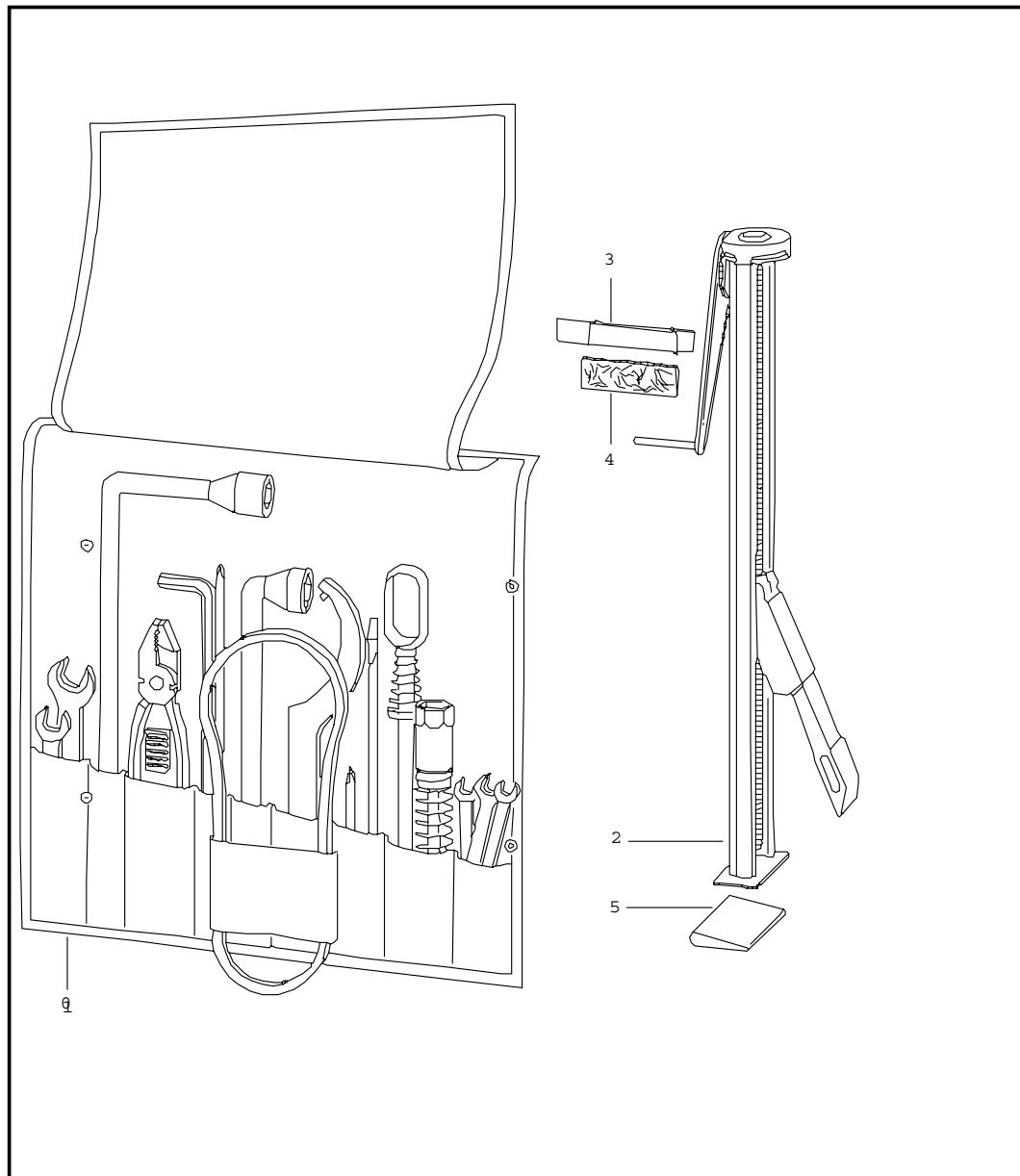


Modell	Jahr	HG	UG	Bildtafel	Einschränkungen	Update	12:33	17.08.2006	PORSCHE	PET	PORSCHE
911	86	0	01	1-00		203					

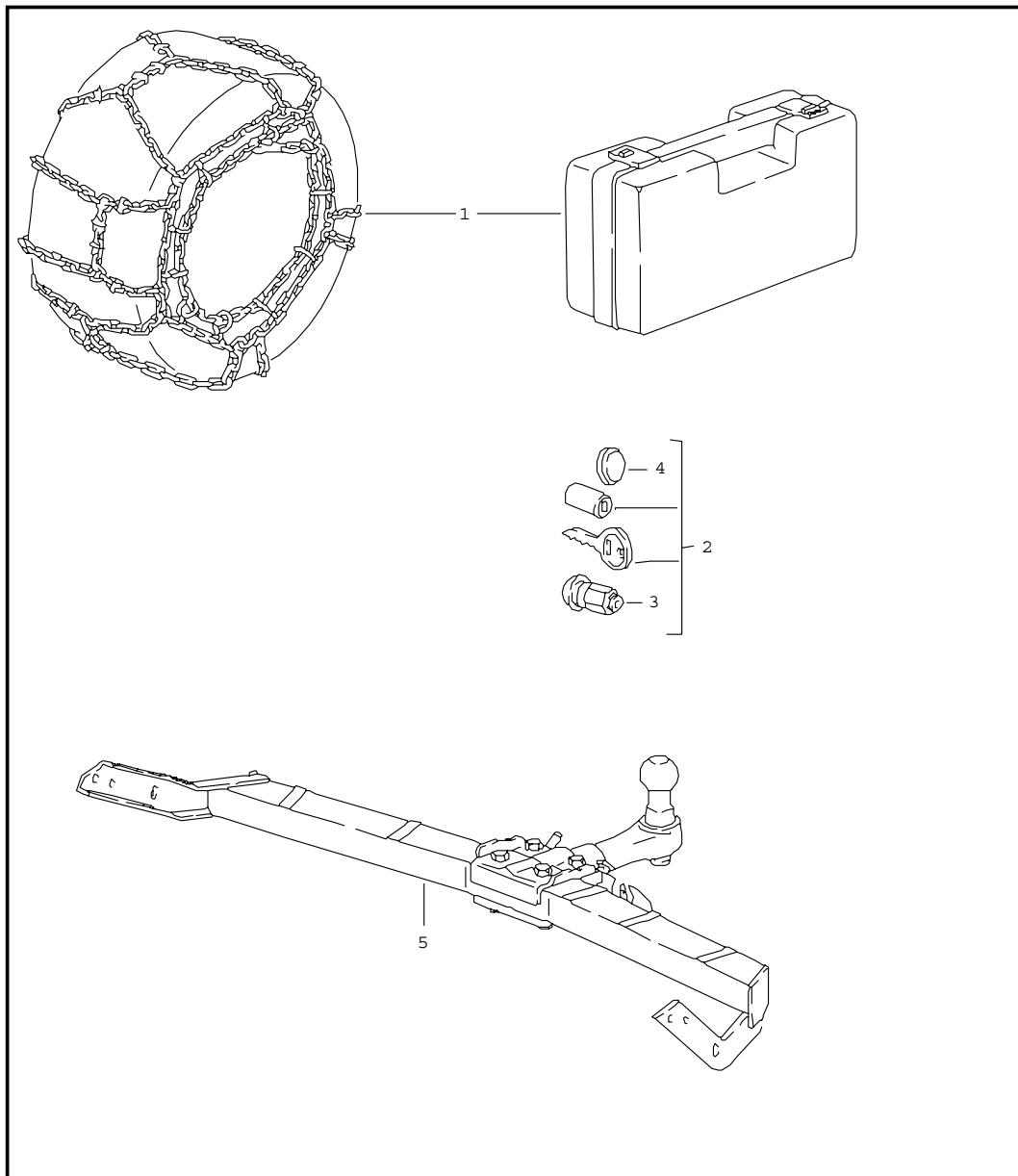


Pos	Teilenummer	Benennung	Bemerkung	St	Modellangabe
		Werkzeug Wagenheber Klebeschilder			
1	911 721 002 12	Werkzeuggestasche mit Inhalt bestehend aus: Werkzeuggestasche		1	
-	477 012 203 A	Zündkerzenschlüssel		1	
-	477 012 227	Winkelschraubendreher		1	
-	999 571 045 02	Radmutternschlüssel SW 19		1	
-	999 195 011 02	Doppelmaulschlüssel 8 X 9		1	
-	999 195 012 02	Doppelmaulschlüssel 10 X 11		1	
-	999 195 013 02	Doppelmaulschlüssel 12 X 13		1	
-	999 195 015 02	Doppelmaulschlüssel 17 X 19		1	
-	999 195 014 02	Doppelmaulschlüssel 14 X 15		1	
-	999 571 046 02	Werkzeug SW 24		1	
-	911 721 107 02	Schraubendreher Satz		1	
-	999 107 005 02	Kombizange 9,5 X 710		1	
-	999 192 176 50	Schmalkeilriemen 9,5 X 710		1	
-	911 721 013 00	Tasche mit Schmelzsicherung		1	
				5	
-	911 721 231 00	Winkelschraubendreher		2	
-	911 721 235 00	Verlängerungsstange		1	
-	999 571 047 02	Werkzeug Schlüssel		1	
-	996 721 151 00	Abschleppöse		1	
-	999 571 043 02	Doppelsteckschlüssel		1	

Modell	Jahr	HG	UG	Bildtafel	Einschränkungen	Update	12:33	17.08.2006	PORSCHE	PET	PORSCHE
911	86	0	01	1-00		203					

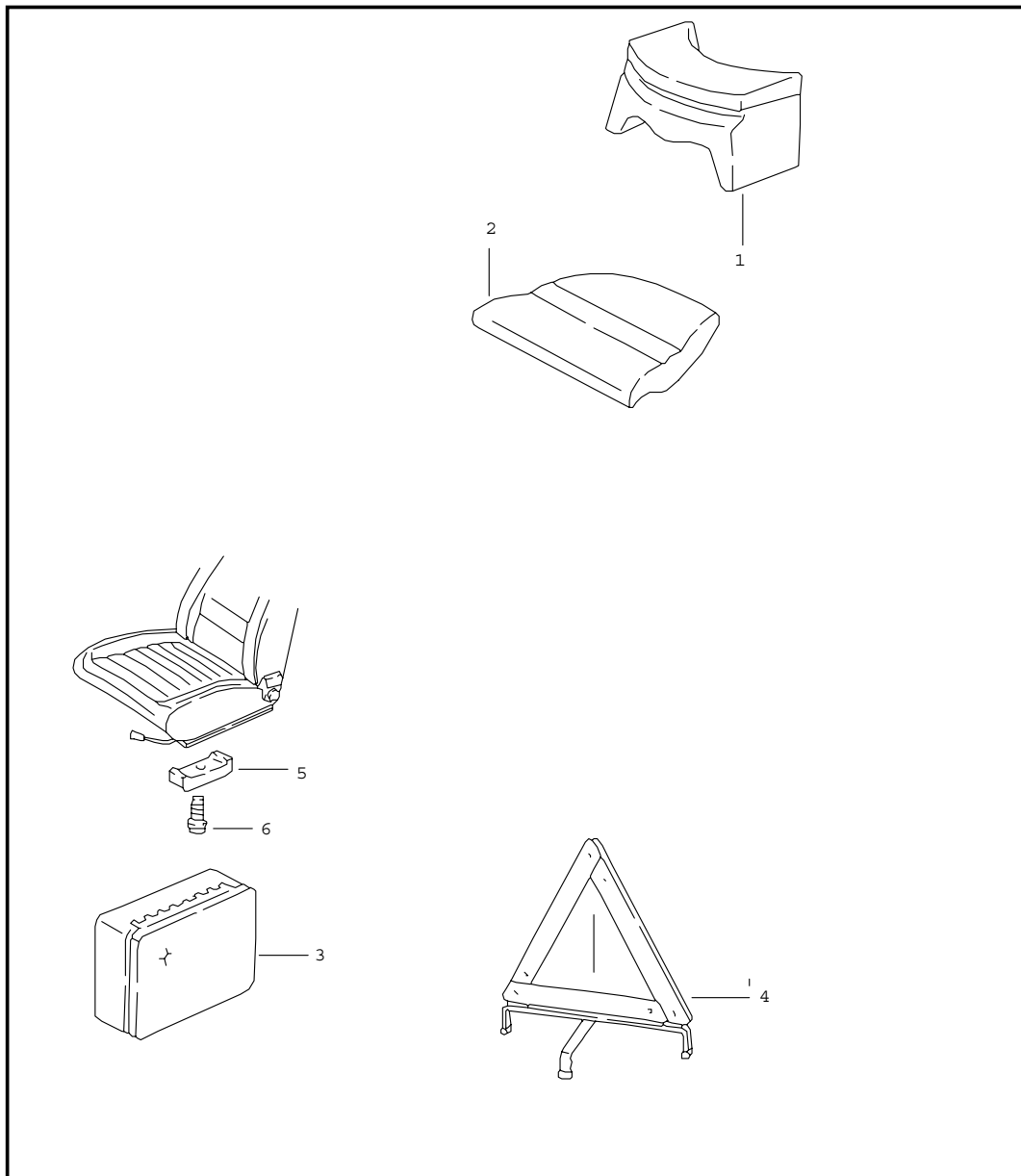
Pos	Teilenummer	Benennung	Bemerkung	St	Modellangabe	Pos	Teilenummer	Benennung	Bemerkung	St	Modellangabe
2	911 721 011 04	Wagenheber		1		-	930 006 513 28	Klebeschild Katalysator Einstellung	85-	1	CARRERA (AUS)
3	911 722 021 01	Halterung für Wagenheber		1		-	930 006 535 10	Klebeschild Katalysator Einstellung	-84	1	CARRERA
4	911 556 208 02	Filzstreifen 50 X 30 X 3		1		-	930 006 535 11	Klebeschild Katalysator Einstellung	85-	1	CARRERA
5	911 721 131 00	Klemmstück Klebeschilder		1		-	930 006 119 03	Klebeschild Katalysator Einstellung	-84	1	TURBO (S)
-	911 701 171 00	Klebeschild Bedienteil Heizung Lüftung		1		-	930 006 119 05	Klebeschild Katalysator Einstellung	85-	1	TURBO (S)
-	930 006 501 02	Klebeschild Zündzeitpunkt		1	TURBO	-	930 006 535 07	Klebeschild Katalysator Einstellung		1	TURBO (S) M 559
-	930 006 509 01	Klebeschild Zündfolge		1		-	930 006 119 02	Klebeschild Katalysator Einstellung	-84	1	TURBO (CH)
-	901 006 503 00	Klebeschild Ventilspiel		1		-	930 006 119 04	Klebeschild Katalysator Einstellung	85-	1	TURBO (CH)
-	930 006 504 02	Klebeschild für Motorölstand		1		-	930 006 537 14	Klebeschild Katalysator Einstellung	-84	1	TURBO (AUS)
-	937 701 127 00	Klebeschild Reifendruck		1	CARRERA	-	930 006 537 15	Klebeschild Katalysator Einstellung	85-	1	TURBO (AUS)
-	930 006 505 01	Klebeschild Reifendruck		1	TURBO M 491	-	928 006 901 00	Klebeschild Anhängervorrichtung Stützlaster		1	
-	911 701 137 01	Klebeschild Notrad		1	CARRERA	-	944 701 201 01	Klebeschild bleifreies Normalbenzin		1	M 298
-	928 701 157 03	Schild Notrad		1	TURBO M 491			- ENDE -			
-	911 006 512 13	Klebeschild Reifendruck 6 J X 16 7 J X 16		1	CARRERA						
-	911 006 521 03	Klebeschild Reifendruck)	1	CARRERA (AUS)						
-	911 006 522 10	Klebeschild Reifendruck		1	TURBO M 491 (AUS)						
-	930 006 513 27	Klebeschild Katalysator Einstellung	-84	1	CARRERA (AUS)						

Modell	Jahr	HG	UG	Bildtafel	Einschränkungen	Update	12:33	17.08.2006	PORSCHE	PET	PORSCHE
911	86	0	02	2-00		203					



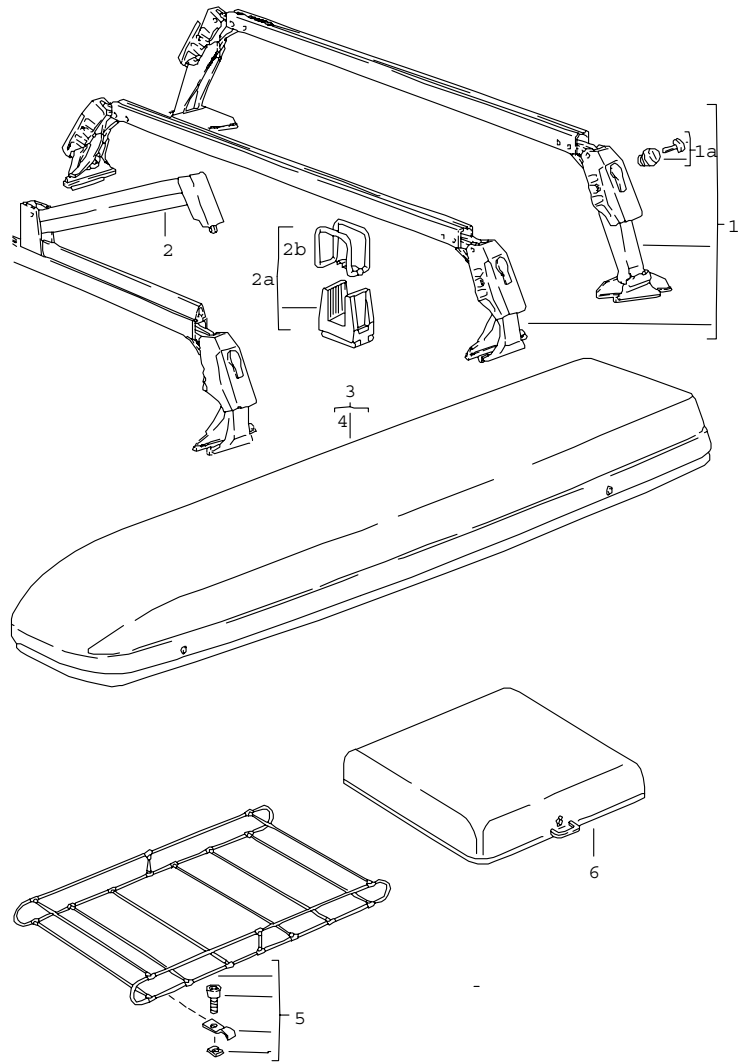
Pos	Teilenummer	Benennung	Bemerkung	St	Modellangabe
(1)	911 361 909 00	Schneeketten Zubehör		1	
(1)	911 361 909 00	Schneeketten RINGMATIC 1 Satz für Reifen 185/70 R 15 205/55 R 16		1	
2	928 361 047 03	Radmutter 1 Satz		1	
3	928 361 306 03	Radmutter abschliessbar ohne Schloss Satz		1	
4	965 361 167 00	Abdeckkappe Anhängervorrichtung		4	
5	911 722 031 02	Anhängervorrichtung komplett	84-	1	CARRERA, TARGA, CABRIO
		- ENDE -			

Modell	Jahr	HG	UG	Bildtafel	Einschränkungen	Update	12:33	17.08.2006	PORSCHE	PET	PORSCHE
911	86	0	02	2-01		203					



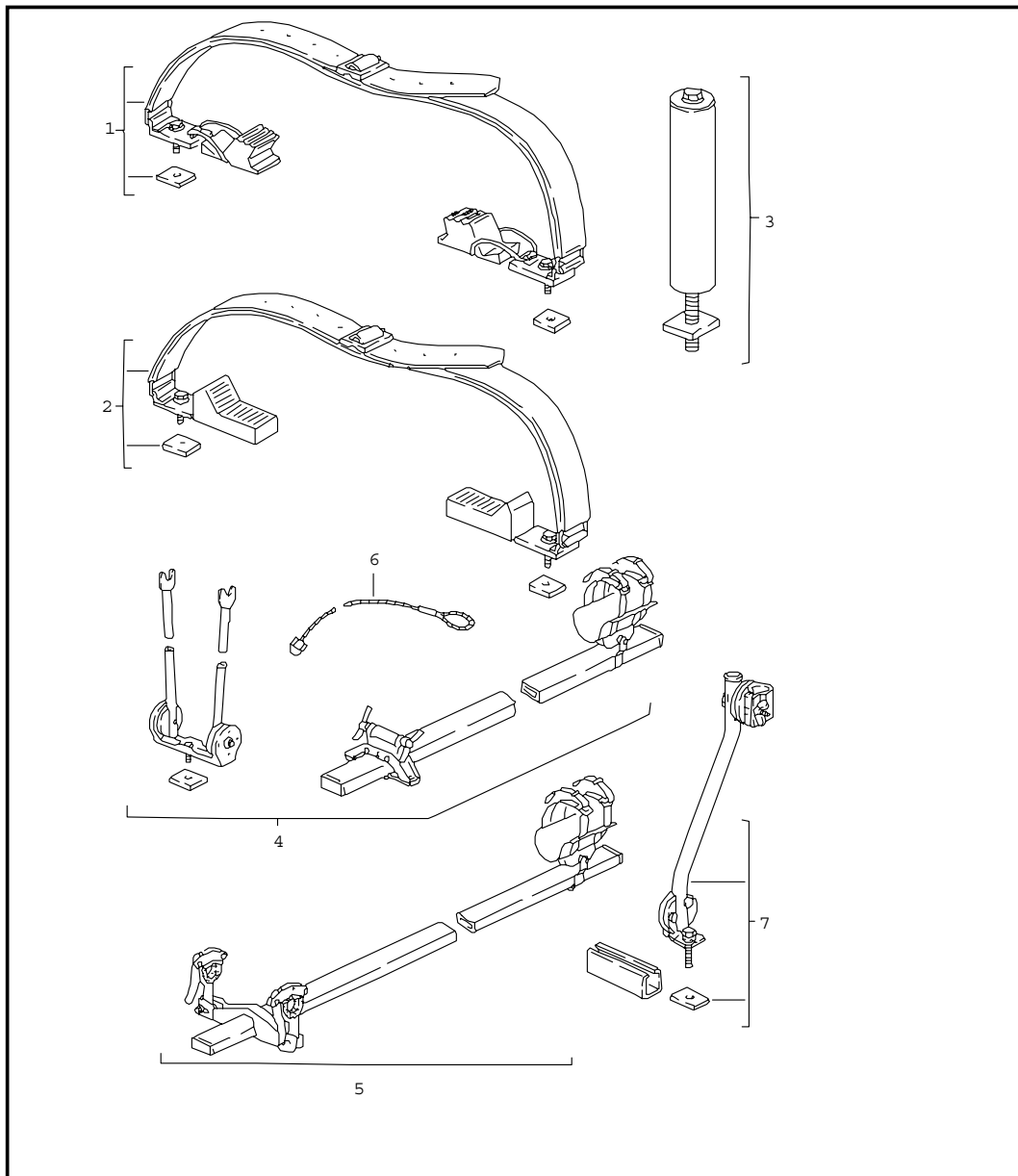
Pos	Teilenummer	Benennung	Bemerkung	St	Modellangabe
1	928 522 050 00	Zubehör Kindersitz Kindersitz für Kinder ab 4 Jahre nur in Verbindung mit Kindersitzkissen		1	
2	911 522 071 00	Kindersitzkissen mit Porsche-Schriftzugstoff	/L	1	
	4CR	Schwarz			
	4CR	Kindersitzkissen mit Porsche-Schriftzugstoff	/R	1	
	4CR	Schwarz			
3	928 722 041 02	Verbandskasten		1	
4	911 721 104 01	Warndreieck		1	(D)
(4)	928 722 105 03	Warndreieck Sitzerhöhung	-84	1	
5	911 521 493 00	Unterlegestück 13 MM		X	
6	900 067 089 02	Zylinderschraube M 6 X 25 für Unterlegestück 13 MM		X	
(6)	N 014 749 2	Zylinderschraube M 6 X 40 für Unterlegestück 26 MM		X	
		- ENDE -			

Modell	Jahr	HG	UG	Bildtafel	Einschränkungen	Update	12:34	17.08.2006	PORSCHE	PET	PORSCHE
911	86	0	02	2-05		203					



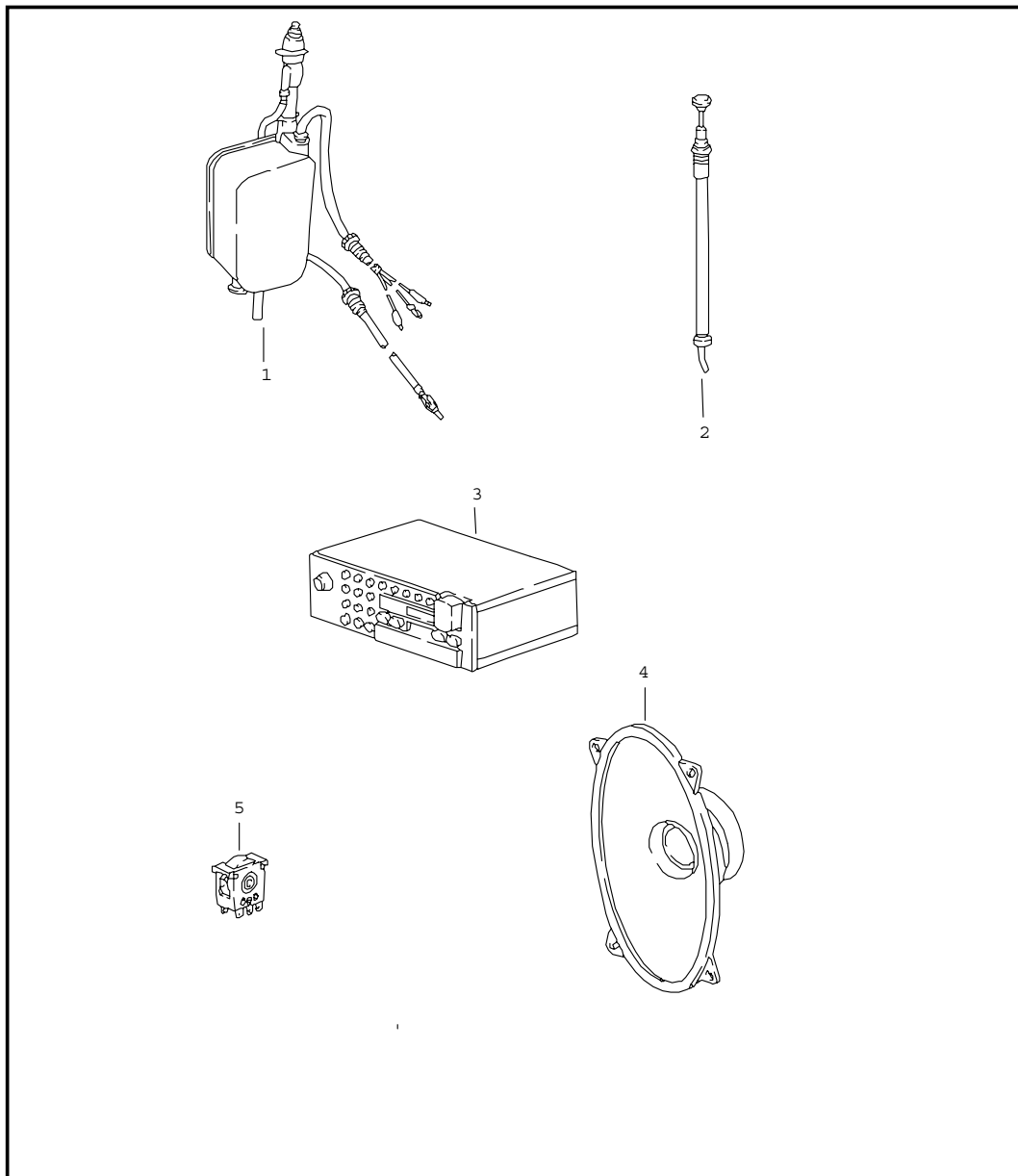
Pos	Teilenummer	Benennung	Bemerkung	St	Modellangabe
		Dachtransportsystem			
1	911 801 055 00	Satz Basisträger		1	COUPE
(1)	911 801 055 60	Satz Basisträger MAX. 35KG		1	TARGA/CABRIO
1A	928 801 011 02	Zylinderschloss mit Schlüsseln Schließungsnummer Angeben		1	
2	928 801 061 02	Halteschiene 1 Satz 4 Stück		1	
2A	928 801 903 02	Skigreifer		2	
2B	928 801 193 02	Halteband		2	
3	928 801 063 02	Skibox	/L	1	COUPE
(3)	928 801 064 02	Skibox	/R	1	COUPE
5	928 801 081 02	Dachgepäckträger Satz		1	
6	928 801 073 02	Kofferbox		1	COUPE
		- ENDE -			

Modell	Jahr	HG	UG	Bildtafel	Einschränkungen	Update	12:34	17.08.2006	PORSCHE	PET	PORSCHE
911	86	0	02	2-06		203					



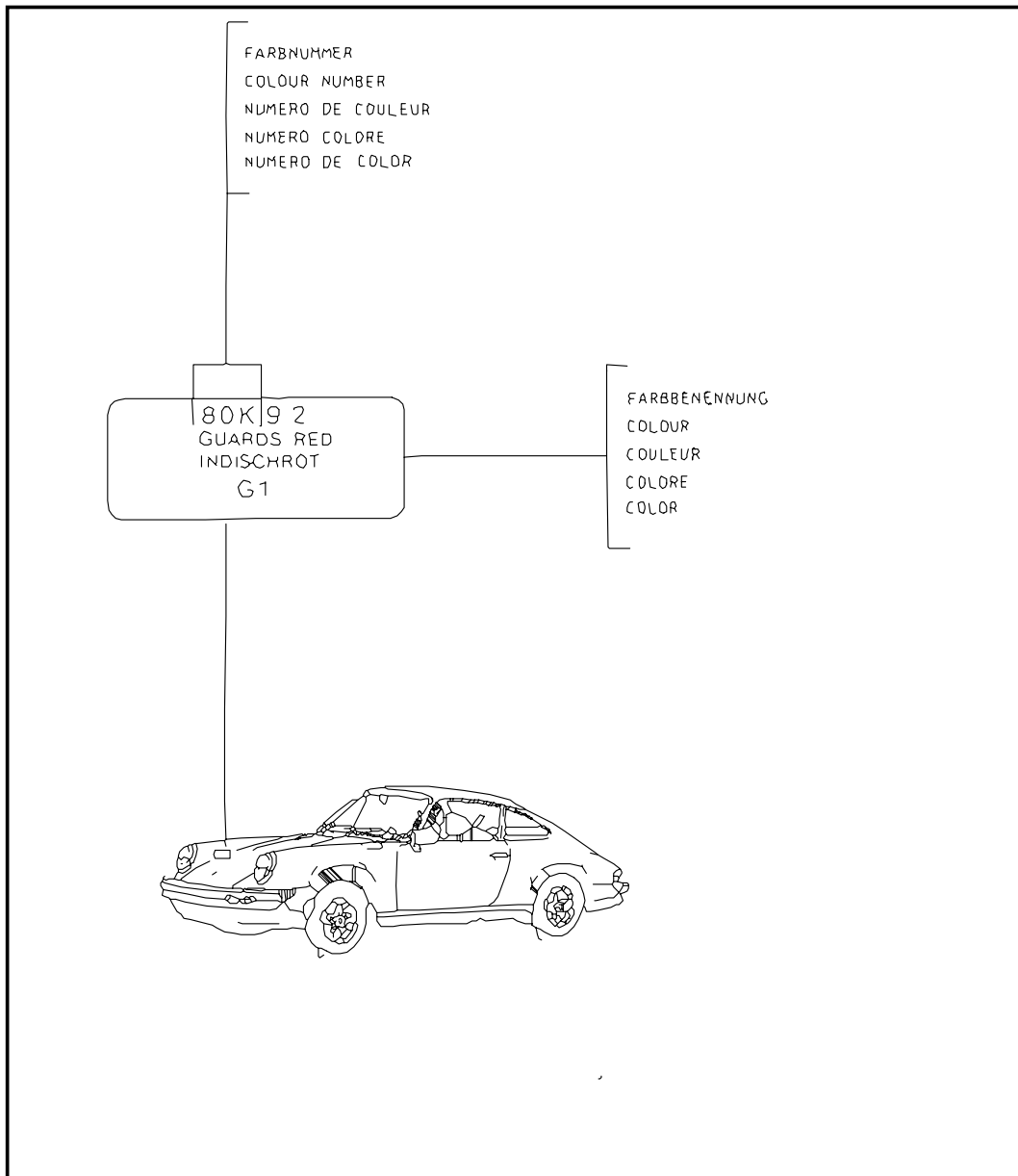
Pos	Teilenummer	Benennung	Bemerkung	St	Modellangabe
		Dachtransportsystem			
1	928 801 019 02	Satz Surfbretthalter		1	
2	928 801 017 02	Satz Bootsträger		1	COUPE
3	928 801 085 02	Leiterdorn Satz		X	
4	928 801 093 02	Satz Fahrradträger für Rennrad		1	
5	928 801 095 02	Satz Fahrradträger für Sportrad		1	
6	928 801 079 02	Sicherungsseil		1	
7	928 801 097 02	Rahmenstütze		1	
		- ENDE -			

Modell	Jahr	HG	UG	Bildtafel	Einschränkungen	Update	12:34	17.08.2006	PORSCHE	PET	PORSCHE
911	86	0	03	3-00		203					



Pos	Teilenummer	Benennung	Bemerkung	St	Modellangabe
		Radio Einbauteile			
1	> 911 645 033 04	Automatik-Antenne		1	
2	477 035 513	Antennenstab für Automatik-Antenne 911.645.033.04		1	
(1)	911 645 033 05	Automatik-Antenne		1	
(2)	944 645 913 00	Antennenstab für Automatik-Antenne 911.645.033.05		1	
3	911 645 106 01	Radio KOELN SQR "ARI"		1	(D) (A) (CH)
(3)	> 911 645 147 01	Radio ATLANTA SQR		1	
(3)	> 911 645 157 00	Radio HAMBURG SQM 24	85-	1	
(3)	911 645 158 00	Radio BOSTON SQR 23	85-	1	
(3)	911 645 159 00	Radio BREMEN SQR 45		1	(D) (A) (CH)
(3)	911 645 139 00	Radio TORONTO SQR 45 ohne ARI		1	
-	928 645 173 02	Antennenverstärker		1	
-	911 645 145 02	Einbausatz Zubehör für Radio		1	
4	911 645 409 00	Türlautsprecher		2	
(4)	911 645 435 00	Hecklautsprecher		2	
(4)	928 645 413 00	Mittelton-Lautsprecher für Seitenwandverkleidung		2	CABRIO
5	911 645 605 00	Überblendregler	-85	1	
(5)	911 645 605 01	Überblendregler		1	
		- ENDE -			

Modell	Jahr	HG	UG	Bildtafel	Einschränkungen	Update	12:34	17.08.2006	PORSCHE	PET	PORSCHE
911	86	0	04	4-00		203					



Pos	Teilenummer	Benennung	Bemerkung	St	Modellangabe
		Lacke Vormaterialien			
-	911 096 050 00	Polyesterspachtel 1 KG GLASSIT-NON-FERRO 839-10		X	
-	911 096 051 00	Füller-Härter 30 GR GLASSIT 948-36 Rot		X	
-	911 096 052 00	Grundfüller 1 LTR GLASSOFIX 238-150		X	
-	911 096 053 00	Füller-Härter 500 ML GLASSOFIX 352-228		X	
-	911 096 054 00	Grundfüller 1 LTR GLASSODUR 285-100 Weiss		X	
-	911 096 055 00	Füller-Härter 500 ML GLASSODUR 929-28/1		X	
-	911 096 056 00	Haftgrund 2 LTR GLASSOFIX 2K 934-200		X	
-	911 096 057 00	Füller-Härter 1LTR GLASSOFIX 934-100		X	
-	911 096 058 00	PU-Spachtel 1 KG GLASSODUR 995-20		X	
-	911 096 059 00	Füller-Härter 1KG GLASSODUR 929-13		X	
-	911 096 060 00	Verdünnung 1 LTR GLASSODUR 352-91		X	
-	911 096 061 00	Füller-Härter 500 ML GLASSODUR 929-73		X	
-	911 096 062 00	Zusatzlack 1 LTR GLASSODUR 521-111		X	

Modell	Jahr	HG	UG	Bildtafel	Einschränkungen	Update	12:34	17.08.2006	PORSCHE	PET	PORSCHE
911	86	0	04	4-00		203					

Pos	Teilenummer	Benennung	Bemerkung	St	Modellangabe	Pos	Teilenummer	Benennung	Bemerkung	St	Modellangabe
-	911 096 063 00	Unterbodenschutz 1 KG GLASSOHD 1109-		X			182	CHIFFONWEISS			182
							347	Dunkelblau			347
-	000 043 001 00	Zinn SN 90% 200 GR		X			673	Marmorgrau			673
							536	Pastellbeige			536
-	911 095 903 80	Kunstharz-Grundlack Metallic 1 LTR		X			32Z	GLETSCHERBLAU			32Z
	966	Hellbronze-Metallic			966	-	911 095 932 20	Lackstift		X	
	956	Zinn-Metallic			956		027	Indischrot			027
	655	Platin-Metallic			655		700	Schwarz			700
	661	SCHIEFERBLAU-METALLIC			661		908	Grandprix-Weiss			908
	662	RAUCHQUARZ-METALLIC			662		182	CHIFFONWEISS			182
	810	Rubinrot-Metallic			810		536	Pastellbeige			536
	811	ZIEGELROT-METALLIC			811		673	Marmorgrau			673
	33P	Irisblau-Metallic			33P	-	911 095 933 20	Lackstift Satz bestehend aus: Grundlack Klarlack		X	
	20C	Moosgrün-Metallic			20C		20C	Moosgrün-Metallic			20C
	492	Muskatbraun-Metallic			492		966	Hellbronze-Metallic			966
	822	Granatrot-Metallic			822		655	Platin-Metallic			655
	33N	Kristallgrün-Metallic			33N		956	Zinn-Metallic			956
	33X	Preussischblau-Metallic			33X		661	SCHIEFERBLAU-METALLIC			661
	539	Weissgold-Metallic			539		662	RAUCHQUARZ-METALLIC			662
	936	Silber-Metallic			936		810	Rubinrot-Metallic			810
	961	Meteor-Metallic			961		811	ZIEGELROT-METALLIC			811
-	911 096 064 00	Klarlack 1 LTR GLASSODUR-MS 923-85		X			936	Silber-Metallic			936
-	911 095 902 60	Decklack 2 K 1 LTR		X			539	Weissgold-Metallic			539
	027	Indischrot			027		492	Muskatbraun-Metallic			492
	700	Schwarz			700		822	Granatrot-Metallic			822
	908	Grandprix-Weiss			908		33P	Irisblau-Metallic			33P

Modell	Jahr	HG	UG	Bildtafel	Einschränkungen	Update	12:34	17.08.2006	PORSCHE	PET	PORSCHE
911	86	0	04	4-00		203					

Pos	Teilenummer	Benennung	Bemerkung	St	Modellangabe	Pos	Teilenummer	Benennung	Bemerkung	St	Modellangabe
	33X	Preussischblau-Metallic			33X						
	33N	Kristallgrün-Metallic			33N						
	961	Meteor-Metallic			961						
		- ENDE -									

Modell	Jahr	HG	UG	Bildtafel	Einschränkungen	Update	12:34	17.08.2006
911	86	0	05	5-00		203		

Pos	Teilenummer	Benennung	Bemerkung	St	Modellangabe
		Sicherungsmittel Dichtungsmittel Pfleagemittel			
		Sicherungsmittel			
-	928 101 921 00	Loctite -270- 10 CCM hochfest		X	
-	000 043 012 00	Loctite -221- 10 CCM niedrigfest		X	
		Dichtungsmittel			
-	000 043 010 00	Loctite -574- 50 CCM		X	
-	000 043 011 00	Loctite -638- 10 CCM für Ausgleichswelle		X	
-	000 043 013 00	Loctite Klebstoffentferner -80646- Spraydose		X	
-	AMV 176 000 05	Dichtungsklebemasse 310 CCM		1	
		Loctite zur Verklebung von Metall Glas Keramik Duroplast Klebeset bestehend aus:		X	
-	000 043 051 00	Klebstoff Loctite -317- 50 CCM		X	
-	000 043 202 65	Loctite AKTIVATOR NF 736 180 CCM		X	
-	000 043 019 01	Dichtmasse SILASTIK 730 RTV 90 CCM		X	
-	000 043 004 00	Montagepaste Optimoly - HT 1 Tube A 90 G		X	

Modell	Jahr	HG	UG	Bildtafel	Einschränkungen	Update	12:34	17.08.2006
911	86	0	05	5-00		203		

Pos	Teilenummer	Benennung	Bemerkung	St	Modellangabe
-	000 043 020 00	Optimoly Montagepaste OPTIMOLY - TA 1 Tube 100 G Silber		X	
-	000 043 110 01	Fett OPTITEMP PU35 1 TUBE 100 G		X	
-	000 043 204 21	Fett für Schliesszylinder Spraydose Pfleagemittel		X	
-	999 571 062 00	Pflegeset bestehend aus: Koffer		1	
-	999 901 013 40	Waschkonservierer		1	
-	999 901 014 41	Reinigungsmittel		1	
-	999 901 015 40	Glanzpolierer		1	
-	999 901 016 40	Teerentferner		1	
-	999 901 017 40	Cockpitreiniger		1	
-	999 901 018 40	Lackpolitur		1	
-	999 901 019 41	Insektenentferner		1	
-	999 901 020 40	Fleckenwasser		1	
-	999 901 021 40	Polierwatte		1	
-	999 901 022 40	Poliertuch		1	
-	000 044 000 02	Pfleagemittel 250 ML		X	
-	999 901 017 41	Scheibenreiniger Sommer 250 ML		X	
-	999 901 033 40	Scheibenreiniger Winter 1000 ML		X	
-	999 901 036 40	Autoshampoo Nachfüllflasche 1000 ML		X	
-	999 917 803 00	Scheibenreiniger Sprayflasche 250 ML		X	
-	928 628 931 00	Silicone-Remover 1000 ML		X	

PORSCHÉ

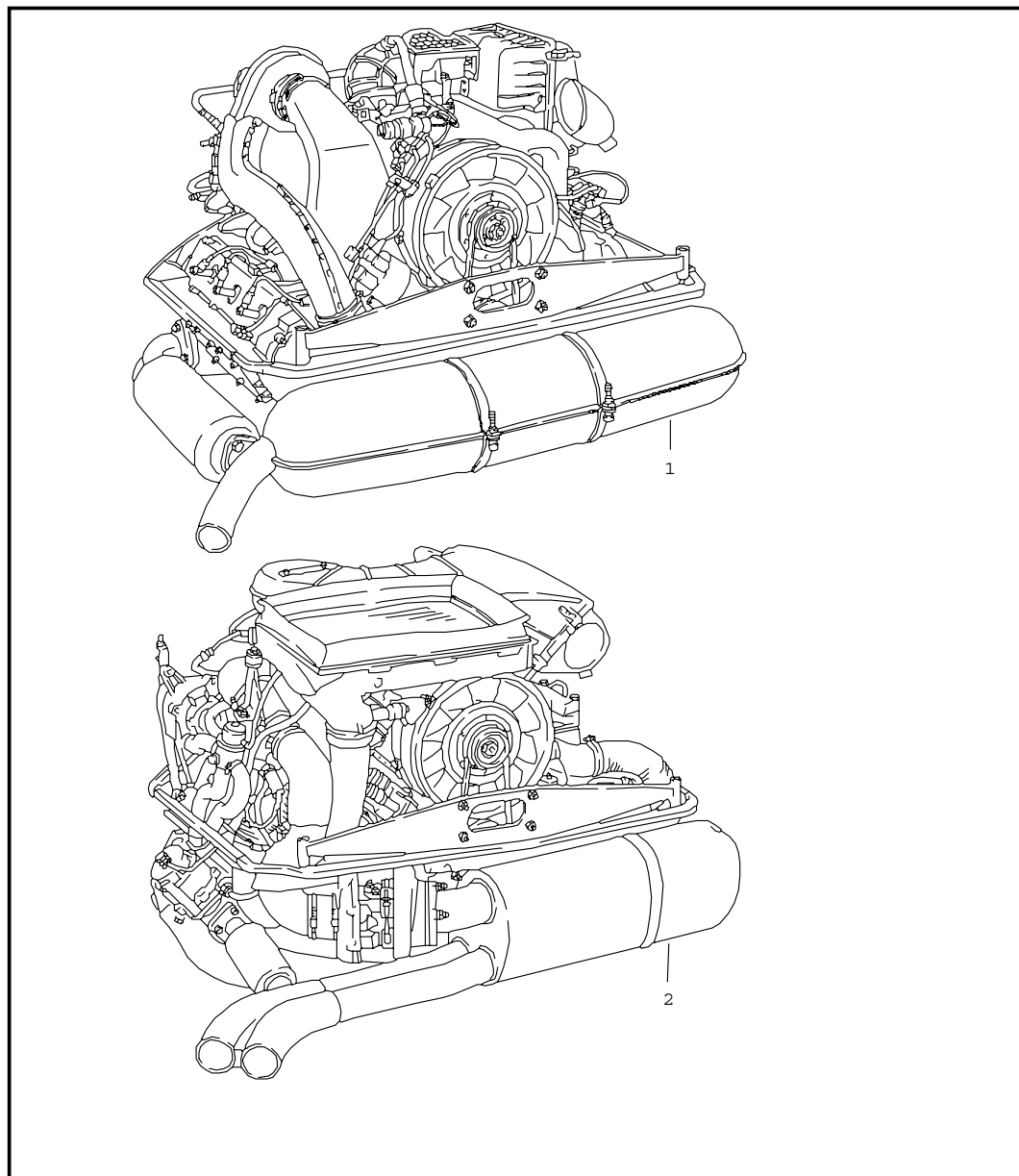
PET

PORSCHÉ

Modell	Jahr	HG	UG	Bildtafel	Einschränkungen	Update		
911	86	0	05	5-00		203	12:34	17.08.2006

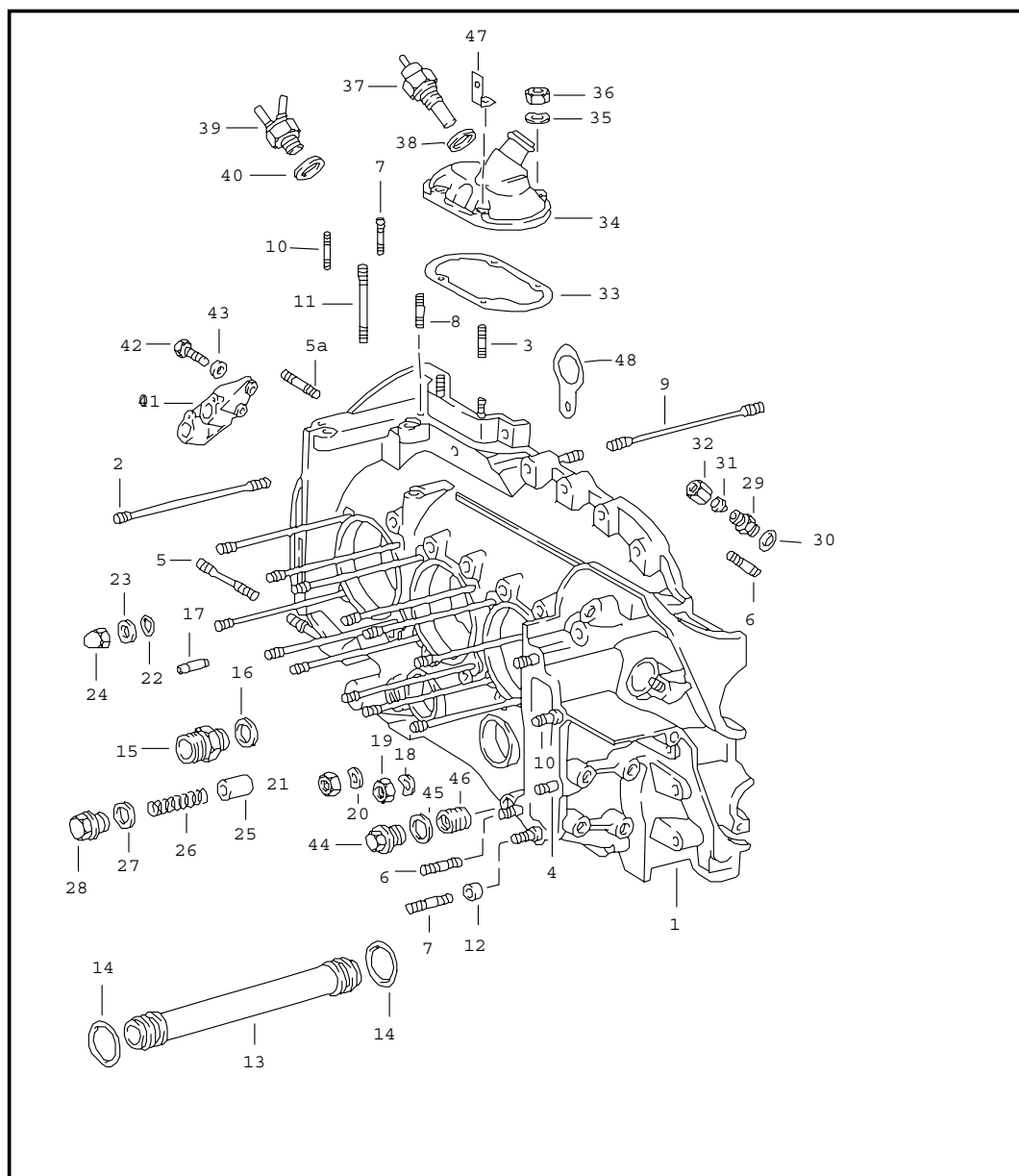
Pos	Teilenummer	Benennung	Bemerkung	St	Modellangabe
-	999 901 030 40	Felgenreiniger Sprayflasche 500 ML		X	
-	999 901 031 40	Felgenreiniger Nachfüllflasche 1000 ML		X	
		- ENDE -			

Modell	Jahr	HG	UG	Bildtafel	Einschränkungen	Update	12:34	17.08.2006	PORSCHE	PET	PORSCHE
911	86	1	01	101-00		203					



Pos	Teilenummer	Benennung	Bemerkung	St	Modellangabe
		Ersatzmotor einbaufertig			
1	930 100 220 00	Motor		1	930.20 COUPE/TARGA
1 >	930 100 220 01	Motor		1	930.20 CABRIO
1	930 100 221 02	Motor		1	930.21 (J) COUPE/TARGA
1	930 100 221 03	Motor		1	930.21 (J) CABRIO
1	930 100 221 00	Motor		1	930.21 COUPE/TARGA
1	930 100 221 01	Motor		1	930.21 CABRIO
1	930 100 226 00	Motor		1	930.26 (CH) (S) (AUS) COUPE/TARGA
1	930 100 226 01	Motor		1	930.26 (CH) (S) (AUS) CABRIO
2 >	930 100 266 04	Motor		1	930.66
		- ENDE -			

Modell	Jahr	HG	UG	Bildtafel	Einschränkungen	Update	12:35	17.08.2006	PORSCHE	PET	PORSCHE
911	86	1	01	101-05		203					

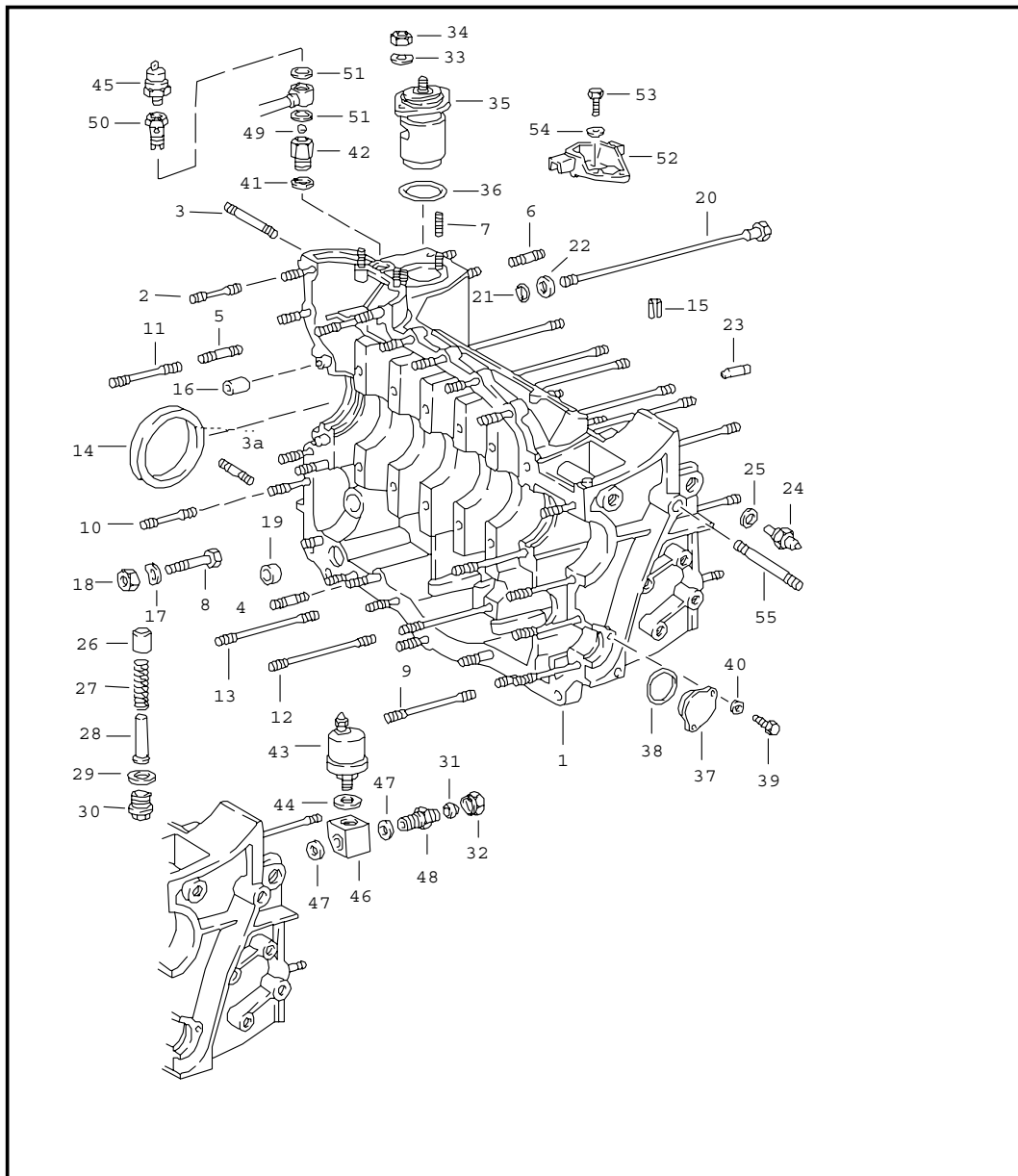


Pos	Teilenummer	Benennung	Bemerkung	St	Modellangabe
1	930 101 917 00	Kurbelgehäuse links		1	930.20/21/26
1	930 101 918 00	Kurbelgehäuse mit Stiftschrauben		1	930.66
2	911 101 172 00	Stiftschraube oben		12	930.20/21/26
2	993 101 170 51	Stiftschraube unten		12	930.20/21/26
2	993 101 170 51	Stiftschraube		24	930.66/68
3	999 062 085 02	Stiftschraube M 6 X 20		4	
4	999 062 006 02	Stiftschraube M 8 X 20		2	
5	999 061 034 02	Stiftschraube M 10 X 70		1	930.20/21/26
5	999 062 192 02	Stiftschraube M 10 X 100		1	930.66/68
5A	999 061 034 02	Stiftschraube M 10 X 70		1	930.20/21/26
5A	999 062 099 02	Stiftschraube M 10 X 105		1	930.66/68
6	999 062 007 02	Stiftschraube M 8 X 22		5	
7	999 062 009 02	Stiftschraube M 8 X 28		3	
8	999 062 055 02	Stiftschraube M 6 X 12		1	
9	930 101 174 01	Stiftschraube		2	
10	999 062 008 02	Stiftschraube M 8 X 25		3	
11	999 062 147 02	Stiftschraube M 8 X 62		1	
12	901 101 145 00	Passhülse		2	
13	901 107 351 01	Ölrohr		4	

Modell	Jahr	HG	UG	Bildtafel	Einschränkungen	Update	12:35	17.08.2006	PORSCHE	PET	PORSCHE
911	86	1	01	101-05		203					

Pos	Teilenummer	Benennung	Bemerkung	St	Modellangabe	Pos	Teilenummer	Benennung	Bemerkung	St	Modellangabe
(13)	930 107 040 00	Ölrohr Satz geteilt bestehend aus: Ölrohr I Ölrohr II		X		30	* 900 123 101 30	Dichtring A 12 X 18		1	
						31	N 020 825 1	Schneidring LL 8		1	
						32	900 104 003 02	Überwurfmutter A LL 8		1	
-	A 900 041 013 01	Sicherungsring		1		33	* 930 107 791 00	Dichtung		1	
-	900 041 013 01	Sicherungsring		1		34	930 107 073 00	Deckel		1	
-	999 707 113 40	Runddichtring		2		35	N 012 226 5	Federscheibe B 6		4	
-	999 707 112 40	Runddichtring		2		36	900 076 010 02	Sechskantmutter M 6		4	
14	* 999 707 112 40	Runddichtring		8		37	930 606 118 00	Temperaturschalter		1	930.20/21/26
15	999 136 008 09	Stutzen		1		38	900 123 007 30	Dichtring A 14 X 18		1	930.20/21/26
16	* 900 123 011 30	Dichtring A 22 X 27		1		39	930 110 401 01	Thermoventil		1	930.66/68
17	911 101 011 01	Spritzventil		3	930.20/21/26	40	900 123 007 30	Dichtring A 14 X 18		1	930.66/68
17	930 101 015 00	Spritzventil		3	930.66	41	930 101 089 01	Halter		1	930.20/21/26
18	* 900 031 014 30	Scheibe 8,4		24		42	N 010 217 9	Sechskantschraube M 6 X 20		2	930.20/21/26
19	900 910 022 02	Sicherungsmutter M 8		24		43	N 011 524 7	Scheibe A 6,4		2	930.20/21/26
20	N 012 242 3	Federscheibe B 10 X 18		1		44	944 107 197 01	Verschlussschraube		1	
21	900 076 052 02	Sechskantmutter M 10 X 1		1		45	900 123 118 30	Dichtring A 22 X 27		1	
22	* 999 701 006 40	O-Ring		12		46	999 504 127 00	Gewindeeinsatz M 20 X 1,5		1	
23	901 101 161 01	Scheibe		12		48	901 101 151 00	Haltelasche		1	
24	930 101 172 01	Hutmutter		13							
25	911 107 512 00	Kolben		1							
26	901 107 531 00	Druckfeder		1					- ENDE -		
27	900 123 106 30	Dichtring A 18 X 24		1							
28	999 064 026 02	Verschlussschraube		1							
29	901 107 375 00	Einschraubstutzen		1							

Modell	Jahr	HG	UG	Bildtafel	Einschränkungen	Update	12:35	17.08.2006	PORSCHE	PET	PORSCHE
911	86	1	01	101-10		203					

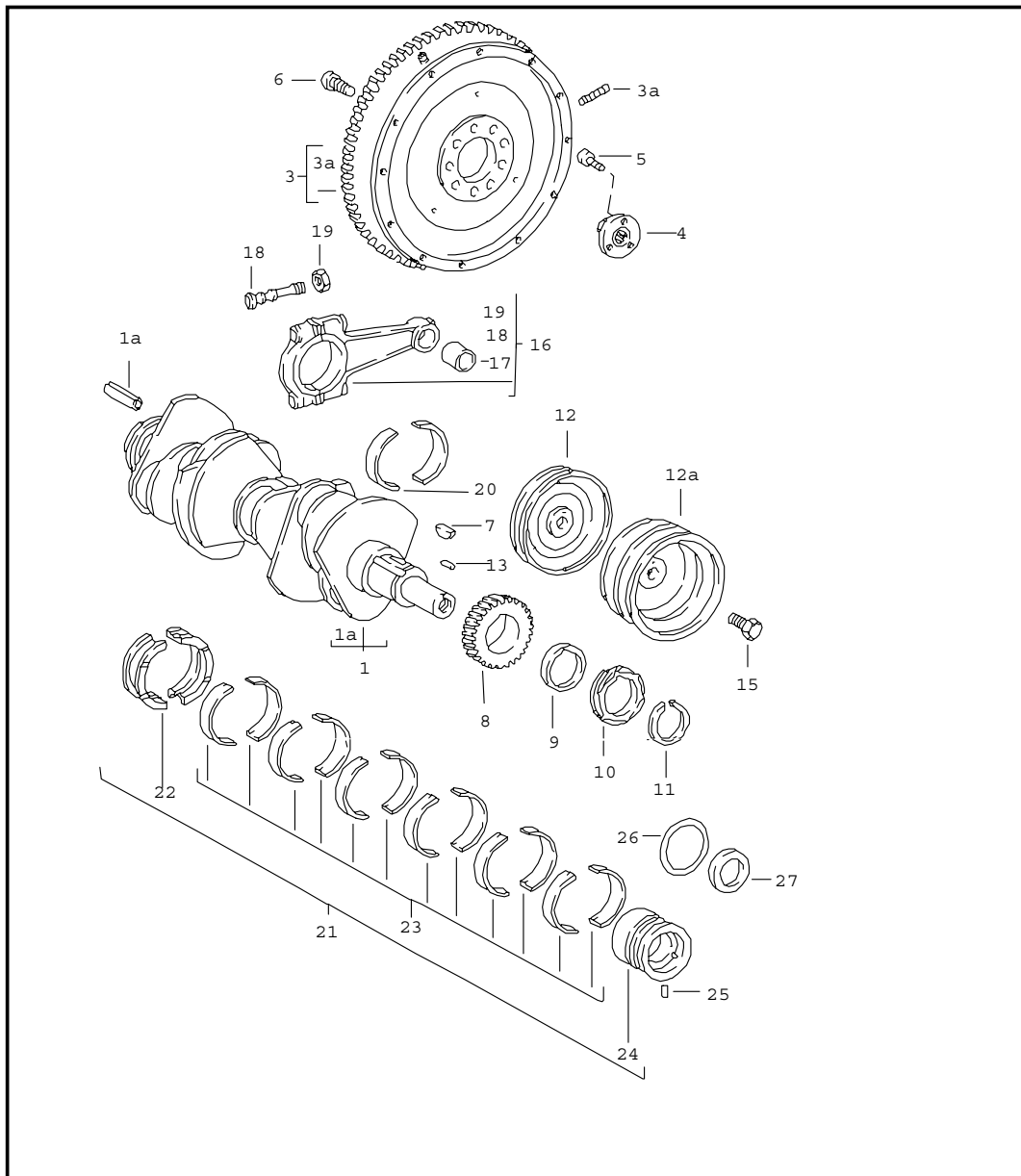


Pos	Teilenummer	Benennung	Bemerkung	St	Modellangabe
1	930 101 917 00	Kurbelgehäuse rechts		1	930.20/21/26
1	930 101 918 00	Kurbelgehäuse mit Stiftschrauben		1	930.66/68
2	999 062 115 02	Stiftschraube M 8 X 32		15	
3	999 062 192 02	Stiftschraube M 10 X 102		1	930.20/21/26
3	999 062 225 02	Stiftschraube M 10 X 140		1	930.66/68
3A	999 061 034 02	Stiftschraube M 10 X 70		1	930.20/21/26
3A	999 062 099 02	Stiftschraube M 10 X 105		1	930.66/68
4	999 062 006 02	Stiftschraube M 8 X 20		3	
5	999 062 009 02	Stiftschraube M 8 X 28		1	
6	999 062 073 02	Stiftschraube M 8 X 15		4	
7	999 062 055 02	Stiftschraube M 6 X 12		3	
8	900 074 139 02	Sechskantschraube M 8 X 55		1	
9	N 014 432 4	Stiftschraube M 8 X 78		3	
10	999 062 075 02	Stiftschraube M 8 X 48		2	
11	999 062 138 02	Stiftschraube M 8 X 52		1	
12	999 062 051 02	Stiftschraube M 8 X 108		1	
13	930 101 175 00	Stiftschraube		1	
14	* 999 113 264 40	Radialdichtring 90 X 110 X 12		1	
15	900 095 025 01	Spannstift 8 X 16		1	

Modell	Jahr	HG	UG	Bildtafel	Einschränkungen	Update	12:35	17.08.2006	PORSCHE	PET	PORSCHE
911	86	1	01	101-10		203					

Pos	Teilenummer	Benennung	Bemerkung	St	Modellangabe	Pos	Teilenummer	Benennung	Bemerkung	St	Modellangabe
16	901 101 195 00	Passhülse		2		39	900 075 057 02	Sechskantschraube M 6 X 16		2	
17	* 900 031 014 30	Scheibe 8,4		1		40	* N 011 524 7	Scheibe 6,4		2	
18	900 910 022 02	Sicherungsmutter M 8		1		41	* 900 123 140 30	Dichtring A 18 X 22		1	
19	* 999 704 172 50	Dichtring		1		42	901 101 175 01	Reduzierstück		1	930.20/21/26
20	930 101 173 02	Schraube		11		42	930 107 705 00	Reduzierstutzen		1	930.66/68
21	* 999 701 006 40	O-Ring		12		43	911 606 135 00	Druckgeber		1	
22	901 101 161 01	Scheibe		12		44	* 900 123 009 20	Dichtring		1	
23	911 101 011 01	Spritzventil		3	930.20/21/26	45	A 911 606 230 00	Öldruckschalter	-85	1	
23	930 101 015 00	Spritzventil		3	930.66/68	45	911 606 230 00	Öldruckschalter	86-	1	
24	911 606 112 00	Fernthermometergeber		1		46	911 107 704 00	Stutzen		1	
25	900 123 007 30	Dichtring A 14 X 18		1		47	900 123 101 30	Dichtring A 12 X 18		2	
26	911 107 512 00	Kolben		1		48	911 107 709 01	Einschraubstutzen		1	
27	930 107 531 01	Druckfeder		1		49	900 108 022 00	Kugel § 9 MM		1	930.66/68
28	930 107 533 00	Führungshülse		1		50	930 107 706 00	Hohlschraube		1	930.66/68
29	900 123 106 30	Dichtring A 18 X 24		1		51	900 123 007 30	Dichtring A 14 X 18		2	930.66/68
30	999 064 026 02	Verschlussschraube		1		52	930 101 191 02	Halter für Impulsgeber		1	
31	N 020 825 1	Schneidring LL 8		1		53	N 010 217 9	Sechskantschraube M 6 X 20		2	M30.20/21/26
32	900 104 003 02	Überwurfmutter A LL 8		1		54	N 011 524 7	Scheibe A 6,4		2	M30.20/21/26
33	N 012 226 5	Federscheibe B 6		2		55	999 061 056 02	Stiftschraube M 10 X 15		1	
34	900 076 010 02	Sechskantmutter M 6		2							
35	930 107 765 00	Öltemperatur-Regler		1							
36	* 999 701 053 40	O-Ring 39,2 X 3		1					- ENDE -		
37	930 105 165 00	Abschlussdeckel		1							
38	* 999 701 658 40	Runddichtring 33,3 X 2,4		1							

Modell	Jahr	HG	UG	Bildtafel	Einschränkungen	Update	12:35	17.08.2006	PORSCHE	PET	PORSCHE
911	86	1	02	102-00		203					



Pos	Teilenummer	Benennung	Bemerkung	St	Modellangabe
		Kurbelwelle			
1 >	930 102 014 09	Kurbelwelle		1	930.20/21/26
1 >	930 102 014 10	Kurbelwelle		1	930.66/68
1A	900 095 031 00	Spannhülse 6 X 16		1	930.20/21/26
3 >	930 102 033 01	Schwungrad		1	930.20/21/26
(3) >	930 102 213 00	Schwungrad		1	930.66/68
3A	930 102 221 00	Gewindestift		1	930.20/21/26
4	930 102 042 00	Büchse		1	
5	900 067 008 02	Zylinderschraube M 6 X 12		3	
6	930 102 206 00	Zylinderschraube		9	
7	901 102 147 00	Scheibenfeder		1	
8	901 102 111 00	Steuerrad Kennzahl 0		1	
8	901 102 111 10	Steuerrad Kennzahl 1		1	
9	901 102 145 00	Zwischenring		1	
10	930 102 112 00	Antriebsrad		1	930.20/21/26
10	930 102 115 01	Antriebsrad		1	930.66/68
11	901 102 148 00	Sicherungsring Kennzahl 0		1	
11	901 102 148 01	Sicherungsring Kennzahl 1		1	
11	901 102 148 02	Sicherungsring Kennzahl 2		1	
11	901 102 148 03	Sicherungsring Kennzahl 3		1	
12	930 102 028 08	Riemenscheibe		1	930.20/21/26
12	930 102 126 02	Riemenscheibe		1	930.66
12A	930 102 024 03	Riemenscheibe		1	930.20/21/26 M 559
12A	930 102 024 02	Riemenscheibe		1	930.66 M 559 M 573

Modell	Jahr	HG	UG	Bildtafel	Einschränkungen	Update	12:35	17.08.2006	PORSCHE	PET	PORSCHE
911	86	1	02	102-00		203					

Pos	Teilenummer	Benennung	Bemerkung	St	Modellangabe	Pos	Teilenummer	Benennung	Bemerkung	St	Modellangabe
13	N 101 090 01	Zylinderstift 5 M 6 X 14		1		20	930 103 147 50	Pleuellager Übergrösse 0,25 MM		12	
15	999 093 005 02	Sechskantschraube M12 X 1,5 X 22		1		20	930 103 147 60	Pleuellager Übergrösse 0,50 MM		12	
16	A 930 103 020 73	Pleuelstange Gewichtsggruppe: 3 = 615 - 624 G		6		20	930 103 147 70	Pleuellager Übergrösse 0,75 MM		12	
16	930 103 975 00	Pleuelstange Gewichtsggruppe: 3 = 615 - 624 G		6		20	930 103 147 80	Pleuellager Übergrösse 1,00 MM		12	
16	930 103 020 74	Pleuelstange Gewichtsggruppe: 4 = 624 - 633 G		6		21	930 101 901 00	Satz Kurbelwellenlager bestehend aus:		1	
16	930 103 020 75	Pleuelstange Gewichtsggruppe: 5 = 633 - 642 G		6		22	930 101 131 15	Lagerschale I		2	
16	930 103 020 76	Pleuelstange Gewichtsggruppe: 6 = 642 - 651 G		6		23	930 101 132 15	Lagerschale II - VII		12	
16	930 103 020 77	Pleuelstange Gewichtsggruppe: 7 = 651 - 660 G		6		24	964 101 138 01	Lagerbuchse VIII		1	
16	930 103 020 78	Pleuelstange Gewichtsggruppe: 8 = 660 - 669 G		6		21	930 101 901 51	Satz Kurbelwellenlager Übermass innen 0,25 MM bestehend aus:		1	
16	930 103 020 79	Pleuelstange Gewichtsggruppe: 9 = 669 - 678 G		6		22	930 101 131 51	Lagerschale I		2	
16	930 103 020 80	Pleuelstange Gewichtsggruppe: 10 = 678 - 687 G		6		23	930 101 132 51	Lagerschale II - VII		12	
16	930 103 020 81	Pleuelstange Gewichtsggruppe: 11 = 687 - 696 G		6		24	964 101 138 54	Lagerbuchse VIII		1	
-	930 103 975 00	Pleuelstange 1 Satz bestehend aus: Pleuelstangen		1		21	930 101 901 56	Satz Kurbelwellenlager Übermass innen 0,50 MM bestehend aus:		1	
17	930 103 134 01	Pleuelbuchse		6		22	930 101 131 56	Lagerschale I		2	
18	964 103 176 00	Pleuelschraube		12		23	930 101 132 56	Lagerschale II - VII		12	
19	930 103 174 00	Pleuelmutter		12		24	964 101 138 55	Lagerbuchse VIII		1	
20	930 103 147 15	Pleuellager		12							

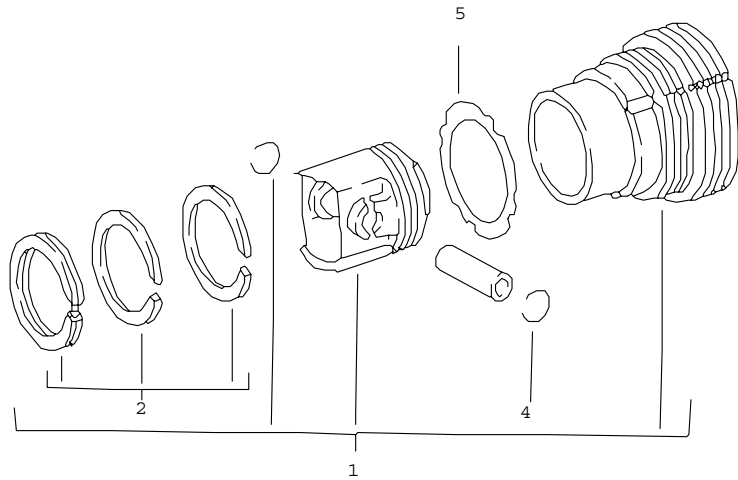
Modell	Jahr	HG	UG	Bildtafel	Einschränkungen	Update	12:35	17.08.2006	PORSCHE	PET	PORSCHE
911	86	1	02	102-00		203					

Pos	Teilenummer	Benennung	Bemerkung	St	Modellangabe	Pos	Teilenummer	Benennung	Bemerkung	St	Modellangabe
21	930 101 901 66	Satz Kurbelwellenlager Übermass innen 0,75 MM bestehend aus:		1		24	964 101 138 66	Lagerbuchse VIII		1	
22	930 101 131 66	Lagerschale I		2		21	930 101 901 76	Satz Kurbelwellenlager Übermass innen 0,50 MM ausen 0,25 MM bestehend aus:		1	
23	930 101 132 66	Lagerschale II - VII		12		22	930 101 131 76	Lagerschale I		2	
24	930 101 138 68	Lagerbuchse VIII		1		23	930 101 132 76	Lagerschale II - VII		12	
21	930 101 901 70	Satz Kurbelwellenlager Übermass innen 1,00 MM bestehend aus:		1		24	964 101 138 67	Lagerbuchse VIII		1	
22	930 101 131 70	Lagerschale I		2		21	930 101 901 86	Satz Kurbelwellenlager Übermass innen 0,75 MM ausen 0,25 MM bestehend aus:		1	
23	930 101 132 70	Lagerschale II - VII		12		22	930 101 131 86	Lagerschale I		2	
24	930 101 138 69	Lagerbuchse VIII		1		23	930 101 132 86	Lagerschale II - VII		12	
21	930 101 901 61	Satz Kurbelwellenlager Übermass ausen 0,25 MM bestehend aus:		1		24	930 101 138 88	Lagerbuchse VIII		1	
22	930 101 131 61	Lagerschale I		2		21	930 101 901 90	Satz Kurbelwellenlager Übermass innen 1,00 MM ausen 0,25 MM bestehend aus:		1	
23	930 101 132 61	Lagerschale II - VII		12		22	930 101 131 90	Lagerschale I		2	
24	964 101 138 65	Lagerbuchse VIII		1		23	930 101 132 90	Lagerschale II - VII		12	
21	930 101 901 71	Satz Kurbelwellenlager Übermass innen 0,25 MM ausen 0,25 MM bestehend aus:		1		24	930 101 138 89	Lagerbuchse VIII		1	
22	930 101 131 71	Lagerschale I		2		25	900 012 061 00	Zylinderstift 5 H 8 X 10		1	
23	930 101 132 71	Lagerschale II - VII		12							

Modell	Jahr	HG	UG	Bildtafel	Einschränkungen	Update	12:35	17.08.2006	PORSCHE	PET	PORSCHE
911	86	1	02	102-00		203					

Pos	Teilenummer	Benennung	Bemerkung	St	Modellangabe	Pos	Teilenummer	Benennung	Bemerkung	St	Modellangabe
26	* 999 707 285 40	O-Ring 51 X 4,5		1							
27	* 999 113 290 41	Dichtring 30 X 50 X 10		1							
		- ENDE -									

Modell	Jahr	HG	UG	Bildtafel	Einschränkungen	Update	12:35	17.08.2006	PORSCHE	PET	PORSCHE
911	86	1	02	102-05		203					

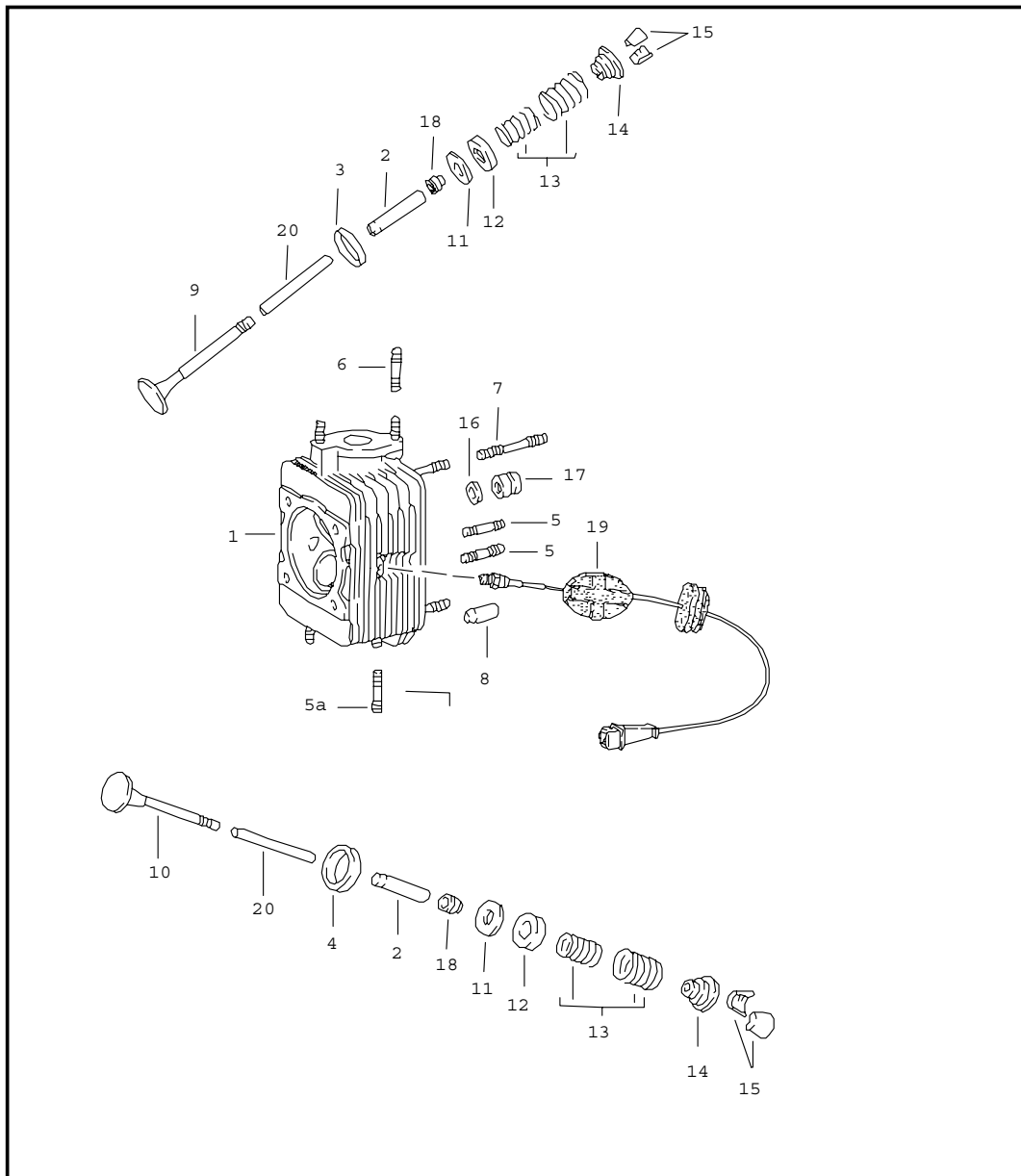


Pos	Teilenummer	Benennung	Bemerkung	St	Modellangabe
		Zylinder mit Kolben Gruppe 5 - Mahle -			
1	A 930 103 989 01	Zylinder mit Kolben Kennzeichen -- / - 618-626 G	-85	6	M30.20/21/26
1	930 103 989 01	Zylinder mit Kolben Kennzeichen -- / - 618-626 G		6	M30.20/21/26
1	930 103 981 03	Zylinder mit Kolben Kennzeichen -- / - 613-621 G	-85	6	M30.21 (J)
1	930 103 990 01	Zylinder mit Kolben Kennzeichen -- / - 613-621 G	86-	6	M30.21 (J)
1	A 930 103 989 02	Zylinder mit Kolben Kennzeichen + / ++ 626-634 G	-85	6	M30.20/21/26
1	930 103 989 02	Zylinder mit Kolben Kennzeichen + / ++ 626-634 G		6	M30.20/21/26
1	930 103 981 04	Zylinder mit Kolben Kennzeichen + / ++ 621-629 G	-85	6	M30.21 (J)
1	930 103 990 02	Zylinder mit Kolben Kennzeichen + / ++ 621-629 G	86-	6	M30.21 (J)
1	930 103 969 03	Zylinder mit Kolben Kennzeichen -- / - 616-624 G		6	M30.66/68
1	930 103 969 04	Zylinder mit Kolben Kennzeichen + / ++ 624-632 G		6	M30.66/68
		Gruppe 6 - Mahle -			

Modell	Jahr	HG	UG	Bildtafel	Einschränkungen	Update	12:35	17.08.2006	PORSCHE	PET	PORSCHE
911	86	1	02	102-05		203					

Pos	Teilenummer	Benennung	Bemerkung	St	Modellangabe	Pos	Teilenummer	Benennung	Bemerkung	St	Modellangabe
1	930 103 989 03	Zylinder mit Kolben Kennzeichen -- / - 618-626 G	-85	6	M30.20/21/26	4	N 012 278 1	Sprengring C 22		12	M30.20/21/26
						4	900 908 019 00	Ring C 23		12	M30.66/68
1	930 103 989 03	Zylinder mit Kolben Kennzeichen -- / - 618-626 G	86-	6	M30.20/21/26	5	* 930 104 194 02	Dichtung 0,25 MM		6	
1	930 103 981 05	Zylinder mit Kolben Kennzeichen -- / - 613-621 G	-85	6	M30.21 (J)	5	930 104 194 01	Zylinderfussdichtung Übermass 0,50 mm s. Technische Information GR.1 NR.18		6	
								- ENDE -			
1	930 103 990 03	Zylinder mit Kolben Kennzeichen -- / - 613-621 G	86-	6	M30.21 (J)						
1	930 103 989 04	Zylinder mit Kolben Kennzeichen + / ++ 626-634 G	-85	6	M30.20/21/26						
1	930 103 989 04	Zylinder mit Kolben Kennzeichen + / ++ 626-634 G	86-	6	M30.20/21/26						
1	930 103 981 06	Zylinder mit Kolben Kennzeichen + / ++ 621-629 G	-85	6	M30.21 (J)						
1	930 103 990 04	Zylinder mit Kolben Kennzeichen + / ++ 621-629 G	86-	6	M30.21 (J)						
1	930 103 969 05	Zylinder mit Kolben Kennzeichen -- / - 616-624 G		6	M30.66/68						
1	930 103 969 06	Zylinder mit Kolben Kennzeichen + / ++ 624-632 G Kolbenringe - Mahle -		6	M30.66/68						
2	* 930 103 986 00	Satz Kolbenringe		6	M30.20/21/26						
2	* 930 103 968 00	Satz Kolbenringe		6	M30.66/68						

Modell	Jahr	HG	UG	Bildtafel	Einschränkungen	Update	12:35	17.08.2006	PORSCHE	PET	PORSCHE
911	86	1	03	103-00		203					

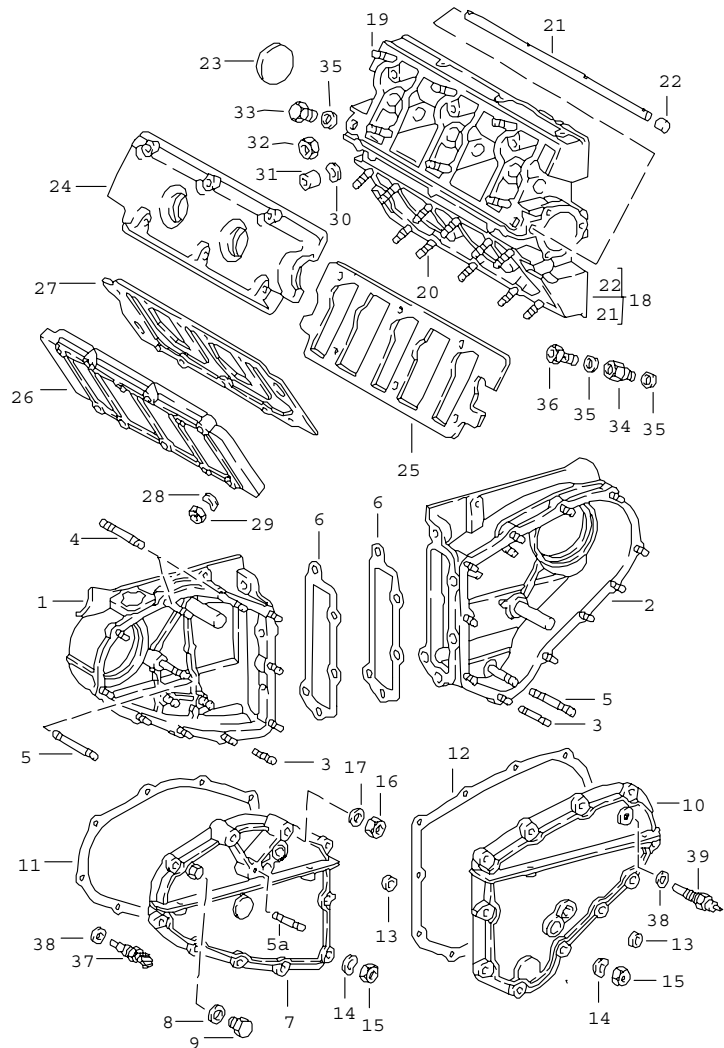


Pos	Teilenummer	Benennung	Bemerkung	St	Modellangabe
1	930 104 033 06	Zylinderkopf ohne Ventile		6	930.20/21
1	930 104 033 07	Zylinderkopf ohne Ventile		6	930.26
1	930 104 043 09	Zylinderkopf ohne Ventile		6	930.66/68
(1) A	930 104 011 02	Zylinderkopf mit Ventilen einbaufertig		6	930.20/21
(1) A	930 104 011 04	Zylinderkopf mit Ventilen einbaufertig		6	930.26
(1) A	930 104 043 09	Zylinderkopf mit Ventilen einbaufertig		6	930.66/68
2	930 104 321 50	Ventilführung 1. Übergrösse		12	
3	930 104 331 50	Ventilsitzring Einlass Übergrösse		6	
4	930 104 335 56	Ventilsitzring Auslass Übergrösse		6	
5	999 062 006 02	Stiftschraube BM 8 X 20		12	
5A	999 062 239 02	Stiftschraube BM 8 X 30		12	
6	999 062 010 02	Stiftschraube BM 8 X 35		12	930.20/21/26
6	999 062 178 02	Stiftschraube BM 8 X 120		12	930.66/68
7	999 062 041 02	Stiftschraube BM 8 X 50		24	
8	999 012 006 00	Zylinderstift		12	
9	930 105 409 13	Einlassventil		6	930.20/21/26
9	964 105 409 06	Einlassventil		6	930.66/68
10	930 105 419 51	Auslassventil		6	930.20/21/26
10	930 105 419 50	Auslassventil		6	930.66/68

Modell	Jahr	HG	UG	Bildtafel	Einschränkungen	Update	12:35	17.08.2006	PORSCHE	PET	PORSCHE
911	86	1	03	103-00		203					

Pos	Teilenummer	Benennung	Bemerkung	St	Modellangabe	Pos	Teilenummer	Benennung	Bemerkung	St	Modellangabe
11	930 105 461 00	Unterlegscheibe		X							
12	901 105 463 00	Ring		12							
13	901 105 901 50	Ventilfedersatz		12							
14	901 105 421 03	Federteller		12							
15	901 105 417 00	Kegelstück		24							
16	999 031 091 01	Scheibe		24							
17	901 104 382 02	Zylinderkopfmutter		24							
18	928 104 193 12	Ventilschaftabdichtung		12							
19	930 606 915 00	Temperaturfühler		1	930.20/21/26						
20	000 043 204 48	Hülse für Ventilschaftabdichtung		X							
		- ENDE -									

Modell	Jahr	HG	UG	Bildtafel	Einschränkungen	Update	12:36	17.08.2006	PORSCHE	PET	PORSCHE
911	86	1	03	103-05		203					

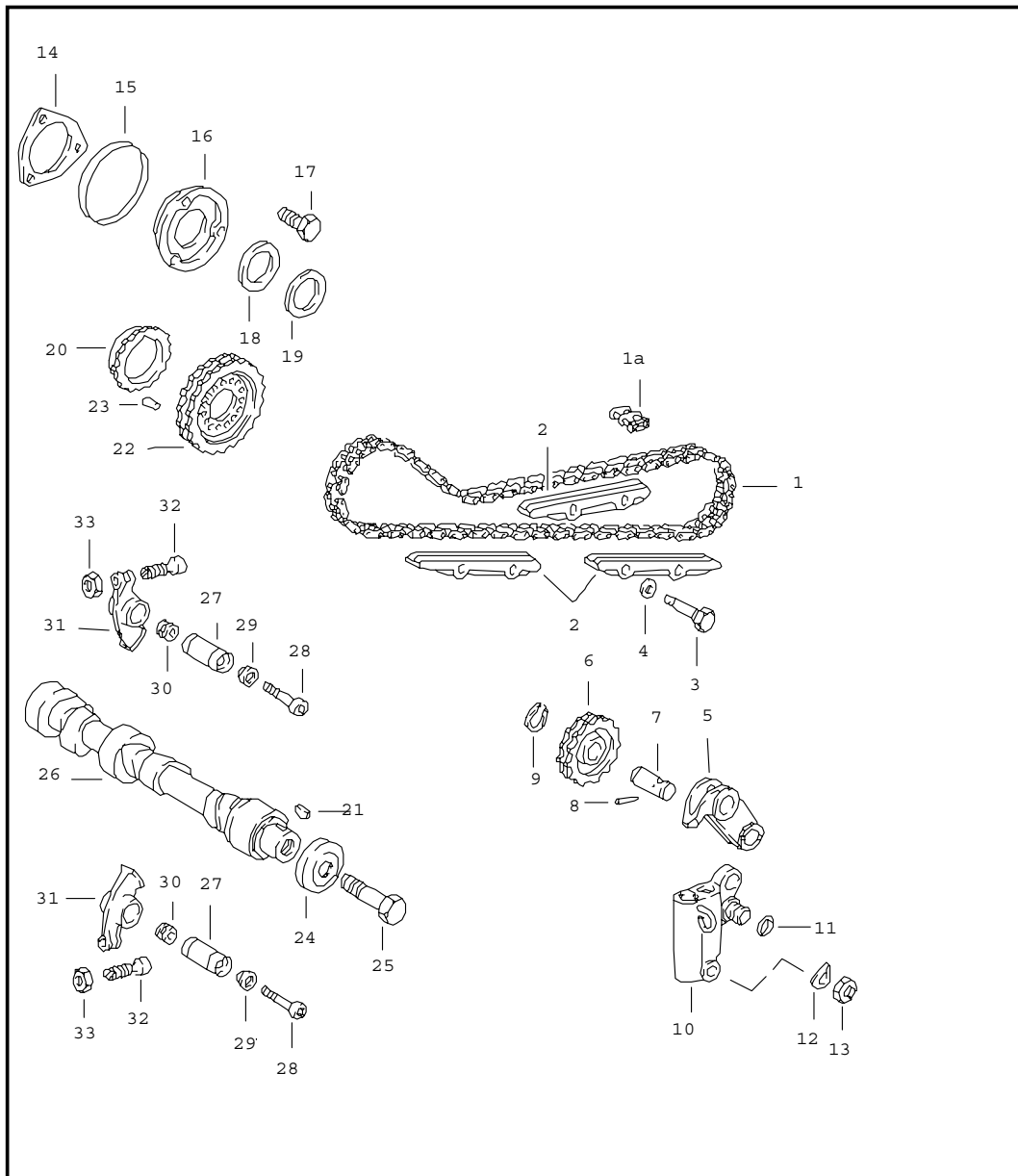


Pos	Teilenummer	Benennung	Bemerkung	St	Modellangabe
1	930 105 061 02	Nockenwellengehäuse Kettengehäuse		1	
2	930 105 062 01	Kettengehäuse	/L	2	
3	999 062 102 02	Stiftschraube BM 6 X 22	/R	19	
4	999 062 046 02	Stiftschraube BM 8 X 65		2	930.26
4	999 062 052 02	Stiftschraube BM 8 X 42		2	
5	999 062 255 02	Stiftschraube M 8 X 60	/L	1	
5	999 062 041 02	Stiftschraube M 8 X 50	/R	1	
5A	999 062 010 02	Stiftschraube BM 8 X 35		1	930.26
6	* 930 105 193 00	Dichtung		2	
7	930 105 063 08	Deckel für 930.26 mitverwenden: 999 062 010 02	/L	1	
8	900 123 007 30	Dichtring A 14 X 18		1	
9	N 016 155 3	Verschlusschraube M 14 X 1,5		1	930.20/21/26
10	A 930 105 064 10	Deckel	/R	1	
10	930 105 064 10	Deckel	/R	1	
11	* 930 105 191 03	Dichtung	/L	1	
12	* 930 105 192 01	Dichtung	/R	1	
13	900 036 008 02	Verschlussdeckel		2	
14	* 900 031 011 30	Scheibe 6,4		19	
15	900 910 012 02	Sicherungsmutter M 6		19	

Modell	Jahr	HG	UG	Bildtafel	Einschränkungen	Update	12:36	17.08.2006	PORSCHE	PET	PORSCHE
911	86	1	03	103-05		203					

Pos	Teilenummer	Benennung	Bemerkung	St	Modellangabe	Pos	Teilenummer	Benennung	Bemerkung	St	Modellangabe
16	900 076 025 02	Sechskantmutter M 8		4		37	911 617 117 00	Temperaturschalter		1	930.66
17	N 012 241 8	Federscheibe B 8		4		38 *	900 123 007 70	Dichtring A 14 X 18		1	930.66/68
18	930 105 021 00	Nockenwellengehäuse		2		-	930 105 902 00	Dichtungssatz für Ventildeckel		1	
19	999 062 009 02	Stiftschraube BM 8 X 28		12		-	930 105 194 01	Dichtung		2	
20	999 062 010 02	Stiftschraube BM 8 X 35		22		-	930 105 195 05	Dichtung		2	
21	930 105 362 00	Spritzrohr		2		-	900 031 014 30	Scheibe		34	
22	901 105 379 00	Verschlussstopfen		4		-	900 084 004 02	Sechskantmutter		34	
23	930 105 161 00	Verschlussdeckel		2				- ENDE -			
24	901 105 115 03	Deckel		2							
25 *	930 105 194 00	Dichtung		2							
26	930 105 116 00	Deckel		2	930.20/21/25						
26	930 105 116 00	Deckel	/R	1	930.66/68						
26	930 105 116 01	Deckel	/L	1	930.66/68						
27 *	930 105 195 02	Dichtung	-84	2							
27 *	930 105 195 05	Dichtung	85-	2							
28 *	900 031 014 30	Scheibe 8,4		40							
29	900 084 004 02	Sechskantmutter M 8		40							
30	N 012 241 8	Federscheibe B 8 X 15		40							
31	901 111 271 00	Mutter		6							
32	900 076 025 02	Sechskantmutter M 8		34							
33	901 105 374 00	Verschlusschraube		2							
34	901 105 361 01	Zwischenstück		2							
35 *	900 123 005 00	Dichtring A 12 X 16		4							
36	999 134 018 02	Hohlschraube A 6		2							

Modell	Jahr	HG	UG	Bildtafel	Einschränkungen	Update	12:36	17.08.2006	PORSCHE	PET	PORSCHE
911	86	1	03	103-10		203					

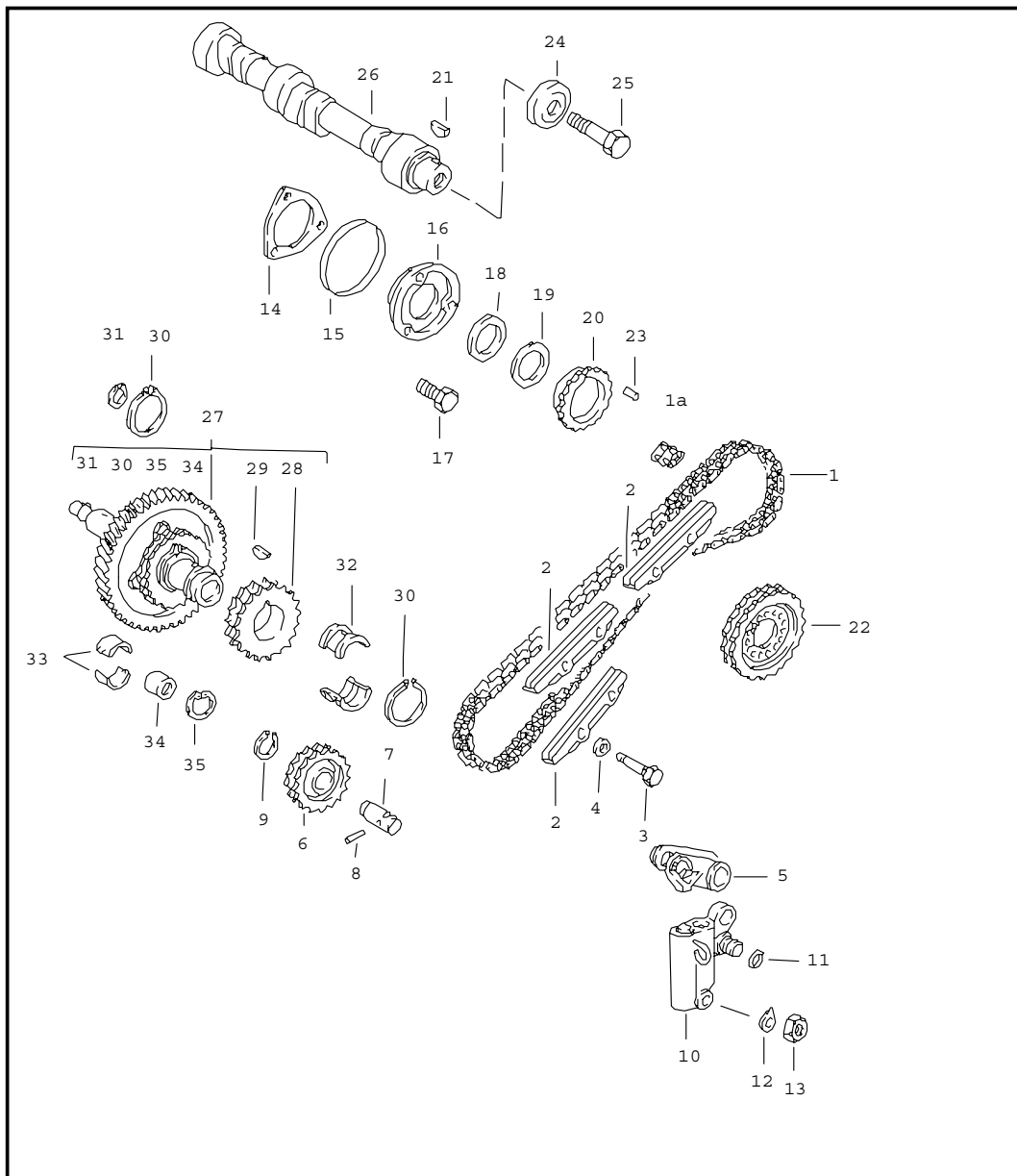


Pos	Teilenummer	Benennung	Bemerkung	St	Modellangabe
		Ventilsteuerung links			
1	993 105 529 00	Steuerkette		1	
1	911 105 529 50	Steuerkette mit Schloss		1	
1A	901 105 530 00	Steckglied		1	
2	911 105 222 06	Gleitschiene		3	
3	901 105 226 03	Bolzen		4	
4	* 900 123 066 30	Dichtring A 10 X 16		4	
5	930 105 509 00	Kettenradträger		1	
6	901 105 055 00	Kettenrad		1	
7	901 105 056 01	Bolzen		1	
8	900 197 010 00	Spannhülse 3 X 22		1	
9	N 012 415 1	Sicherungsring 15 X 1		1	
10	930 105 058 03	Kettenspanner		1	
11	999 701 690 40	Runddichtring 12 X 1,78		1	
12	N 012 241 8	Federscheibe B 8 X 15		1	
13	900 076 025 02	Sechskantmutter M 8		1	
14	* 930 105 197 03	Dichtung		1	
15	* 999 701 468 40	Runddichtring 67,5 X 75,4 X 4		1	
16	930 105 196 00	Abschlussdeckel		1	
17	900 075 341 02	Kombischraube M 6 X 25		3	
18	901 105 562 00	Anlaufscheibe		1	
19	901 105 561 00	Ausgleichscheibe		X	
20	901 105 583 01	Flansch		1	
21	A 900 118 005 00	Scheibenfeder		1	

Modell	Jahr	HG	UG	Bildtafel	Einschränkungen	Update	12:36	17.08.2006	PORSCHE	PET	PORSCHE
911	86	1	03	103-10		203					

Pos	Teilenummer	Benennung	Bemerkung	St	Modellangabe	Pos	Teilenummer	Benennung	Bemerkung	St	Modellangabe
21	N 012 708 2	Scheibfeder 4 X 5		1							
22	901 105 546 02	Kettenrad II		1							
23	900 243 001 00	Zylinderstift 6 H 8 X 14		1							
24	993 105 163 50	Scheibe		1							
25	900 082 072 01	Sechskantschraube M 12 X 1,5 X 50		1							
26	930 105 147 10	Nockenwelle		1	930.20/21/26						
26	930 105 143 03	Nockenwelle		1	930.66/68						
27	901 105 342 04	Kipphebelachse		12							
28	999 067 008 00	Zylinderschraube		12							
29	901 105 344 02	Buchse		12							
30	901 105 376 02	Mutter		12							
31	930 105 043 00	Kipphebel		12							
32	901 105 370 02	Einstellschraube		12							
33	999 034 005 00	Sechskantmutter		12							
		- ENDE -									

Modell	Jahr	HG	UG	Bildtafel	Einschränkungen	Update	12:36	17.08.2006	PORSCHE	PET	PORSCHE
911	86	1	03	103-15		203					

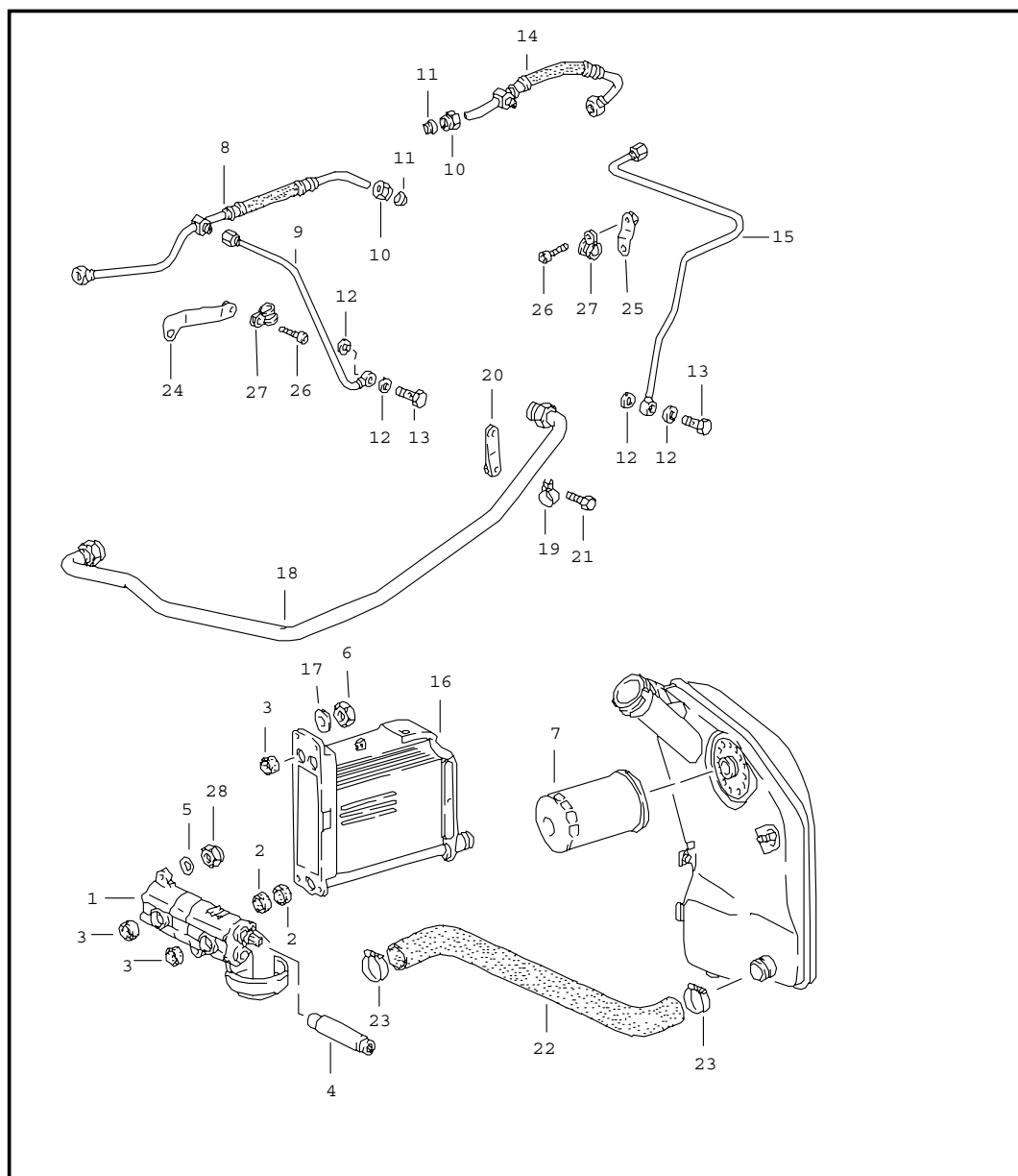


Pos	Teilenummer	Benennung	Bemerkung	St	Modellangabe
1	993 105 529 00	Ventilsteuerung rechts		1	
1	911 105 529 50	Steuerkette		1	
1A	901 105 530 00	Steuerkette mit Schloss		1	
1A	901 105 530 00	Steckglied		1	
2	911 105 222 05	Gleitschiene		1	
2	911 105 222 06	Gleitschiene		2	
3	901 105 226 03	Bolzen		4	
4	* 900 123 066 30	Dichtring A 10 X 16		4	
5	930 105 510 00	Kettenradträger		1	
6	901 105 055 00	Kettenrad		1	
7	901 105 056 01	Bolzen		1	
8	900 197 010 00	Spannhülse 3 X 22		1	
9	N 012 415 1	Sicherungsring 15 X 1		1	
10	930 105 058 03	Kettenspanner		1	
11	999 701 690 40	Runddichtring 12 X 1,78		1	
12	N 012 241 8	Federscheibe B 8 X 15		1	
13	900 076 025 02	Sechskantmutter M 8		1	
14	* 930 105 197 03	Dichtung		1	
15	* 999 701 468 40	Runddichtring 67,5 X 75,4 X 4		1	
16	930 105 196 00	Abschlussdeckel		1	
17	900 075 341 02	Kombischraube M 6 X 25		3	
18	901 105 562 00	Anlaufscheibe		1	
19	901 105 561 00	Ausgleichscheibe		X	
20	901 105 583 01	Flansch		1	

Modell	Jahr	HG	UG	Bildtafel	Einschränkungen	Update	12:36	17.08.2006	PORSCHE	PET	PORSCHE
911	86	1	03	103-15		203					

Pos	Teilenummer	Benennung	Bemerkung	St	Modellangabe	Pos	Teilenummer	Benennung	Bemerkung	St	Modellangabe
21	N 012 708 2	Scheibfeder 4 X 5		1							
22	901 105 546 02	Kettenrad II		1							
23	900 243 001 00	Zylinderstift 6 H 8 X 14		1							
24	993 105 163 50	Scheibe		1							
25	900 082 072 01	Sechskantschraube M 12 X 1,5 X 50		1							
26	930 105 148 10	Nockenwelle		1	930.20/21/26						
26	930 105 142 03	Nockenwelle		1	930.66/68						
27	> 930 105 013 01	Zwischenwelle Grösse 0		1							
27	> 930 105 013 11	Zwischenwelle Grösse 1		1							
28	901 105 125 04	Kettenrad		2							
29	900 118 010 00	Scheibfeder		2							
30	900 041 025 01	Sicherungsring 36 X 1,75		2							
31	900 041 026 01	Sicherungsring 13 X 1		1							
32	916 101 137 00	Passlager		2							
33	901 101 135 00	Lager		2							
34	901 105 275 00	Verschlussstopfen		1							
35	N 012 296 1	Sicherungsring 16 X 1		1							
		- ENDE -									

Modell	Jahr	HG	UG	Bildtafel	Einschränkungen	Update	12:36	17.08.2006	PORSCHE	PET	PORSCHE
911	86	1	04	104-00		203					

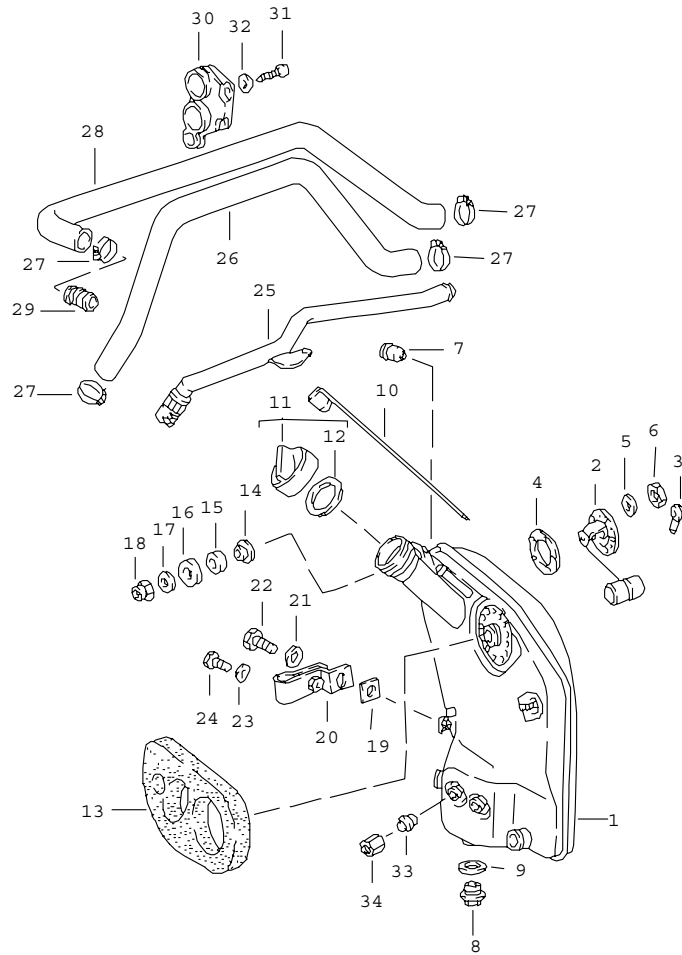


Pos	Teilenummer	Benennung	Bemerkung	St	Modellangabe
		Motorschmierng Ölpumpe Leitungen s. Technische Information GR.1 NR.1/1A-85			
1	911 107 008 05	Ölpumpe		1	930.20/21/26
1	911 107 008 05	Ölpumpe		1	930.20/21/26
1	996 107 008 70	Ölpumpe		1	930.66/68
2	999 704 173 50	Dichtring		2	
3	999 704 172 50	Dichtring		4	
4	901 107 121 00	Verbindungswelle		1	930.20/21/26
4	930 107 143 00	Verbindungswelle		1	930.66/68
5	W 999 039 001 00	Sicherungsblech		3	
5	900 025 007 02	Scheibe A 8,4		3	
6	900 076 025 02	Sechskantmutter M 8		4	
7	930 107 764 01	Ölfilter		1	
8	930 107 347 03	Ölschlauch		1	
9	930 107 347 02	Ölleitung		1	
10	900 104 003 02	Überwurfmutter ALL 8		2	
11	N 020 825 1	Schneidring LL 8		2	
12	900 123 115 30	Dichtring A 8 X 11,5		4	
13	N 021 073 1	Hohlschraube LL 3-5		2	
14	930 107 348 11	Ölschlauch		1	
15	A 930 107 348 08	Ölleitung		1	
15	930 107 348 09	Ölleitung		1	
16	911 107 041 00	Ölkühler		1	
17	N 012 241 8	Federscheibe B 8		4	
18	911 107 741 14	Ölleitung	-84	1	CARRERA

Modell	Jahr	HG	UG	Bildtafel	Einschränkungen	Update	12:36	17.08.2006	PORSCHE	PET	PORSCHE
911	86	1	04	104-00		203					

Pos	Teilenummer	Benennung	Bemerkung	St	Modellangabe	Pos	Teilenummer	Benennung	Bemerkung	St	Modellangabe
18	911 107 741 15	Ölleitung	85-	1	CARRERA						
18	930 107 741 11	Ölleitung		1	TURBO						
19	930 107 407 03	Rohrschelle		1							
20	930 107 417 01	Haltewinkel		1	CARRERA						
21	999 072 005 09	Sechskantschraube M 6 X 12		1	CARRERA						
22	911 107 233 00	Saugschlauch		1	CARRERA						
22	A 930 107 233 02	Saugschlauch		1	TURBO						
22	930 107 233 02	Saugschlauch		1	TURBO						
23	999 512 091 00	Schlauchschele S 40/15		2							
24	930 107 341 00	Halter	/L	1							
25	930 107 342 01	Halter	/R	1							
26	900 119 059 02	Zylinderschraube M 4 X 10		2							
27	999 511 174 02	Rohrschelle 4/9		2							
28	999 084 095 02	Sicherungsmutter M 8		3							
		- ENDE -									

Modell	Jahr	HG	UG	Bildtafel	Einschränkungen	Update	12:36	17.08.2006	PORSCHE	PET	PORSCHE
911	86	1	04	104-01		203					

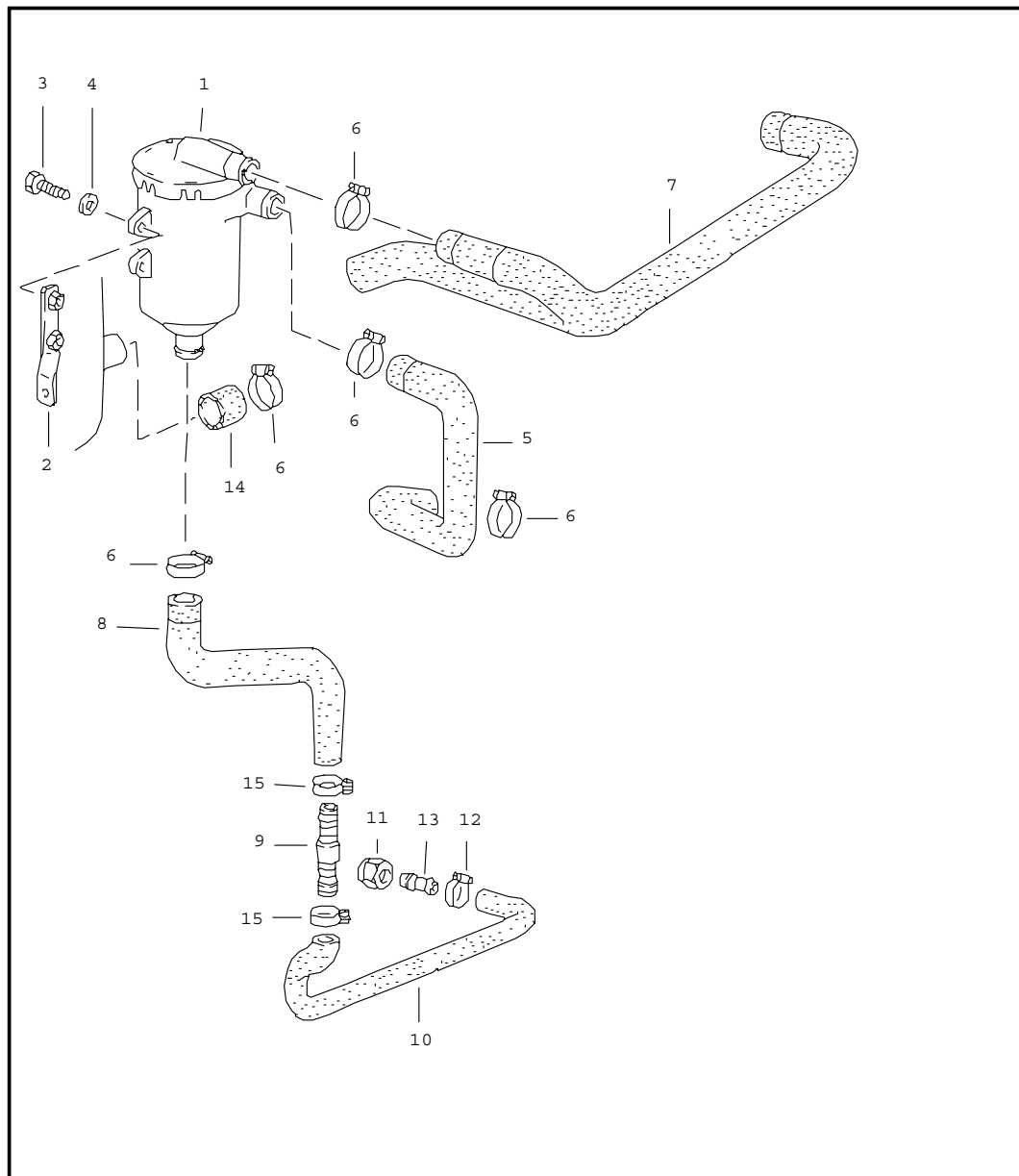


Pos	Teilenummer	Benennung	Bemerkung	St	Modellangabe
(1)	911 107 006 22	Motorschmierng Öltank Leitungen		1	930.20/21/26
1	A 930 107 006 00	Öltank mit Schraubstopfen		1	930.66/68
1	930 107 006 03	Öltank mitverwenden:		1	930.66/68
-	944 107 091 01	Öleinfülldeckel		1	
-	930 107 601 02	Reduzierstück		1	
-	900 104 013 02	Überwurfmutter		1	
2	911 641 541 02	Vorratgeber für Ölstand		1	
3	999 659 011 50	Schutzkappe		1	
4	914 201 891 00	Dichtung		1	
5	900 025 003 30	Scheibe 5,3		5	
6	N 011 005 14	Sechskantmutter M 5		5	
7	930 107 289 00	Drossel		1	
8	911 107 176 03	Verschlusschraube		1	
9	900 123 011 20	Dichtring A22X27		1	
10	930 107 731 01	Ölmesstab		1	
(11)	911 107 072 02	Tankverschluss mit Bajonettverschluss		1	
11	944 107 091 01	Öleinfülldeckel mit Schraubverschluss		1	
12	930 107 272 01	Dichtring für Bajonettverschluss		1	
12	999 701 846 40	O-Ring für Schraubverschluss		1	

Modell	Jahr	HG	UG	Bildtafel	Einschränkungen	Update	12:36	17.08.2006	PORSCHE	PET	PORSCHE
911	86	1	04	104-01		203					

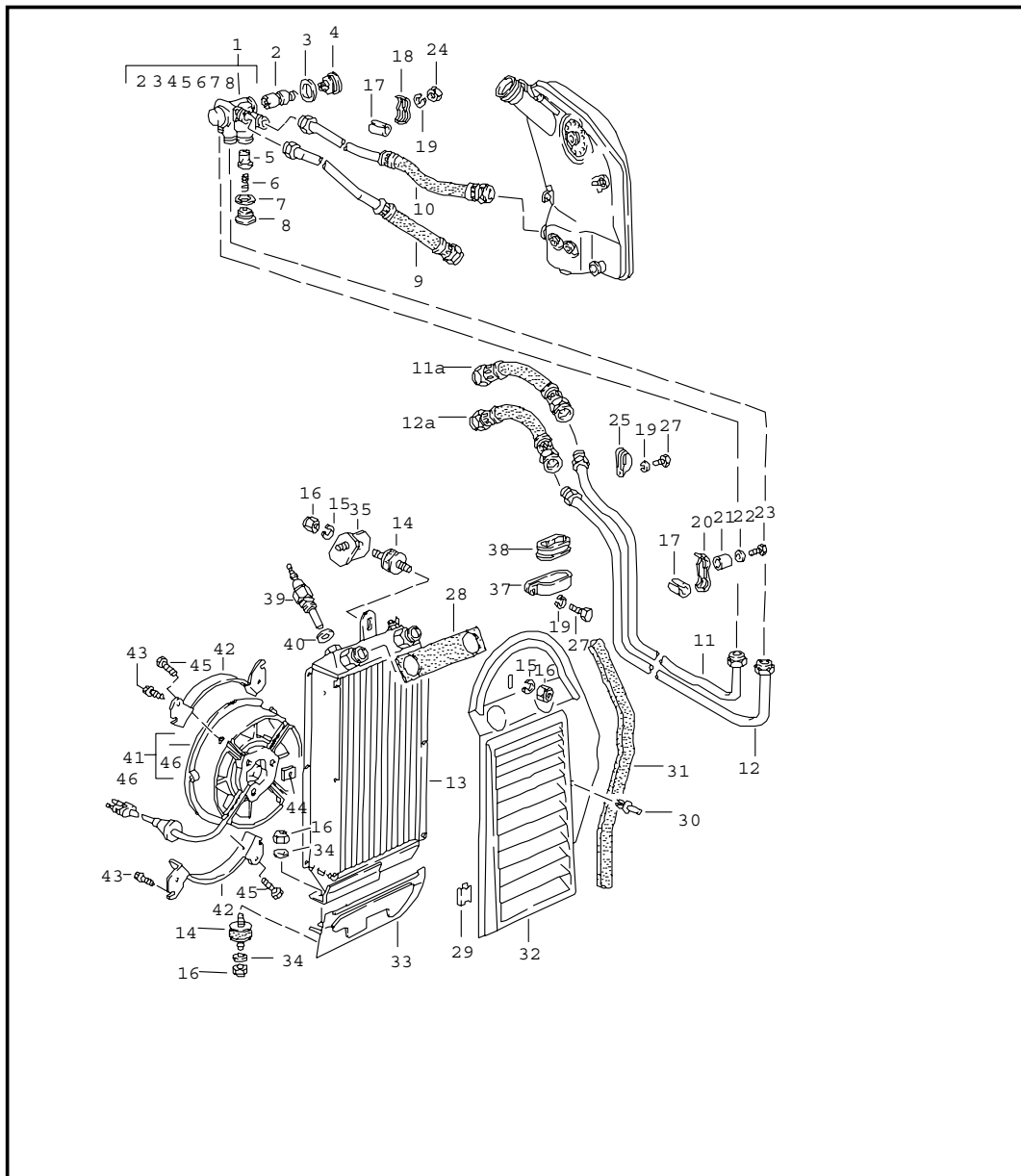
Pos	Teilenummer	Benennung	Bemerkung	St	Modellangabe	Pos	Teilenummer	Benennung	Bemerkung	St	Modellangabe
13	911 107 192 03	Dichtung		1							
14	901 107 692 00	Scheibe		2							
15	901 107 693 01	Scheibe		2							
16	901 107 661 00	Scheibe		2							
17	900 151 008 02	Scheibe B8,4		2							
18	999 090 004 02	Sechskantmutter M8		2							
19	901 501 909 20	Zwischenlage		1							
20	901 501 930 22	Halter		1							
21	N 011 524 7	Scheibe A6,4		1							
22	N 010 217 9	Sechskantschraube M6X20		1							
23	900 028 003 01	Federscheibe A6		1							
24	N 012 226 5	Federscheibe M6X16		1							
25	930 107 397 01	Leitung Kurbelgehäuse Entlüftung		1	930.66/68						
26	930 207 386 01	Verbindungsschlauch		1	930.20/21/26						
27	999 512 252 02	Schlauchschelle LA 23-35		5							
28	930 207 385 01	Verbindungsschlauch		1	930.20/21/26						
29	930 110 267 04	Verbindungsstück		1	930.20/21/26						
30	930 207 356 05	Haltewinkel		1	930.20/21/26						
31	N 013 969 8	Blechschraube BZ 4,8X16		2 2	930.20/21/26						
32	900 025 003 02	Unterlegscheibe A5,3		2	930.20/21/26						
33	930 107 601 00	Kugelbuchse		1	930.66						
34	900 104 015 02	Überwurfmutter M 16 X 1,5		1	930.66						
		- ENDE -									

Modell	Jahr	HG	UG	Bildtafel	Einschränkungen	Update	12:36	17.08.2006	PORSCHE	PET	PORSCHE
911	86	1	04	104-02		203					



Pos	Teilenummer	Benennung	Bemerkung	St	Modellangabe
		Ölabscheider			930.66/68
1	930 107 321 01	Ölabscheider		1	
2	930 107 323 00	Halter		1	
3	N 010 217 9	Sechskantschraube M 6X20		2	
4	900 223 003 02	Scheibe 6,4		2	
5	930 107 391 00	Schlauch		1	
6	999 512 252 02	Schlauchschelle		6	
7	930 107 395 04	Schlauch		1	
8	930 107 389 02	Schlauch		1	
9	930 110 267 00	Schlauchverbindungsstutzen		1	
10	930 107 389 03	Schlauch		1	
11	900 104 015 02	Überwurfmutter M 16 X 1,5		1	
12	900 272 003 02	Schlauchschelle		1	
13	999 230 068 02	Schlauchverbindungsstück		1	
14	930 107 711 00	Verschlusskappe		1	
15	999 512 346 00	Schlauchschelle		2	
		- ENDE -			

Modell	Jahr	HG	UG	Bildtafel	Einschränkungen	Update	12:37	17.08.2006	PORSCHE	PET	PORSCHE
911	86	1	04	104-05		203					

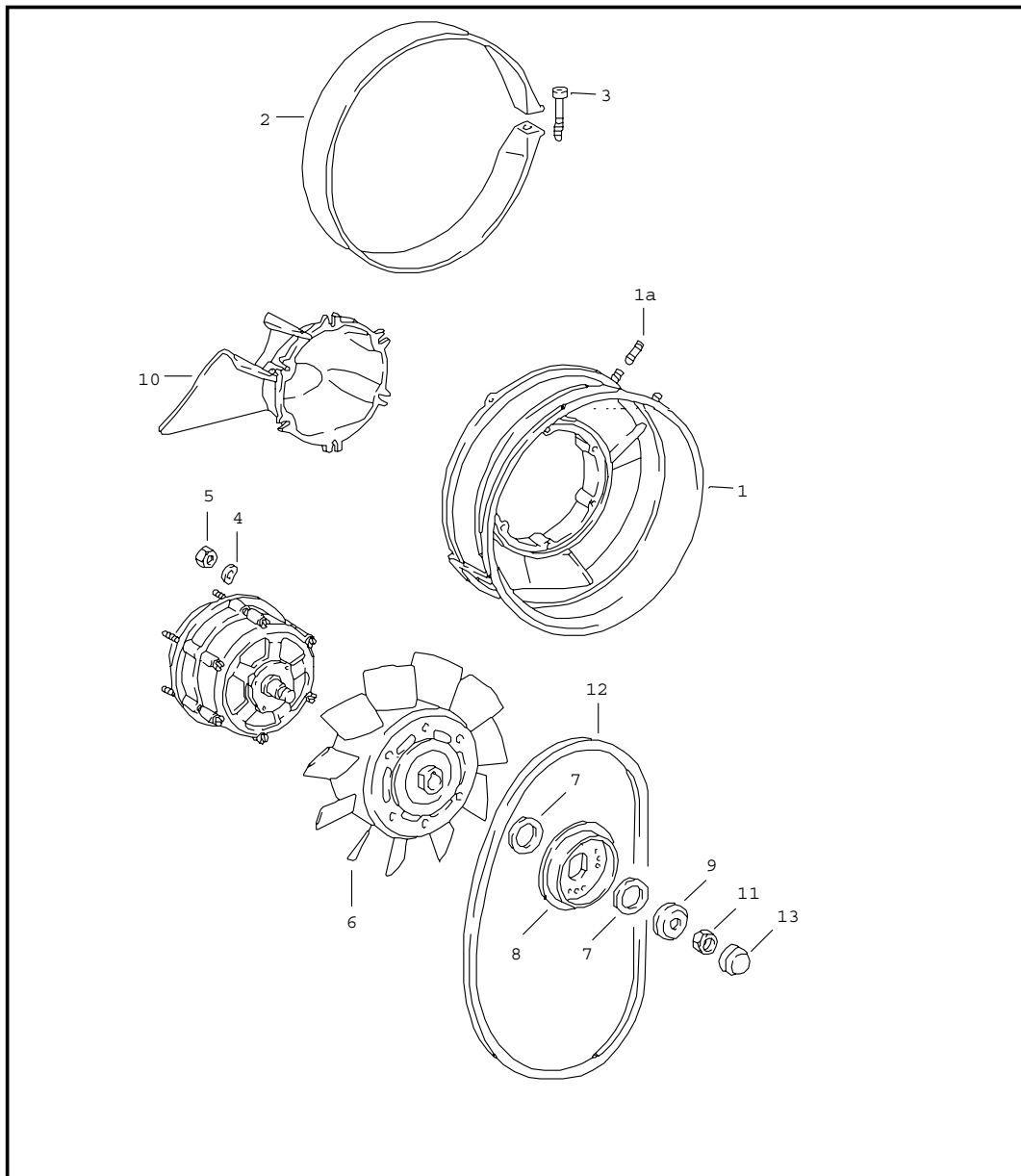


Pos	Teilenummer	Benennung	Bemerkung	St	Modellangabe
		Motorschmierng Ölkühler			
1	930 107 017 00	Reglergehäuse		1	
2	930 107 155 00	Reglereinsatz		1	
3	900 123 136 30	Dichtring A 42X49		1	
4	911 107 155 00	Verschlussschraube		1	
5	930 107 076 00	Kolben		1	
6	900 280 008 00	Druckfeder		1	
7	900 123 075 30	Dichtring A 32X38		1	
8	916 107 276 00	Verschlussschraube		1	
9	930 107 743 12	Ölleitung		1	930.20/21/26
9	930 107 743 10	Ölleitung		1	930.66/68
10	911 107 730 11	Ölleitung		1	
11	930 207 046 01	Rücklaufrohr	-85	1	
(11)	930 207 046 01	Rücklaufrohr	86-	1	
11A	930 207 113 00	Ölleitung		1	
12	930 207 045 01	Zulaufrohr	-85	1	
(12)	930 207 045 01	Zulaufrohr	86-	1	
12A	930 207 111 00	Ölleitung		1	
13	930 207 053 00	Ölkühler		1	
14	930 110 194 00	Gummimetallpuffer		3	
14A	930 207 239 01	Gummimetallpuffer		3	
15	900 151 008 02	Scheibe B 8,4		6	
16	900 910 022 02	Sicherungsmutter M8		6	
17	964 207 302 00	Schlauchstück		6	
18	911 207 237 00	Halter		1	
19	N 012 006 4	Federring B6		4	

Modell	Jahr	HG	UG	Bildtafel	Einschränkungen	Update	12:37	17.08.2006	PORSCHE	PET	PORSCHE
911	86	1	04	104-05		203					

Pos	Teilenummer	Benennung	Bemerkung	St	Modellangabe	Pos	Teilenummer	Benennung	Bemerkung	St	Modellangabe
20	911 207 303 00	Halter		3		36	930 207 921 00	Halter		1	
21	911 559 145 00	Distanzbuchse 10 MM		3		37	999 511 162 02	Rohrschelle		1	
21	911 559 145 01	Distanzbuchse 5 MM		3		38	930 207 265 00	Gummilager		1	
22	900 151 007 02	Scheibe B7,4		3		39	930 606 118 00	Temperaturschalter		1	
23	900 187 032 02	Blechschaube BZ 6,3 X 32		3		40	900 123 007 30	Dichtring a 14 x 18		1	
24	900 076 010 02	Sechskantmutter M 6		1		41	911 624 121 00	Gebälse		1	
25	999 511 084 02	Rohrschelle 1100 2 X 22/15		1		42	911 624 104 00	Haltewinkel		2	
27	N 010 217 9	Sechskantschraube M 6 X 20		3		43	999 450 006 02	Blechschaube b 4,2 x 13		4	
28	930 207 361 00	Dichtung		1		44	999 507 229 02	Blechmutter		4	
29	999 920 005 02	U-Klammer		5		45	900 075 363 02	Sechskantschraube m 6 x 10		4	
30	999 591 429 40	Spreizniet		2		46	999 652 381 00	Steckergehäuse		1	
31	930 207 353 00	Dichtung		1				- ENDE -			
32	930 207 319 12	Abdeckblech		1	930.66						
32	930 207 319 12	Abdeckblech		1	930.66						
32 A	930 207 319 13	Abdeckblech		1	930.66/68 (CDN) (SA)						
32	930 207 319 13	Abdeckblech		1	930.66/68 (CDN) (SA)						
32 A	930 207 319 14	Abdeckblech		1	930.20/21 (USA) (SA)						
32	930 207 319 14	Abdeckblech		1	930.20/21 (USA) (SA)						
32 A	930 207 319 15	Abdeckblech		1	930.20/21/26						
32	930 207 319 15	Abdeckblech		1	930.20/21/26						
33	930 207 121 00	Abdeckblech		1							
34	900 025 007 02	Scheibe A 8,4		4							
35	930 207 927 00	Halter		1							

Modell	Jahr	HG	UG	Bildtafel	Einschränkungen	Update	12:37	17.08.2006	PORSCHE	PET	PORSCHE
911	86	1	05	105-00		203					

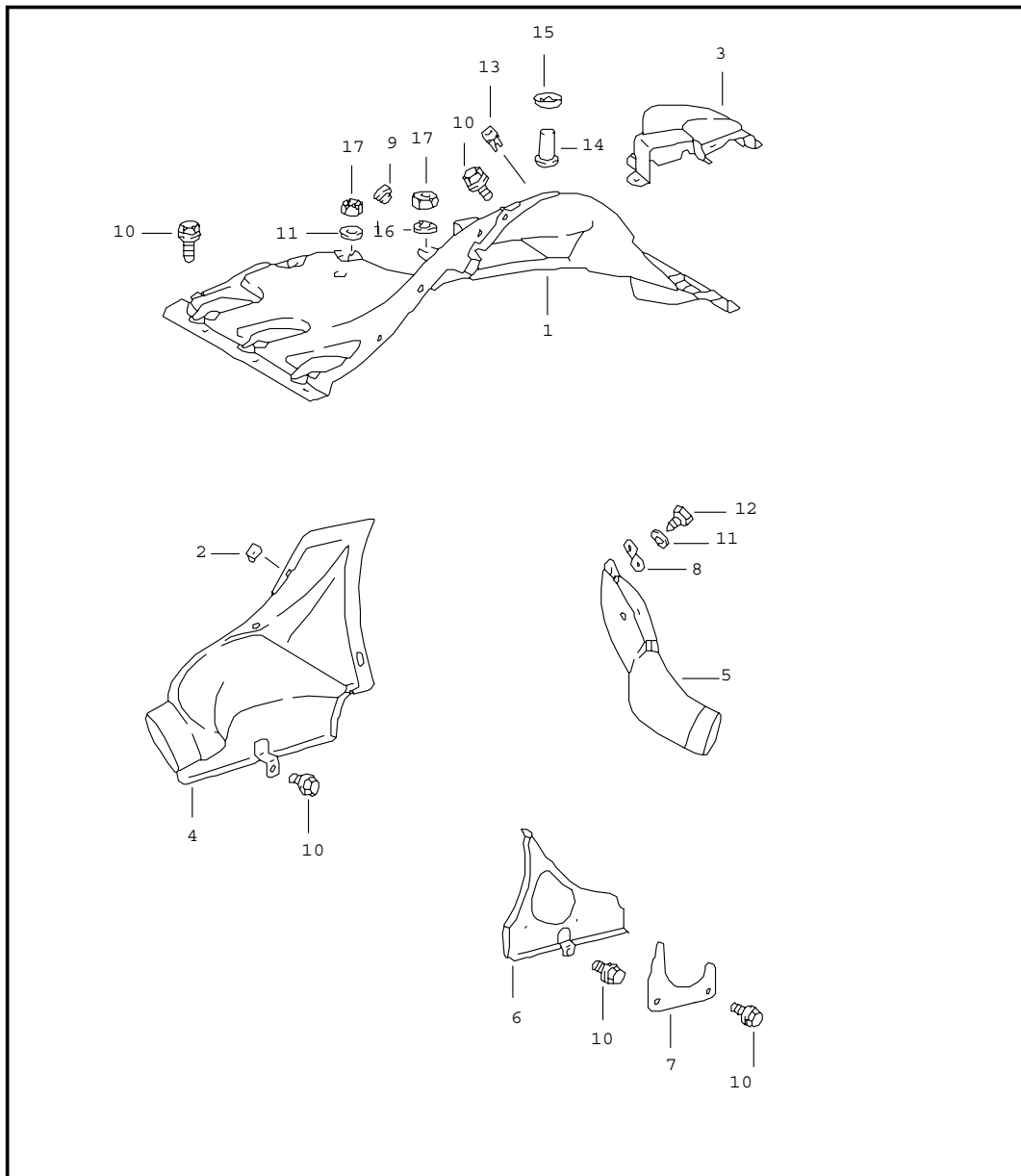


Pos	Teilenummer	Benennung	Bemerkung	St	Modellangabe
		Luftkühlung			
1	930 106 102 07	Gebläsegehäuse	-84	1	930.20/21
1	930 106 102 07	Gebläsegehäuse	85	1	930.20/21
1	930 106 102 07	Gebläsegehäuse		1	930.20/21
1	930 106 006 07	Gebläsegehäuse	-85	1	930.26
1	930 106 006 07	Gebläsegehäuse	86-	1	930.26
1 A	930 106 006 06	Gebläsegehäuse	-84	1	930.66/68
1 A	930 106 006 06	Gebläsegehäuse	85	1	930.66/68
1	930 106 006 06	Gebläsegehäuse		1	930.66/68
1A	999 062 006 02	Stiftschraube BM 8 X 20		1	
1A	999 062 073 02	Stiftschraube BM 8 X 16		1	
2	964 106 251 20	Schelle		1	
3 A N	014 715 3	Zylinderschraube M 8 X 45		1	
3	900 067 020 02	Zylinderschraube M 8 X 50		1	
4 A N	011 523 9	Scheibe		6	
4	900 025 003 02	Unterlegscheibe A 5,3		6	
5	900 910 008 02	Sicherungsmutter M 5		6	
6	930 106 012 00	Laufrad		1	
-	999 118 008 00	Scheibenfeder		1	
7	930 106 564 00	Ausgleichscheibe		X	
8	930 106 209 02	Keilriemenscheibenhälfte		1	
9	911 603 428 01	Spannkappe		1	
10	911 106 055 01	Nabenverlängerung		1	
11 A	928 603 904 00	Reparatursatz		1	
-	928 603 904 00	Satz Befestigungsteile M 17 X 1,5		1	

Modell	Jahr	HG	UG	Bildtafel	Einschränkungen	Update	12:37	17.08.2006	PORSCHE	PET	PORSCHE
911	86	1	05	105-00		203					

Pos	Teilenummer	Benennung	Bemerkung	St	Modellangabe	Pos	Teilenummer	Benennung	Bemerkung	St	Modellangabe
12	999 192 176 50	Schmalkeilriemen 9,5 X 710		1							
13	911 603 127 00	Schutzkappe - ENDE -		1							

Modell	Jahr	HG	UG	Bildtafel	Einschränkungen	Update	12:37	17.08.2006	PORSCHE	PET	PORSCHE
911	86	1	05	105-05		203					

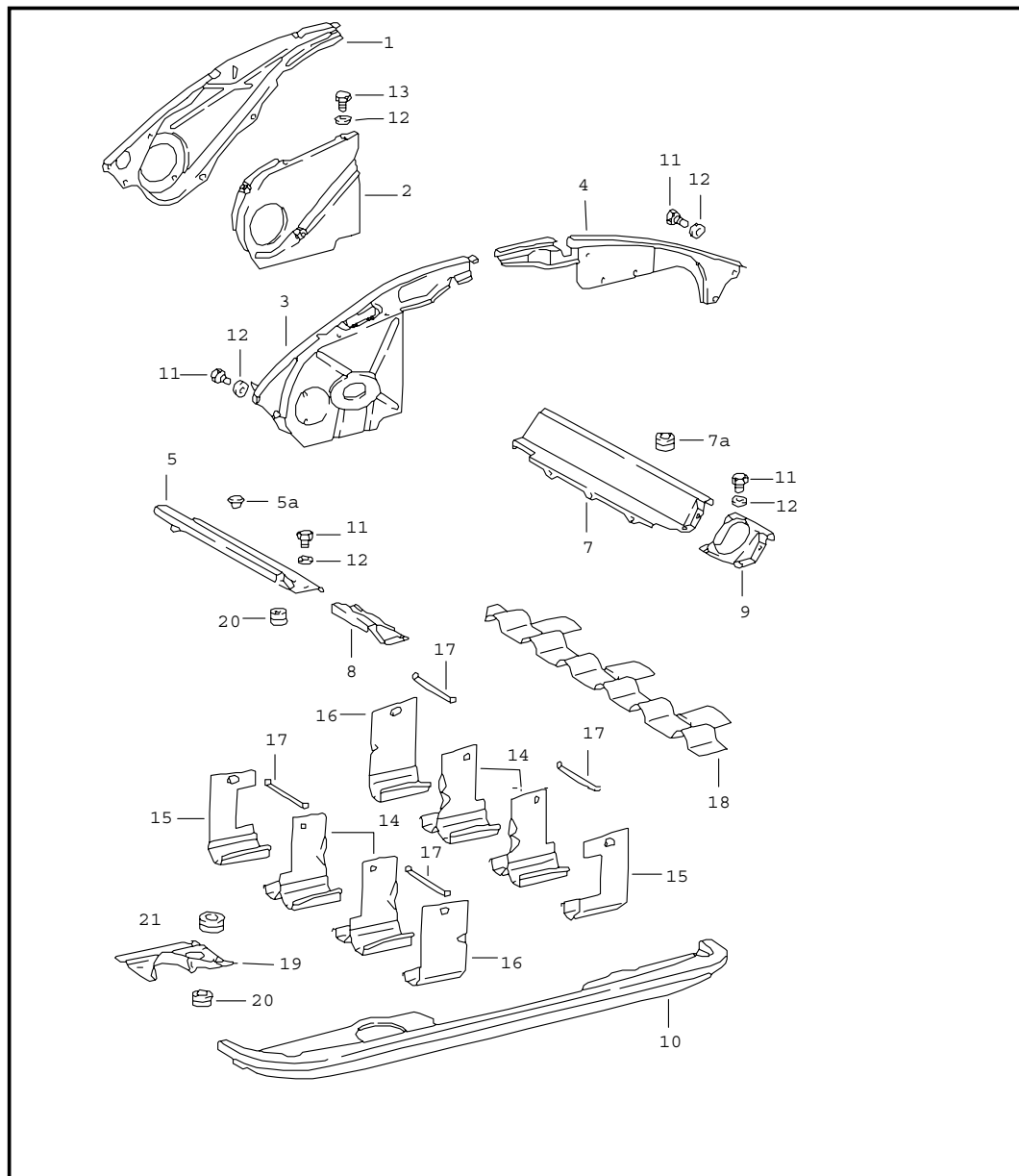


Pos	Teilenummer	Benennung	Bemerkung	St	Modellangabe
1	930 106 041 08	Luftführung Luftführung Schwarz	-84	1	930.20/21/26
1	930 106 041 09	Luftführung Schwarz	85-	1	930.20/21/26
1	930 106 041 13	Luftführung Rot		1	930.66/68
2	999 507 003 02	Blechmutter B 6,3		4	
3	911 106 406 00	Luftführung		1	
4	930 106 321 01	Heizluftstutzen		1	930.66/68
5	911 106 327 00	Heizluftstutzen		1	930.66/68
6	911 106 036 01	Abdeckblech		1	930.20/21/26
(6)	911 106 036 00	Abdeckblech		1	930.66/68
7	911 106 827 00	Verschlussblech		1	930.66/68
8	911 106 331 00	Halter		1	930.66/68
9	999 703 092 40	Stopfen 9 X 18,5/14		1	930.66/68
10	999 075 039 02	Kombischraube M 6 X 12		3	
10 A	999 143 004 08	Sicherungsschraube		8	
10	999 143 004 08	Sicherungsschraube M 6 X 12		8	
10	900 075 057 02	Sechskantschraube M 6 X 16		2	
10	900 075 014 02	Sechskantschraube M 6 X 18		2	
11	N 011 524 7	Scheibe A 6,4		5	
11	999 025 108 02	Scheibe 6,4 X 14		4	
12	900 187 015 02	Blechschaube B 6,3 X 16		2	
12	900 187 027 02	Sechskantblechschaube BZ 6,3 X 23		1	930.66/68
13	999 591 592 40	Einsteckmutter		4	930.20/21/25

Modell	Jahr	HG	UG	Bildtafel	Einschränkungen	Update	12:37	17.08.2006	PORSCHE	PET	PORSCHE
911	86	1	05	105-05		203					

Pos	Teilenummer	Benennung	Bemerkung	St	Modellangabe	Pos	Teilenummer	Benennung	Bemerkung	St	Modellangabe
16	N 011 524 7	Scheibe A 6,4		2							
17	900 076 010 02	Sechskantmutter M 6		2							
		- ENDE -									

Modell	Jahr	HG	UG	Bildtafel	Einschränkungen	Update	12:37	17.08.2006	PORSCHE	PET	PORSCHE
911	86	1	05	105-10		203					

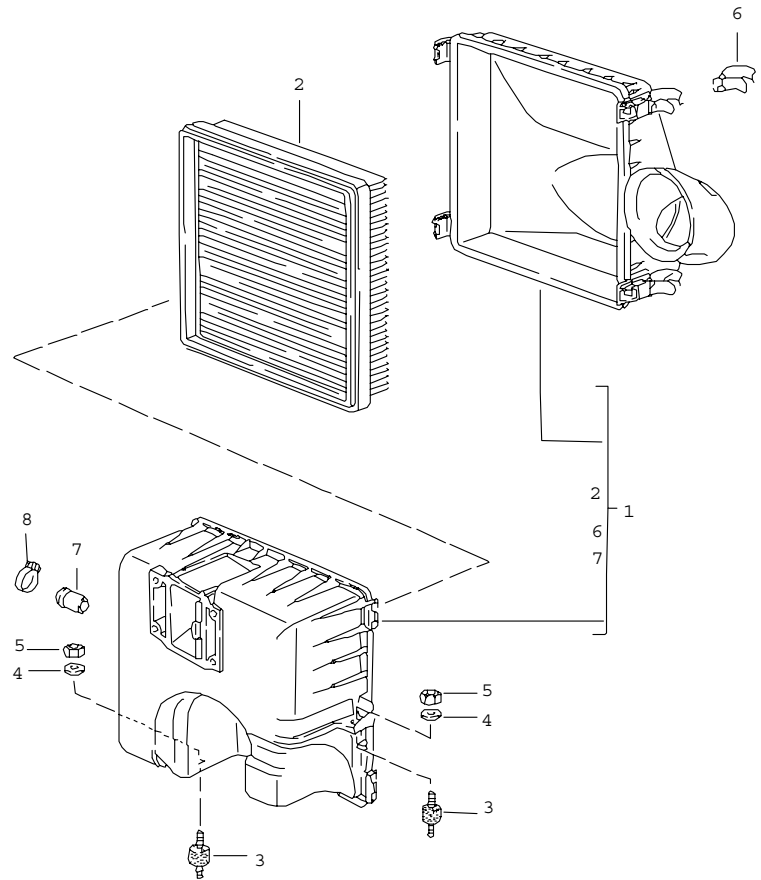


Pos	Teilenummer	Benennung	Bemerkung	St	Modellangabe
		Luftführung Motorabdeckung			
1	930 106 705 01	Motorabdeckung		1	930.66/68
2	930 106 707 01	Motorabdeckung		1	930.66/68
3	930 106 089 01	Motorabdeckung		1	930.20/21/26
4	911 106 802 03	Motorabdeckung		1	930.20/21/26
4	930 106 805 00	Motorabdeckung		1	930.66/68
5 A	930 106 861 00	Motorabdeckung		1	930.20
5	930 106 861 03	Motorabdeckung mitverwenden:		1	930.20
-	999 703 224 40	Kappe		1	
-	999 143 004 08	Sicherungsschraube		2	
5	930 106 861 02	Motorabdeckung		1	930.21 (J)
5	911 106 083 01	Motorabdeckung		1	930.26
(5)	930 106 703 01	Motorabdeckung		1	930.66
5A	999 703 224 40	Kappe 20,5 MM \$		1	930.20/21/26
7	930 106 862 00	Motorabdeckung		1	930.20/21/26
7	930 106 862 01	Motorabdeckung mitverwenden:		1	930.20/21/26
-	999 143 004 08	Sicherungsschraube		2	
7 A	930 106 084 03	Motorabdeckung		1	930.66
7	930 106 084 03	Motorabdeckung		1	930.66
7A	999 702 114 50	Tülle 18 MM \$		1	930.66/68
7A	999 702 042 50	Tülle 25 MM \$		1	930.66/68
8	901 106 825 00	Abdeckung		1	930.66/68
9	930 106 826 01	Abdeckung		1	930.66/68
10	930 106 085 11	Motorabdeckung		1	930.20/21
10	930 106 085 14	Motorabdeckung		1	930.26
10 A	930 106 085 12	Motorabdeckung		1	930.20/21 M 559

Modell	Jahr	HG	UG	Bildtafel	Einschränkungen	Update	12:37	17.08.2006	PORSCHE	PET	PORSCHE
911	86	1	05	105-10		203					

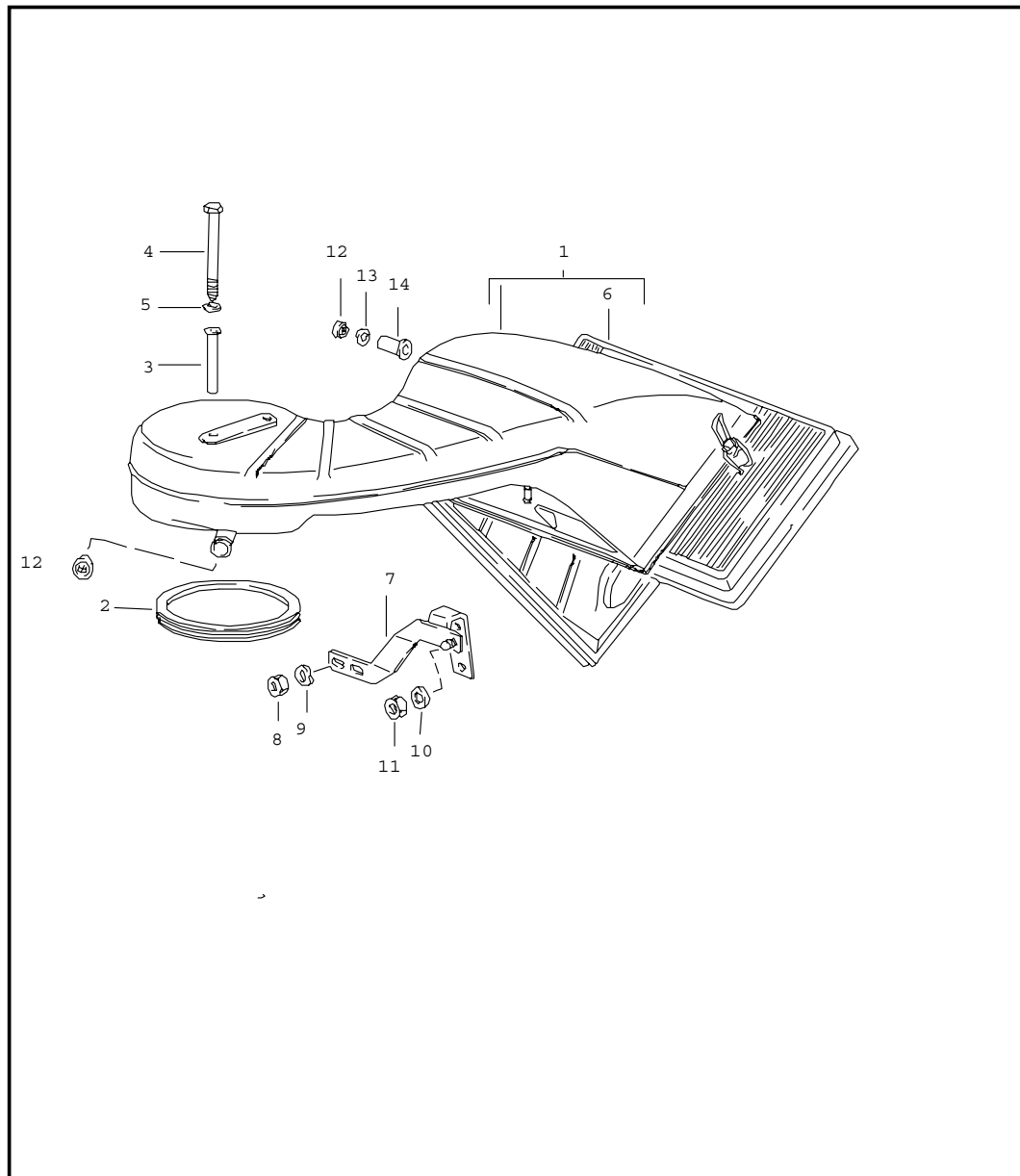
Pos	Teilenummer	Benennung	Bemerkung	St	Modellangabe	Pos	Teilenummer	Benennung	Bemerkung	St	Modellangabe
10	930 106 085 17	Motorabdeckung mitverwenden:		1	930.20/21/26 M 559						
-	999 143 004 08	Sicherungsschraube		2							
10	930 106 085 15	Motorabdeckung		1	930.26 M 559						
10	930 106 081 11	Motorabdeckung		1	930.66/68						
10	930 106 081 12	Motorabdeckung		1	930.66/68 M 559 M 573						
11	999 075 039 02	Kombischraube M 6 X 12		16							
(11) A	999 143 004 08	Sicherungsschraube		13							
(11)	999 143 004 08	Sicherungsschraube M 6 X 12		13							
12	N 011 524 7	Scheibe 6,4		8							
13	N 010 208 5	Sechskantschraube M 6 X 8		2	930.66/68						
14	930 106 023 00	Leitblech		4	930.20/21/26						
14	930 106 023 01	Leitblech		4	930.66/68						
15	930 106 221 00	Leitblech		2	930.20/21/26						
15	930 106 221 01	Leitblech		2	930.66/68						
16	930 106 222 00	Leitblech		2	930.20/21/26						
16	930 106 222 01	Leitblech		2	930.66/68						
17	930 106 228 00	Blattfeder		6							
18	930 106 301 00	Abdeckblech		2	930.20/21/26						
19	930 106 852 01	Abdeckung		1	930.66/68						
20	930 106 175 00	Gummitülle 21,5 \$		3	930.66/68						
21	930 106 176 00	Gummitülle 34 \$		1	930.66/68						
		- ENDE -									

Modell	Jahr	HG	UG	Bildtafel	Einschränkungen	Update	12:37	17.08.2006	PORSCHE	PET	PORSCHE
911	86	1	06	106-00		203					



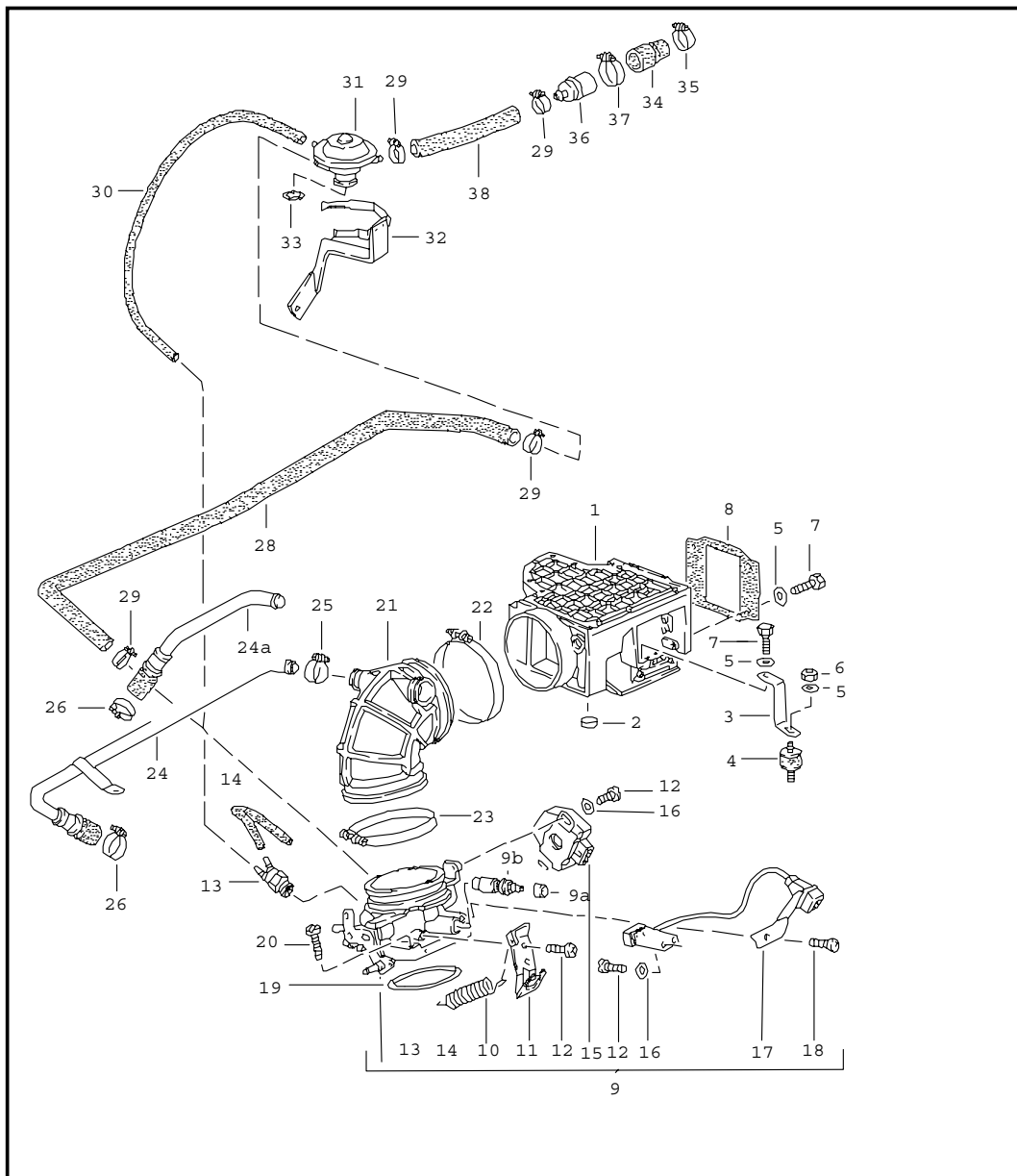
Pos	Teilenummer	Benennung	Bemerkung	St	Modellangabe
		Luftfilter			930.20/21/26
1 A	930 110 343 00	Luftfilter		1	930.20
1	930 110 343 01	Luftfilter mitverwenden:		1	930.20
-	930 110 256 00	Verschlussstopfen		1	
-	999 512 554 00	Schlauschelle		1	
1	930 110 343 01	Luftfilter		1	930.21
1	930 110 343 01	Luftfilter		1	(AUS)
2	930 110 393 00	Filtereinsatz		1	
3	930 110 579 01	Gummimetallpuffer		2	
4	N 011 666 7	Scheibe B6,4		2	
5 A	900 910 012 02	Sicherungsmutter		2	
5	999 084 074 02	Sicherungsmutter M6		2	
6	930 110 902 00	Spannbügel		4	
7	930 110 256 00	Verschlussstopfen		1	
8	999 512 554 00	Schlauschelle 9 X 18		1	
		- ENDE -			

Modell	Jahr	HG	UG	Bildtafel	Einschränkungen	Update	12:38	17.08.2006	PORSCHE	PET	PORSCHE
911	86	1	06	106-05		203					



Pos	Teilenummer	Benennung	Bemerkung	St	Modellangabe
		Luftfilter			930.66/68
1	930 110 020 01	Luftfilter		1	
2	* 930 110 122 00	Dichtring		1	
-	930 110 121 02	Stützring		1	
3	930 110 436 01	Distanzhülse		2	
4	900 074 023 02	Sechskantschraube		2	
5	A N 011 524 7	Scheibe		2	
5	N 011 524 7	Scheibe 6,4		2	
6	930 110 185 02	Luftfiltereinsatz		1	
7	930 110 331 03	Halter		1	
8	999 084 423 02	Sicherungsmutter		1	
9	900 025 007 02	Scheibe 8,4		2	
10	A N 012 241 8	Federscheibe		2	
10	N 012 241 8	Federscheibe B 8		2	
11	900 076 025 02	Sechskantmutter M 8		2	
12	911 106 415 01	Rohr		1	
13	999 591 369 02	Sperrscheibe		1	
14	911 106 415 01	Rohr		1	
		- ENDE -			

Modell	Jahr	HG	UG	Bildtafel	Einschränkungen	Update	12:38	17.08.2006	PORSCHE	PET	PORSCHE
911	86	1	07	107-00		203					

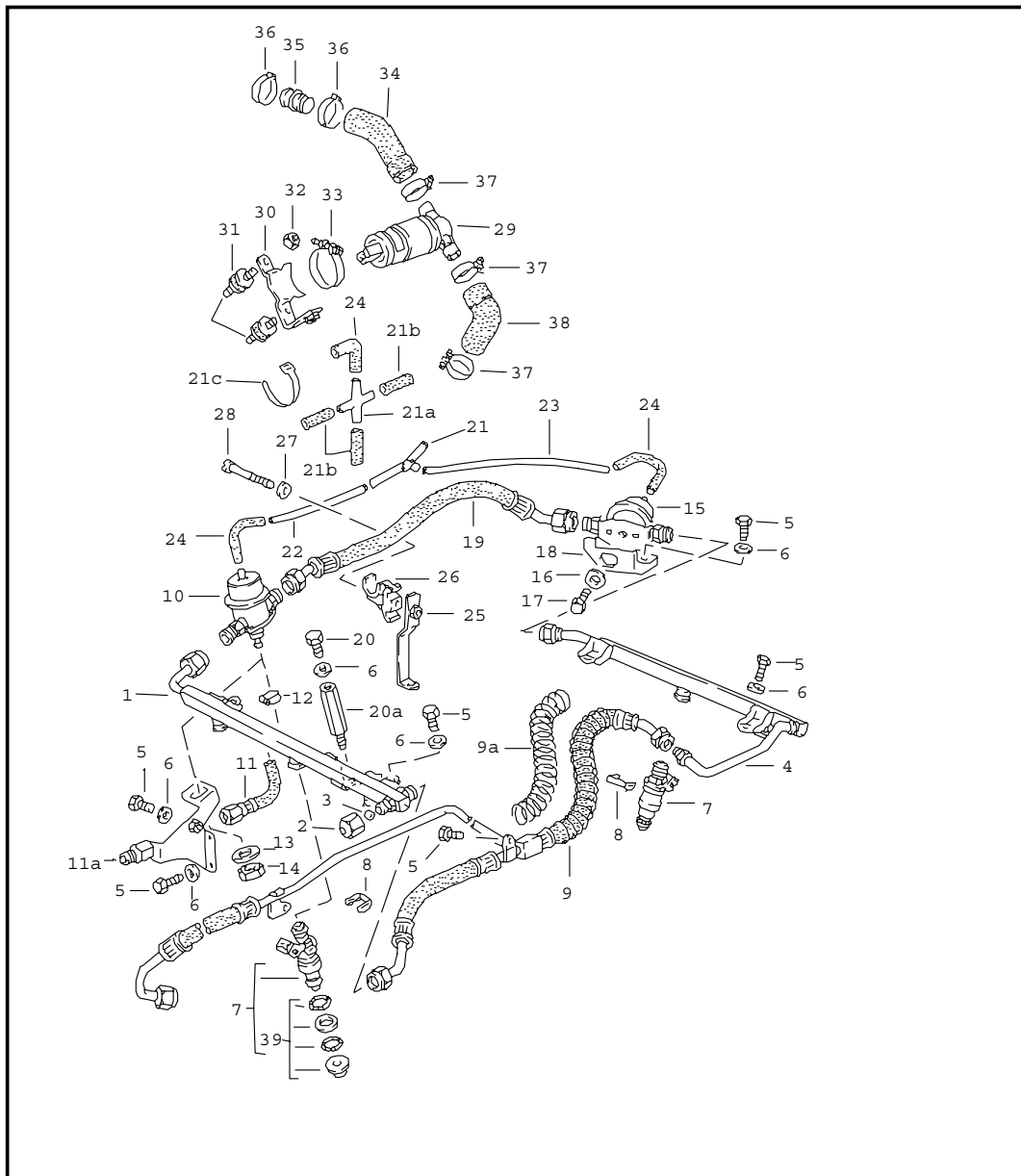


Pos	Teilenummer	Benennung	Bemerkung	St	Modellangabe
		L-JETRONIC I			930.20/21/26
1	930 606 123 00	Luftmassenmesser		1	
2	944 606 935 01	Verschlussstopfen Blau		1	
3	930 110 524 00	Halter		1	
4	930 110 579 01	Gummimetallpuffer		1	
5	N 011 524 7	Scheibe A6,4		10	
6 A	900 910 012 02	Sicherungsmutter		1	
6	999 084 074 02	Sicherungsmutter M6		1	
7	900 075 355 02	Kombischraube M 6 X 16		5	
8	928 110 201 01	Dichtrahmen		1	
9	930 110 519 03	Klappenstutzen		1	
9A	930 110 520 00	Kappe		1	
9B	930 110 919 00	Drosselschraube		1	
10	930 110 497 00	Zugfeder		1	
11	911 110 918 04	Halter		1	
12	900 146 011 02	Linsenschraube M4X10		6	
13	930 207 231 00	Thermoventil		1	
14	911 110 953 00	Schlauch		1	
15	944 606 113 01	Drosselklappenschalter	-85	1	
15	944 606 113 01	Drosselklappenschalter	86-	1	
16	N 012 224 3	Federscheibe B4		4	
17	911 606 013 00	Mikroschalter		1	
18	N 014 138 7	Linsenschraube M6X10		1	
19	999 701 124 40	O-Ring 67,5X4		1	
20	900 067 089 02	Zylinderschraube M6X25		4	

Modell	Jahr	HG	UG	Bildtafel	Einschränkungen	Update	12:38	17.08.2006	PORSCHE	PET	PORSCHE
911	86	1	07	107-00		203					

Pos	Teilenummer	Benennung	Bemerkung	St	Modellangabe	Pos	Teilenummer	Benennung	Bemerkung	St	Modellangabe
21	930 110 356 02	Hutze		1							
22	999 512 302 02	Schlauchschelle S85/9		1							
23	999 512 359 02	Schlauchschelle S89/12ZY		1							
24	930 110 328 03	Rohrleitung	-85	1							
24A	930 110 328 05	Rohrleitung	-85	1	M491						
24A	930 110 328 05	Rohrleitung	86-	1							
25	999 512 554 00	Schlauchschelle A9X18ZY		1							
26	N 023 565 3	Schlauchschelle A9X21ZY		1							
28	930 207 236 00	Schlauch		1							
29	A N 023 569 2	Schlauchschelle S16/9ZY		4							
-	N 023 569 2	Schlauchschelle		4							
-	999 239 010 40	Schlauch 4 X 9		X							
30	-	830MM		1							
(31)	A 930 207 227 00	Umluftventil		1							
(32)	930 207 237 00	Halter		1							
33	999 507 337 08	Klemmscheibe 12 X 25 X 2,3		1							
34	A 930 207 243 01	Gummimuffe		1							
34	930 207 243 01	Gummimuffe		1							
35	999 512 554 00	Schlauchschelle A9X18		1							
36	930 207 229 00	Ventil		1							
37	999 512 552 00	Schlauchschelle S25/9ZY		1							
38	930 207 235 00	Schlauch		1							
		- ENDE -									

Modell	Jahr	HG	UG	Bildtafel	Einschränkungen	Update	12:38	17.08.2006	PORSCHE	PET	PORSCHE
911	86	1	07	107-05		203					

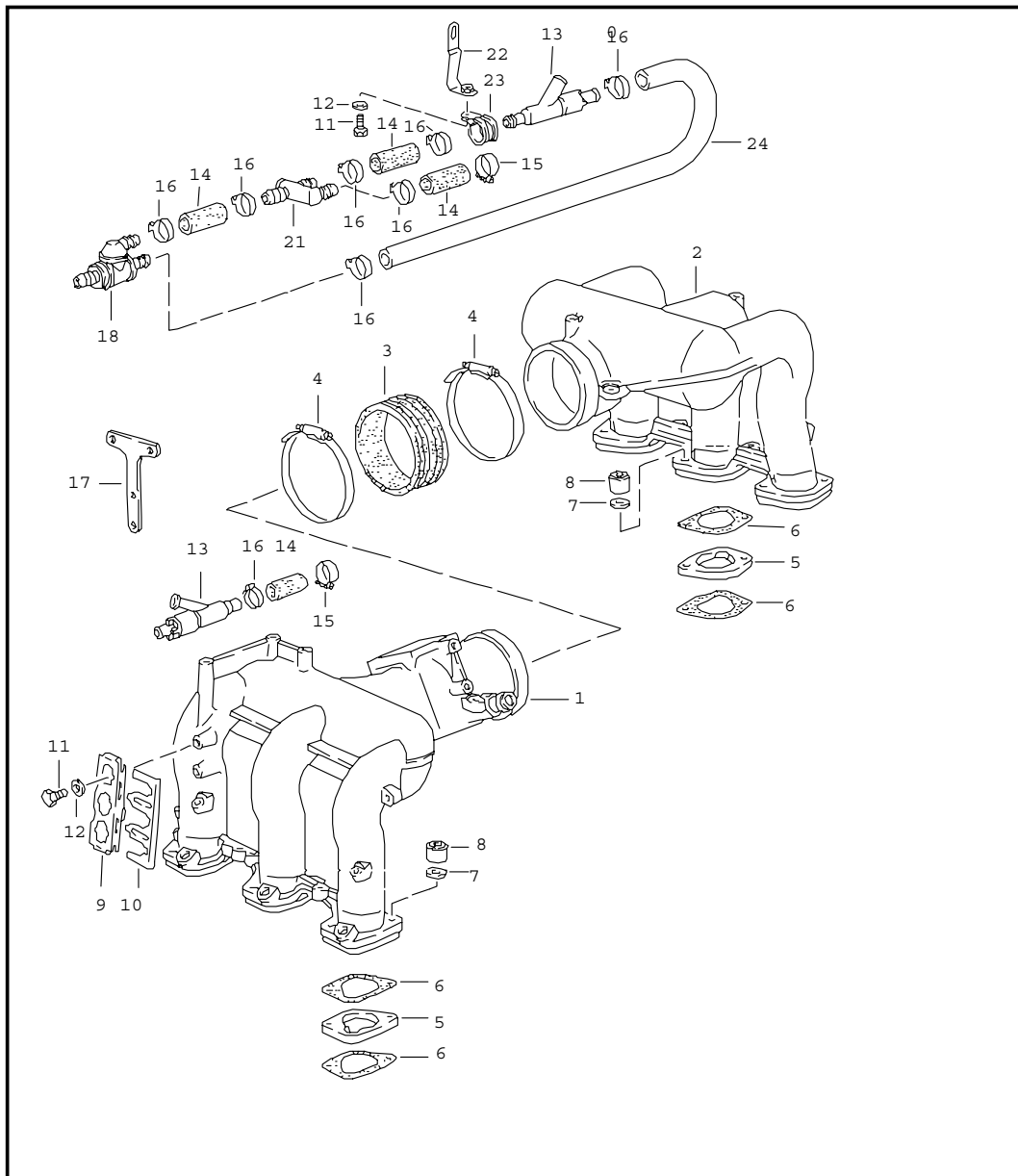


Pos	Teilenummer	Benennung	Bemerkung	St	Modellangabe
		L-JETRONIC II			930.20/21/26
1	930 110 307 04	Kraftstoffsammelrohr		1	
2	928 110 475 01	Hutmutter		1	
3	900 108 022 00	Kugel 9MM		1	
4	930 110 308 04	Kraftstoffsammelrohr		1	
5	900 075 355 02	Kombischraube M6X16		10	
6	N 011 524 7	Scheibe 6,4		13	
7	930 606 120 00	Einspritzventil		6	
8	930 110 388 00	Halteklammer		6	
9	930 110 595 05	Kraftstoffleitung		1	
-	999 521 039 40	Spirale 18 X 3		X	
9A	-	345 MM		1	
10	928 110 198 01	Druckregler		1	
11	930 110 509 01	Kraftstoffleitung		1	
11A	930 110 569 00	Haltewinkel		1	
12	999 512 160 02	Schlauschelle S13/9ZY		1	
13	900 031 013 02	Scheibe 17		1	
14	900 034 013 02	Sechskantmutter BM16X1,5		1	
15	930 110 602 00	Membrandämpfer		1	
16	944 110 312 00	Scheibe		1	
17	N 010 235 3	Sechskantschraube 8 X 10		1	
18	930 110 594 00	Haltewinkel		1	
19	930 110 411 03	Verbindungsschlauch		1	
20	999 072 005 09	Sechskantschraube M6X12		1	
20A	911 607 301 00	Distanzstück		1	930.26

Modell	Jahr	HG	UG	Bildtafel	Einschränkungen	Update	12:38	17.08.2006	PORSCHE	PET	PORSCHE
911	86	1	07	107-05		203					

Pos	Teilenummer	Benennung	Bemerkung	St	Modellangabe	Pos	Teilenummer	Benennung	Bemerkung	St	Modellangabe
21	928 573 727 02	Verteilerstück		1				- ENDE -			
21A	999 137 017 40	Doppelstutzen KS 4		1	930.26						
-	999 239 003 40	Schlauch 3,2 X 7		X	930.26						
21B	-	40 MM		3							
21C	999 513 021 40	Kabelbinder 1,6 - 16		1	930.26						
-	N 020 139 11	Rohr 4 X 1		X							
22	-	210MM		1							
23	-	380 MM		1							
24	928 574 717 02	Formschlauch		3							
25	930 110 673 00	Strebe		1							
26	930 110 671 00	Halter		1							
27	900 025 003 02	Unterlegscheibe 5,3		1							
28	N 100 467 01	Zylinderschraube M5X55		1							
29	930 606 161 00	Leerlaufsteller		1							
30	930 110 597 02	Halteblech		1							
31	930 110 579 01	Gummimetallpuffer		2							
32	999 084 074 02	Sicherungsmutter M6		2							
33	999 512 369 02	Spannschelle SP43/9ZY		1							
34	930 110 665 00	Rohrleitung		1							
35	930 110 267 01	Schlauchverbindungsstutzen		1							
36	999 512 380 02	Ohr-Klemme		2							
37	999 512 237 02	Schlauchschelle S26/9ZY		3							
38	930 110 589 02	Schlauch		1							
39	944 110 901 00	Dichtungssatz für Einspritzventil		1							

Modell	Jahr	HG	UG	Bildtafel	Einschränkungen	Update	12:38	17.08.2006	PORSCHE	PET	PORSCHE
911	86	1	07	107-10		203					

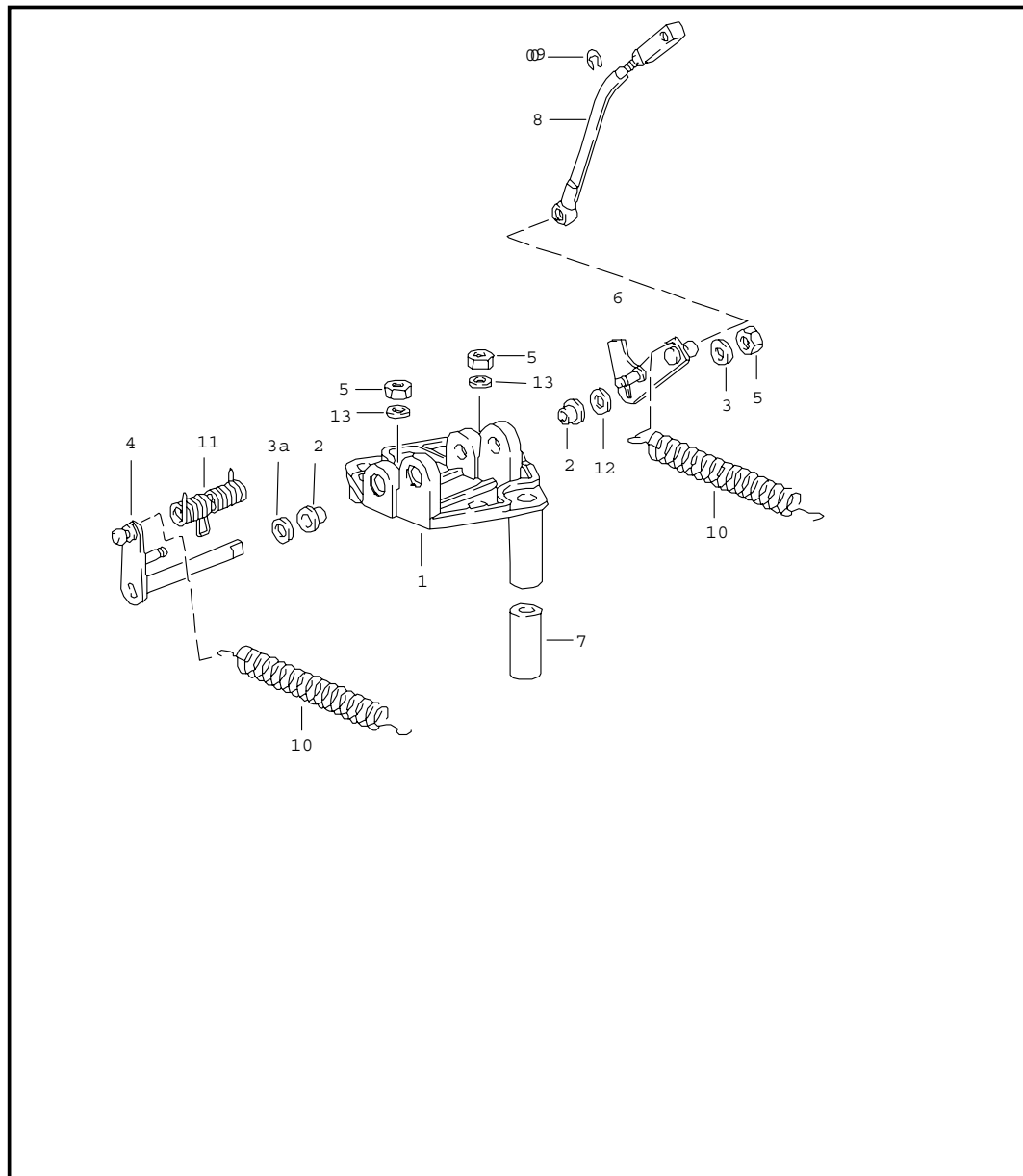


Pos	Teilenummer	Benennung	Bemerkung	St	Modellangabe
		L-JETRONIC III			930.20/21/26
1	A 930 110 036 01	Ansaugverteiler	-84	1	
1	930 110 036 03	Ansaugverteiler	85-	1	
1	930 110 036 03	Ansaugverteiler		1	
2	930 110 338 03	Ansaugverteiler		1	
3	930 110 573 01	Gummimuffe		1	
4	999 512 367 02	Schlauchselle S99/9ZY		2	
5	930 110 459 00	Zwischenflansch		6	
6	930 110 197 07	Dichtung	-84	12	
6	* 930 110 197 08	Dichtung	85-	12	
7	999 025 152 02	Scheibe 8,4		12	
8	901 111 271 00	Mutter		12	
9	A 911 606 125 00	Halter		1	
9	911 606 125 01	Halter mitverwenden:		1	
-	911 606 127 01	Halter		1	
-	N 013 953 2	Blechschaube		1	
10	A 911 606 127 00	Halter		1	
10	911 606 127 01	Halter mitverwenden:		1	
-	911 606 125 01	Halter		1	
-	N 013 953 2	Blechschaube		1	
11	999 072 005 09	Sechskantschraube M 6 X 12		3	
12	N 011 524 7	Scheibe A 6,4		3	
13	067 133 753 A	Saugstrahlpumpe		1	
-	999 181 022 51	Schlauch 11,8 X 19		*	
14	-	45 MM		4	

Modell	Jahr	HG	UG	Bildtafel	Einschränkungen	Update	12:38	17.08.2006	PORSCHE	PET	PORSCHE
911	86	1	07	107-10		203					

Pos	Teilenummer	Benennung	Bemerkung	St	Modellangabe	Pos	Teilenummer	Benennung	Bemerkung	St	Modellangabe
15	999 512 554 00	Schlauchschelle A 9 X 18		3							
16	A 999 512 381 02	Ohr-Klemme		9							
16	999 512 497 02	Ohr-Klemme 18,8 - 21,1		9							
17	911 606 083 00	Halter		1	930.26						
18	930 110 667 01	Rückschlagventil		1							
21	930 110 691 01	Stutzen		1							
22	930 110 689 00	Halteblech		1							
23	999 512 428 02	Befestigungsschelle		1							
24	999 181 068 41	Schlauch		1							
		- ENDE -									

Modell	Jahr	HG	UG	Bildtafel	Einschränkungen	Update	12:38	17.08.2006	PORSCHE	PET	PORSCHE
911	86	1	07	107-12		203					

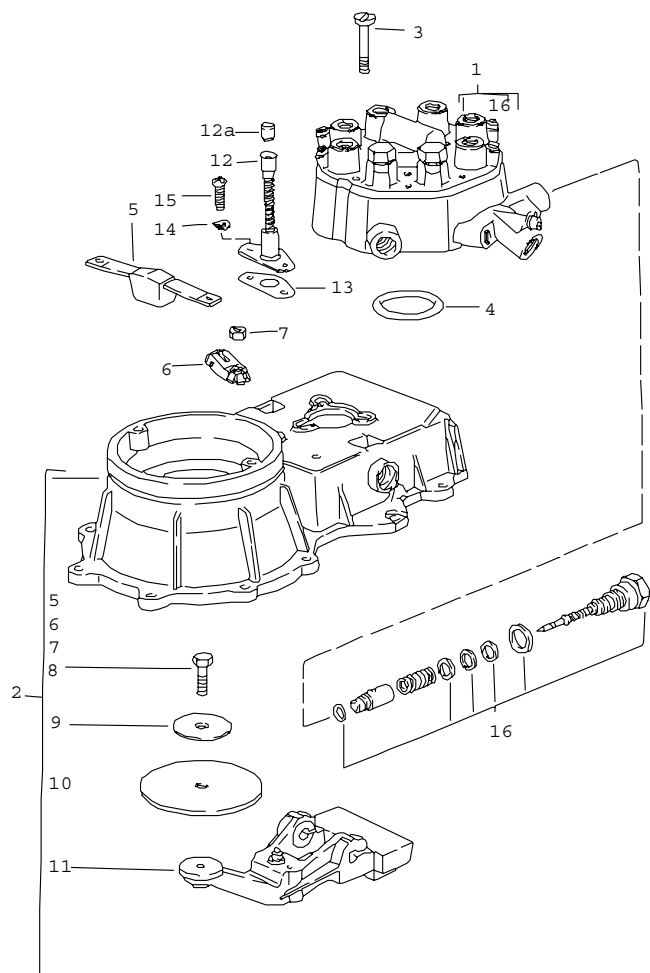


Pos	Teilenummer	Benennung	Bemerkung	St	Modellangabe
		Gasgestänge Konsole			
(1) A	911 110 091 07	Konsole		1	930.20/21/26
(1) A	911 110 091 07	Konsole		1	930.66/68
1	911 110 091 07	Konsole		1	
2	999 924 069 00	Lagerbuchse		2	
3	900 025 007 02	Scheibe A 8,4		2	
3A	930 110 572 00	Scheibe		2	
(4)	911 110 060 03	Hebel		1	930.20/21/26
(4)	930 110 060 03	Hebel	-85	1	930.66/68
4	930 110 060 06	Hebel	86-	1	930.66/68
4 U	930 110 060 06	Hebel	86-	1	930.66/68
5	900 076 025 02	Sechskantmutter M 8		4	
6	911 110 110 06	Hebel	-85	1	930.20/21/26
(6)	911 110 110 06	Hebel	86-	1	930.20/21/26
(6)	930 110 110 03	Hebel	-85	1	930.66/68
6	930 110 110 06	Hebel	86-	1	930.66/68
6 U	930 110 110 06	Hebel	86-	1	930.66/68
7	901 110 236 00	Distanzrohr		1	
8 A	930 110 098 03	Zugstange		1	930.20/21/26
8	930 110 098 04	Zugstange		1	930.20/21/26
(8)	930 110 079 04	Zugstange	-84	1	930.66/68
(8)	930 110 079 05	Zugstange	85-	1	930.66/68
9 A N	012 325 1	Sicherungsscheibe		1	
9 N	012 325 1	Sicherungsscheibe		1	
10	911 110 165 08	Zugfeder	-85	1	930.20/21/26
10	911 110 165 08	Zugfeder	86-	2	930.20/21/26
(11)	930 110 148 01	Schenkelfeder	-85	1	930.66/68
11	930 110 148 05	Schenkelfeder	86-	1	930.66/68

Modell	Jahr	HG	UG	Bildtafel	Einschränkungen	Update	12:38	17.08.2006	PORSCHE	PET	PORSCHE
911	86	1	07	107-12		203					

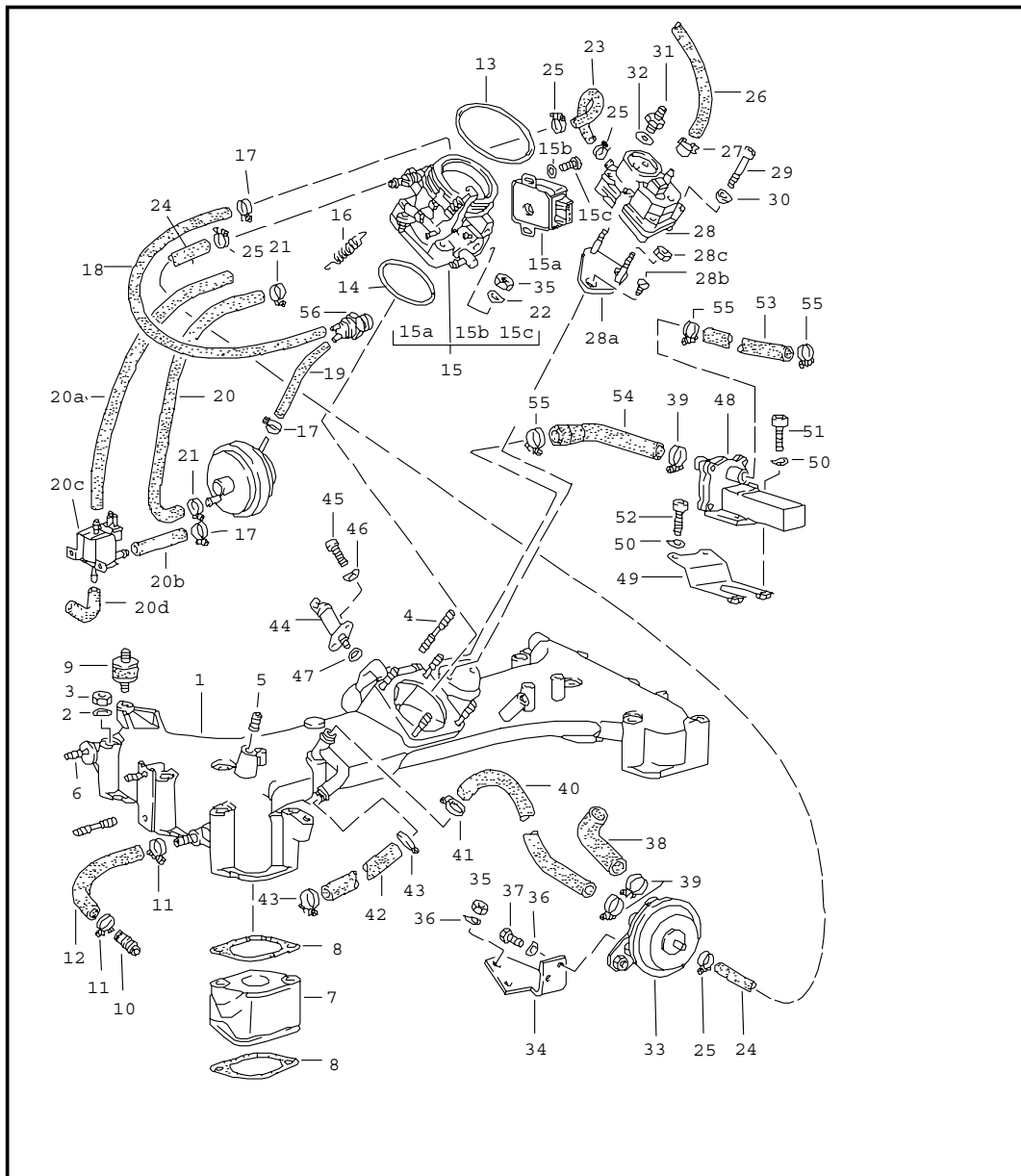
Pos	Teilenummer	Benennung	Bemerkung	St	Modellangabe	Pos	Teilenummer	Benennung	Bemerkung	St	Modellangabe
12	930 110 571 00	Scheibe		1	930.20/21/26						
12	930 110 571 01	Scheibe		1	930.66/68						
13	A 900 031 001 02	Scheibe		1	930.66/68						
13	900 025 007 02	Scheibe 8,4		1	930.66/68						
		- ENDE -									

Modell	Jahr	HG	UG	Bildtafel	Einschränkungen	Update	12:38	17.08.2006	PORSCHE	PET	PORSCHE
911	86	1	07	107-15		203					



Pos	Teilenummer	Benennung	Bemerkung	St	Modellangabe
		Gemischregler			930.66/68
1	> 930 110 909 00	Mengenteiler		1	930.66
2	930 110 907 00	Luftmassenmesser		1	930.66
3	900 146 045 02	Linsenschraube AM 5 X 45		3	
4	911 110 936 01	Dichtung		1	
5	911 110 961 00	Anschlag		1	
6	911 110 929 00	Steckanschluss		1	
7	911 110 945 00	Sechskantmutter		1	
8	911 110 944 01	Sechskantschraube		1	
9	911 110 960 00	Stützscheibe		1	
10	911 110 943 01	Stauscheibe		1	
11	911 110 959 00	Verstellhebel		1	
12	A 930 110 910 00	Einstellschlüssel		1	930.66
13	930 110 911 00	Dichtung		1	
14	N 012 005 3	Federring B 5		2	
15	N 014 128 13	Linsenschraube AM 5 X 8		2	
16	928 110 920 01	Teilesatz Systemdruckregler		1	
		- ENDE -			

Modell	Jahr	HG	UG	Bildtafel	Einschränkungen	Update	12:39	17.08.2006	PORSCHE	PET	PORSCHE
911	86	1	07	107-20		203					

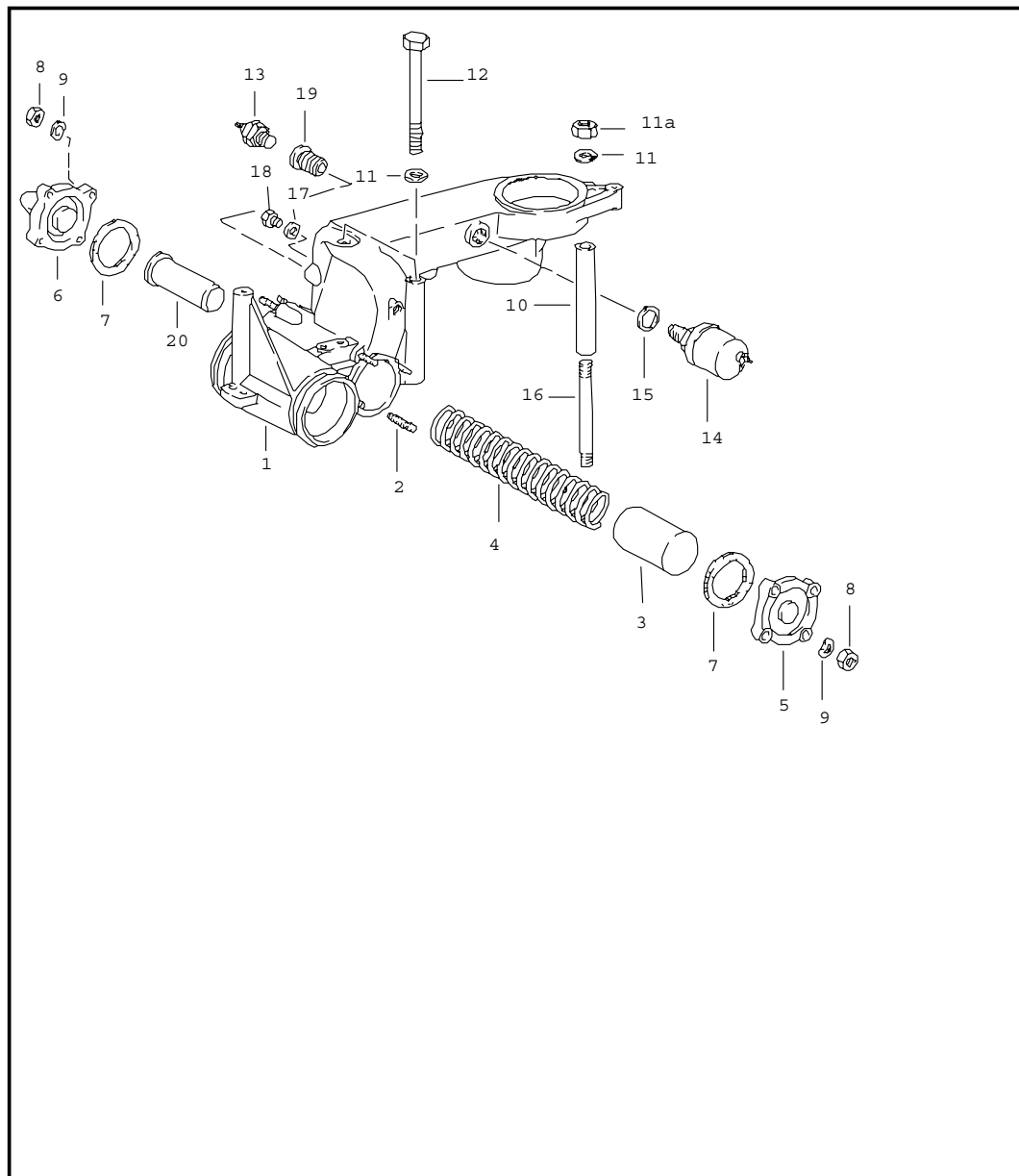


Pos	Teilenummer	Benennung	Bemerkung	St	Modellangabe
		K-JETRONIC I			930.66/68
1	930 110 034 00	Einlaufkrümmer		1	930.66
2	N 012 241 8	Federscheibe B 8		12	
3	900 076 025 02	Sechskantmutter M 8		12	
4	999 062 093 02	Schraube BM 6 X 35		4	
5	999 504 004 00	Gewindeeinsatz M 8		3	
6	999 062 009 02	Stiftschraube BM 8 X 28		3	
7	930 110 141 03	Flansch		6	
8	* 930 110 197 10	Dichtung		12	
9	930 110 194 00	Gummimetallpuffer		3	
10	930 110 267 00	Schlauchverbindungsstutzen		1	
11	999 512 554 00	Schlauchschele		2	
-	999 239 011 40	Schlauch 12 X 19		*	
12	-	270 MM		1	
13	* 999 701 477 40	Runddichtring		1	
14	* 999 701 468 40	Runddichtring 67,5 X 75,4 X 4		1	
15	930 110 250 08	Klappenstutzen		1	930.66
16	930 110 497 00	Zugfeder		1	
17	999 512 361 02	Schlauchschele S6/7ZY		6	
-	999 239 020 40	Schlauch Rot 3,2 X 7		X	
18	-	390 MM		1	
19	-	1000 MM		1	
-	999 239 022 40	Schlauch Blau 4 X 10		X	

Modell	Jahr	HG	UG	Bildtafel	Einschränkungen	Update	12:39	17.08.2006	PORSCHE	PET	PORSCHE
911	86	1	07	107-20		203					

Pos	Teilenummer	Benennung	Bemerkung	St	Modellangabe	Pos	Teilenummer	Benennung	Bemerkung	St	Modellangabe
20	-	575 MM		1	930.66	37	999 072 005 09	Sechskantschraube M 6 X 12		2	
21	999 512 159 02	Schlauchschelle S9/9ZY		2	930.66	38	930 110 171 01	Schlauch		1	
-	999 512 082 02	Schlauchschelle		2	930.66	39	999 512 237 02	Schlauchschelle		2	
22	N 012 226 5	Federscheibe		4		-	999 239 007 40	Schlauch 15 X 24		*	
-	999 239 013 40	Schlauch Schwarz 5 X 11		*		40	-	90 MM		1	
23	-	150 MM		1	930.66	41	N 024 115 1	Schlauchschelle		2	
24	-	405 MM		1		-	999 181 284 50	Schlauch 15 X 3,5		*	
25	999 512 082 02	Schlauchschelle		4		42	-	300 MM		1	
-	999 239 006 40	Schlauch Schwarz 8 X 14		*		43	999 512 045 02	Schlauchschelle		2	
26	-	120 MM		1		44	930 606 107 01	Elektro-Startventil		1	
27	999 512 160 02	Schlauchschelle		4		45	N 014 740 2	Zylinderschraube M 6 X 16		2	
28	930 606 105 05	Warmlaufregler		1	930.66	46	N 012 226 5	Federscheibe A 6		2	
28	930 606 105 EX	Warmlaufregler		1	930.66	47	* 999 701 395 50	O-Ring		1	
29	A N 044 703 3	Zylinderschraube		2		48	930 606 102 00	Zusatzluftschieber		1	
29	N 044 703 3	Zylinderschraube M 6 X 45		2		49	930 110 229 01	Halter		1	930.66
29	900 119 055 02	Zylinderschraube M 6 X 60		2		50	N 012 226 5	Federscheibe B 6		4	
30	N 012 226 5	Federscheibe A 6		2		51	900 067 009 02	Zylinderschraube M 6 X 15		2	
31	900 915 004 02	Stutzen		1		52	900 067 008 02	Zylinderschraube M 6 X 12		2	
32	* 900 123 144 30	Dichtring A 10 X 13,5		1		53	999 239 009 40	Schlauch		1	930.66
33	930 110 173 00	Unterdruckbegrenzer		1		54	930 110 335 00	Luftschlauch		1	930.66
34	930 110 167 00	Haltewinkel		1		55	N 024 141 2	Schlauchschelle 9 X 31 ZY		2	
35	900 076 010 02	Sechskantmutter M 6		6				- ENDE -			
36	N 012 226 5	Federscheibe B 6		4							

Modell	Jahr	HG	UG	Bildtafel	Einschränkungen	Update	12:39	17.08.2006	PORSCHE	PET	PORSCHE
911	86	1	07	107-30		203					

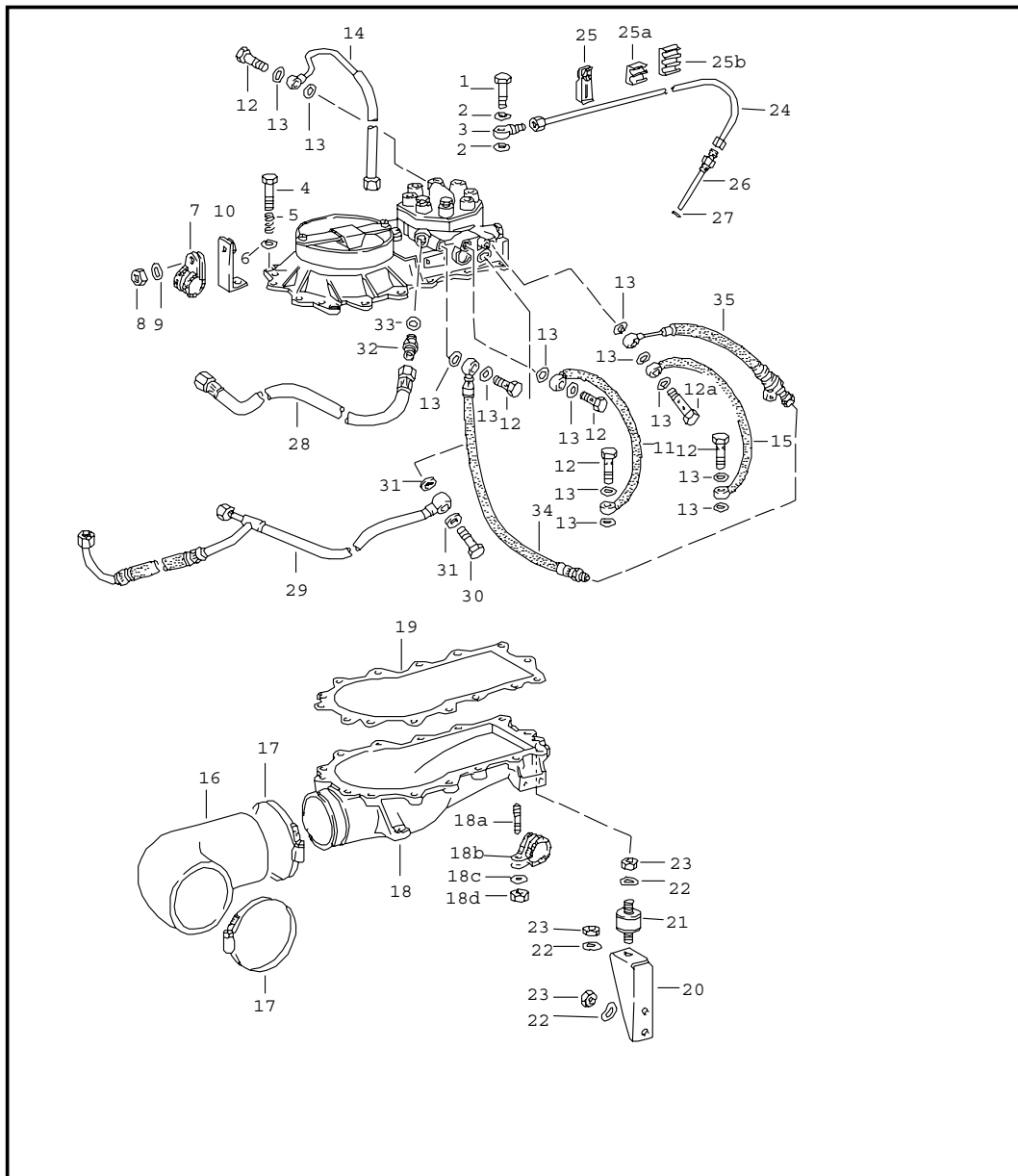


Pos	Teilenummer	Benennung	Bemerkung	St	Modellangabe
		K-JETRONIC II			930.66/68
1	A 930 110 018 03	Ventilgehäuse		1	930.66
1	930 110 018 03	Ventilgehäuse		1	
2	999 062 127 02	Stiftschraube M 6 X 25		8	
-	999 062 001 02	Stiftschraube M 6 X 10		2	
-	999 504 004 00	Gewindeeinsatz M 8 X 2 D		2	
-	999 504 116 00	Gewindeeinsatz M 10 X 1 X 1 D		1	
-	999 504 117 00	Gewindeeinsatz M 18 X 1,5 X 0,50		1	
3	930 110 151 00	Kolben		1	
4	930 110 157 00	Druckfeder		1	
5	930 110 156 06	Verschlussdeckel		1	
6	930 110 056 02	Verschlussdeckel		1	
7	* 930 110 149 00	Dichtung		2	
8	900 076 010 02	Sechskantmutter M 6		8	
9	A N 012 226 5	Federscheibe B 6		8	
9	N 011 524 7	Scheibe A 6,4		1	
10	930 110 332 00	Distanzrohr		1	
11	N 012 241 8	Federscheibe B 8		3	
11A	900 076 025 02	Sechskantmutter M 8		1	
12	900 074 264 02	Sechskantschraube M 8 X 135		2	
13	930 606 101 00	Schalter Ladedruck		1	
14	993 606 103 00	Druckgeber Ladedruck		1	
15	A 900 123 009 30	Dichtring		1	

Modell	Jahr	HG	UG	Bildtafel	Einschränkungen	Update	12:39	17.08.2006	PORSCHE	PET	PORSCHE
911	86	1	07	107-30		203					

Pos	Teilenummer	Benennung	Bemerkung	St	Modellangabe	Pos	Teilenummer	Benennung	Bemerkung	St	Modellangabe
15	900 123 106 30	Dichtring A 18 X 24		1							
16	999 062 234 02	Stiftschraube BM 8 X 135		1							
19	930 110 367 01	Gewindeeinsatz M 10 X 1 X 1D		1							
20	930 110 160 00	Federführung		1							
		- ENDE -									

Modell	Jahr	HG	UG	Bildtafel	Einschränkungen	Update	12:39	17.08.2006	PORSCHE	PET	PORSCHE
911	86	1	07	107-35		203					

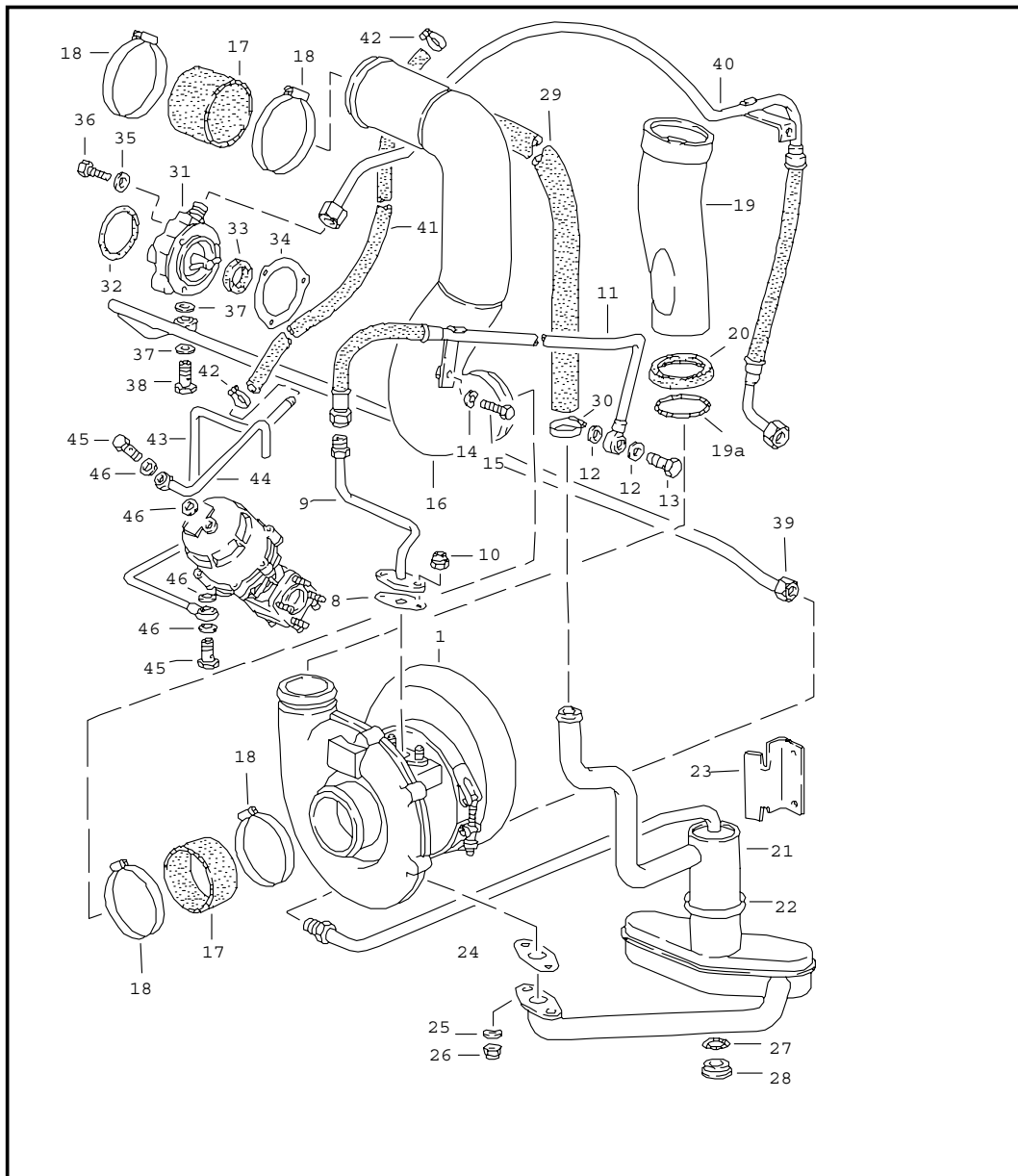


Pos	Teilenummer	Benennung	Bemerkung	St	Modellangabe
		K-JETRONIC III			930.66/68
1	930 110 547 00	Hohlschraube		6	
2	* 900 123 144 30	Dichtring A 10 X 13,5		12	
3	999 215 002 02	Ringstück		6	
4	900 067 011 02	Zylinderschraube M 6 X 20		4	
4	900 067 089 02	Zylinderschraube M 6 X 25		10	
4 A	900 075 017 02	Sechskantschraube		1	
4	900 075 341 02	Kombischraube M 6 X 25		1	
5	911 110 364 00	Druckfeder		11	
6	N 012 226 5	Federscheibe B 6		15	
7	999 511 085 02	Befestigungsschelle		1	
8	900 075 057 02	Sechskantschraube M 6 X 16		1	
9	N 012 226 5	Federscheibe B 6		1	
10	930 110 434 01	Bügel		1	
11	930 110 303 01	Kraftstoffleitung Zulauf Startventil		1	
12	911 110 899 00	Hohlschraube A 2/3		6	
13	* 900 123 115 30	Dichtring A 8 X 11,5		13	
14	930 110 302 01	Kraftstoffleitung Zulauf Warmlaufregler		1	
15	930 110 305 02	Kraftstoffleitung Rücklauf Warmlaufregler		1	
16	930 110 137 02	Schlauchkrümmer		1	
17	999 512 350 02	Schlauchschnelle		2	
18 A	930 110 035 04	Unterteil		1	930.66

Modell	Jahr	HG	UG	Bildtafel	Einschränkungen	Update	12:39	17.08.2006	PORSCHE	PET	PORSCHE
911	86	1	07	107-35		203					

Pos	Teilenummer	Benennung	Bemerkung	St	Modellangabe	Pos	Teilenummer	Benennung	Bemerkung	St	Modellangabe
-	999 062 022 02	Stiftschraube M 8 X 12		2		32	N 020 704 2	Stutzen		1	
19 *	930 110 394 00	Dichtung		1		33 *	900 123 116 30	Dichtring A 12 X 15,5		1	
20	930 110 133 00	Haltewinkel		1				- ENDE -			
21	930 110 194 00	Gummimetallpuffer		3							
22	N 012 241 8	Federscheibe B 8		7							
23	900 076 025 02	Sechskantmutter M 8		7							
24	930 110 041 02	Einspritzleitung Zylinder 1		1	930.66						
24	930 110 042 02	Einspritzleitung Zylinder 2		1	930.66						
24	930 110 043 02	Einspritzleitung Zyl. 3		1	930.66						
24	930 110 044 01	Einspritzleitung Zyl. 4		1	930.66						
24	930 110 045 02	Einspritzleitung Zylinder 5		1	930.66						
24	930 110 046 02	Einspritzleitung Zyl. 6		1	930.66						
25	930 110 606 01	Rohrschelle	-85	1	930.66						
25	930 110 432 02	Rohrschelle Zweifach	85-	1	930.66						
25	930 110 607 01	Rohrschelle	-85	3	930.66						
25	930 110 432 03	Rohrschelle dreifach	85-	3	930.66						
26	930 110 225 02	Einspritzventil		6	930.66						
27 *	900 123 144 30	Dichtring A 10 X 13,5		6							
28	930 110 301 05	Kraftstoffleitung Zulauf		1							
29	930 110 304 03	Kraftstoffleitung Rücklauf		1							
30	N 021 071 2	Hohlschraube		1							
31 *	900 123 101 30	Dichtring A 12 X 18		2							

Modell	Jahr	HG	UG	Bildtafel	Einschränkungen	Update	13:02	17.08.2006	PORSCHE	PET	PORSCHE
911	86	1	07	107-40		203					

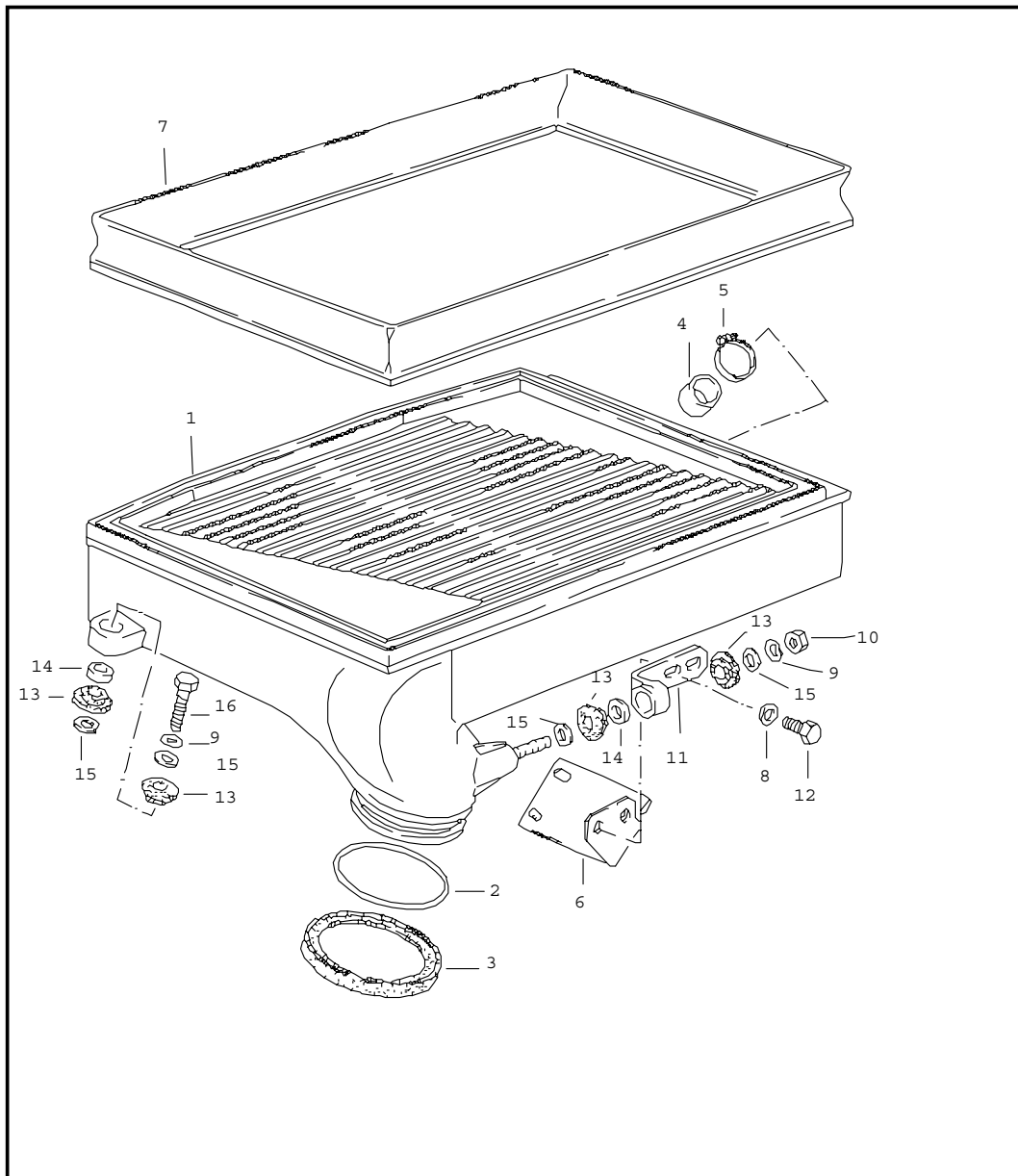


Pos	Teilenummer	Benennung	Bemerkung	St	Modellangabe
		Aufladung			
1		Abgasturbolader siehe Gruppe 2/02/16			
8	* 930 107 123 01	Dichtung		1	
9	930 107 124 01	Ölleitung		1	
10	999 084 052 02	Sicherungsmutter M 8		2	
11	930 107 125 03	Ölleitung		1	
12	* 900 123 007 30	Dichtring A 14 X 18		2	
13	930 107 706 00	Hohlschraube		1	
14	N 012 226 5	Federscheibe B 6		1	
15	999 072 005 09	Sechskantschraube M 6 X 12		1	
16	930 110 165 02	Saugleitung		1	
17	930 110 158 01	Gummimuffe		2	
18	999 512 351 02	Schlauchschelle		4	
19	930 110 192 01	Druckleitung		1	
19A	* 999 701 473 40	Runddichtring		1	
20	* 930 110 230 00	Dichtring		1	
21	930 107 001 07	Ölauffangbehälter		1	
22	A 999 512 341 02	Spannschelle		2	
22	999 512 341 02	Spannschelle		2	
23	930 107 113 01	Haltewinkel		1	
24	* 930 107 116 01	Dichtung		1	
25	N 012 241 8	Federscheibe B 8		2	
26	999 084 052 02	Sicherungsmutter M 8		2	
27	* 900 123 055 30	Dichtring A 12 X 17		1	

Modell	Jahr	HG	UG	Bildtafel	Einschränkungen	Update	13:02	17.08.2006	PORSCHE	PET	PORSCHE
911	86	1	07	107-40		203					

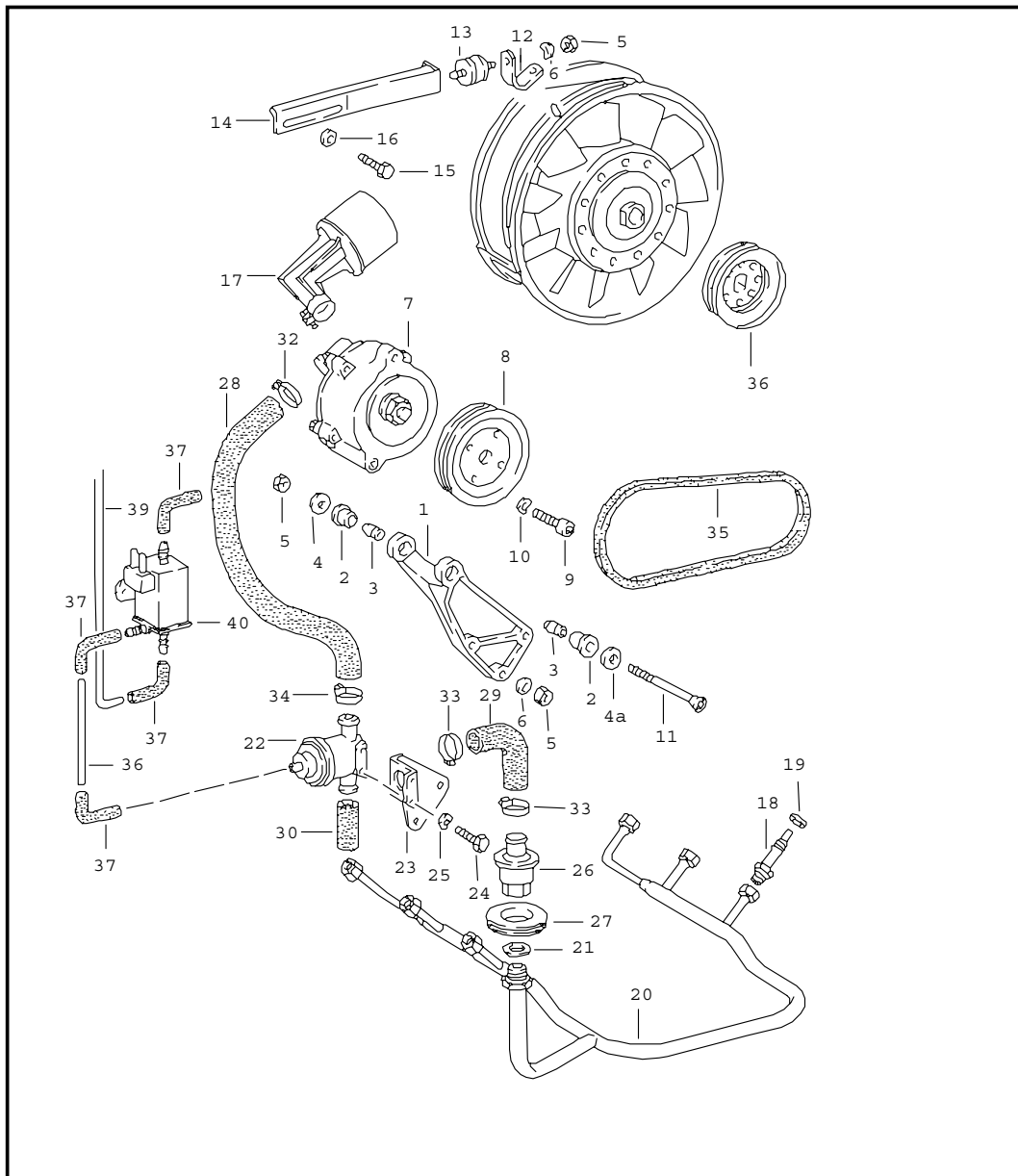
Pos	Teilenummer	Benennung	Bemerkung	St	Modellangabe	Pos	Teilenummer	Benennung	Bemerkung	St	Modellangabe
28	900 219 006 02	Verschlussschraube M 12 X 1,5		1							
29	930 107 394 02	Verbindungsschlauch		1							
30	999 512 252 02	Schlauchschelle		2							
31	964 107 005 21	Ölpumpe		1							
32	* 999 707 289 40	Runddichtring 47 X 2		1							
33	* 999 113 246 40	Radialdichtring		1							
34	* 930 105 197 05	Dichtung		1							
35	N 012 226 5	Federscheibe B 6		3							
36	900 074 111 02	Sechskantschraube M 6 X 50		3							
37	* 900 123 018 30	Dichtring A 16 X 20		2							
38	900 175 005 02	Hohlschraube		1							
39	930 107 338 00	Ölleitung		1							
40	930 107 336 03	Ölleitung		1							
-	999 239 006 40	Schlauch 8 X 14		*							
41	-	380 MM		1							
42	999 512 160 02	Schlauchschelle		2							
43	930 123 053 01	Steuerleitung		1							
44	930 123 043 04	Entlüftungsleitung		1							
45	900 175 020 02	Hohlschraube		2							
46	* 900 123 043 30	Dichtring A 12 X 15,5		4							
		- ENDE -									

Modell	Jahr	HG	UG	Bildtafel	Einschränkungen	Update	13:03	17.08.2006	PORSCHE	PET	PORSCHE
911	86	1	07	107-45		203					



Pos	Teilenummer	Benennung	Bemerkung	St	Modellangabe
		Ladeluftkühler			
1	930 110 233 07	Ladeluftkühler		1	
2	* 999 701 469 40	Runddichtring		3	
3	* 930 110 379 00	Dichtring		1	
4	930 110 256 01	Verschlusskappe		1	
5	999 512 045 02	Schlauchschelle		1	
6	930 110 224 01	Befestigungsplatte		1	
7	930 110 285 01	Dichtung		1	
8	900 025 007 02	Scheibe B 8,4		4	
9	N 012 241 8	Federscheibe B 8		7	
10	900 076 025 02	Sechskantmutter M 8		3	
11	930 110 223 02	Halter		1	
12	900 075 087 02	Sechskantschraube M 8 X 16		2	
13	930 113 430 00	Gummilager		6	
14	930 110 232 00	Distanzbuchse		3	
15	900 151 008 02	Scheibe 8,4		6	
16	900 074 134 02	Sechskantschraube M 8 X 45		2	
-	930 110 234 02	Luftführung	/L	1	(D)
-	930 110 234 03	Luftführung		1	(D)
		- ENDE -			

Modell	Jahr	HG	UG	Bildtafel	Einschränkungen	Update	13:03	17.08.2006	PORSCHE	PET	PORSCHE
911	86	1	08	108-00		203					

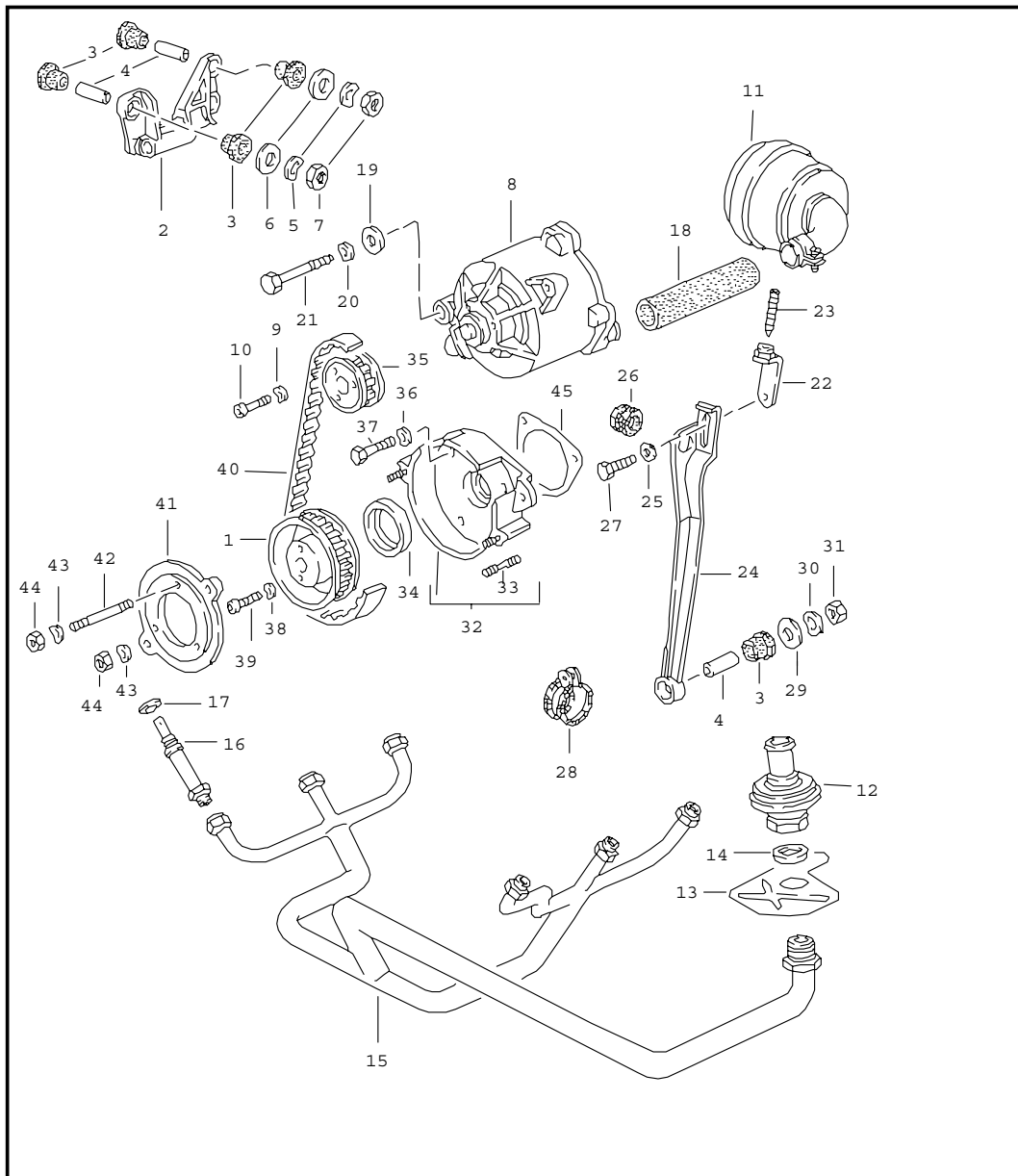


Pos	Teilenummer	Benennung	Bemerkung	St	Modellangabe
		Lufteinblasung			930.26 (CH) (S) (AUS)
1	911 113 113 02	Träger		1	
2	911 113 121 00	Gummilager		2	
3	911 113 122 00	Distanzbuchse		2	
4	900 151 008 02	Scheibe B 8,4		1	
4A	911 113 162 00	Scheibe		1	
5	900 076 025 02	Sechskantmutter M 8		7	
6	900 025 007 02	Scheibe A 8,4		4	
7	930 113 122 00	Luftpumpe		1	
8	930 113 158 00	Riemenscheibe		1	
9	900 067 008 02	Zylinderschraube M 6 X 12		4	
10	N 012 226 5	Federscheibe A 6		4	
11	900 249 006 02	Senkschraube M 8 X 120		1	
12	911 113 126 02	Haltewinkel		1	
13	930 110 194 00	Gummimetallpuffer		2	
14	911 113 125 02	Halter		1	
15	900 075 085 02	Sechskantschraube M 8 X 20		1	
16	900 223 001 02	Scheibe 8,4		1	
17	911 113 117 02	Luftfilter		1	
18	911 113 145 02	Schraubstutzen		6	
19	900 123 033 20	Dichtring A 10 X 13,5 CU		6	
20	911 113 043 02	Luftleitung		1	
21	900 123 060 30	Dichtring A 24 X 29		1	
22	930 113 147 01	Abblas-Umschaltventil		1	

Modell	Jahr	HG	UG	Bildtafel	Einschränkungen	Update	13:03	17.08.2006	PORSCHE	PET	PORSCHE
911	86	1	08	108-00		203					

Pos	Teilenummer	Benennung	Bemerkung	St	Modellangabe	Pos	Teilenummer	Benennung	Bemerkung	St	Modellangabe
23	930 113 146 01	Halter		1							
24	999 072 005 09	Sechskantschraube M 6 X 12		2							
25	N 011 524 7	Scheibe 6,4		2							
26	911 113 115 01	Rückschlagventil		1							
27	911 113 146 00	Dichtung		1							
28	930 113 138 03	Schlauch		1							
29	930 113 137 01	Schlauch		1							
30	930 113 139 02	Schlauch		1							
32	999 512 038 02	Schlauchschelle S27/9		1							
33	999 512 237 02	Schlauchschelle S26/9		1							
34	999 512 296 02	Schlauchschelle S25/7		2							
35	900 192 005 50	Schmalkeilriemen 9,5 X 975		1							
36	911 106 208 00	Riemenscheibe		1							
37	928 574 717 02	Formschlauch		4							
-	N 020 139 11	Rohr 4 X 1		X							
38	-	500 MM		1							
39	-	400 MM		1							
40	911 618 123 00	Umschaltventil elektrisch		1							
		- ENDE -									

Modell	Jahr	HG	UG	Bildtafel	Einschränkungen	Update	13:03	17.08.2006	PORSCHE	PET	PORSCHE
911	86	1	08	108-05		203					

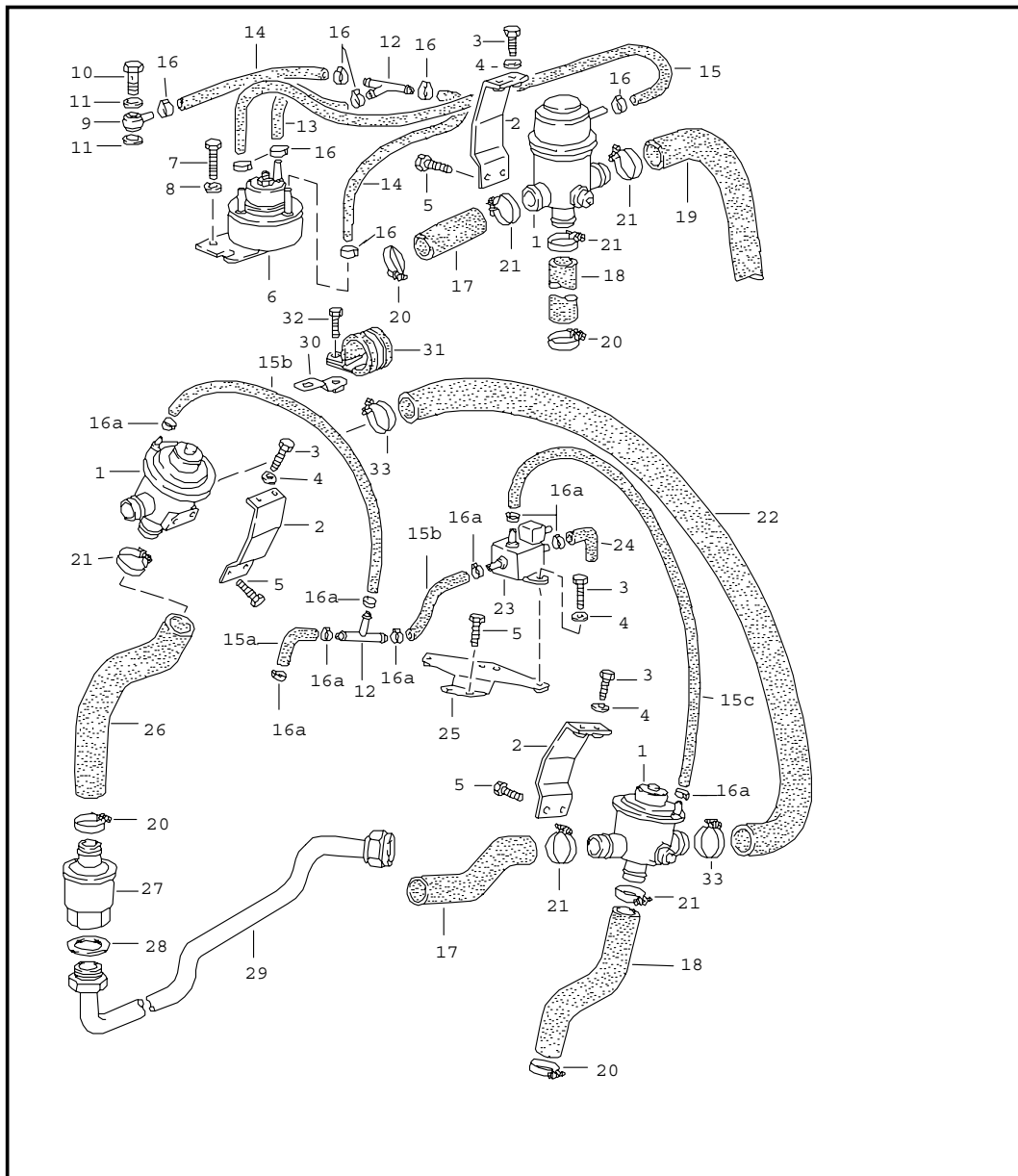


Pos	Teilenummer	Benennung	Bemerkung	St	Modellangabe
		Lufteinblasung			930.66/68
1	930 113 025 02	Riemenscheibe		1	
2	930 113 159 02	Konsole		1	
3	930 113 161 00	Gummilager		8	
4	930 113 163 00	Distanzbuchse		4	
5	900 025 007 02	Scheibe B 8		3	
6	900 151 008 02	Scheibe B 8,4		3	
7	900 076 025 02	Sechskantmutter M 8		3	
8	930 113 114 01	Luftpumpe		1	
9	N 011 524 7	Scheibe A 6,4		3	
10	900 067 089 02	Zylinderschraube M 6 X 25		3	
11	930 113 120 01	Luftfilter		1	
-	930 113 401 00	Luftfilterpatrone		1	
12	911 113 115 01	Rückschlagventil		1	
13	930 113 135 01	Abschirmblech		1	
14	900 123 060 30	Dichtring A 24 X 29		2	
15	930 113 043 02	Luftleitung		1	
16	911 113 145 02	Schraubstutzen		6	
17	900 123 033 20	Dichtring A 10 X 13,5 C 4		6	
18	999 239 004 40	Entlüftungsschlauch		1	
19	900 025 007 02	Scheibe B 8,4		2	
20	N 012 241 8	Federscheibe B 8		1	
21	N 010 391 4	Sechskantschraube M 8 X 100		1	
22	930 113 187 01	Spannwinkel		1	

Modell	Jahr	HG	UG	Bildtafel	Einschränkungen	Update	13:03	17.08.2006	PORSCHE	PET	PORSCHE
911	86	1	08	108-05		203					

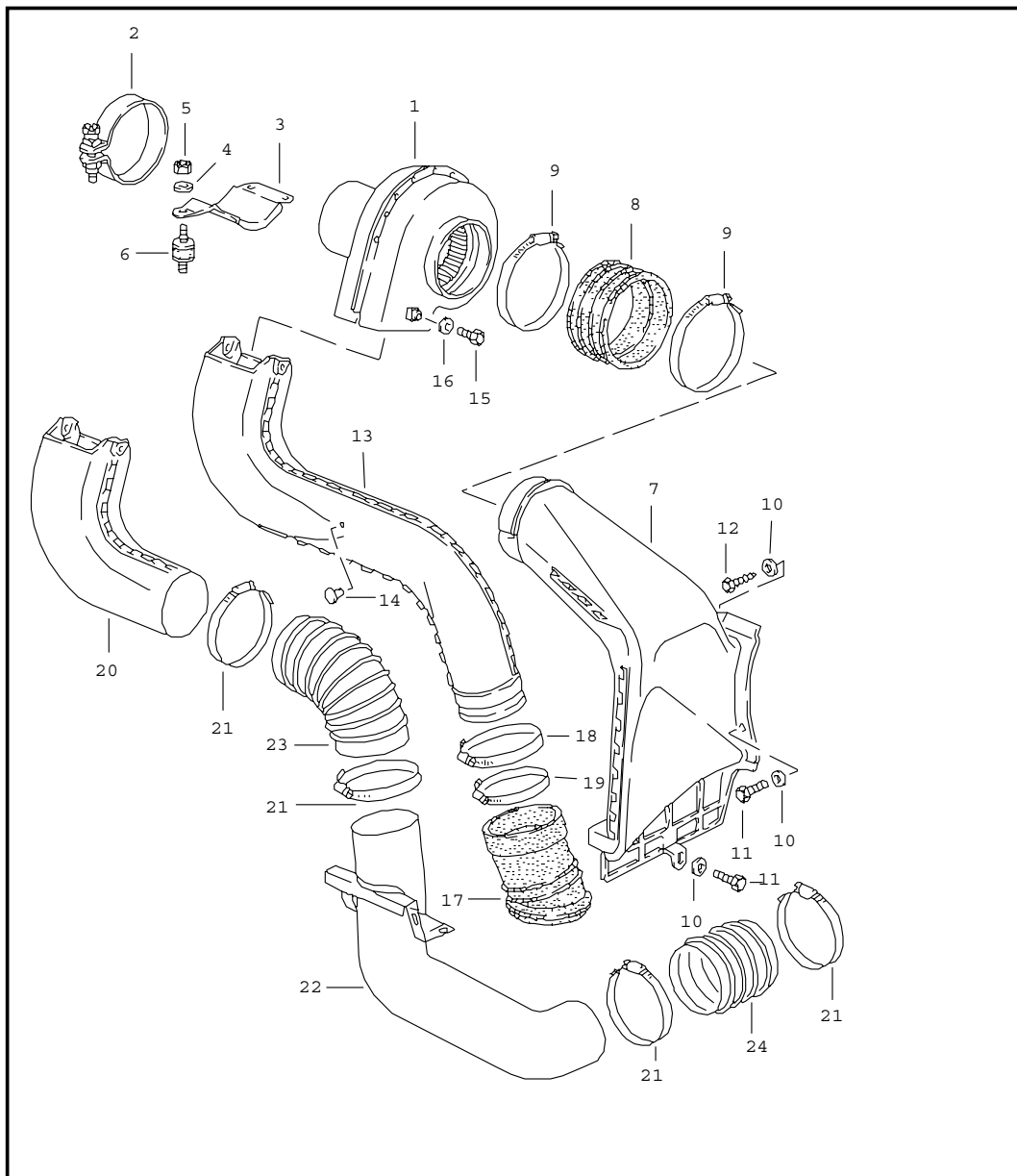
Pos	Teilenummer	Benennung	Bemerkung	St	Modellangabe	Pos	Teilenummer	Benennung	Bemerkung	St	Modellangabe
23	900 068 004 02	Gewindestift M 8 X 45		1		44	900 076 010 02	Sechskantmutter M 6		5	
24	930 113 171 00	Halter		1		45	930 105 197 03	Dichtung		1	
25	900 025 007 02	Scheibe B 8,4		1				- ENDE -			
26	N 012 241 8	Federscheibe		1							
27	N 010 247 7	Sechskantschraube M 8 X 35		1							
28	N 020 607 1	Befestigungsschelle 20/20		1							
29	900 151 008 02	Scheibe B 8,4		1							
30	N 012 241 8	Federscheibe B 8		1							
31	900 076 025 02	Sechskantmutter M 8		1							
32	930 113 031 04	Zwischenflansch		1							
33	999 062 055 02	Stiftschraube BM 6 X 12		2							
33	999 062 009 02	Stiftschraube BM 8 X 28		1							
34	999 113 464 40	Wellendichtring		1							
35	930 113 017 06	Zahnrad		1							
36	N 012 226 5	Federscheibe B 6		3							
37	900 075 057 02	Sechskantschraube M 6 X 16		3							
38	N 012 226 5	Federscheibe A 6,4		2							
39	900 067 013 02	Zylinderschraube M 6 X 35		2							
40	999 192 131 50	Zahnriemen		1							
41	930 113 033 02	Deckel		1							
42	999 062 123 02	Stiftschraube BM 6 X 45		3							
43	N 012 226 5	Federscheibe B 6		5							

Modell	Jahr	HG	UG	Bildtafel	Einschränkungen	Update	13:03	17.08.2006	PORSCHE	PET	PORSCHE
911	86	1	08	108-07		203					



Pos	Teilenummer	Benennung	Bemerkung	St	Modellangabe
		Lufteinblasung			930.66/68
1	930 113 127 00	Abblas-Umschaltventil		1	930.66
2	930 113 112 00	Haltewinkel		2	
3	N 010 217 9	Sechskantschraube M 6 X 20		6	
4	N 011 524 7	Scheibe A 6,4		6	
5	999 075 039 02	Kombischraube M 6 X 12		6	
6	930 113 126 02	Steuerventil		1	930.66
7	999 072 005 09	Sechskantschraube M 6 X 12		2	930.66
8	N 012 226 5	Federscheibe B 6		2	930.66
9	911 110 382 00	Ringstück		1	930.66
10	N 021 053 2	Hohlschraube		1	930.66
11	900 123 144 30	Dichtring A 10 X 35		2	930.66
12	999 137 004 40	T-Stutzen		1	
-	999 239 014 40	Schlauch 3,5 X 8,5		*	
13	-	60 MM		1	930.66
14	-	75 MM		2	
15	-	270 MM		2	
16	311 133 343 A	Schlauchklemme		8	
17	930 113 118 01	Schlauch		1	
18	930 113 181 00	Schlauch		1	
19	930 113 182 00	Schlauch		1	930.66
20	999 512 038 02	Schlauchselle S 28/9 ZY		2	
21	999 512 237 02	Schlauchselle S 26/9		5	
		- ENDE -			

Modell	Jahr	HG	UG	Bildtafel	Einschränkungen	Update	13:04	17.08.2006	PORSCHE	PET	PORSCHE
911	86	1	08	108-10		203					

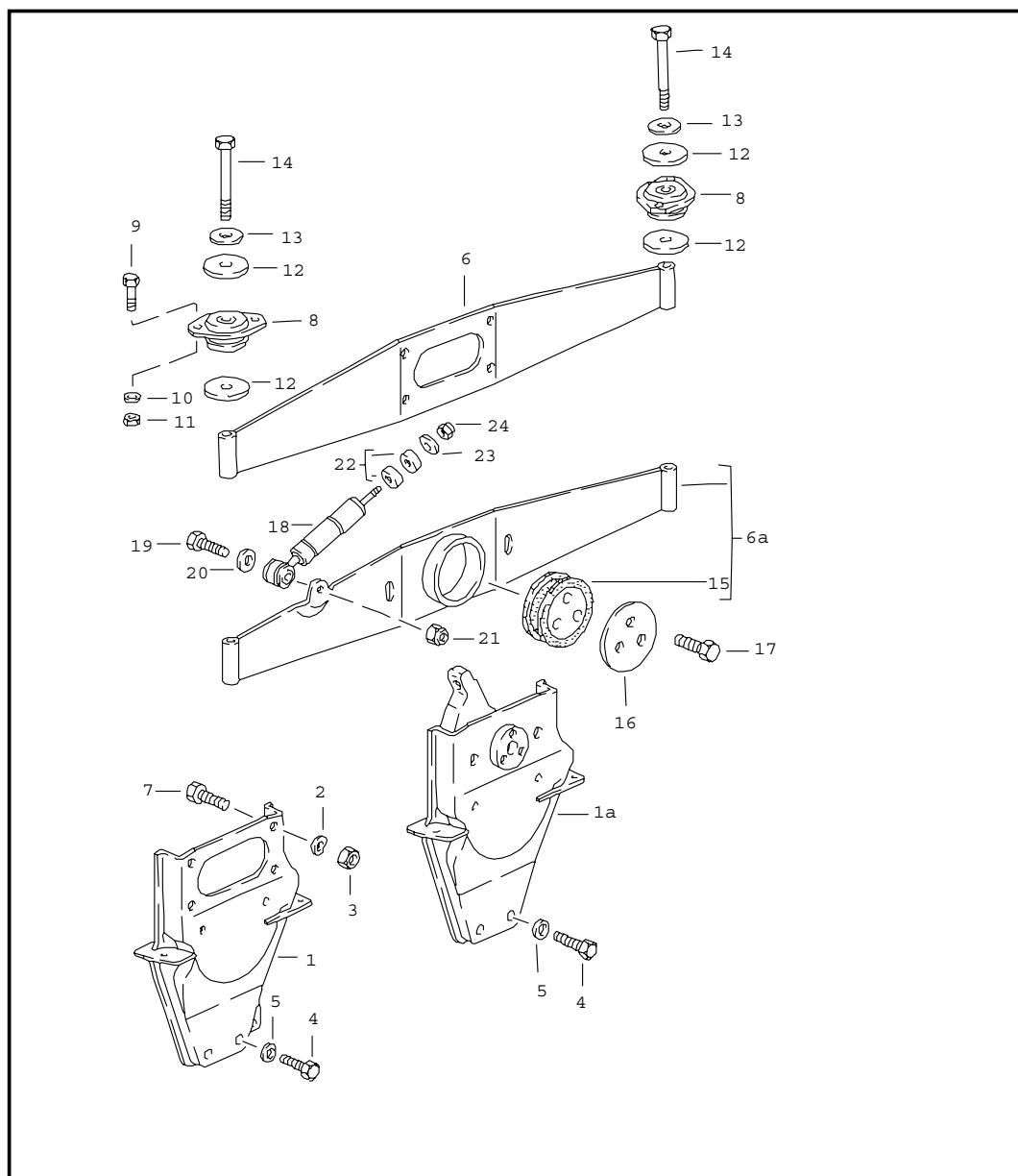


Pos	Teilenummer	Benennung	Bemerkung	St	Modellangabe
		Zusatzgebläse			930.20/21/26
1	965 624 151 00	Gebläse		1	
2	999 512 244 02	Spannschelle SP 77/20		1	
3	930 211 139 00	Halter		1	
4	N 011 524 7	Scheibe 6,4		3	
5	900 910 096 02	Sicherungsmutter M 6		3	
6	930 110 579 01	Gummimetallpuffer		3	
7	930 211 323 01	Heizluftstutzen		1	930.20/21
(7)	930 211 323 02	Heizluftstutzen		1	930.26
8	930 211 581 00	Gummimuffe		1	
9	999 512 087 02	Schlauchschelle S94/9ZY		2	
10	999 025 108 02	Scheibe		4	
11	999 072 005 09	Sechskantschraube M6 X 12		2	
12	900 187 015 02	Blechschaube B 6,3 X 16		2	
13	930 211 341 03	Heizluftkrümmer		1	
14	999 703 077 40	Abdeckkappe 10,5 X 6,3		1	
15	N 010 205 6	Sechskantschraube M 5 X 10		2	
16	900 025 003 02	Unterlegscheibe 5,3		2	
17	930 211 337 00	Manschette		1	
18	999 512 200 02	Schlauchschelle S81/9ZY		1	
19	999 512 235 02	Schlauchschelle S77/9ZY		1	
20	930 211 341 01	Heizluftkrümmer		1	930.26
21	999 512 349 02	Schlauchschelle SGT 50-70/9		4	930.26

Modell	Jahr	HG	UG	Bildtafel	Einschränkungen	Update	13:04	17.08.2006	PORSCHE	PET	PORSCHE
911	86	1	08	108-10		203					

Pos	Teilenummer	Benennung	Bemerkung	St	Modellangabe	Pos	Teilenummer	Benennung	Bemerkung	St	Modellangabe
22	930 211 341 02	Heizluftkrümmer		1	930.26						
23	911 211 553 01	Flexschlauch		1	930.26						
24	911 211 553 02	Flexschlauch		1	930.26						
		- ENDE -									

Modell	Jahr	HG	UG	Bildtafel	Einschränkungen	Update	13:04	17.08.2006	PORSCHE	PET	PORSCHE
911	86	1	09	109-00		203					



Pos	Teilenummer	Benennung	Bemerkung	St	Modellangabe
		Motoraufhängung			
1	930 115 017 02	Motorkonsole		1	
1A	930 115 017 09	Motorkonsole		1	CABRIO
2	N 012 242 3	Federscheibe		4	
3	900 157 002 02	Sechskantmutter M 10		4	
4	A N 010 450 5	Sechskantschraube		2	
4	N 010 450 5	Sechskantschraube M10X50		2	
4	N 010 253 7	Sechskantschraube M10X22		1	
4	900 074 064 02	Sechskantschraube M10X60		1	930.20/21/26
4	A N 010 472 4	Sechskantschraube		1	930.66/68
4	N 010 472 4	Sechskantschraube M10X85		1	930.66/68
5	900 025 008 09	Scheibe A10,5		4	
6	930 375 011 01	Träger		1	
6A	911 375 011 06	Träger		1	CABRIO
7	900 156 006 02	Sechskantschraube M 10 X 18		4	
8	911 375 043 00	Lager		2	
8	911 375 043 07	Lager		2	CABRIO
9	N 010 335 5	Sechskantschraube M 8 X 35		4	
10	900 027 015 02	Federring B 8		4	
11	900 076 025 02	Sechskantmutter M 8		4	
12	901 305 311 00	Teller		4	
13	803 199 347	Scheibe		2	
14	N 010 191 2	Sechskantschraube M 12 X 1,5 X 95		2	
15	911 375 043 05	Torsionslager		1	CABRIO

Modell	Jahr	HG	UG	Bildtafel	Einschränkungen	Update	13:04	17.08.2006	PORSCHE	PET	PORSCHE
911	86	1	09	109-00		203					

Pos	Teilenummer	Benennung	Bemerkung	St	Modellangabe	Pos	Teilenummer	Benennung	Bemerkung	St	Modellangabe
16	911 375 313 00	Lagerschild		1	CABRIO						
17	N 010 275 3	Sechskantschraube M 10X35		3	CABRIO						
18	911 375 175 00	Schwingungsdämpfer		1	CABRIO						
19	N 010 445 2	Sechskantschraube M 10X45		1	CABRIO						
20	900 025 008 09	Scheibe A 10,5		1	CABRIO						
21	A N 900 876 01	Sicherungsmutter		1	CABRIO						
21	N 900 876 01	Sicherungsmutter VM 10		1	CABRIO						
22	911 375 181 00	Distanzring		2	CABRIO						
23	N 900 662 01	Scheibe 6,4 X 21,5		1	CABRIO						
24	900 910 010 09	Sicherungsmutter VM 6		1	CABRIO						
		- ENDE -									

Modell	Jahr	HG	UG	Bildtafel	Einschränkungen	Update	13:04	17.08.2006
911	86	1	98	198-00		203		

Pos	Teilenummer	Benennung	Bemerkung	St	Modellangabe
>>	> 930 100 907 04	Dichtungssatz Reparatursatz		1	930.20/21/26
-	999 704 172 50	Dichtungssatz Motor Zylinder Zylinderkopf bestehend aus:		2	
-	930 104 194 02	Dichtring		6	
-	928 104 193 12	Dichtung		12	
-	930 105 193 00	Ventilschaftabdichtung		2	
-	900 031 014 30	Dichtung		40	
-	999 701 598 40	Scheibe 8,4		2	
-	999 701 596 40	O-Ring 8,3-2,4		2	
-	999 701 298 40	O-Ring 20,3-2,4		2	
-	999 701 298 40	O-Ring 10-1,3		2	
-	N 013 804 2	Dichtring A 6 X 10		2	
-	930 105 197 03	Dichtung		2	
-	999 701 124 40	O-Ring 67,5 X 4		1	
-	930 105 191 03	Dichtung		1	
-	930 105 192 01	Dichtung		1	
-	900 031 011 30	Scheibe 6,4		19	
-	930 105 194 00	Dichtung		2	
-	930 105 195 05	Dichtung		2	
-	999 704 173 50	Dichtring		1	
-	900 123 005 30	Dichtring A 12 X 16		7	
-	999 707 112 40	Runddichtring		8	
-	930 110 197 08	Dichtung		12	
-	999 701 423 40	O-Ring 6 X 5		6	

Modell	Jahr	HG	UG	Bildtafel	Einschränkungen	Update	13:04	17.08.2006
911	86	1	98	198-00		203		

Pos	Teilenummer	Benennung	Bemerkung	St	Modellangabe
-	900 123 050 30	Dichtring A 8 X 11,5		17	
-	900 123 144 30	Dichtring 10 X 13,5		1	
-	999 701 395 50	O-Ring 7-2B		1	
-	999 701 210 40	O-Ring 20-2,5		1	
-	911 111 191 01	Dichtung		1	
-	930 111 192 01	Dichtung		2	
-	930 111 193 01	Dichtung		1	
-	911 111 188 02	Stützscheibe		1	
-	911 111 189 03	Dichtung		6	
-	900 123 033 20	Dichtring A 10 X 13,5		6	
-	900 123 060 30	Dichtring A 24 X 29		1	
-	900 123 008 30	Dichtring A 14 X 20		1	
-	900 123 116 30	Dichtring A 12 X 15,5		3	
-	999 701 135 50	O-Ring 15 X 2,5		1	
-	900 123 006 30	Dichtring A 14 X 18		2	
-	930 111 191 06	Dichtung		6	
-	900 123 007 70	Dichtring A 14 X 18		2	
-	999 701 468 40	Runddichtring		2	
-	911 113 146 00	Dichtung		1	
-	999 701 446 40	O-Ring		6	
-	900 123 007 30	Dichtring		1	
-	900 123 005 00	Dichtring A 12 X 16		8	
-	900 123 115 30	Dichtring A 8 X 11,5		4	
-	999 701 690 40	Runddichtring 12 X 1,78		2	

Modell	Jahr	HG	UG	Bildtafel	Einschränkungen	Update	13:04	17.08.2006
911	86	1	98	198-00		203		

Pos	Teilenummer	Benennung	Bemerkung	St	Modellangabe
>>	> 930 100 908 02	Dichtungssatz Motor Zylinder Zylinderkopf bestehend aus:		1	M30.66/68
-	999 704 172 50	Dichtring		6	
-	930 104 194 02	Dichtung		6	
-	928 104 193 12	Ventilschaftabdichtung		12	
-	930 105 193 00	Dichtung		2	
-	999 701 598 40	O-Ring 8,3 - 2,4		2	
-	999 701 596 40	O-Ring 20,3 - 2,4		2	
-	999 701 298 40	O-Ring 10 - 1,3		2	
-	N 013 804 2	Dichtring A 6 X 10		2	
-	930 105 197 03	Dichtung		2	
-	930 105 197 05	Dichtung		1	
-	930 105 191 03	Dichtung		1	
-	930 105 192 01	Dichtung		1	
-	900 031 011 30	Scheibe 6,4		19	
-	930 105 194 00	Dichtung		2	
-	930 105 195 05	Dichtung		2	
-	900 031 014 30	Scheibe 8,4		42	
-	999 704 173 50	Dichtring		1	
-	900 123 005 30	Dichtring A 12 X 16		7	
-	999 707 112 40	Runddichtring		8	
-	999 707 289 40	Runddichtring 47 X 2		1	
-	900 123 007 30	Dichtring A 14 X 18		2	
-	999 113 246 40	Radialdichtring		1	
-	900 123 055 30	Dichtring A 12 X 17		1	

Modell	Jahr	HG	UG	Bildtafel	Einschränkungen	Update	13:04	17.08.2006
911	86	1	98	198-00		203		

Pos	Teilenummer	Benennung	Bemerkung	St	Modellangabe
-	930 107 116 01	Dichtung		1	
-	900 123 018 30	Dichtring A 16 X 20		2	
-	930 107 123 01	Dichtung		1	
-	900 123 033 20	Dichtring A 10 X 13,5		26	
-	930 110 197 10	Dichtung		12	
-	930 110 149 00	Dichtung		2	
-	930 110 122 00	Dichtring		1	
-	900 123 101 30	Dichtring A 12 X 18		1	
-	900 123 144 30	Dichtring A 10 X 13,5		1	
-	930 110 394 00	Dichtung		1	
-	900 123 050 30	Dichtring A 8 X 11,5		10	
-	999 701 395 50	O-Ring 7-2		1	
-	930 111 192 03	Dichtung		2	
-	999 701 468 40	Runddichtring		3	
-	930 110 230 00	Dichtring		1	
-	930 110 379 00	Dichtring		1	
-	930 111 160 01	Dichtung		2	
-	930 111 162 01	Dichtung		2	
-	911 111 189 03	Dichtung		1	
-	930 111 191 01	Dichtung		6	
-	930 111 193 01	Dichtung		1	
-	930 123 191 01	Dichtung		2	
-	999 701 473 40	Runddichtring		1	
-	930 123 192 01	Dichtung		1	
-	930 123 194 01	Dichtung		2	
-	999 701 469 40	Runddichtring		3	
-	999 701 477 40	Runddichtring		1	
-	911 113 179 02	Dichtung		1	

Modell	Jahr	HG	UG	Bildtafel	Einschränkungen	Update	13:04	17.08.2006
911	86	1	98	198-00		203		

Pos	Teilenummer	Benennung	Bemerkung	St	Modellangabe
-	911 113 190 01	Dichtung		6	
-	900 123 009 30	Dichtring		1	
-	900 123 116 30	Dichtring		4	
-	900 123 060 30	Dichtring		2	
-	930 123 134 04	Dichtung		1	
-	999 113 464 40	Wellendichtring		1	
-	900 123 005 00	Dichtring A 12 X 16		8	
-	930 111 156 01	Stützscheibe		1	
-	930 123 132 02	Stützscheibe		1	
>>	> 930 100 901 04	Dichtungssatz Motor Kurbelgehäuse bestehend aus:		1	
-	999 704 172 50	Dichtring		3	
-	999 701 006 40	O-Ring		26	
-	999 113 215 40	Dichtring 90 X 110 X 12		1	
-	930 101 391 01	Dichtung		2	
-	900 123 118 30	Dichtring A 22 X 27		1	
-	999 113 049 50	Radialdichtring 30 X 50 X 10		1	
-	999 707 285 40	O-Ring 51 X 4,5		1	
-	900 123 044 30	Dichtring A 18 X 22		1	
-	900 123 066 30	Dichtring A 10 X 16		8	
-	900 031 011 30	Scheibe 6,4		3	
-	900 123 005 00	Dichtring A 12 X 16		4	
-	900 031 014 30	Scheibe 8,4		24	
-	930 105 198 01	Dichtung		1	
-	999 704 173 50	Dichtring		1	

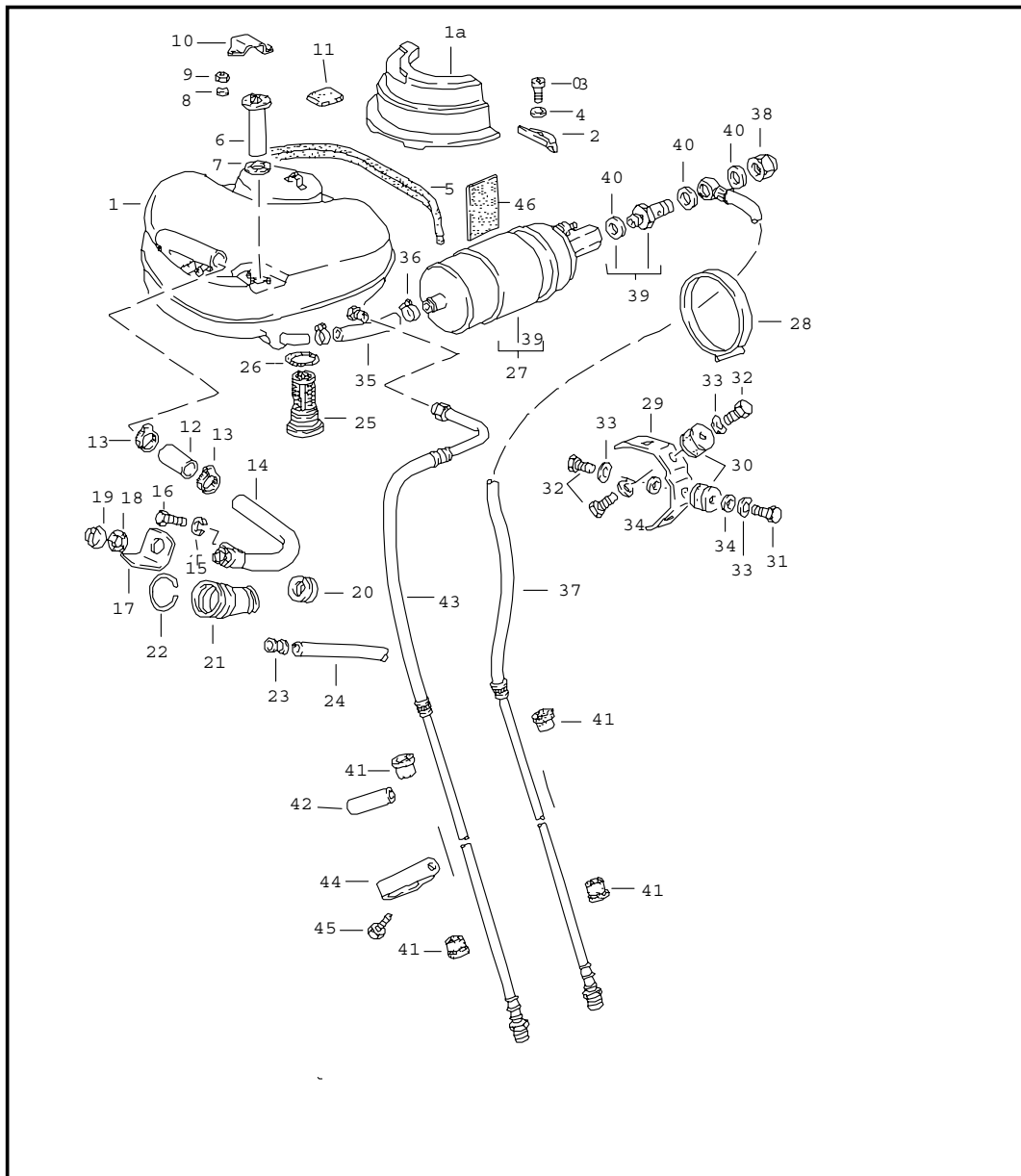
Modell	Jahr	HG	UG	Bildtafel	Einschränkungen	Update	13:04	17.08.2006
911	86	1	98	198-00		203		

Pos	Teilenummer	Benennung	Bemerkung	St	Modellangabe
-	900 123 011 30	Dichtring A 22 X 27		1	
-	999 701 053 50	Dichtring 39,2 X 3		1	
-	900 123 106 30	Dichtring A 18 X 24		2	
-	930 107 791 00	Dichtung		1	
-	911 602 102 01	Dichtring		1	
-	900 123 009 20	Dichtring A 18 X 24		1	
-	900 123 007 30	Dichtring A 14 X 18		2	
-	901 102 191 00	Dichtring		1	
-	999 701 658 40	Runddichtring 33,3 X 2,4		1	
		Kolbenringe MAHLE			
>>	> 930 103 986 00	Satz Kolbenringe		1	M30.20/21/26
>>	> 930 103 968 00	Satz Kolbenringe		1	M30.66/68
>>	> 911 100 956 02	Wartungsteile für periodischer Pflegedienst 1 Satz bestehend aus:		1	M30.20/21/26
-	930 107 764 01	Ölfilter		1	
-	928 110 253 06	Kraftstofffilter		1	
-	930 105 194 00	Dichtung		2	
-	930 105 195 05	Dichtung		2	
-	900 084 004 02	Sechskantmutter		34	
-	900 031 014 30	Scheibe		34	
-	930 110 393 00	Filtereinsatz		1	
-	900 123 118 30	Dichtring		2	
-	999 170 157 90	Zündkerze		6	
-	911 100 988 01	Wartungssatz für periodischer Pflegedienst 1 Satz bestehend aus:		1	M30.66

Modell	Jahr	HG	UG	Bildtafel	Einschränkungen	Update	13:04	17.08.2006
911	86	1	98	198-00		203		

Pos	Teilenummer	Benennung	Bemerkung	St	Modellangabe
-	930 107 764 01	Ölfilter		1	
-	928 110 147 05	Kraftstofffilter		1	
-	930 105 194 00	Dichtung		2	
-	930 105 195 05	Dichtung		2	
-	900 084 004 02	Sechskantmutter		34	
-	900 031 014 30	Scheibe		34	
-	930 110 185 02	Luftfiltereinsatz		1	
-	930 113 401 00	Luftfilterpatrone		1	
-	900 123 118 30	Dichtring		2	
-	900 123 055 30	Dichtring		1	
-	999 170 128 90	Zündkerze		6	
>>	> 930 105 902 00	Dichtungssatz für Ventildeckel bestehend aus:		1	
-	930 105 194 01	Dichtung		2	
-	930 105 195 05	Dichtung		2	
-	900 031 014 30	Scheibe		34	
-	900 084 004 02	Sechskantmutter		34	
		- ENDE -			

Modell	Jahr	HG	UG	Bildtafel	Einschränkungen	Update	13:04	17.08.2006	PORSCHE	PET	PORSCHE
911	86	2	01	201-00		203					

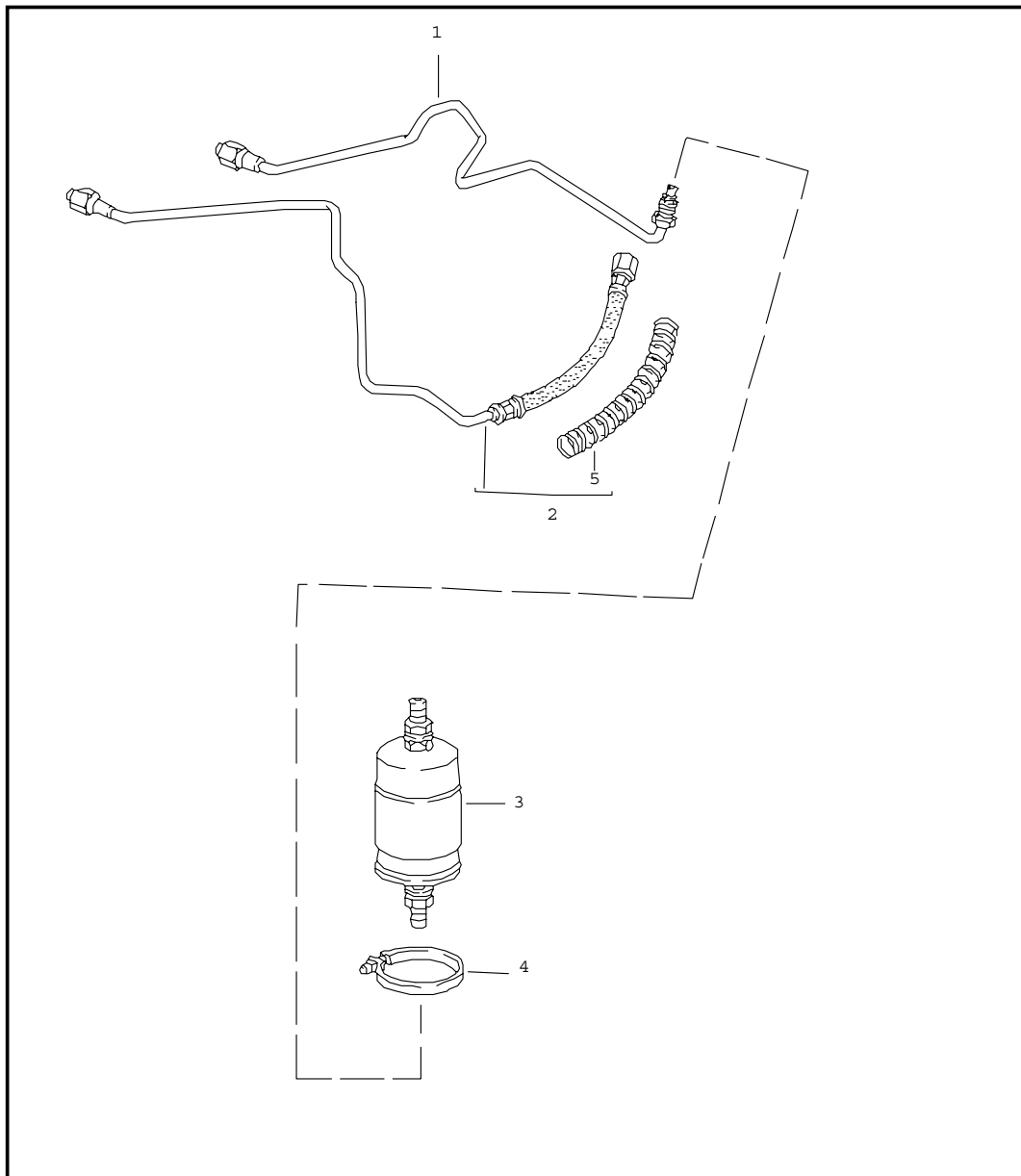


Pos	Teilenummer	Benennung	Bemerkung	St	Modellangabe
		Kraftstoffanlage vorn			
1	930 201 010 03	Kraftstoffbehälter		1	
2	901 201 311 00	Haltepratze		3	
3	900 067 151 02	Zylinderschraube M 8 X 25		3	
4	900 031 001 02	Scheibe 8,4		3	
5	901 504 932 20	Abdichtband		1	
6	901 741 801 00	Geber		1	
7	477 919 133	Dichtring		1	
8	N 012 222 4	Federscheibe B 5		5	
9	N 011 005 14	Sechskantmutter M 5		5	
10	901 201 275 30	Kappe		1	
11	911 201 259 00	Unterlage 6 MM	-84	2	
11	911 201 259 02	Unterlage 10 MM	85-	2	
11	911 201 259 01	Unterlage 15 MM	-84	1	
11	911 201 259 03	Unterlage 19 MM	85-	1	
12	911 201 515 00	Schlauch		1	
13	999 512 348 02	Schlauchselle 40-60/9		2	
14	911 201 049 04	Einfüllstutzen		1	
14	911 201 049 05	Einfüllstutzen		1	CARRERA M 298
15	N 012 006 4	Federring B 6		2	
16	900 075 310 02	Sechskantschraube M 6 X 12		2	
17	911 201 279 01	Schutzklappen		1	
18	A 944 201 553 00	Dichtung		1	

Modell	Jahr	HG	UG	Bildtafel	Einschränkungen	Update	13:04	17.08.2006	PORSCHE	PET	PORSCHE
911	86	2	01	201-00		203					

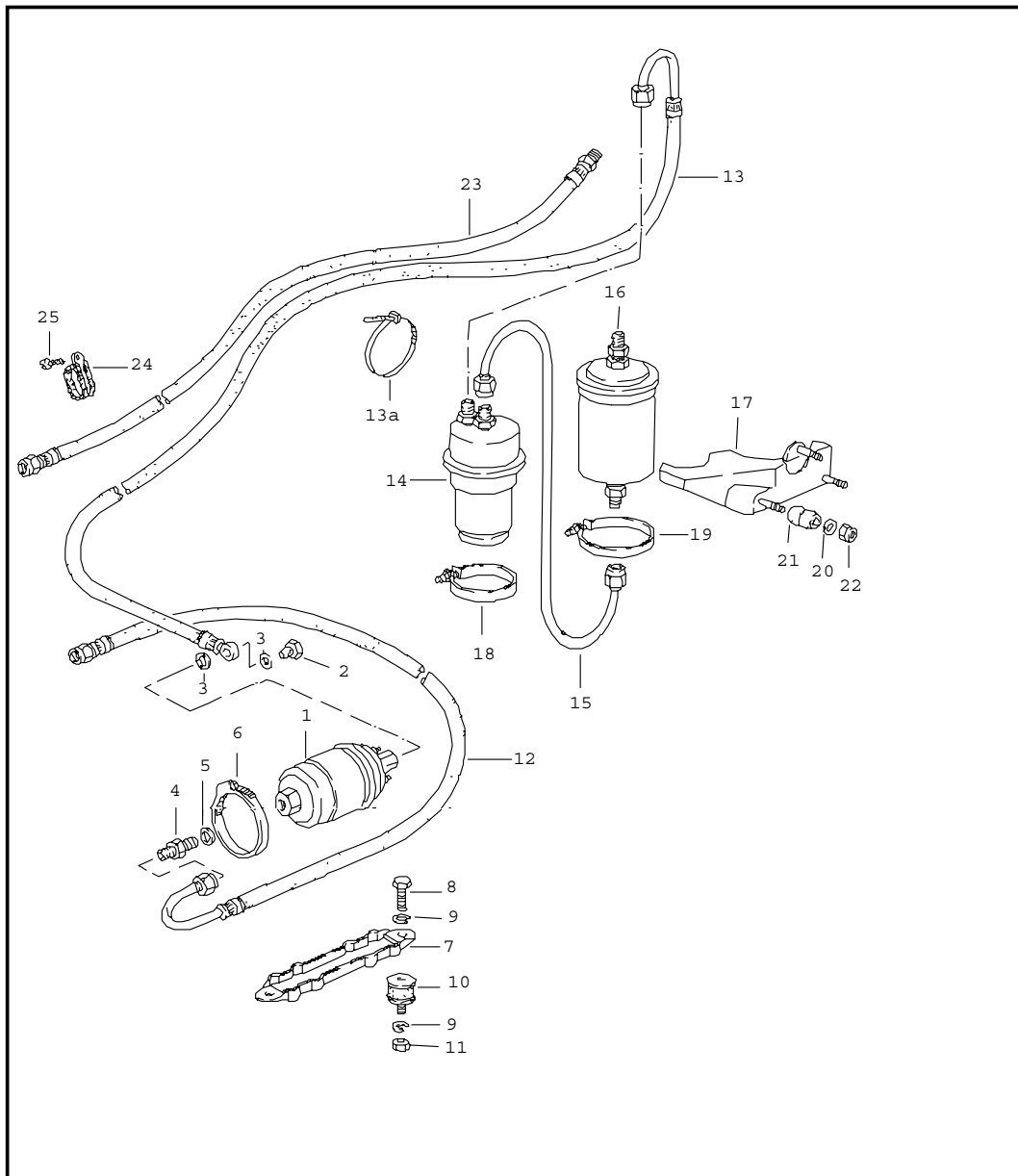
Pos	Teilenummer	Benennung	Bemerkung	St	Modellangabe	Pos	Teilenummer	Benennung	Bemerkung	St	Modellangabe
18	944 201 553 00	Dichtung		1		(39)	893 906 093	Rückhalteventil		1	TURBO
19	911 201 272 02	Tankverschluss		1		39	944 608 951 01	Rückschlagventil		1	CARRERA
20	911 201 095 00	Dichtung		1		40	N 013 812 2	Dichtring A 12 X 15,5		2	CARRERA
21	901 201 591 20	Stulpe		1		40	900 123 005 20	Dichtring A 12 X 16		2	TURBO
22	999 152 004 00	Sprengring		1		41	911 356 202 03	Gummitülle		4	
23	911 201 593 00	Überlaufstutzen		1		42	999 613 017 40	Überzug		1	
24	911 201 731 00	Überlaufschlauch		1		43	911 356 062 07	Rücklaufleitung		1	TURBO
25	911 201 141 00	Benzintankfilter		1		43	911 356 062 08	Rücklaufleitung		1	CARRERA
26	911 201 143 00	Dichtring		1		44	999 511 093 02	Rohrschelle		1	
27	911 608 102 02	Kraftstoffpumpe		1	TURBO	45	900 187 104 02	Blechschraube B 4,8 X 13		1	
27	944 608 102 04	Kraftstoffpumpe		1	CARRERA	46	928 612 494 00	Schaumstück		1	
28	999 512 394 00	Schlauchschelle 40-60/13	-84	1				- ENDE -			
28	999 512 394 00	Schlauchschelle 40-60/13	85-	1							
29	911 608 105 01	Halter		1							
30	911 608 206 00	Gummimetallpuffer		2							
31	999 072 005 09	Sechskantschraube M 6 X 12		1							
32	N 010 208 5	Sechskantschraube M 6 X 8		3							
33	N 012 226 5	Federscheibe B 6		4							
34	N 011 524 7	Scheibe A 6,4		4							
-	999 181 168 50	Schlauch 12 X 18,5		*							
35	-	90 MM		1							
36	999 512 554 00	Schlauchschelle		2							
37	911 356 066 07	Druckleitung		1	TURBO						
37	911 356 066 08	Druckleitung		1	CARRERA						
38	928 110 475 01	Hutmutter M 12 X 15,5		1							

Modell	Jahr	HG	UG	Bildtafel	Einschränkungen	Update	13:04	17.08.2006	PORSCHE	PET	PORSCHE
911	86	2	01	201-05		203					



Pos	Teilenummer	Benennung	Bemerkung	St	Modellangabe
		Kraftstoffanlage hinten			CARRERA
1	911 356 083 01	Druckleitung		1	
2	911 356 085 05	Rücklaufleitung		1	
3	928 110 253 04	Kraftstofffilter		1	(AG) (SA)
3	928 110 253 06	Kraftstofffilter		1	
4	999 512 235 02	Schlauchselle		1	
5	928 355 517 01	Spirale		1	
		- ENDE -			

Modell	Jahr	HG	UG	Bildtafel	Einschränkungen	Update	13:05	17.08.2006	PORSCHE	PET	PORSCHE
911	86	2	01	201-10		203					

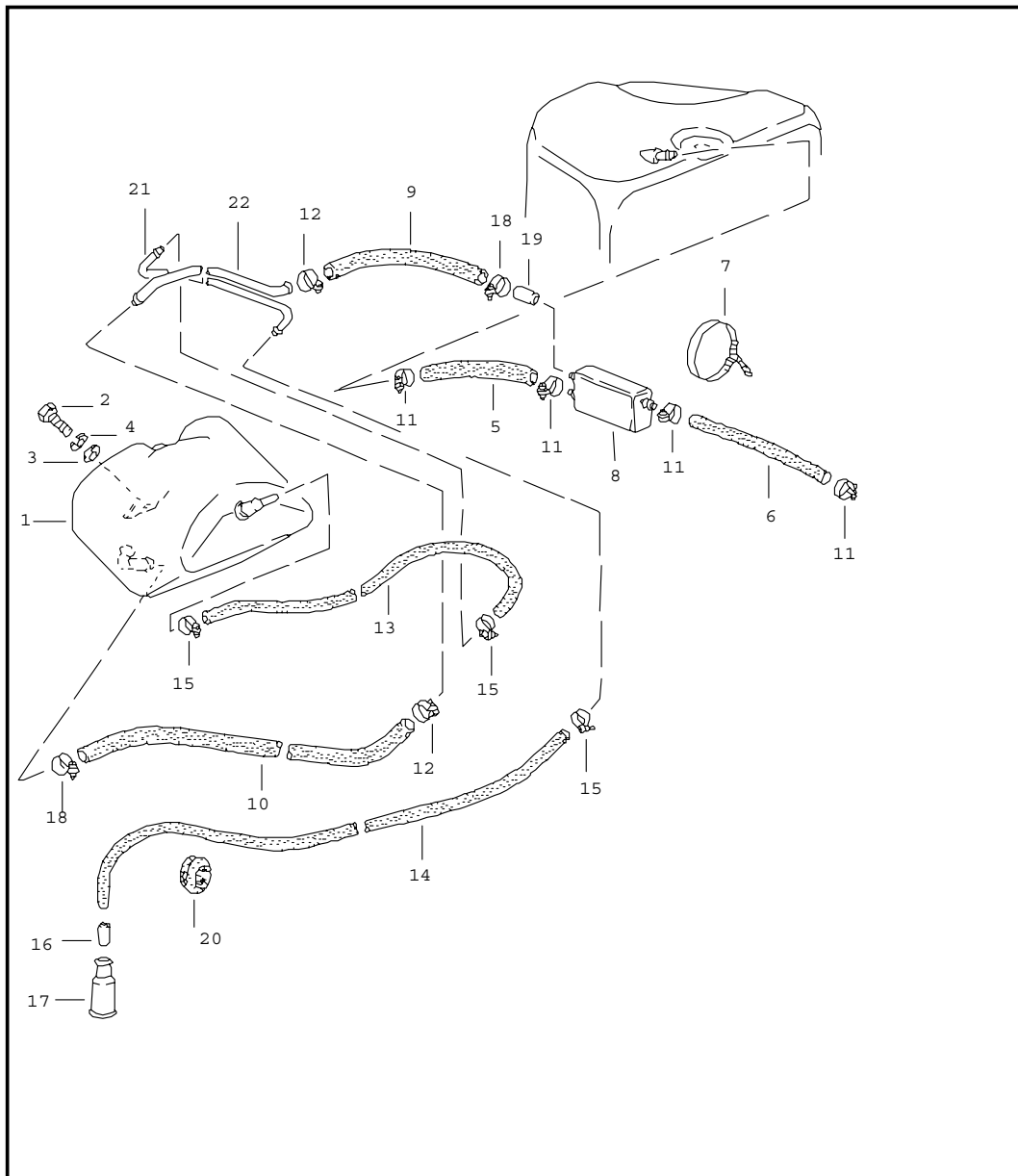


Pos	Teilenummer	Benennung	Bemerkung	St	Modellangabe
		Kraftstoffanlage hinten			TURBO
1	930 608 113 00	Kraftstoffpumpe		1	
2	999 134 018 02	Hohlschraube M 12 X 1,5		1	
3	900 123 005 20	Dichtring A 12 X 16		2	
4	N 020 702 1	Einschraubstutzen		1	
5	N 013 849 2	Dichtring A 14 X 18		1	
6	999 512 394 00	Schlauchschelle 40-60/13	-84	1	
6	999 512 394 00	Schlauchschelle 40-60/13	85-	1	
7	911 608 105 00	Halter		1	
8	N 010 208 5	Sechskantschraube M 6 X 8		2	
9	N 012 007 2	Federring A 6		4	
10	999 703 384 00	Megulastik-Rundlager		2	
11	900 076 010 02	Sechskantmutter M 6		2	
12	930 356 068 02	Kraftstoffleitung		1	
13	930 356 081 04	Kraftstoffleitung		1	
13A	999 513 010 40	Kabelbinder 140 MM		1	
14	911 110 197 02	Kraftstoffspeicher		1	
15	911 356 091 02	Kraftstoffleitung	-85	1	
15	911 356 091 02	Kraftstoffleitung	86-	1	
16	928 110 147 05	Kraftstofffilter		1	
17	930 356 041 01	Konsole		1	
18	999 512 199 02	Spannschelle		1	
19	999 512 235 02	Schlauchschelle		1	
20	999 025 108 02	Scheibe 6,4		3	

Modell	Jahr	HG	UG	Bildtafel	Einschränkungen	Update	13:05	17.08.2006	PORSCHE	PET	PORSCHE
911	86	2	01	201-10		203					

Pos	Teilenummer	Benennung	Bemerkung	St	Modellangabe	Pos	Teilenummer	Benennung	Bemerkung	St	Modellangabe
21	901 504 859 20	Gummimuffe		3							
22	900 910 012 02	Sicherungsmutter M 6		3							
23	930 356 062 01	Rücklaufleitung		1							
24	999 511 093 02	Rohrschelle		1							
25	900 187 104 02	Blechschraube B 4,8 X 13		1							
		- ENDE -									

Modell	Jahr	HG	UG	Bildtafel	Einschränkungen	Update	13:05	17.08.2006	PORSCHE	PET	PORSCHE
911	86	2	01	201-15		203					

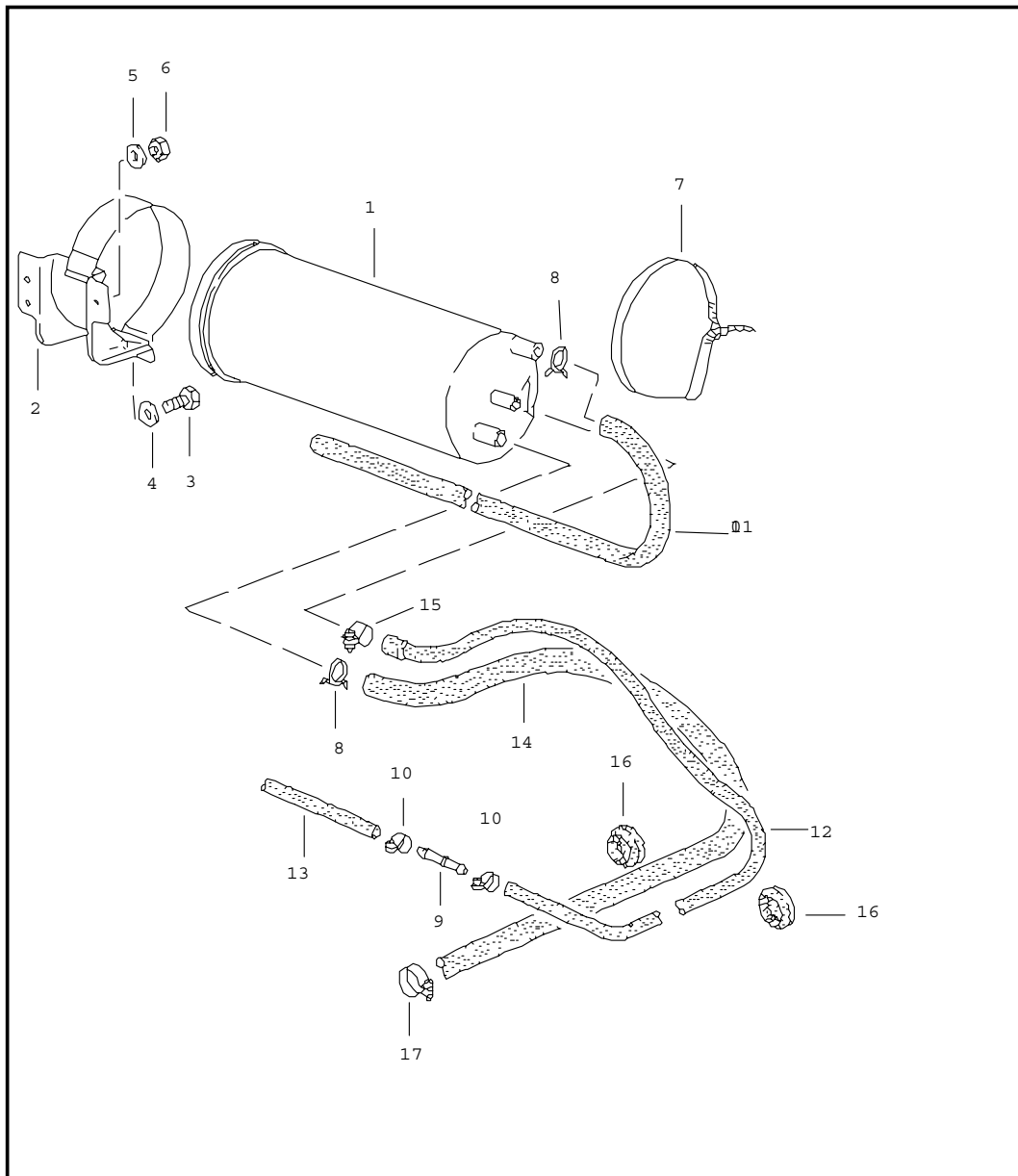


Pos	Teilenummer	Benennung	Bemerkung	St	Modellangabe
		Tankentlüftung			
1	A 911 201 077 02	Ausdehnungsbehälter		1	
1	911 201 077 02	Ausdehnungsbehälter		1	
2	900 075 057 02	Sechskantschraube M 6 X 16		1	
3	N 011 524 7	Scheibe A 6,4		1	
4	N 012 007 02	Federring A 6		1	
-	999 181 189 50	Schlauch 14 X 2,5		*	
5	-	140 MM 180 MM	-84 85-	1 1	
6	911 201 287 01	Schlauch		1	
7	999 513 003 40	Kabelbinder		1	
8	911 201 381 00	Ausdehnungsbehälter		1	
-	N 020 359 1	Schlauch 9 X 2,5		X	
9	-	250 MM 350 MM	-84 85-	1	
10	-	390 MM		1	
11	999 512 346 00	Schlauchschelle S 20/9 ZY		4	
12	999 512 160 02	Schlauchschelle S13/9ZY		2	
-	N 020 361 2	Schlauch 4 X 1,5		X	
13	-	370 MM		1	
14	-	1020 MM	/LL	1	
14	-	1170 MM	/RL	1	
15	999 512 069 02	Schlauchschelle S8/7ZY		3	
16	911 201 157 01	Hülse		1	
17	999 659 015 40	Schutzkappe		1	

Modell	Jahr	HG	UG	Bildtafel	Einschränkungen	Update	13:05	17.08.2006	PORSCHE	PET	PORSCHE
911	86	2	01	201-15		203					

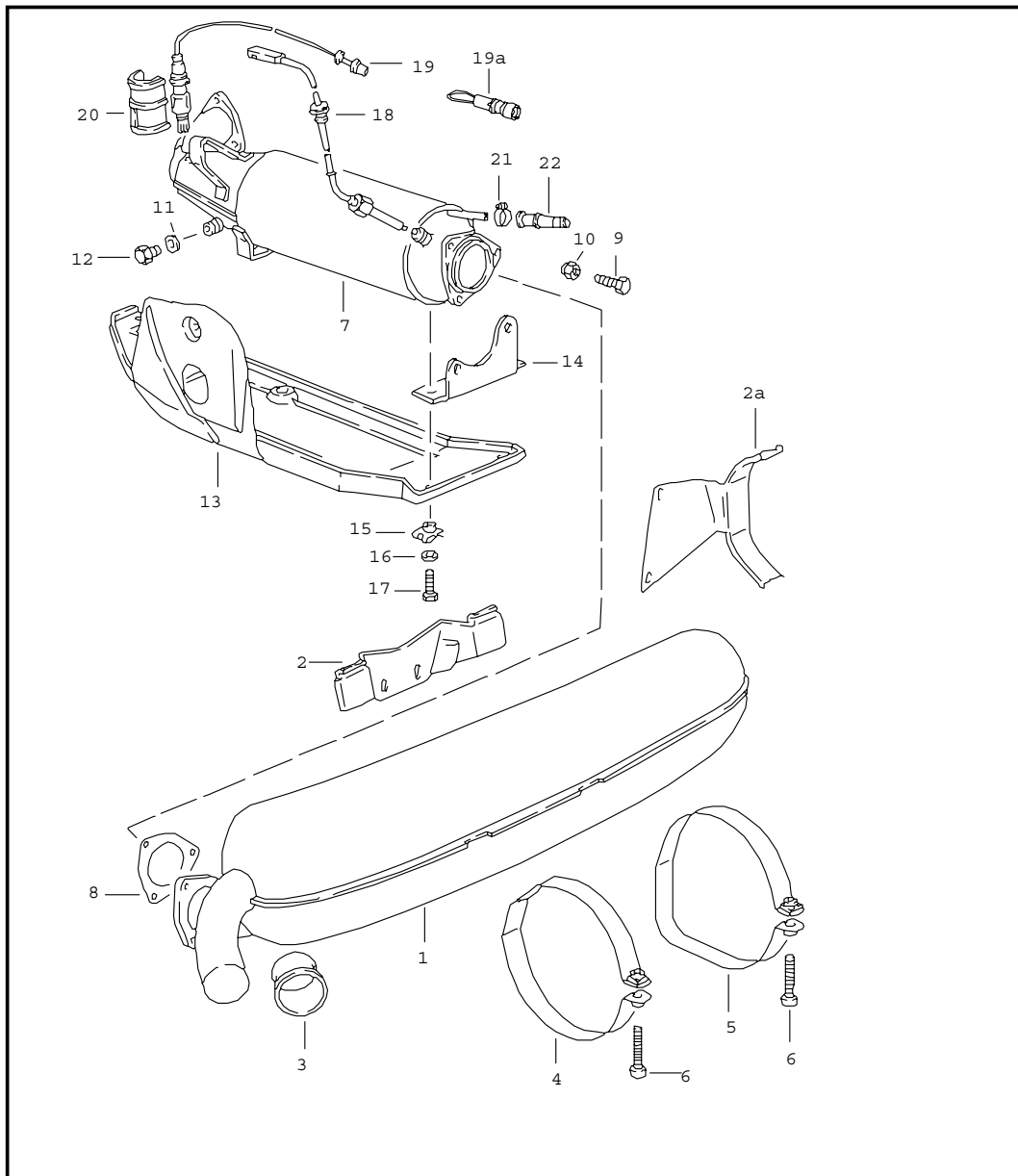
Pos	Teilenummer	Benennung	Bemerkung	St	Modellangabe	Pos	Teilenummer	Benennung	Bemerkung	St	Modellangabe
18	N 023 570 2	Schlauchschelle S15/9ZY		2							
19	A 911 201 263 02	Drossel	-84	1							
19	911 201 263 02	Drossel		1							
20	111 971 911 A	Gummitülle		1							
21	911 501 657 02	Entlüftungsrohr D=5	-85	1							
22	911 501 659 01	Entlüftungsrohr D=10	-85	1							
		- ENDE -									

Modell	Jahr	HG	UG	Bildtafel	Einschränkungen	Update	13:05	17.08.2006	PORSCHE	PET	PORSCHE
911	86	2	01	201-20		203					



Pos	Teilenummer	Benennung	Bemerkung	St	Modellangabe
		Aktivkohlebehälter			
1	993 201 221 01	Aktivkohlebehälter		1	
2	928 201 015 02	Konsole		1	
3	900 075 014 02	Sechskantschraube M 6 X 25		1	
4	803 817 121	Scheibe		1	
5	N 011 524 7	Scheibe A 6,4		2	
6	900 910 010 09	Sicherungsmutter VM 6		2	
7	N 020 906 3	Kabelbinder		1	
8	999 512 265 02	Schlauchschelle 17		1	
9	911 201 415 00	Verbindungsstück		1	
10	900 272 001 02	Schlauchschelle IA8-12		2	
11	477 201 747 B	Schlauch		1	
-	N 020 361 2	Schlauch 4 X 1,5		X	
12	-	1080 MM		1	
13	-	1980 MM		1	
-	N 020 362 1	Schlauch 12 X 2,5		X	
14	-	1750 MM		1	CARRERA
14	-	750 MM		1	TURBO
15	N 023 577 2	Schlauchschelle A 9 X 14ZY		1	
16	999 702 126 50	Tülle		2	
17	999 512 069 02	Schlauchschelle S8/7ZY		1	
		- ENDE -			

Modell	Jahr	HG	UG	Bildtafel	Einschränkungen	Update	13:05	17.08.2006	PORSCHE	PET	PORSCHE
911	86	2	02	202-00		203					

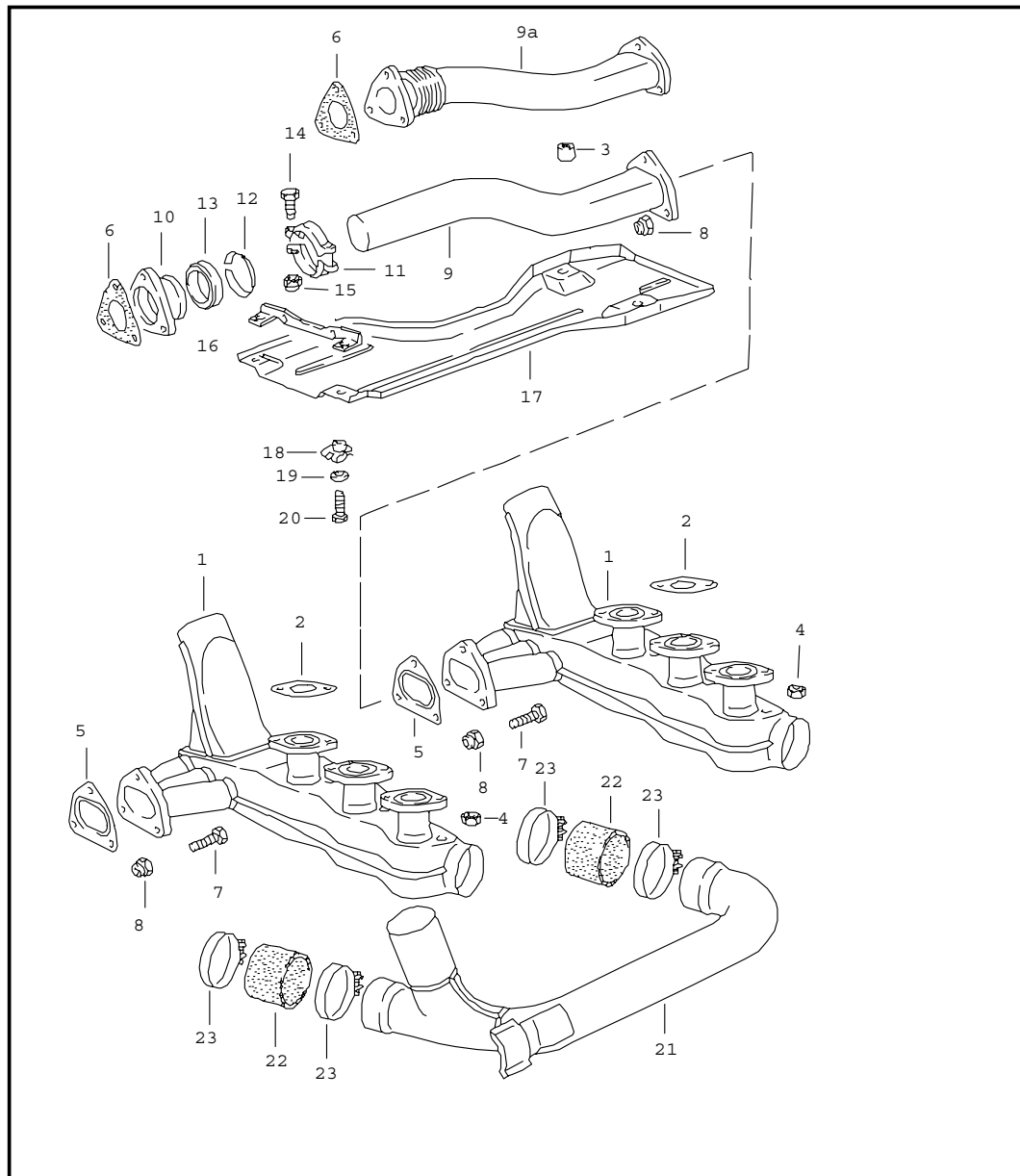


Pos	Teilenummer	Benennung	Bemerkung	St	Modellangabe
		Abgasanlage			CARRERA
		Umrüstsatz zum nachträglichen Einbau Katalysator siehe Gruppe 2/98/00			
1	930 111 043 00	Abgasschalldämpfer		1	
1	930 111 043 01	Abgasschalldämpfer		1	(J)
1	A 930 111 043 03	Abgasschalldämpfer	85-	1	(CH) (S) (AUS)
1	930 111 043 03	Abgasschalldämpfer	85-	1	(CH) (S) (AUS)
2	930 111 151 01	Träger		1	
2A	930 111 154 06	Träger		1	M 559 M 573
3	911 111 245 00	Auspuffblende		1	
3	911 111 245 01	Auspuffblende		1	(J)
4	930 111 159 00	Spannschelle		1	
5	930 111 175 00	Spannschelle		1	
6	900 067 161 02	Zylinderschraube AM10X50		2	
7	930 111 183 03	Vorschalldämpfer		1	
7	A 930 113 230 09	Katalysator	-84	1	
7	930 113 230 15	Katalysator		1	
7	A 930 113 230 18	Katalysator	-84	1	(J)
7	930 113 230 19	Katalysator		1	(J)
8	911 111 191 01	Dichtung		1	
9	900 074 282 02	Sechskantschraube M8X40		3	
10	900 910 097 02	Sicherungsmutter		3	
11	900 123 050 20	Dichtring A8X11,5		1	
12	900 083 080 00	Sechskantschraube		1	
13	930 113 208 07	Katalysatorabdeckung		1	
14	930 113 196 00	Haltewinkel		1	
15	999 507 326 02	Käfigmutter		4	

Modell	Jahr	HG	UG	Bildtafel	Einschränkungen	Update	13:05	17.08.2006	PORSCHE	PET	PORSCHE
911	86	2	02	202-00		203					

Pos	Teilenummer	Benennung	Bemerkung	St	Modellangabe	Pos	Teilenummer	Benennung	Bemerkung	St	Modellangabe
16	N 011 666 7	Scheibe		4							
17	900 075 057 02	Sechskantschraube M6X16		4							
18	911 606 115 00	Temperaturfühler		1	(J)						
19	928 606 124 00	Lambdasonde	-85	1							
(19)	930 606 124 00	Lambdasonde	86-	1							
20	911 606 133 00	Spritzschutzblech		1							
		- ENDE -									

Modell	Jahr	HG	UG	Bildtafel	Einschränkungen	Update	13:05	17.08.2006	PORSCHE	PET	PORSCHE
911	86	2	02	202-05		203					

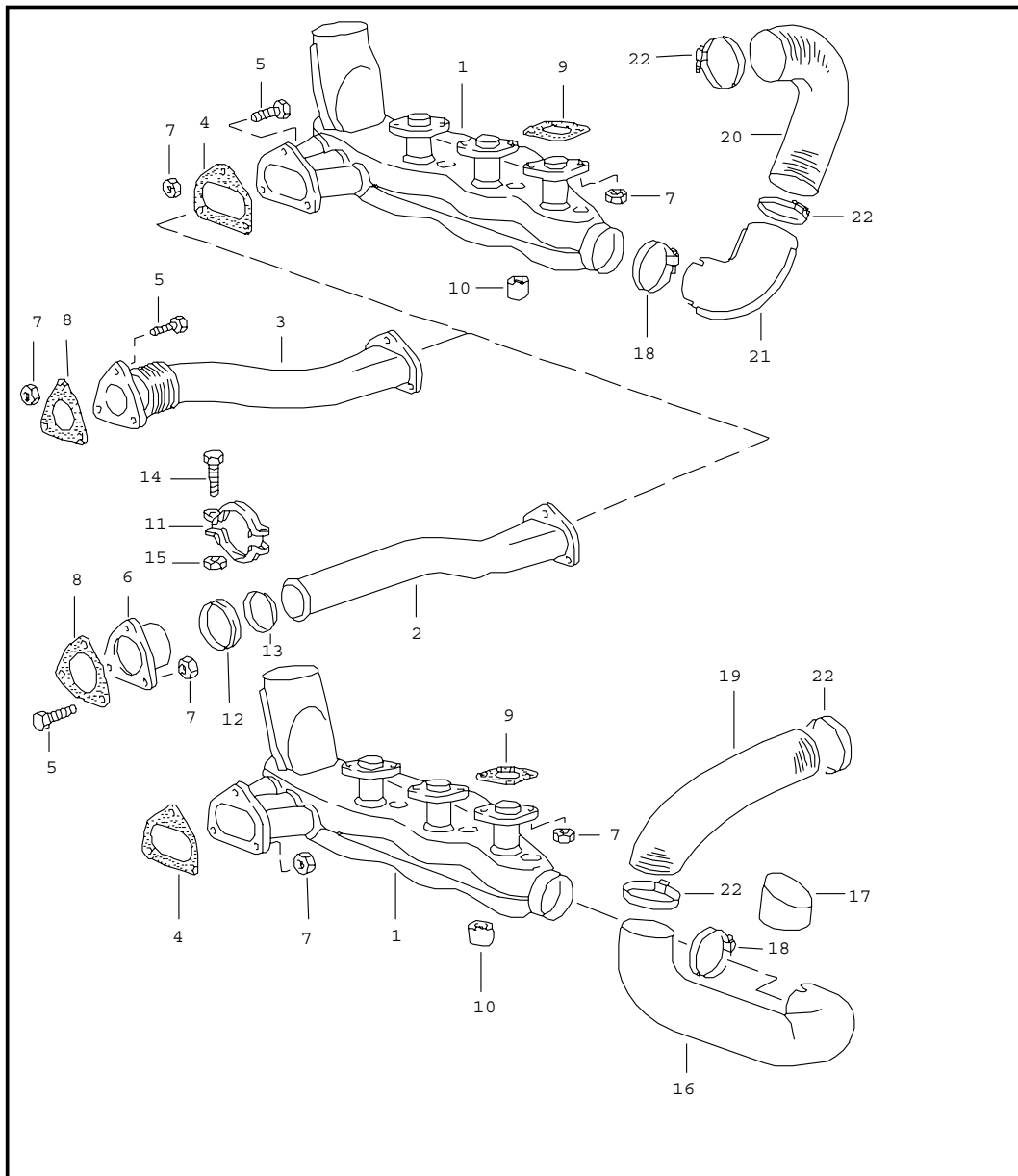


Pos	Teilenummer	Benennung	Bemerkung	St	Modellangabe
		Abgasanlage			CARRERA
1	930 211 029 01	Wärmetauscher		2	
2	930 111 191 06	Dichtung		6	
3	999 085 001 02	Innensechskantmutter M 8		6	
4	900 076 025 02	Sechskantmutter M 8		6	
5	* 930 111 192 03	Dichtung		2	
6	930 111 193 01	Dichtung		1	
7	900 074 282 02	Sechskantschraube M 8 X 40		6	
8	900 910 097 02	Sicherungsmutter		6	
9	A 930 111 169 05	Abgasleitung	-84	1	
9A	930 111 169 05	Abgasleitung		1	
9A	930 111 169 05	Abgasleitung		1	(J)
10	930 111 157 01	Ausgleichstutzen	-84	1	
11	911 111 187 00	Klemmschelle	-84	2	
12	911 111 188 02	Stützscheibe	-84	1	
13	911 111 189 03	Dichtung	-84	1	
14	900 074 267 02	Sechskantschraube M 6 X 40	-84	2	
15	900 910 096 02	Sicherungsmutter	-84	2	
16	930 111 197 03	Haltewinkel		1	(USA) (J)
17	930 111 182 02	Querrohrabdeckung		1	(USA) (J)
18	999 507 326 02	Käfigmutter		4	(USA) (J)
19	N 011 666 7	Scheibe		4	(USA) (J)
20	900 075 057 02	Sechskantschraube M 6 X 16		4	(USA) (J)
21	930 211 335 00	Luftverteilerrohr		1	930.20/21
21	930 211 335 01	Luftverteilerrohr		1	930.26
22	930 211 339 01	Gummimuffe		2	

Modell	Jahr	HG	UG	Bildtafel	Einschränkungen	Update	13:05	17.08.2006	PORSCHE	PET	PORSCHE
911	86	2	02	202-05		203					

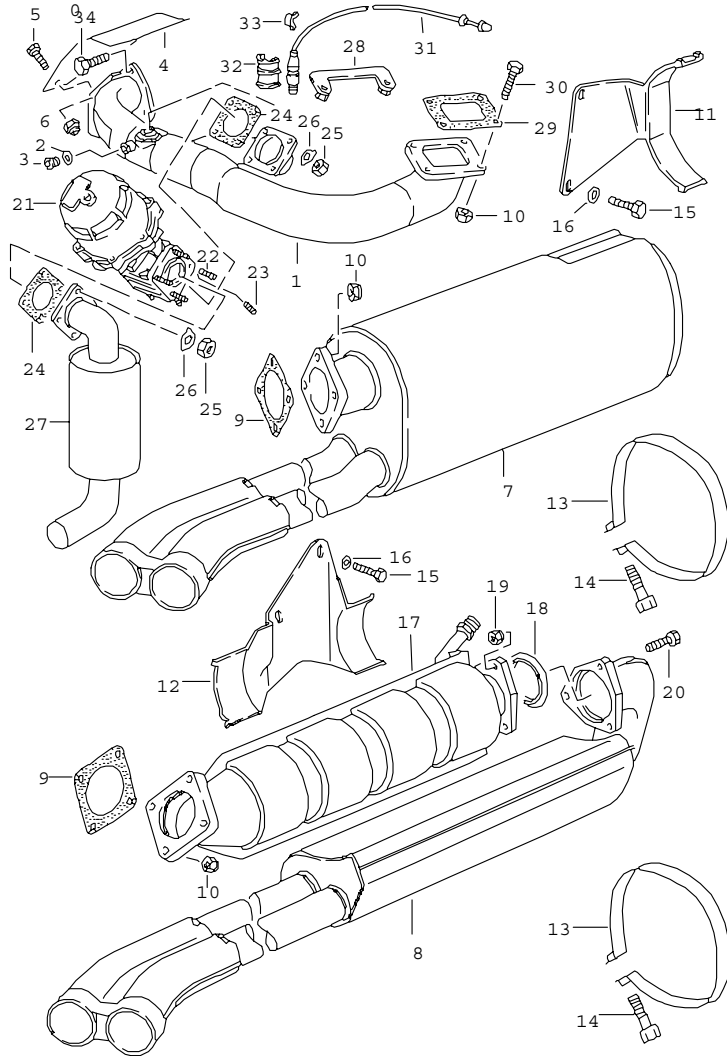
Pos	Teilenummer	Benennung	Bemerkung	St	Modellangabe	Pos	Teilenummer	Benennung	Bemerkung	St	Modellangabe
23	N 100 478 01	Schlauchschelle A 9 X 71 - ENDE -		4							

Modell	Jahr	HG	UG	Bildtafel	Einschränkungen	Update	13:05	17.08.2006	PORSCHE	PET	PORSCHE
911	86	2	02	202-10		203					



Pos	Teilenummer	Benennung	Bemerkung	St	Modellangabe
		Abgasanlage			TURBO
1	930 211 033 01	Wärmetauscher		2	
2	930 111 163 04	Abgasleitung		1	930.66
4 *	930 111 192 01	Dichtung	-84	2	
4 *	930 111 192 03	Dichtung	85-	2	
5	900 074 282 02	Sechskantschraube M 8 X 37		9	
6	930 111 157 00	Ausgleichstutzen		1	930.66
7	900 910 097 02	Sicherungsmutter M 8		21	
8 *	930 111 193 01	Dichtung		1	
9 *	930 111 191 01	Dichtung		6	
10	999 085 001 02	Innensechskantmutter M 8		6	
11	930 111 187 00	Klemmschelle		2	930.66
12 *	911 111 189 03	Dichtung		1	930.66
13 *	930 111 156 01	Stützscheibe		1	930.66
14	900 074 283 02	Sechskantschraube M 8 X 45		2	930.66
15	900 910 097 02	Sicherungsmutter M 8		2	930.66
16	930 211 123 00	Heizleitung		1	
17	930 211 197 00	Schlauch		1	
18	999 512 246 02	Spannschelle		2	
19	930 211 196 00	Heizschlauch	/L	1	
20	901 211 194 00	Heizschlauch	/R	1	
21	911 211 131 00	Anschlussstutzen		1	
22	999 512 349 02	Schlauchschele		4	
		- ENDE -			

Modell	Jahr	HG	UG	Bildtafel	Einschränkungen	Update	13:06	17.08.2006	PORSCHE	PET	PORSCHE
911	86	2	02	202-15		203					

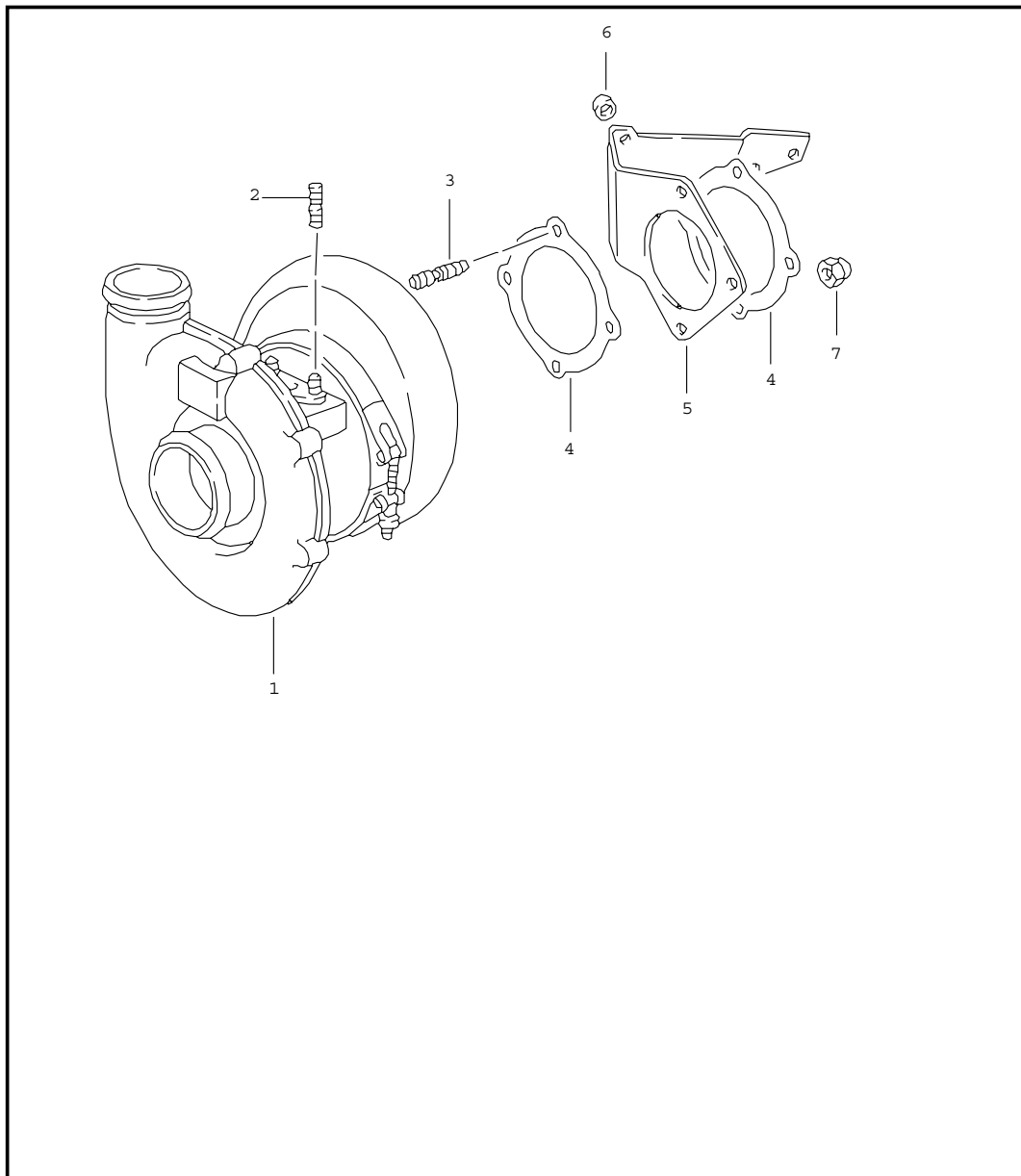


Pos	Teilenummer	Benennung	Bemerkung	St	Modellangabe
		Abgasanlage			TURBO
1	930 111 003 04	Abgasleitung		1	930.66
4	930 111 128 03	Abschirmblech		1	
5	900 075 312 02	Sechskantschraube M 6 X 16		2	
6	900 910 096 02	Sicherungsmutter M 6		2	
7	930 111 038 06	Abgasschalldämpfer		1	930.66
9	930 123 191 01	Dichtung		1	
10	900 910 099 02	Sicherungsmutter M 10		6	
11	930 111 154 05	Träger	-84	1	930.66
11	930 111 154 06	Träger	-84	1	930.66 M 559 M 573
11	930 111 154 06	Träger	85-	1	930.66
13	930 111 155 00	Spannschelle		1	930.66
14	900 067 161 02	Zylinderschraube AM 10 X 50		2	
15	900 075 085 02	Sechskantschraube M 8 X 20		2	
16	900 151 008 02	Scheibe A 8,4		2	
(17)	930 111 235 01	Vorschalldämpfer		1	930.68 M 900
21	930 123 060 12	Bypassventil		1	
22	900 081 048 02	Stiftschraube M 8 X 25		4	
23	900 081 049 02	Stiftschraube M 8 X 32		4	
24	930 123 194 01	Dichtung		1	
25	900 910 097 02	Sicherungsmutter M 8		8	
26	999 039 001 00	Sicherungsblech		8	
27	930 123 063 01	Schalldämpfer		1	
28	930 123 114 02	Stützblech		1	

Modell	Jahr	HG	UG	Bildtafel	Einschränkungen	Update	13:06	17.08.2006	PORSCHE	PET	PORSCHE
911	86	2	02	202-15		203					

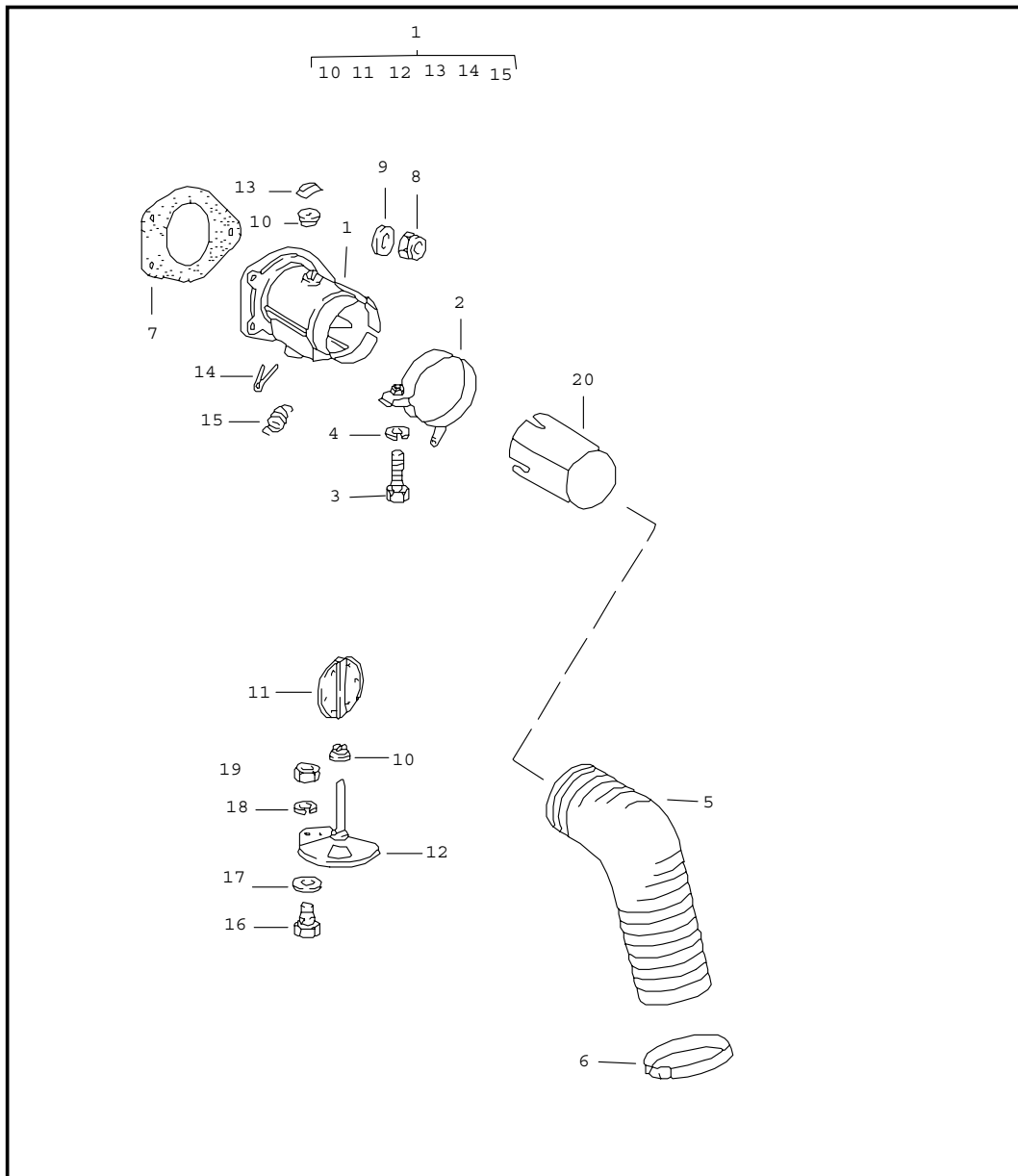
Pos	Teilenummer	Benennung	Bemerkung	St	Modellangabe	Pos	Teilenummer	Benennung	Bemerkung	St	Modellangabe
29	930 123 192 01	Dichtung		1							
30	900 074 284 02	Sechskantschraube M 10 X 40		4							
		- ENDE -									

Modell	Jahr	HG	UG	Bildtafel	Einschränkungen	Update	13:06	17.08.2006	PORSCHE	PET	PORSCHE
911	86	2	02	202-16		203					



Pos	Teilenummer	Benennung	Bemerkung	St	Modellangabe
		Abgasturbolader			TURBO
1	> 930 123 003 01	Abgasturbolader		1	
2	900 081 004 02	Stiftschraube M 8 X 20		4	
3	900 081 051 02	Stiftschraube M 10 X 35		4	
4	* 930 123 191 01	Dichtung		2	
5	A 930 123 121 05	Träger		1	
5	930 123 121 05	Träger		1	
6	930 123 123 00	Distanzrohr		1	
7	900 910 099 02	Sicherungsmutter M 10		4	
		- ENDE -			

Modell	Jahr	HG	UG	Bildtafel	Einschränkungen	Update	13:06	17.08.2006	PORSCHE	PET	PORSCHE
911	86	2	02	202-20		203					



Pos	Teilenummer	Benennung	Bemerkung	St	Modellangabe
		Warmluftzuführung			
1	911 211 013 00	Heizklappenkasten	/L	1	
(1)	911 211 014 00	Heizklappenkasten	/R	1	
2	901 211 051 21	Rohrschelle	/L	1	
(2)	901 211 052 21	Rohrschelle	/R	1	
3	N 010 217 9	Sechskantschraube M 6 X 20		2	
4	N 012 006 4	Federring B 6		2	
5	930 211 622 01	Verbindungsschlauch 300 MM		2	
5	930 211 622 01	Verbindungsschlauch 330 MM		1	
6	999 512 349 02	Schlauchschelle		2	
7 A	911 211 297 00	Dichtung	-84	2	
7	911 211 297 00	Dichtung	85-	2	
8	900 076 010 02	Sechskantmutter M 6		6	
9	N 012 226 5	Federscheibe B 6		6	
10	901 211 255 21	Lager		4	
11	901 211 028 22	Luftklappe		2	
12	901 211 035 21	Drehschieber	/L	1	
(12)	901 211 036 21	Drehschieber	/R	1	
13	999 507 222 02	Mecano-Speed-Fix		2	
14	N 012 530 1	Splint 3 X 15		2	
15	999 522 013 01	Feder		2	
16	901 211 683 00	Klemmschraube		2	
17	N 011 522 14	Scheibe		4	
18	900 027 011 01	Federring B 4		2	
19	N 011 004 6	Sechskantmutter M 4		2	

Modell	Jahr	HG	UG	Bildtafel	Einschränkungen	Update	13:06	17.08.2006	PORSCHE	PET	PORSCHE
911	86	2	02	202-20		203					

Pos	Teilenummer	Benennung	Bemerkung	St	Modellangabe	Pos	Teilenummer	Benennung	Bemerkung	St	Modellangabe
20	911 659 119 00	Rohrstutzen - ENDE -		1	M 424						

Modell	Jahr	HG	UG	Bildtafel	Einschränkungen	Update	13:06	17.08.2006
911	86	2	98	298-00		203		

Pos	Teilenummer	Benennung	Bemerkung	St	Modellangabe
>>	> 930 113 911 00	Reparatursätze Umrüstsatz zum nachträglichen Einbau Katalysator	-85	1	CARRERA
		M >> 63F 02431 M >> 63F 10325			
		bestehend aus:			
-	930 113 230 25	Katalysator		1	
-	911 111 191 01	Dichtung		1	
-	900 074 282 02	Sechskantschraube M 8 X 40		12	
-	900 910 097 02	Sicherungsmutter		12	
-	930 111 193 01	Dichtung		1	
-	930 111 192 01	Dichtung		2	
-	930 111 191 06	Dichtung		3	
-	930 111 169 05	Abgasleitung		1	
-	999 085 001 02	Innensechskantmutter		3	
-	900 076 025 02	Sechskantmutter		3	
-	930 113 208 07	Katalysatorabdeckung		1	
-	930 113 196 00	Haltewinkel		1	
-	930 111 197 03	Haltewinkel		1	
-	999 507 326 02	Käfigmutter		7	
-	900 075 057 02	Sechskantschraube M 6 X 16		7	
-	N 011 666 7	Scheibe		7	
-	930 106 861 01	Motorabdeckung		1	
-	911 612 173 06	Kabelstrang		1	
-	999 513 002 40	Kabelbinder		10	
-	911 618 111 18	Steuergerät		1	
-	911 201 049 05	Einfüllstutzen		1	
-	928 606 124 00	Lambdasonde		1	
-	911 606 133 00	Spritzschutzblech		1	
-	944 701 201 02	Klebeschild		1	

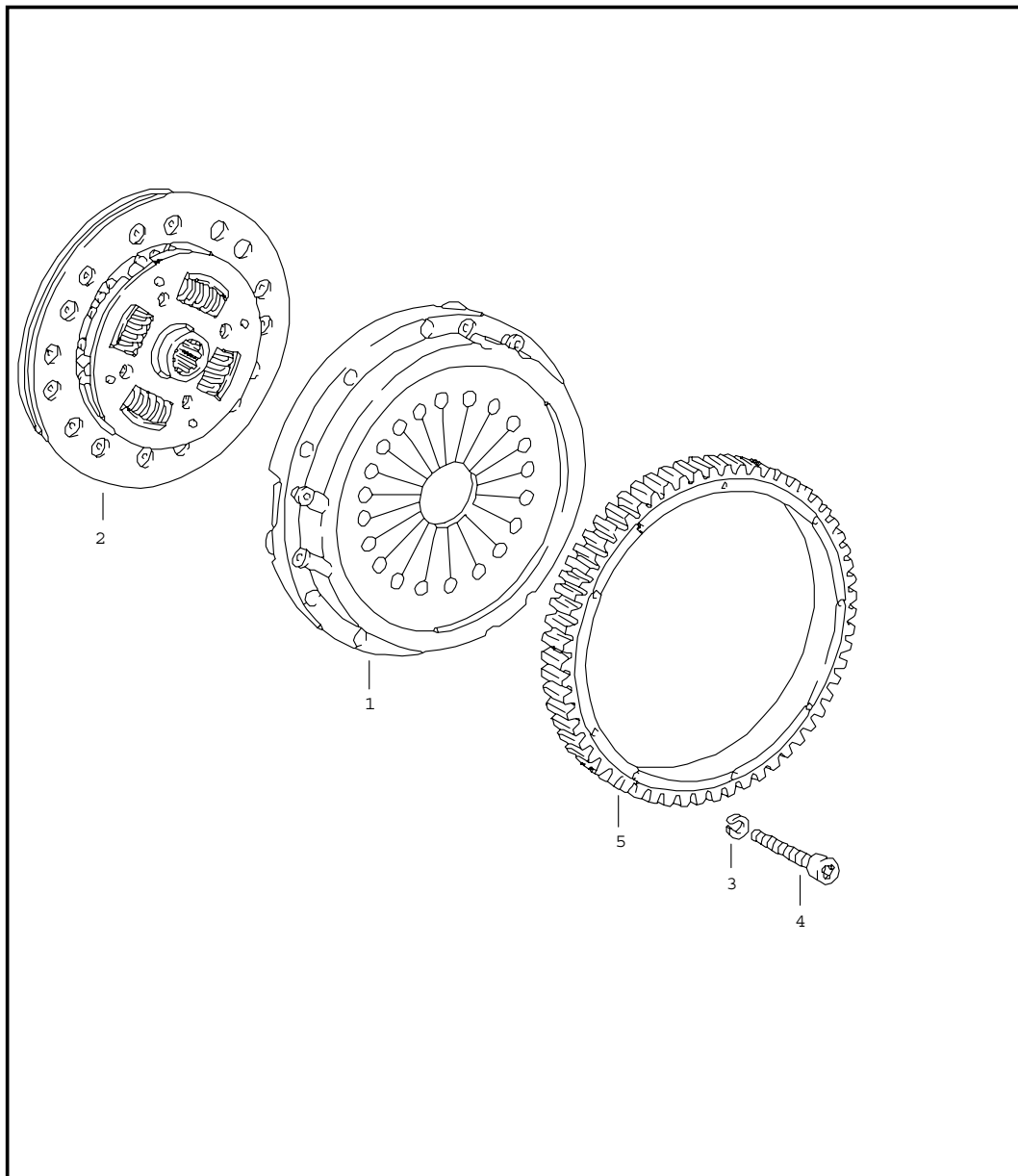
Modell	Jahr	HG	UG	Bildtafel	Einschränkungen	Update	13:06	17.08.2006
911	86	2	98	298-00		203		

Pos	Teilenummer	Benennung	Bemerkung	St	Modellangabe
-	911 701 241 00	Klebeschild		1	
-	000 043 055 00	Einbauanleitung		1	
-	900 083 080 00	Sechskantschraube		1	
-	900 123 050 20	Dichtring		1	
>>	> 930 113 911 01	Umrüstsatz zum nachträglichen Einbau Katalysator	85	1	CARRERA
		M 63F 02432 >> M 63F 10326 >>			
		bestehend aus:			
-	930 113 230 25	Katalysator		1	
-	911 111 191 01	Dichtung		1	
-	930 111 193 01	Dichtung		1	
-	930 111 192 01	Dichtung		1	
-	900 074 282 02	Sechskantschraube M 8 X 40		9	
-	900 910 097 02	Sicherungsmutter		9	
-	930 113 208 07	Katalysatorabdeckung		1	
-	930 113 196 00	Haltewinkel		1	
-	930 111 197 03	Haltewinkel		1	
-	999 507 326 02	Käfigmutter		7	
-	900 075 057 02	Sechskantschraube M 6 X 16		7	
-	N 011 666 7	Scheibe		7	
-	911 201 049 05	Einfüllstutzen		1	
-	911 618 111 18	Steuergerät		1	
-	928 606 124 00	Lambdasonde		1	
-	911 606 133 00	Spritzschutzblech		1	
-	944 701 201 02	Klebeschild		1	
-	911 701 241 00	Klebeschild		1	
-	000 043 056 00	Einbauanleitung		1	
-	900 083 080 00	Sechskantschraube		1	
-	900 123 050 20	Dichtring		1	

Modell	Jahr	HG	UG	Bildtafel	Einschränkungen	Update	13:06	17.08.2006
911	86	2	98	298-00		203		

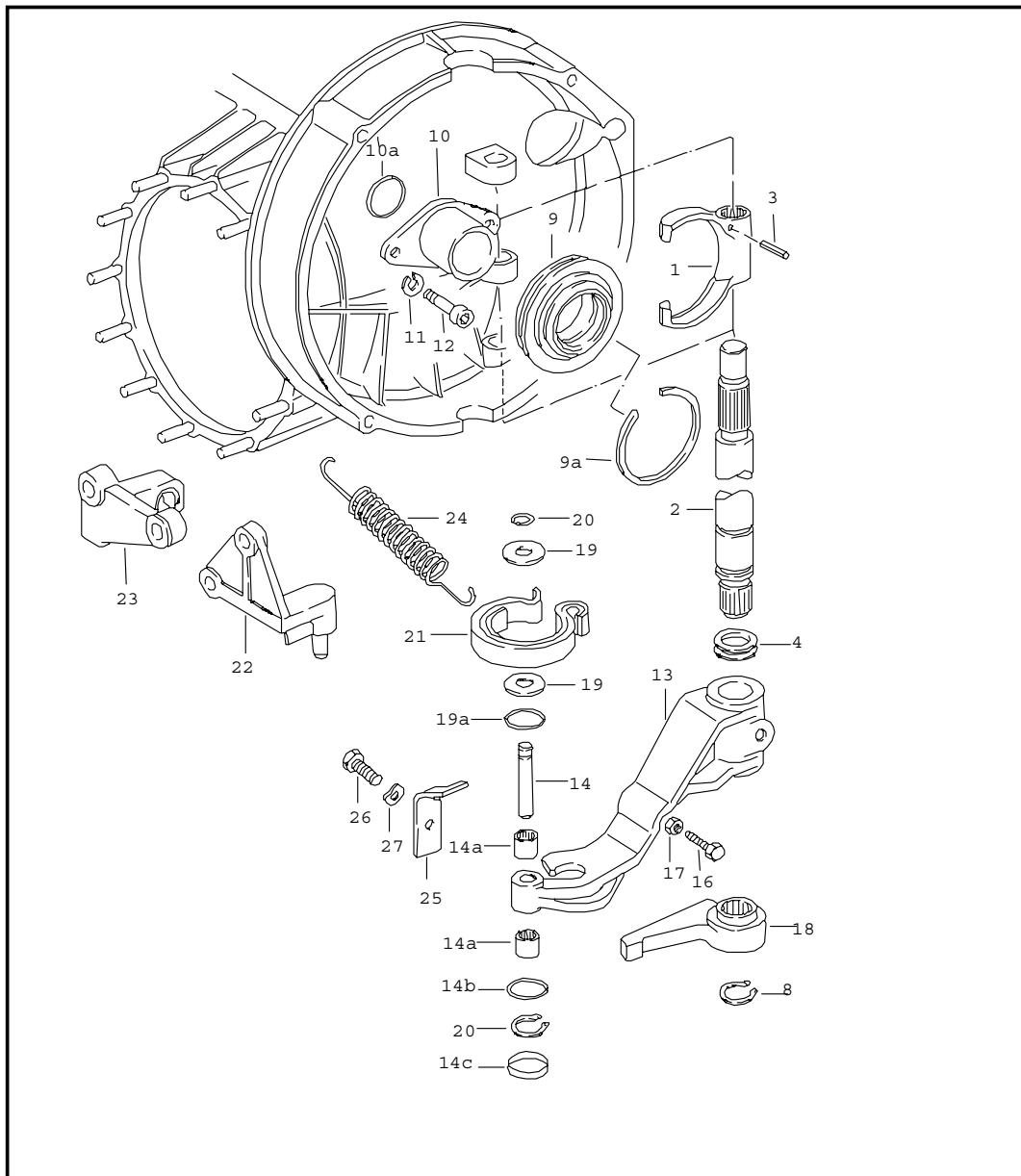
Pos	Teilenummer	Benennung	Bemerkung	St	Modellangabe
>>	> 930 113 911 02	Umrüstsatz zum nachträglichen Einbau Katalysator	86-	1	CARRERA
		bestehend aus:			
-	930 113 230 25	Katalysator		1	
-	911 111 191 01	Dichtung		1	
-	930 111 193 01	Dichtung		1	
-	930 111 192 01	Dichtung		1	
-	900 074 282 02	Sechskantschraube M 8 X 40		9	
-	900 910 097 02	Sicherungsmutter		9	
-	930 113 208 07	Katalysatorabdeckung		1	
-	930 113 196 00	Haltewinkel		1	
-	930 111 197 03	Haltewinkel		1	
-	999 507 326 02	Käfigmutter		7	
-	900 075 057 02	Sechskantschraube M 6 X 16		7	
-	N 011 666 7	Scheibe		7	
-	911 201 049 05	Einfüllstutzen		1	
-	930 606 124 00	Lambdasonde		1	
-	911 606 133 00	Spritzschutzblech		1	
-	944 701 201 02	Klebeschild		1	
-	911 701 241 00	Klebeschild		1	
-	000 043 057 00	Einbauanleitung		1	
-	900 083 080 00	Sechskantschraube		1	
-	900 123 050 20	Dichtring		1	
		- ENDE -			

Modell	Jahr	HG	UG	Bildtafel	Einschränkungen	Update	13:06	17.08.2006	PORSCHE	PET	PORSCHE
911	86	3	01	301-00		203					



Pos	Teilenummer	Benennung	Bemerkung	St	Modellangabe
		Kupplung			
1	> 915 116 001 27	Druckplatte		1	CARRERA
1	> 930 116 021 03	Druckplatte		1	TURBO
2	915 116 011 22	Mitnehmerscheibe		1	CARRERA
2	930 116 049 14	Mitnehmerscheibe		1	TURBO
3	900 027 015 02	Federring B 8		9	CARRERA
3	N 012 241 8	Federscheibe B 8		9	TURBO
4	900 067 090 02	Zylinderschraube M 8 X 42		9	CARRERA
4	900 074 136 02	Sechskantschraube M 8 X 80		9	TURBO
5	911 116 239 00	Anlasserzahnkranz		1	CARRERA
5	930 116 230 02	Anlasserzahnkranz		1	TURBO
		- ENDE -			

Modell	Jahr	HG	UG	Bildtafel	Einschränkungen	Update	13:07	17.08.2006	PORSCHE	PET	PORSCHE
911	86	3	01	301-05		203					

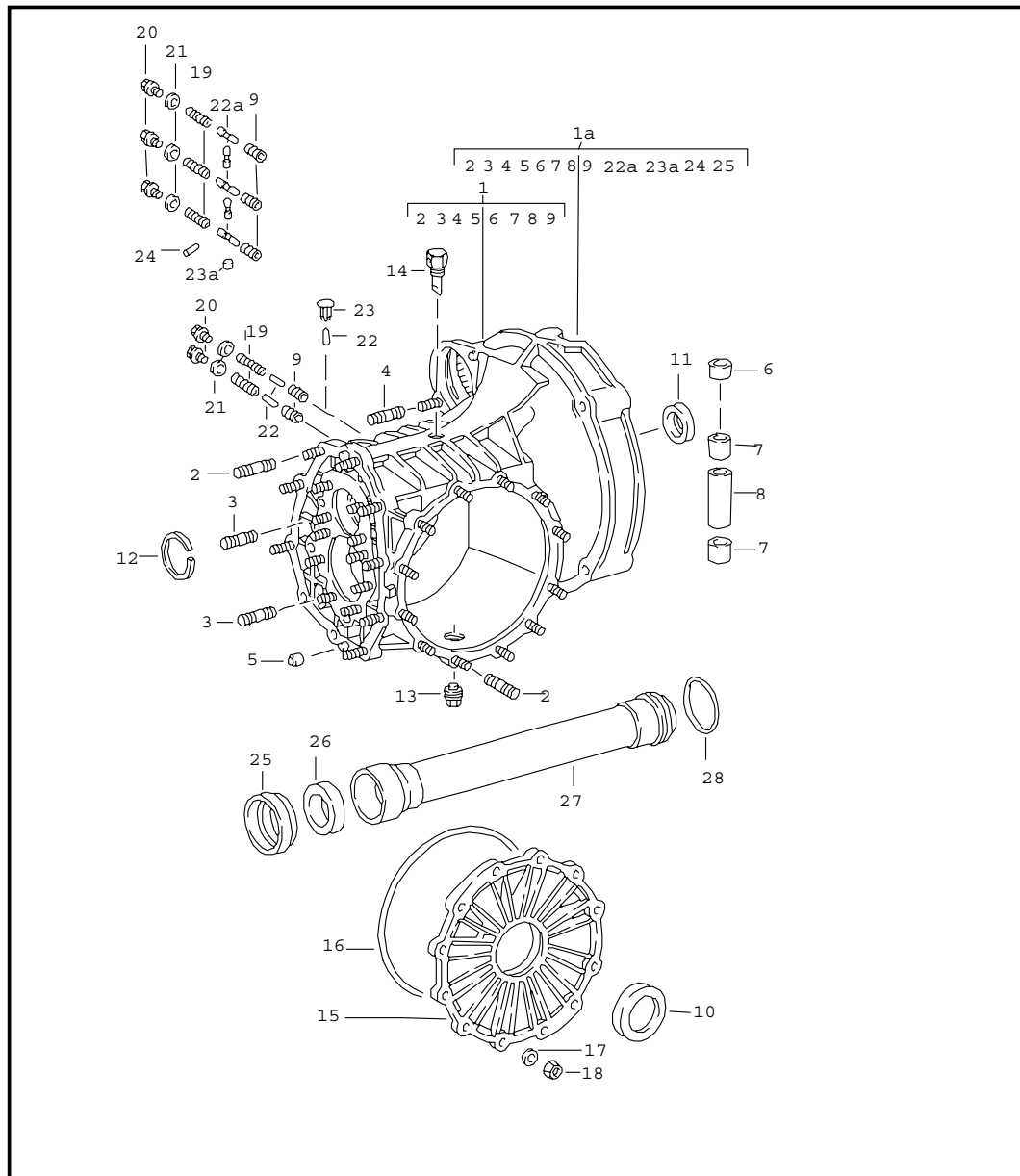


Pos	Teilenummer	Benennung	Bemerkung	St	Modellangabe
		Kupplungsauslösung			
1	915 116 712 01	Ausrückgabel		1	CARRERA
1	930 116 712 02	Ausrückgabel		1	TURBO
2	915 116 133 05	Hebelwelle		1	CARRERA
2	930 116 133 04	Hebelwelle		1	TURBO
3	900 095 050 00	Spannhülse		1	
4	915 301 139 00	Dichtring		3	CARRERA
4	930 301 139 00	Dichtring		2	TURBO
4	930 301 140 00	Dichtring		2	TURBO
8	N 012 418 1	Sicherungsring 18 X 1,2		1	
9	915 116 082 80	Ausrücklager		1	CARRERA
9	930 116 081 11	Ausrücklager		1	TURBO
9A	999 152 073 01	Sprengring SW 50		1	CARRERA
10	930 116 813 00	Führungsrohr		1	TURBO
10	915 116 087 04	Führungsrohr		1	CARRERA
10A	999 701 359 40	O-Ring 40 X 1,5		1	CARRERA
11	N 012 006 4	Federring B 6		2	TURBO
12	900 119 091 02	Zylinderschraube M 6 X 15		2	TURBO
12	900 270 055 02	Senkschraube M 6 X 14		2	CARRERA
13	930 116 713 06	Ausrückhebel		1	TURBO
13	915 116 713 06	Ausrückhebel		1	CARRERA
14	915 116 624 00	Bolzen		1	CARRERA
14A	999 201 212 00	Nadelhülse		2	CARRERA
14B	900 234 502 01	Stützscheibe		1	CARRERA
14C	900 036 016 02	Verschlussdeckel		1	CARRERA
16	930 116 701 00	Stellschraube		1	CARRERA

Modell	Jahr	HG	UG	Bildtafel	Einschränkungen	Update	13:07	17.08.2006	PORSCHE	PET	PORSCHE
911	86	3	01	301-05		203					

Pos	Teilenummer	Benennung	Bemerkung	St	Modellangabe	Pos	Teilenummer	Benennung	Bemerkung	St	Modellangabe
16	900 075 033 02	Sechskantschraube M 8 X 40		1	TURBO						
17	N 011 118 11	Sechskantmutter M 8		1							
18	915 116 717 00	Stellhebel		1	CARRERA						
18	930 116 717 02	Stellhebel		1	TURBO						
19	930 116 617 00	Scheibe		1	CARRERA						
19A	999 701 209 40	O-Ring		1	CARRERA						
20	N 012 408 2	Sicherungsring 8 X 0,8		2	CARRERA						
21	915 116 064 00	Biegefeder		1	CARRERA						
21	930 116 064 09	Biegefeder		1	TURBO						
22	915 116 070 00	Lagerbock		1	CARRERA						
22	930 116 611 06	Lagerbock		1	TURBO						
23	915 116 613 01	Halter		1	CARRERA						
24	915 116 614 02	Zugfeder		1							
25	930 116 714 06	Federlager		1	TURBO						
26	900 075 087 02	Sechskantschraube M 8 X 16		1	TURBO						
27	N 012 241 8	Federscheibe B 8		1	TURBO						
-	999 701 482 40	O-Ring		2	TURBO						
		- ENDE -									

Modell	Jahr	HG	UG	Bildtafel	Einschränkungen	Update	13:07	17.08.2006	PORSCHE	PET	PORSCHE
911	86	3	02	302-00		203					



Pos	Teilenummer	Benennung	Bemerkung	St	Modellangabe
-	> 930 300 010 34	Ersatzgetriebe Getriebegehäuse		1	930/34
-	> 930 300 911 34	Schaltgetriebe 4-Gang einbaufertig		1	930/34.12
-	930 300 010 35	Schaltgetriebe 4-Gang einbaufertig		1	930/35 (CH)
-	930 300 911 35	Schaltgetriebe 4-Gang einbaufertig Sperrdifferential		1	930/35.12 (CH)
-	930 300 010 36	Schaltgetriebe 4-Gang einbaufertig		1	930/36
-	930 300 020 36	Schaltgetriebe 4-Gang einbaufertig Sperrdifferential		1	930/36.12
-	930 300 010 37	Schaltgetriebe 4-Gang einbaufertig		1	930/37 (CH)
-	930 300 020 37	Schaltgetriebe 4-Gang einbaufertig Sperrdifferential		1	930/37.12 (CH)
-	> 915 300 010 67	Schaltgetriebe 5-Gang einbaufertig		1	915/67
-	> 915 300 020 67	Schaltgetriebe 5-Gang einbaufertig Sperrdifferential		1	915/67.12
-	915 300 010 68	Schaltgetriebe 5-Gang einbaufertig		1	915/68 (J)
-	915 300 020 68	Schaltgetriebe 5-Gang einbaufertig Sperrdifferential		1	915/68.12 (J)

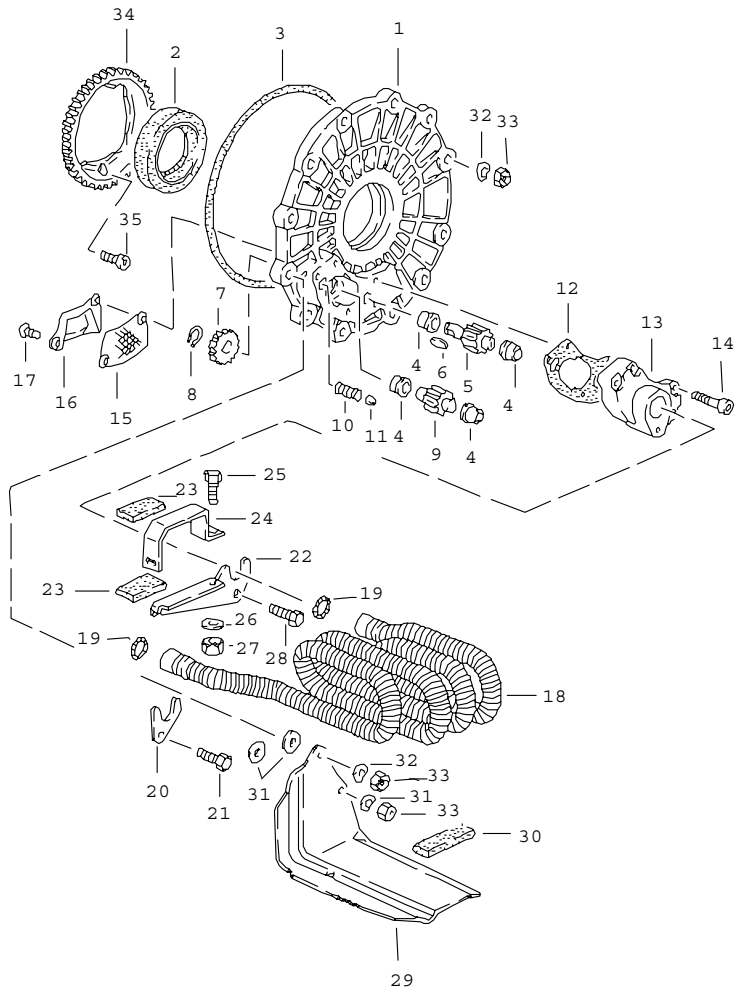
Modell	Jahr	HG	UG	Bildtafel	Einschränkungen	Update	13:07	17.08.2006	PORSCHE	PET	PORSCHE
911	86	3	02	302-00		203					

Pos	Teilenummer	Benennung	Bemerkung	St	Modellangabe	Pos	Teilenummer	Benennung	Bemerkung	St	Modellangabe
-	915 300 010 69	Schaltgetriebe 5-Gang einbaufertig		1	915/69	-	930 301 141 00	Bolzen		1	TURBO
-	915 300 020 69	Schaltgetriebe 5-Gang einbaufertig Sperrdifferential		1	915/69.12	-	900 061 057 02	Stiftschraube BM 8 X 15		1	TURBO
-	915 300 010 70	Schaltgetriebe 5-Gang einbaufertig		1	915/70	4	999 062 182 02	Stiftschraube M 10 X 25		1	
-	915 300 020 70	Schaltgetriebe 5-Gang einbaufertig Sperrdifferential		1	915/70.12	5	900 012 110 00	Zylinderstift 10 M 6 X 14		2	
-	915 300 010 72	Schaltgetriebe 5-Gang einbaufertig		1	915/72	6	915 301 119 00	Lagerbuchse mit Lager		1	
-	915 300 020 72	Schaltgetriebe 5-Gang einbaufertig Sperrdifferential		1	915/72.12	7	915 301 129 00	Buchse		2	CARRERA
-	915 300 010 73	Schaltgetriebe 5-Gang einbaufertig		1	915/73	7	999 531 010 00	Buchse		2	TURBO
-	915 300 020 73	Schaltgetriebe 5-Gang einbaufertig Sperrdifferential		1	915/73.12	8	915 301 133 00	Rohr		1	CARRERA
1	915 301 901 06	Getriebegehäuse		1	CARRERA	9	999 504 047 00	Gewindeeinsatz		3	
1A	930 301 901 02	Getriebegehäuse		1	TURBO	10	999 113 183 40	Radialwellendichtring		2	
2	999 062 139 02	Stiftschraube M 8 X 26		16		11	999 113 327 40	Wellendichtring		1	CARRERA
2	999 062 009 02	Stiftschraube M 8 X 28		8	TURBO	12	999 152 055 01	Sprengring SB 55		1	CARRERA
2	999 062 098 02	Stiftschraube M 8 X 38		4	CARRERA	13	999 064 020 02	Verschlussschraube mit Magnet M 24 X 1,5		1	
3	999 062 006 02	Stiftschraube M 8 X 20		6	TURBO	14	904 301 071 00	Entlüfter		1	
3	999 062 008 02	Stiftschraube M 8 X 25		4	TURBO	15	915 301 311 06	Getriebedeckel seitlich		1	915/68/70/73
3	999 062 073 02	Stiftschraube BM 8 X 15		10	CARRERA	15	930 301 311 02	Getriebedeckel seitlich		1	930/34/35 36/37
						(15)	915 301 311 11	Getriebedeckel seitlich		1	915/67/69/72
						16	999 701 392 40	O-Ring		1	CARRERA
						16	999 701 437 40	O-Ring		1	TURBO
						17	N 012 241 8	Federscheibe B 8		12	
						18	900 076 025 02	Sechskantmutter M 8		12	
						19	915 303 232 00	Feder		2	

Modell	Jahr	HG	UG	Bildtafel	Einschränkungen	Update	13:07	17.08.2006	PORSCHE	PET	PORSCHE
911	86	3	02	302-00		203					

Pos	Teilenummer	Benennung	Bemerkung	St	Modellangabe	Pos	Teilenummer	Benennung	Bemerkung	St	Modellangabe
20	900 075 352 02	Sechskantschraube M 10 X 8		2							
21	900 123 066 30	Dichtring A 10 X 16		2	CARRERA						
22	915 303 131 00	Sperrstück		4							
22A	930 303 131 00	Sperrstück		2							
23	915 301 126 00	Verschlussbolzen		1	CARRERA						
23A	999 501 028 30	Verschlussstopfen		1	TURBO						
24	900 308 026 00	Spannstift 3,5 X 22		2	TURBO						
25	930 301 133 00	Führungring		1	TURBO						
26	930 302 332 00	Wellendichtring		1	TURBO						
27	930 302 053 00	Rohr		1	TURBO						
28	999 701 440 40	O-Ring		1	TURBO						
		- ENDE -									

Modell	Jahr	HG	UG	Bildtafel	Einschränkungen	Update	13:07	17.08.2006	PORSCHE	PET	PORSCHE
911	86	3	02	302-01		203					

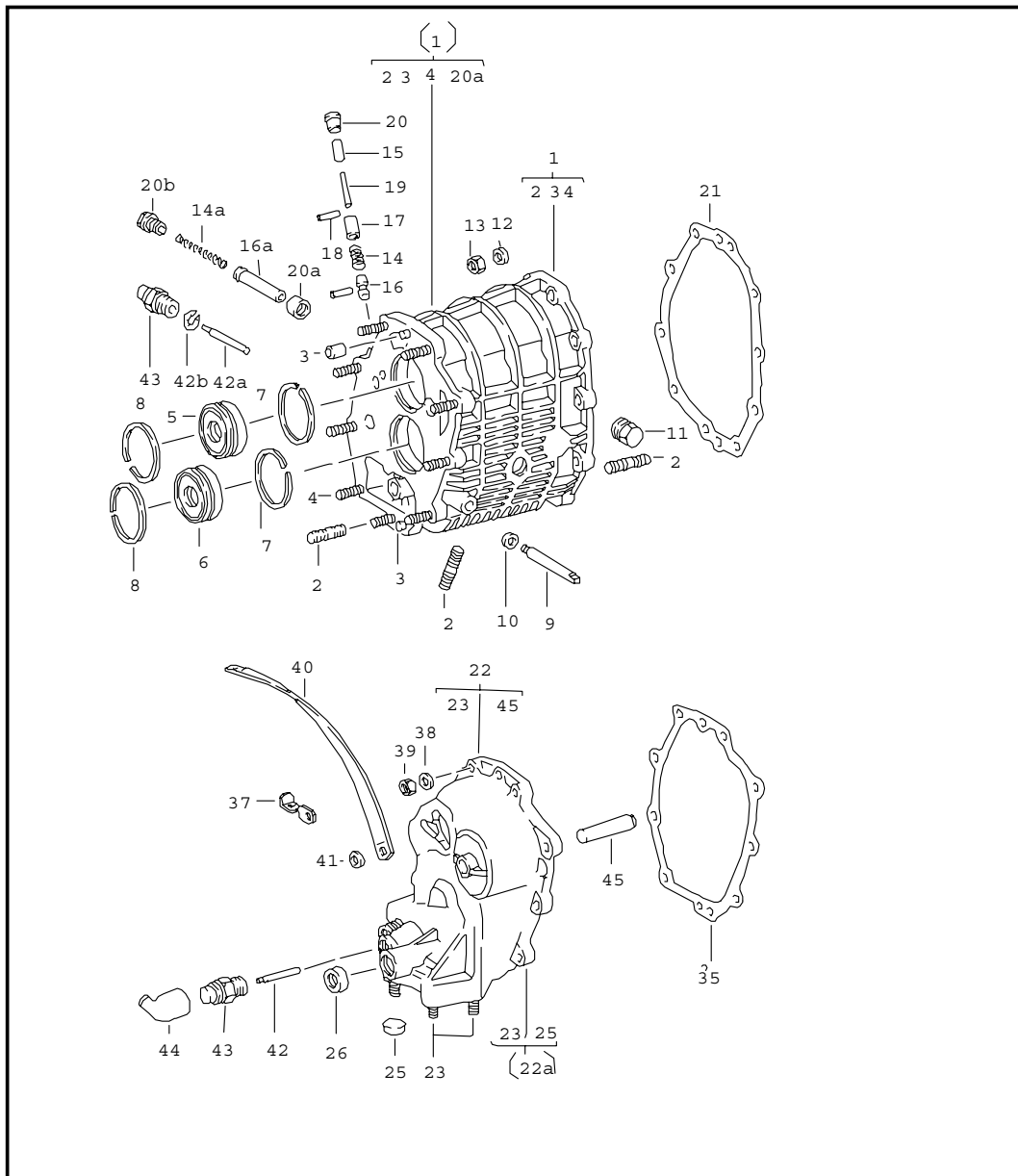


Pos	Teilenummer	Benennung	Bemerkung	St	Modellangabe
		Ölpumpe und Ölkühlung für Getriebe			CARRERA
1	915 301 311 11	Getriebedeckel seitlich		1	
2	999 113 183 40	Radialwellendichtring		1	
3	999 701 392 40	O-Ring		1	
4	930 307 243 00	Lagerbuchse		4	
5	930 307 240 00	Ölpumpenrad		1	
6	900 117 069 00	Scheibenfeder A4X4X8		1	
7	937 307 246 00	Antriebsrad		1	
8	900 041 005 01	Sicherungsring 12X1		1	
9	930 307 241 00	Ölpumpenrad		1	
10	930 307 321 00	Druckfeder		1	
11	N 025 667 2	Kugel 01-9 MM		1	
12	915 307 311 11	Dichtung		1	
13	915 307 053 01	Deckel		1	
14	900 067 089 02	Zylinderschraube M6X25		5	
15	915 307 323 10	Sieb		1	
16	915 307 325 10	Abschirmblech		1	
17	900 249 008 02	Senkschraube M6X12		2	
18	915 307 029 11	Kühlrohrschlange		1	
19	900 174 033 40	Runddichtring 18X2,5		2	
20	915 307 387 00	Anschlussflansch		1	
21	900 075 057 02	Sechskantschraube M6X16		1	
22	915 307 389 01	Halteblech		1	

Modell	Jahr	HG	UG	Bildtafel	Einschränkungen	Update	13:07	17.08.2006	PORSCHE	PET	PORSCHE
911	86	3	02	302-01		203					

Pos	Teilenummer	Benennung	Bemerkung	St	Modellangabe	Pos	Teilenummer	Benennung	Bemerkung	St	Modellangabe
23	915 307 381 00	Gummi		2							
24	915 307 383 00	Haltebügel		1							
25	999 072 005 09	Sechskantschraube M6X12		1							
26	N 011 524 7	Scheibe A6,4		1							
27	900 076 010 02	Sechskantmutter M6		1							
28	900 075 087 02	Sechskantschraube M8X16		1							
29	915 307 391 11	Schutzblech		1							
30	915 307 393 10	Gummi		1							
31	N 900 333 02	Scheibe 8,4X20X2,5		4							
32	N 012 241 8	Federscheibe B8		12							
33	900 076 025 02	Sechskantmutter M8		12							
34	915 307 327 11	Antriebsrad		1							
35	900 119 011 02	Zylinderschraube M5X10		2							
		- ENDE -									

Modell	Jahr	HG	UG	Bildtafel	Einschränkungen	Update	13:07	17.08.2006	PORSCHE	PET	PORSCHE
911	86	3	02	302-05		203					

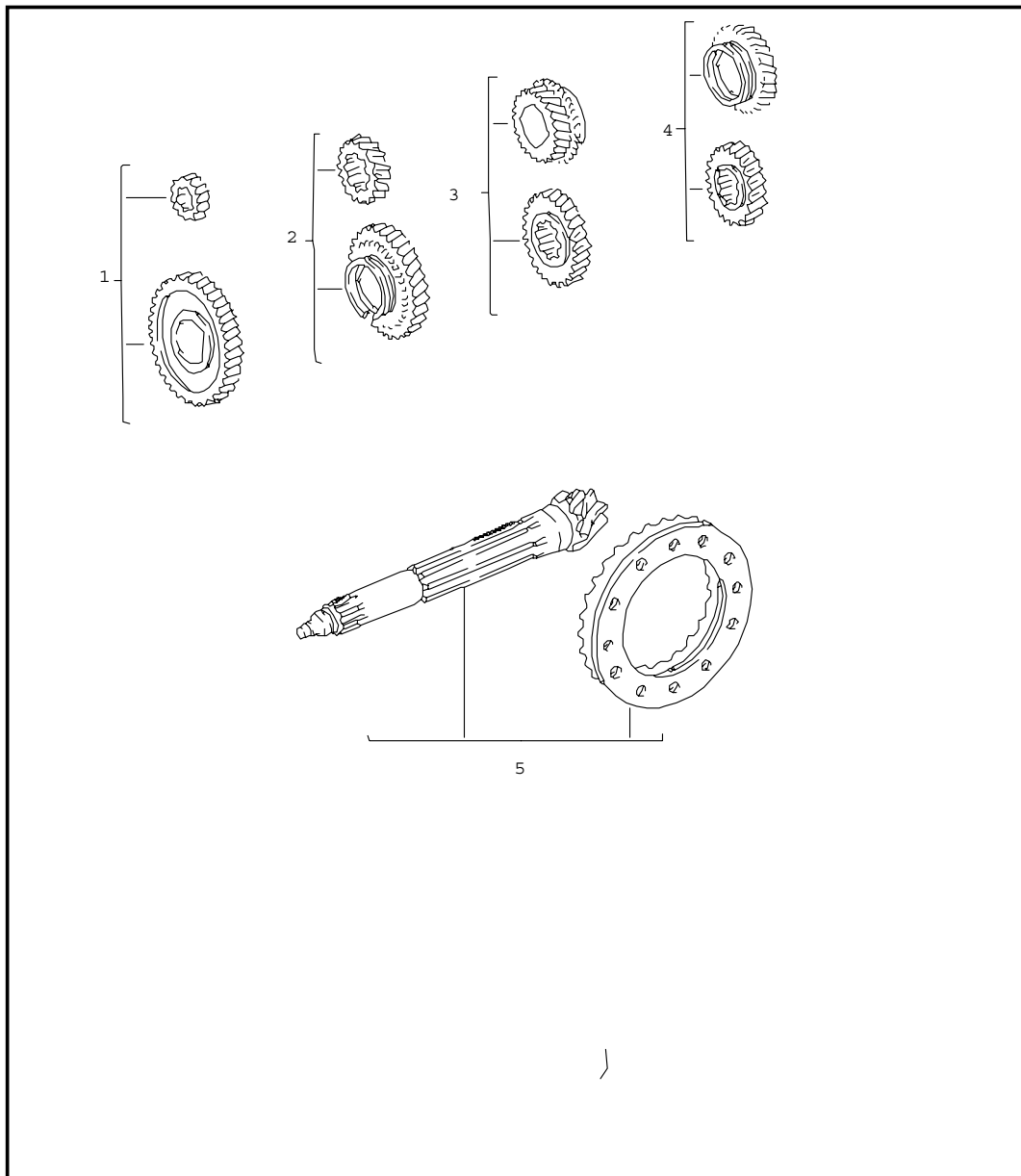


Pos	Teilenummer	Benennung	Bemerkung	St	Modellangabe
1	915 301 902 00	Rädergehäuse Getriebedeckel		1	CARRERA 915/68/70/73
1	915 301 902 01	Rädergehäuse		1	CARRERA 915/67/69/72
1	930 301 911 00	Rädergehäuse		1	TURBO
2	999 062 139 02	Stiftschraube M 8 X 26		14	
2	999 062 007 02	Stiftschraube M 8 X 22		1	TURBO
2	999 062 052 02	Stiftschraube M 8 X 42		1	TURBO
2	999 062 010 02	Stiftschraube M 8 X 35		3	TURBO
3	900 012 110 00	Zylinderstift 10M 6 X 14		2	
4	999 062 044 02	Stiftschraube M 8 X 30		1	CARRERA
4	999 062 009 02	Stiftschraube M 8 X 28		1	TURBO
5	999 110 025 00	Zylinderrollenlager		1	
6	915 302 399 05	Zylinderrollenlager		1	CARRERA
6	999 110 076 00	Zylinderrollenlager		1	TURBO
7	900 111 001 00	Sprengring SP 62		2	
8	999 152 031 01	Sprengring SB 68		2	
9	914 301 307 00	Bolzen für Umlenkhebel		1	
10	900 025 007 02	Scheibe 8,4		1	
11	999 064 019 02	Verschlussschraube		1	CARRERA
11	900 064 009 02	Verschlussschraube		1	TURBO
12	N 012 241 8	Federscheibe B 8		10	CARRERA

Modell	Jahr	HG	UG	Bildtafel	Einschränkungen	Update	13:07	17.08.2006	PORSCHE	PET	PORSCHE
911	86	3	02	302-05		203					

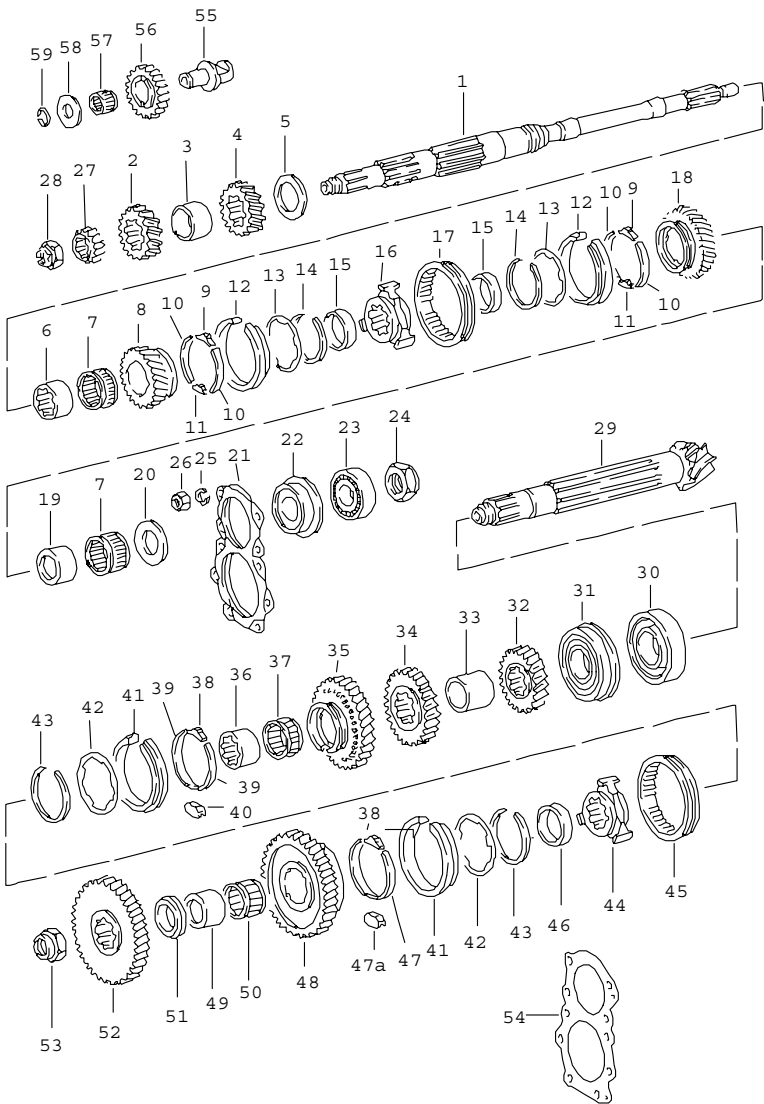
Pos	Teilenummer	Benennung	Bemerkung	St	Modellangabe	Pos	Teilenummer	Benennung	Bemerkung	St	Modellangabe
13	900 076 025 02	Sechskantmutter M 8		10	CARRERA	41	999 151 022 02	Scheibe 20 X 8,4 X 2		2	
14	915 303 232 00	Feder		1	CARRERA	42	915 303 145 00	Stößel		1	CARRERA
14A	930 303 230 08	Feder		1	TURBO	42A	930 303 175 01	Stift		1	TURBO
15	915 303 131 00	Sperrstück		1	CARRERA	42B	999 041 503 01	Greifring		1	TURBO
16	915 303 130 00	Sperrstück		1	CARRERA	43	914 613 541 02	Rückfahrlichtschalter		1	
16A	930 303 135 01	Sperrstück		1	TURBO	44	914 613 491 00	Gummikappe		1	CARRERA
17	915 303 135 00	Hülse		1	CARRERA	45	930 302 228 00	Bolzen		1	TURBO
18	900 308 009 00	Spiralspannstift 3,5 X 18		2	CARRERA			- ENDE -			
19	915 303 271 00	Stift		1	CARRERA						
20	915 301 126 00	Verschlussbolzen		1	CARRERA						
20A	999 504 107 00	Gewindeeinsatz		1	TURBO						
20B	930 303 253 01	Verschlusschraube		1	TURBO						
21	915 301 191 00	Dichtung		1	CARRERA						
21	930 301 191 00	Dichtung		1	TURBO						
22	930 301 903 00	Getriebedeckel		1	TURBO						
22A	915 301 903 03	Getriebedeckel		1	CARRERA						
23	999 062 005 02	Stiftschraube M 8 X 20		4	CARRERA						
23	999 062 007 02	Stiftschraube M 8 X 22		4	TURBO						
25	999 703 385 40	Stopfen		1	CARRERA						
26	999 113 185 40	Wellendichtring		1							
35	915 301 351 00	Dichtung		1	CARRERA						
35	930 301 351 00	Dichtung		1	TURBO						
37	915 301 369 00	Halteflasche		1							
38	N 012 241 8	Federscheibe B 8		10							
39	900 076 025 02	Sechskantmutter M 8		10							
40	999 611 920 20	Masseband		1							

Modell	Jahr	HG	UG	Bildtafel	Einschränkungen	Update	13:07	17.08.2006	PORSCHE	PET	PORSCHE
911	86	3	03	303-00		203					



Pos	Teilenummer	Benennung	Bemerkung	St	Modellangabe
		Radsätze 4-Gang			
1	930 302 901 06	Radsatz 1. Gang Z = 16:36 (FA)		1	
2	930 302 902 04	Radsatz 2. Gang Z = 23:30 (NU)		1	930/34/36
2	930 302 902 05	Radpaar 2. Gang Z=24:30		1	930/35/37 (CH)
3	930 302 903 02	Radsatz 3. Gang Z = 28:25 (SP)		1	
4	930 302 904 03	Radsatz 4. Gang Z = 32:20 (WK)		1	
5	930 302 911 01	Triebsatz 9:38		1	
		- ENDE -			

Modell	Jahr	HG	UG	Bildtafel	Einschränkungen	Update	13:07	17.08.2006	PORSCHE	PET	PORSCHE
911	86	3	03	303-05		203					

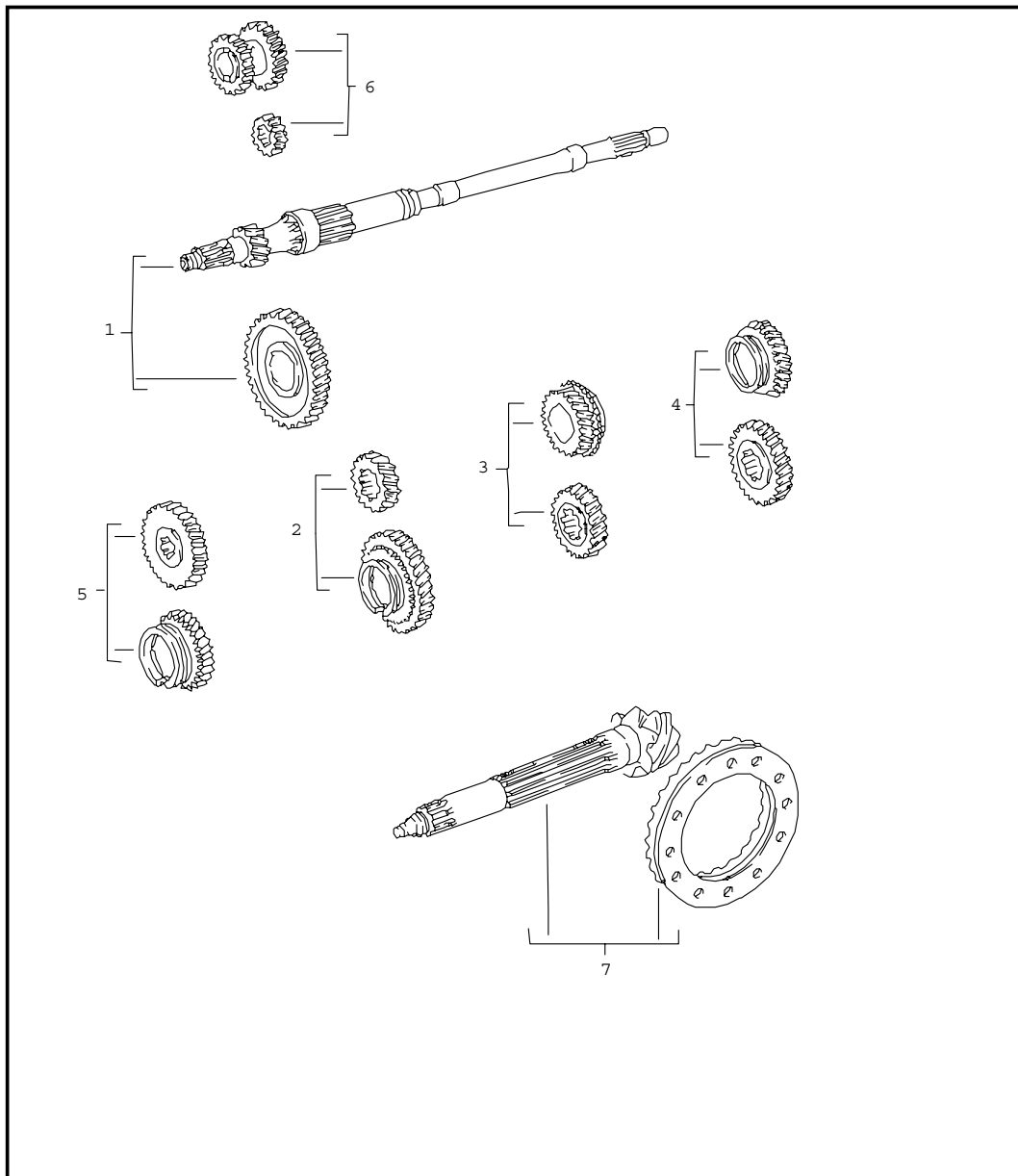


Pos	Teilenummer	Benennung	Bemerkung	St	Modellangabe
		Räder und Wellen 4-Gang			
		Radsätze siehe Gruppe 3/03/00			
1	930 302 101 01	Antriebswelle		1	
2	-	Festrad 1. Gang		1	
3	930 302 265 00	Distanzhülse		1	
4	-	Festrad 2. Gang		1	
5	930 302 293 00	Anlaufscheibe		1	
6	930 302 263 00	Buchse 3. Gang		1	
7	999 201 470 00	Nadelkäfig		2	
8	-	Losrad 3. Gang		1	
9	930 302 325 00	Stein 3. / 4.Gang		2	
10	A 911 302 316 00	Sperrband		4	
10	911 302 316 08	Sperrband 3. / 4.Gang		4	
11	911 302 317 01	Anschlag 3. / 4.Gang		2	
12	930 302 303 00	Synchronring 3. / 4.Gang		2	
13	930 302 311 00	Sicherungsscheibe		2	
14	930 302 313 01	Sprengring		2	
15	930 302 274 00	Distanzring		2	
16	930 302 402 00	Führungsmuffe		1	
17	911 302 411 20	Schaltmuffe		1	
18	-	Losrad 4. Gang		1	
19	930 302 264 00	Buchse 4. Gang		1	
20	930 302 291 00	Anlaufscheibe		1	

Modell	Jahr	HG	UG	Bildtafel	Einschränkungen	Update	13:07	17.08.2006	PORSCHE	PET	PORSCHE
911	86	3	03	303-05		203					

Pos	Teilenummer	Benennung	Bemerkung	St	Modellangabe	Pos	Teilenummer	Benennung	Bemerkung	St	Modellangabe
21	930 302 121 00	Spannplatte		1		45	930 302 411 01	Schaltnuffe		1	
22	999 052 030 00	Vierpunktlager		1		46	930 302 271 00	Distanzring		1	
23	930 302 391 00	Zylinderrollenlager		1		47	928 302 319 08	Doppelsperrband 1. Gang		1	
24	930 302 281 00	Bundmutter		1		47A	928 302 320 01	Anschlag 1. Gang		1	
25	900 027 015 02	Federring		10		48	-	Losrad 1. Gang		1	
26	900 076 025 02	Sechskantmutter M 8		10		49	930 302 261 00	Innenring		1	
27	930 302 221 00	Rückwärtsganggrad		1		50	999 201 156 00	Nadelkäfig		1	
28	930 302 451 00	Bundmutter		1		51	930 302 292 00	Anlaufscheibe		1	
29	-	Triebwelle		1		52	930 302 223 00	Rückwärtsganggrad		1	
30	999 110 146 00	Zylinderrollenlager		1		53	930 302 453 00	Bundmutter		1	
31	917 301 391 00	Vierpunktlager		1		54	915 302 268 03	Einstellscheibe 0,10 MM		X	
32	-	Festrad 4. Gang		1		54	915 302 268 04	Einstellscheibe 0,15 MM		X	
33	930 302 266 02	Distanzring		1		54	915 302 268 05	Einstellscheibe 0,20 MM		X	
34	-	Festrad 3. Gang		1		55	930 302 269 01	Schalhülse		1	
35	-	Losrad 2. Gang		1		56	930 302 222 00	Rückwärtsganggrad		1	
36	930 302 262 00	Buchse 2. Gang		1		57	999 201 115 00	Nadelkäfig		1	
37	999 201 047 00	Nadelkäfig		2		58	930 302 229 00	Scheibe		1	
38	930 302 315 00	Stein 2. Gang		1		59	999 152 053 01	Sprengring		1	
38	930 302 316 00	Stein 1. Gang		1				- ENDE -			
39	928 302 318 02	Doppelsperrband 2. Gang		2							
40	928 302 322 00	Anschlag 2. Gang		1							
41	930 302 301 00	Synchronring		2							
42	930 302 331 00	Sicherungsscheibe		2							
43	930 302 333 01	Sprengring		2							
44	930 302 401 00	Führungsmuffe		1							

Modell	Jahr	HG	UG	Bildtafel	Einschränkungen	Update	13:08	17.08.2006	PORSCHE	PET	PORSCHE
911	86	3	03	303-10		203					

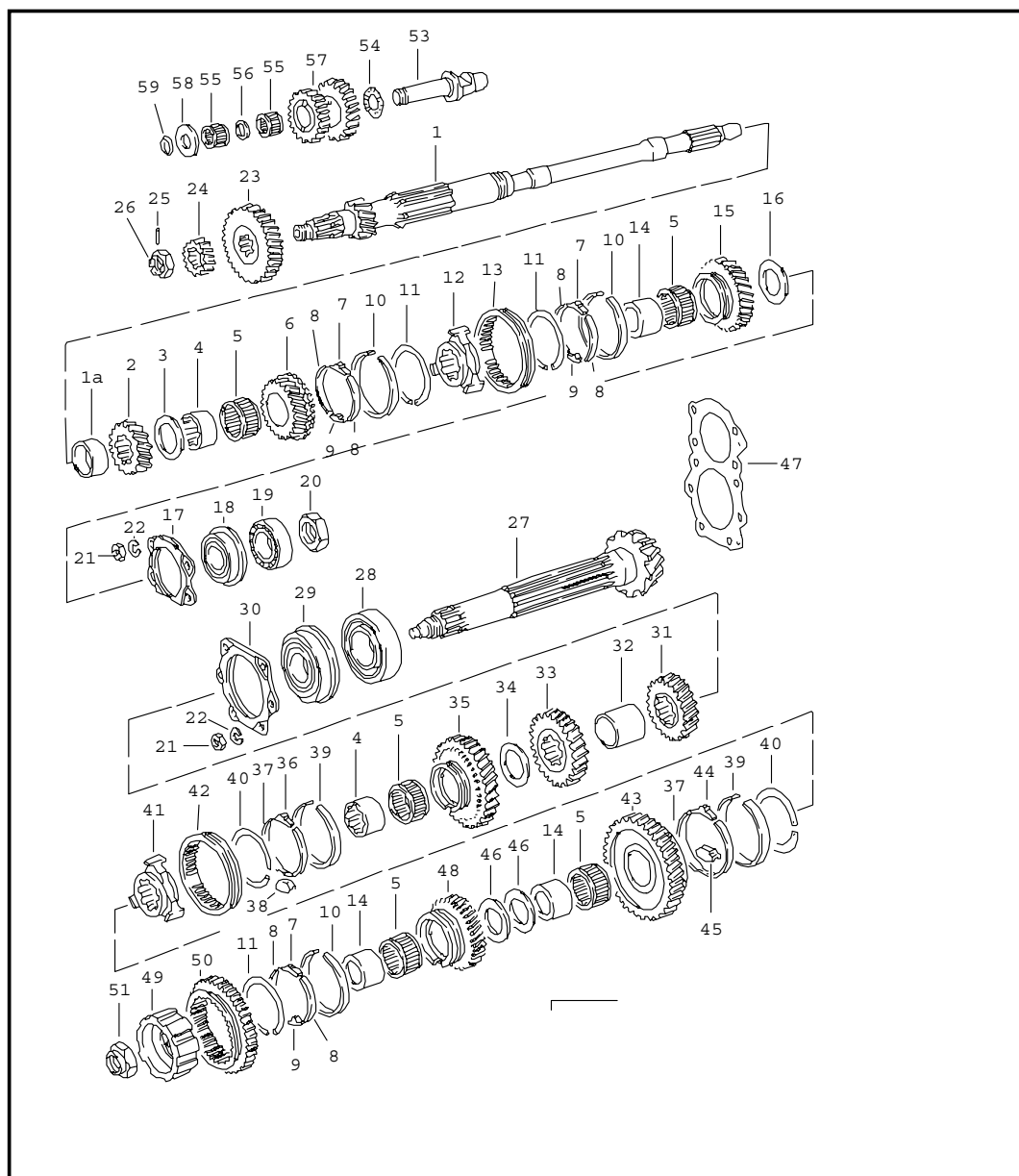


Pos	Teilenummer	Benennung	Bemerkung	St	Modellangabe
		Radsätze 5-Gang			
		Getriebe 915.67/69/72			
1	915 302 921 14	Radsatz 1. Gang Z = 11:35 (AZ)		1	
2	915 302 902 39	Radpaar 2. Gang Z = 18:33 (HX)		1	
3	923 302 903 23	Radpaar 3. Gang Z = 23:29 (NT)		1	
4	915 302 904 74	Radpaar 4. Gang Z = 29:28		1	
5	915 302 905 82	Radpaar 5. Gang Z = 38:29		1	
6	915 302 912 04	Radpaar Rückwärtsgangrad		1	
7	915 302 911 17	Triebsatz 8:31 Getriebe 915.68/70 (J)		1	
1	915 302 921 14	Radsatz 1. Gang Z = 11:35 (AZ)		1	
2	915 302 902 24	Radpaar 2. Gang Z = 18:32 (HX)		1	
3	923 302 903 23	Radpaar 3. Gang Z = 23:29 (NT)		1	
4	923 302 904 28	Radpaar 4. Gang Z = 26:26 (QQ)		1	
5	915 302 905 79	Radpaar 5. Gang Z = 38:30		1	
6	915 302 912 04	Radpaar Rückwärtsgang		1	

Modell	Jahr	HG	UG	Bildtafel	Einschränkungen	Update	13:08	17.08.2006	PORSCHE	PET	PORSCHE
911	86	3	03	303-10		203					

Pos	Teilenummer	Benennung	Bemerkung	St	Modellangabe	Pos	Teilenummer	Benennung	Bemerkung	St	Modellangabe
7	915 302 911 17	Triebsatz 8:31 - ENDE -		1							

Modell	Jahr	HG	UG	Bildtafel	Einschränkungen	Update	13:08	17.08.2006	PORSCHE	PET	PORSCHE
911	86	3	03	303-15		203					



Pos	Teilenummer	Benennung	Bemerkung	St	Modellangabe
		Räder und Wellen 5-Gang			
		Radsätze siehe Gruppe 3/03/10			
1	-	Antriebswelle		1	
1A	915 302 267 00	Distanzbuchse		1	
2	-	Festrad 2. Gang		1	
3	915 302 292 00	Anlaufscheibe		1	
4	915 302 262 00	Büchse		5	
5	999 201 470 00	Nadelkäfig		1	
6	-	Losrad 3. Gang		1	
7	911 302 315 00	Stein 3./5. Gang		3	
8	911 302 316 08	Sperrband 3./5. Gang		6	
9	911 302 317 01	Anschlag 3./5. Gang		3	
10	911 302 301 06	Synchronring 3./5. Gang		3	
11	911 302 311 01	Sicherungsring		3	
12	911 302 402 20	Führungsmuffe		1	
13	911 302 411 20	Schaltmuffe		1	
14	915 302 261 00	Buchse		3	
15	-	Losrad 4. Gang		1	
16	915 302 294 01	Anlaufscheibe		1	
17	915 302 121 03	Spannplatte		1	
18	999 052 030 00	Vierpunktlager		1	
19	930 302 391 00	Zylinderrollenlager § 55		1	
19	999 110 032 00	Zylinderrollenlager § 62		1	

Modell	Jahr	HG	UG	Bildtafel	Einschränkungen	Update	13:08	17.08.2006	PORSCHE	PET	PORSCHE
911	86	3	03	303-15		203					

Pos	Teilenummer	Benennung	Bemerkung	St	Modellangabe	Pos	Teilenummer	Benennung	Bemerkung	St	Modellangabe
20	999 034 033 00	Sechskantmutter		1		40	915 302 311 01	Sicherungsring		2	
21	900 076 025 02	Sechskantmutter M 8		10		41	915 302 401 02	Führungsmuffe		1	
22	900 027 015 02	Federring B 8		10		42	930 302 411 02	Schaltmuffe		1	
23	-	Festrad 5. Gang		1		43	-	Losrad 1. Gang		1	
24	-	Rückwärtsgangrad		1		44	915 302 315 01	Stein 1. Gang		1	
25	900 309 005 00	Spannstift 4 X 26		1		45	928 302 321 00	Anschlag		1	
26	900 079 009 00	Kronenmutter M 18 X 1,5		1		46	915 302 291 00	Anlaufscheibe		2	
27	-	Triebwelle		1		47	915 302 268 03	Einstellscheibe 0,10 MM		1	
28	999 110 146 00	Zylinderrollenlager		1		47	915 302 268 04	Einstellscheibe 0,15 MM		X	
29	999 052 043 00	Vierpunktlager		1		47	915 302 268 05	Einstellscheibe 0,20 MM		X	
30	915 302 123 03	Spannplatte		1		48	-	Losrad 5. Gang		1	
31	-	Festrad 4. Gang		1		49	915 302 405 01	Führungsmuffe		1	
32	915 302 265 01	Distanzbuchse		1		50	915 302 227 09	Schaltrad		1	
33	-	Festrad 3. Gang		1		51	915 302 282 00	Bundmutter		1	
34	915 302 293 00	Anlaufscheibe		1		53	915 302 228 03	Bolzen		1	
35	-	Losrad 2. Gang		1		54	999 202 001 00	Axial-Nadelkäfig		1	
36	915 302 315 01	Stein 2. Gang		1		55	999 201 107 00	Nadelkäfig		2	
37	928 302 318 02	Doppelsperrband 2. Gang		1		56	915 302 231 00	Zwischenring		1	
37	928 302 319 08	Doppelsperrband 1. Gang		1		57	-	Rücklaufgrad		1	
38	928 302 322 00	Anschlag 2. Gang		1		58	915 302 229 01	Anlaufscheibe		1	
39	915 302 301 04	Synchronring 2. Gang		1		59	999 701 169 40	O-Ring		1	
39	915 302 301 06	Synchronring 1. Gang		1		59	999 701 169 40	O-Ring		1	
								- ENDE -			

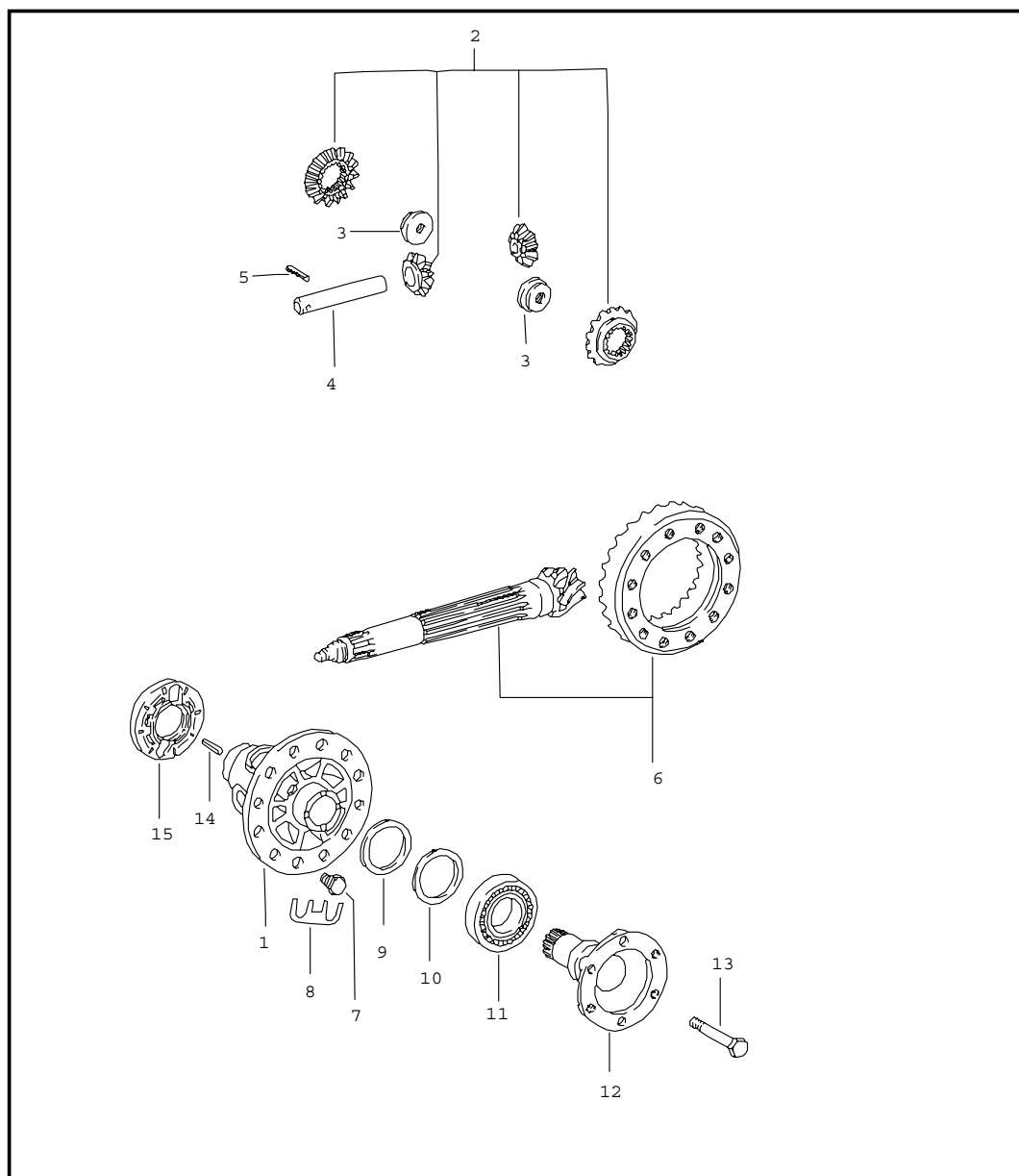
Modell	Jahr	HG	UG	Bildtafel	Einschränkungen	Update	13:08	17.08.2006	PORSCHE	PET	PORSCHE
911	86	3	04	304-00		203					

Pos	Teilenummer	Benennung	Bemerkung	St	Modellangabe
1	915 303 132 00	Schaltstange	Schaltstangen Schaltgabeln für 4-Gang und 5-Gang	1	CARRERA
1A	930 303 132 00	Schaltstange		1	TURBO
2	915 303 133 00	Innenschalthebel		1	CARRERA
2	930 303 133 00	Innenschalthebel		1	TURBO
3	901 303 171 01	Bolzen		1	
4	N 012 512 1	Splint 2 X 12		1	
5	915 303 023 02	Schaltdeckel		1	
6	915 303 129 09	Gabelstück		1	CARRERA
6	930 303 129 02	Gabelstück		1	TURBO
7	N 012 006 4	Federring B 6		3	
8	900 076 010 02	Sechskantmutter M 6		3	
9	915 303 225 00	Dichtung		1	
10	N 012 241 8	Federscheibe B 8		4	
11	900 076 025 02	Sechskantmutter M 8		4	
12	915 303 101 00	Schaltstange 1./2. Gang		1	CARRERA
12A	930 303 101 01	Schaltstange 1./2. Gang		1	TURBO
12B	930 303 111 03	Schaltstangengabel		1	TURBO
13	915 303 111 00	Schaltgabel 1./2. Gang		1	CARRERA
13	930 303 110 02	Schaltgabel 1./2. Gang		1	TURBO
14	915 303 103 50	Schaltstange 3. / 4.Gang		1	CARRERA

Modell	Jahr	HG	UG	Bildtafel	Einschränkungen	Update	13:08	17.08.2006	PORSCHE	PET	PORSCHE
911	86	3	04	304-00		203					

Pos	Teilenummer	Benennung	Bemerkung	St	Modellangabe	Pos	Teilenummer	Benennung	Bemerkung	St	Modellangabe
14A	930 303 103 01	Schaltstange 3. / 4.Gang		1	TURBO			- ENDE -			
15	915 303 115 09	Schaltstangengabel		1	CARRERA						
15A	930 303 115 03	Schaltstangengabel		1	TURBO						
16	900 027 015 02	Federring B 8		1							
17	900 309 003 00	Spannstift 5 X 24		2	TURBO						
18	915 303 112 00	Schaltgabel 3. / 4.Gang		1	CARRERA						
(18)	930 303 112 02	Schaltgabel 3. / 4.Gang		1	TURBO						
19	915 303 105 09	Schaltstange Rückwärtsgang 5. Gang		1	CARRERA						
19A	930 303 105 03	Schaltstange Rückwärtsgang		1	TURBO						
20	900 309 005 00	Spannstift 4 X 26		1	CARRERA						
22	915 303 113 01	Schaltgabel Rückwärtsgang 5. Gang		1	CARRERA						
23	N 012 228 3	Federscheibe B 8		3							
24A	900 075 099 02	Sechskantschraube M 8 X 30		4							
25	U 930 303 019 00	Umlenkhebel		1	TURBO						
25	930 303 019 01	Umlenkhebel mitverwenden:		1	TURBO						
27	930 303 123 01	Bolzen		1							
26	930 303 121 00	Distanzbolzen		2	TURBO						
27	U 930 303 123 00	Bolzen		1	TURBO						
27	930 303 123 01	Bolzen mitverwenden:		1	TURBO						
25	930 303 019 01	Umlenkhebel		1							
28	N 012 502 1	Splint 1,6 X 10		1	TURBO						

Modell	Jahr	HG	UG	Bildtafel	Einschränkungen	Update	13:08	17.08.2006	PORSCHE	PET	PORSCHE
911	86	3	05	305-00		203					

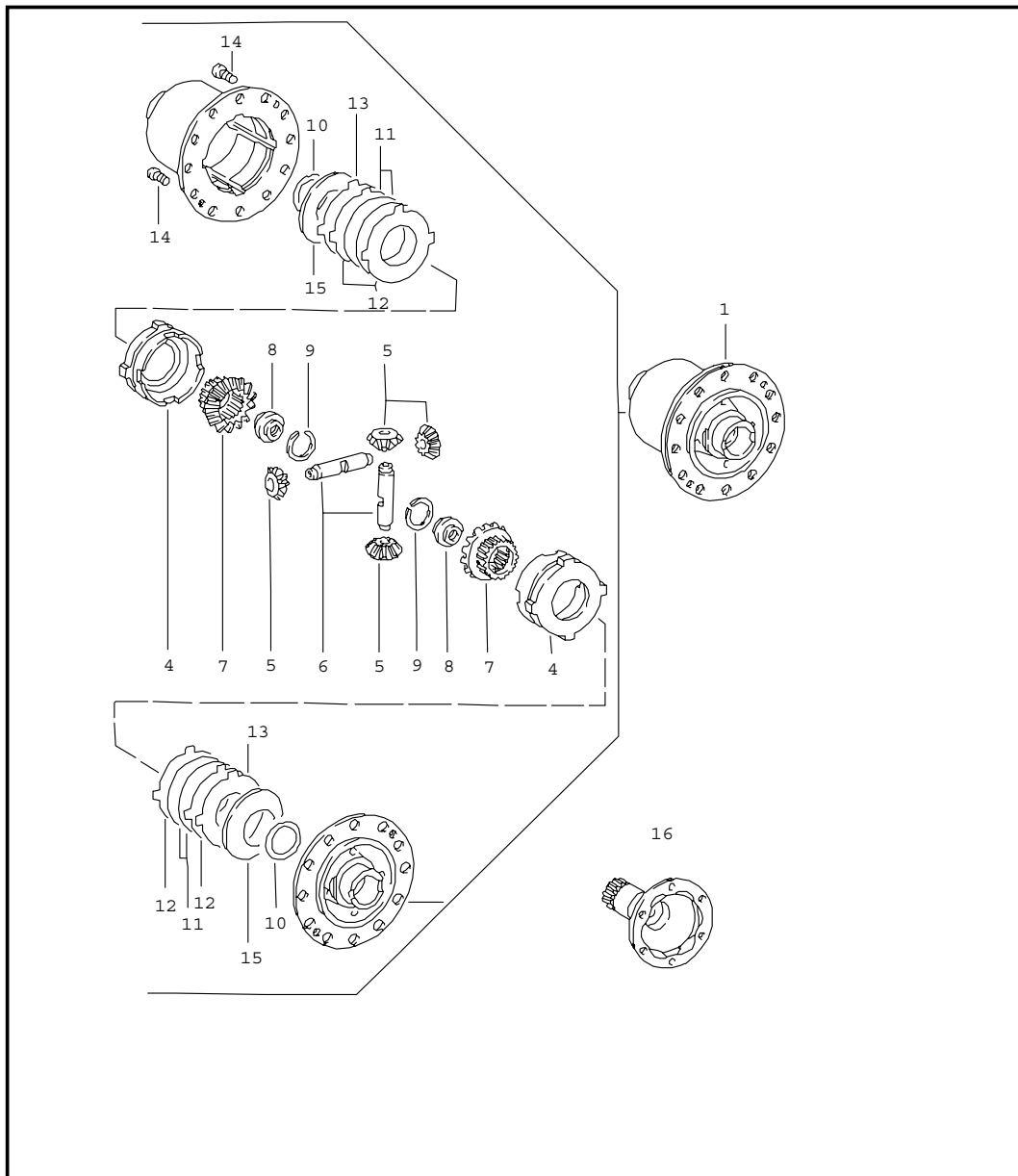


Pos	Teilenummer	Benennung	Bemerkung	St	Modellangabe
		Ausgleichgetriebe			
1	930 332 212 01	Ausgleichgetriebe Gehäuse	/37	1	915/68/70/73 930/34/35/36
1	915 332 212 00	Ausgleichgetriebe Gehäuse		1	915/67/69/72
2	928 332 902 01	Ausgleichkegelräder Satz		1	
3	928 332 279 02	Mutter		2	
4	928 332 207 05	Ausgleichgetriebebolzen		1	
5	900 309 035 00	Spannstift		1	
6	915 302 911 17	Triebsatz 8 : 31		1	CARRERA
6	930 302 911 01	Triebsatz 9 : 38		1	TURBO
7	928 332 276 03	Sechskantschraube		12	
8	901 332 285 01	Sicherungsblech		6	
9	915 332 265 00	Einstellring 2,4 MM		X	
9	915 332 265 01	Einstellring 2,5 MM		X	
9	915 332 265 02	Einstellring 2,6 MM		X	
9	915 332 265 03	Einstellring 2,7 MM		X	
9	915 332 265 04	Einstellring 2,8 MM		X	
9	915 332 265 05	Einstellring 2,9 MM		X	
9	915 332 265 06	Einstellring 3,0 MM		X	
9	915 332 265 07	Einstellring 3,1 MM		X	
9	915 332 265 08	Einstellring 3,2 MM		X	
9	915 332 265 09	Einstellring 3,3 MM		X	

Modell	Jahr	HG	UG	Bildtafel	Einschränkungen	Update	13:08	17.08.2006	PORSCHE	PET	PORSCHE
911	86	3	05	305-00		203					

Pos	Teilenummer	Benennung	Bemerkung	St	Modellangabe	Pos	Teilenummer	Benennung	Bemerkung	St	Modellangabe
9	915 332 265 10	Einstellring 3,4 MM		X							
9	915 332 265 11	Einstellring 3,5 MM		X							
9	915 332 265 12	Einstellring 3,6 MM		X							
9	915 332 265 13	Einstellring 3,7 MM		X							
10	915 332 263 00	Einstellring 0,25 MM		X							
11	999 059 027 00	Kegelrollenlager		2	CARRERA						
11	999 059 064 00	Kegelrollenlager		2	TURBO						
12	930 332 209 03	Gelenkflansch		2	930/34/35 915/69/70						
12	915 332 209 12	Gelenkflansch		2	915/67/68						
12	930 332 209 05	Gelenkflansch		2	930/36/37 915/72/73						
13	900 074 291 02	Sechskantschraube M 10 X 78		2							
14	900 095 078 00	Spannhülse 4 X 14		1							
15	915 318 045 03	Magnetträgerscheibe		1							
		- ENDE -									

Modell	Jahr	HG	UG	Bildtafel	Einschränkungen	Update	13:08	17.08.2006	PORSCHE	PET	PORSCHE
911	86	3	05	305-05		203					

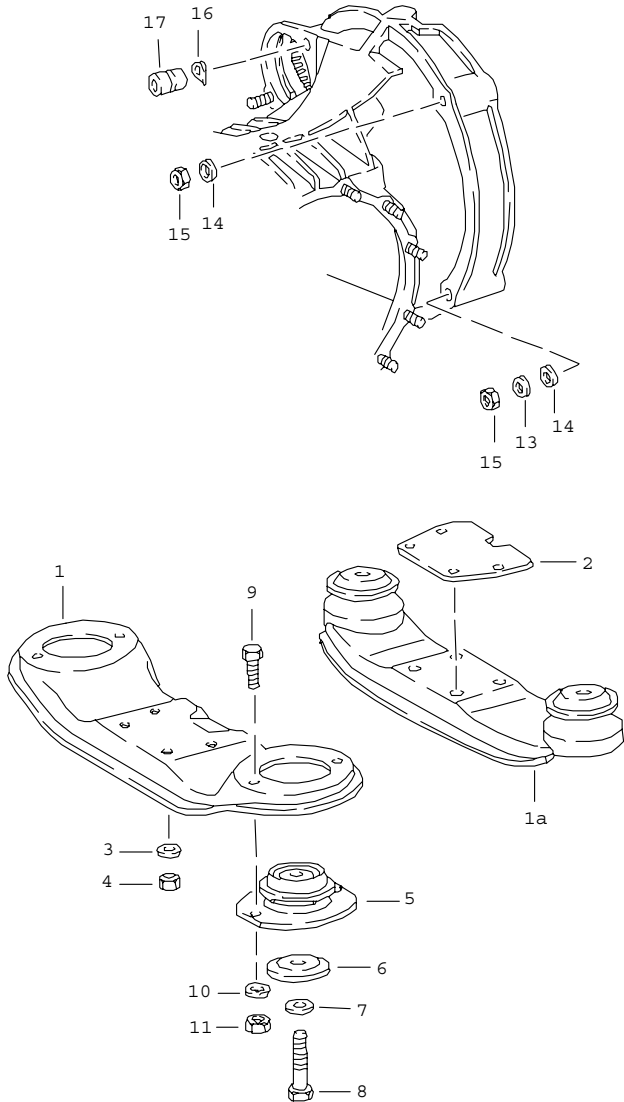


Pos	Teilenummer	Benennung	Bemerkung	St	Modellangabe
1	930 332 053 03	Sperrdifferential		1	TURBO
1	915 332 053 21	Sperrdifferential 40 %		1	CARRERA
4	A 901 332 511 11	Druckring		2	TURBO
4	901 332 511 11	Druckring		2	TURBO
4	928 332 511 00	Druckring		2	CARRERA
5	915 332 531 02	Kegelritzel		4	TURBO
5	928 332 531 00	Kegelritzel		4	CARRERA
6	915 332 541 02	Differentialachse		2	TURBO
6	928 332 541 00	Differentialachse		2	CARRERA
7	930 332 535 01	Achskegelrad		2	TURBO
7	928 332 535 00	Achskegelrad		2	CARRERA
8	928 332 279 01	Gewindescheibe		2	
10	901 332 561 11	Anlaufscheibe		2	
11	928 332 551 00	Innenlamelle 2,0 MM		4	
12	917 332 552 10	Aussenlamelle 1,9 MM		4	
12	917 332 552 11	Aussenlamelle 2,0 MM		4	
12	917 332 552 12	Aussenlamelle 2,1 MM		4	
14	N 014 765 2	Zylinderschraube M 6 X 10		2	
-	900 095 078 00	Spannhülse 4 X 14		1	TURBO
-	900 309 035 00	Spannstift 5X40		1	CARRERA
15	928 332 555 00	Tellerfeder		2	TURBO
15	928 332 555 20	Tellerfeder		2	CARRERA
16	915 332 209 12	Gelenkflansch		2	915/67/68

Modell	Jahr	HG	UG	Bildtafel	Einschränkungen	Update	13:08	17.08.2006	PORSCHE	PET	PORSCHE
911	86	3	05	305-05		203					

Pos	Teilenummer	Benennung	Bemerkung	St	Modellangabe	Pos	Teilenummer	Benennung	Bemerkung	St	Modellangabe
16	930 332 209 03	Gelenkflansch		2	930/34/35 915/69/70						
16	930 332 209 05	Gelenkflansch		2	930/36/37 915/72/73						
		- ENDE -									

Modell	Jahr	HG	UG	Bildtafel	Einschränkungen	Update	13:09	17.08.2006	PORSCHE	PET	PORSCHE
911	86	3	06	306-00		203					



Pos	Teilenummer	Benennung	Bemerkung	St	Modellangabe
		Getriebeaufhängung			
1	911 375 033 01	Getriebeträger		1	CARRERA
1A	930 375 031 00	Getriebeträger		1	TURBO
3	900 025 007 02	Scheibe 8,4		4	
4	900 910 022 02	Sicherungsmutter		4	
5	911 375 043 00	Lager		2	CARRERA
6	901 305 311 00	Teller		4	
7	900 027 017 02	Federring B 12		2	
8	901 305 317 00	Sechskantschraube		2	CARRERA
9	900 075 087 02	Sechskantschraube M 8 X 16		4	CARRERA
10	900 027 015 02	Federring B 8		4	CARRERA
11	900 076 025 02	Sechskantmutter M 8		4	CARRERA
13	999 523 103 01	Sicherungsscheibe M 10		2	CARRERA
14	900 031 005 02	Scheibe 10,5		5	CARRERA
15	900 157 002 02	Sechskantmutter M 10		3	
16	N 012 242 3	Federscheibe B 10 X 18		5	
17	A 901 104 382 02	Zylinderkopfmutter	-85	2	
17	901 104 382 02	Zylinderkopfmutter		2	
		- ENDE -			

Modell	Jahr	HG	UG	Bildtafel	Einschränkungen	Update	13:09	17.08.2006
911	86	3	98	398-00		203		

Pos	Teilenummer	Benennung	Bemerkung	St	Modellangabe
>>	> 915 300 911 01	Dichtungssatz Dichtungssatz Getriebe bestehend aus:		1	915
-	915 301 139 00	Dichtring		1	
-	999 113 183 40	Radialwellendichtring 45 X 68 X 10		2	
-	999 113 182 40	Wellendichtring 23 X 40 X 10		1	
-	999 113 327 40	Wellendichtring 23 X 35 X 8/11		1	
-	999 701 392 40	O-Ring OR 195 X 3,5		1	
-	915 301 191 00	Dichtung		1	
-	900 123 066 30	Dichtring A 10 X 16		2	
-	999 113 185 40	Wellendichtring 15 X 24 X 7		1	
-	999 701 349 40	O-Ring 17,5 X 2,4		1	
-	999 113 175 40	Wellendichtring 6 X 15 X 6		1	
-	915 301 351 00	Dichtung		1	
-	999 701 169 40	O-Ring 14,3 X 2,4		1	
-	915 303 225 00	Dichtung		1	
-	915 307 311 11	Dichtung		1	
-	900 174 033 40	Runddichtring 18 X 2,5		2	
>>	> 930 300 911 00	Dichtungssatz Getriebe bestehend aus:		1	930
-	915 301 139 00	Dichtring		1	
-	999 113 183 40	Radialwellendichtring		2	
-	999 701 437 40	O-Ring		1	
-	930 302 332 00	Wellendichtring		1	
-	999 701 440 40	O-Ring		1	
-	930 301 191 00	Dichtung		1	

PORSCHE

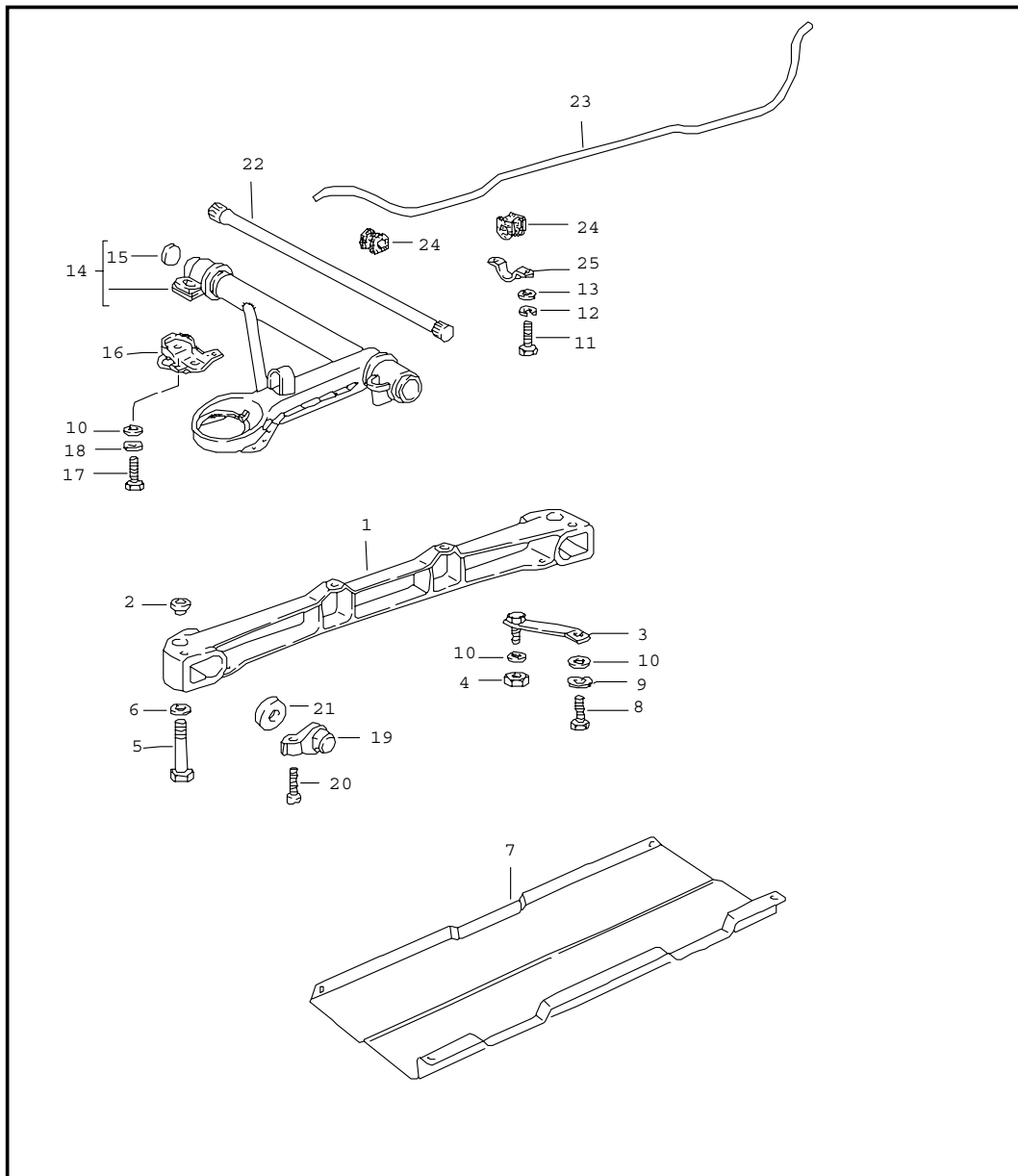
PET

PORSCHE

Modell	Jahr	HG	UG	Bildtafel	Einschränkungen	Update			
911	86	3	98	398-00		203	13:09	17.08.2006	

Pos	Teilenummer	Benennung	Bemerkung	St	Modellangabe
-	999 113 185 40	Wellendichtring		1	
-	930 301 351 00	Dichtung		1	
-	915 303 225 00	Dichtung		1	
		- ENDE -			

Modell	Jahr	HG	UG	Bildtafel	Einschränkungen	Update	13:09	17.08.2006	PORSCHE	PET	PORSCHE
911	86	4	01	401-00		203					

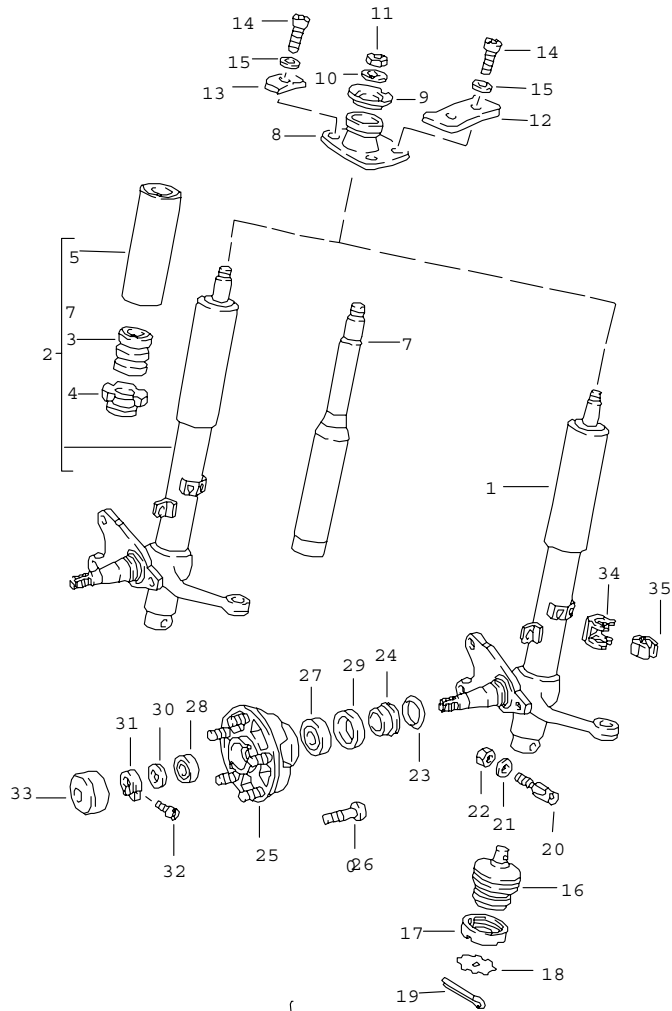


Pos	Teilenummer	Benennung	Bemerkung	St	Modellangabe
		Vorderachse Stabilisator			
1	911 341 013 10	Hilfsträger		1	
2	930 341 135 00	Adapter		2	TURBO
3	930 341 031 02	Strebe		2	TURBO
3	911 341 031 01	Strebe		2	CARRERA
4	900 910 031 09	Sicherungsmutter		2	
5	A 900 082 110 02	Sechskantschraube M 12 X 1,5 X 85		2	
5	900 082 110 02	Sechskantschraube M 12 X 1,5 X 85		2	
6	900 028 014 02	Federscheibe B 12		2	
7	930 341 021 02	Unterschutz		1	TURBO
7	911 341 161 04	Unterschutz		1	CARRERA
8	N 014 721 2	Zylinderschraube M 10 X 25		2	
9	900 027 016 02	Federring B 10		2	
10	900 025 008 09	Scheibe 10,5		8	
11	900 075 087 02	Sechskantschraube M 8 X 16		2	
12	A 900 027 015 02	Federring B 8		2	
12	900 027 015 02	Federring B 8		2	
13	900 025 007 02	Scheibe 8,4		2	
14	911 341 901 01	Querlenker	/L	1	CARRERA
14	911 341 902 01	Querlenker	/R	1	CARRERA
14	930 341 901 01	Querlenker	/L	1	TURBO
14	930 341 902 01	Querlenker	/R	1	TURBO
15	900 040 008 01	Verschlussscheibe		2	
16	911 341 037 02	Schutzbügel	/L	1	

Modell	Jahr	HG	UG	Bildtafel	Einschränkungen	Update	13:09	17.08.2006	PORSCHE	PET	PORSCHE
911	86	4	01	401-00		203					

Pos	Teilenummer	Benennung	Bemerkung	St	Modellangabe	Pos	Teilenummer	Benennung	Bemerkung	St	Modellangabe
16	901 341 159 00	Schutzbügel	/R	1							
17	N 010 275 3	Sechskantschraube M 10 X 35		6	CARRERA						
17	N 040 281 1	Sechskantschraube M 10 X 45		6	TURBO						
18	900 027 016 02	Federring B 10		6							
19	901 341 033 00	Umlenkhebel		2							
20	911 341 115 00	Einstellschraube		2							
21	901 341 475 00	Dichtung		2							
22	901 343 101 12	Federstab	/L	1							
22	901 343 102 12	Federstab	/R	1							
23	911 343 703 10	Stabilisator 20 \$	-85	1	CARRERA						
(23)	911 343 703 13	Stabilisator 22 \$	86-	1	CARRERA						
(23)	911 343 703 10	Stabilisator 20 \$	84	1	TURBO						
(23)	911 343 703 13	Stabilisator 22 \$	85-	1	TURBO						
24	911 343 792 03	Lagergummi 20 \$		4							
24	911 343 881 00	Lagergummi 22 \$		4							
25	911 343 775 00	Bügel		2							
		- ENDE -									

Modell	Jahr	HG	UG	Bildtafel	Einschränkungen	Update	13:09	17.08.2006	PORSCHE	PET	PORSCHE
911	86	4	02	402-00		203					



Pos	Teilenummer	Benennung	Bemerkung	St	Modellangabe
1	911 341 041 33	Dämpferbein - Bilstein -	/L	1	TURBO
1	911 341 042 33	Dämpferbein - Bilstein -	/R	1	TURBO
1	911 341 041 33	Dämpferbein - Bilstein - F >>91FS1 00489 F >>91FS1 09584 F >>91FS1 40214 F >>91FS1 49560 F >>91FS1 50204 F >>91FS1 59562	/L	1	CARRERA M 474/491
1	911 341 042 33	Dämpferbein - Bilstein - F >>91FS1 00489 F >>91FS1 09584 F >>91FS1 40214 F >>91FS1 49560 F >>91FS1 50204 F >>91FS1 59562	/R	1	CARRERA M 474/491
2	911 341 041 03	Dämpferbein - Boge -	/L -85	1	CARRERA
2	911 341 042 03	Dämpferbein - Boge -	/R -85	1	CARRERA
2	911 341 041 04	Dämpferbein - Boge -	/L 86	1	CARRERA
2	911 341 042 04	Dämpferbein - Boge -	/R 86	1	CARRERA
2	911 341 041 05	Dämpferbein - Boge - F 91FS1 00490>> F 91FS1 09585>> F 91FS1 40215>> F 91FS1 49561>> F 91FS1 50205>> F 91FS1 59563>>	/L	1	CARRERA M 474/491
2	911 341 042 05	Dämpferbein - Boge - F 91FS1 00490>> F 91FS1 09585>> F 91FS1 40215>> F 91FS1 49561>> F 91FS1 50205>> F 91FS1 59563>>	/R	1	CARRERA M 474/491

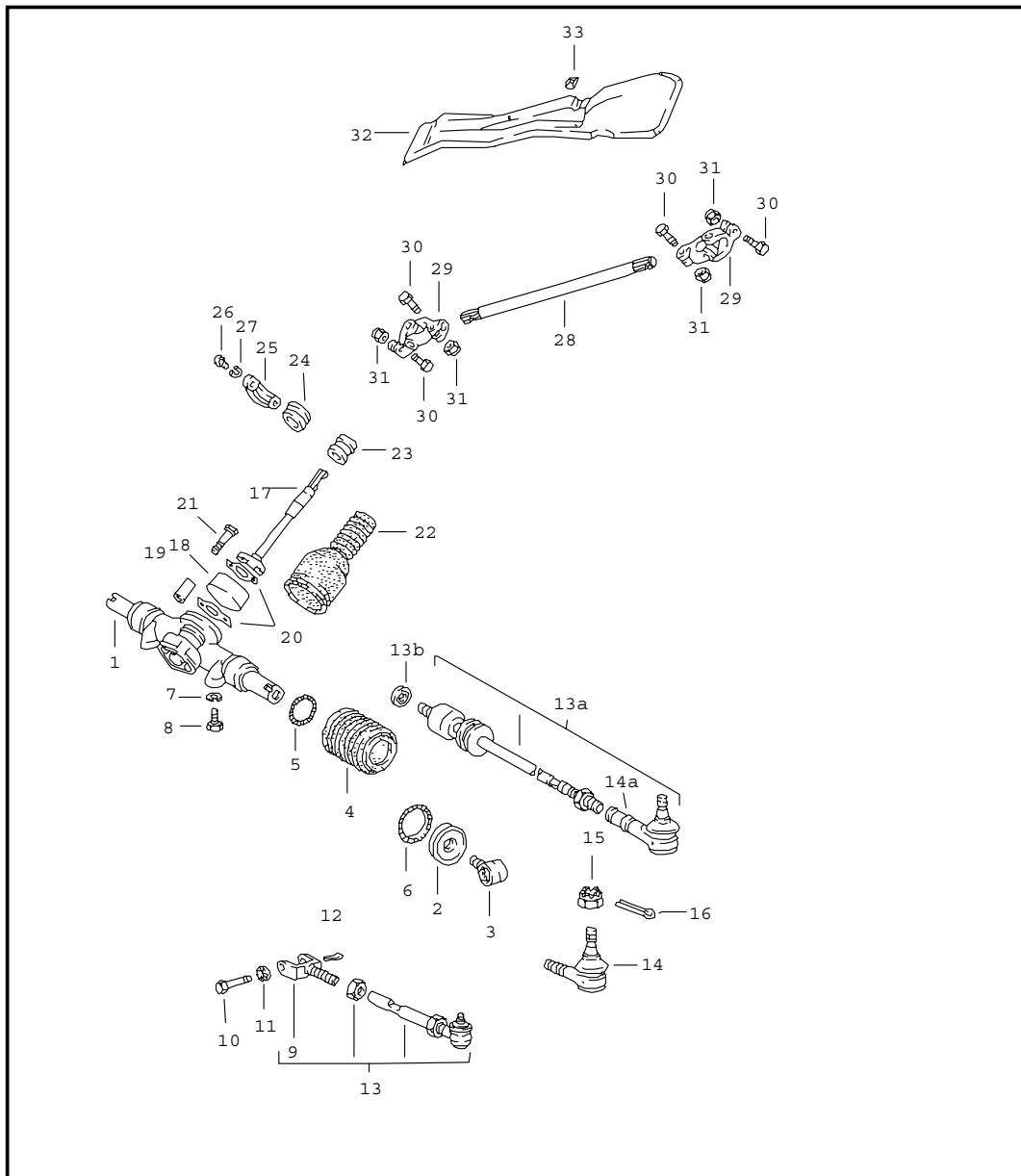
Modell	Jahr	HG	UG	Bildtafel	Einschränkungen	Update	13:09	17.08.2006	PORSCHE	PET	PORSCHE
911	86	4	02	402-00		203					

Pos	Teilenummer	Benennung	Bemerkung	St	Modellangabe	Pos	Teilenummer	Benennung	Bemerkung	St	Modellangabe
-	911 341 043 02	Dämpferbein Aussenteil - Boge -	/L -85	1	CARRERA	7	911 341 913 05	Austauschsatz - Boge - F 91FS1 00490>> F 91FS1 09585>> F 91FS1 40215>> F 91FS1 49561>> F 91FS1 50205>> F 91FS1 59563>>		2	CARRERA M 474/491
-	911 341 044 02	Dämpferbein Aussenteil - Boge -	/R -85	1	CARRERA						
-	911 341 043 03	Dämpferbein Aussenteil - Boge - für 911.341.041.04/05	/L	1	CARRERA	7	911 341 913 06	Austauschsatz - Boge -	86-	2	CARRERA
-	911 341 044 03	Dämpferbein Aussenteil - Boge - für 911.341.042.04/05	/R	1	CARRERA	8	911 341 018 00	Stützlager		2	
						9	901 341 629 00	Stützscheibe		2	
						10	900 038 002 01	Sicherungsblech 14		2	
3	901 343 301 00	Anschlagpuffer - Boge - F 91FS1 00490>> F 91FS1 09585>> F 91FS1 40215>> F 91FS1 49561>> F 91FS1 50205>> F 91FS1 59563>>		2	CARRERA M 474/491	11	N 011 021 3	Sechskantmutter M 14 X 1,5		2	
						12	911 501 933 00	Zweilochdruckplatte		2	
						13	911 501 934 00	Einlochdruckplatte		2	
						14	900 067 063 02	Zylinderschraube M 10 X 20		6	
4	911 341 804 00	Verschlussschraube - Boge -	-85	2	CARRERA	15	999 523 103 01	Sicherungsscheibe		6	
(4)	911 341 806 00	Verschlusssring - Boge -	86-	1	CARRERA	16	911 341 049 01	Kugelgelenk		2	
-	911 341 808 00	Scheibe für Dämpferbein 911.341.041/042.04/05	86-	1	CARRERA	17	901 341 425 00	Nutmutter		2	
						18	901 341 426 00	Sicherungsblech		2	
5	911 341 805 01	Schutzrohr - Boge - F 91FS1 00490>> F 91FS1 09585>> F 91FS1 40215>> F 91FS1 49561>> F 91FS1 50205>> F 91FS1 59563>>		2	CARRERA M 474/491	19	A N 012 521 1	Splint		2	
						19	N 012 521 1	Splint		2	
						20	911 341 119 06	Gewindezapfen		2	
						21	900 089 006 02	Scheibe 8		2	
						22	999 084 019 02	Sicherungsmutter		2	
7	911 341 913 03	Austauschsatz - Boge -	-85	2	CARRERA	23	999 701 084 50	O-Ring OR 25,3 - 2,4		2	
						24	901 341 623 00	Abstandring		2	
						25	911 341 065 06	Vorderradnabe		2	CARRERA
						25	930 341 065 01	Vorderradnabe		2	TURBO CARRERA M 491

Modell	Jahr	HG	UG	Bildtafel	Einschränkungen	Update	13:09	17.08.2006	PORSCHE	PET	PORSCHE
911	86	4	02	402-00		203					

Pos	Teilenummer	Benennung	Bemerkung	St	Modellangabe	Pos	Teilenummer	Benennung	Bemerkung	St	Modellangabe
26	911 331 671 00	Radbolzen		10	TURBO						
26	904 341 671 00	Radbolzen		10	CARRERA						
26	904 341 671 00	Radbolzen Übergrösse		X							
27	999 059 098 00	Kegelrollenlager		2							
28	999 059 065 00	Kegelrollenlager		2							
29	477 405 641	Radialdichtring		2							
30	911 341 663 00	Druckscheibe		2							
31	911 341 673 00	Klemmmutter		2							
32	999 119 001 01	Zylinderschraube		2							
33	911 341 684 00	Kappe		2	CARRERA						
33	930 341 066 01	Kappe		2	TURBO						
				2	CARRERA						
				2	M 491						
34	999 651 203 40	Kabelhalter		2							
35	999 651 202 40	Kabelhalter		2							
-	911 341 913 07	Austauschsatz - Boge - nur in Verbindung mit 911.333.051.07 - ENDE -	-85	2	CARRERA						

Modell	Jahr	HG	UG	Bildtafel	Einschränkungen	Update	13:09	17.08.2006	PORSCHE	PET	PORSCHE
911	86	4	03	403-00		203					

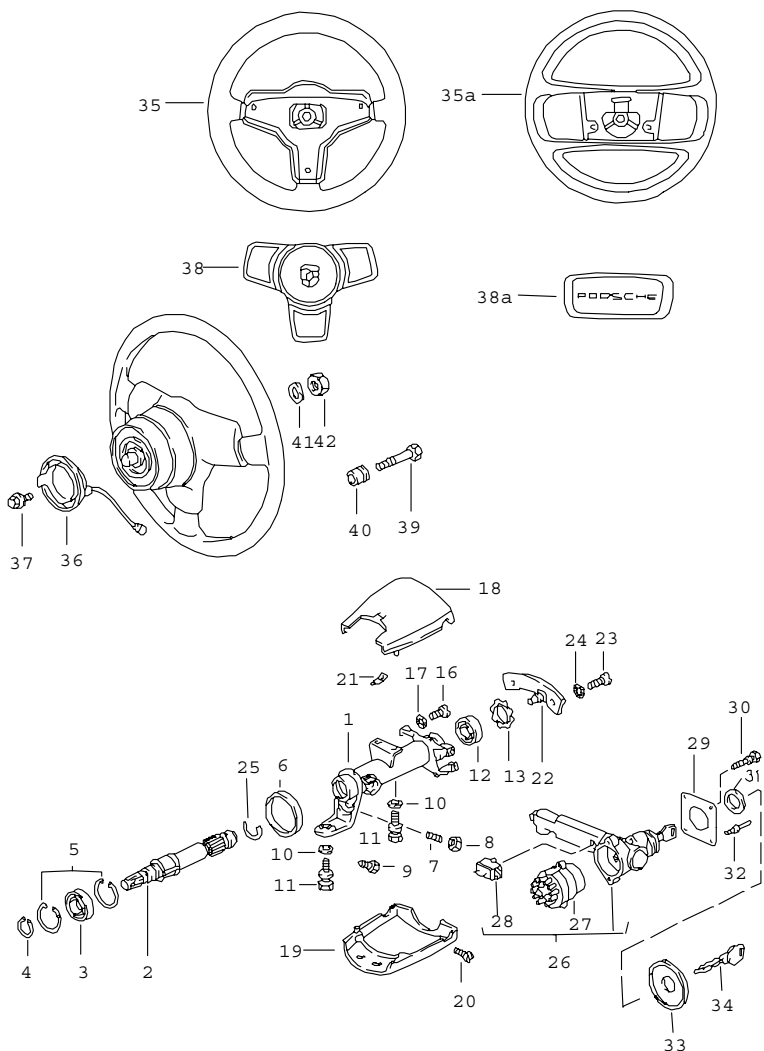


Pos	Teilenummer	Benennung	Bemerkung	St	Modellangabe
1	914 347 010 06	Lenkgetriebe	Lenkungsteile unten	1	CARRERA
(1)	930 347 010 00	Lenkgetriebe		1	TURBO
(2)	911 347 056 00	Balghalter		2	CARRERA
3	914 347 057 00	Gelenkbuchse		2	CARRERA
4	901 347 191 02	Faltenbalg		2	CARRERA
(4)	930 347 191 02	Faltenbalg		2	TURBO
5	901 347 308 00	Haltefeder		2	CARRERA
6	901 347 309 00	Haltefeder		2	CARRERA
7	A 900 027 016 02	Federring B 10		2	CARRERA
7	900 027 016 02	Federring B 10		2	CARRERA
(7)	A 900 028 032 02	Federscheibe B 10		2	TURBO
(7)	900 025 008 09	Scheibe B 10		2	TURBO
8	900 075 071 07	Sechskantschraube M 10 X 45		2	CARRERA
8	N 010 275 3	Sechskantschraube M 10 X 35		2	TURBO
9	901 347 315 01	Gelenkgabel		2	CARRERA
10	911 347 327 00	Sechskantschraube		2	CARRERA
11	999 523 103 01	Sicherungsscheibe M 10		2	CARRERA
12	900 021 008 00	Splint 2 X 15		2	CARRERA
13	911 347 031 00	Lenkspurstange		2	CARRERA
13A	930 347 031 01	Lenkspurstange		2	TURBO
13B	930 347 313 01	Scheibe		2	TURBO
14	911 347 322 04	Kugelgelenk		2	CARRERA
14A	930 347 322 00	Kugelgelenk		2	TURBO

Modell	Jahr	HG	UG	Bildtafel	Einschränkungen	Update	13:09	17.08.2006	PORSCHE	PET	PORSCHE
911	86	4	03	403-00		203					

Pos	Teilenummer	Benennung	Bemerkung	St	Modellangabe	Pos	Teilenummer	Benennung	Bemerkung	St	Modellangabe
15	N 011 210 1	Kronenmutter M 10 X 1		2							
16	900 021 013 00	Splint 2 X 25		2							
17	901 347 210 03	Lenkwelle		1							
18	901 347 201 02	Lenkungskupplung		1							
19	901 347 215 00	Anschlagrohr		2							
20	901 347 248 00	Sicherungsblech		1							
21	N 010 353 3	Sechskantschraube M 8 X 42		2							
22	901 347 393 01	Dichtungsbalg		1							
23	911 347 041 00	Lenkwellenlager		1							
-	911 347 029 00	Nadellager		1							
24	901 347 223 03	Lagergummi		1							
25	901 347 221 00	Lagerdeckel		1							
26	900 186 002 02	Zylinderschraube M 8 X 15		2							
27	900 142 002 01	Federring 8		2							
28	911 347 211 01	Lenkzwischenwelle	/LL	1							
(28)	911 347 212 01	Lenkzwischenwelle	/RL	1							
29	930 347 025 00	Kreuzgelenk		2							
30	N 010 335 5	Sechskantschraube M 8 X 35		4							
31	N 021 194 1	Sicherungsmutter M 8		4							
32	901 347 067 00	Abdeckung	/LL	1							
(32)	901 347 068 00	Abdeckung	/RL	1							
33	999 507 209 01	Federmutter		2							
		- ENDE -									

Modell	Jahr	HG	UG	Bildtafel	Einschränkungen	Update	13:09	17.08.2006	PORSCHE	PET	PORSCHE
911	86	4	03	403-05		203					



Pos	Teilenummer	Benennung	Bemerkung	St	Modellangabe
		Lenkungsteile oben			
1	911 347 073 03	Lenkschutzrohr	/LL	1	
(1) A	911 347 072 04	Lenkschutzrohr	/RL -85	1	
(1)	911 347 072 04	Lenkschutzrohr	/RL	1	
2	911 347 061 02	Lenkwelle		1	
3	900 052 031 00	Rillenkugellager		1	
4	900 041 008 00	Sicherungsring 17 X 1		1	
5	900 042 008 00	Sicherungsring 35 X 1,5		2	
6	911 347 713 00	Dichtung		1	
7	900 228 002 02	Gewindestift M 8 X 16	/LL	1	
8	900 076 025 02	Sechskantmutter M 8	/LL	1	
9	900 146 044 02	Linsenschraube AM 6 X 10	/RL	1	
10 A	N 012 241 8	Federscheibe B 8		3	
10	N 012 241 8	Federscheibe B 8		3	
11	901 347 753 00	Abreisschraube		3	
12	911 347 771 02	Kugellager		1	
13	999 041 102 01	Sicherungsring		1	
16	900 014 069 02	Zylinderschraube AM 3 X 8		8	
17	900 115 007 01	Fächerscheibe A 3,2		8	
18	911 613 099 00	Schaltergehäuse		1	
19	911 613 312 00	Schaltergehäuse		1	
20 A	900 014 079 02	Zylinderschraube AM 3 X 10		2	
20	900 014 079 02	Zylinderschraube AM 3 X 10		2	

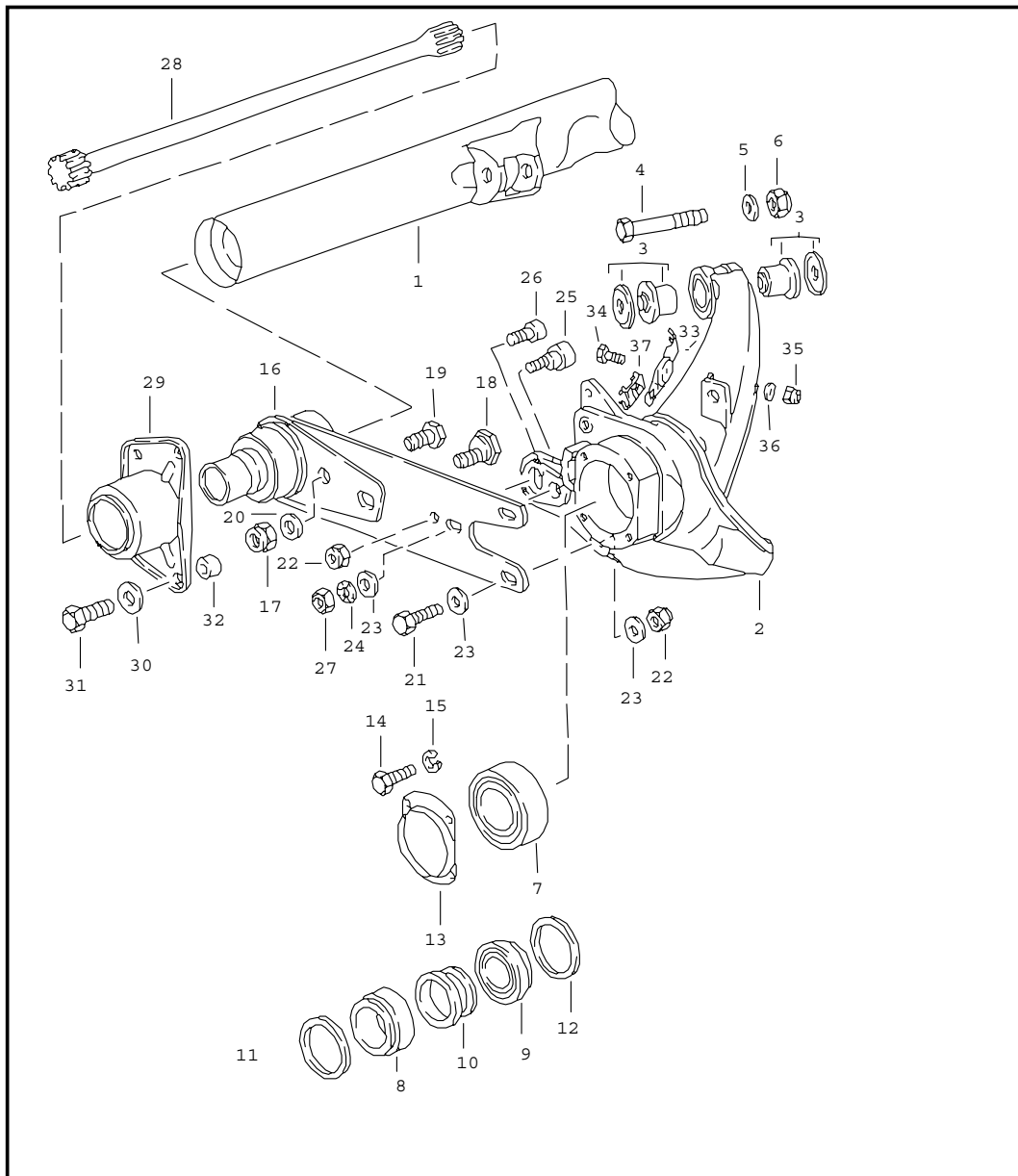
Modell	Jahr	HG	UG	Bildtafel	Einschränkungen	Update	13:09	17.08.2006	PORSCHE	PET	PORSCHE
911	86	4	03	403-05		203					

Pos	Teilenummer	Benennung	Bemerkung	St	Modellangabe	Pos	Teilenummer	Benennung	Bemerkung	St	Modellangabe
21	999 652 315 02	Flachstecker		1		(33)	911 613 160 01	Rosette	86-	1	
22	911 613 521 00	Schleifkontakt		1			70B	Schwarz für Zündanlassschloss			
23	900 014 046 02	Zylinderschraube M 4 X 10		2		35	911 347 084 02	Sportlenkrad Leder	84	1	
24	A N 012 116 1	Fächerscheibe A 4,3		2			1AJ	Schwarz \$ 380			
24	N 012 116 1	Fächerscheibe A 4,3		2		35	911 347 084 07	Lenkrad Leder	84	1	
25	113 415 531	Sprengring		1			1AJ	Schwarz \$ 380 mit erhöhter Nabe (30 MM)			
26	A 911 613 902 01	Lenkzündanlassschloss mit Summerkontakt ohne bestimmte Schliessung	-84	1		35A	911 347 084 08	Sportlenkrad Leder \$ 380	85-	1	
26	911 613 902 02	Lenkzündanlassschloss mit Summerkontakt ohne bestimmte Schliessung		1			1AJ	Schwarz			
26	A 911 613 904 00	Lenkzündanlassschloss mit Summerkontakt Schliessungsnummer Angeben	-84	1			4RB	Cadbury-Braun			
26	911 613 904 02	Lenkzündanlassschloss mit Summerkontakt Schliessungsnummer Angeben		1			30B	Blau			
27	911 613 017 01	Zündanlassschalter	84	1		(35A)	911 347 084 09	Sportlenkrad Leder \$ 380 mit erhöhter Nabe	85-	1	
27	964 613 012 00	Zündanlassschalter	85-	1			1AJ	Schwarz			
28	911 613 125 00	Summerkontakt		1			4RB	Cadbury-Braun			
29	911 347 359 01	Verstärkungsblech	-85	1			30B	Blau			
29	911 347 359 01	Sicherungsblech	85-	1			7LD	Weinrot			
30	999 219 017 02	Abreisschraube	-85	1			5JX	Graugrün			
30	999 219 017 02	Abreisschraube	86	1		36	911 347 099 05	Schleifring		1	
31	911 613 169 00	Scheibe		1		37	113 415 869	Linsenschraube AM 3,5 X 10		7	
32	A 999 190 113 02	Blindniet		1		38	911 347 859 00	Polsterkappe	84	1	
32	999 190 123 02	Blindniet 3,2 X 6,1		1			70B	Schwarz			
33	911 613 160 00	Rosette	-85	1							

Modell	Jahr	HG	UG	Bildtafel	Einschränkungen	Update	13:09	17.08.2006	PORSCHE	PET	PORSCHE
911	86	4	03	403-05		203					

Pos	Teilenummer	Benennung	Bemerkung	St	Modellangabe	Pos	Teilenummer	Benennung	Bemerkung	St	Modellangabe
38A	911 347 859 01	Polsterkappe	85-	1							
	1AJ	Schwarz									
	4RB	Braun									
	30B	Blau									
	7LD	Weinrot									
	5JX	Graugrün									
39	A N 010 261 3	Sechskantschraube M 4 X 16		X							
39	N 010 261 3	Sechskantschraube M 4 X 16		X							
40	321 419 779	Isolierbuchse	84	X							
(40)	321 419 779 A	Isolierbuchse	85-	X							
41	A N 012 239 1	Federscheibe B 18		1							
41	N 012 239 1	Federscheibe B 18		1							
42	900 078 007 02	Sechskantmutter M 18 X 1,5		1							
		- ENDE -									

Modell	Jahr	HG	UG	Bildtafel	Einschränkungen	Update	13:10	17.08.2006	PORSCHE	PET	PORSCHE
911	86	5	01	501-00		203					

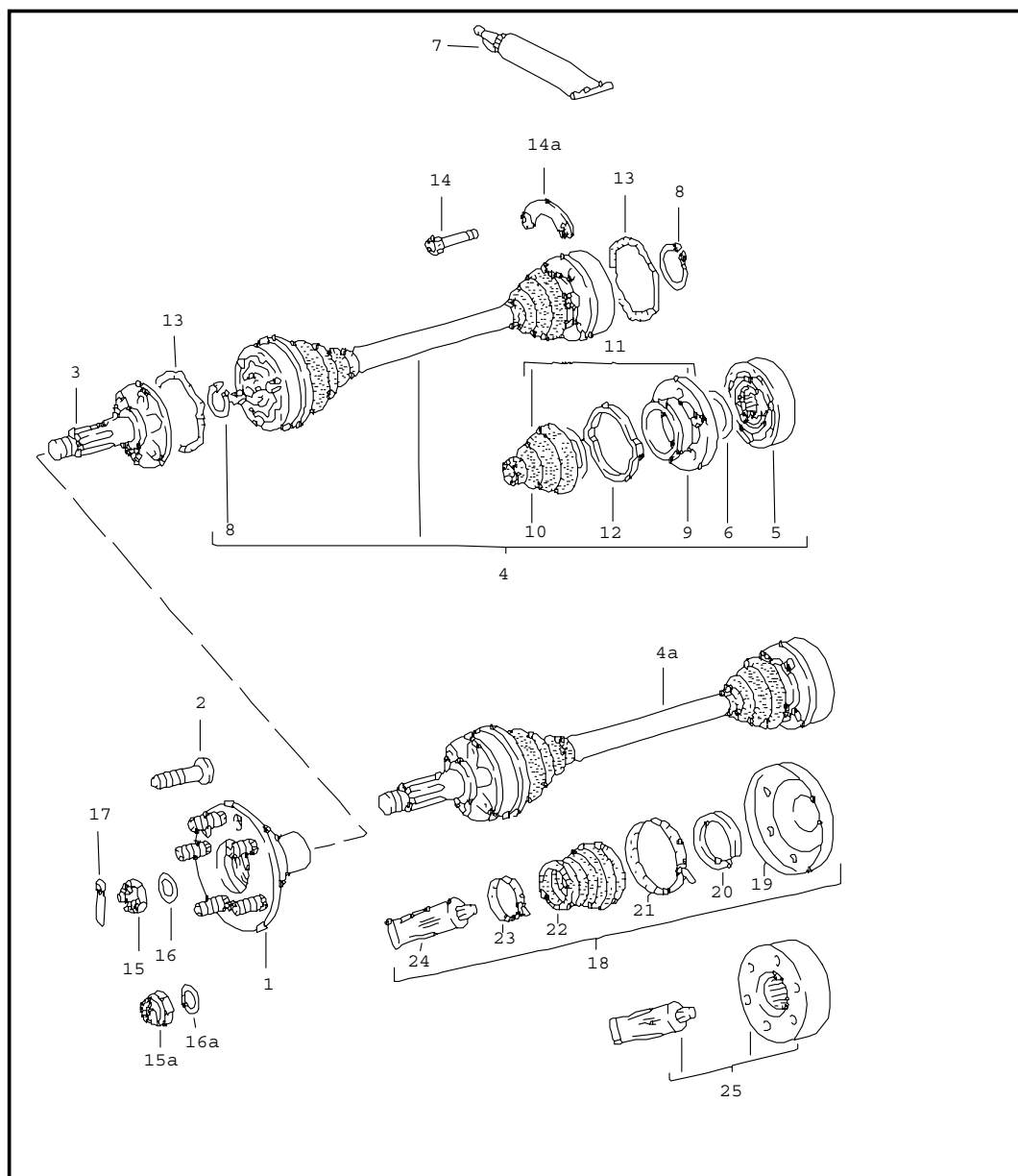


Pos	Teilenummer	Benennung	Bemerkung	St	Modellangabe
		Hinterachse			
1	911 331 010 02	Hinterachsquerrohr		1	CARRERA
(1)	930 331 010 02	Hinterachsquerrohr		1	TURBO CARRERA M 491
2	911 331 513 06	Hinterachslenker	/L	1	CARRERA
(2)	911 331 514 06	Hinterachslenker	/R	1	CARRERA
(2)	930 331 511 05	Hinterachslenker	/L	1	TURBO CARRERA M 491
(2)	930 331 512 05	Hinterachslenker	/R	1	TURBO CARRERA M 491
3	901 331 059 00	Block		4	
4	900 082 092 02	Sechskantschraube M 14 X 1,5 X 80		2	
5	N 011 534 4	Scheibe A 15		2	
6	A 900 910 094 02	Sicherungsmutter M 14 X 1,5		2	
6	900 910 094 02	Sicherungsmutter M 14 X 1,5		2	
7	999 053 020 01	Schrägkugellager Lager		2	CARRERA
8	999 059 056 00	Kegelrollenlager		2	TURBO CARRERA M 491
9	999 059 047 00	Kegelrollenlager		2	TURBO CARRERA M 491
10	930 331 609 00	Distanzhülse		2	TURBO CARRERA M 491
11	999 113 235 40	Wellendichtring 65 X 85 X 8		2	TURBO CARRERA M 491
12	999 113 218 40	Wellendichtring 58 X 81,2 X 5		2	TURBO CARRERA M 491
13	911 331 561 30	Verstärkungsdeckel		2	CARRERA

Modell	Jahr	HG	UG	Bildtafel	Einschränkungen	Update	13:10	17.08.2006	PORSCHE	PET	PORSCHE
911	86	5	01	501-00		203					

Pos	Teilenummer	Benennung	Bemerkung	St	Modellangabe	Pos	Teilenummer	Benennung	Bemerkung	St	Modellangabe
14	900 075 079 02	Sechskantschraube M 8 X 22		8	CARRERA	29	901 333 153 00	Lagerdeckel		2	
15	A 900 027 015 02	Federring B 8		8	CARRERA	30	900 025 008 09	Scheibe A 10,5		8	
15	900 027 015 02	Federring B 8		8	CARRERA	31	N 010 275 3	Sechskantschraube M 10 X 35		8	
16	911 333 009 00	Hinterachsstrebe		2		32	911 331 107 01	Distanzring		2	
17	900 910 092 02	Sicherungsmutter		4		33	911 331 705 00	Kabelhalter		2	
18	911 333 303 00	Exzentrerschraube		2		34	900 075 057 02	Sechskantschraube M 6 X 16		2	
19	911 333 305 00	Sechskantschraube		2		35	900 910 012 02	Sicherungsmutter M 6		2	
20	911 333 307 00	Unterlegscheibe M 10 X 30		4		36	N 012 226 5	Federscheibe B 6		2	
21	900 083 066 08	Sechskantschraube M 12 X 1,5 X 40		4		37	999 651 203 40	Kabelhalter		2	
22	A N 022 141 4	Sicherungsmutter VFM 12 X 1,5		6				- ENDE -			
22	N 022 141 4	Sicherungsmutter M 12 X 1,5		6							
23	901 333 143 01	Unterlegscheibe		10							
24	999 523 109 02	Sicherungsscheibe M 12		10							
25	901 333 133 04	Exzenter		2							
26	901 333 133 05	Exzenter		2							
27	900 078 017 02	Sechskantmutter M 12 X 1,5		2							
28	911 333 101 09	Federstab 24,1 \$	/L 85	1	CARRERA						
(28)	911 333 102 09	Federstab 24,1 \$	/R -85	1	CARRERA						
(28)	911 333 101 12	Federstab 25\$	/L 86-	1	CARRERA						
(28)	911 333 102 12	Federstab 25\$	/R 86-	1	CARRERA						
(28)	911 333 101 03	Federstab 26 \$	/L	1	TURBO						
(28)	911 333 102 03	Federstab 26 \$	/R	1	TURBO						

Modell	Jahr	HG	UG	Bildtafel	Einschränkungen	Update	13:10	17.08.2006	PORSCHE	PET	PORSCHE
911	86	5	01	501-05		203					



Pos	Teilenummer	Benennung	Bemerkung	St	Modellangabe
		Gelenkwelle			
1	911 331 065 33	Hinterradnabe		2	CARRERA
1	930 331 065 03	Hinterradnabe		2	TURBO
				2	CARRERA M 491
2	904 341 671 00	Radbolzen		10	CARRERA
2	901 331 671 01	Radbolzen		10	TURBO
				2	CARRERA M 491
3	923 332 232 01	Antriebswelle		2	CARRERA G15.67/68
3	930 332 232 00	Antriebswelle		2	TURBO G30.34/35
				2	CARRERA M 491 G15.69/70
3	930 332 232 05	Antriebswelle		2	TURBO G30.36/37
				2	CARRERA M 491 G15.72/73
4	923 332 033 02	Gelenkwelle		2	CARRERA G15.67/68
(4)	930 332 037 00	Gelenkwelle		2	TURBO G30.34/35
				2	CARRERA M 491 G15.69/70
(4)	930 332 037 04	Gelenkwelle		2	TURBO G30.36/37
				2	CARRERA M 491 G15.72/73
4A	911 332 024 14	Gelenkwelle		2	CARRERA G15.72/73
5	923 332 032 00	Gelenk		4	CARRERA G15.67/68
5	930 332 034 00	Gelenk		4	TURBO G30.34/35
				4	CARRERA M 491 G15.69/70
6	901 332 311 10	Tellerfeder		4	CARRERA G15.67/68

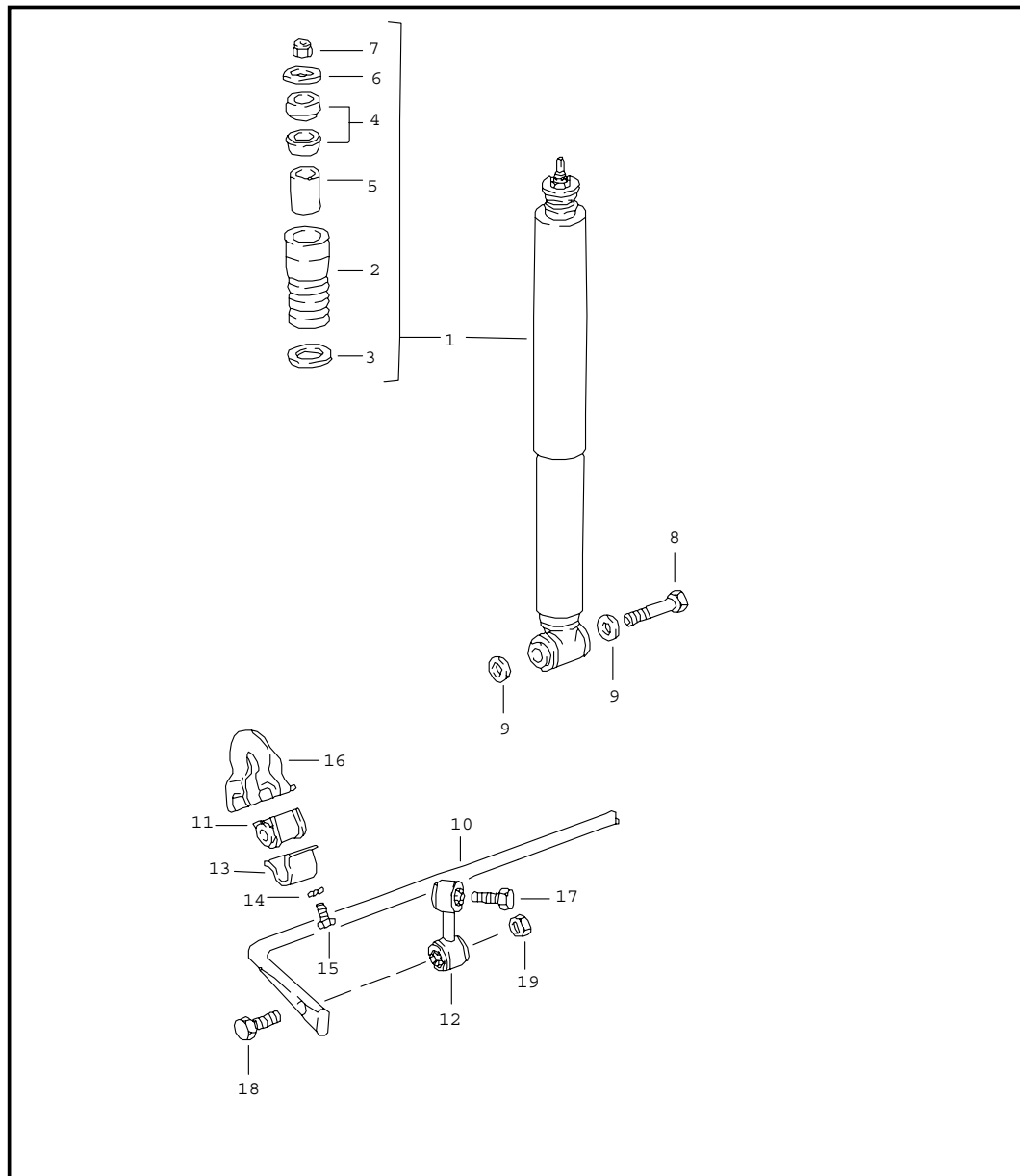
Modell	Jahr	HG	UG	Bildtafel	Einschränkungen	Update	13:10	17.08.2006	PORSCHE	PET	PORSCHE
911	86	5	01	501-05		203					

Pos	Teilenummer	Benennung	Bemerkung	St	Modellangabe	Pos	Teilenummer	Benennung	Bemerkung	St	Modellangabe
6	901 332 312 00	Tellerfeder		4	TURBO G30.34/35	(14)	900 067 123 01	Zylinderschraube M 10 X 50		24	TURBO G30.36/37
				4	CARRERA M 491 G15.69/70					24	CARRERA M 491 G15.72/73
7	000 043 005 00	Gelenkwellenfett 1 Tube A 90 G		X		(14)	900 067 123 01	Zylinderschraube M 10 X 50		12	CARRERA G15.72/73
8	999 041 016 01	Sicherungsring		4	CARRERA G15.67/68	14A	911 332 191 00	Unterlegplatte		4	
8	999 152 084 01	Sicherungsring		4	TURBO G30.34/35	15	901 332 806 00	Kronenmutter		2	
				4	CARRERA M 491 G15.69/70	15A	900 910 093 02	Sicherungsmutter Selbstsichernd		2	
9	928 332 097 00	Dichtflansch		4	TURBO G30.34/35	16	999 025 046 01	Scheibe		2	CARRERA G15.67/68
				4	CARRERA M 491 G15.69/70					2	TURBO G30.34/35/36 G30.37
10	901 332 293 12	Staubbalg		4	TURBO G30.34/35	16A	928 331 591 02	Scheibe		2	CARRERA G15.72/73
				4	CARRERA M 491 G15.69/70						
11	923 332 037 00	Staubbalg mit Flansch		4	CARRERA G15.67/68	17	N 012 538 1	Splint 4 X 40		2	
12	999 512 315 02	Ohr-Klemme		4		18	928 332 924 02	Reparatursatz Staubbalg		X	CARRERA G15.72/73 TURBO G30.36/37
13	923 332 297 00	Dichtung		6	CARRERA G15.67/68			bestehend aus:			
13	930 332 297 00	Dichtung		4	TURBO G30.34/35	19	928 332 267 01	Verschlussdeckel		1	
				4	CARRERA M 491 G15.69/70	20	999 152 084 01	Sicherungsring		1	
14	900 067 211 09	Zylinderschraube M 8 X 50		24	CARRERA G15.67/68	21	911 332 257 00	Noppenbinder Staubbalg		1 1	
14	900 067 118 01	Zylinderschraube M 10 X 60		24	TURBO G30.34/35	23	928 332 257 01	Noppenbinder		1	
				24	CARRERA M 491 G15.69/70	24	000 043 005 00	Gelenkwellenfett Optimoly		1	
						25	911 332 923 00	Reparatursatz Gleichlaufgelenk		1	CARRERA G15.72/73
								bestehend aus: Gelenk		1	TURBO G30.36/37

Modell	Jahr	HG	UG	Bildtafel	Einschränkungen	Update	13:10	17.08.2006	PORSCHE	PET	PORSCHE
911	86	5	01	501-05		203					

Pos	Teilenummer	Benennung	Bemerkung	St	Modellangabe	Pos	Teilenummer	Benennung	Bemerkung	St	Modellangabe
-	000 043 005 00	Gelenkwellenfett Optimoly 90 GR. - ENDE -		1							

Modell	Jahr	HG	UG	Bildtafel	Einschränkungen	Update	13:10	17.08.2006	PORSCHE	PET	PORSCHE
911	86	5	02	502-00		203					



Pos	Teilenummer	Benennung	Bemerkung	St	Modellangabe
1	911 333 051 05	Schwingungs­dämpfer Stabilisator			
		Schwingungs­dämpfer - Boge -	-85	2	CARRERA
(1)	911 333 051 06	Schwingungs­dämpfer - Boge -	86-	2	CARRERA
(1)	911 333 051 07	Schwingungs­dämpfer - Boge -		2	CARRERA M 491 M 474
1	911 333 051 49	Schwingungs­dämpfer - Bilstein -		2	TURBO
2	911 333 301 04	Zusatzfeder		2	
3	911 333 511 00	Scheibe		2	TURBO
4	911 333 521 00	Gelenkring		4	
5	911 333 522 00	Gelenkbuchse		2	
6	911 333 523 00	Scheibe		2	TURBO
7	900 084 013 02	Sicherungsmutter M 10 X 1		2	
8	900 082 054 02	Sechskantschraube M 14 X 1,5 X 85		2	CARRERA
(8)	900 082 019 08	Sechskantschraube M 14 X 1,5 X 90		2	TURBO CARRERA M 491
9	999 025 062 02	Scheibe		2	CARRERA
9	999 025 062 02	Scheibe		4	TURBO CARRERA M 491
10	911 333 701 07	Stabilisator 18 \$	85	1	CARRERA
(10)	911 333 701 10	Stabilisator 21\$	86-	1	CARRERA
10	930 333 701 23	Stabilisator 18 \$	84	1	TURBO
(10)	930 333 701 25	Stabilisator 20 \$	85-	1	TURBO
11	477 411 313 B	Stabilisatorlager 18 \$	-85	2	CARRERA

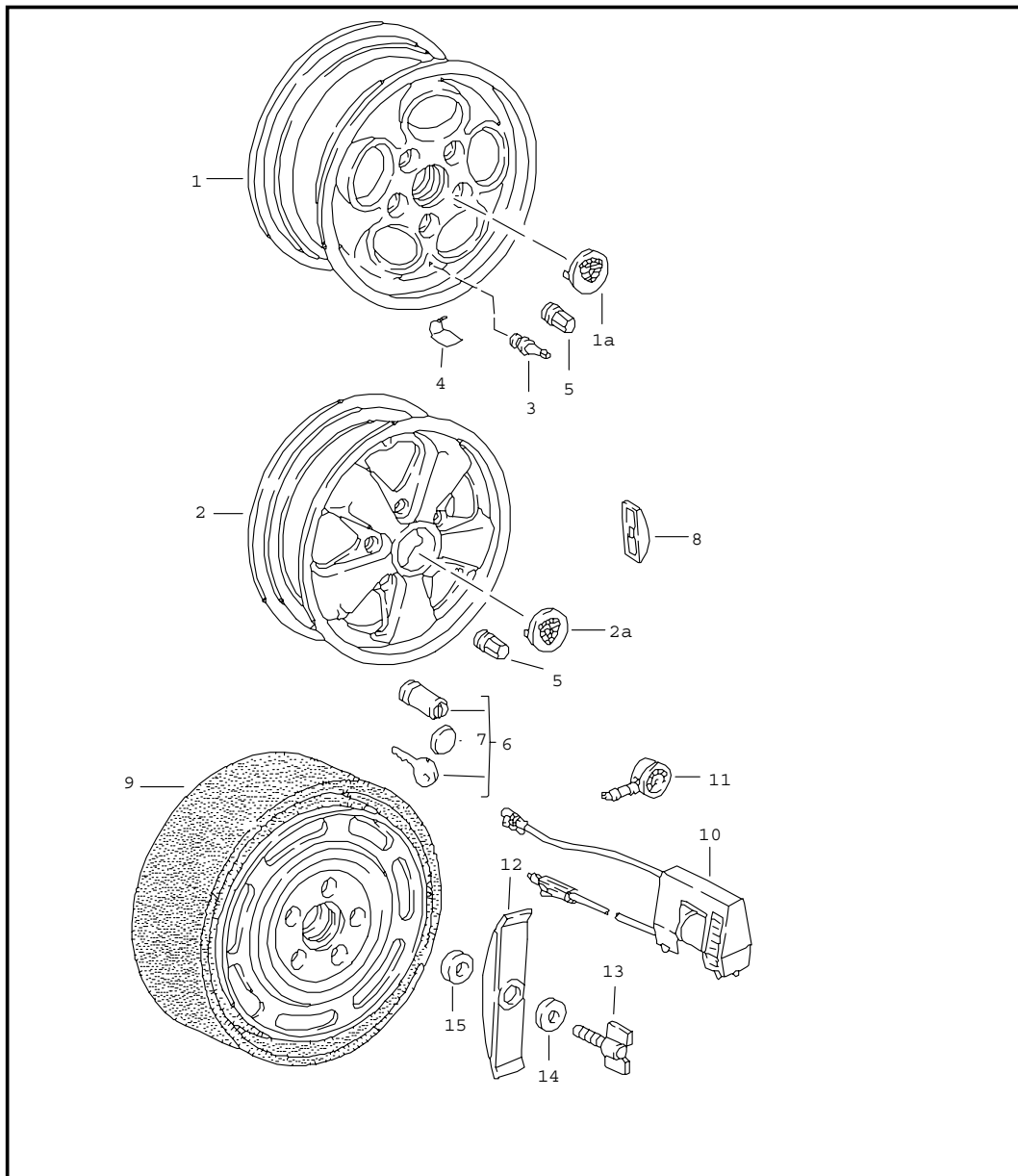
Modell	Jahr	HG	UG	Bildtafel	Einschränkungen	Update	13:10	17.08.2006	PORSCHE	PET	PORSCHE
911	86	5	02	502-00		203					

Pos	Teilenummer	Benennung	Bemerkung	St	Modellangabe	Pos	Teilenummer	Benennung	Bemerkung	St	Modellangabe
(11)	477 411 313 D	Gummilager 21 \$	86-	2	CARRERA						
(11)	477 411 313 B	Stabilisatorlager 18 \$	84	2	TURBO						
(11)	477 411 313 C	Stabilisatorlager 20 \$	85-	2	TURBO						
12	930 333 071 00	Stabilisatorgehänge	/L	1							
(12)	930 333 072 00	Stabilisatorgehänge	/R	1							
13	113 411 333	Befestigungsbügel		2							
14 A	900 027 015 02	Federring B 8		4							
14	900 027 015 02	Federring B 8		4							
15 A N	010 239 11	Sechskantschraube M 8 X 18		4							
15	N 010 239 11	Sechskantschraube M 8 X 18		4							
16	911 501 180 02	Konsole		2							
17	N 010 156 3	Sechskantschraube M 12 X 1,5 X 70		2							
18	900 082 035 02	Sechskantschraube M 12 X 1,5 X 60		2							
19	900 910 046 02	Sicherungsmutter VM 12 X 1,5		2							
		- ENDE -									

Modell	Jahr	HG	UG	Bildtafel	Einschränkungen	Update	13:10	17.08.2006
911	86	5	98	598-00		203		

Pos	Teilenummer	Benennung	Bemerkung	St	Modellangabe
		Reparatursätze			
>>	> 928 332 924 02	Reparatursatz Staubbalg bestehend aus:		4	CARRERA G15.72/73 G30.36/37
-	928 332 267 01	Verschlussdeckel		1	
-	999 152 084 01	Sicherungsring		1	
-	911 332 257 00	Noppenbinder \$ 73 MM Staubbalg		1	
-	928 332 257 01	Noppenbinder \$ 34 MM		1	
-	000 043 005 00	Gelenkwellenfett Optimoly 90 GR.		1	
-	A 911 332 923 00	Reparatursatz Gleichlaufgelenk		2	CARRERA G15.72/73
>>	> 911 332 923 00	Reparatursatz Gleichlaufgelenk bestehend aus: Gleichlaufgelenk		4	TURBO G30.36/37 G15.72/73
-	000 043 005 00	Gelenkwellenfett Optimoly 90 GR.		1	
>>	> 911 332 923 01	Reparatursatz Gleichlaufgelenk		2	CARRERA G15.72/73
>>	> 911 332 923 01	Reparatursatz Gleichlaufgelenk bestehend aus: Gleichlaufgelenk		4	TURBO G30.36/37 G15.72/73
-	928 332 267 01	Verschlussdeckel		1	
-	999 152 084 01	Sicherungsring Staubbalg		1	
-	911 332 257 00	Noppenbinder \$ 73 MM		1	
-	928 332 257 01	Noppenbinder \$ 34 MM		1	
-	000 043 005 00	Gelenkwellenfett Optimoly 90 GR.		1	
		- ENDE -			

Modell	Jahr	HG	UG	Bildtafel	Einschränkungen	Update	13:10	17.08.2006	PORSCHE	PET	PORSCHE
911	86	6	01	601-00		203					



Pos	Teilenummer	Benennung	Bemerkung	St	Modellangabe
		Räder			
1	911 361 023 46	Leichtmetallrad 6 J X 15 ET = 36,0 gegossen Silber-Metallic		2	CARRERA
1	951 362 104 00	Leichtmetallrad 7 J X 15 ET = 23,3 gegossen Silber-Metallic		2	CARRERA
1A	928 361 032 01	Radzierdeckel Silber-Metallic		4	CARRERA
2	911 361 020 41	Leichtmetallrad 7 J X 15 ET = 23,3 Leichtmetall Geschmiedet Stern, Schwarz Felgenhorn, Poliert		2	
2	911 361 020 93	Leichtmetallrad 7 J X 15 ET = 23,3 Leichtmetall Geschmiedet unlackiert Felgenhorn, Poliert		2	
2	911 361 020 42	Leichtmetallrad 8 J X 15 ET = 10,6 Leichtmetall Geschmiedet Stern, Schwarz Felgenhorn, Poliert		2	
2	911 361 020 94	Leichtmetallrad 8 J X 15 ET = 10,6 Leichtmetall Geschmiedet unlackiert Felgenhorn, Poliert ET = 10,6		2	
2	911 362 113 00	Leichtmetallrad 6 J X 16 Leichtmetall Geschmiedet Stern, Schwarz Felgenhorn, Poliert	-84	2	CARRERA
(2)	911 362 113 00	Leichtmetallrad 6 J X 16 ET = 36,0 Leichtmetall Geschmiedet Stern, Schwarz Felgenhorn, Poliert	85-	2	CARRERA

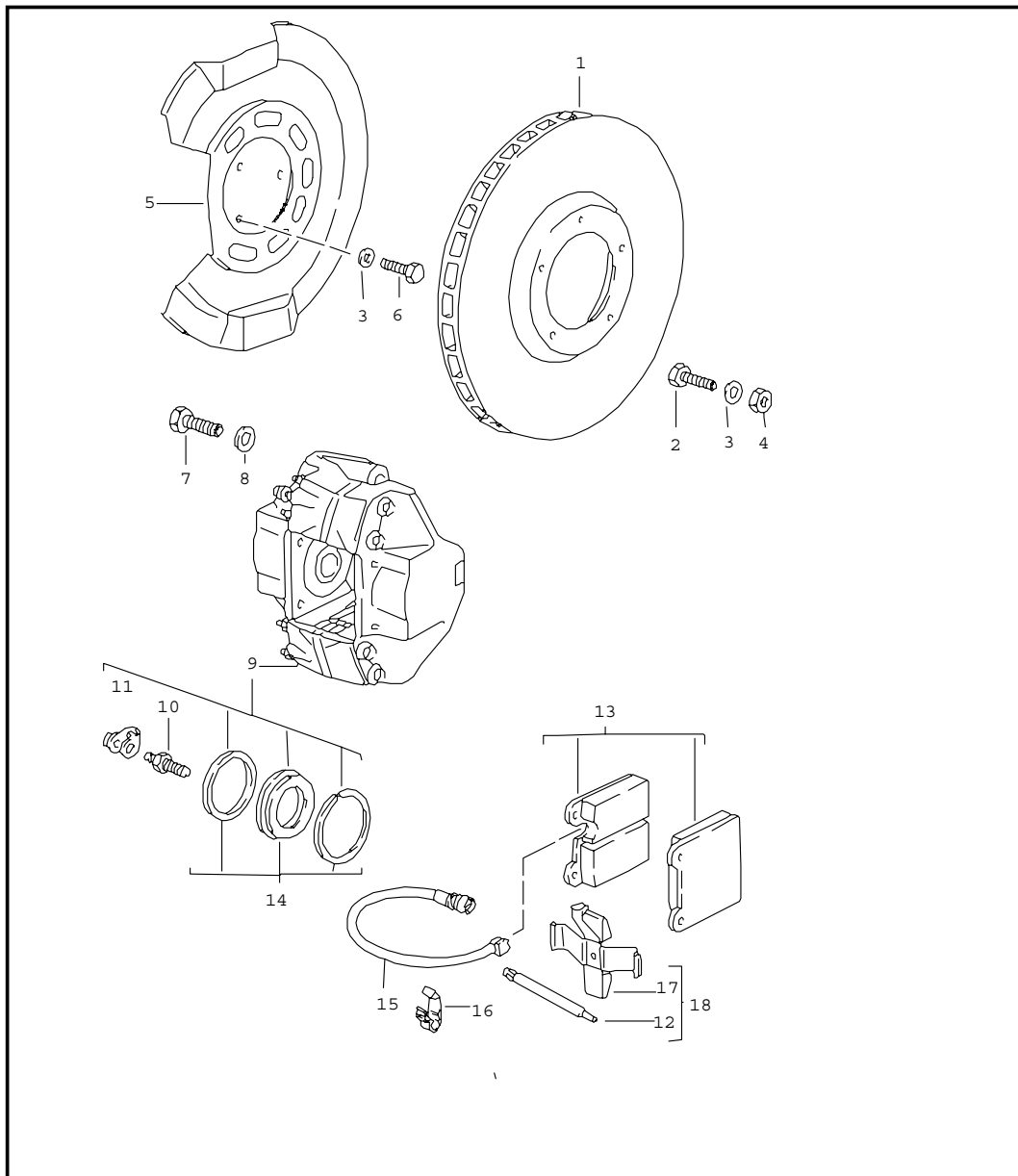
Modell	Jahr	HG	UG	Bildtafel	Einschränkungen	Update	13:10	17.08.2006	PORSCHE	PET	PORSCHE
911	86	6	01	601-00		203					

Pos	Teilenummer	Benennung	Bemerkung	St	Modellangabe	Pos	Teilenummer	Benennung	Bemerkung	St	Modellangabe
2	911 361 020 97	Lochscheibenrad 6 J X 16 Leichtmetall Geschmiedet unlackiert Felgenhorn, Poliert	-84	2	CARRERA	2	911 361 020 99	Lochscheibenrad 8 J X 16 Leichtmetall Geschmiedet unlackiert Felgenhorn, Poliert	-84	2	TURBO CARRERA M 491
(2)	911 362 113 00	Leichtmetallrad 6 J X 16 ET = 36,0 Leichtmetall Geschmiedet unlackiert Felgenhorn, Poliert	85-	2	CARRERA	(2)	911 362 117 00	Leichtmetallrad 8 J X 16 Leichtmetall Geschmiedet unlackiert Felgenhorn, Poliert	85	2	TURBO CARRERA M 491
2	911 362 115 00	Leichtmetallrad 7 J X 16 Leichtmetall Geschmiedet Stern, Schwarz Felgenhorn, Poliert	-84	2		(2)	911 362 119 90	Lochscheibenrad 9 J X 16 ET = 15,0 Leichtmetall Geschmiedet unlackiert Felgenhorn, Poliert	86-	2	TURBO CARRERA M 491
(2)	911 362 115 00	Leichtmetallrad 7 J X 16 ET = 23,3 Leichtmetall Geschmiedet Stern, Schwarz Felgenhorn, Poliert	85-	2		(2)	911 362 119 00	Leichtmetallrad 9 J X 16 Leichtmetall Geschmiedet Stern, Schwarz Felgenhorn, Poliert ET = 15,0	86-	2	TURBO CARRERA M 491
2	911 362 115 90	Leichtmetallrad 7 J X 16 ET = 23,3 Leichtmetall Geschmiedet unlackiert Felgenhorn, Poliert	-84	2		-	951 362 114 00	Leichtmetallrad 7 J X 16 für Winterbetrieb	/V	2	TURBO CARRERA M 491
(2)	911 362 115 90	Leichtmetallrad 7 J X 16 ET = 23,3 Leichtmetall Geschmiedet unlackiert Felgenhorn, Poliert	85-	2		-	951 362 116 00	Leichtmetallrad 8 J X 16 für Winterbetrieb	/H	2	TURBO CARRERA M 491
2	911 362 117 00	Leichtmetallrad 8 J X 16 ET = 10,6 Leichtmetall Geschmiedet Stern, Schwarz Felgenhorn, Poliert	-84	2	TURBO CARRERA M 491	2A	911 361 032 28	Radzierdeckel Schwarz		4	
(2)	911 362 117 00	Leichtmetallrad 8 J X 16 ET = 10,6 Leichtmetall Geschmiedet Stern, Schwarz Felgenhorn, Poliert	85-	2	TURBO CARRERA M 491	2A	911 361 032 29	Radzierdeckel Grandprix-Weiss		4	
						2A	911 361 032 30	Radzierdeckel Platin-Metallic		4	
						(2A)	911 361 032 31	Radzierdeckel Weissgold-Metallic		4	
						3	900 265 001 50	Gummiventil		4	
						4	911 361 561 01	Ventilabstützung		4	
						5	999 182 003 36	Radmutter		20	
						(5)	928 361 306 01	Radmutter abschliessbar ohne Schloss	-85	4	
						(5)	928 361 306 03	Radmutter abschliessbar ohne Schloss	86	4	

Modell	Jahr	HG	UG	Bildtafel	Einschränkungen	Update	13:10	17.08.2006	PORSCHE	PET	PORSCHE
911	86	6	01	601-00		203					

Pos	Teilenummer	Benennung	Bemerkung	St	Modellangabe	Pos	Teilenummer	Benennung	Bemerkung	St	Modellangabe
(6)	928 361 047 03	Radmutter Satz abschliessbar		1		9	928 362 030 02	Notrad mit Faltreifen		1	
7 A	928 361 310 00	Abdeckkappe	85	4		(10)	911 652 052 00	Elektr. Kleinkompressor		1	
7	965 361 167 00	Abdeckkappe		4		-	996 361 521 00	Schutzhülle für Laufgrad		1	
8	901 361 410 50	Klebegewicht 5 GR.		X		11	911 722 201 02	Reifendruckprüfer		1	
8	901 361 410 00	Klebegewicht 10 GR.		X		12	911 361 633 01	Klemmbügel		1	
8	901 361 411 50	Klebegewicht 15 GR.		X		13	999 074 106 02	Flügelschraube M 8 X 25		1	
8	901 361 411 00	Klebegewicht 20 GR.		X		14	900 151 008 02	Scheibe B 8,4		1	
8	901 361 412 50	Klebegewicht 25 GR.		X		15	803 813 583	Scheibe		1	
8	901 361 412 00	Klebegewicht 30 GR.		X				- ENDE -			
8	901 361 413 50	Klebegewicht 35 GR.		X							
8	901 361 413 00	Klebegewicht 40 GR.		X							
8	901 361 414 50	Klebegewicht 45 GR.		X							
8	901 361 414 00	Klebegewicht 50 GR.		X							
8	901 361 415 50	Klebegewicht 55 GR.		X							
8	901 361 415 00	Klebegewicht 60 GR.		X							
8	901 361 416 50	Klebegewicht 65 GR.		X							
8	901 361 416 00	Klebegewicht 70 GR.		X							
8	901 361 417 50	Klebegewicht 75 GR.		X							
8	901 361 417 00	Klebegewicht 80 GR.		X							
9 A	911 361 028 12	Notrad mit Faltreifen	84	1							

Modell	Jahr	HG	UG	Bildtafel	Einschränkungen	Update	13:11	17.08.2006	PORSCHE	PET	PORSCHE
911	86	6	02	602-00		203					

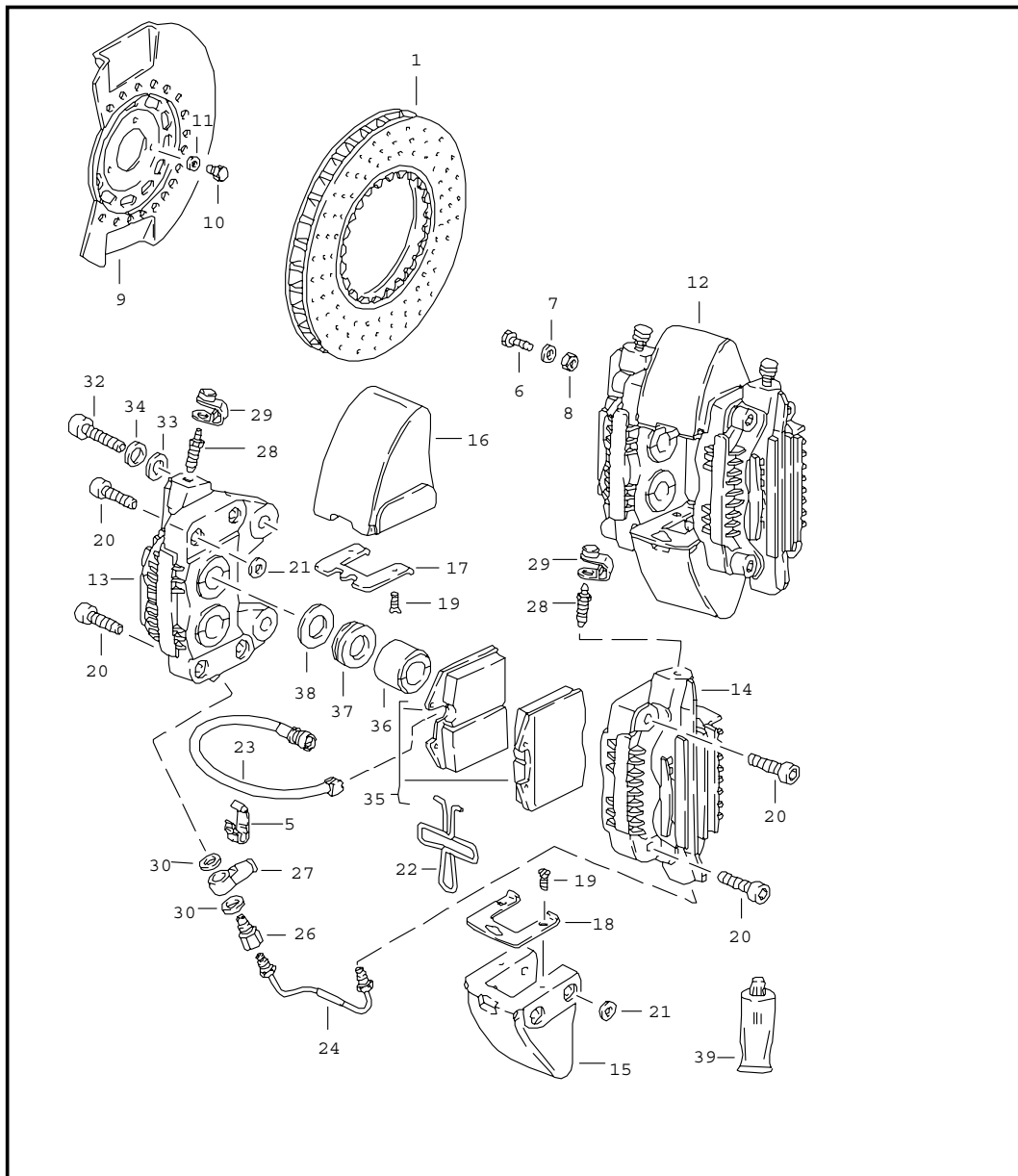


Pos	Teilenummer	Benennung	Bemerkung	St	Modellangabe
		Bremse Vorderachse			CARRERA
		s. Technische Information GR.4, NR. 4/99			
1	911 351 041 22	Bremsscheibe		2	
2	900 075 079 02	Sechskantschraube M 8 X 22		10	
3	N 012 241 8	Federscheibe B 8		10	
4	900 076 025 02	Sechskantmutter M 8		10	
5	901 351 801 17	Schutzblech		2	
6	N 010 235 3	Sechskantschraube M 8 X 10		6	
7	900 083 023 02	Sechskantschraube M 12 X 1,5 X 35		4	
8	A N 012 232 1	Federscheibe B 12		4	
8	900 028 014 02	Federscheibe B 12		4	
9	911 351 425 03	Festsattel ohne Belag	/L	1	
9	911 351 426 03	Festsattel ohne Belag	/R	1	
10	911 351 919 02	Entlüfterventil		2	
11	944 351 959 00	Staubkappe		2	
12	* 911 351 923 00	Haltestift		4	
(13)	A 911 351 950 00	Bremsbelag-Reparaturset		1	
13	A 911 351 950 01	Bremsbelag-Reparaturset		1	
13	911 351 950 06	Bremsbelag-Reparaturset - Textar - mitverwenden: 993.612.965.00		1	
14	* 911 351 946 00	Dichtungssatz		1	
15	944 612 211 00	Warnkontakt		2	

Modell	Jahr	HG	UG	Bildtafel	Einschränkungen	Update	13:11	17.08.2006	PORSCHE	PET	PORSCHE
911	86	6	02	602-00		203					

Pos	Teilenummer	Benennung	Bemerkung	St	Modellangabe	Pos	Teilenummer	Benennung	Bemerkung	St	Modellangabe
(15)	A 993 612 965 01	Bremsverschleissanzeige für Bremsbelag-Reparatursatz 911.351.950.06		2							
(15)	993 612 965 01	Warnkontakt für Bremsbelag-Reparatursatz 911.351.950.06 mitverwenden:		2							
-	000 043 205 13	Dichtmasse SILASTIC 732 RTV 90 ML		1							
16	944 612 627 00	Leitungshalter		2							
17	911 351 951 01	Teilesatz		2							
18	911 351 951 01	Teilesatz		1							
		- ENDE -									

Modell	Jahr	HG	UG	Bildtafel	Einschränkungen	Update	13:11	17.08.2006	PORSCHE	PET	PORSCHE
911	86	6	02	602-05		203					

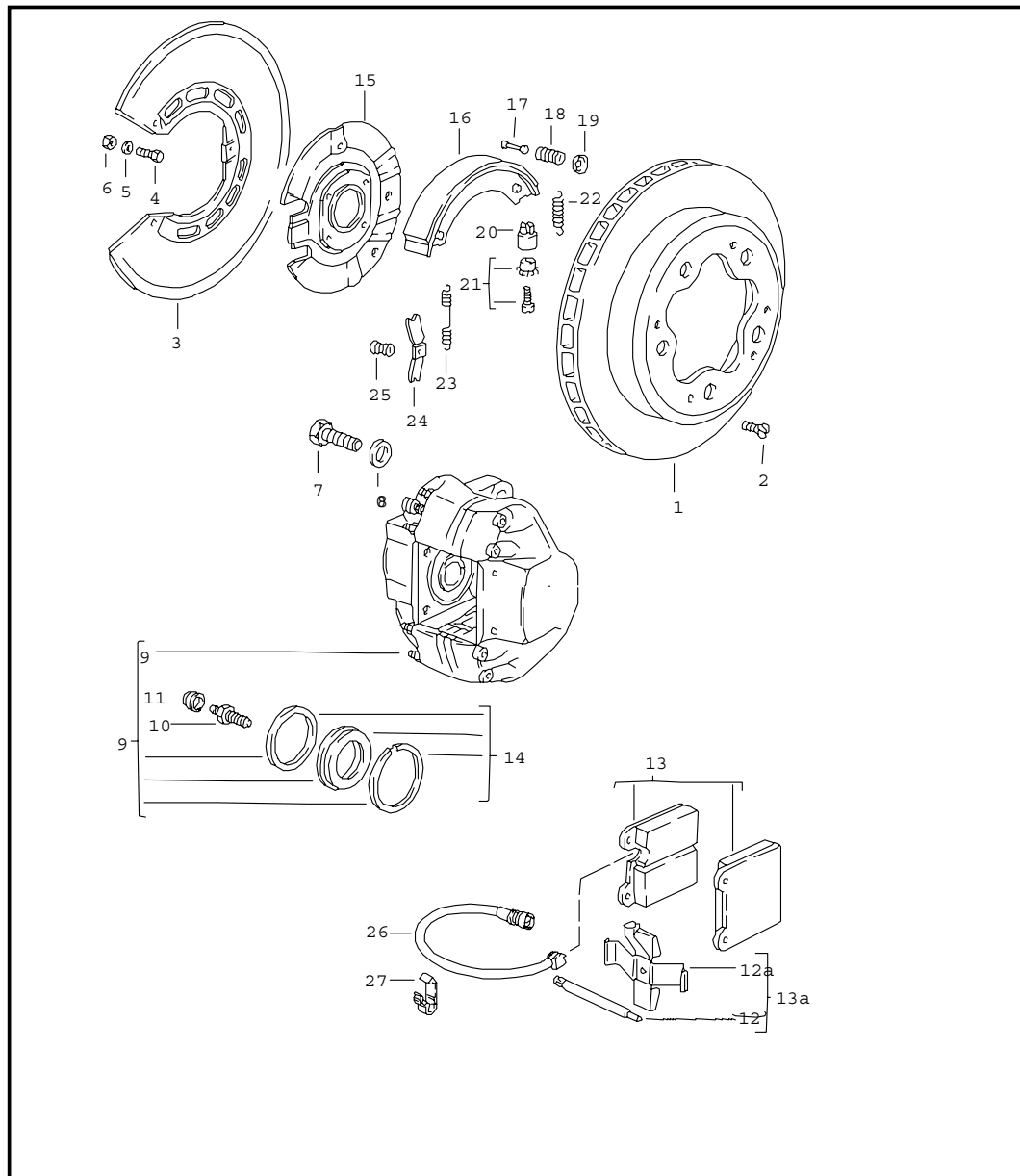


Pos	Teilenummer	Benennung	Bemerkung	St	Modellangabe
		Bremse Vorderachse			TURBO CARRERA M 491
1	930 351 047 01	Bremsscheibe	/L	1	
(1)	930 351 048 01	Bremsscheibe	/R	1	
5	944 612 627 00	Leitungshalter		2	
6	900 075 079 02	Sechskantschraube M 8 X 22		10	
7	N 012 241 8	Federscheibe B 8		10	
8	900 076 025 02	Sechskantmutter M 8		10	
9	930 351 803 01	Schutzblech		2	
10	N 010 235 3	Sechskantschraube M 8 X 10		6	
11	N 012 241 8	Federscheibe B 8		6	
12	930 351 091 03	Bremsszange ohne Belag	/L	1	
(12)	930 351 092 03	Bremsszange ohne Belag	/R	1	
13	930 351 951 01	Bremsszange Innenteil bestehend aus: Gehäuse Innenteil Dichtring \$ 38 MM Abstreifring \$ 38 MM Kolben \$ 38 MM	84	2	
				1	
				2	
				2	
13	930 351 091 03	Bremsszange Innenteil bestehend aus: Gehäuse Innenteil Dichtring \$ 38 MM Abstreifring \$ 38 MM Kolben \$ 38 MM	/L	1	
				1	
				2	
				2	
				2	

Modell	Jahr	HG	UG	Bildtafel	Einschränkungen	Update	13:11	17.08.2006	PORSCHE	PET	PORSCHE
911	86	6	02	602-05		203					

Pos	Teilenummer	Benennung	Bemerkung	St	Modellangabe	Pos	Teilenummer	Benennung	Bemerkung	St	Modellangabe
(13)	930 351 092 03	Bremszange Innenteil bestehend aus: Gehäuse Innenteil Dichtring \$ 38 MM Abstreifring \$ 38 MM Kolben \$ 38 MM	/R	1		30	N 013 806 2	Dichtring A 10 X 14	84	4	
				1		32	900 067 170 02	Zylinderschraube M 12 X 1,5 X 40		4	
				2		33	930 351 553 01	Distanzscheibe		4	
				2		34	900 028 014 02	Federscheibe B 12		4	
				2		35	930 351 938 05	Bremsbelag-Reparatursatz		1	
14	930 351 953 01	Bremszange Aussenteil bestehend aus: Gehäuse Aussenteil Dichtring \$ 38 MM Abstreifring \$ 38 MM Kolben \$ 38 MM		2		36 A	930 351 551 04	Kolben \$ 38 MM		8	
				1		36	930 351 551 04	Kolben \$ 38 MM		8	
				2		37	930 351 547 00	Abstreifring		8	
				2		38 A	930 351 555 01	Dichtring		8	
15	930 351 563 04	Brücke		2		38	930 351 555 01	Dichtring		8	
16	930 351 564 03	Brücke		2		39	000 043 020 00	Optimoly 1 Tube 100 G		1	
17	930 351 541 03	Federblech		2				- ENDE -			
18	930 351 542 03	Federblech		2							
19	900 269 017 02	Senkschraube M 5 X 12		8							
20	900 067 170 02	Zylinderschraube M 12 X 1,5 X 40		16							
21	930 351 580 01	Distanzhülse		16							
22 *	951 352 950 00	Spreizfeder	84	2							
(22)	951 352 950 00	Spreizfeder	85-	2							
23	944 612 211 00	Warnkontakt		2							
24	930 355 061 01	Verbindungsleitung	/L	1							
(24)	930 355 062 01	Verbindungsleitung	/R	1							
26	999 135 002 02	Hohlschraubstutzen	84	2							
27	999 215 027 02	Ringstutzen	84	2							
28	930 351 919 00	Entlüfterventil		4							
29	930 351 927 00	Staubkappe		4							

Modell	Jahr	HG	UG	Bildtafel	Einschränkungen	Update	13:11	17.08.2006	PORSCHE	PET	PORSCHE
911	86	6	03	603-00		203					

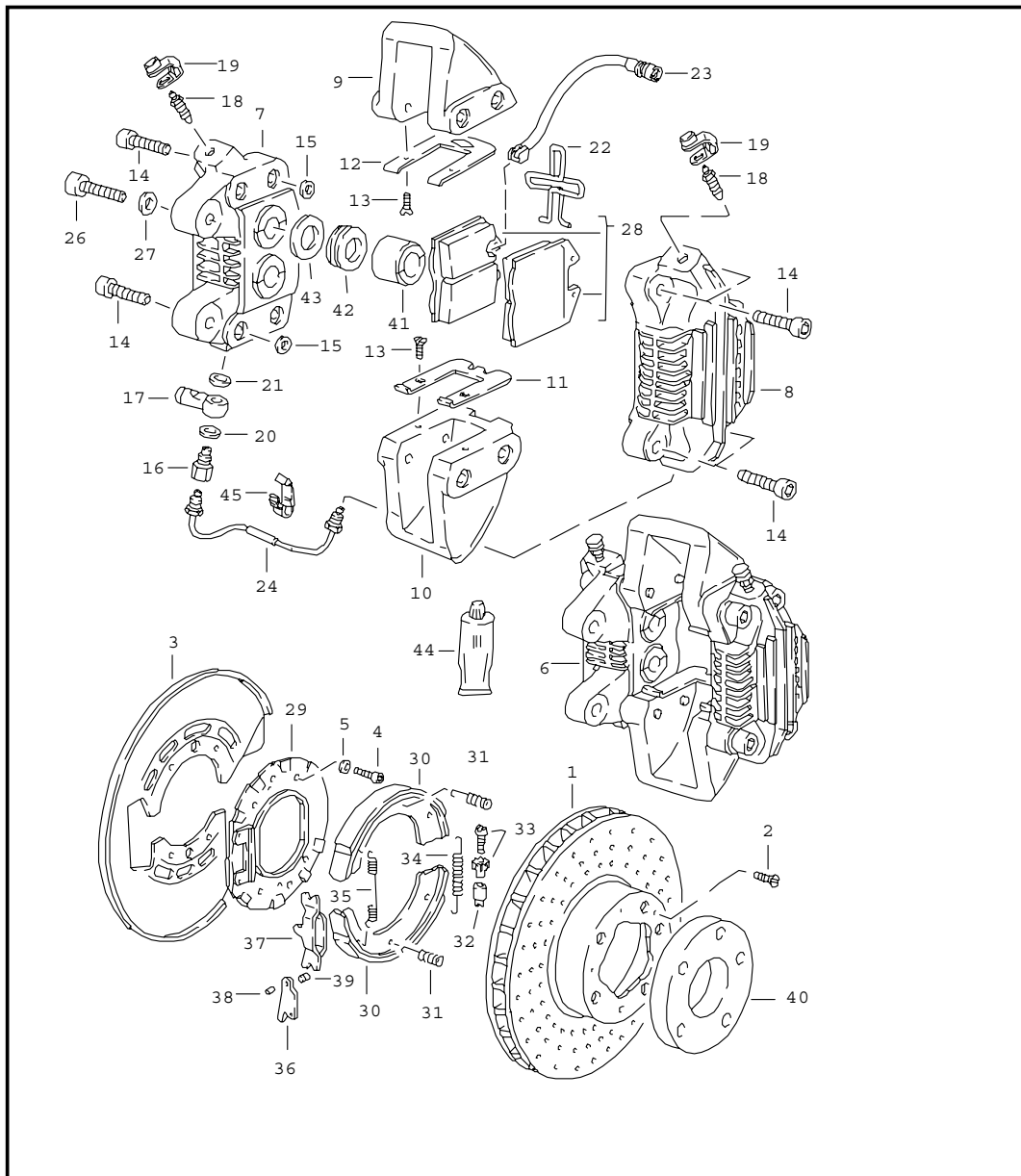


Pos	Teilenummer	Benennung	Bemerkung	St	Modellangabe
		Scheibenbremse Hinterachse			CARRERA
1	911 352 041 08	Bremsscheibe		2	
2	N 033 167 1	Senkschraube AM 6 X 12		4	
3	911 352 801 20	Schutzblech		2	
4	900 075 087 02	Sechskantschraube M 8 X 16		4	
(4)	N 010 235 3	Sechskantschraube M 8 X 10		2	
5	N 012 241 8	Federscheibe B 8		6	
6	900 076 025 02	Sechskantmutter M 8		4	
7	N 010 137 2	Sechskantschraube M 12 X 1,5 X 35		4	
8	900 027 017 02	Federring B 12		4	
8	900 027 017 02	Federring B 12		4	
9	911 352 425 00	Festsattel ohne Belag	/L	1	
(9)	911 352 426 00	Festsattel ohne Belag	/R	1	
10	901 352 977 10	Entlüftungsventil		2	
11	901 351 927 10	Staubkappe		2	
12	* 911 352 923 00	Haltestift		4	
12A	911 352 951 01	Teilesatz		2	
13	A 911 352 950 01	Bremsbelag-Reparaturatz		1	
13	911 352 950 04	Bremsbelag-Reparaturatz - Textar -		1	
13A	911 352 951 01	Teilesatz für Bremsbelag-Reparaturatz		1	
14	* 911 352 905 00	Dichtungssatz Handbremse		2	

Modell	Jahr	HG	UG	Bildtafel	Einschränkungen	Update	13:11	17.08.2006	PORSCHE	PET	PORSCHE
911	86	6	03	603-00		203					

Pos	Teilenummer	Benennung	Bemerkung	St	Modellangabe	Pos	Teilenummer	Benennung	Bemerkung	St	Modellangabe
15	911 352 081 30	Bremsträgerblech		2							
16	911 352 097 10	Bremsbacke		4							
17	901 352 959 10	Spannstift		4							
18	901 352 957 10	Druckfeder		4							
19	901 352 955 10	Federteller		4							
20	911 352 944 00	Stützbuchse		2							
21	911 352 098 00	Nachstellschraube		2							
22	901 352 932 10	Rückzugfeder		2							
23	901 352 954 10	Rückzugfeder		2							
24	911 352 090 00	Spreizbügel		4							
25	901 352 953 10	Druckfeder		2							
26	944 612 211 02	Warnkontakt		2							
27	944 612 627 00	Leitungshalter		2							
		- ENDE -									

Modell	Jahr	HG	UG	Bildtafel	Einschränkungen	Update	13:11	17.08.2006	PORSCHE	PET	PORSCHE
911	86	6	03	603-05		203					



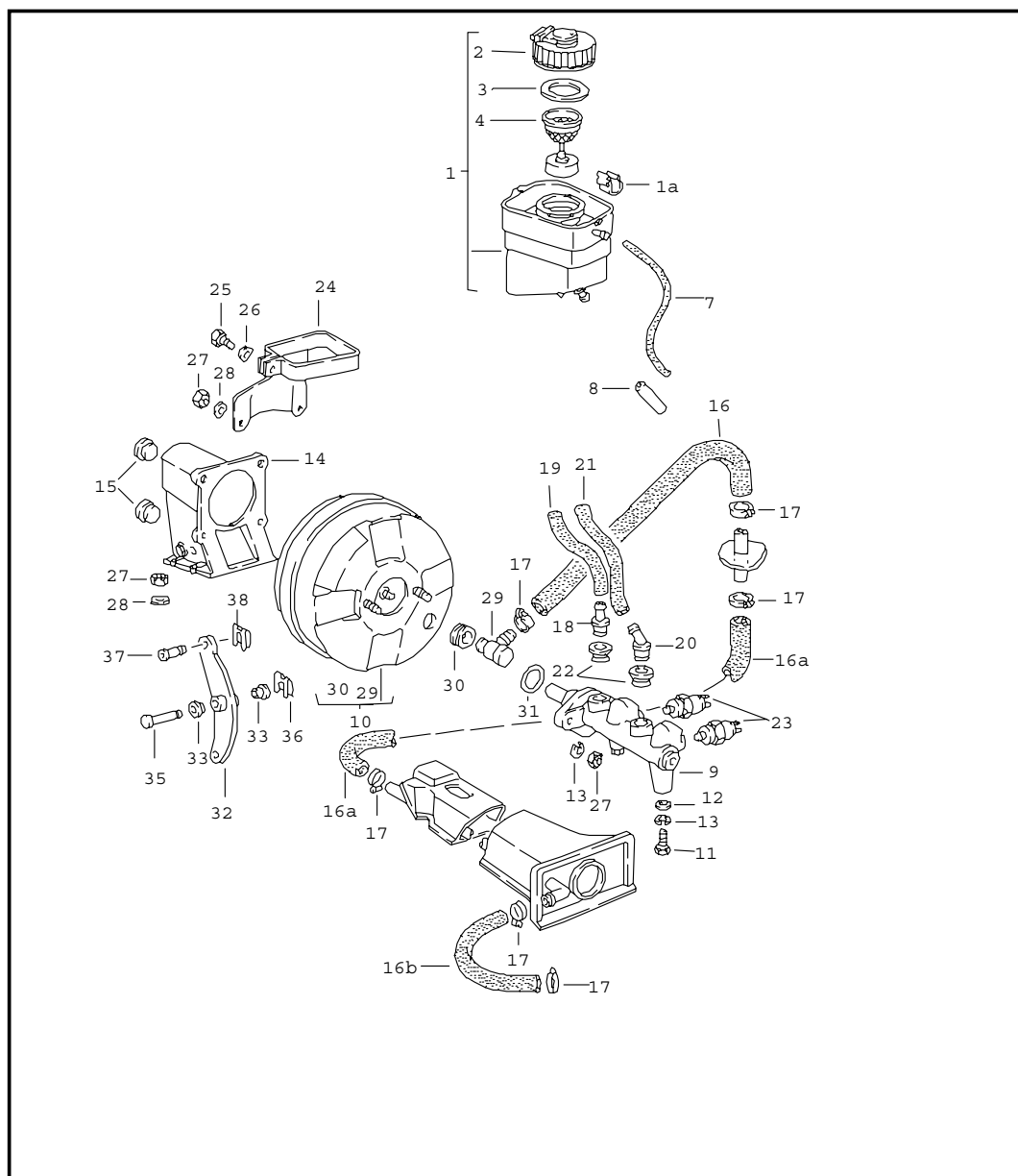
Pos	Teilenummer	Benennung	Bemerkung	St	Modellangabe
		Scheibenbremse Hinterachse			TURBO CARRERA M 491
1	930 352 045 00	Bremsscheibe	/L	1	
(1)	930 352 046 00	Bremsscheibe	/R	1	
2	N 033 167 1	Senkschraube M 6 X 12		4	
3	930 352 801 04	Schutzblech		2	
4	900 067 057 02	Zylinderschraube M 8 X 20		8	
5	N 012 241 8	Federscheibe B 8		8	
6	930 352 091 03	Bremszange ohne Belag	/L	1	
(6)	930 352 092 03	Bremszange ohne Belag	/R	1	
7 A	930 352 951 01	Bremszange Innenteil bestehend aus: Gehäuse Innenteil Dichtring \$ 30 MM Abstreifring \$ 30 MM Kolben \$ 30 MM	84	2	
				1	
				2	
				2	
				2	
(7)	930 352 092 03	Bremszange bestehend aus: Gehäuse Innenteil Dichtring \$ 30 MM Abstreifring \$ 30 MM Kolben \$ 30 MM	/R	1	
				1	
				2	
				2	
				2	

Modell	Jahr	HG	UG	Bildtafel	Einschränkungen	Update	13:11	17.08.2006	PORSCHE	PET	PORSCHE
911	86	6	03	603-05		203					

Pos	Teilenummer	Benennung	Bemerkung	St	Modellangabe	Pos	Teilenummer	Benennung	Bemerkung	St	Modellangabe
(7)	930 352 091 03	Bremszange Innenteil bestehend aus: Gehäuse Innenteil Dichtring \$ 30 MM Abstreifring \$ 30 MM Kolben \$ 30 MM	/L	1		23	930 612 211 00	Warnkontakt		2	
				1		24	930 355 061 01	Verbindungsleitung	/L	1	
				2		(24)	930 355 062 01	Verbindungsleitung	/R	1	
				2		26	900 067 170 02	Zylinderschraube M 12 X 1,5 X 40		4	
				2		27	900 028 014 02	Federscheibe B 12		4	
8	930 352 953 01	Bremszange Aussenteil bestehend aus: Gehäuse aussen Dichtring \$ 30 MM Abstreifring \$ 30 MM Kolben \$ 30 MM		2		28	930 351 938 05	Bremsbelag-Reparaturatz Handbremse		1	
				1		29	930 352 081 03	Bremsträgerblech		2	
				2		30	928 352 097 00	Bremsbacke		4	
				2		31	930 352 957 00	Druckfeder		4	
				2		32	911 352 944 00	Stützbuchse		2	
9	930 352 563 03	Brücke		2		33	911 352 098 00	Nachstellschraube		2	
10	930 352 564 04	Brücke		2		34	901 352 932 10	Rückzugfeder		2	
11	930 351 539 03	Federblech		2		35	901 352 954 10	Rückzugfeder		2	
12	930 351 540 03	Federblech		2		36	993 352 073 00	Druckschloss		2	
13	900 269 017 02	Senkschraube M 5 X 12		8		37	993 352 073 00	Druckschloss		2	
14	900 067 170 02	Zylinderschraube M 12 X 1,5 X 40		16		38	993 352 737 00	Bolzen		2	
15	930 351 580 01	Distanzhülse		16		39	928 352 447 00	Gelenkbolzen		2	
16	999 135 002 02	Hohlschraubstutzen	84	2		40	930 331 611 04	Distanzring		2	
17	999 215 027 02	Ringstutzen	84	2		41 A	930 352 555 01	Kolben \$ 30 MM		8	
18	930 351 919 00	Entlüfterventil		4		41	930 352 555 01	Kolben \$ 30 MM		8	
19	930 351 927 00	Staubkappe		4		42	930 352 554 00	Abstreifring		8	
20	N 013 806 2	Dichtring A 10 X 14	84	2		43 A	930 352 553 02	Dichtring		8	
21	N 013 806 2	Dichtring A 10 X 14	84	2		43	930 352 553 02	Dichtring		8	
22	* 951 352 950 00	Spreizfeder	84	2		44	000 043 020 00	Optimoly 1 Tube 100 G		1	
(22)	951 352 950 00	Spreizfeder	85-	2		45	944 612 627 00	Leitungshalter		6	

- ENDE -

Modell	Jahr	HG	UG	Bildtafel	Einschränkungen	Update	13:11	17.08.2006	PORSCHE	PET	PORSCHE
911	86	6	04	604-00		203					

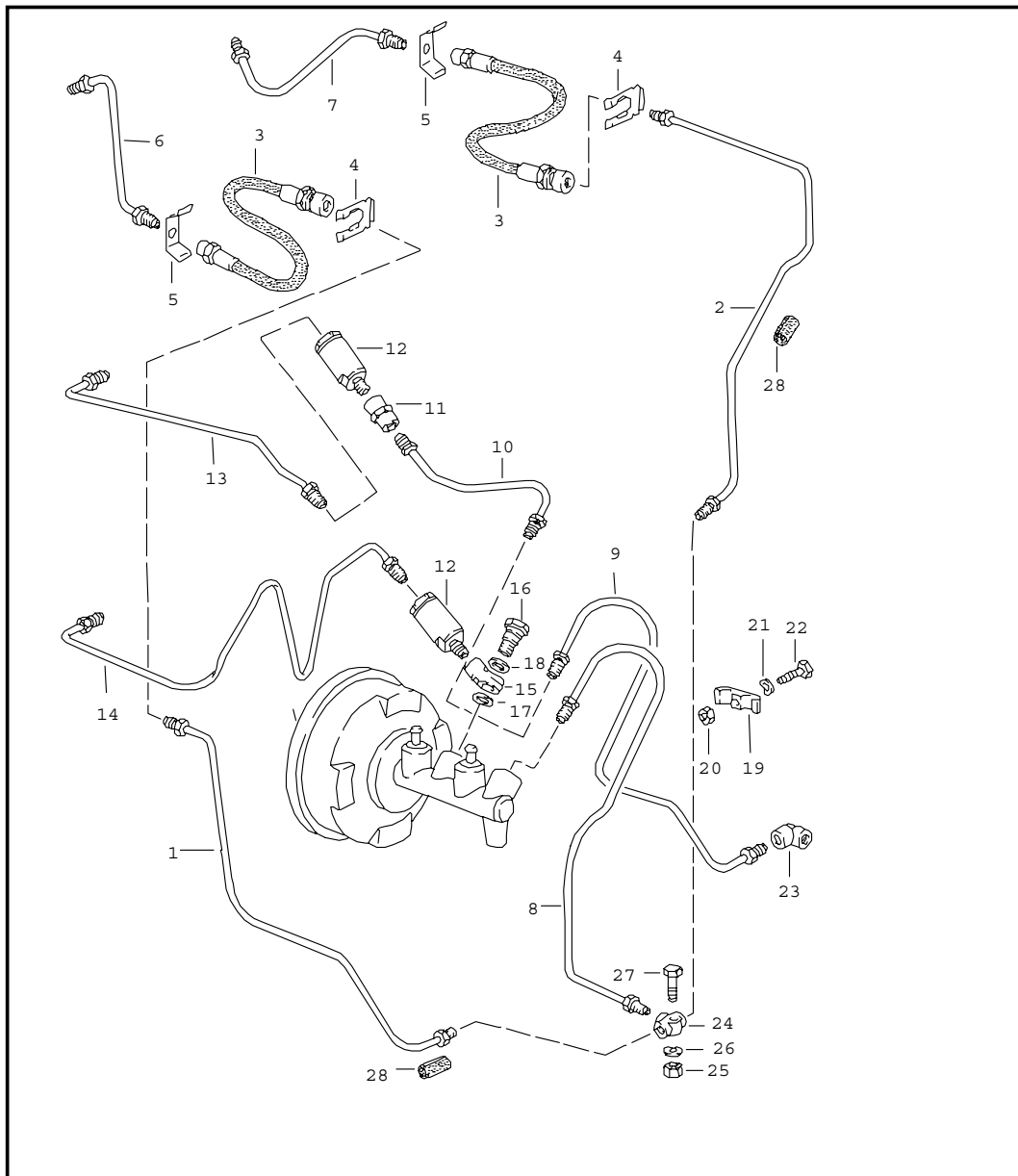


Pos	Teilenummer	Benennung	Bemerkung	St	Modellangabe
		Bremsflüssigkeitsbeh. Hauptbremszylinder			
1	A 911 355 013 13	Bremsflüssigkeitsbeh.		1	
1	911 355 013 13	Bremsflüssigkeitsbeh.		1	
1A	477 971 939	Kabelklemme		1	
2	911 355 419 02	Verschraubung		1	
3	901 355 908 00	Dichtung		1	
4	911 355 420 01	Schwimmer mit Füllsieb		1	
-	A N 020 361 2	Schlauch		X	
-	N 020 361 2	Schlauch 4 X 1,5		X	
7	-	900 MM	/LL	1	
7	-	1500 MM	/RL	1	
8	911 355 155 00	Rohr 5 X 3 X 1280		1	
9	911 355 011 12	Hauptbremszylinder		1	CARRERA
(9)	930 355 011 03	Hauptbremszylinder		1	TURBO CARRERA M 491
10	930 355 027 00	Vakuumverstärker		1	CARRERA
10	930 355 027 00	Vakuumverstärker	84	1	TURBO CARRERA M 491
(10)	930 355 027 02	Vakuumverstärker	85-	1	TURBO CARRERA M 491
11	N 010 237 6	Sechskantschraube M 8 X 12		1	
12	900 151 008 02	Scheibe A 8,4		1	
13	A 900 027 015 02	Federring B 8		3	
13	900 027 015 02	Federring B 8		3	
14	911 355 381 01	Lagerbock	/LL	1	

Modell	Jahr	HG	UG	Bildtafel	Einschränkungen	Update	13:11	17.08.2006	PORSCHE	PET	PORSCHE
911	86	6	04	604-00		203					

Pos	Teilenummer	Benennung	Bemerkung	St	Modellangabe	Pos	Teilenummer	Benennung	Bemerkung	St	Modellangabe
(14)	911 355 382 00	Lagerbock	/RL	1		27	A N 022 146 1	Sicherungsmutter M 8		10	
15	999 703 056 40	Stopfen		2		27	900 910 022 09	Sicherungsmutter M 8		10	
16	911 355 609 00	Formschlauch	/LL	1		28	N 012 241 8	Federscheibe B 8		8	
-	999 181 022 51	Schlauch 11,8 X 4	/LL	*		29	191 611 933 F	Rückschlagventil		1	
16A	-	320 MM Tunnel Kofferboden		1		30	911 355 921 00	Dichtgummi		1	
-	-	790 MM Tunnel Bremsgerät	/RL	1		31	251 611 243	Dichtring		1	
16B	-	1430 MM Motor Tunnel		1	CARRERA	32	911 355 084 00	Umlenkhebel	/RL	1	
16B	-	1700 MM Motor Tunnel		1	TURBO	(32)	911 355 083 03	Umlenkhebel	/LL	1	
17	900 272 003 02	Schlauchschele		6		33	928 423 542 00	Lagerbuchse		2	
18	911 355 322 00	Zulaufstutzen		1		35	911 355 511 01	Lagerbolzen		1	
-	999 181 021 50	Schlauch 7,5 X 12,5		*		36	N 012 654 1	Sicherung		1	
19	-	65 MM		1		37	999 166 049 02	Bolzen		1	
20	911 355 323 00	Zulaufstutzen		1		38	999 166 034 02	Sl-Sicherung		1	
-	999 181 021 50	Schlauch 7,5 X 12,5		*				- ENDE -			
21	-	120 MM		1							
22	911 355 922 00	Dichtstopfen		2							
23	113 945 515 H	Bremslichtschalter 2-polig		2							
(23)	113 945 515 G	Bremslichtschalter 3-polig		2							
24	911 355 038 01	Halteband		1							
25	900 075 057 02	Sechskantschraube M 6 X 16		1							
26	N 012 226 5	Federscheibe B 6		1							

Modell	Jahr	HG	UG	Bildtafel	Einschränkungen	Update	13:11	17.08.2006	PORSCHE	PET	PORSCHE
911	86	6	04	604-05		203					

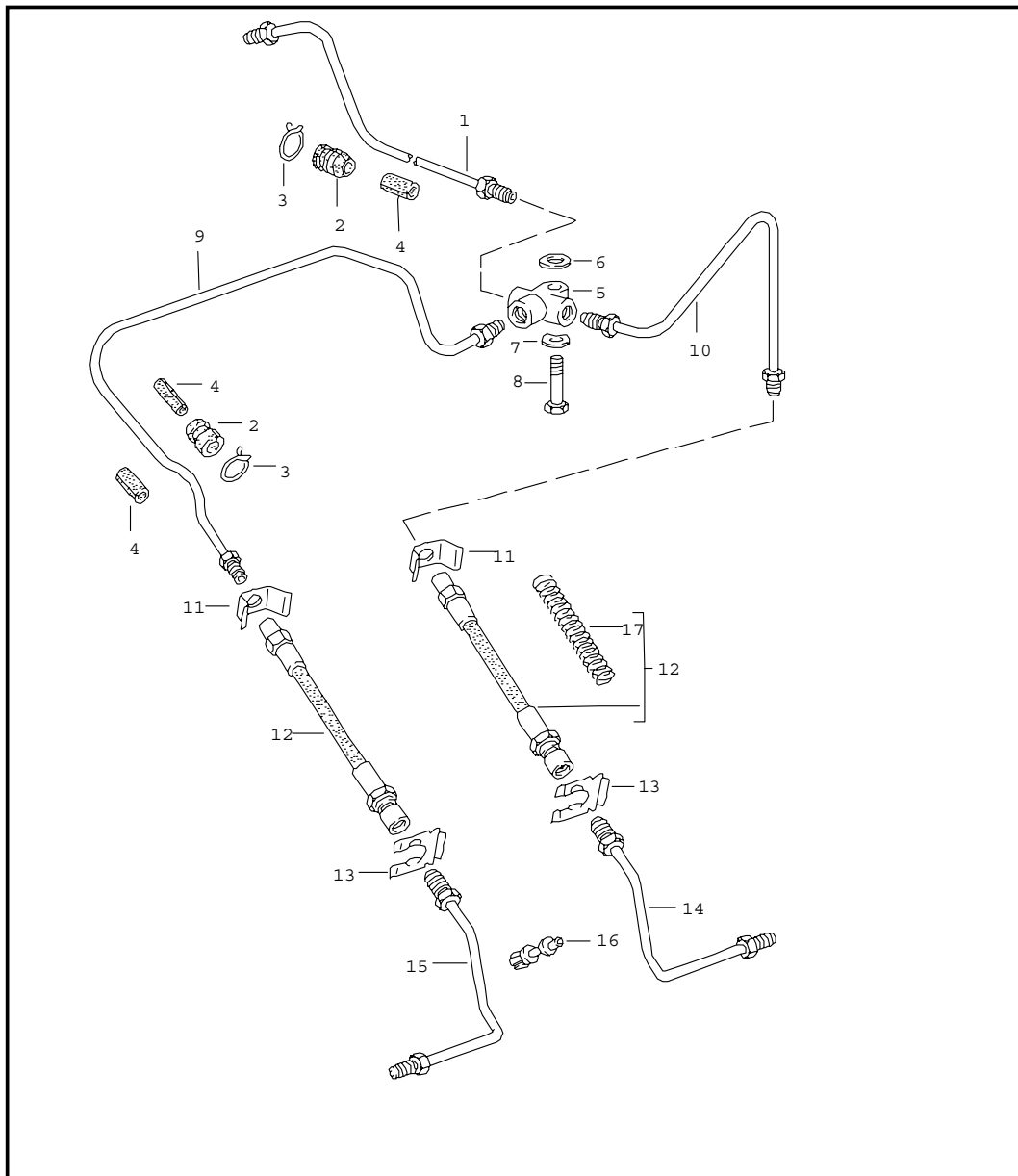


Pos	Teilenummer	Benennung	Bemerkung	St	Modellangabe
		Bremsleitung vorn			
1	911 355 618 01	Bremsleitung	/L	1	
2	911 355 617 02	Bremsleitung	/R	1	
3	901 355 632 01	Bremsschlauch		2	
4	113 611 715 A	Bremsschlauchhalter		2	
5	A 803 611 715	Haltefeder		2	
5	803 611 715	Haltefeder		2	
6	911 355 605 01	Bremsleitung		2	CARRERA
6	930 355 063 00	Bremsleitung	/L	1	TURBO
7	930 355 064 00	Bremsleitung	/R	1	TURBO
8	A 911 355 608 03	Verbindungsleitung	/LL	1	
8	911 355 608 03	Verbindungsleitung	/LL	1	
8	911 355 065 00	Verbindungsleitung	/RL	1	
9	911 355 607 03	Verbindungsleitung	/LL	1	TURBO
9	911 355 066 00	Verbindungsleitung	/RL	1	TURBO
10	911 355 077 03	Bremsleitung	/LL	1	CARRERA
11	914 355 661 00	Zwischenstück M 10 X 1	/LL	1	CARRERA
12	930 355 305 00	Einschraubregler		1	CARRERA M 491
12	A 928 355 305 00	Einschraubregler	84	1	CARRERA
12	A 928 355 305 02	Bremskraftregler		1	CARRERA
12	928 355 305 02	Einschraubregler		1	CARRERA
13	911 355 079 00	Bremsleitung	/LL	1	CARRERA
14	911 355 069 00	Bremsleitung	/RL	1	CARRERA
15	999 230 175 10	Ringstutzen M 10 X 1	/RL	1	CARRERA
16	901 355 531 00	Hohlschraube	/RL	1	CARRERA
17	N 013 808 3	Dichtring A 10 X 16	/RL	1	CARRERA

Modell	Jahr	HG	UG	Bildtafel	Einschränkungen	Update	13:11	17.08.2006	PORSCHE	PET	PORSCHE
911	86	6	04	604-05		203					

Pos	Teilenummer	Benennung	Bemerkung	St	Modellangabe	Pos	Teilenummer	Benennung	Bemerkung	St	Modellangabe
18	N 013 812 2	Dichtring A 12 X 15,5	/RL	1	CARRERA						
19	999 511 112 40	Doppelschelle		1							
20	999 084 018 02	Sicherungsmutter M 6		1							
21	A N 012 226 5	Federscheibe A 6		1							
21	N 012 226 5	Federscheibe A 6		1							
22	900 075 016 02	Sechskantschraube M 6 X 22		1							
23	901 355 615 00	Winkelstück		1							
24	914 355 667 00	Verteiler		1							
25	900 076 010 02	Sechskantmutter M 6		1							
26	N 011 524 7	Scheibe		1							
27	900 075 017 02	Sechskantschraube M 6 X 25		1							
28	914 355 691 00	Schlauchstück		3							
		- ENDE -									

Modell	Jahr	HG	UG	Bildtafel	Einschränkungen	Update	13:12	17.08.2006	PORSCHE	PET	PORSCHE
911	86	6	04	604-10		203					



Pos	Teilenummer	Benennung	Bemerkung	St	Modellangabe
		Bremsleitung hinten			
1	911 355 611 01	Bremsleitung	-85	1	
(1)	911 355 611 03	Bremsleitung	86-	1	
2	914 355 651 00	Gummitülle		2	
3	914 355 652 00	Spannklemme		2	
4	914 355 691 00	Schutzschlauch		3	
5	914 355 667 00	Verteiler		1	
6	N 011 666 7	Scheibe B 6,4		1	
7	N 012 226 5	Federscheibe B 6		1	
8	900 075 017 02	Sechskantschraube M 6 X 25		1	
9	911 355 627 04	Verbindungsleitung	/L	1	CARRERA
9 A	930 355 627 04	Verbindungsleitung	/L 84	1	TURBO CARRERA M 491
9	930 355 627 04	Verbindungsleitung	/L	1	TURBO CARRERA M 491
10	911 355 653 05	Verbindungsleitung	/R	1	CARRERA
10 A	930 355 653 03	Verbindungsleitung	/R 84	1	TURBO CARRERA M 491
10 A	930 355 653 05	Verbindungsleitung	85-	1	TURBO CARRERA M 491
10	930 355 653 05	Verbindungsleitung	/R	1	TURBO CARRERA M 491
11 A	803 611 715	Haltefeder		2	
11	803 611 715	Haltefeder		2	
12	911 355 087 00	Bremsschlauch		2	
13	113 611 715 A	Bremsschlauchhalter		2	
14	911 355 622 03	Bremsleitung	/R	1	CARRERA

Modell	Jahr	HG	UG	Bildtafel	Einschränkungen	Update	13:12	17.08.2006	PORSCHE	PET	PORSCHE
911	86	6	04	604-10		203					

Pos	Teilenummer	Benennung	Bemerkung	St	Modellangabe	Pos	Teilenummer	Benennung	Bemerkung	St	Modellangabe
14	930 355 066 00	Bremsleitung	/R	1	TURBO						
				1	CARRERA						
					M 491						
15	911 355 621 03	Bremsleitung	/L	1	CARRERA						
15	930 355 065 00	Bremsleitung	/L	1	TURBO						
				1	CARRERA						
					M 491						
16	999 507 235 40	Rohrclip		2	TURBO						
				2	CARRERA						
					M 491						
		- ENDE -									

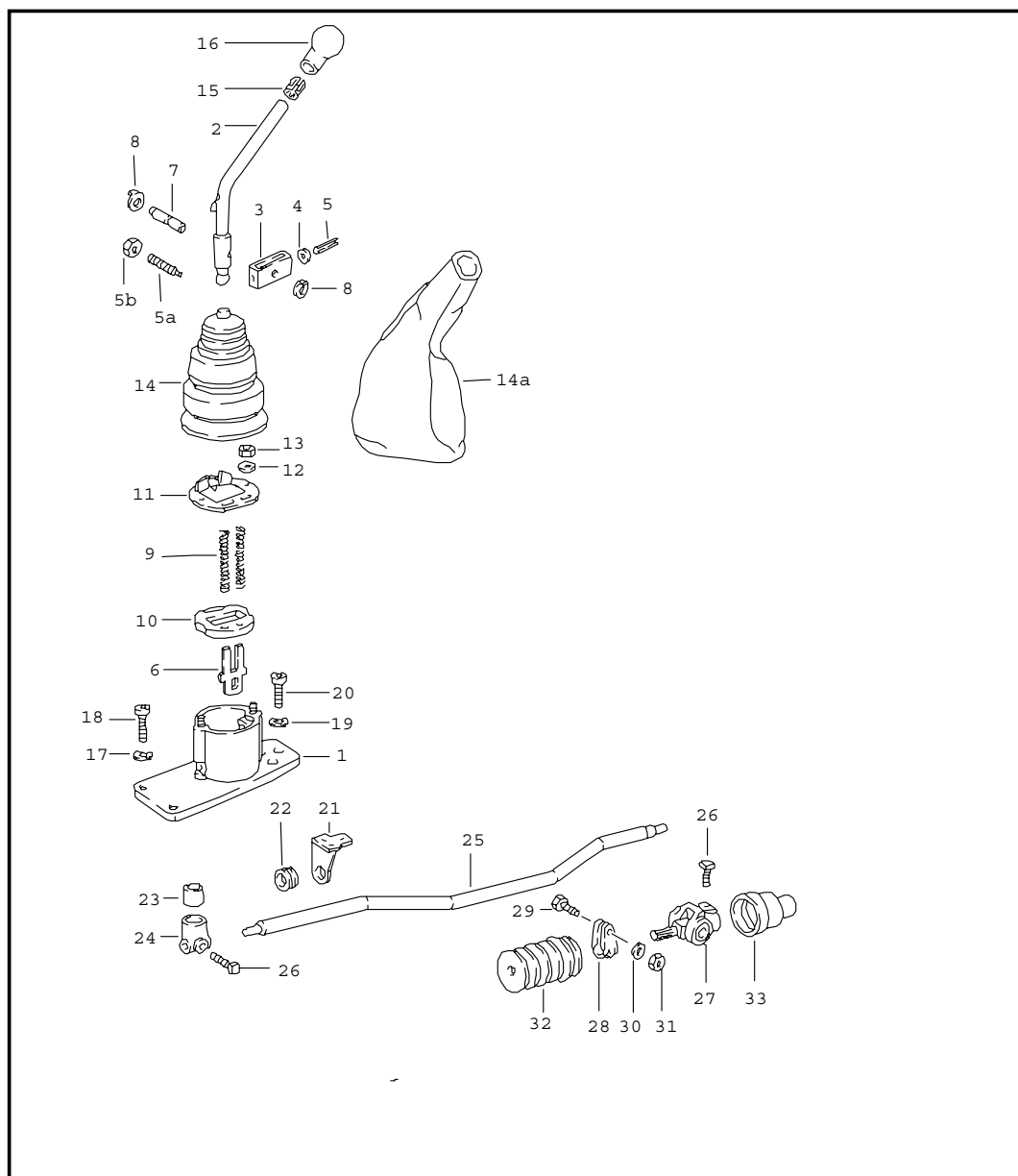
Modell	Jahr	HG	UG	Bildtafel	Einschränkungen	Update	13:12	17.08.2006
911	86	6	98	698-00		203		

Pos	Teilenummer	Benennung	Bemerkung	St	Modellangabe
		Reparatursätze			
		Vorderachse s. Technische Information GR.4, NR. 4/99			
>>	> 911 351 950 06	Bremsbelag-Reparatursatz bestehend aus: Bremsbelag mitverwenden: 993.612.965.00		1 4 2	CARRERA
>>	> 911 351 951 01	Teilesatz Satz für Bremsbelag-Reparatursatz bestehend aus: Haltestift Spreizfeder		1 4 2	CARRERA
>>	> 911 351 946 00	Dichtungssatz für Festsattel bestehend aus: Dichtung Schutzkappe Sicherungsring		2 2 2	CARRERA
		Hinterachse			
>>	> 911 352 950 01	Bremsbelag-Reparatursatz bestehend aus: Bremsbelag		1 4	CARRERA
>>	> 911 352 950 01	Bremsbelag-Reparatursatz bestehend aus: Bremsbelag		1 4	CARRERA
>>	> 911 352 950 04	Bremsbelag-Reparatursatz bestehend aus: Bremsbelag		1 4	
>>	> 911 352 951 01	Teilesatz Satz für Bremsbelag-Reparatursatz bestehend aus: Haltestift Spreizfeder		1 4	CARRERA
>>	> 911 352 905 00	Dichtungssatz für Festsattel bestehend aus: Dichtung für Kolben Schutzkappe		2 2 2	CARRERA

Modell	Jahr	HG	UG	Bildtafel	Einschränkungen	Update	13:12	17.08.2006
911	86	6	98	698-00		203		

Pos	Teilenummer	Benennung	Bemerkung	St	Modellangabe
>>	> 930 351 938 05	Vorderachse und Hinterachse Bremsbelag-Reparatursatz bestehend aus: Bremsbelag TEXTAR T 252 siehe Q-Information 10.4.85 - ENDE -		2 2 4	TURBO CARRERA M 491

Modell	Jahr	HG	UG	Bildtafel	Einschränkungen	Update	13:12	17.08.2006	PORSCHE	PET	PORSCHE
911	86	7	01	701-00		203					



Pos	Teilenummer	Benennung	Bemerkung	St	Modellangabe
		Getriebeschaltung			
1	911 424 019 06	Schaltbock		1	
2	911 424 017 07	Schalthebel	84	1	CARRERA
(2)	911 424 017 13	Schalthebel	85-	1	CARRERA
(2)	911 424 017 11	Schalthebel		1	CARRERA M 241
(2)	930 424 017 00	Schalthebel	84	1	TURBO
(2)	930 424 017 03	Schalthebel	85-	1	TURBO
3	911 424 124 02	Schalthebellager	84	1	CARRERA
(3)	911 424 124 03	Schalthebellager	85-	1	CARRERA
(3)	954 424 124 00	Schalthebellager		1	CARRERA M 241
(3)	930 424 071 00	Gabelstück		1	TURBO
-	930 424 125 00	Blattfeder		1	TURBO
-	900 234 041 01	Passscheibe 10 X 16 X 1,3		1	TURBO
-	900 116 007 01	Sicherungsscheibe		1	TURBO
4	900 025 007 02	Scheibe A 8,4		1	CARRERA
4	911 424 187 01	Ausgleichscheibe 0,2 MM		1	TURBO
5	900 197 035 01	Spannhülse 8 X 28		1	
5A	911 424 335 00	Gewindestift		1	
5B	N 011 113 3	Sechskantmutter M 14		1	
6	911 424 144 00	Führungsplatte	84	1	CARRERA
(6)	911 424 144 01	Führungsplatte	85-	1	CARRERA
(6)	954 424 144 00	Führungsplatte		1	CARRERA M 241
7	911 424 129 06	Lagerbolzen		1	CARRERA
(7)	954 424 129 00	Lagerbolzen		1	CARRERA M 241
8	999 166 027 02	Sicherung		2	CARRERA

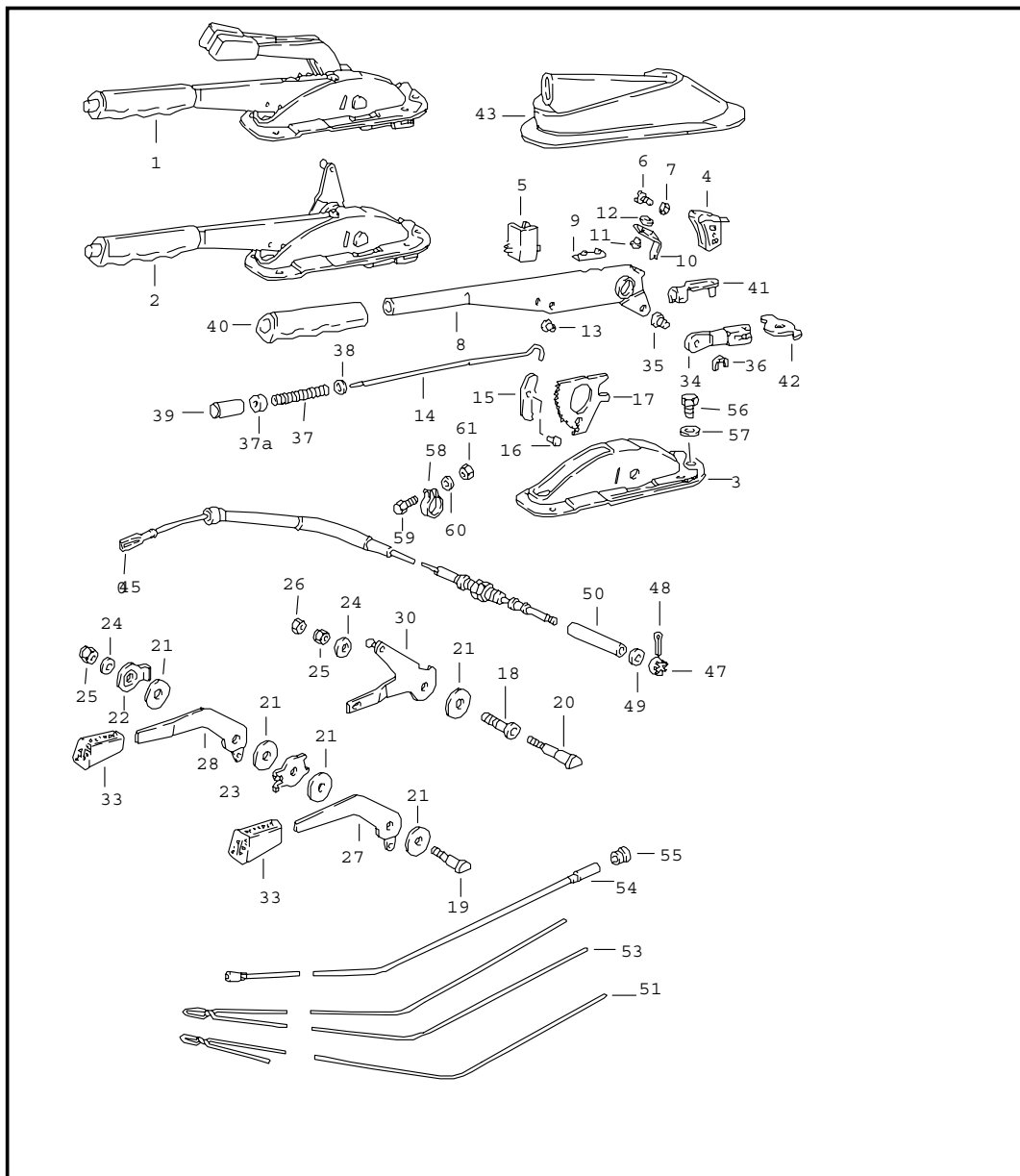
Modell	Jahr	HG	UG	Bildtafel	Einschränkungen	Update	13:12	17.08.2006	PORSCHE	PET	PORSCHE
911	86	7	01	701-00		203					

Pos	Teilenummer	Benennung	Bemerkung	St	Modellangabe	Pos	Teilenummer	Benennung	Bemerkung	St	Modellangabe
9	911 424 131 01	Druckfeder	84	2	CARRERA	19	N 012 226 5	Federscheibe B 6		2	
(9)	911 424 131 07	Druckfeder	85-	1	CARRERA	20	900 067 011 02	Zylinderschraube M 6 X 20		2	
(9)	954 424 131 00	Druckfeder		2	CARRERA M 241	21	930 424 031 00	Lagerbock		1	
10	911 424 147 00	Pufferplatte		1	CARRERA	22	914 424 224 00	Gleitring		1	
(10)	930 424 147 00	Pufferplatte		1	TURBO	23	911 424 139 00	Kugelpfanne		1	
(10)	911 424 147 00	Pufferplatte		1	CARRERA M 241	(24)	930 424 241 00	Schaltstangenkopf		1	
-	930 424 165 01	Halteplatte		1	TURBO	25	911 424 020 00	Schaltstange		1	
(11) A	911 424 063 04	Klinkenträgerplatte		1	CARRERA	26	901 424 229 00	Konusschraube		2	
(11)	911 424 063 04	Klinkenträgerplatte		1	CARRERA	27 A	911 424 024 04	Schaltstangenkupplung		1	
12 A	900 027 014 01	Federring B 6		2		27	911 424 024 04	Schaltstangenkupplung		1	
12	N 012 006 4	Federring B 6		2		28	914 424 214 00	Klemmschelle		1	
13	900 076 010 02	Sechskantmutter M 6		2		29	N 010 335 5	Sechskantschraube M 8 X 35		1	
14	911 424 181 01	Stulpe		1		30 A	999 523 102 02	Sicherungsscheibe		1	
14A	911 424 047 00	Lederstulpe für Schalthebel		1		30	999 523 102 02	Sicherungsscheibe		1	
	1AJ	Schwarz				31	900 076 025 02	Sechskantmutter M 8		1	
	4RB	Braun				32	911 424 292 00	Dichtstulpe		1	
	30B	Blau				33	911 424 294 00	Dichtstulpe		1	
	7LD	Weinrot				-	911 424 931 00	Einbausatz für Schaltweg Verkürzung bestehend aus:		1	CARRERA M 241
	5JX	Graugrün				-	911 424 017 11	Schalthebel		1	
15	999 532 003 00	Spannring		1		-	954 424 124 00	Schalthebellager		1	
16	930 424 069 01	Schaltknopf 4-Gang		1	TURBO	-	954 424 144 00	Führungsplatte		1	
(16)	911 424 071 01	Schaltknopf 5-Gang		1	CARRERA	-	954 424 129 00	Lagerbolzen		1	
17	N 012 228 3	Federscheibe B 8		3		-	954 424 131 00	Druckfeder		2	
18	900 067 057 02	Zylinderschraube M 8 X 20		3		-	911 424 147 00	Pufferplatte		1	
						-	911 424 063 04	Klinkenträgerplatte		1	

Modell	Jahr	HG	UG	Bildtafel	Einschränkungen	Update	13:12	17.08.2006	PORSCHE	PET	PORSCHE
911	86	7	01	701-00		203					

Pos	Teilenummer	Benennung	Bemerkung	St	Modellangabe	Pos	Teilenummer	Benennung	Bemerkung	St	Modellangabe
		- ENDE -									

Modell	Jahr	HG	UG	Bildtafel	Einschränkungen	Update	13:12	17.08.2006	PORSCHE	PET	PORSCHE
911	86	7	01	701-05		203					

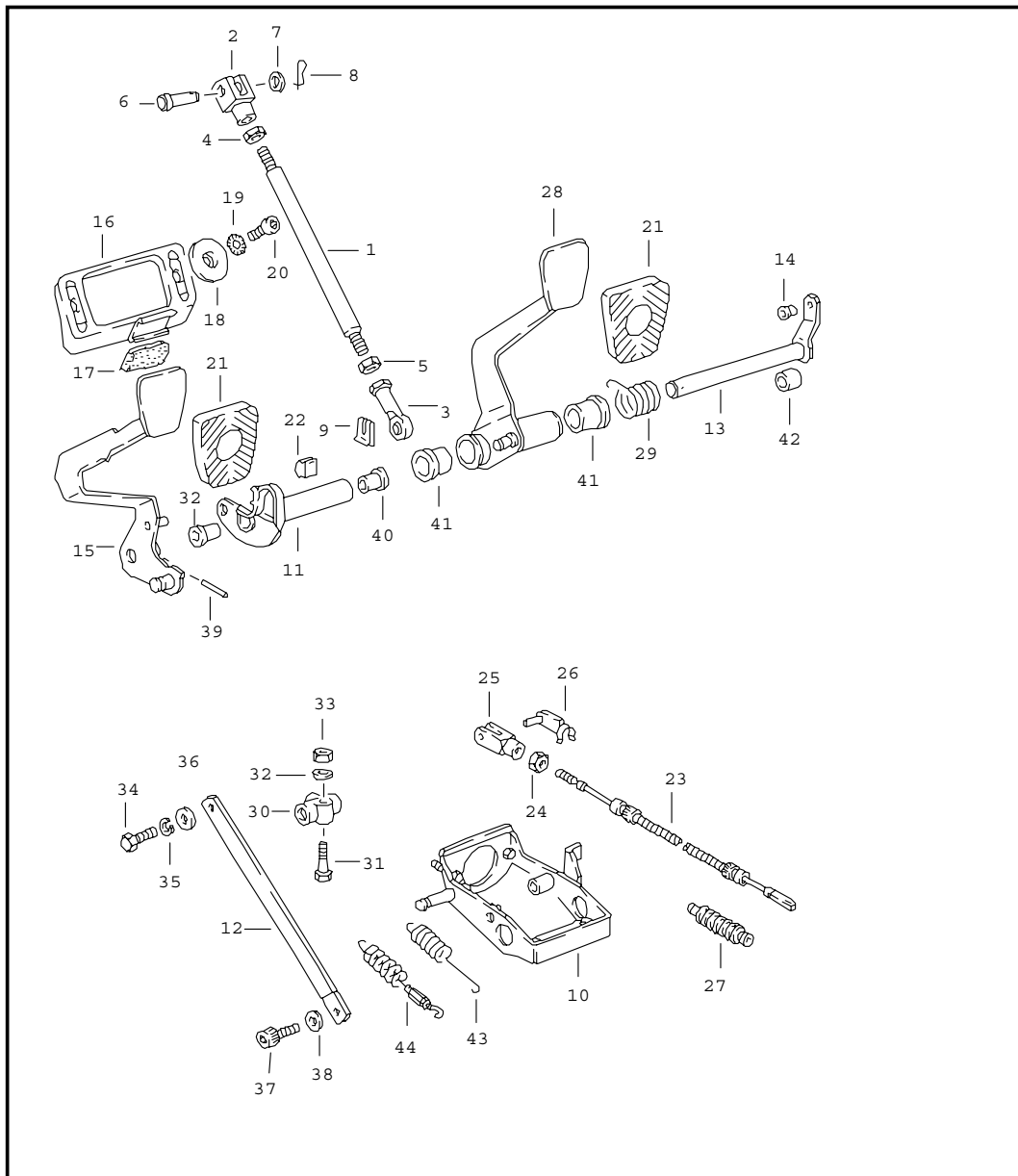


Pos	Teilenummer	Benennung	Bemerkung	St	Modellangabe
		Handbremshebel Betätigungshebel für Heizung			
1	911 424 051 15	Handbremshebel mit Lagerbock		1	CARRERA M 553 M 444
2	911 424 051 16	Handbremshebel mit Lagerbock		1	
3	901 424 058 02	Lagerbock		1	
4	901 613 521 20	Handbremskontakt		1	
5	911 613 525 00	Heizhebelkontakt		1	CARRERA M 553 M 444
6	900 015 025 02	Linsenschraube AM 4 X 15		1	
7	900 115 005 02	Scheibe A 4,3		1	
8	911 424 059 00	Handbremshebel		1	
9	901 424 509 01	Anschlag		1	
10	901 613 523 20	Kontaktbügel		1	
11	900 055 001 20	Niet		2	
12	900 031 012 10	Scheibe 2,8		2	
13	900 206 003 00	Hohlriet 5 X 0,5 X 10		1	
14	901 424 567 03	Druckstange		1	
15	901 424 508 00	Sperrklinke		1	
16	901 424 511 00	Bolzen		1	
17	914 424 541 00	Sperrsegment		1	
18	911 424 717 01	Spannhülse		1	
19	911 424 515 00	Bundbolzen		1	CARRERA M 553 M 444
20	911 424 519 02	Bundbolzen		1	
21	A 911 424 737 00	Scheibe	85	4	

Modell	Jahr	HG	UG	Bildtafel	Einschränkungen	Update	13:12	17.08.2006	PORSCHE	PET	PORSCHE
911	86	7	01	701-05		203					

Pos	Teilenummer	Benennung	Bemerkung	St	Modellangabe	Pos	Teilenummer	Benennung	Bemerkung	St	Modellangabe
22	911 424 735 04	Lamelle		1	CARRERA M 553 M 444	47	900 079 012 02	Kronenmutter M 6		2	
23	911 424 735 03	Lamelle		1	CARRERA M 553 M 444	48	N 012 507 1	Splint 1,6 X 15		2	
24	999 523 006 00	Tellerfeder		2		49	N 011 666 7	Scheibe B 6,4		4	
25	999 084 019 02	Sicherungsmutter Uni-Stop-Mutter M 8		1		50	901 424 557 01	Distanzrohr		2	CARRERA
26	999 084 043 02	Sechskantmutter M 5		1		51	A 911 424 701 01	Zugdraht	/R	1	CARRERA M 553 M 444
27	911 424 723 00	Betätigungshebel	/L	1	CARRERA M 553 M 444	51	911 424 701 01	Zugdraht		2	CARRERA M 553 M 444
28	911 424 724 00	Betätigungshebel	/R	1	CARRERA M M553 M 444			für Heizklappenkasten			
30	911 424 075 02	Verbindungshebel	84	1		53	911 424 701 02	Zugdraht Automatik Heizklappenkasten		1	
(30)	911 424 075 03	Verbindungshebel	85-	1		54	901 424 704 01	Führung		2	
33	911 424 792 03	Betätigungsknopf		2		55	914 504 319 00	Abdichttülle		2	
34	901 424 569 01	Gabelstück		1		56	900 075 087 02	Sechskantschraube M 8 X 16		3	
35	999 166 010 02	Bolzen A 6 X 16 X 3		1		57	900 027 015 02	Federring B 8		3	
36	999 166 008 02	Sicherungsklammer		1		58	999 706 009 80	Aufhängeband		1	
37	901 424 543 00	Druckfeder		1		59	900 075 057 02	Sechskantschraube M 6 X 16		1	
37A	914 424 258 00	Führungshülse		1		60	N 012 226 5	Federscheibe B 6		1	
38	901 424 593 01	Gummiring		1		61	900 076 010 02	Sechskantmutter M 6		1	
39	901 424 523 01	Druckknopf		1				- ENDE -			
40	901 424 521 01	Griff		1							
41	999 166 001 02	Bolzen 6 X 24		1							
42	901 424 568 00	Seilwippe		1							
43	911 424 591 03	Stulpe	84	1	CARRERA						
45	911 424 551 02	Handbremsseil		2	CARRERA						
45	930 424 051 02	Handbremsseil		2	TURBO						

Modell	Jahr	HG	UG	Bildtafel	Einschränkungen	Update	13:12	17.08.2006	PORSCHE	PET	PORSCHE
911	86	7	02	702-00		203					

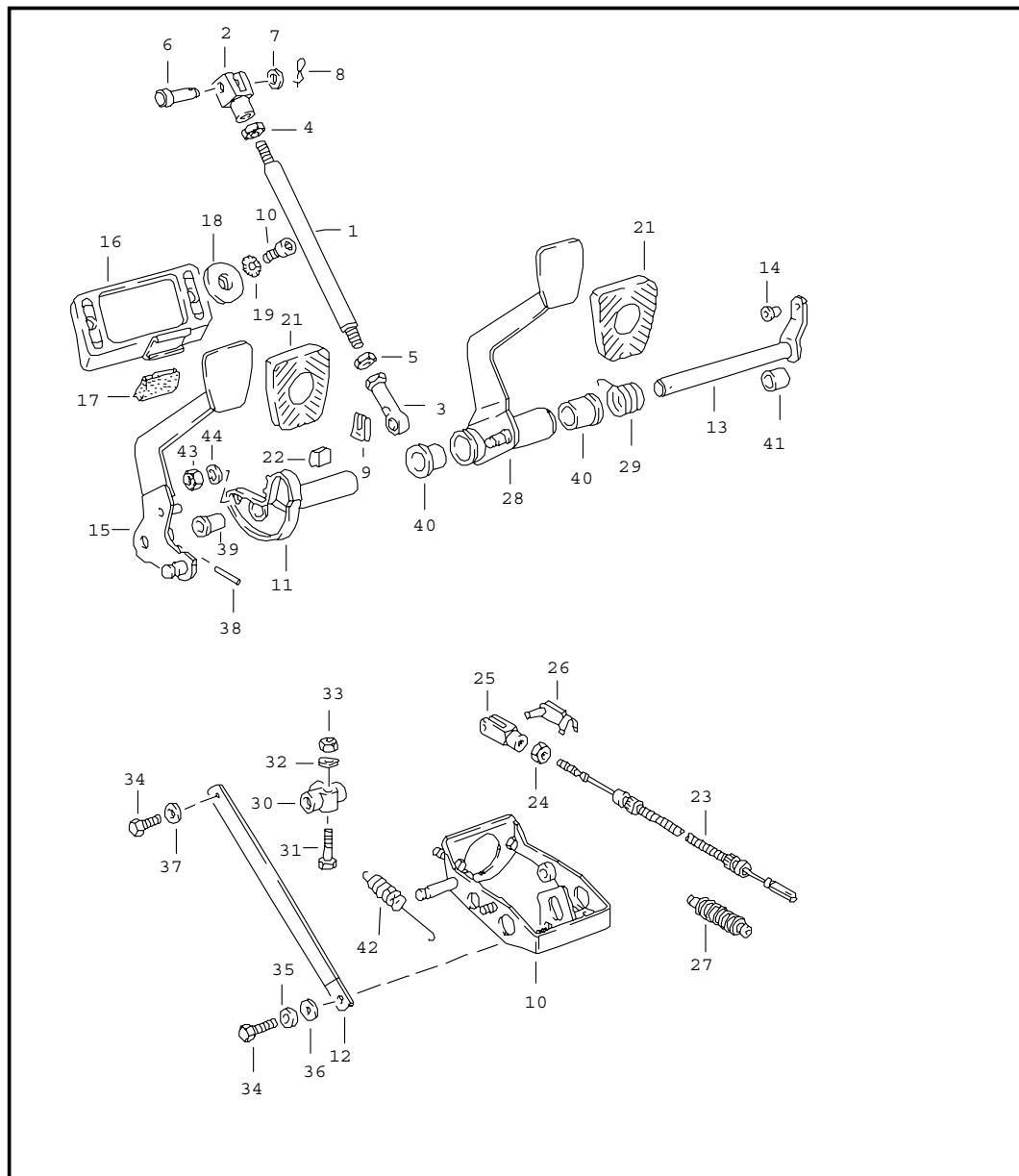


Pos	Teilenummer	Benennung	Bemerkung	St	Modellangabe
		Fusshebelwerk	/LL		
1	911 423 523 01	Druckstange		1	
2	999 166 039 02	Gabelkopf		1	
3	999 593 116 02	Gelenkkopf		1	
4	900 157 002 02	Sechskantmutter M 10		1	
5	900 157 003 02	Sechskantmutter Linksgewinde M 10		1	
6	900 087 037 02	Bolzen 10 H 11 X 28 X 23,5		1	
7	900 031 005 02	Scheibe 10,5		1	
8	999 021 001 07	Stecker		1	
9	999 166 034 02	S1-Sicherung		1	
10	911 423 065 04	Lagerbock		1	
11	911 423 062 00	Lagerrohr		1	
12	911 423 082 00	Zugstrebe		1	
13	930 423 027 01	Kupplungsfusshebelwelle		1	CARRERA
(13)	930 423 027 04	Kupplungsfusshebelwelle		1	TURBO
14	901 423 343 00	Büchse		1	
15	911 423 077 05	Kupplungsfusshebel		1	
16	901 423 036 00	Anschlag mit POS. 17		1	
17	901 423 391 00	Anschlaggummi		1	
18	901 423 368 00	Scheibe		2	
19	N 012 130 2	Zahnscheibe		2	
20	900 119 025 02	Zylinderschraube M 5 X 15		2	
21	914 423 210 00	Gummibelag		2	
22	911 423 391 02	Schutzleiste		1	
23	930 423 401 05	Kupplungsseil		1	

Modell	Jahr	HG	UG	Bildtafel	Einschränkungen	Update	13:12	17.08.2006	PORSCHE	PET	PORSCHE
911	86	7	02	702-00		203					

Pos	Teilenummer	Benennung	Bemerkung	St	Modellangabe	Pos	Teilenummer	Benennung	Bemerkung	St	Modellangabe
24	900 076 010 02	Sechskantmutter M 6		2		44	930 423 005 00	Kupplungshilfe		1	TURBO
25	900 166 002 02	Gabelkopf G 6 X 24		1				- ENDE -			
26	999 166 001 02	Bolzen 6 X 24		1							
-	999 512 291 02	Schlauchklemme		1							
27	311 713 269 A	Dichtstulpe		1							
28	911 423 053 05	Bremsfusshebel		1							
29	911 423 531 03	Rückzugfeder		1							
30	914 355 667 00	Verteiler		1							
31 A	900 075 017 02	Sechskantschraube M 6 X 25		1							
31	900 075 341 02	Kombischraube M 6 X 25		1							
32	N 011 524 7	Scheibe		1							
33	900 076 010 02	Sechskantmutter M 6		1							
34	N 010 253 7	Sechskantschraube M 10 X 22		1							
35	900 027 016 02	Federring B 10		1							
36 A	900 025 008 02	Scheibe A 10,5		1							
36	900 025 008 09	Scheibe A 10,5		1							
37	900 067 063 02	Zylinderschraube M 10 X 20		1							
38	999 523 103 02	Sicherungsscheibe 10		1							
39	900 309 002 00	Spannstift 6 X 28		1							
40	911 423 341 01	Büchse		2							
41	911 423 542 00	Büchse		2							
42	911 423 219 03	Distanzbuchse		1							
43	911 423 305 06	Rückzugfeder		1	CARRERA						

Modell	Jahr	HG	UG	Bildtafel	Einschränkungen	Update	13:13	17.08.2006	PORSCHE	PET	PORSCHE
911	86	7	02	702-05		203					

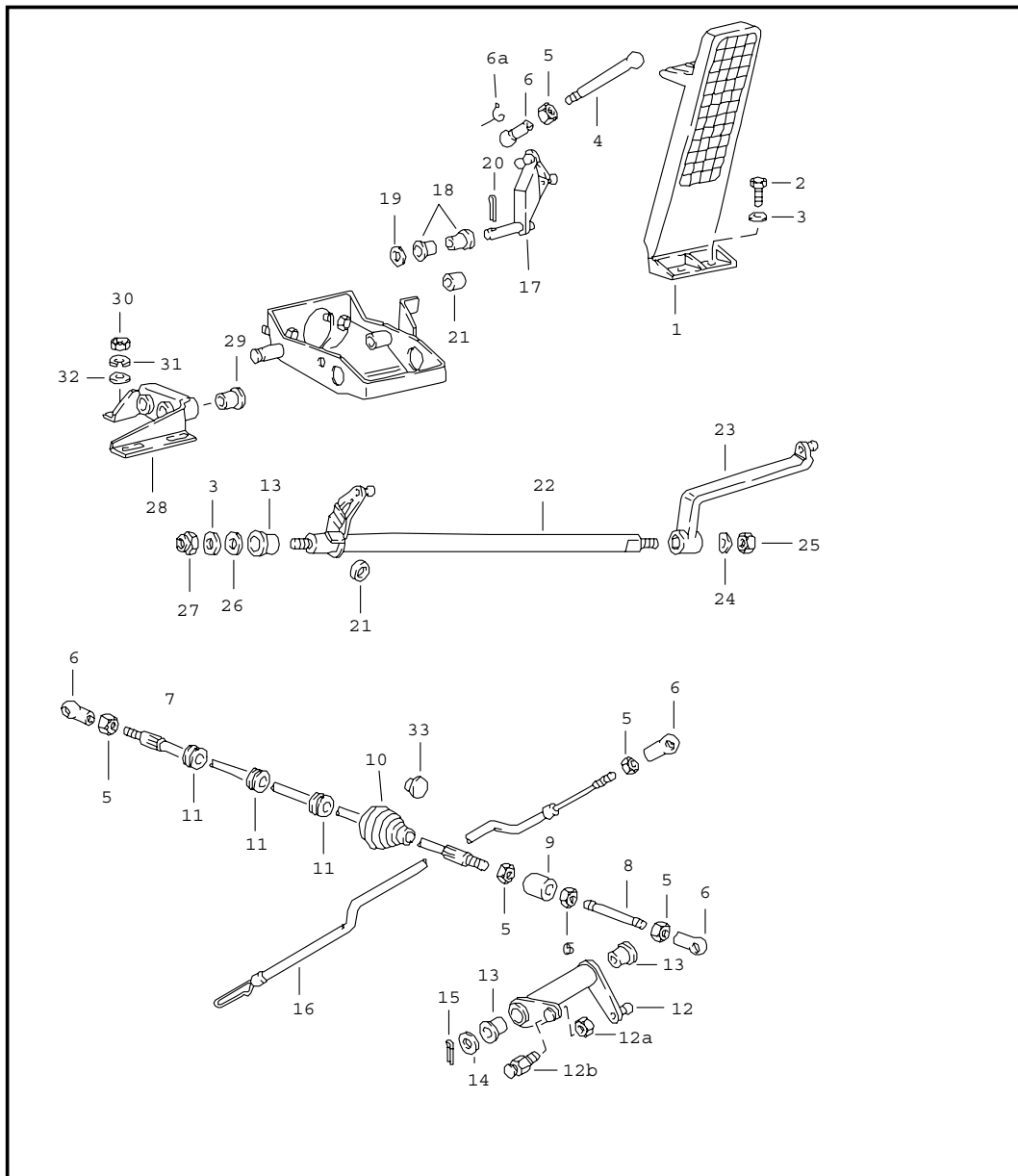


Pos	Teilenummer	Benennung	Bemerkung	St	Modellangabe
		Fusshebelwerk	/RL		
1	911 423 523 01	Druckstange		1	
2	999 166 039 02	Gabelkopf		1	
3	999 593 116 02	Gelenkkopf		1	
4	900 157 002 02	Sechskantmutter M 10		1	
5	900 157 003 02	Sechskantmutter M 10 LINKS		1	
6	900 087 037 02	Bolzen 10 H 11 X 28 X 23,5		1	
7	900 031 005 02	Scheibe 10,5		1	
8	999 021 001 07	Stecker		1	
9	999 166 034 02	SI-Sicherung		1	
10	911 423 066 01	Lagerbock		1	
11	901 423 034 00	Lagerrohr		1	
12	911 423 086 00	Zugstrebe		1	
13	911 423 028 06	Kupplungsfusshebelwelle		1	
14	901 423 343 00	Buchse		1	
15	911 423 078 03	Kupplungsfusshebel		1	
16	901 423 036 00	Anschlag mit POS. 17		1	
17	901 423 391 00	Anschlaggummi		1	
18	901 423 368 00	Scheibe		2	
19	N 012 130 2	Zahnscheibe		2	
20	900 119 001 02	Zylinderschraube M 5 X 12		2	
21	914 423 210 00	Gummibelag		2	
22	901 423 391 00	Anschlaggummi		1	
23	930 423 401 05	Kupplungsseil		1	CARRERA
23	930 423 401 06	Kupplungsseil		1	TURBO

Modell	Jahr	HG	UG	Bildtafel	Einschränkungen	Update	13:13	17.08.2006	PORSCHE	PET	PORSCHE
911	86	7	02	702-05		203					

Pos	Teilenummer	Benennung	Bemerkung	St	Modellangabe	Pos	Teilenummer	Benennung	Bemerkung	St	Modellangabe
24	900 076 010 02	Sechskantmutter M 6		2		43	N 011 118 11	Sechskantmutter M 8		1	
25	900 166 002 02	Gabelkopf G 6 X 24		1		44	A 900 027 015 02	Federring B 8		1	
26	999 166 001 02	Bolzen 6 X 24		1		44	900 027 015 02	Federring B 8		1	
-	999 512 291 02	Schlauchklemme		1				- ENDE -			
27	311 713 269 A	Dichtstulpe		1							
28	911 423 054 01	Bremsfusshebel		1							
29	911 423 532 01	Rückzugfeder		1							
30	914 355 667 00	Verteiler		1							
31	A 900 075 017 02	Sechskantschraube M 6 X 25		1							
31	900 075 341 02	Kombischraube M 6 X 25		1							
32	N 011 524 7	Scheibe		1							
33	900 076 010 02	Sechskantmutter M 6		1							
34	900 075 072 02	Sechskantschraube M 10 X 18		2							
35	900 027 016 02	Federring B 10		1							
36	A 900 025 008 02	Scheibe 10,5		1							
36	900 025 008 09	Scheibe A 10,5		1							
37	900 028 032 02	Federscheibe B 10		1							
38	900 309 002 00	Spannstift 6 X 28		1							
39	911 423 341 01	Büchse		1							
40	911 423 542 00	Büchse		2							
41	911 423 219 03	Distanzbuchse		1							
42	911 423 306 01	Rückzugfeder		1	TURBO						
42	911 423 306 02	Rückzugfeder		1	CARRERA						

Modell	Jahr	HG	UG	Bildtafel	Einschränkungen	Update	13:13	17.08.2006	PORSCHE	PET	PORSCHE
911	86	7	02	702-10		203					

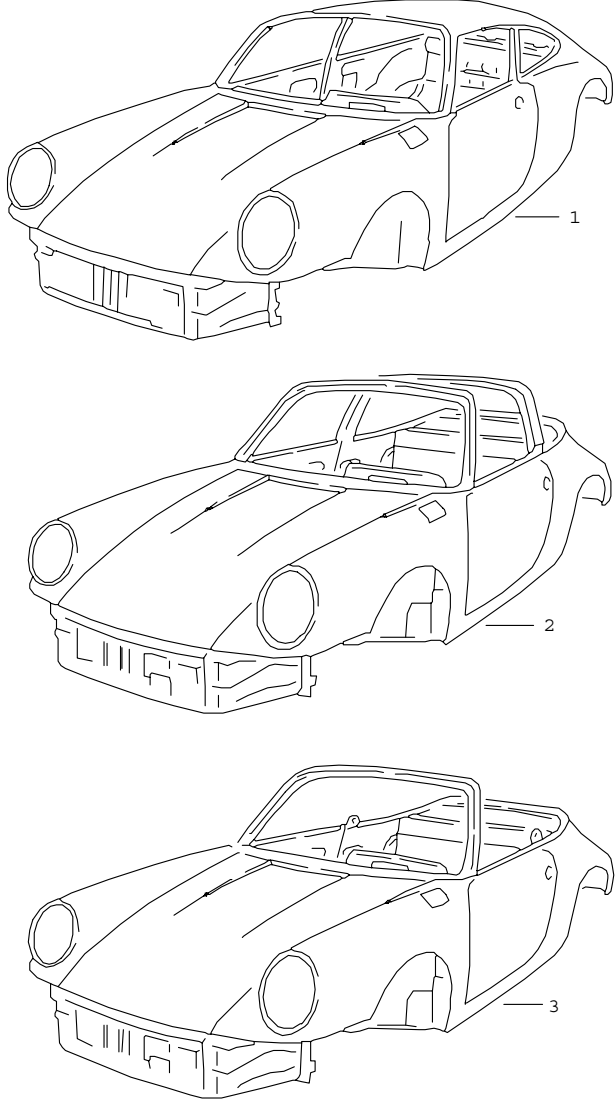


Pos	Teilenummer	Benennung	Bemerkung	St	Modellangabe
		Fusshebelwerk Gasbetätigung			
1	911 423 111 02	Gaspedal		1	
2	A 900 075 260 02	Sechskantschraube M 6 X 16		2	
2	N 010 215 13	Sechskantschraube M 6 X 15		2	
3	N 011 666 7	Scheibe B 6,4		2	
4	914 423 227 00	Druckstange		1	
5	N 011 005 14	Sechskantmutter M 5		6	
6	911 423 147 00	Kugelpfanne		4	
6A	900 169 014 02	Sicherungsbügel		1	
7	PCG 423 024 00	Gaszugstange		1	
8	901 423 223 01	Verlängerungsstange		1	
9	911 423 081 02	Gehäuse		1	
10	A 911 423 593 01	Dichtstulpe	-85	1	
10	911 423 593 01	Dichtstulpe		1	
11	901 423 227 00	Gleitbuchse		3	
12	911 423 017 01	Umlenkhebel mitbestellen: 911.423.227.00 900.910.096.02		1	CARRERA
(12)	930 423 017 01	Umlenkhebel		1	TURBO
12A	A 900 910 010 02	Sicherungsmutter		1	
12A	900 910 096 02	Sicherungsmutter		1	
12B	911 423 227 00	Schraubbolzen		1	
13	914 423 211 00	Buchse		2	
14	900 025 008 09	Scheibe 10,5		1	
15	N 012 530 1	Splint 3,2 X 15		1	
16	911 423 043 01	Gaszugstange		1	CARRERA

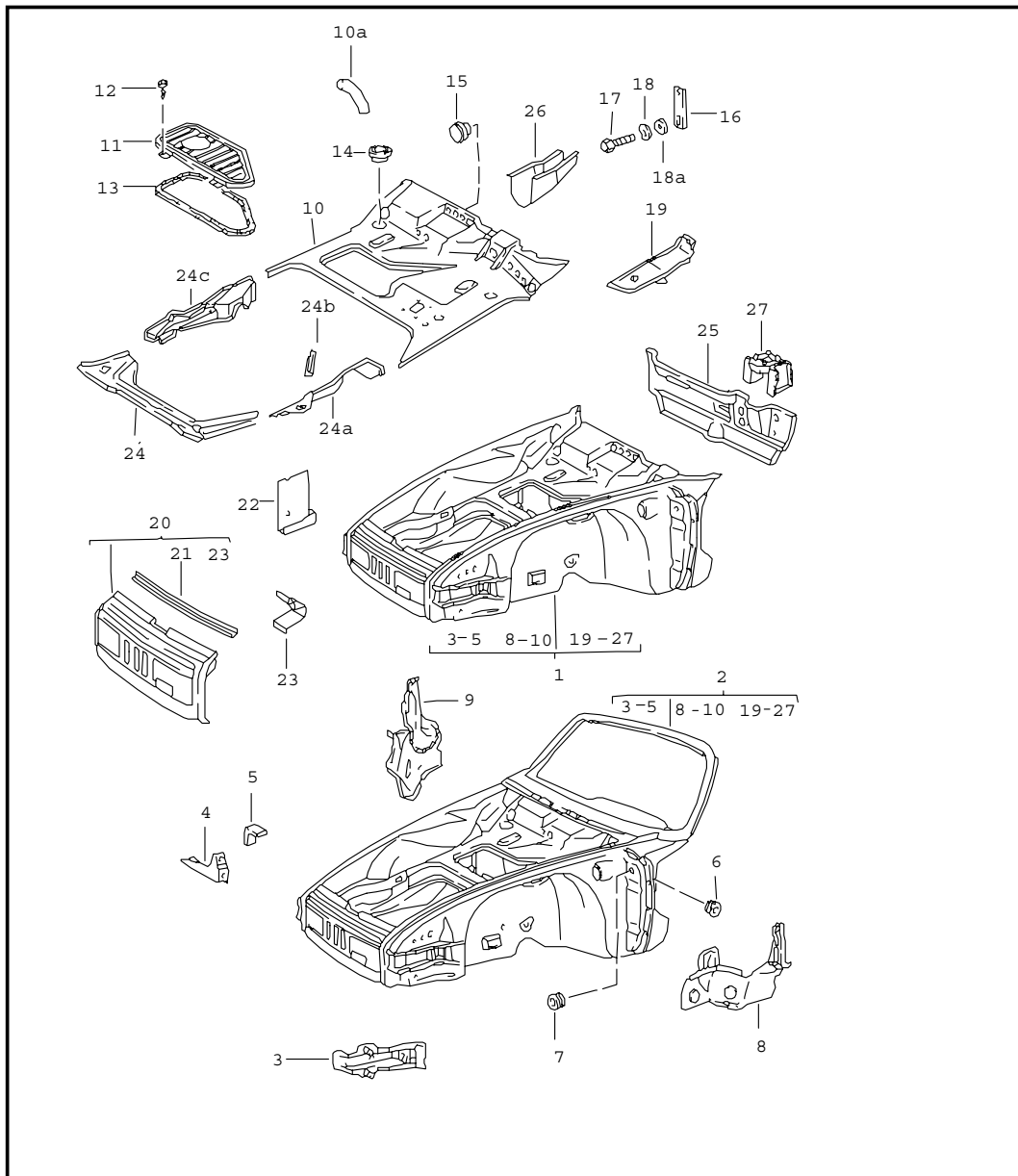
Modell	Jahr	HG	UG	Bildtafel	Einschränkungen	Update	13:13	17.08.2006	PORSCHE	PET	PORSCHE
911	86	7	02	702-10		203					

Pos	Teilenummer	Benennung	Bemerkung	St	Modellangabe	Pos	Teilenummer	Benennung	Bemerkung	St	Modellangabe
16	930 423 019 02	Gaszugstange		1	TURBO						
17	901 423 250 02	Umlenkhebel		1							
18	901 423 253 00	Lagerbuchse		2							
19	A 900 031 001 02	Scheibe 8,4		1							
19	900 025 007 02	Scheibe A 8,4		1							
20	900 021 008 00	Splint		1							
21	901 423 193 00	Anschlaggummi		1							
22	901 423 556 00	Welle	/RL	1							
23	901 423 022 00	Hebel	/RL	1							
24	N 012 226 5	Federscheibe B 6	/RL	1							
25	900 076 010 02	Sechskantmutter M 6	/RL	1							
26	911 423 225 00	Scheibe	/RL	3							
27	900 910 012 02	Sicherungsmutter M 6	/RL	1							
28	901 423 013 00	Lagerbock	/RL	1							
29	911 423 341 01	Büchse	/RL	1							
30	900 076 025 02	Sechskantmutter M 8	/RL	5							
31	A 900 027 015 02	Federring B 8	/RL	5							
31	900 027 015 02	Federring B 8	/RL	5							
32	900 025 007 02	Scheibe 8,4	/RL	6							
		- ENDE -									

Modell	Jahr	HG	UG	Bildtafel	Einschränkungen	Update	13:13	17.08.2006	PORSCHE	PET	PORSCHE
911	86	8	01	801-00		203					

		Pos	Teilenummer	Benennung	Bemerkung	St	Modellangabe
				Rohbau-Karosserie Grundiert Abgedichtet mit Füller gespritzt mit Unterbodenschutz Rohbaukarosserien sind nur vom Laufenden Modelljahr lieferbar			
		1	911 500 921 27	Rohbau-Karosserie	/LL 85	1	CARRERA/ COUPE
		1	911 500 921 29	Rohbau-Karosserie	/LL 86	1	CARRERA/ COUPE
		(1)	911 500 921 28	Rohbau-Karosserie	/RL 85	1	CARRERA/ COUPE
		(1)	911 500 921 30	Rohbau-Karosserie	/RL 86	1	CARRERA/ COUPE
		(1)	930 500 921 06	Rohbau-Karosserie	/LL 85	1	TURBO
		(1)	930 500 921 08	Rohbau-Karosserie	/LL 86-	1	TURBO
		(1)	930 500 921 07	Rohbau-Karosserie	/RL 85	1	TURBO
		(1)	930 500 921 09	Rohbau-Karosserie	/RL 86-	1	TURBO
		2	911 500 921 64	Rohbau-Karosserie	/LL 85	1	TARGA
		2	911 500 921 69	Rohbau-Karosserie	/LL 86	1	TARGA
		(2)	911 500 921 65	Rohbau-Karosserie	/RL 85	1	TARGA
		(2)	911 500 921 70	Rohbau-Karosserie	/RL 86	1	TARGA
		3	911 500 921 67	Rohbau-Karosserie	/LL 85	1	CABRIO
		3	911 500 921 71	Rohbau-Karosserie	/LL 86	1	CABRIO
	(3)	911 500 921 68	Rohbau-Karosserie	/RL 85	1	CABRIO	
	(3)	911 500 921 72	Rohbau-Karosserie	/RL 86	1	CABRIO	
				- ENDE -			

Modell	Jahr	HG	UG	Bildtafel	Einschränkungen	Update	13:13	17.08.2006	PORSCHE	PET	PORSCHE
911	86	8	01	801-05		203					



Pos	Teilenummer	Benennung	Bemerkung	St	Modellangabe
1	911 500 913 00	Rahmen vorn Vorderwagen -MOD.85 mitbestellen: siehe TPI NR.19 03/86	/LL	1	COUPE
(1)	930 500 913 00	Vorderwagen -MOD.85 mitbestellen: siehe TPI NR.19 03/86	/LL	1	TURBO
(1)	911 501 005 32	Vorderwagen	/RL -85	1	COUPE
(1)	930 501 005 07	Vorderwagen	/RL -85	1	TURBO
(1)	911 500 914 00	Vorderwagen	/RL 86-	1	COUPE
(1)	930 500 914 00	Vorderwagen	/RL 86-	1	TURBO
(2)	911 501 005 50	Vorderwagen mitbestellen: POS. 10 A	/LL -85	1	TARGA/ CABRIO
(2)	911 501 005 51	Vorderwagen mitbestellen: POS. 10 A	/RL -85	2	TARGA/ CABRIO
2	911 500 913 60	Vorderwagen	/LL 86-	1	TARGA/ CABRIO
(2)	911 500 914 60	Vorderwagen	/RL 86-	1	TARGA/ CABRIO
3	911 501 149 02	Halter für Pralldämpfer	/L	1	
(3)	911 501 150 02	Halter für Pralldämpfer	/R	1	
4	911 501 490 01	Konsole unten für Ölkühler		1	
5	911 503 492 01	Konsole oben für Ölkühler		1	
6	111 971 911 A	Gummitülle 15 \$		2	

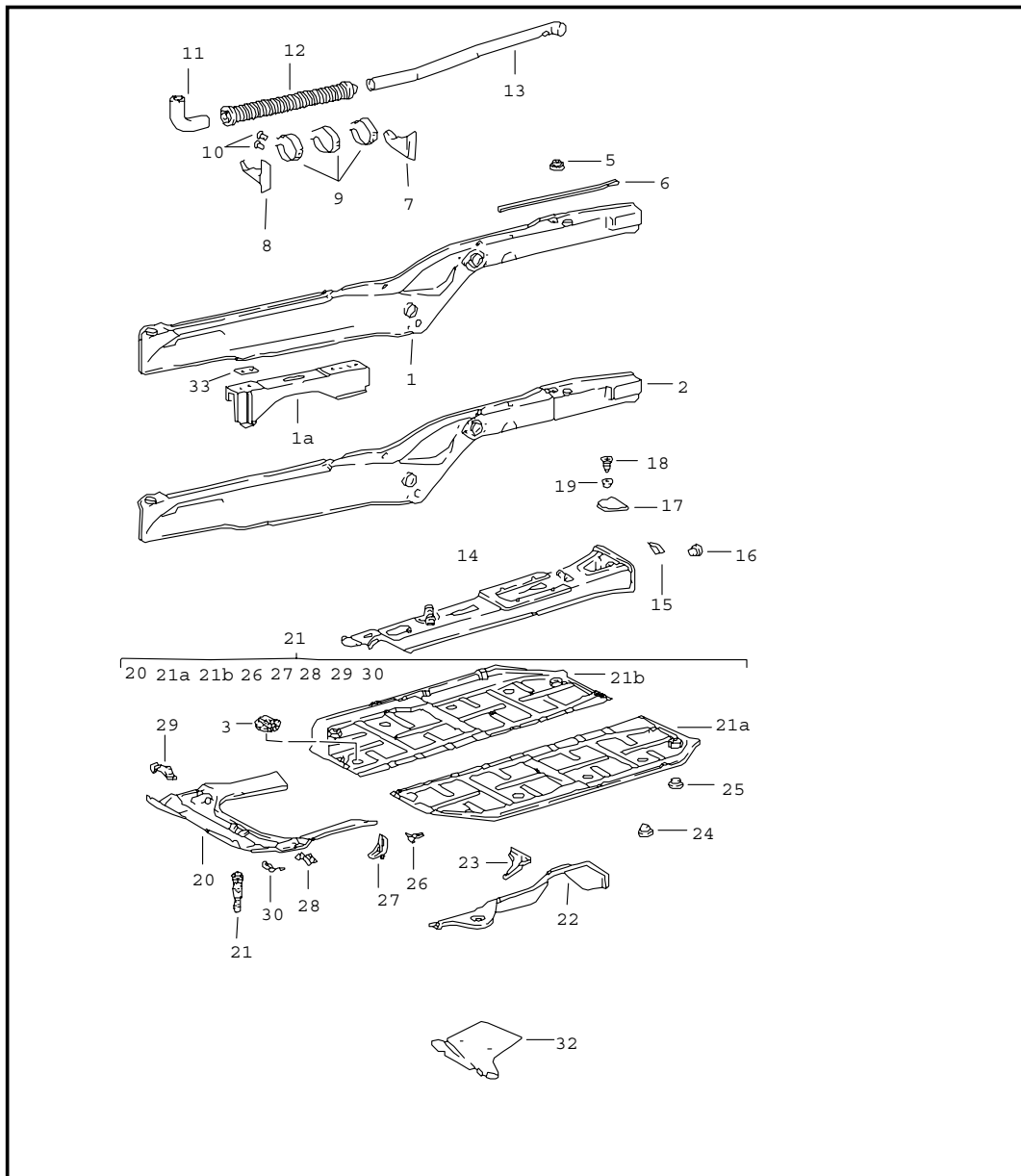
Modell	Jahr	HG	UG	Bildtafel	Einschränkungen	Update	13:13	17.08.2006	PORSCHE	PET	PORSCHE
911	86	8	01	801-05		203					

Pos	Teilenummer	Benennung	Bemerkung	St	Modellangabe	Pos	Teilenummer	Benennung	Bemerkung	St	Modellangabe
8	911 501 513 40	Eckverstärkung mit Säulenschuh	/LL/L	1	TARGA/ CABRIO	(19)	901 501 411 21	Anschlusssteil	/L -85	1	COUPE
(8)	911 501 527 40	Eckverstärkung	/RL/L	1	TARGA / CABRIO	19	911 501 815 00	Anschlusssteil Kofferboden Radkasten	/L 86-	1	COUPE
9	911 501 514 40	Eckverstärkung mit Säulenschuh	/LL/R	1	TARGA / CABRIO	(19)	901 501 412 21	Anschlusssteil Kofferboden Radkasten	/R	1	COUPE
(9)	911 501 528 40	Eckverstärkung mit Säulenschuh	/RL/R	1	TARGA/ CABRIO	(19)	911 501 815 40	Anschlusssteil Kofferboden Radkasten	/L	1	CABRIO
(10)	911 501 035 13	Kofferboden	/LL -85	1		(19) A	901 501 412 41	Anschlusssteil	/R	1	TARGA/
(10)	911 501 036 06	Kofferboden	/RL -85	1		(19)	911 501 412 40	Anschlusssteil Kofferboden Radkasten	/R	1	TARGA/ CABRIO
10	911 501 035 20	Kofferboden	/LL 86	1		(20)	911 501 099 06	Querwand		1	CARRERA
(10)	911 501 036 11	Kofferboden	/RL 86	1		20	911 501 099 07	Querwand		1	TURBO/ CARRERA M559
10A	911 501 551 01	Rohr	-85	2							
(11) A	901 504 043 02	Deckel	/LL -85	1		21	911 501 395 00	Dichtungsschiene		1	
11	911 504 043 01	Deckel	/LL	1		22	911 501 397 00	Halter für Wagenheber rechts		1	
(11)	911 504 044 00	Deckel	/RL	1							
12 A	900 144 034 07	Blechschrabe		4		23	911 501 387 01	Halter für Wagenheber mitte		1	
12	900 144 034 07	Blechschrabe B 4,2 X 16		4							
13	911 504 491 02	Dichtung	/LL	1		24	911 501 117 02	Tankauflageträger	/V	1	
(13)	901 504 491 32	Dichtung	/RL	1		24A	911 501 111 02	Tankauflageträger mitbestellen:	/L	1	
14	999 703 103 40	Stopfen 23,5 \$		1		24B	911 501 143 00	Halteschiene für Batterie		1	
15	911 504 405 00	Lochabdeckung		1		24C	911 501 114 04	Tankauflageträger	/R	1	
16	911 501 347 00	Windlaufstütze	/LL -85	1		25 A	911 501 213 01	Querwand	/LL	1	
(16)	911 501 409 00	Windlaufstütze	/RL -85	1		25	901 501 041 35	Querwand	/LL	1	
17	900 075 260 02	Sechskantschraube M 6 X 16	-85	2		(25)	911 501 132 00	Querwand	/RL	1	
18	N 012 006 4	Federring B 6	-85	2		26	901 501 354 32	Schale	/LL	1	
18A	N 011 524 7	Scheibe 6,4	-85	2		(26)	911 501 356 00	Schale	/RL	1	
						27	911 501 144 00	Verstärkung	/LL	1	

Modell	Jahr	HG	UG	Bildtafel	Einschränkungen	Update	13:13	17.08.2006	PORSCHE	PET	PORSCHE
911	86	8	01	801-05		203					

Pos	Teilenummer	Benennung	Bemerkung	St	Modellangabe	Pos	Teilenummer	Benennung	Bemerkung	St	Modellangabe
(27)	911 501 142 00	Verstärkung für Bremskraftverstärker	/RL	1							
-	927 631 224 01	Tülle		1	TURBO						
		- ENDE -									

Modell	Jahr	HG	UG	Bildtafel	Einschränkungen	Update	13:13	17.08.2006	PORSCHE	PET	PORSCHE
911	86	8	01	801-10		203					



Pos	Teilenummer	Benennung	Bemerkung	St	Modellangabe
1	A 911 501 962 26	Rahmen mitte			
(1)	A 911 501 962 46	Längsträger innen	/R -85	1	COUPE
(1)	A 911 501 961 25	Längsträger innen	/R -85	1	TARGA/ CABRIO
(1)	A 911 501 961 25	Längsträger innen	/L -85	1	COUPE
(1)	A 911 501 961 45	Längsträger innen	/L -85	1	TARGA/ CABRIO
(1)	901 501 961 43	Längsträger innen	/L	1	
1	901 501 962 43	Längsträger innen	/R	1	
(1A)	A 911 501 268 01	Sitzschienenträger ausssen	/R	1	
	F >>91FS1 03130				COUPE
	F >>91FS1 09697				COUPE (J)
	F >>91FS1 41255				TARGA
	F >>91FS1 49564				TARGA (J)
	F >>91FS1 51377				CABRIO
	F >>91FS1 59573				CABRIO (J)
	F >>93FS0 01011				TURBO
(1A)	911 501 268 02	Sitzschienenträger ausssen	/R	1	
(1A)	911 501 264 01	Sitzschienenträger innen	/R	1	
	F >>91FS1 03130				COUPE
	F >>91FS1 09697				COUPE (J)
	F >>91FS1 41255				TARGA
	F >>91FS1 49564				TARGA (J)
	F >>91FS1 51377				CABRIO
	F >>91FS1 59573				CABRIO (J)
	F >>93FS0 01011				TURBO
(1A)	911 501 264 02	Sitzschienenträger innen	/R	1	
	F 91FS1 03131>>				COUPE
	F 91FS1 09698>>				COUPE (J)
	F 91FS1 41256>>				TARGA
	F 91FS1 49565>>				TARGA (J)
	F 91FS1 51378>>				CABRIO
	F 91FS1 59574>>				CABRIO (J)
	F 93FS0 01012>>				TURBO

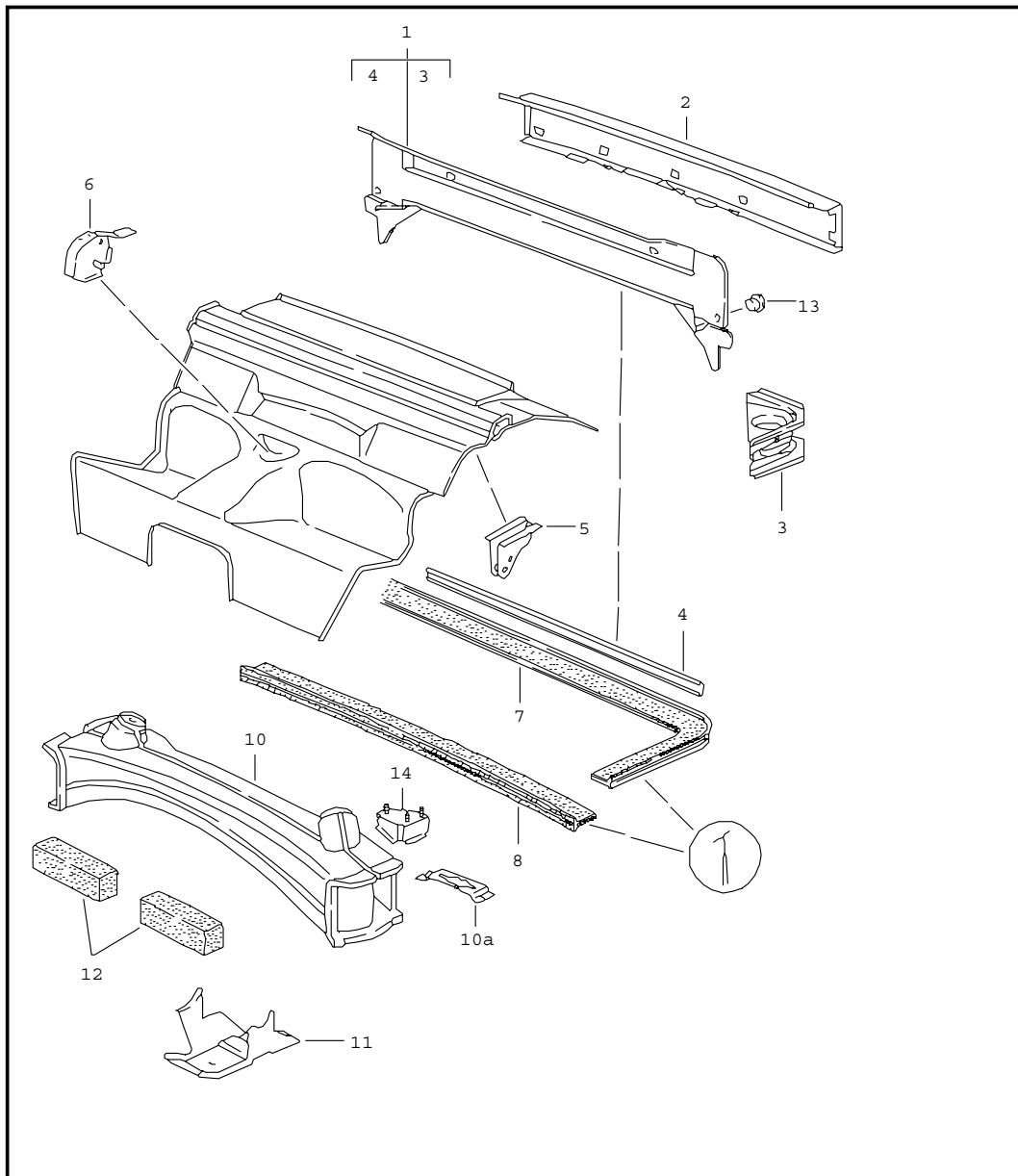
Modell	Jahr	HG	UG	Bildtafel	Einschränkungen	Update	13:13	17.08.2006	PORSCHE	PET	PORSCHE
911	86	8	01	801-10		203					

Pos	Teilenummer	Benennung	Bemerkung	St	Modellangabe	Pos	Teilenummer	Benennung	Bemerkung	St	Modellangabe
(1A)	A 911 501 267 01	Sitzschienenträger aussen F >>91FS1 03130 F >>91FS1 09697 F >>91FS1 41255 F >>91FS1 49564 F >>91FS1 51377 F >>91FS1 59573 F >>93FS0 01011	/L	1	COUPE COUPE (J) TARGA TARGA (J) CABRIO CABRIO (J) TURBO	7	901 501 263 20	Rohrstütze		2	
						8	901 501 264 20	Rohrstütze		2	
						9	901 501 128 20	Haltefeder		6	
						10	N 013 411 1	Niet 3 X 6		12	
(1A)	911 501 267 02	Sitzschienenträger	/L -85	1		11	A 911 572 211 01	Heizleitungsrohr vorn	-85	2	
(1A)	911 501 189 00	Sitzschienenträger aussen	/L 86-	1		(11)	911 572 211 01	Heizleitungsrohr vorn		2	
(1A)	911 501 263 01	Sitzschienenträger innen F >>91FS1 03130 F >>91FS1 09697 F >>91FS1 41255 F >>91FS1 49564 F >>91FS1 51377 F >>91FS1 59573 F >>93FS0 01011	/L	1	COUPE COUPE (J) TARGA TARGA (J) CABRIO CABRIO (J) TURBO	(12)	911 572 025 02	Schalldämpfer		2	
						(13)	911 572 222 02	Heizleitungsrohr hinten	/R	1	
						(13)	911 572 221 02	Heizleitungsrohr hinten	/L	1	
						14	911 501 061 48	Tunnel mit Rohrbündel	/LL -84	1	
1A	911 501 263 02	Sitzschienenträger innen F 91FS1 03131>> F 91FS1 09698>> F 91FS1 41256>> F 91FS1 49565>> F 91FS1 51378>> F 91FS1 59574>> F 93FS0 01012>>	/L	1	COUPE COUPE (J) TARGA TARGA (J) CABRIO CABRIO (J) TURBO	(14)	911 501 061 08	Tunnel mit Rohrbündel	/RL -84	1	
						15	911 501 661 00	Querrohrverstärkung	/L	1	
						(15)	911 501 662 00	Querrohrverstärkung	/R	1	
						16	914 552 233 10	Füllstück		1	
2	911 501 962 03	Längsträger innen Abschnittsteil	/R	1			01C	Schwarz \$ 10			
(2)	A 911 501 961 03	Längsträger innen Abschnittsteil	/L -85	1		17	901 504 731 30	Deckel		1	
(2)	911 501 961 05	Längsträger innen Abschnittsteil	/L	1		18	900 143 019 07	Linsenblechschaube B 4,8 X 22		4	
						19	900 031 006 07	Scheibe 5,3		4	
3	111 801 177	Gummiventil		8		-	999 591 329 02	Federmutter B 4,8		4	
5	901 501 117 20	Aufnahmeplatte		2		(20)	911 501 955 00	Tankraumboden		1	
6	901 501 796 20	Profilschiene	/R	1	CARRERA	20	A 911 501 955 01	Tankraumboden		1	
(6)	930 501 792 00	Profilschiene	/R	1	TURBO	21	A 911 501 051 16	Bodenblech	/LL	1	CARRERA
(6)	901 501 795 20	Profilschiene	/L	1	CARRERA	21	911 501 051 21	Bodenblech	/LL	1	CARRERA
(6)	930 501 791 00	Profilschiene	/L	1	TURBO	21	A 911 501 051 18	Bodenblech	/LL	1	CARRERA

Modell	Jahr	HG	UG	Bildtafel	Einschränkungen	Update	13:13	17.08.2006	PORSCHE	PET	PORSCHE
911	86	8	01	801-10		203					

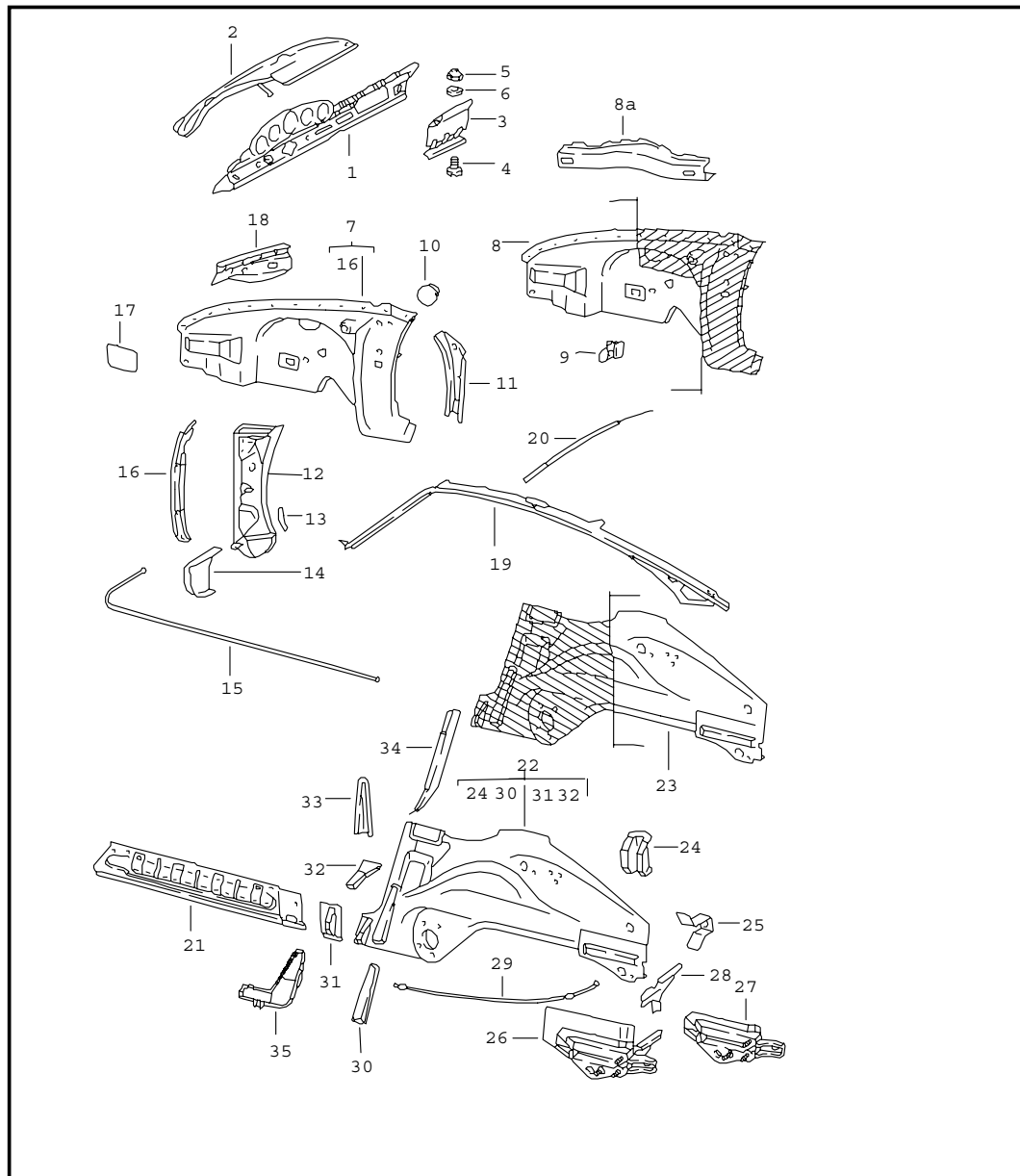
Pos	Teilenummer	Benennung	Bemerkung	St	Modellangabe	Pos	Teilenummer	Benennung	Bemerkung	St	Modellangabe
21	A 911 501 052 21	Bodenblech	/RL	1	CARRERA	32	911 501 285 00	Batterieauflegeblech		1	
21	911 501 052 24	Bodenblech	/RL	1	CARRERA	33	911 501 642 01	Ausgleichplatte	86-	X	
21	A 930 501 051 11	Bodenblech	/LL	1	TURBO			- ENDE -			
21	930 501 051 12	Bodenblech	/LL	1	TURBO						
21	A 930 501 052 10	Bodenblech	/RL	1	TURBO						
21	930 501 052 14	Bodenblech	/RL	1	TURBO						
21A	911 501 935 00	Bodenblech	/LL/L	1							
21B	911 501 936 00	Bodenblech	/LL/R	1							
22	911 501 111 02	Tankauflageträger mitbestellen:	/L	1							
-	911 501 143 00	Halteschiene für Batterie		1							
(22)	911 501 114 04	Tankauflageträger	/R	1							
23	901 501 457 20	Auflagewinkel	/L	1							
(23)	901 501 458 20	Auflagewinkel	/R	1							
24	999 703 121 40	Stopfen 8 \$		20							
25	999 703 125 40	Stopfen 8,9 \$		4							
26	901 501 063 23	Aufnahmebock		2							
27	901 501 359 01	Achsaufnahme	/V/L	1	CARRERA						
(27)	930 501 359 01	Achsaufnahme	/V/L	1	TURBO						
(27)	901 501 360 01	Achsaufnahme	/V/R	1	CARRERA						
(27)	930 501 360 01	Achsaufnahme	/V/R	1	TURBO						
28	901 501 409 23	Verstärkungsblech	/L	1							
(28)	901 501 410 23	Verstärkungsblech	/R	1							
29	901 501 427 20	Verstärkung für Achsaufnahme		2							
30	901 501 407 22	Eckverstärkung	/L	1							
(30)	901 501 408 22	Eckverstärkung	/R	1							
31	911 025 612 00	Tülle		2							

Modell	Jahr	HG	UG	Bildtafel	Einschränkungen	Update	13:14	17.08.2006	PORSCHE	PET	PORSCHE
911	86	8	01	801-15		203					



Pos	Teilenummer	Benennung	Bemerkung	St	Modellangabe
		Rahmen hinten			
1	911 507 080 00	Querträger		1	CARRERA
1	930 501 080 00	Querträger		1	TURBO
2	911 503 151 00	Abschlussblech	-86	1	
3	901 501 083 21	Motorlager		2	
4	901 501 797 20	Profilschiene Nacharbeit Erforderlich		1	TURBO
5	911 501 729 01	Gasfederaufnahme Gasdruckfeder		2	
(6)	911 501 041 00	Lager	-85	1	COUPE/TARGA
6	911 501 041 01	Lager	86-	1	COUPE/TARGA
(6)	911 501 041 60	Lager		1	CABRIO
7	911 504 111 02	Motorraumabdichtung		1	CARRERA
(7)	930 504 170 01	Motorraumabdichtung		1	TURBO
8	911 504 113 02	Motorraumabdichtung		1	CARRERA
(8)	911 504 115 02	Motorraumabdichtung		1	TURBO
10 A	911 501 075 06	Querträger	-85	1	
10	911 501 075 07	Querträger		1	
10A	911 501 485 01	Halter		1	
11	911 501 023 02	Konsole für Kraftstoffpumpe		1	TURBO
12	911 504 930 00	Comriband		2	
13	999 703 098 40	Hohlstopfen 19 \$		2	
		- ENDE -			

Modell	Jahr	HG	UG	Bildtafel	Einschränkungen	Update	13:14	17.08.2006	PORSCHE	PET	PORSCHE
911	86	8	01	801-20		203					



Pos	Teilenummer	Benennung	Bemerkung	St	Modellangabe
		Innenhaut			
1	911 502 021 02	Schalttafel Unterteil	/LL -85	1	
(1) A	911 502 021 15	Schalttafel Unterteil	/LL 86	1	
(1)	911 502 021 17	Schalttafel Unterteil	/LL 86-	1	
(1)	911 502 022 34	Schalttafel Unterteil	/RL -85	1	
(1) A	911 502 022 36	Schalttafel Unterteil	/RL 86	1	
(1)	911 502 022 39	Schalttafel Unterteil	/RL 86-	1	
2	901 502 023 44	Schalttafel Oberteil	/LL -85	1	
(2)	911 502 025 42	Schalttafel Oberteil	/LL 86-	1	
(2)	901 502 024 26	Schalttafel Oberteil	/RL -85	1	
(2)	911 502 026 42	Schalttafel Oberteil	/RL 86-	1	
3 A	911 552 010 02	Handschuhkastendeckel	-85	1	
(3)	911 552 010 04	Handschuhkastendeckel	-85	1	
(3)	911 552 010 05	Handschuhkastendeckel	86-	1	
4 A	900 146 003 02	Linsenschraube AM 5 X 10	-85	2	
4	999 217 008 02	Sechskantschraube M 5 X 10		2	
5	N 021 196 1	Sicherungsmutter M 5		4	
6	900 025 003 02	Unterlegscheibe 5,3		4	
(7)	911 501 967 02	Radkasten	/L -85	1	
(7)	911 501 968 02	Radkasten -MOD.85 ohne 7A,12,16,18 siehe Gruppe 8/01/05 POS.19	/R -85	1	

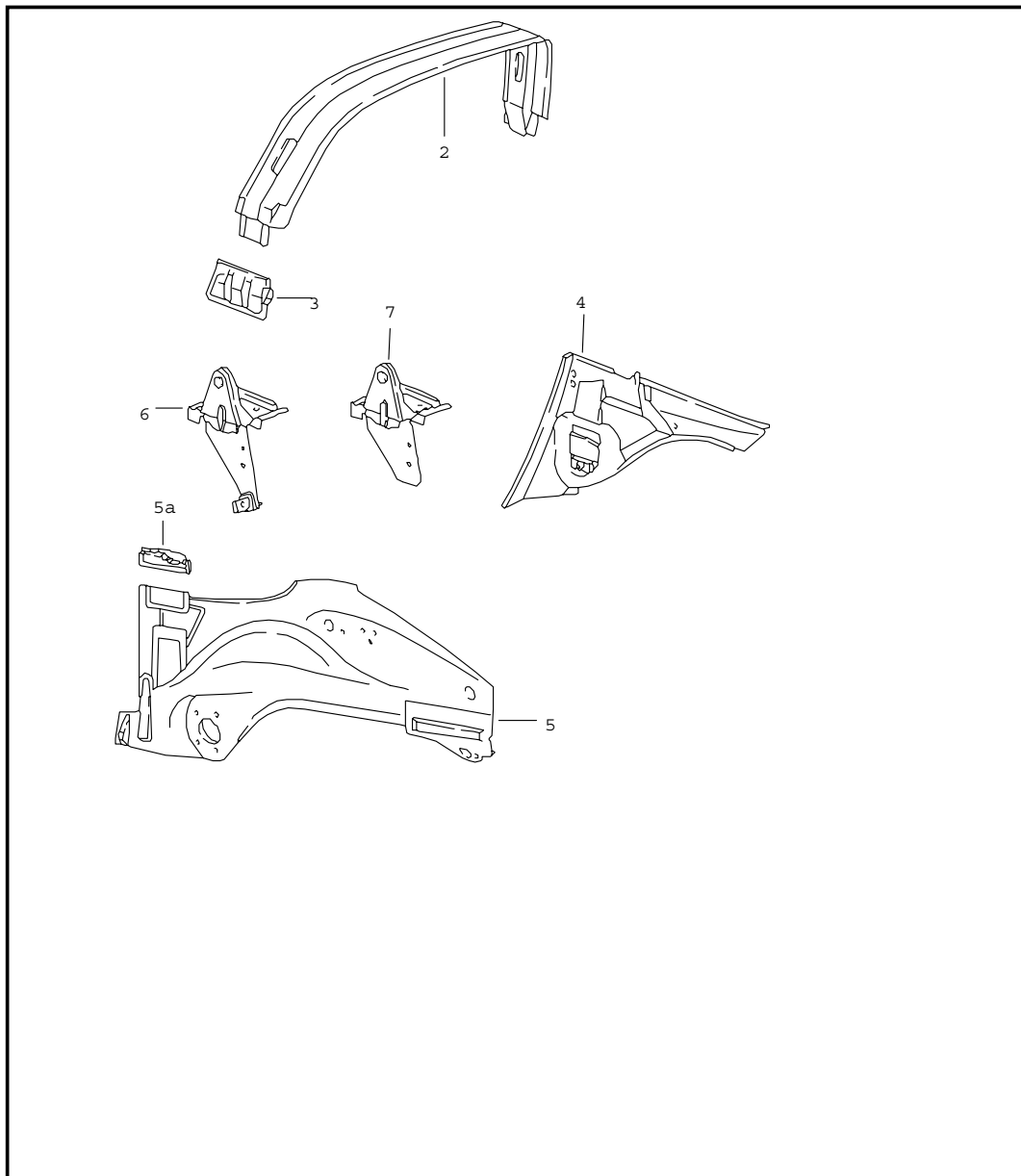
Modell	Jahr	HG	UG	Bildtafel	Einschränkungen	Update	13:14	17.08.2006	PORSCHE	PET	PORSCHE
911	86	8	01	801-20		203					

Pos	Teilenummer	Benennung	Bemerkung	St	Modellangabe	Pos	Teilenummer	Benennung	Bemerkung	St	Modellangabe
7	911 501 967 00	Radkasten	/L 86-	1		(19)	911 502 030 00	Dachrahmen mit Windschutzrahmenteil	/R	1	COUPE
(7)	911 501 968 00	Radkasten	/R 86-	1							
7A	911 507 535 00	Konsole	/L 86-	1		20	911 502 220 00	Windschutzquerstück		1	
(7A)	911 501 836 00	Konsole	/R 86-	1		21	911 501 123 03	Längsträger	/L	1	
8	A 911 501 995 02	Radkasten	/L -85	1		(21)	911 501 124 03	Längsträger	/R	1	
(8)	A 911 501 996 02	Radkasten	/R -85	1		22	911 501 017 21	Längsträger Radkasten	/L -84	1	COUPE
9	901 501 419 00	Lasche für Bremsschlauch		2		(22)	911 501 017 81	Längsträger Radkasten	/L 85-	1	COUPE
10	999 703 031 40	Stopfen 30 \$		2		23	911 501 997 03	Längsträger Radkasten	/L	1	COUPE
(10)	999 703 224 40	Kappe 20 X 25 X 6 für POS.22,23	85-	2		(22)	911 501 018 30	Längsträger Radkasten	/R -84	1	COUPE
11	901 501 217 21	Säulenschuh	/L	1	COUPE	(22)	911 501 018 33	Längsträger Radkasten	/R 85-	1	COUPE
(11)	901 501 218 21	Säulenschuh	/R	1	COUPE	(23)	911 501 998 02	Längsträger Radkasten	/R	1	COUPE
12	911 501 039 02	Scharniersäule	/L	1		24	911 501 115 00	Verstärkung Seitenteil Stütze		2	
(12)	911 501 040 02	Scharniersäule	/R	1							
13	901 501 305 20	Eckwinkel	/L	1		25	911 501 125 00	Gewindebock		6	
(13)	901 501 306 20	Eckwinkel	/R	1		26	A 911 501 921 01	Aufnahme	/L -85	1	
14	911 501 439 00	Schliessblech	/L	1		(26)	A 911 501 922 00	Aufnahme	/R -85	1	
(14)	911 501 440 00	Schliessblech	/R	1		27	911 501 167 03	Aufnahme	/L	1	
15	911 502 181 40	Führungsrohr Deckelzug	-85	1		(27)	911 501 168 00	Aufnahme	/R	1	
16	911 501 053 00	Kotflügelanschlussblech	/L	1		28	911 501 313 00	Eckverstärkung	/L	1	
(16)	911 501 054 00	Kotflügelanschlussblech	/R	1		(28)	911 501 314 00	Eckverstärkung	/R	1	
17	911 504 101 00	Abdeckblech		2		29	911 502 483 00	Führungsrohr Deckelzug		1	
18	911 501 223 02	Versteifungswinkel	/L	1		30	901 501 145 23	Stütze	/L -84	1	
(18)	911 501 226 01	Verstärkungsträger	/R	1		(30)	901 501 146 23	Stütze	/R -84	1	
19	911 502 029 00	Dachrahmen mit Windschutzrahmenteil	/L	1	COUPE	31	901 501 151 22	Aufnahme	-84	1	
						32	911 501 195 00	Wagenheberaufnahme		1	
						33	911 501 823 00	Stütze	/L	1	COUPE

Modell	Jahr	HG	UG	Bildtafel	Einschränkungen	Update	13:14	17.08.2006	PORSCHE	PET	PORSCHE
911	86	8	01	801-20		203					

Pos	Teilenummer	Benennung	Bemerkung	St	Modellangabe	Pos	Teilenummer	Benennung	Bemerkung	St	Modellangabe
(33)	A 901 501 142 21	Stütze	/R -85	1	COUPE						
(33)	911 501 824 00	Stütze	/R	1	COUPE						
34	901 502 245 00	Einfasswinkel	/L	1	COUPE						
(34)	901 502 246 00	Einfasswinkel	/R	1	COUPE						
35	911 501 577 00	Knotenblech	/L 85-	1	COUPE						
35	911 501 577 40	Knotenblech	/L 85-	1	TARGA/ CABRIO						
(35)	911 501 578 00	Knotenblech	/R 85-	1	COUPE						
(35)	911 501 578 40	Knotenblech	/R 85-	1	TARGA/ CABRIO						
		- ENDE -									

Modell	Jahr	HG	UG	Bildtafel	Einschränkungen	Update	13:14	17.08.2006	PORSCHE	PET	PORSCHE
911	86	8	01	801-25		203					

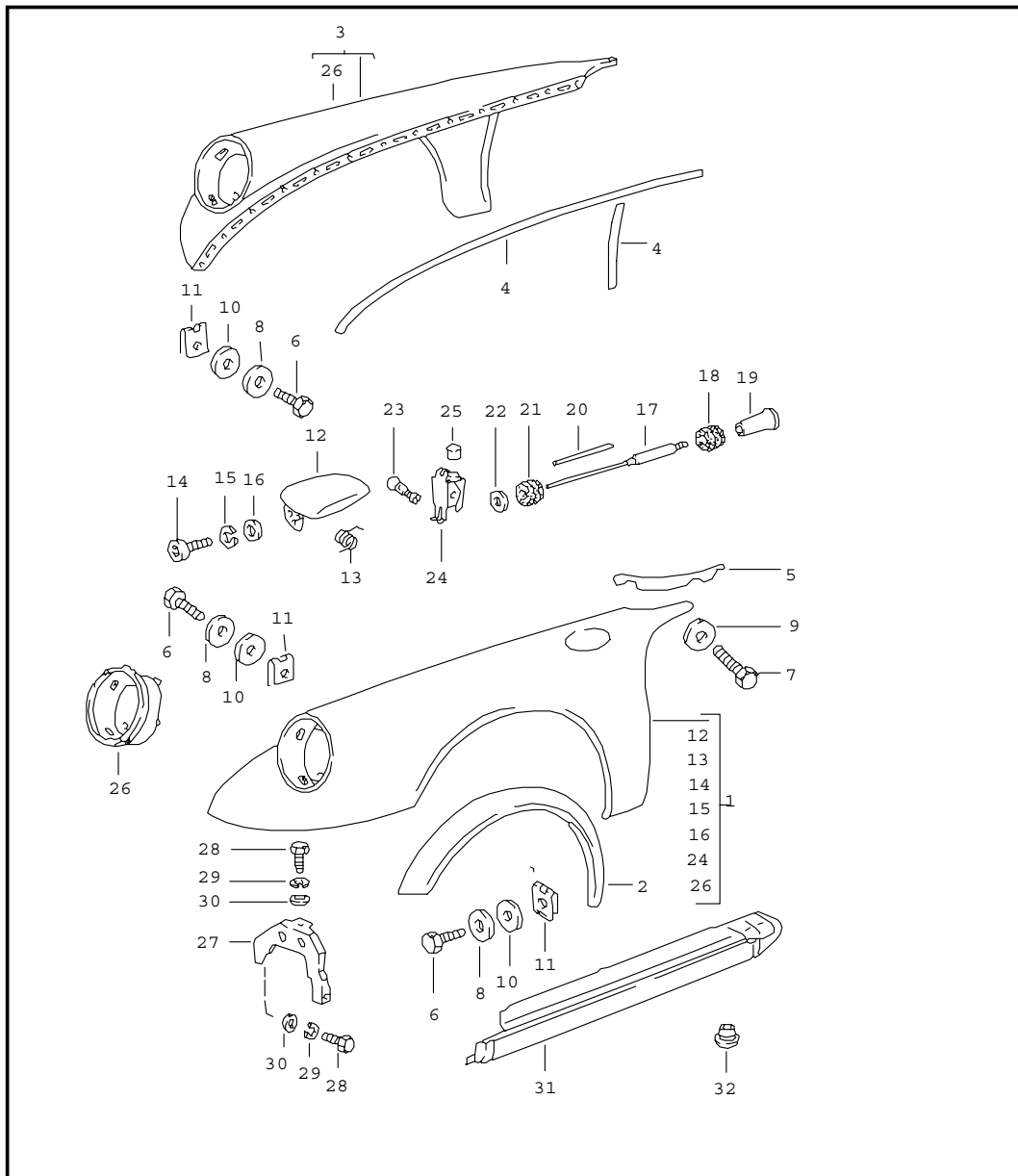


Pos	Teilenummer	Benennung	Bemerkung	St	Modellangabe
		Innenhaut			TARGA/CABRIO
2	911 565 001 40	Sturzbügel		1	TARGA
3	911 501 203 40	Verbindungsblech	/L	1	TARGA
(3)	911 501 204 40	Verbindungsblech	/R	1	TARGA
4	911 501 205 41	Fond-Innenwand	/L -85	1	TARGA
(4)	911 501 205 43	Fond-Innenwand	/L 86-	1	TARGA
(4)	911 501 205 60	Fond-Innenwand	/L -85	1	CABRIO
(4)	911 501 205 61	Fond-Innenwand	/L 86-	1	CABRIO
(4)	911 501 205 65	Fond-Innenwand	/L 86-	1	CABRIO M439
(4)	911 501 206 41	Fond-Innenwand	/R -85	1	TARGA
(4)	911 501 206 43	Fond-Innenwand	/R 86-	1	TARGA
(4)	911 501 206 60	Fond-Innenwand	/R -85	1	CABRIO
(4) A	911 501 206 61	Fond-Innenwand	/R 86-	1	CABRIO
(4)	911 501 206 65	Fond-Innenwand	/R 86-	1	CABRIO
5	911 501 017 57	Längsträger Radkasten	/L -84	1	TARGA
(5)	911 501 017 73	Längsträger Radkasten	/L 85-	1	TARGA
(5)	911 501 997 40	Längsträger Radkasten	/L 85-	1	TARGA
(5)	911 501 017 61	Längsträger Radkasten	/L -84	1	CABRIO
(5)	911 501 017 68	Längsträger Radkasten	/L 85-	1	CABRIO
5A	911 501 465 60	Einsatz	/L	1	CABRIO
(5)	911 501 018 70	Längsträger Radkasten	/R -84	1	TARGA
(5)	911 501 018 73	Längsträger Radkasten	/R 85-	1	TARGA
(5) A	911 501 998 40	Längsträger Radkasten	/R 85-	1	TARGA
(5)	911 501 018 60	Längsträger Radkasten	/R -84	1	CABRIO

Modell	Jahr	HG	UG	Bildtafel	Einschränkungen	Update	13:14	17.08.2006	PORSCHE	PET	PORSCHE
911	86	8	01	801-25		203					

Pos	Teilenummer	Benennung	Bemerkung	St	Modellangabe	Pos	Teilenummer	Benennung	Bemerkung	St	Modellangabe
(5)	911 501 018 68	Längsträger Radkasten	/R 85-	1	CABRIO						
5A	911 501 466 60	Einsatz	/R	1	CABRIO						
6	911 501 431 60	Verdecklager	/L -85	1	CABRIO						
(6)	911 501 432 60	Verdecklager	/R -85	1	CABRIO						
7	911 501 431 61	Verdecklager	/L 86-	1	CABRIO						
(7)	911 501 432 61	Verdecklager	/R 86-	1	CABRIO						
		- ENDE -									

Modell	Jahr	HG	UG	Bildtafel	Einschränkungen	Update	13:14	17.08.2006	PORSCHE	PET	PORSCHE
911	86	8	01	801-30		203					

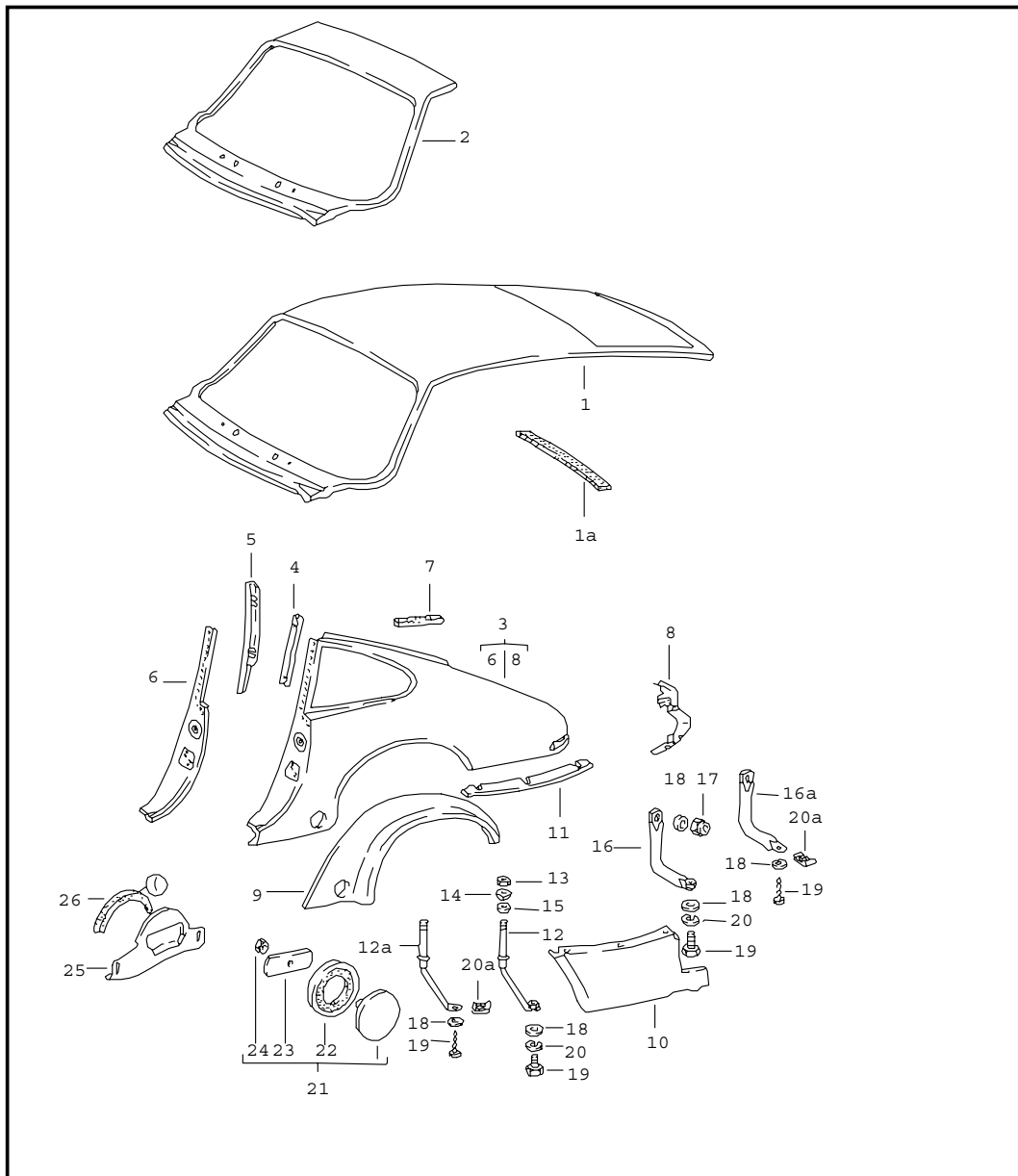


Pos	Teilenummer	Benennung	Bemerkung	St	Modellangabe
1	A 911 503 031 08	Kotflügel	/L	1	CARRERA
1	911 503 031 09	Kotflügel mitbestellen:	/L	1	CARRERA
-	911 201 077 02	Ausdehnungsbehälter		1	
(1)	930 503 031 08	Kotflügel mit POS. 2	/L -85 1	1	TURBO/ CARRERA M 49
(1)	930 503 031 10	Kotflügel mit POS. 2	/L 86 1	1	TURBO/ CARRERA M 49
2	930 503 307 00	Kotflügelanschlussblech	/L 1	1	TURBO/ CARRERA M 49
(2)	930 503 308 00	Kotflügelanschlussblech	/R 1	1	TURBO/ CARRERA M 49
3	A 911 503 032 03	Kotflügel	/R	1	CARRERA
(3)	911 503 032 04	Kotflügel	/R	1	CARRERA
(3)	930 503 032 08	Kotflügel mit POS. 2	/R -85 1	1	TURBO/ CARRERA M 49
(3)	930 503 032 10	Kotflügel mit POS. 2	/R 86 1	1	TURBO/ CARRERA M 49
4	000 043 129 00	Abdichtband 25 X 2 MM		*	
5	901 503 394 22	Keder 4,3 MM		2	
(5)	911 799 503 07	Kotflügelkeder 6,5 MM		X	
6	900 187 010 02	Blechschaube BZ 6,3 X 19		32	
7	A 900 067 011 02	Zylinderschraube		4	
7	900 067 011 02	Zylinderschraube M 6 X 20		4	
8	N 011 666 7	Scheibe B 6,4		32	
9	N 011 550 1	Scheibe B 6,5		4	

Modell	Jahr	HG	UG	Bildtafel	Einschränkungen	Update	13:14	17.08.2006	PORSCHE	PET	PORSCHE
911	86	8	01	801-30		203					

Pos	Teilenummer	Benennung	Bemerkung	St	Modellangabe	Pos	Teilenummer	Benennung	Bemerkung	St	Modellangabe
10	999 704 157 40	Scheibe		32		31	911 503 401 05	Einstiegschweller	/L 85-	1	
11	999 591 327 02	Blechnutter B 6,3		32		(31)	911 503 402 04	Einstiegschweller	/R -84	1	
12	911 504 031 00	Deckel		1		(31)	911 503 402 05	Einstiegschweller	/R 85-	1	
13	911 504 331 00	Biegefeder		1		32	411 837 111	Abdeckkappe		4	
14	900 067 051 02	Zylinderschraube M 5 X 10		3				- ENDE -			
15	N 012 005 3	Federring B 5		3							
16	900 025 003 02	Unterlegscheibe A 5,3		3							
17	901 504 317 21	Deckelzug		1							
18	911 504 385 00	Gummischeibe		1							
19	901 552 822 00	Knopf		1							
20	901 504 385 20	Verbindungsrohr		1							
21	999 702 020 50	Gummitülle		1							
22	914 504 319 00	Abdichttülle		1							
23	999 230 002 02	Schraubnippel		1							
24	901 504 034 20	Lager		1							
25	911 025 679 00	Puffer		1							
26	911 503 015 00	Scheinwerfermulde	/L -86	1							
(26)	911 503 016 00	Scheinwerfermulde	/R -84	1							
(26) A	911 503 016 02	Scheinwerfermulde	/R	1							
(26)	911 503 016 03	Scheinwerfermulde	/R	1							
(27)	911 503 079 01	Kotflügelstütze	/L	1							
(27)	911 503 080 00	Stütze	/R -86	1							
28	900 075 087 02	Sechskantschraube M 8 X 16		4							
29	900 027 015 02	Federring B 8		4							
30	900 025 007 02	Scheibe A 8,4		4							
31	911 503 401 04	Einstiegschweller	/L -84	1							

Modell	Jahr	HG	UG	Bildtafel	Einschränkungen	Update	13:14	17.08.2006	PORSCHE	PET	PORSCHE
911	86	8	01	801-35		203					



Pos	Teilenummer	Benennung	Bemerkung	St	Modellangabe
		Aussenhaut hinten			COUPE
		mitbestellen:			
-	928 628 077 00	Düse heizbar	85	2	
(1)	911 503 087 08	Dachaussehenhaut		1	COUPE
(1)	911 503 087 09	Dachaussehenhaut		1	COUPE M650
1A	911 503 507 01	Schaumstreifen Entlüftung		1	COUPE
2 A	901 503 090 21	Windschutzrahmenteil mitbestellen:	-84	1	COUPE
-	928 628 077 00	Düse	85	2	
2 A	911 503 987 00	Windschutzrahmenteil	85	1	COUPE
2	911 503 987 01	Windschutzrahmenteil		1	COUPE
3	911 503 061 10	Seitenteil	/L	1	COUPE
(3)	911 503 061 11	Seitenteil F 91GS1 03136>> F 91GS1 09693>>	/L (J)	1	COUPE COUPE COUPE
(3)	930 503 061 01	Seitenteil F >>91GS1 01337 F >>91GS1 09622 F >>93GS0 00371	/L (J)	1	TURBO COUPE M 491 COUPE M 491 TURBO
		mit POS. 9			COUPE M 491
(3)	930 503 061 02	Seitenteil F 91GS1 01338>> F 91GS1 09623>> F 93GS0 00372>>	/L (J)	1	TURBO/ COUPE M 491 COUPE M 491 TURBO
		mit POS. (9)			COUPE M 491
(3)	911 503 062 10	Seitenteil	/R	1	COUPE
(3)	911 503 062 11	Seitenteil F 91GS1 03136>> F 91GS1 09693>>	/R (J)	1	COUPE COUPE COUPE
(3)	930 503 062 01	Seitenteil F >>91GS1 01337 F >>91GS1 09622 F >>93GS0 00371	/R (J)	1	TURBO COUPE M 491 COUPE M 491 TURBO

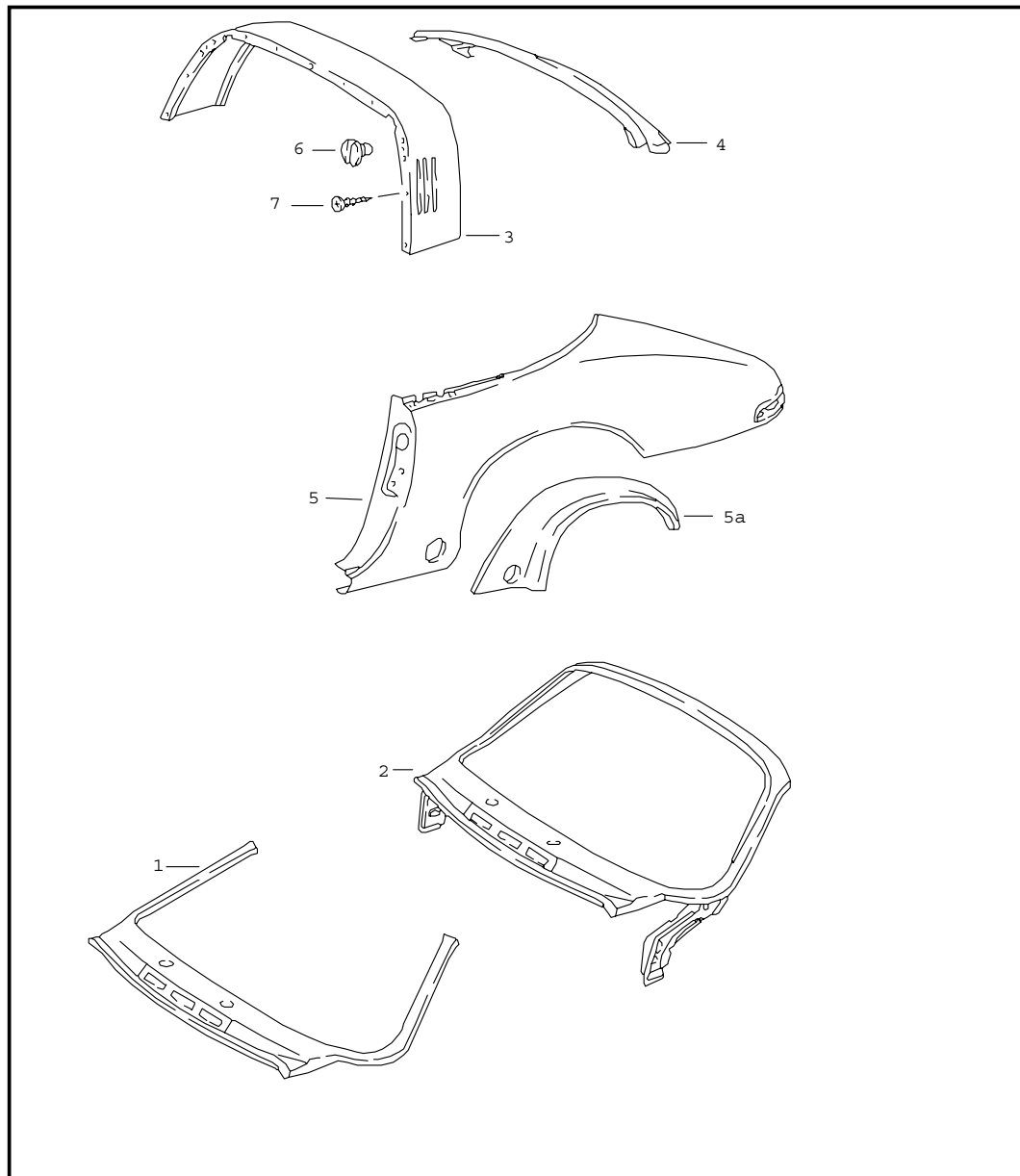
Modell	Jahr	HG	UG	Bildtafel	Einschränkungen	Update	13:14	17.08.2006	PORSCHE	PET	PORSCHE
911	86	8	01	801-35		203					

Pos	Teilenummer	Benennung	Bemerkung	St	Modellangabe	Pos	Teilenummer	Benennung	Bemerkung	St	Modellangabe
		mit POS. 9			COUPE M 491	(9)	930 503 908 00	Kotflügelanschlussblech	/R	1	TURBO COUPE M 491 COUPE M 491 COUPE M 491 TURBO
(3)	930 503 062 02	Seitenteil F 91GS1 01338>> F 91GS1 09623>> F 93GS0 00372>>	/R (J)	1	TURBO/ COUPE M 491 COUPE M 491 TURBO	(9)	930 503 907 00	Kotflügelanschlussblech	/L	1	TARGA/ CABRIO M 491
		mit POS. (9)			COUPE M 491	(9)	930 503 908 00	Kotflügelanschlussblech	/R	1	TARGA/ CABRIO M 491
4	911 503 193 00	Halteschiene Dichtungsrahmen		2		10	911 503 067 03	Unterteil Unterteil	/L	1	CARRERA
5	911 502 043 02	Schlosssäule Innenblech	/L	1		(10)	930 503 067 00	Seitenteil Unterteil	/L 1	1	TURBO CARRERA M 49
(5)	911 502 044 02	Schlosssäule Innenblech	/R	1		(10)	911 503 068 03	Unterteil Unterteil	/R	1	CARRERA
6	911 502 041 03	Schlosssäule	/L -86	1		(10)	930 503 068 00	Seitenteil Unterteil	/R 1	1	TURBO CARRERA M 49
(6)	911 502 042 03	Schlosssäule	/R -86	1		11	911 503 185 01	Zwischenlage	/L	1	CARRERA
7	911 504 933 00	Abdichtung Radkasten	/L	1		(11)	911 503 186 01	Zwischenlage	/R	1	CARRERA
(7)	911 504 934 00	Abdichtung Radkasten	/R	1		(11)	930 503 197 00	Zwischenlage		2	TURBO/M 491
8	911 503 073 00	Steg Heckleuchtegehäuse	/L	1		(11) A	000 043 204 81	Zwischenlage		*	TURBO
(8)	911 503 074 00	Steg Heckleuchtegehäuse	/R	1		(11)	000 043 204 81	Zwischenlage	1	*	TURBO CARRERA M 49
9	930 503 607 00	Kotflügeleinsatz F >>91GS1 01337 F >>91GS1 09622 F >>93GS0 00371	/L (J)	1	TURBO COUPE M 491 COUPE M 491 TURBO	12A	911 501 623 02	Stützrohr	/V	2	
					COUPE M 491	13	900 078 009 02	Sechskantmutter M 20 X 1,5		2	
					COUPE M 491	14	900 025 021 02	Scheibe		2	
(9)	930 503 608 00	Kotflügeleinsatz F >>91GS1 01337 F >>91GS1 09622 F >>93GS0 00371	/R (J)	1	TURBO COUPE M 491 COUPE M 491 TURBO	15	901 501 913 21	Dichtring		2	
					COUPE M 491	16	930 501 628 01	Stützrohr	/H/L -85	1	
					COUPE M 491	16 A	911 501 628 01	Stützrohr	/H/R -85	1	
(9)	930 503 907 00	Kotflügelanschlussblech F 91GS1 01338>> F 91GS1 09623>> F 93GS0 00372>>	/L (J)	1	TURBO COUPE M 491 COUPE M 491 TURBO	16A	930 501 628 01	Stützrohr	/H/L 86-	1	
					COUPE M 491	16A	911 501 628 01	Stützrohr	/H/R	1	
					TURBO	17	900 084 003 02	Sicherungsmutter M 6 Selbstsichernd		2	
					TURBO	18	900 151 006 09	Scheibe 6,4		6	

Modell	Jahr	HG	UG	Bildtafel	Einschränkungen	Update	13:14	17.08.2006	PORSCHE	PET	PORSCHE
911	86	8	01	801-35		203					

Pos	Teilenummer	Benennung	Bemerkung	St	Modellangabe	Pos	Teilenummer	Benennung	Bemerkung	St	Modellangabe
19	900 074 221 02	Sechskantschraube M 6 X 12	-85	4		25	930 504 753 00	Federdeckel	/L M 491 /L	1	TURBO/COUPE
(19)	900 187 108 02	Blechschrabe BZ 6,3 X 16	86-	4				F 91GS1 01338>> F 91GS1 09623>> F 93GS0 00372>>	(J)	1	TARGA/CABRIO M 491 COUPE M 491 COUPE M 491 TURBO
20	N 012 007 2	Federring A 6	-85	4		(25)	911 504 753 01	Federdeckel F 91GS1 03136>> F 91GS1 09693>>	/L (J)	1	CARRERA COUPE COUPE
20A	999 507 048 03	Blechmutter B 6,3	86-	4		(25)	930 504 754 00	Federdeckel	/R M 491 /R	1	TURBO/COUPE TARGA/CABRIO M 491 COUPE M 491 COUPE M 491 TURBO
21	901 504 079 00	Federdeckel F >>91GS1 03135 F >>91GS1 01337 F >>91GS1 09622 F >>91GS1 09692 F >>93GS0 00371	M 491 M 491 (J) (J)	2 2	TURBO/COUPE TARGA/CABRIO COUPE COUPE M 491 COUPE M 491 COUPE TURBO	(25)	911 504 754 01	Federdeckel F 91GS1 03136>> F 91GS1 09693>>	/R (J)	1	CARRERA COUPE COUPE
21	901 504 079 00	Federdeckel		2	CARRERA						
22	901 504 759 01	Unterlage F >>91GS1 01337 F >>91GS1 03135 F >>91GS1 09692 F >>91GS1 09622 F >>93GS0 00371	M 491 M 491 (J) (J)	2 2	TURBO/COUPE TARGA/CABRIO COUPE M 491 COUPE COUPE COUPE M 491 TURBO	26	911 559 511 00	Dichtung Federdeckel F 91GS1 03136>> F 91GS1 01338>> F 91GS1 09623>> F 91GS1 09693>> F 93GS0 00372>>	M 491 M 491 (J) (J)	2 2	TURBO/COUPE TARGA/CABRIO CARRERA COUPE COUPE M 491 COUPE M 491 COUPE TURBO
22	901 504 759 01	Unterlage		2	CARRERA						
23	901 504 755 20	Spannfeder F >>91GS1 01337 F >>91GS1 03135 F >>91GS1 09692 F >>91GS1 09622 F >>93GS0 00371	M 491 M 491 (J) (J)	2 2	TURBO/COUPE TARGA/CABRIO COUPE M 491 COUPE COUPE COUPE M 491 TURBO			- ENDE -			
23	901 504 755 20	Spannfeder		2	CARRERA						
24	N 011 005 14	Sechskantmutter M 5 F >>91GS1 01337 F >>91GS1 03135 F >>91GS1 09692 F >>91GS1 09622 F >>93GS0 00371	M 491 M 491 (J) (J)	2 2	TURBO/COUPE TARGA/CABRIO COUPE M 491 COUPE COUPE COUPE M 491 TURBO						
24	N 011 005 14	Sechskantmutter M 5		2	CARRERA						

Modell	Jahr	HG	UG	Bildtafel	Einschränkungen	Update	13:14	17.08.2006	PORSCHE	PET	PORSCHE
911	86	8	01	801-40		203					

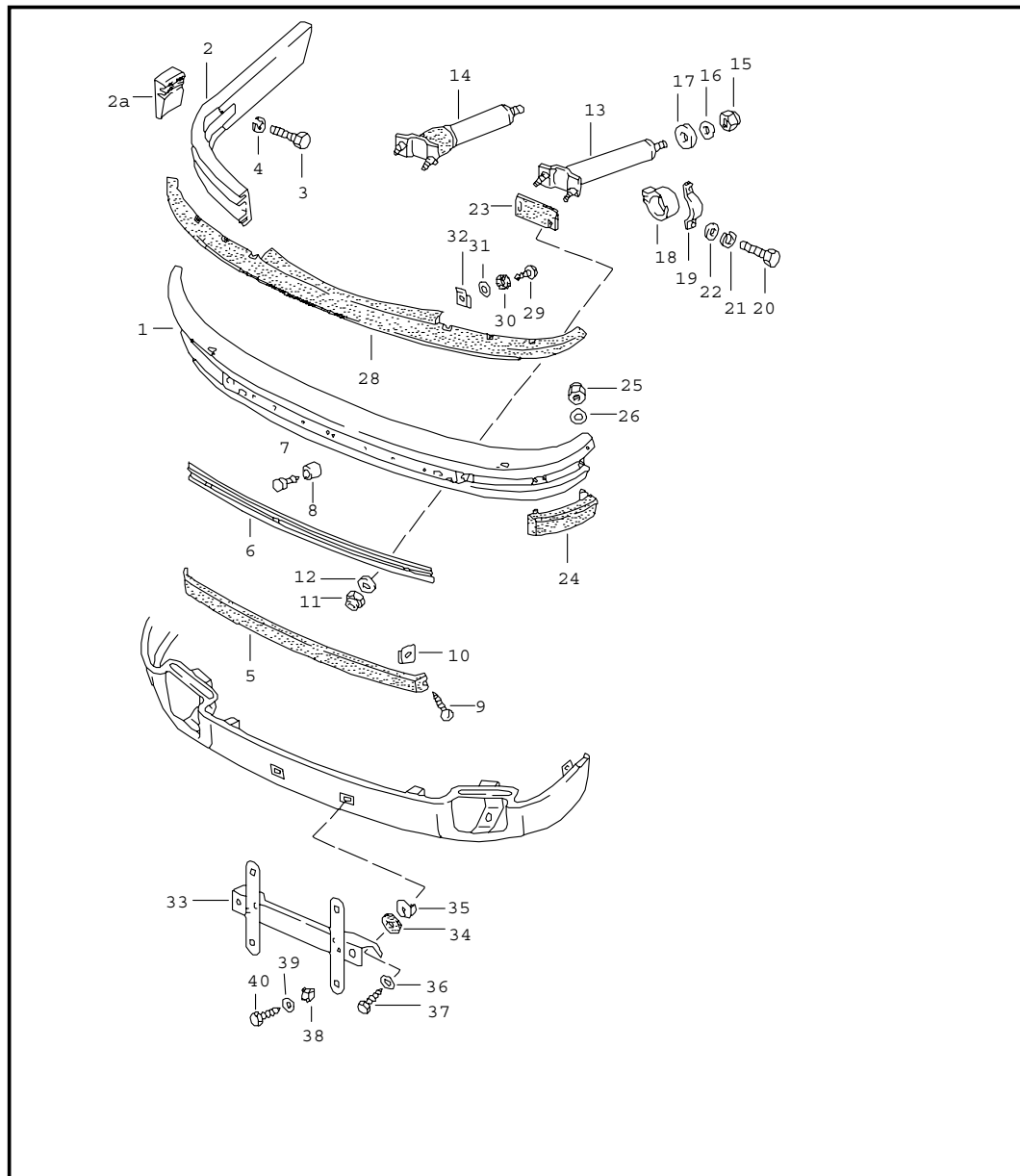


Pos	Teilenummer	Benennung	Bemerkung	St	Modellangabe
		Aussenhaut			TARGA/CABRIO
1	911 503 087 40	Windlaufmittelteil	-85	1	
(1)	911 503 087 42	Windlaufmittelteil	86-	1	
2	911 599 503 32	Front-Fensterrahmen	-85	1	
2	911 599 503 33	Front-Fensterrahmen	86-	1	
3	911 565 043 48	Verkleidung		1	TARGA
4	901 503 322 40	Mittelteil		1	
5	911 503 061 50	Seitenteil F >>91GS1 41300 F >>91GS1 49999	/L (J)	1	TARGA TARGA TARGA
(5)	911 503 061 51	Seitenteil F 91GS1 41301>>	/L	1	TARGA TARGA
(5)	930 503 061 41	Seitenteil mit POS. 5A F >>91GS1 40695 F >>91GS1 49564	/L (J)	1	TARGA M 491 TARGA M 491 TARGA M 491
(5)	930 503 061 42	Seitenteil mit POS. (5A) F 91GS1 40696>> F 91GS1 49565>>	/L (J)	1	TARGA M 491 TARGA M 491 TARGA M 491
(5)	911 503 061 61	Seitenteil F >>91GS1 51676 F >>91GS1 59578	/L	1	CABRIO CABRIO CABRIO (J)
(5)	911 503 061 62	Seitenteil F 91GS1 51677>> F 91GS1 59579>>	/L	1	CABRIO CABRIO CABRIO (J)
(5)	930 503 061 60	Seitenteil mit POS. 5A F >>91GS1 50881 F >>91GS1 59569	/L (J)	1	CABRIO M 491 CABRIO M 491 CABRIO M 491
(5)	930 503 061 61	Seitenteil mit POS. (5A) F 91GS1 05882>> F 91GS1 59570>>	/L (J)	1	CABRIO M 491 CABRIO M 491 CABRIO M 491
(5)	911 503 062 50	Seitenteil F >>91GS1 41300 F >>91GS1 49999	/R (J)	1	TARGA TARGA TARGA

Modell	Jahr	HG	UG	Bildtafel	Einschränkungen	Update	13:14	17.08.2006	PORSCHE	PET	PORSCHE
911	86	8	01	801-40		203					

Pos	Teilenummer	Benennung	Bemerkung	St	Modellangabe	Pos	Teilenummer	Benennung	Bemerkung	St	Modellangabe
(5)	911 503 062 51	Seitenteil F 91GS1 41301>>	/R	1	TARGA TARGA	(5A)	930 503 908 00	Kotflügelanschlussblech F 91GS1 40696>> F 91GS1 49565>>	/R (J)	1	M 491 TARGA M 491 TARGA M 491
(5)	930 503 062 41	Seitenteil mit POS. (5A) F >>91GS1 40695 F >>91GS1 49564	/R (J)	1	TARGA M 491 TARGA M 491 TARGA M 491	(5A)	930 503 908 00	Kotflügelanschlussblech F 91GS1 05882>> F 91GS1 59570>>	/R (J)	1	M 491 CABRIO M 491 CABRIO M 491
(5)	930 503 062 42	Seitenteil mit POS. (5A) F 91GS1 40696>> F 91GS1 49565>>	/R (J)	1	TARGA M 491 TARGA M 491 TARGA M 491	6	901 801 153 40	Verschlussschraube Skihalter		4	TARGA
(5)	911 503 062 61	Seitenteil F >>91GS1 51676 F >>91GS1 59578	/R	1	CABRIO CABRIO CABRIO (J)	7	N 013 957 5	Blechschraube B 3,5 X 9,5		15	TARGA
(5)	911 503 062 62	Seitenteil F 91GS1 51677>> F 91GS1 59579>>	/R	1	CABRIO CABRIO CABRIO (J)			- ENDE -			
(5)	930 503 062 60	Seitenteil mit POS. (5A) F >>91GS1 50881 F >>91GS1 59569	/R (J)	1	CABRIO M 491 CABRIO M 491 CABRIO M 491						
(5)	930 503 062 61	Seitenteil mit POS. (5A) F 91GS1 05882>> F 91GS1 59570>>	/R (J)	1	CABRIO M 491 CABRIO M 491 CABRIO M 491						
5A	930 503 607 00	Kotflügeleinsatz F >>91GS1 40695 F >>91GS1 49564	/L (J)	1	M 491 TARGA M 491 TARGA M 491						
5A	930 503 607 00	Kotflügeleinsatz F >>91GS1 50881 F >>91GS1 59569	/L (J)	1	M 491 CABRIO M 491 CABRIO M 491						
(5A)	930 503 907 00	Kotflügelanschlussblech F 91GS1 40696>> F 91GS1 49565>>	/L (J)	1	M 491 TARGA M 491 TARGA M 491						
(5A)	930 503 907 00	Kotflügelanschlussblech F 91GS1 05882>> F 91GS1 59570>>	/L (J)	1	M 491 CABRIO M 491 CABRIO M 491						
(5A)	930 503 608 00	Kotflügeleinsatz F >>91GS1 40695 F >>91GS1 49564	/R (J)	1	M 491 TARGA M 491 TARGA M 491						
(5A)	930 503 608 00	Kotflügeleinsatz F >>91GS1 50881 F >>91GS1 59569	/R (J)	1	M 491 CABRIO M 491 CABRIO M 491						

Modell	Jahr	HG	UG	Bildtafel	Einschränkungen	Update	13:15	17.08.2006	PORSCHE	PET	PORSCHE
911	86	8	02	802-00		203					

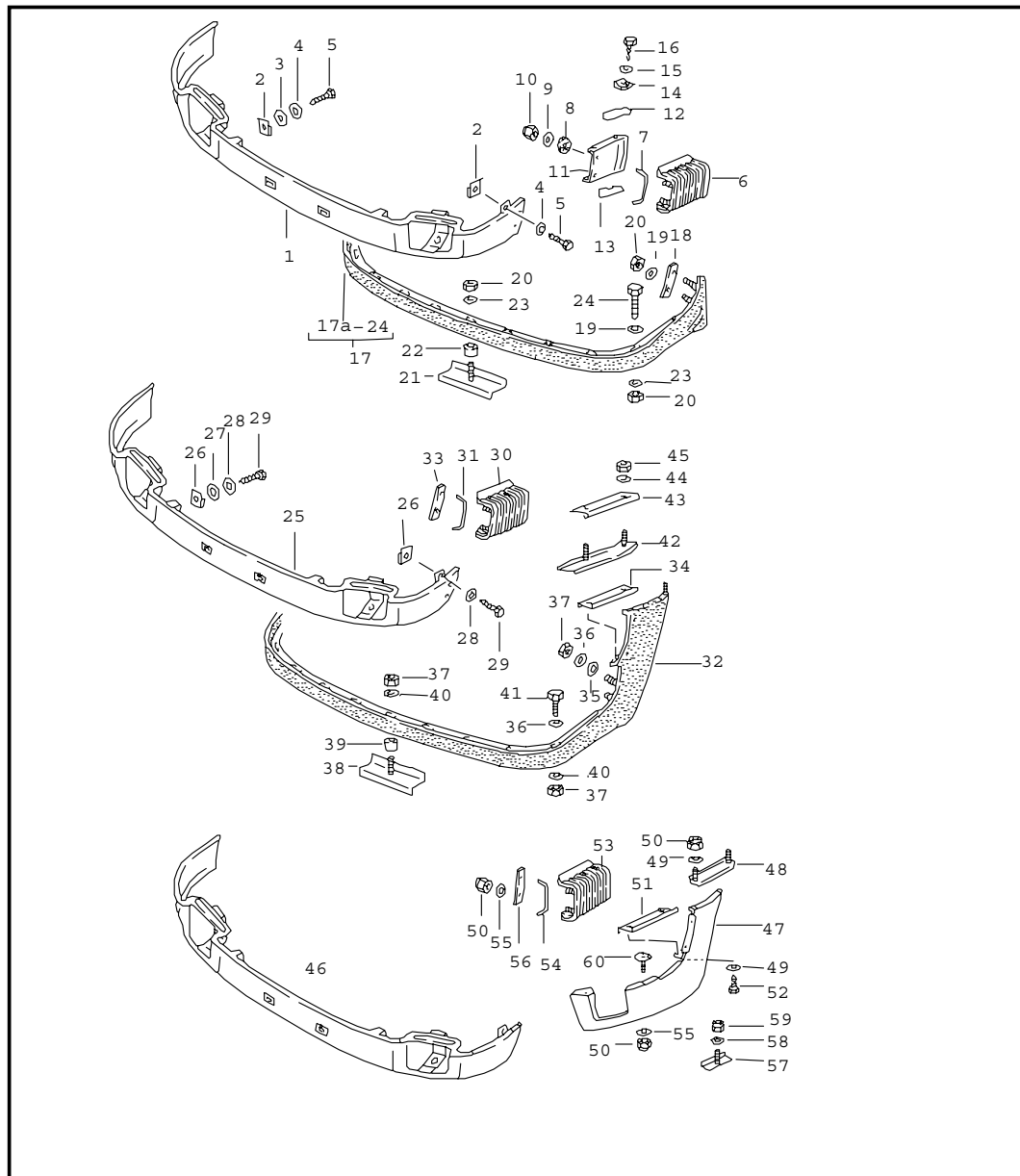


Pos	Teilenummer	Benennung	Bemerkung	St	Modellangabe
		Stoßfänger vorn			
1	A 930 505 011 02	Stoßfänger	-84	1	
(1)	930 505 011 02	Stoßfänger		1	
5	911 505 147 03	Rammschutzleiste		1	
6	911 505 149 02	Einlage		1	
7	911 505 417 00	Zierleistenstopfen		7	
8	911 505 418 00	Tülle		7	
9	900 143 085 07	Blechschaube B 4,2 X 16		2	
10	999 507 018 02	Blechmutter B 4,2		2	
11	N 011 185 6	Sechskantmutter M 10		4	
12	900 025 008 09	Scheibe A 10,5		4	
13	911 505 045 03	Prallrohr		2	
14	911 505 279 03	Pralldämpfer M 8		2	M 058/M 113
15	900 084 004 02	Sechskantmutter M 8		2	
(15)	999 084 608 02	Sechskantmutter M 12		2	M 058
16	900 151 008 02	Scheibe A 8,4		2	
(16)	900 025 009 02	Scheibe A 13		2	M 058
17	911 505 220 01	Unterlage		2	
(17)	911 505 219 01	Unterlage		2	M 058
18	911 505 221 00	Anschlag		2	
19	911 505 223 00	Lagerbügel		2	
20	900 075 085 02	Sechskantschraube M 8 X 20		4	
21	900 027 015 02	Federring A 8		4	

Modell	Jahr	HG	UG	Bildtafel	Einschränkungen	Update	13:15	17.08.2006	PORSCHE	PET	PORSCHE
911	86	8	02	802-00		203					

Pos	Teilenummer	Benennung	Bemerkung	St	Modellangabe	Pos	Teilenummer	Benennung	Bemerkung	St	Modellangabe
22	900 025 007 02	Scheibe A 8,4		4		37	900 187 115 02	Kombischraube B 5,5 X 16		2	
23	911 505 311 00	Unterlage		2		38	999 591 498 40	Einsteckmutter		2	
24	911 505 307 00	Blende	/L	1		39	N 011 522 8	Scheibe A 4,3		2	
(24)	911 505 308 00	Blende	/R	1		40	900 143 134 00	Blechschaube BZ 4,2 X 9,5		2	
25	N 021 196 1	Sicherungsmutter M 5		4				- ENDE -			
26	N 011 665 3	Scheibe A 5,3		4							
28	911 505 187 01	Dichtleiste		1							
29	N 013 968 7	Blechschaube B 4,8 X 13		10							
30	901 503 399 02	Gummischeibe		4							
31	N 011 665 3	Scheibe A 5,3		10							
32	999 507 041 09	Blechmutter B 4,8		10							
		Kennzeichen Befestigung									
- A	911 701 057 00	Satz Befestigungsteile vorn und hinten	-85	1							
-	911 701 057 01	Satz Befestigungsteile vorn und hinten) -85	1	(USA) (CDN) (J (A) (CAL) (AUS) (D						
-	911 701 057 02	Satz Befestigungsteile vorn und hinten	-85	1	(B) (I) (L)						
		Kennzeichen Befestigung vorn									
(33)	911 701 201 00	Halter		1							
33	911 701 053 00	Halter		1	M218						
(33)	911 701 201 02	Halter		1	M411						
34	803 955 637	Gummischeibe		2							
35	999 591 354 02	Prestole-Käfig		2							
36	N 011 524 7	Scheibe A 6,4		2							

Modell	Jahr	HG	UG	Bildtafel	Einschränkungen	Update	13:15	17.08.2006	PORSCHE	PET	PORSCHE
911	86	8	02	802-01		203					



Pos	Teilenummer	Benennung	Bemerkung	St	Modellangabe
		Bugschürze Frontspoiler CARRERA			
1	A 911 503 049 04	Bugschürze		1	
1	911 503 971 00	Bugschürze		1	
(1)	911 503 049 05	Bugschürze		1	M 473
2	999 591 327 02	Blechmutter B 6,3		4	
3	999 704 157 40	Scheibe		2	
4	N 011 666 7	Scheibe B 6,4		4	
5	900 187 010 02	Blechschaube BZ 6,3 X 19		4	
6	911 799 505 63	Balg	/L	1	
(6)	911 799 505 64	Balg	/R	1	
7	911 505 375 00	Spannbügel		2	
8	901 511 791 21	Gummischeibe		4	
9	900 025 003 02	Unterlegscheibe A 5,3		4	
10	900 910 009 02	Sicherungsmutter NM 5		4	
11	911 503 315 00	Bugschürze	/L	1	
(11)	911 503 316 00	Bugschürze	/R	1	
12	911 503 326 00	Zwischenlage		1	
13	911 503 325 00	Zwischenlage		1	
14	999 507 041 09	Blechmutter B 4,8		8	
15	N 011 665 3	Scheibe A 5,3		8	
16	900 187 018 02	Sechskantblechschaube B 4,8 X 16		8	
17	911 503 995 00	Einbausatz Frontspoiler bestehend aus: POS. 17A-24 zum nachträglichen Einbau nur in Verbindung mit		1	

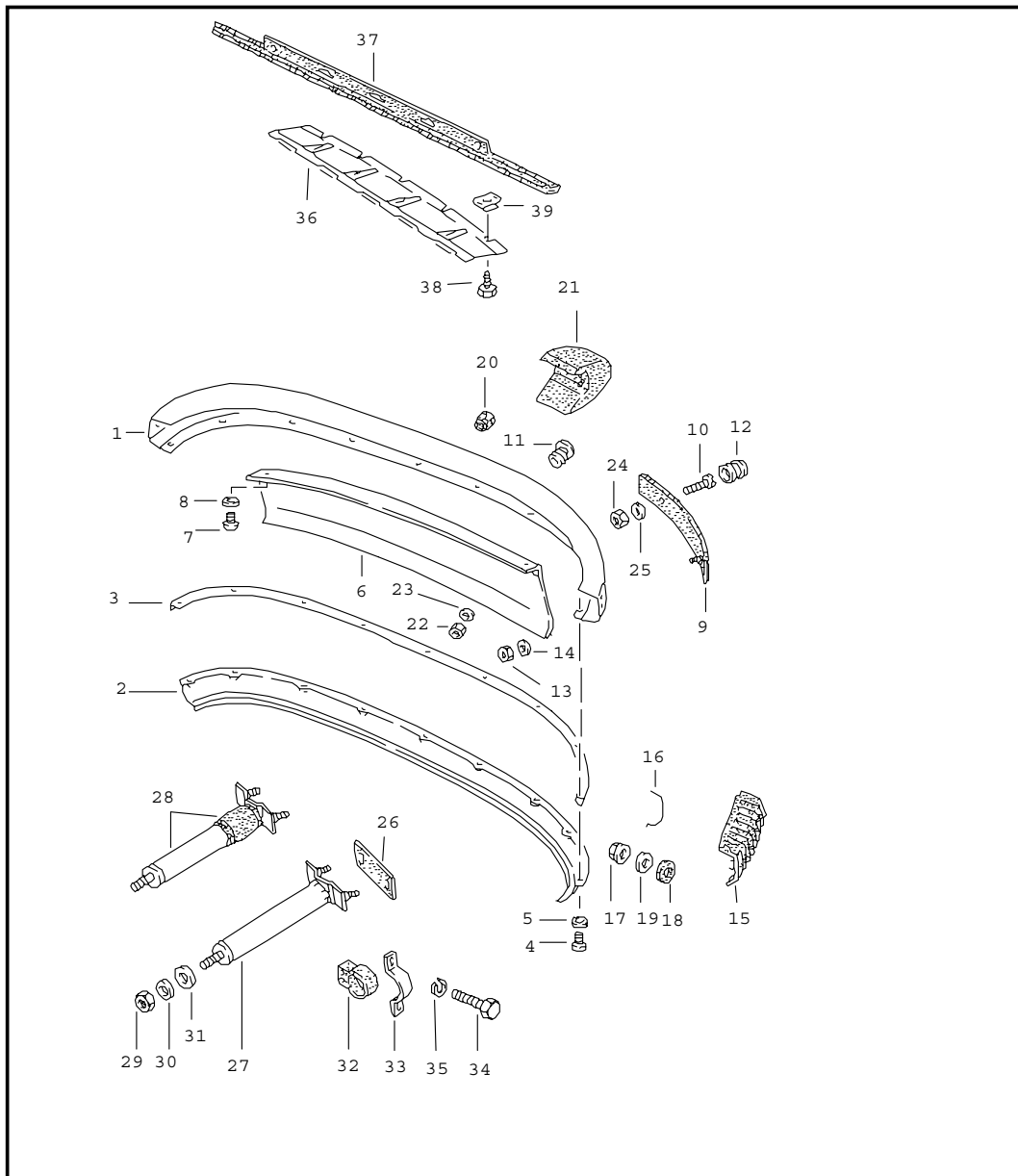
Modell	Jahr	HG	UG	Bildtafel	Einschränkungen	Update	13:15	17.08.2006	PORSCHE	PET	PORSCHE
911	86	8	02	802-01		203					

Pos	Teilenummer	Benennung	Bemerkung	St	Modellangabe	Pos	Teilenummer	Benennung	Bemerkung	St	Modellangabe
-	911 512 909 00	Einbausatz oder		1		34	930 503 327 01	Presslochplatte		2	
-	930 512 901 00	Einbausatz Heckspoiler siehe Gruppe 8/98/00		1		35	901 565 448 40	Distanzscheibe		4	
17A	911 503 055 00	Bugspoiler		1		36	N 011 666 7	Scheibe B 6,4		8	
18	911 503 141 00	Unterlage	/L	1		37	900 910 012 02	Sicherungsmutter M 6		15	
(18)	911 503 142 00	Unterlage	/R	1		38	911 503 023 00	Beilage		7	
19	N 011 666 7	Scheibe B 6,4		8		39	911 503 349 00	Distanzhülse		11	
20	900 910 012 02	Sicherungsmutter M 6		15		40	N 011 524 7	Scheibe A 6,4		11	
21	911 503 023 00	Beilage		7		41	N 010 217 9	Sechskantschraube M 6 X 20		4	
22	911 503 349 00	Distanzhülse		11		42	930 503 131 00	Schraubenplatte	/L	1	
23	N 011 524 7	Scheibe A 6,4		11		(42)	930 503 132 00	Schraubenplatte	/R	1	
24	N 010 217 9	Sechskantschraube M 6 X 20 TURBO / TURBO-LOOK		4		43	930 503 197 00	Keder		2	
25 A	930 503 049 01	Bugschürze		1		44	N 011 665 3	Scheibe B 5,3		4	
25	930 503 971 00	Bugschürze		1		45	N 011 005 14	Sechskantmutter M 5 Turbo-Look Frontspoiler		4	
26	999 591 327 02	Blechmutter B 6,3		4		46 A	930 503 049 01	Bugschürze		1	
27	999 704 157 40	Scheibe		2		46	930 503 971 00	Bugschürze		1	
28	N 011 666 7	Scheibe B 6,4		4		47	930 503 391 00	Bugschürze	/L	1	
29	900 187 010 02	Blechschaube BZ 6,3 X 19		4		(47)	930 503 392 00	Bugschürze	/R	1	
30	911 799 505 63	Balg	/L	1		48	930 503 137 00	Schraubenplatte		2	
(30)	911 799 505 64	Balg	/R	1		49	N 011 665 3	Scheibe B 5,3		8	
31	911 505 375 00	Spannbügel		2		50	900 910 009 02	Sicherungsmutter M 5		16	
32	930 503 055 01	Bugspoiler		1		51	930 503 327 01	Presslochplatte		2	
33	930 503 329 00	Unterlage	/L	1		52	900 187 004 02	Sechskantblechschaube B 4,8 X 19		4	
(33)	930 503 330 00	Unterlage	/R	1		53	911 799 505 63	Balg	/L	1	

Modell	Jahr	HG	UG	Bildtafel	Einschränkungen	Update	13:15	17.08.2006	PORSCHE	PET	PORSCHE
911	86	8	02	802-01		203					

Pos	Teilenummer	Benennung	Bemerkung	St	Modellangabe	Pos	Teilenummer	Benennung	Bemerkung	St	Modellangabe
(53)	911 799 505 64	Balg	/R	1							
54	911 505 375 00	Spannbügel		2							
55	900 025 003 02	Unterlegscheibe A 5,3		12							
56	930 503 329 00	Unterlage	/L	1							
(56)	930 503 330 00	Unterlage	/R	1							
57	911 503 173 00	Beilage		6							
58	N 011 524 7	Scheibe A 6,4		6							
59	900 910 012 02	Sicherungsmutter M 6		6							
60	999 503 068 02	Vierkantschraube M 5		4							
		- ENDE -									

Modell	Jahr	HG	UG	Bildtafel	Einschränkungen	Update	13:22	17.08.2006	PORSCHE	PET	PORSCHE
911	86	8	02	802-05		203					

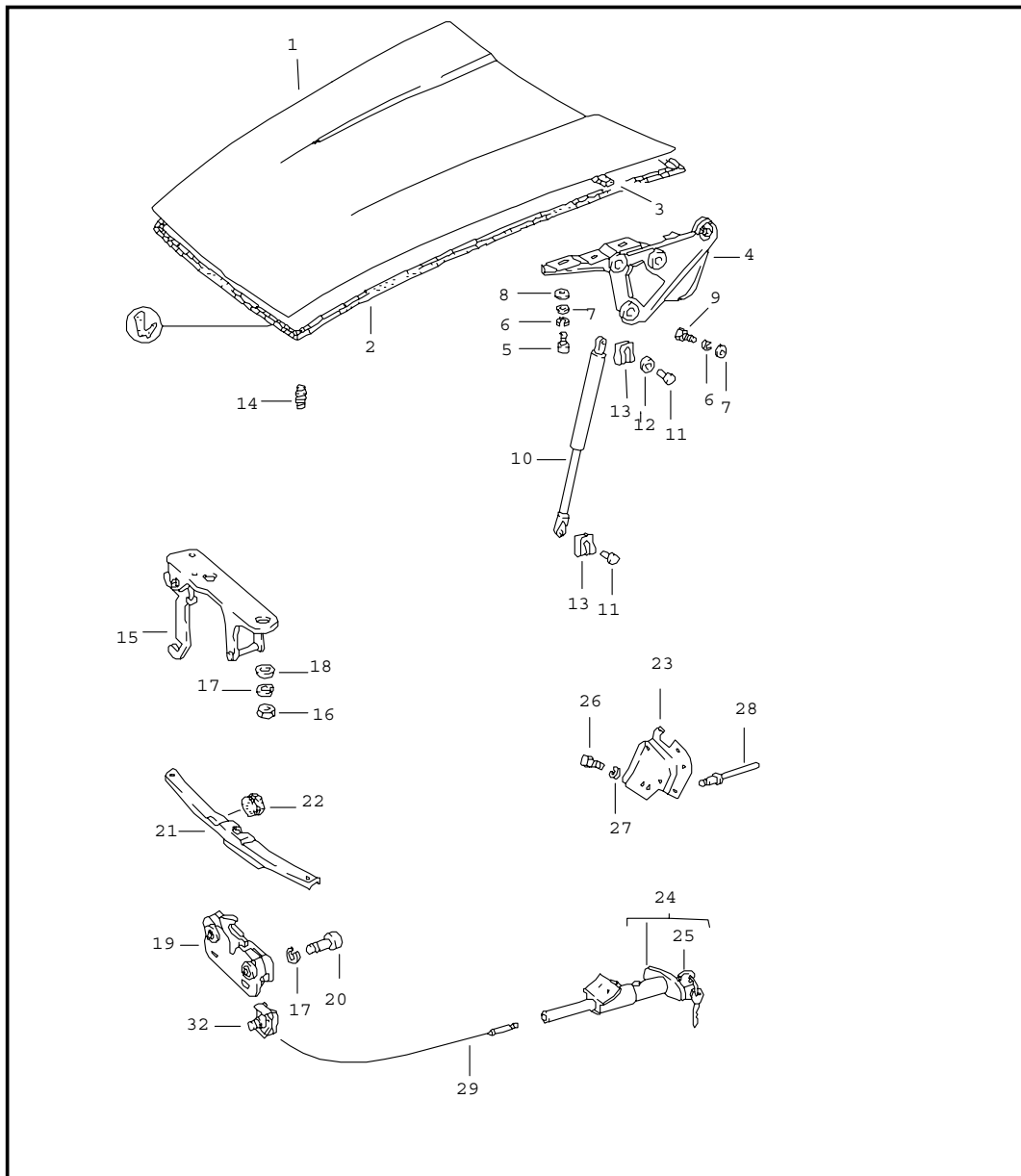


Pos	Teilenummer	Benennung	Bemerkung	St	Modellangabe
		Stoßfänger hinten			
(1)	930 505 012 05	Stoßfänger		1	
(1)	930 505 112 01	Stoßfänger	86-	1	M 215
2	911 505 171 08	Heckschürze		1	CARRERA
(2)	930 505 077 04	Heckschürze	1	1	TURBO CARRERA M 49
3	911 505 345 03	Keder		1	
4	900 278 024 09	Schraube M 6 X 10		8	
5	N 011 524 7	Scheibe A 6,4		8	
6	930 505 511 00	Hitzeschutz		1	TURBO
7	900 278 024 09	Schraube M 6 X 10		3	TURBO
8	N 011 524 7	Scheibe A 6,4		6	TURBO
(9) A	930 505 100 00	Rammschutzleiste	/R -84 1	1	TURBO CARRERA M 49
(9) A	930 505 099 01	Rammschutzleiste	/L -84 1	1	TURBO CARRERA M 49
(9)	930 505 012 00	Rammschutzleiste	/L 1	1	TURBO CARRERA M 49
(9)	930 505 090 00	Rammschutzleiste	/R 1	1	TURBO CARRERA M 49
(9)	911 505 099 04	Rammschutzleiste	/L	1	CARRERA
(9)	911 505 100 01	Rammschutzleiste	/R	1	CARRERA
10	999 141 001 02	Halbrundschraube M 5 X 12		2	
11	999 703 181 40	Stopfen 25,7 X 32 X 12		1	
12	914 552 233 10	Füllstück		2	CARRERA/ M 058
13 W	900 910 009 02	Sicherungsmutter M 5		2	
13	900 910 011 02	Sicherungsmutter M 6		3	TURBO

Modell	Jahr	HG	UG	Bildtafel	Einschränkungen	Update	13:22	17.08.2006	PORSCHE	PET	PORSCHE
911	86	8	02	802-05		203					

Pos	Teilenummer	Benennung	Bemerkung	St	Modellangabe	Pos	Teilenummer	Benennung	Bemerkung	St	Modellangabe
14	W N 011 665 3	Scheibe A 5,3		2		(31)	911 505 219 01	Unterlage		2	M 058
14	900 151 003 02	Scheibe A 6,4		3	TURBO	32	911 505 221 00	Anschlag		2	
14	999 704 135 70	Scheibe 7 X 17 X 1,5		3	TURBO	33	911 505 223 00	Lagerbügel		2	
15	911 799 505 65	Balg	/L	1		34	900 075 085 02	Sechskantschraube M 8 X 20		4	
(15)	911 799 505 66	Balg	/R	1		35	900 027 015 02	Federring A 8		4	
16	911 505 376 00	Spannbügel		2		36 A	911 503 157 01	Hitzeschutz	-85	1	CARRERA
17	900 910 009 02	Sicherungsmutter NM 5		8		36	911 503 157 01	Hitzeschutz		1	CARRERA
18	901 511 791 21	Gummischeibe		8		(36)	930 503 157 01	Hitzeschutz		1	TURBO
19	900 025 003 02	Unterlegscheibe A 5,3		8		37 A	911 503 085 05	Abdichtung	-85	1	
20	911 505 347 00	Gummitülle		2		37	911 503 085 05	Abdichtung		1	
21	930 505 031 00	Stosshorn	/L	1		38 W N	013 970 5	Blechschaube B 4,8 X 9,5		5	
(21)	930 505 031 01	Stosshorn	/L 86-	1	M 215	38	900 187 104 02	Blechschaube B 4,8 X 13		5	
(21)	930 505 032 00	Stosshorn	/R	1		39	999 507 041 09	Blechmutter B 4,8		5	
(21)	930 505 032 01	Stosshorn	/R 86-	1	M 215			Kennzeichen Befestigung hinten			
22	900 084 004 02	Sechskantmutter M 8		4		-	928 701 050 03	Halter		1	M 218
23	900 025 007 02	Scheibe 8,4		4		-	914 571 903 10	Dichtring		2	
24	N 011 185 6	Sechskantmutter M 10		4		-	900 025 003 02	Unterlegscheibe A 5,3		2	
25	900 025 008 09	Scheibe 10,5		4		-	N 100 818 01	Linsenschraube CM 5 X 16		2	
26	911 505 311 00	Unterlage		2		-	999 919 045 02	Sicherungsschraube M 5 X 15		2	M 218
27	911 505 046 03	Prallrohr		2		-	999 591 498 40	Einsteckmutter		2	M 218
28	911 505 280 03	Pralldämpfer		2	M 058/M 113	-	N 011 522 8	Scheibe A 4,3		2	M 218
29	999 084 608 02	Sechskantmutter M 12		2		-	900 143 134 00	Blechschaube BZ 4,2 X 9,5		2	M 218
30	900 025 009 02	Scheibe 13		2				- ENDE -			
31	911 505 220 01	Unterlage		2							

Modell	Jahr	HG	UG	Bildtafel	Einschränkungen	Update	13:22	17.08.2006	PORSCHE	PET	PORSCHE
911	86	8	03	803-00		203					

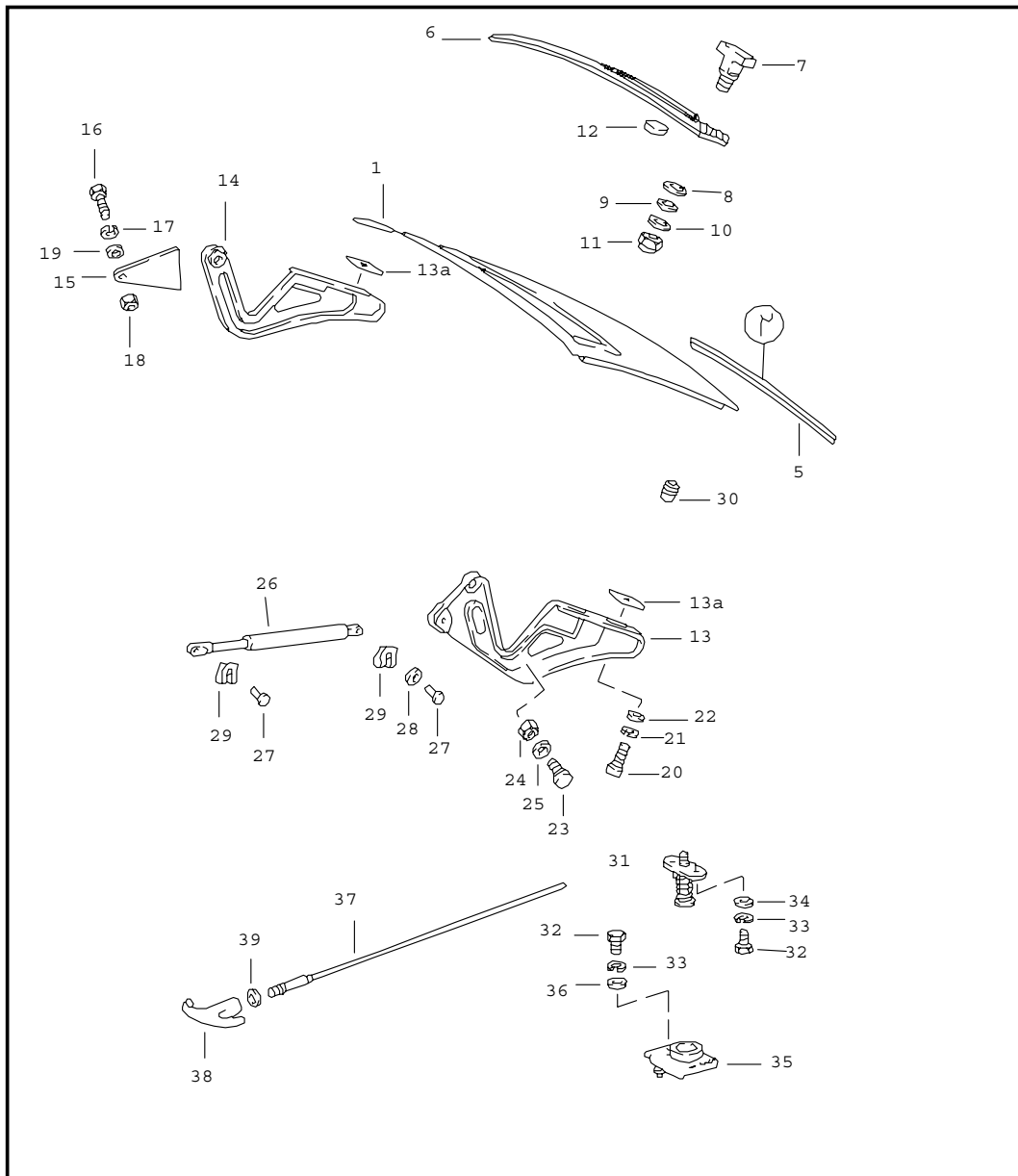


Pos	Teilenummer	Benennung	Bemerkung	St	Modellangabe
		Deckel vorn			
1	911 511 010 01	Deckel		1	
2	911 511 923 02	Dichtungsrahmen		1	
3	911 511 127 00	Dichtungsrahmen		1	TARGA
(4)	911 511 031 00	Scharnier	/L	1	
(4)	911 511 032 00	Scharnier	/R	1	
5	900 067 057 02	Zylinderschraube M 8 X 20		4	
6	900 027 015 02	Federring B 8		10	
7	900 025 007 02	Scheibe 8,4		10	
8	900 151 008 02	Scheibe 8,4		X	
9	900 075 085 02	Sechskantschraube M 8 X 20		6	
10 A	911 511 331 01	Gasdruckfeder		2	
10	911 511 331 01	Gasdruckfeder		2	
11	999 166 043 02	Bolzen		4	
12	911 511 332 00	Distanzscheibe		2	
13	N 012 645 2	Sicherung		4	
14	999 703 036 50	Anschlagpuffer		2	
15	911 511 051 02	Schlossoberteil		1	
16	900 076 010 02	Sechskantmutter M 6		2	
17	N 012 007 2	Federring A 6		4	
18	N 011 666 7	Scheibe B 6,4		2	
19	911 511 052 01	Schlossunterteil		1	
20	N 014 743 2	Zylinderschraube M 6 X 30		2	
21	911 555 085 00	Abdeckung Querwand		1	

Modell	Jahr	HG	UG	Bildtafel	Einschränkungen	Update	13:22	17.08.2006	PORSCHE	PET	PORSCHE
911	86	8	03	803-00		203					

Pos	Teilenummer	Benennung	Bemerkung	St	Modellangabe	Pos	Teilenummer	Benennung	Bemerkung	St	Modellangabe
22	999 703 119 40	Stopfen		2							
23	911 511 725 43	Halter für Sperrschloss	-85	1							
23	911 502 725 00	Halter für Sperrschloss	86-	1							
24	911 511 903 00	Sperrschloss mit 2 Nebenschlüssel ohne bestimmte Schliessung	-84	1							
24	A 911 511 904 00	Sperrschloss mit 2 Nebenschlüssel Schliessungsnummer Angeben	-84	1							
24	911 511 903 00	Sperrschloss mit 2 Nebenschlüssel ohne bestimmte Schliessung	85-	1							
24	911 511 904 00	Sperrschloss mit 2 Nebenschlüssel Schliessungsnummer Angeben		1							
25	-	siehe Gruppe 8/04/00									
26	N 010 225 4	Sechskantschraube M 5 X 8		2							
27	900 027 011 01	Federring A 5	-85	2							
28	A 999 190 113 02	Blindniet	-85	4							
28	999 190 123 02	Blindniet 3,2 X 7,37	-85	2							
29	911 511 071 01	Deckelzug	-85	1							
(29)	911 511 037 00	Bowdenzug	86-	1							
32	911 511 067 00	Befestigungsschelle		1							
		- ENDE -									

Modell	Jahr	HG	UG	Bildtafel	Einschränkungen	Update	13:23	17.08.2006	PORSCHE	PET	PORSCHE
911	86	8	03	803-05		203					

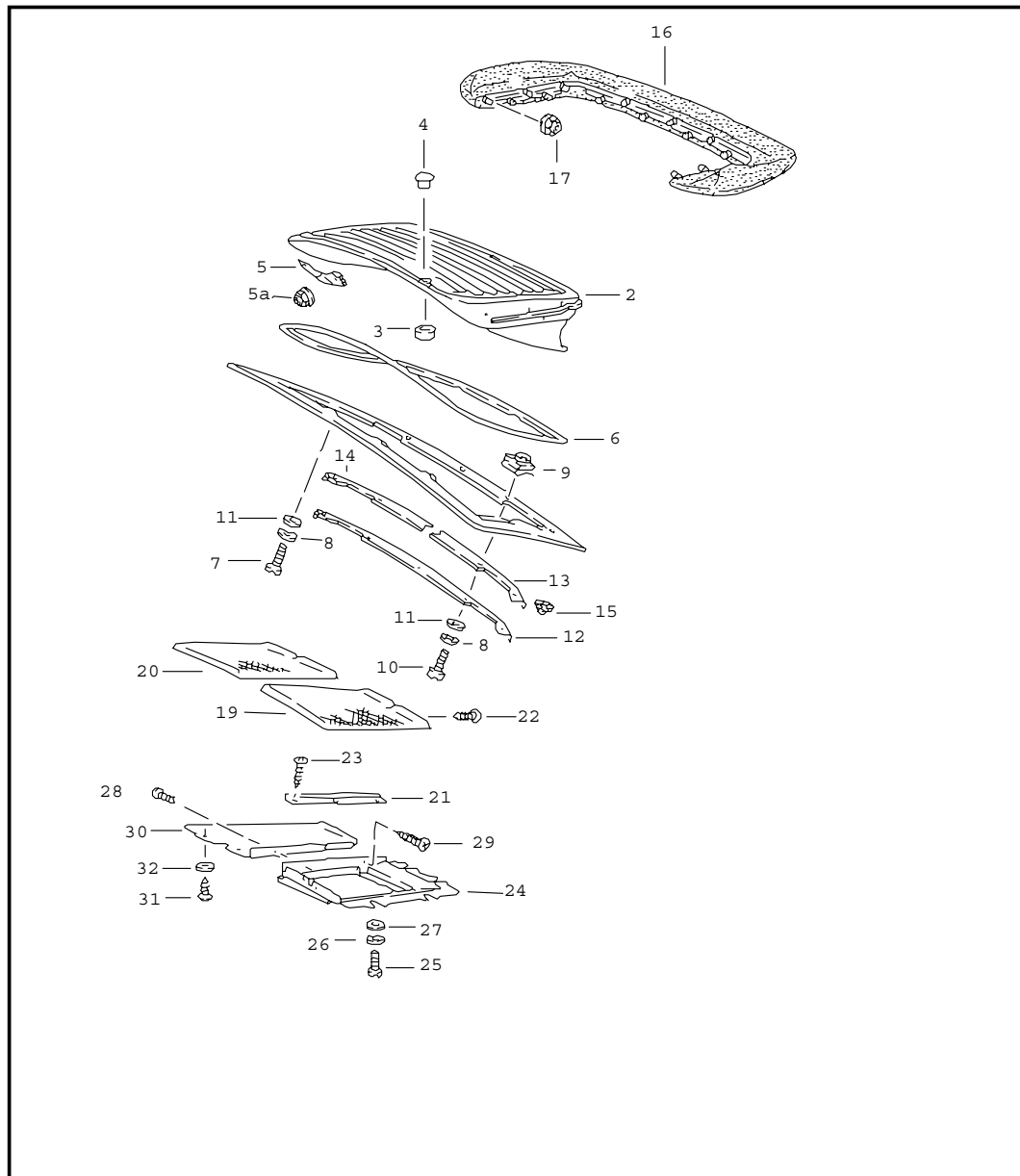


Pos	Teilenummer	Benennung	Bemerkung	St	Modellangabe
1	911 512 010 56	Deckel hinten	-85	1	CARRERA
1	911 512 010 65	Deckel	86-	1	CARRERA
(1)	930 512 010 09	Deckel		1	TURBO
5	911 512 129 00	Dichtung	-86	1	
6	911 559 411 00	Lufteinlassgitter		1	CARRERA
7	911 559 433 00	Hammerschraube		6	CARRERA
(7)	911 559 433 01	Hammerschraube		2	M559
8	911 559 435 00	Distanzscheibe		6	CARRERA
9	113 951 539	Scheibe		6	CARRERA
10	N 011 665 3	Scheibe A 5,3		6	CARRERA
11	900 910 009 02	Sicherungsmutter NM 5		6	CARRERA
(11)	900 034 006 02	Sechskantmutter B M 5		2	M 559
12	911 559 151 01	Auflage		6	CARRERA
13	911 512 035 00	Scharnier	/L	1	
13A	999 025 098 02	Scheibe D=9		X	
14	901 512 036 20	Scharnier	/R	1	CARRERA
(14)	930 512 036 00	Deckelscharnier	/R 1	1	TURBO/M 473 CARRERA M 49
15	930 512 039 00	Hebelblech	1	1	TURBO/M 473 CARRERA M 49
16	900 075 016 02	Sechskantschraube M 6 X 22	1	1	M 473 CARRERA M 49
17	N 012 226 5	Federscheibe B 6	1	1	M 473 CARRERA M 49
18	900 076 010 02	Sechskantmutter M 6	1	1	M 473 CARRERA M 49
19	N 011 524 7	Scheibe 6,4	1	1	M 473 CARRERA M 49

Modell	Jahr	HG	UG	Bildtafel	Einschränkungen	Update	13:23	17.08.2006	PORSCHE	PET	PORSCHE
911	86	8	03	803-05		203					

Pos	Teilenummer	Benennung	Bemerkung	St	Modellangabe	Pos	Teilenummer	Benennung	Bemerkung	St	Modellangabe
20	900 067 011 02	Zylinderschraube M 6 X 20		4		36	N 011 666 7	Scheibe B 6,4		2	
21	N 012 006 4	Federring B 6		4		37	901 511 073 20	Deckelzug		1	
22	N 011 666 7	Scheibe B 6,4		4		38	901 552 813 20	Griff		1	
23	901 512 471 20	Bundbolzen		2		39	911 512 531 00	Tülle Deckelzug		1	
24	900 910 023 02	Sicherungsmutter M 8		2				- ENDE -			
25	900 025 007 02	Scheibe A 8,4		2							
26	A 911 512 331 01	Gasdruckfeder		1	CARRERA						
26	911 512 331 01	Gasdruckfeder		1	CARRERA						
(26)	A 911 512 331 02	Gasdruckfeder	RBO/ 1	2	M 473/559/TU CARRERA M 49						
(26)	911 512 331 02	Gasdruckfeder	3/559	2	TURBO/ CARRERA M 47						
27	999 166 043 02	Bolzen		2							
28	911 511 332 00	Distanzscheibe		1							
29	N 012 645 2	Sicherung		2							
29	N 012 645 2	Sicherung		3	M 473						
30	999 703 140 40	Gummipuffer		2							
31	930 512 052 00	Schlossoberteil		1	CARRERA						
(31)	930 512 052 00	Schlossoberteil	1	1	TURBO/M 473/ CARRERA M 49						
32	900 075 162 02	Sechskantschraube M 6 X 16		2	CARRERA						
(32)	N 010 217 9	Sechskantschraube M 6 X 20		2	TURBO						
33	N 012 006 4	Federring B 6		4							
34	N 011 666 7	Scheibe B 6,4		2							
35	901 512 052 00	Schlossunterteil		1							
36	A 900 025 028 02	Scheibe		2							

Modell	Jahr	HG	UG	Bildtafel	Einschränkungen	Update	13:23	17.08.2006	PORSCHE	PET	PORSCHE
911	86	8	03	803-10		203					

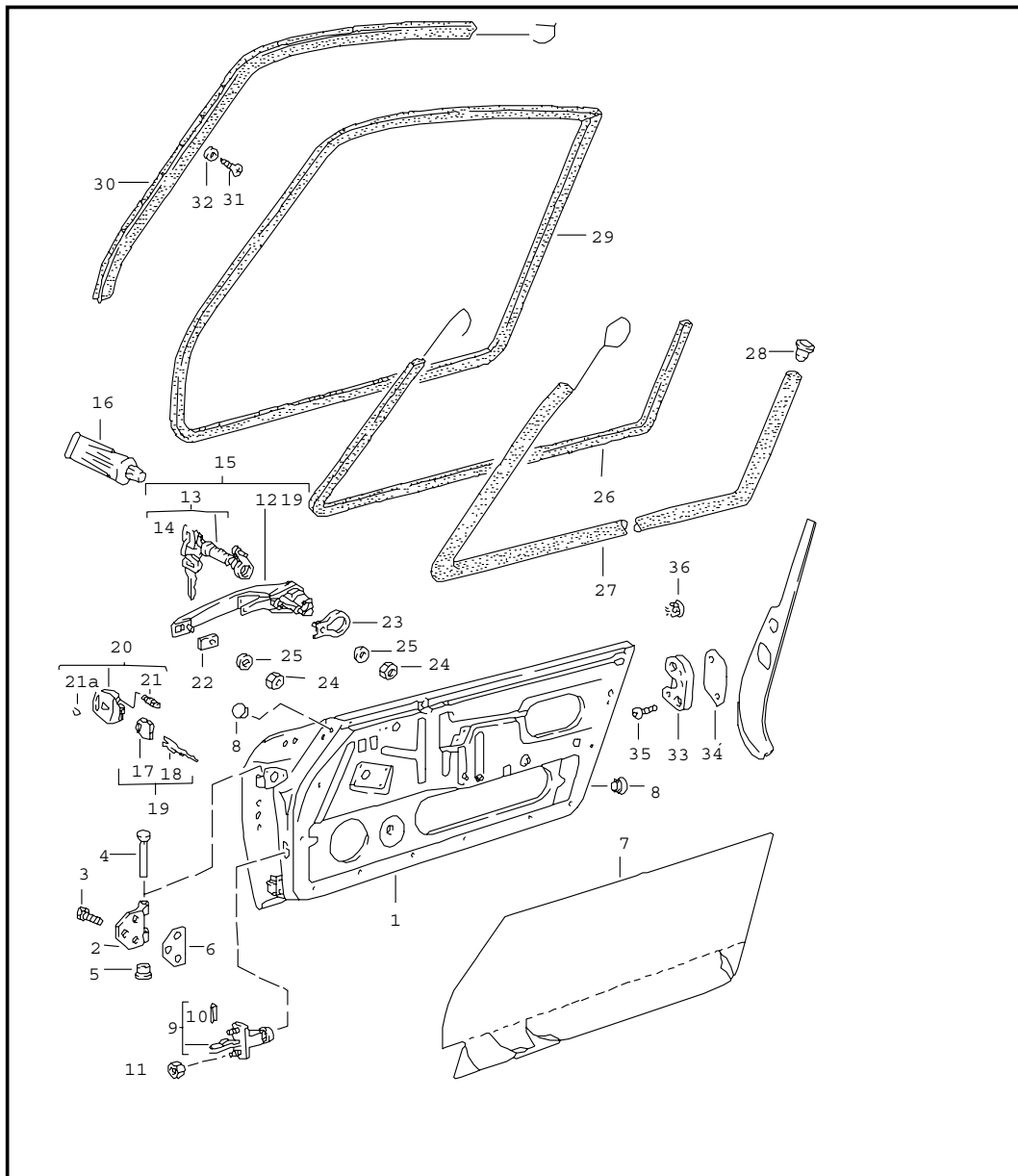


Pos	Teilenummer	Benennung	Bemerkung	St	Modellangabe
-	911 512 909 00	Heckspoiler		1	CARRERA
-	911 512 909 00	Einbausatz Heckspoiler zum nachträglichen Einbau nur in Verbindung mit		1	CARRERA
-	911 503 995 00	Einbausatz Frontspoiler oder		1	CARRERA
-	930 512 901 00	Einbausatz Heckspoiler zum nachträglichen Einbau nur in Verbindung mit		1	CARRERA
-	911 503 995 00	Einbausatz Frontspoiler		1	CARRERA
2	930 512 023 00	Heckspoiler		1	TURBO, M 491
(2)	911 512 043 00	Heckspoiler		1	M 473
3	930 512 267 00	Distanzstück		2	
4	999 703 169 40	Abdeckkappe		1	
5	930 512 253 01	Befestigungswinkel	-85	3	
5	930 512 253 01	Befestigungswinkel	86- 3/491	3	TURBO CARRERA M 47
(5)	930 512 257 00	Befestigungswinkel	/L	1	
(5)	930 512 258 00	Befestigungswinkel	/R	1	
5A	999 084 076 02	Sicherungsmutter M 4		10	M 473
5B	N 040 226 2	Sechskantschraube M 4 X 15		10	M 473
6	930 512 215 00	Keder		1	TURBO, M 491
6	911 512 215 00	Keder		1	M 473
7	N 014 765 2	Zylinderschraube M 6 X 10		3	
8	N 012 226 5	Federscheibe A 6		5	
9	999 507 328 02	Käfigmutter M 6		5	
10	900 119 091 02	Zylinderschraube M 6 X 15		7	

Modell	Jahr	HG	UG	Bildtafel	Einschränkungen	Update	13:23	17.08.2006	PORSCHE	PET	PORSCHE
911	86	8	03	803-10		203					

Pos	Teilenummer	Benennung	Bemerkung	St	Modellangabe	Pos	Teilenummer	Benennung	Bemerkung	St	Modellangabe
11	N 011 666 7	Scheibe 6,4		10		29	900 146 053 07	Linsenschraube M 4 X 18		2	
12	930 512 281 00	Unterlegschiene		1	TURBO, M 491	30	930 512 044 00	Verstärkungsblech	-84	1	TURBO
13	911 512 289 00	Unterlegschiene	/L	1	M 473	31	N 014 086 4	Blechschaube 3,5 X 13	-84	4	TURBO
14	911 512 290 00	Unterlegschiene	/R	1	M 473	32	900 025 002 02	Scheibe 4,3	-84	5	TURBO
15	999 703 013 50	Pfropfen		2							
16	930 512 021 00	Spoiler-PU-Rand		1	TURBO, M 491			- ENDE -			
(16)	911 512 091 00	Spoiler-PU-Rand		1	M 473						
(17)	999 084 074 02	Sicherungsmutter		9	M 473						
(17)	999 084 075 02	Sicherungsmutter		10	M 473						
(17)	999 084 075 02	Sicherungsmutter M 6		17	M 491						
19	930 512 031 00	Drahtgitter	/L	1	TURBO						
(19)	911 512 231 00	Lochblech	/L	1	M 473/491						
20	930 512 032 00	Drahtgitter	/R	1	TURBO						
(20)	911 512 232 00	Lochblech	/R	1	M 473/491						
21	930 512 175 00	Winkelblech		2							
22	900 143 124 07	Blechschaube 3,5 X 13		2							
23	900 143 114 07	Blechschaube 3,5 X 9,5		6							
24	930 512 241 00	Luftführung		1	TURBO						
(24)	911 512 037 00	Luftleitblech	/L	1	M 473/491						
(24)	911 512 038 00	Luftleitblech	/R	1	M 473/491						
25	A N 014 765 2	Zylinderschraube M 6 X 10		4							
25	N 014 765 2	Zylinderschraube M 6 X 10		4							
26	N 012 226 5	Federscheibe A 6		4							
27	N 011 666 7	Scheibe B 6,4		4							
28	900 143 124 07	Blechschaube 3,5 X 13		2							

Modell	Jahr	HG	UG	Bildtafel	Einschränkungen	Update	13:23	17.08.2006	PORSCHE	PET	PORSCHE
911	86	8	04	804-00		203					



Pos	Teilenummer	Benennung	Bemerkung	St	Modellangabe
		Anbauteile Türen			
		mitbestellen: siehe Gruppe 8/04/05 POS.4-5B			
(1)	911 531 005 21	Rohbautür		1	
(1)	911 531 006 21	Rohbautür		1	
2	901 531 303 21	Scharnierlappen		4	
3	999 093 010 02	Sechskantschraube M 8 X 20		12	
4	901 531 305 20	Türscharnierstift		4	
5	901 531 311 20	Büchse		8	
6	901 531 391 20	Unterlage		4	
7	911 531 889 00	Abdichtung	/L	1	
7	911 531 890 00	Abdichtung	/R	1	
8	999 703 119 40	Stopfen		10	
9	911 531 057 02	Türfeststeller		2	
10	900 309 032 02	Spiralspannstift		2	
11	900 910 012 02	Sicherungsmutter M 6		4	
12	A 911 531 941 28	Türaussengriff Schwarz ohne Schliesszylinder ERSETZENDES TEIL POS.15	-84	2	
(13)	911 531 943 00	Schliesszylinder mit 2 Nebenschlüssel ohne bestimmte Schliessung	/L -84	1	
(13)	911 531 947 00	Schliesszylinder MIT 1 NEBENSCHLUESSEL Schliessungsnummer Angeben	/L -84	1	
13	911 531 944 00	Schliesszylinder mit 2 Nebenschlüssel ohne bestimmte Schliessung	/R -84	1	
13	911 531 948 00	Schliesszylinder MIT 1 NEBENSCHLUESSEL Schliessungsnummer Angeben	/R -84	1	

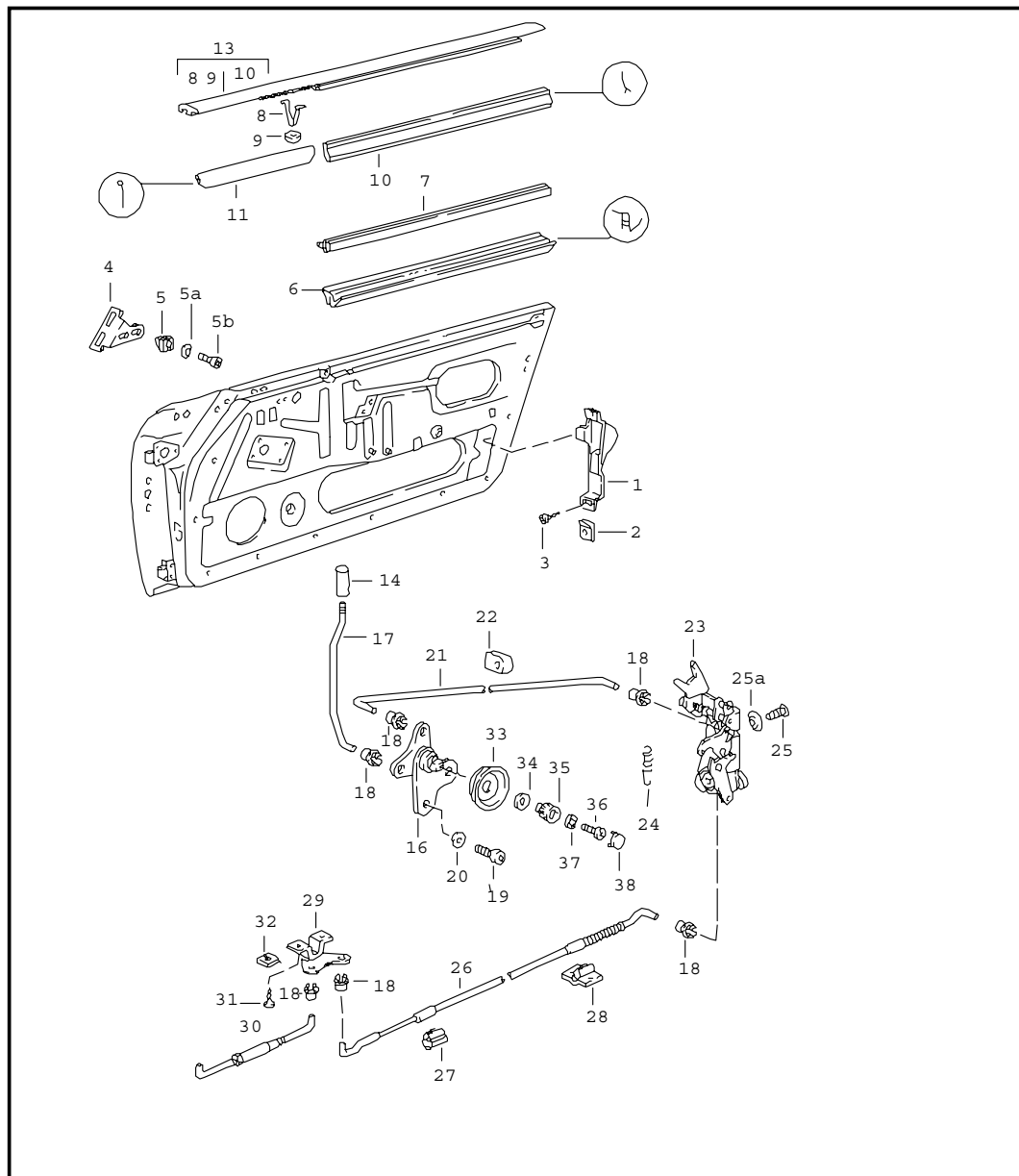
Modell	Jahr	HG	UG	Bildtafel	Einschränkungen	Update	13:23	17.08.2006	PORSCHE	PET	PORSCHE
911	86	8	04	804-00		203					

Pos	Teilenummer	Benennung	Bemerkung	St	Modellangabe	Pos	Teilenummer	Benennung	Bemerkung	St	Modellangabe
14	A 911 531 945 00	Schlüsselrohling ERSETZENDES TEIL POS.18,20	-84	2		(15)	911 538 941 04	Türaussengriff Chrom mit Schliesszylinder und 2 Ersatzschlüssel Schliessungsnummer Angeben	/L	1	
14	A 911 531 946 00	Hauptschlüssel ERSETZENDES TEIL POS.19,20	-84	2		15	A 911 538 942 01	Türaussengriff	/R	1	
(14)	914 531 903 11	Schlüsselrohling Schliessungsnummer Angeben	-84	2		15	911 538 942 07	Türaussengriff Schwarz mit Schliesszylinder und 2 Ersatzschlüssel ohne bestimmte Schliessung	/R	1	
(14)	914 531 903 11	Schlüsselrohling Nebenschlüssel	-84	1		15	911 538 942 05	Türaussengriff Chrom mit Schliesszylinder und 2 Ersatzschlüssel ohne bestimmte Schliessung	/R	1	
		Einzelteile für Schlüssel mit Leuchte	-84								
-	911 531 638 00	Kappe	-84	1		15	A 911 538 942 00	Türaussengriff	/R	1	
-	928 537 627 02	Kegeldruckfeder	-84	1		15	911 538 942 06	Türaussengriff Schwarz mit Schliesszylinder und 2 Ersatzschlüssel Schliessungsnummer Angeben	/R	1	
-	911 531 640 00	Glühlampe mit Kontaktplatte	-84	1 1		15	911 538 942 04	Türaussengriff Chrom mit Schliesszylinder und 2 Ersatzschlüssel Schliessungsnummer Angeben	/R	1	
-	911 531 641 00	Anschlussbrücke	-84	1							
-	911 531 642 00	Deckel	-84	1							
(15)	A 911 538 941 01	Türaussengriff	/L	1		16	000 043 204 21	Fett für Schliesszylinder		X	
(15)	911 538 941 07	Türaussengriff Schwarz mit Schliesszylinder und 2 Ersatzschlüssel ohne bestimmte Schliessung	/L	1		17	944 538 431 00	Schlüsselkappe		1	
(15)	911 538 941 05	Türaussengriff Chrom mit Schliesszylinder und 2 Ersatzschlüssel ohne bestimmte Schliessung	/L	1		18	911 538 903 00	Schlüsselrohling	-85	1	
(15)	A 911 538 941 00	Türaussengriff	/L	1		18	911 538 903 00	Schlüsselrohling	86-	1	
(15)	911 538 941 06	Türaussengriff Schwarz mit Schliesszylinder und 2 Ersatzschlüssel Schliessungsnummer Angeben	/L	1		19	A 911 538 902 00	Ersatzschlüssel Information vorhanden		1	
						19	911 538 902 00	Ersatzschlüssel mit Schlüsselkappe Schliessungsnummer Angeben Information vorhanden		1	
						20	944 538 041 00	Schlüsselleuchte komplett		1	
						21	928 537 630 02	Glühlampe E 5,5		1	

Modell	Jahr	HG	UG	Bildtafel	Einschränkungen	Update	13:23	17.08.2006	PORSCHE	PET	PORSCHE
911	86	8	04	804-00		203					

Pos	Teilenummer	Benennung	Bemerkung	St	Modellangabe	Pos	Teilenummer	Benennung	Bemerkung	St	Modellangabe
21A	944 538 443 00	Wappen		2							
22	911 531 631 00	Unterlage		2							
23	911 531 632 00	Unterlage		2							
24	900 910 008 02	Sicherungsmutter M 5		4							
25	900 025 003 02	Unterlegscheibe A 5,3		4							
(26)	911 531 095 40	Türdichtungsrahmen		2	TARGA/ CABRIO						
(26) A	911 531 094 46	Türdichtung	/R	1	TARGA						
27 A	911 531 293 60	Türdichtung		2	CABRIO						
(28)	911 531 523 65	Abdeckkappe		2	CABRIO						
29	911 531 095 02	Türdichtungsrahmen		2	COUPE						
(30)	911 542 403 01	Dichtungsschiene	/L -85	1	COUPE						
30	911 542 404 01	Dichtungsschiene	/R -85	1	COUPE						
(30)	911 542 403 03	Dichtungsschiene	/L 86-	1	COUPE						
30	911 542 404 03	Dichtungsschiene	/R 86-	1	COUPE						
31	900 145 081 00	Blechschraube B 2,9 X 6,5		30	COUPE						
32	999 591 009 12	Hohlscheibe 3,5 MS		30	COUPE						
(33)	993 531 029 00	Schliesskeil	/L	1							
33	993 531 030 00	Schliesskeil	/R	1							
34	901 531 703 23	Beilage 1 MM		X							
(34)	901 531 703 24	Beilage 2 MM		X							
35	999 219 008 00	Senkschraube M 8 X 40		4							
36	911 531 243 00	Verschlussstopfen für Fahrzeuge ohne Alarmanlage	/L	1							
		- ENDE -									

Modell	Jahr	HG	UG	Bildtafel	Einschränkungen	Update	13:23	17.08.2006	PORSCHE	PET	PORSCHE
911	86	8	04	804-05		203					



Pos	Teilenummer	Benennung	Bemerkung	St	Modellangabe
		Einbauteile Türen			
(1)	911 537 335 00	Abdeckung	/L	1	CARRERA
(1)	911 537 355 00	Abdeckung	/L	1	M 341
1	911 537 336 00	Abdeckung	/R	1	CARRERA
(1)	911 537 356 00	Abdeckung für Türschloss	/R	1	M 341
2	N 015 438 1	Blechmutter B 3,5		5	
3	900 144 028 07	Blechschaube B 3,5 X 13		5	
(4)	911 531 955 00	Winkel	/L	1	
(4)	911 531 956 00	Winkel für Schlüsselleiste	/R	1	
5A	N 011 524 7	Scheibe A 6,4	-86	4	
(5B)	999 072 005 09	Sechskantschraube M 6 X 12		4	
6	911 531 951 01	Türschachtabdichtung		2	
(7)	901 531 935 20	Türschachtabdichtung	/L	1	COUPE
(7)	911 531 295 40	Türschachtabdichtung	/L	1	TARGA/ CABRIO
7	901 531 936 20	Türschachtabdichtung	/R	1	COUPE
(7)	911 531 296 40	Türschachtabdichtung	/R	1	TARGA/ CABRIO
8	999 591 326 02	Zierleistenklammer		14	
9	911 531 309 00	Ring		14	
(10)	911 531 931 02	Abdichtleiste	/L	1	COUPE
(10)	911 531 931 42	Abdichtleiste	/L	1	TARGA/ CABRIO
10	911 531 932 02	Abdichtleiste	/R	1	COUPE
(10)	911 531 932 42	Abdichtleiste	/R	1	TARGA/ CABRIO
(11)	901 531 933 20	Abdichtleiste		2	

Modell	Jahr	HG	UG	Bildtafel	Einschränkungen	Update	13:23	17.08.2006	PORSCHE	PET	PORSCHE
911	86	8	04	804-05		203					

Pos	Teilenummer	Benennung	Bemerkung	St	Modellangabe	Pos	Teilenummer	Benennung	Bemerkung	St	Modellangabe
(11)	911 531 297 00	Keder		2	COUPE	14	928 555 359 02	Sicherungsknopf		2	
	01C	Schwarz				(14)	928 555 565 02	Führungshülse	-84	2	
11	911 531 297 40	Keder		2	TARGA/CABRIO	(14)	928 555 569 02	Führungsbuchse	85-	2	
	01C	Schwarz				(16)	911 531 075 01	Druckknopflager	/L -84	1	
(13)	911 531 431 00	Zierleiste	/L -85	1	COUPE	(16)	911 531 075 02	Druckknopflager	/L 85-	1	
	70K	Schwarz				(16)	911 531 076 01	Druckknopflager	/R -84	1	
(13)	911 531 041 30	Zierleiste	/L 86-	1	COUPE	16	911 531 076 02	Druckknopflager	/R 85-	1	
	70K	Schwarz				(17)	911 531 707 00	Druckknopfstange	/L -84	1	
(13) A	911 531 432 00	Zierleiste	/R -85	1	COUPE	(17)	911 531 707 01	Druckknopfstange	/L 85-	1	
	70K	Schwarz				(17)	911 531 708 00	Druckknopfstange	/R -84	1	
13	911 531 042 30	Zierleiste	/R	1	COUPE	17	911 531 708 01	Druckknopfstange	/R 85-	1	
	70K	Schwarz				18	993 531 563 00	Gestängeclip		10	
(13)	911 531 431 40	Zierleiste	/L -85	1	TARGA/ CABRIO	19	900 186 147 02	Zylinderschraube M 6 X 10		4	
	70K	Schwarz				20	N 012 226 5	Federscheibe B 6		4	
(13)	911 531 041 50	Zierleiste	/L 86-	1	TARGA/ CABRIO	21	911 531 562 00	Verbindungsstange	-84	2	
	70K	Schwarz				21	911 531 562 01	Verbindungsstange	85-	2	
(13)	911 531 432 40	Zierleiste	/R -85	1	TARGA/ CABRIO	22	911 531 599 00	Gummilager		4	
	70K	Schwarz				(23) A	911 531 053 06	Türschloss mit Aussperricherung	/L -84	1	
13	911 531 042 50	Zierleiste	/R 86-	1	TARGA/ CABRIO	(23) A	911 531 053 06	Türschloss mit Aussperricherung	/LL/L	1	
	70K	Schwarz				(23)	964 531 053 01	Türschloss mit Aussperricherung	/LL/L	1	CARRERA
(13) A	911 531 431 60	Zierleiste	/L -85	1	CABRIO M070	(23)	911 531 053 05	Türschloss ohne Aussperricherung	/RL/L	1	
	70K	Schwarz				23 A	911 531 054 05	Türschloss ohne Aussperricherung	/LL/R	1	
(13)	911 531 041 60	Zierleiste	/L	1	CABRIO M070	(23)	964 531 054 00	Türschloss ohne Aussperricherung	/LL/R	1	CARRERA
	70K	Schwarz				(23) A	911 531 054 06	Türschloss mit Aussperricherung	/RL/R	1	
(13)	911 531 432 60	Zierleiste	/R -85	1	CABRIO M 070						
	70K	Schwarz									
13	911 531 042 60	Zierleiste	/R 86-	1	CABRIO M 070						
	70K	Schwarz									

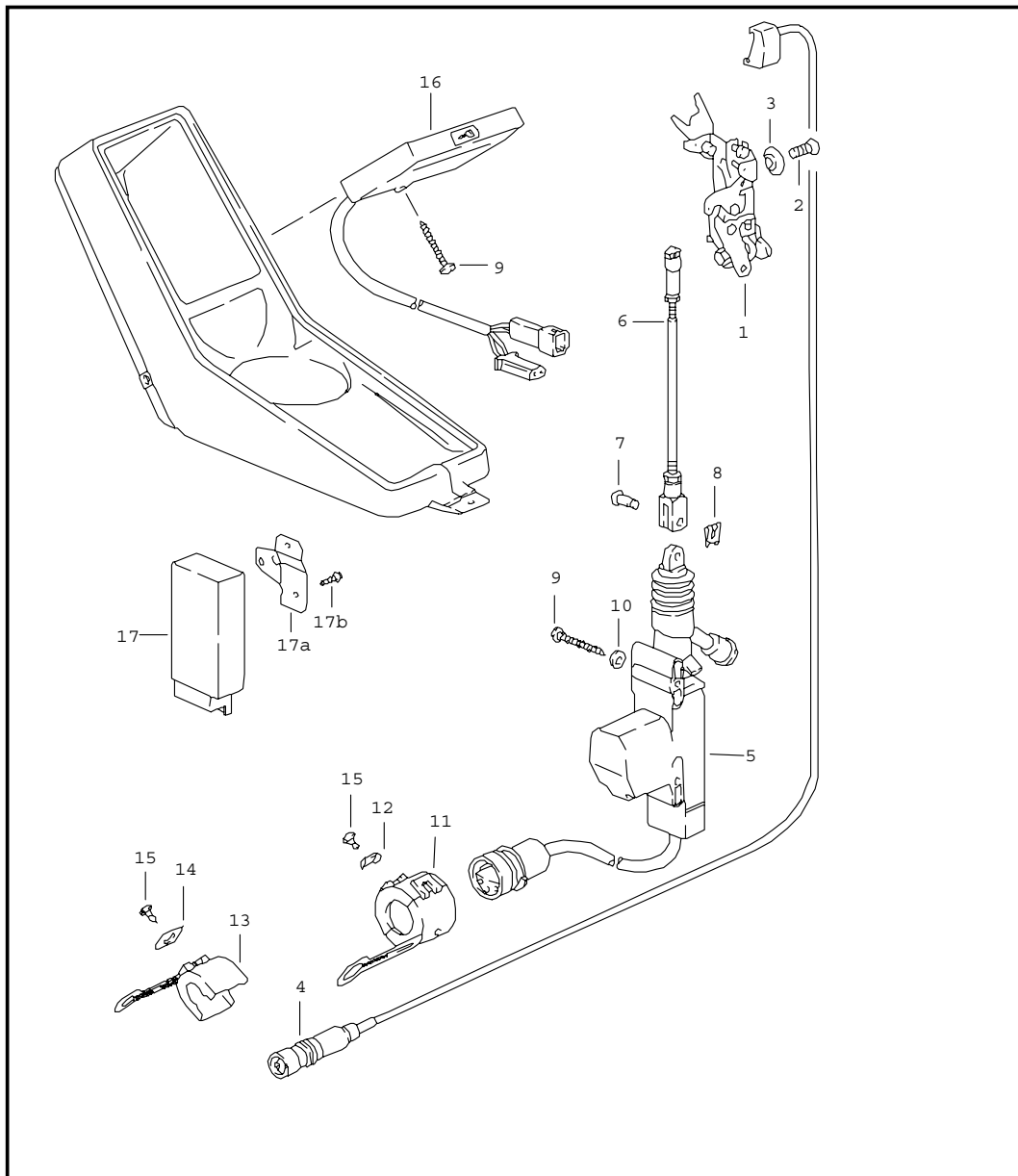
Modell	Jahr	HG	UG	Bildtafel	Einschränkungen	Update	13:23	17.08.2006	PORSCHE	PET	PORSCHE
911	86	8	04	804-05		203					

Pos	Teilenummer	Benennung	Bemerkung	St	Modellangabe	Pos	Teilenummer	Benennung	Bemerkung	St	Modellangabe
(23)	964 531 054 01	Türschloss mit Aussperrsicung	/RL/R	1	CARRERA	29	993 531 083 00	Umlenkwinkel F 91FS1 02174>> F 91FS1 09637>> F 91FS1 40831>> F 91FS1 49564>> F 91FS1 50822>> F 91FS1 59569>> F 93FS0 00694>>	/L	1	CARRERA CARRERA (J) TARGA TARGA (J) CABRIO CABRIO (J) TURBO
24	993 531 165 00	Zugfeder		2							
25	999 219 009 00	Senkschraube mikroverkapselt AM 6 X 16		6							
25A	999 591 118 02	Kegelscheibe 6,5 X 90 DEG		6		29	993 531 084 00	Umlenkwinkel F 91FS1 02174>> F 91FS1 09637>> F 91FS1 40831>> F 91FS1 49564>> F 91FS1 50822>> F 91FS1 59569>> F 93FS0 00694>>	/R	1	CARRERA CARRERA (J) TARGA TARGA (J) CABRIO CABRIO (J) TURBO
(26)	911 531 509 00	Bowdenzug F >>91FS1 02173 F >>91FS1 09636 F >>91FS1 40830 F >>91FS1 49563 F >>91FS1 50821 F >>91FS1 59568 F >>93FS0 00693	/L	1	CARRERA CARRERA (J) TARGA TARGA (J) CABRIO CABRIO (J) TURBO	30	911 531 091 00	Zugstange F >>91FS1 02173 F >>91FS1 09636 F >>91FS1 40830 F >>91FS1 49563 F >>91FS1 50821 F >>91FS1 59568 F >>93FS0 00693		2	CARRERA CARRERA (J) TARGA TARGA (J) CABRIO CABRIO (J) TURBO
26	911 531 510 00	Bowdenzug F >>91FS1 02173 F >>91FS1 09636 F >>91FS1 40830 F >>91FS1 49563 F >>91FS1 50821 F >>91FS1 59568 F >>93FS0 00693	/R	1	CARRERA CARRERA (J) TARGA TARGA (J) CABRIO CABRIO (J) TURBO	30	911 531 091 01	Zugstange F 91FS1 02174>> F 91FS1 09637>> F 91FS1 40831>> F 91FS1 49564>> F 91FS1 50822>> F 91FS1 59569>> F 93FS0 00694>>		2	CARRERA CARRERA (J) TARGA TARGA (J) CABRIO CABRIO (J) TURBO
26	911 531 509 01	Bowdenzug F 91FS1 02174>> F 91FS1 09637>> F 91FS1 40831>> F 91FS1 49564>> F 91FS1 50822>> F 91FS1 59569>> F 93FS0 00694>>		2	CARRERA CARRERA (J) TARGA TARGA (J) CABRIO CABRIO (J) TURBO	31	N 014 086 4	Blechschaube B 3,5 X 13		4	
27	911 531 097 00	Halter	/V	2		32	999 507 009 02	Blechmutter 3,5 \$		4	
28	911 531 099 00	Halter	/H	2		33	911 531 692 00	Abdeckschale	-84	2	
29	911 531 083 00	Umlenkwinkel F >>91FS1 02173 F >>91FS1 09636 F >>91FS1 40830 F >>91FS1 49563 F >>91FS1 50821 F >>91FS1 59568 F >>93FS0 00693		2	CARRERA CARRERA (J) TARGA TARGA (J) CABRIO CABRIO (J) TURBO	33	928 537 585 02	Lagerschale	85-	2	
						34	911 531 705 00	Distanzring		2	TURBO
						35	911 531 696 00	Drehknopf	84	2	
						35	928 537 581 03	Drehknopf	85-	2	
						36	N 014 133 8	Linsenschraube AM 5 X 12	84	2	
						36	999 218 010 02	Linsenschraube mikroverkapselt M 5 X 12	85-	2	

Modell	Jahr	HG	UG	Bildtafel	Einschränkungen	Update	13:23	17.08.2006	PORSCHE	PET	PORSCHE
911	86	8	04	804-05		203					

Pos	Teilenummer	Benennung	Bemerkung	St	Modellangabe	Pos	Teilenummer	Benennung	Bemerkung	St	Modellangabe
37	A 900 115 002 01	Fächerscheibe	84	2							
37	N 012 130 2	Zahnscheibe A 5,3	84	2							
37	900 116 005 02	Sicherungsscheibe 7	85-	2							
38	911 531 703 00	Abdeckkappe		2							
		- ENDE -									

Modell	Jahr	HG	UG	Bildtafel	Einschränkungen	Update	13:23	17.08.2006	PORSCHE	PET	PORSCHE
911	86	8	04	804-06		203					

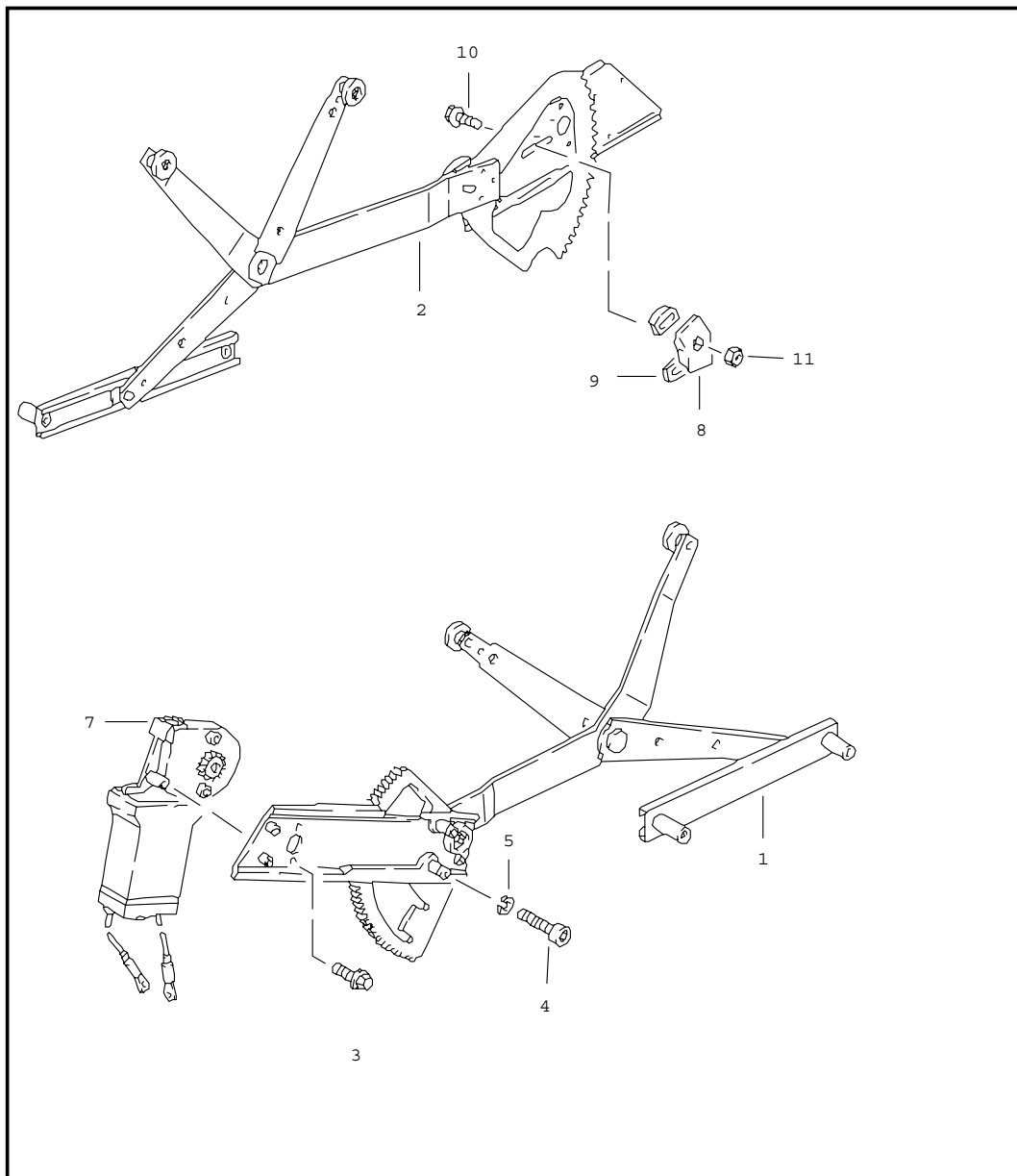


Pos	Teilenummer	Benennung	Bemerkung	St	Modellangabe
1	A 930 531 053 00	Zentralverriegelung			
		Türschloss mit Aussperrsicung	/LL/L	1	
(1)	964 531 053 03	Türschloss mit Aussperrsicung	/LL/L	1	
1	930 531 053 10	Türschloss ohne Aussperrsicung	/RL/L	1	
1	A 930 531 054 10	Türschloss ohne Aussperrsicung	/LL/R	1	
(1)	964 531 054 02	Türschloss ohne Aussperrsicung	/LL/R	1	
1	930 531 054 00	Türschloss mit Aussperrsicung	/RL/R	1	
2	999 219 009 00	Senkschraube mikroverkapselt AM 6 X 16		6	
3	999 591 118 02	Kegelscheibe 6,5 90 DEG		6	
4	964 613 134 00	Mikroschalter		2	
-	911 531 621 00	Kabelhalter		2	
-	900 278 001 00	Senkschraube M 2,5 X 6		2	
(5)	911 624 211 01	Getriebeelement		2	
6	964 537 571 00	Betätigungsstange		2	
7	N 100 438 01	Bolzen		2	
8	N 012 644 1	Sicherung		2	
9	999 141 018 02	Halbrundschraube		5	
10	900 151 001 02	Scheibe		4	
11	944 612 450 01	Halter		2	
12	999 591 711 02	Presslochmutter		2	
13	944 612 420 00	Verriegelung		2	
14	999 591 351 02	Presslochmutter		2	
15	N 013 956 7	Blechschaube BZ 3,5 X 6,5		4	
16	A 911 613 609 00	Tastenfeld		1	

Modell	Jahr	HG	UG	Bildtafel	Einschränkungen	Update	13:23	17.08.2006	PORSCHE	PET	PORSCHE
911	86	8	04	804-06		203					

Pos	Teilenummer	Benennung	Bemerkung	St	Modellangabe	Pos	Teilenummer	Benennung	Bemerkung	St	Modellangabe
16	911 613 609 01	Tastenfeld		1							
	01C	793									
17	911 618 029 00	Steuergerät		1							
		- ENDE -									

Modell	Jahr	HG	UG	Bildtafel	Einschränkungen	Update	13:24	17.08.2006	PORSCHE	PET	PORSCHE
911	86	8	04	804-10		203					



Pos	Teilenummer	Benennung	Bemerkung	St	Modellangabe
		Fensterheber			
(1)	A 911 542 935 28	Kreuzarm	/L	1	COUPE
1	A 911 542 936 28	Kreuzarm gültig bis: F >>91FS1 02003 F >>91FS1 09634 F >>93FS0 00636	/R	1	COUPE COUPE (J) TURBO
(1)	911 542 935 28	Kreuzarm	/L	1	COUPE
(1)	911 542 936 28	Kreuzarm gültig bis: F >>91GS1 00650 F >>91GS1 09580 F >>93GS0 00194	/R	1	COUPE COUPE (J) TURBO
2	911 542 935 44	Kreuzarm	/L	1	TARGA/ CABRIO
(2)	911 542 936 44	Kreuzarm gültig bis: F >>91GS1 50303 F >>91GS1 59562 F >>91GS1 40257 F >>91GS1 49560	/R	1	TARGA/ CABRIO CABRIO (J) TARGA (J) TARGA (J)
(2)	911 542 935 44	Kreuzarm	/L	1	
(2)	911 542 936 44	Kreuzarm gültig ab: F 91GS1 00651>> F 91GS1 09581>> F 91GS1 40258>> F 91GS1 49561>> F 91GS1 50304>> F 91GS1 59563>> F 93GS0 00195>>	/R	1	COUPE COUPE (J) TARGA TARGA (J) CABRIO CABRIO (J) TURBO
3	999 217 028 02	Sechskantschraube M 6 X 16		6	
4	999 218 016 02	Kombischraube mikroverkapselt M 6 X 16		12	
(4)	N 010 210 13	Sechskantschraube M 6 X 10 F >>91GS1 00800 F >>91GS1 09599 F >>91GS1 40332 F >>91GS1 49560 F >>91GS1 50383 F >>91GS1 59563 F >>93GS0 00236		4	COUPE COUPE (J) TARGA TARGA (J) CABRIO CABRIO (J) TURBO

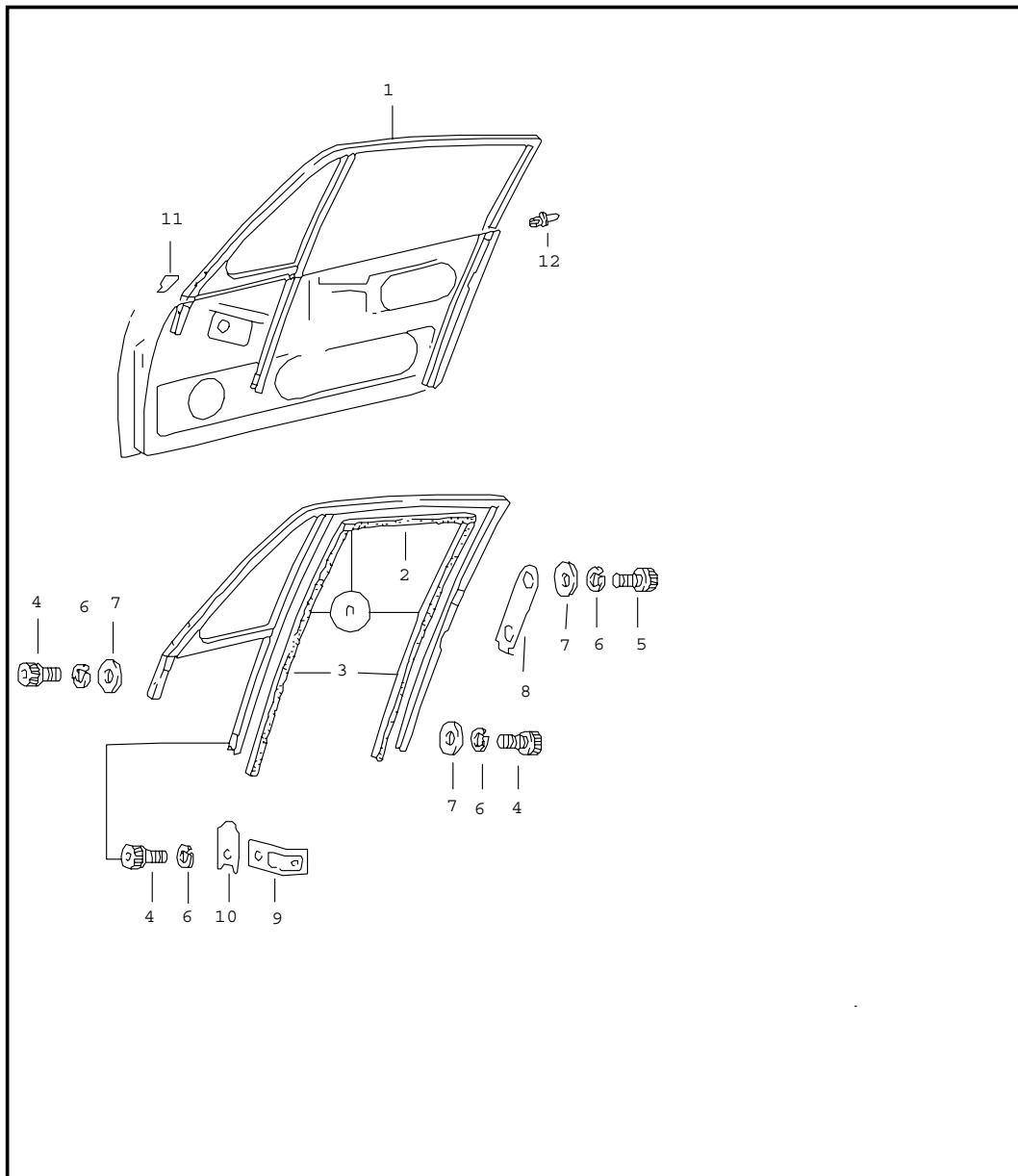
Modell	Jahr	HG	UG	Bildtafel	Einschränkungen	Update	13:24	17.08.2006	PORSCHE	PET	PORSCHE
911	86	8	04	804-10		203					

Pos	Teilenummer	Benennung	Bemerkung	St	Modellangabe	Pos	Teilenummer	Benennung	Bemerkung	St	Modellangabe
5	N 012 006 4	Federring B 6 F >>91GS1 00800 F >>91GS1 09599 F >>91GS1 40332 F >>91GS1 49560 F >>91GS1 50383 F >>91GS1 59563 F >>93GS0 00236		4	TARGA/ CABRIO COUPE COUPE (J) TARGA TARGA (J) CABRIO CABRIO (J) TURBO	(8)	911 542 231 40	Anschlag F >>91GS1 00800 F >>91GS1 09599 F >>91GS1 40332 F >>91GS1 49560 F >>91GS1 50383 F >>91GS1 59563 F >>93GS0 00236	/L	1	TARGA/ CABRIO COUPE COUPE (J) TARGA TARGA (J) CABRIO CABRIO (J) TURBO
(7)	911 624 015 01	Getriebeflachmotor F >>91GS1 00800 F >>91GS1 09599 F >>91GS1 40332 F >>91GS1 49560 F >>91GS1 50383 F >>91GS1 59563 F >>93GS0 00236	/L	1	COUPE COUPE COUPE (J) TARGA TARGA (J) CABRIO CABRIO (J) TURBO	8	911 542 232 40	Anschlag F >>91GS1 00800 F >>91GS1 09599 F >>91GS1 40332 F >>91GS1 49560 F >>91GS1 50383 F >>91GS1 59563 F >>93GS0 00236	/R	1	TARGA/ CABRIO COUPE COUPE (J) TARGA TARGA (J) CABRIO CABRIO (J) TURBO
(7)	911 624 015 41	Getriebeflachmotor	/L	1	TARGA/ CABRIO	8	911 542 232 40	Anschlag	/R	1	COUPE
(7)	911 624 015 41	Getriebeflachmotor F 91GS1 00801>> F 91GS1 09600>> F 91GS1 40333>> F 91GS1 49561>> F 91GS1 50384>> F 91GS1 59564>> F 93GS0 00237>>	/L	1	COUPE COUPE COUPE (J) TARGA TARGA (J) CABRIO CABRIO (J) TURBO	(8)	911 542 231 40	Anschlag gültig ab: F 91GS1 00651>> F 91GS1 09581>> F 93GS0 00195>> gültig bis: F >>91GS1 00800 F >>91GS1 09599 F >>93GS0 00236	/L	1	COUPE COUPE (J) TURBO COUPE COUPE (J) TURBO
7	911 624 014 01	Getriebeflachmotor F >>91GS1 00800 F >>91GS1 09599 F >>91GS1 40332 F >>91GS1 49560 F >>91GS1 50383 F >>91GS1 59563 F >>93GS0 00236	/R	1	COUPE COUPE COUPE (J) TARGA TARGA (J) CABRIO CABRIO (J) TURBO	(8)	911 542 231 41	Anschlagwinkel M 8 F 91GS1 00801>> F 91GS1 09600>> F 91GS1 40333>> F 91GS1 49561>> F 91GS1 50384>> F 91GS1 59564>> F 93GS0 00237>>	/L	1	COUPE COUPE (J) TARGA TARGA (J) CABRIO CABRIO (J) TURBO
(7)	911 624 014 41	Getriebeflachmotor	/R	1	TARGA/ CABRIO	(8)	911 542 232 41	Anschlagwinkel M 8 F 91GS1 00801>> F 91GS1 09600>> F 91GS1 40333>> F 91GS1 49561>> F 91GS1 50384>> F 91GS1 59564>> F 93GS0 00237>>	/R	1	COUPE COUPE (J) TARGA TARGA (J) CABRIO CABRIO (J) TURBO
(7)	911 624 014 41	Getriebeflachmotor F 91GS1 00801>> F 91GS1 09600>> F 91GS1 40333>> F 91GS1 49561>> F 91GS1 50384>> F 91GS1 59564>> F 93GS0 00237>>	/R	1	COUPE COUPE COUPE (J) TARGA TARGA (J) CABRIO CABRIO (J) TURBO	(8)	911 542 232 41	Anschlagwinkel M 8 F 91GS1 00801>> F 91GS1 09600>> F 91GS1 40333>> F 91GS1 49561>> F 91GS1 50384>> F 91GS1 59564>> F 93GS0 00237>>	/R	1	COUPE COUPE (J) TARGA TARGA (J) CABRIO CABRIO (J) TURBO

Modell	Jahr	HG	UG	Bildtafel	Einschränkungen	Update	13:24	17.08.2006	PORSCHE	PET	PORSCHE
911	86	8	04	804-10		203					

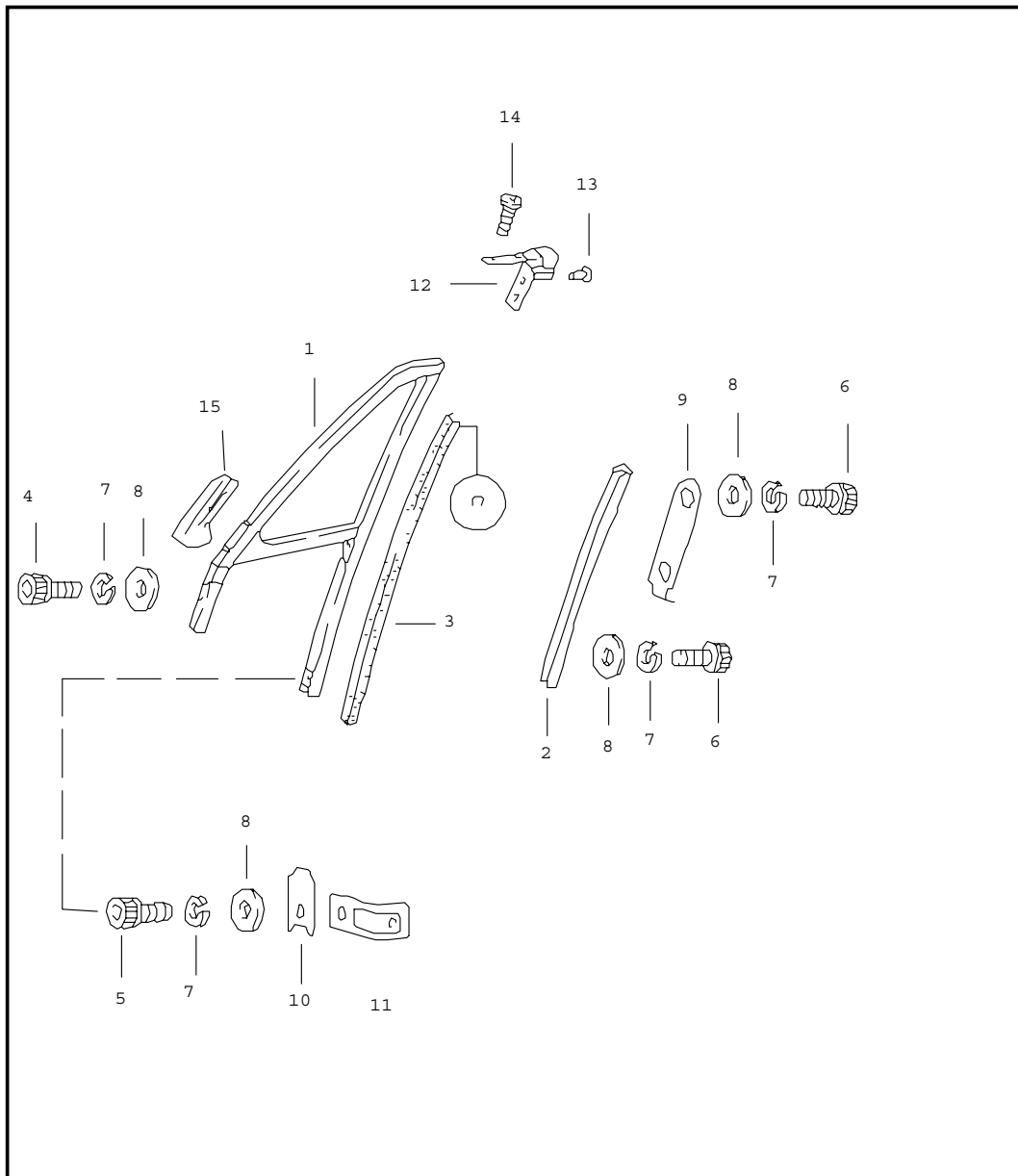
Pos	Teilenummer	Benennung	Bemerkung	St	Modellangabe	Pos	Teilenummer	Benennung	Bemerkung	St	Modellangabe
9	911 542 235 40	Anschlag F >>91GS1 00800 F >>91GS1 09599 F >>91GS1 40332 F >>91GS1 49560 F >>91GS1 50383 F >>91GS1 59563 F >>93GS0 00236		2	COUPE COUPE (J) TARGA TARGA (J) CABRIO CABRIO (J) TURBO						
10	999 217 004 02	Schraube M 6 X 12 F >>91GS1 00800 F >>91GS1 09599 F >>91GS1 40332 F >>91GS1 49560 F >>91GS1 50383 F >>91GS1 59563 F >>93GS0 00236		2	COUPE COUPE (J) TARGA TARGA (J) CABRIO CABRIO (J) TURBO						
(10)	999 217 043 08	Sechskantschraube M 8 X 16 F 91GS1 00801>> F 91GS1 09600>> F 91GS1 40333>> F 91GS1 49561>> F 91GS1 50384>> F 91GS1 59564>> F 93GS0 00237>>		2	COUPE COUPE (J) TARGA TARGA (J) CABRIO CABRIO (J) TURBO						
11	900 076 010 02	Sechskantmutter M 6 F >>91GS1 00800 F >>91GS1 09599 F >>91GS1 40332 F >>91GS1 49560 F >>91GS1 50383 F >>91GS1 59563 F >>93GS0 00236		2	COUPE COUPE (J) TARGA TARGA (J) CABRIO CABRIO (J) TURBO						
(11)	N 011 008 20	Sechskantmutter M 8 F 91GS1 00801>> F 91GS1 09600>> F 91GS1 40333>> F 91GS1 49561>> F 91GS1 50384>> F 91GS1 59564>> F 93GS0 00237>> - ENDE -		2	COUPE COUPE (J) TARGA TARGA (J) CABRIO CABRIO (J) TURBO						

Modell	Jahr	HG	UG	Bildtafel	Einschränkungen	Update	13:24	17.08.2006	PORSCHE	PET	PORSCHE
911	86	8	04	804-15		203					



Pos	Teilenummer	Benennung	Bemerkung	St	Modellangabe
		Türfensterrahmen			COUPE
1	911 542 029 01	Türfensterrahmen	/L	1	
	70K	Schwarz			
1	911 542 030 01	Türfensterrahmen	/R	1	
	70K	Schwarz			
2+3	911 542 905 00	Fensterführung		2	
4	900 119 052 02	Zylinderschraube M 8 X 16		8	
5	999 218 008 02	Zylinderschraube M 8 X 12		2	
6	900 027 015 02	Federring B 8		10	
7	900 025 007 02	Scheibe 8,4		8	
8	901 542 299 25	Abdeckplatte		2	
9	911 542 061 00	Haltewinkel		2	
10	901 542 252 25	Unterlage		2	
(11)	911 531 711 01	Stufenbrücke	/V/L	1	
11	911 531 712 01	Stufenbrücke	/V/R	1	
(11)	911 531 713 01	Stufenbrücke	/H/L	1	
(11)	911 531 714 01	Stufenbrücke	/H/R	1	
12	999 591 429 40	Spreizniet		2	
		- ENDE -			

Modell	Jahr	HG	UG	Bildtafel	Einschränkungen	Update	13:24	17.08.2006	PORSCHE	PET	PORSCHE
911	86	8	04	804-20		203					

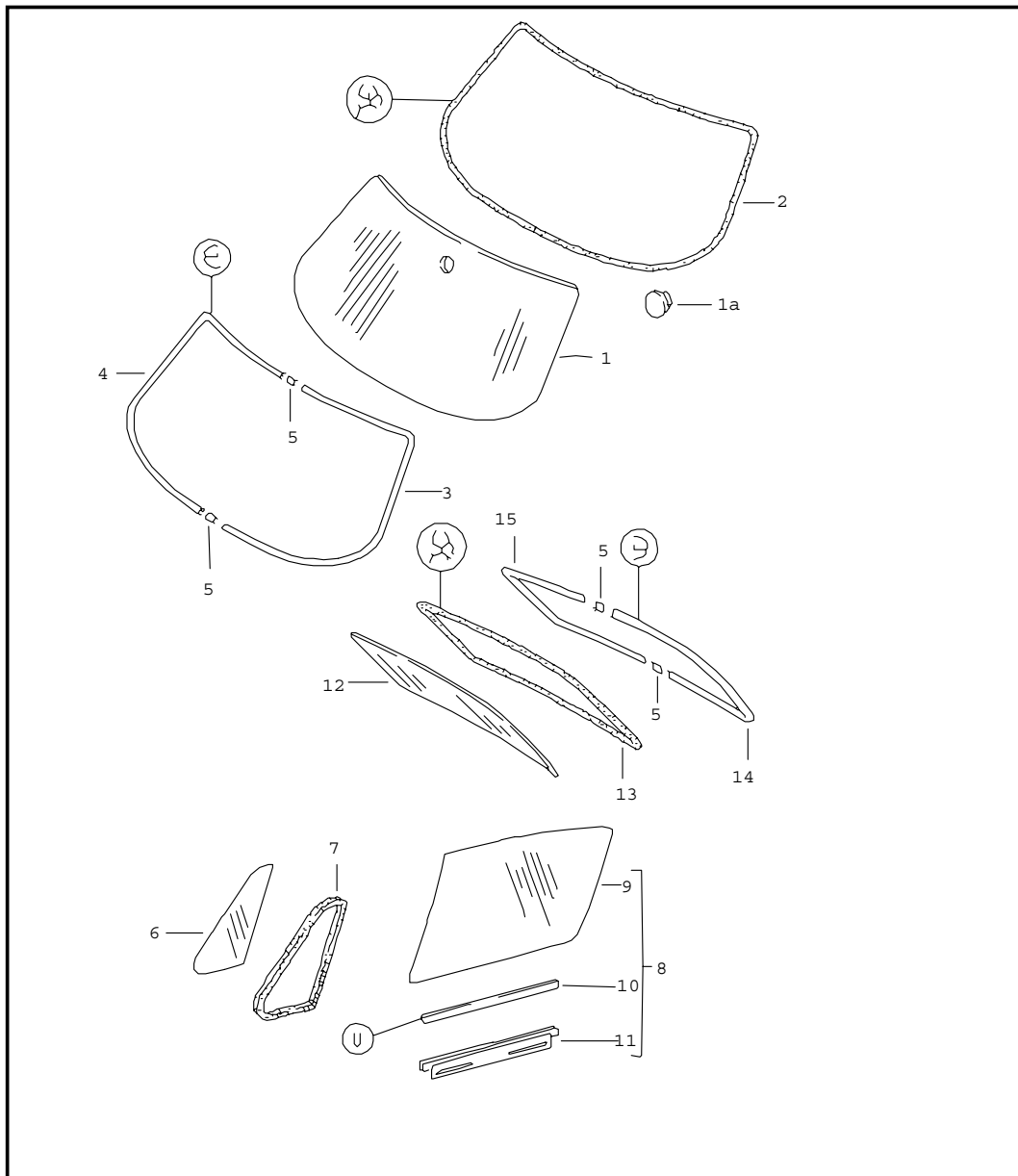


Pos	Teilenummer	Benennung	Bemerkung	St	Modellangabe
		Türfensterrahmen			TARGA/CABRIO
(1)	911 542 019 43	Türfensterrahmen	/L	1	
	70K	Schwarz			
1	911 542 020 43	Türfensterrahmen	/R	1	
	70K	Schwarz			
(2)	901 542 023 40	Fensterführungsschiene	/L	1	
	70K	Schwarz			
(2)	911 542 036 40	Fensterführungsschiene	/R	1	
	70K	Schwarz			
3	911 542 505 40	Fensterführung		2	
4	900 119 091 02	Zylinderschraube M 6 X 15		4	
5	900 119 091 02	Zylinderschraube M 6 X 15		6	
6	900 119 035 02	Zylinderschraube M 6 X 8		6	
7	N 012 006 4	Federring B 6		14	
8	N 011 524 7	Scheibe 6,4		14	
9	901 542 299 20	Abdeckplatte		2	
10	901 542 252 20	Unterlage		2	
11	911 542 061 00	Haltewinkel		2	
(12) A	911 542 065 41	Rahmenverbindung	/L -85	1	
(12)	911 542 065 41	Rahmenverbindung	/L	1	
12 A	911 542 066 41	Rahmenverbindung	/R -85	1	
12	911 542 066 41	Rahmenverbindung	/R	1	
13	900 056 003 20	Senkniet		4	
14	900 270 050 07	Senkschraube M 5 X 8		4	
(15)	911 531 711 40	Stufenbrücke	/L	1	TARGA/ CABRIO

Modell	Jahr	HG	UG	Bildtafel	Einschränkungen	Update					
911	86	8	04	804-20		203	13:24	17.08.2006	PORSCHE	PET	PORSCHE

Pos	Teilenummer	Benennung	Bemerkung	St	Modellangabe	Pos	Teilenummer	Benennung	Bemerkung	St	Modellangabe
15	911 531 712 40	Stufenbrücke	/R	1	TARGA/ CABRIO						
		- ENDE -									

Modell	Jahr	HG	UG	Bildtafel	Einschränkungen	Update	13:24	17.08.2006	PORSCHE	PET	PORSCHE
911	86	8	05	805-00		203					

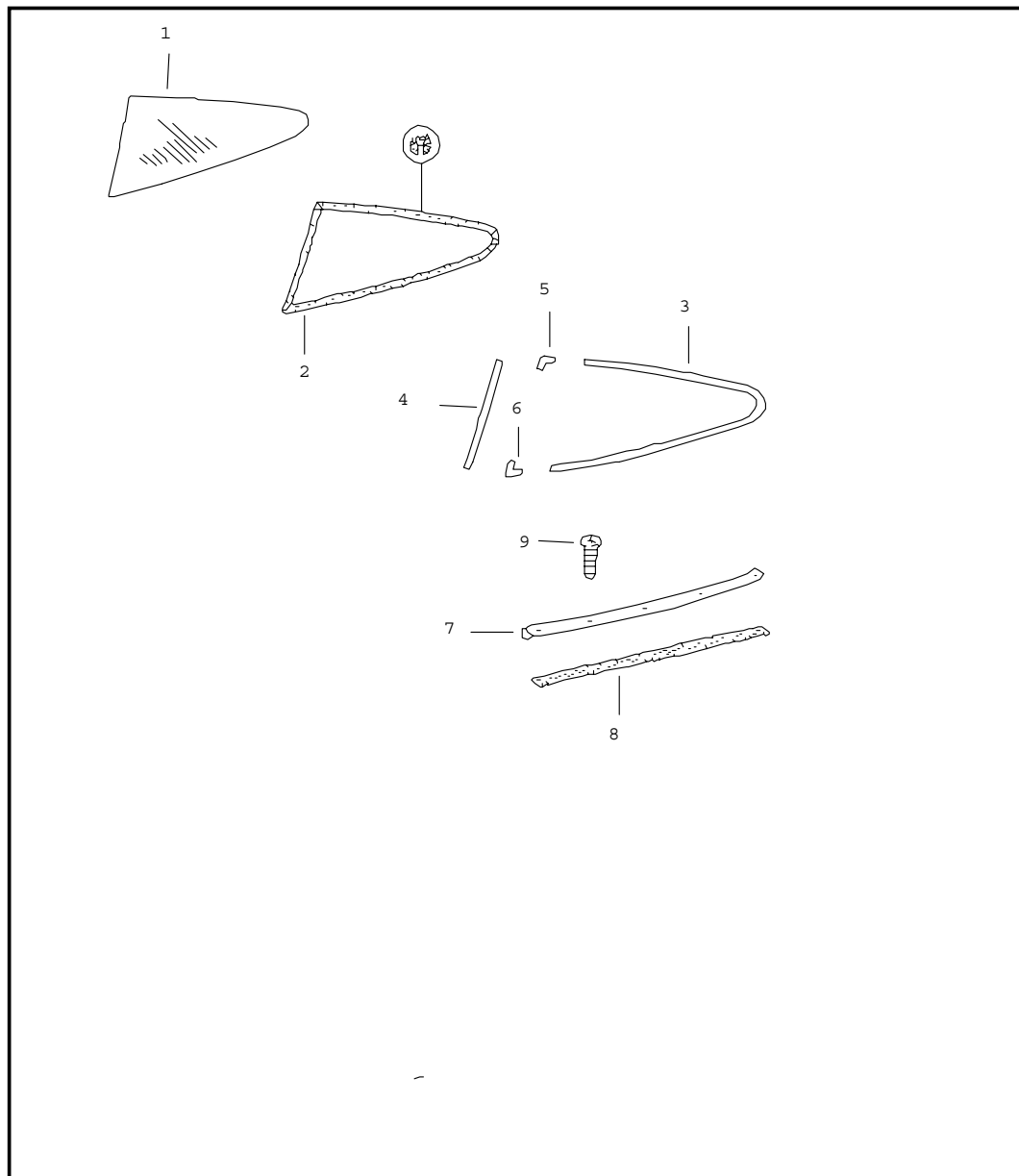


Pos	Teilenummer	Benennung	Bemerkung	St	Modellangabe
		Verglasung			
1	911 541 011 00	Frontscheibe Klar	-84	1	
1	911 541 011 04	Frontscheibe getönt	-84	1	
1	911 541 011 21	Frontscheibe getönt beheizt	-84	1	
1	911 541 011 05	Frontscheibe getönt mit Grünkeil	-84	1	
1	930 541 011 02	Frontscheibe getönt mit Grünkeil beheizt	-84	1	
1	911 541 011 04	Frontscheibe getönt mit Antenne	85-	1	
1	911 541 011 05	Frontscheibe getönt mit Grünkeil mit Antenne	85-	1	
1	911 541 011 06	Frontscheibe Klar mit Antenne	85-	1	
1	911 541 011 04	Frontscheibe getönt Sekuriflex mit Antenne	85-	1	
1	911 541 011 05	Frontscheibe getönt mit Grünkeil Sekuriflex mit Antenne	85-	1	
1	911 541 011 06	Frontscheibe Klar Sekuriflex mit Antenne	85-	1	
-	911 541 112 02	Trägerfolie Selbstzerstörend	-84	X	

Modell	Jahr	HG	UG	Bildtafel	Einschränkungen	Update	13:24	17.08.2006	PORSCHE	PET	PORSCHE
911	86	8	05	805-00		203					

Pos	Teilenummer	Benennung	Bemerkung	St	Modellangabe	Pos	Teilenummer	Benennung	Bemerkung	St	Modellangabe
-	911 541 112 02	Trägerfolie Selbstzerstörend	85	X		10	911 542 491 40	Gummieinlage		2	
-	911 541 112 02	Trägerfolie Selbstzerstörend	86-	1		(11)	911 542 057 00	Fensterhebeschiene	/L	1	COUPE
						(11)	911 542 058 00	Fensterhebeschiene	/R	1	COUPE
1A	477 845 043	Klebeplatte		1		12	911 545 105 00	Heckscheibe Klar einstufig heizbar	-84	1	COUPE
2 A	911 799 541 18	Scheibendichtung	-84	1		(12)	911 545 107 00	Heckscheibe getönt zweistufig heizbar		1	COUPE
2	911 541 225 00	Scheibendichtung		1		(13) A	911 545 225 00	Scheibendichtrahmen		1	COUPE
(3)	911 541 911 01	Zierrahmen	/L	1		(13)	911 545 225 00	Scheibendichtrahmen		1	COUPE
	70K	Schwarz				(14)	911 545 911 00	Zierrahmen	/L	1	COUPE
(4)	911 541 912 01	Zierrahmenhälfte	/R	1			70K	Schwarz			
	70K	Schwarz				(15)	911 545 912 00	Zierrahmenhälfte	/R	1	COUPE
(5)	911 541 921 01	Deckplatte		4			70K	Schwarz			
	70K	Schwarz									
6	901 542 501 27	Seitenscheibe Klar	/L -84	1	COUPE		70K	Schwarz			
(6)	911 542 511 00	Seitenscheibe getönt	/L	1	COUPE						
(6)	901 542 502 27	Seitenscheibe Klar	/R -84	1	COUPE						
(6)	911 542 512 00	Seitenscheibe getönt	/R	1	COUPE						
7	901 542 921 21	Scheibendichtrahmen	/L	1	COUPE						
(7)	901 542 922 21	Scheibendichtrahmen	/R	1	COUPE						
8	911 542 011 01	Türfensterscheibe Klar	/L -84	1	COUPE						
(8)	911 542 012 01	Türfensterscheibe Klar	/R -84	1	COUPE						
9	901 542 101 25	Türfensterscheibe Klar	/L -84	1	COUPE						
(9)	901 542 101 35	Türfensterscheibe getönt	/L	1	COUPE						
(9)	901 542 102 25	Türfensterscheibe Klar	/R -84	1	COUPE						
(9)	901 542 102 35	Türfensterscheibe getönt	/R	1	COUPE						

Modell	Jahr	HG	UG	Bildtafel	Einschränkungen	Update	13:24	17.08.2006	PORSCHE	PET	PORSCHE
911	86	8	05	805-05		203					

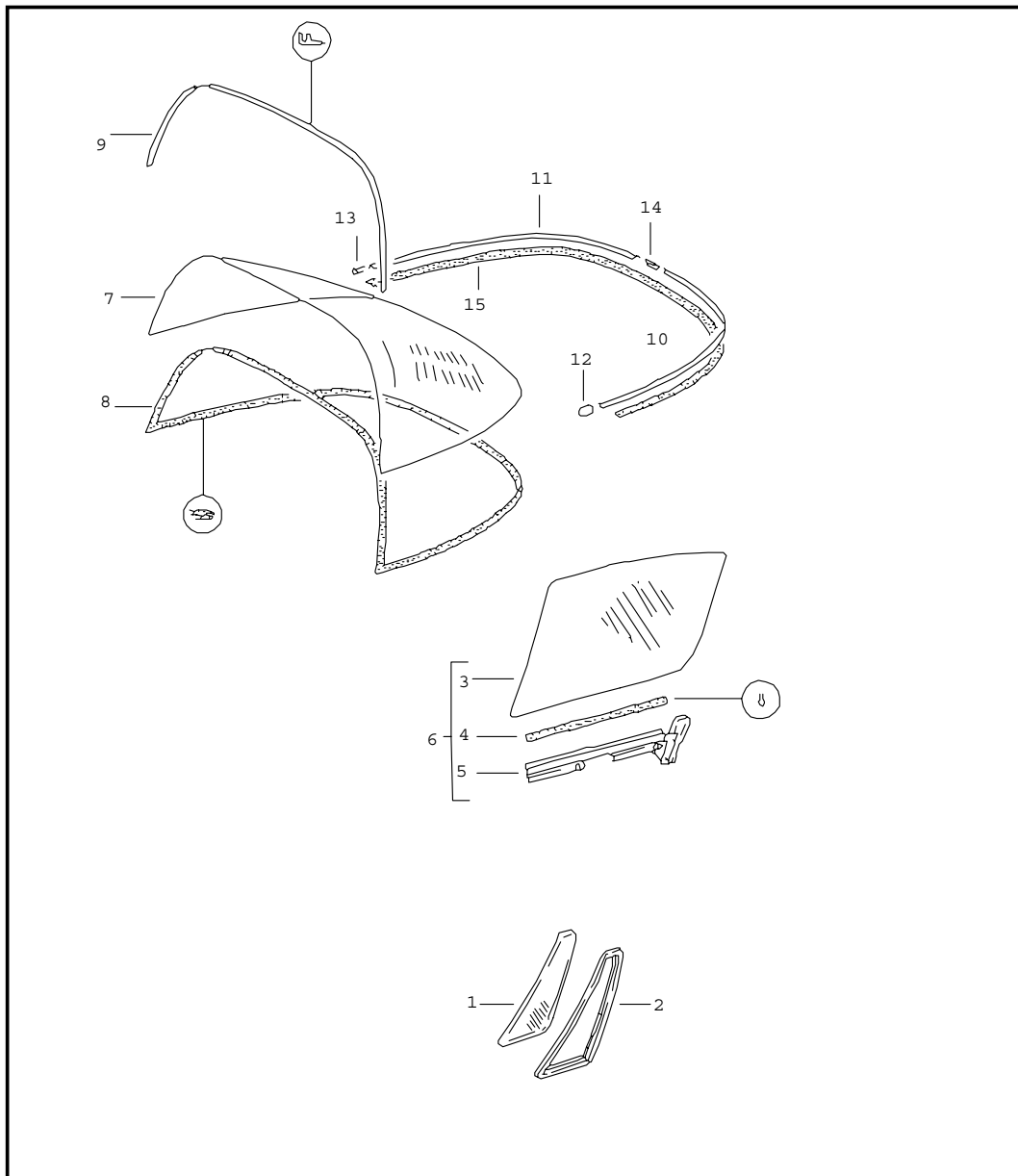


Pos	Teilenummer	Benennung	Bemerkung	St	Modellangabe
		Verglasung Fondscheibe			COUPE
1	911 543 101 01	Fondscheibe Klar	/L -84	1	
(1)	911 543 101 02	Fondscheibe getönt	/L	1	
(1)	911 543 102 01	Fondscheibe Klar	/R -84	1	
(1)	911 543 102 02	Fondscheibe getönt	/R	1	
2	911 543 035 01	Dichtrahmen	/L	1	
2	911 543 036 01	Dichtrahmen	/R	1	
3	911 543 419 01	Zierleiste Schwarz hinten	/L	1	
		70K Schwarz vorn			
(3)	911 543 420 01	Zierleiste Schwarz hinten	/R	1	
		70K Schwarz vorn			
4	911 543 197 02	Zierleiste	/L	1	
		70K Schwarz vorn			
(4)	911 543 198 02	Zierleiste	/R	1	
		70K Schwarz vorn			
5	911 543 187 02	Deckplatte		2	
		70K Schwarz oben			
6	911 543 185 02	Deckplatte		2	
		70K Schwarz unten			
(7)	911 543 195 02	Zierleiste	/L	1	
		70K Schwarz			
(7)	911 543 196 02	Zierleiste	/R	1	

Modell	Jahr	HG	UG	Bildtafel	Einschränkungen	Update	13:24	17.08.2006	PORSCHE	PET	PORSCHE
911	86	8	05	805-05		203					

Pos	Teilenummer	Benennung	Bemerkung	St	Modellangabe	Pos	Teilenummer	Benennung	Bemerkung	St	Modellangabe
	70K	Schwarz									
8	000 043 129 00	Abdichtband		X							
(9)	900 144 017 07	Blechschraube B 2,9 X 13 Schwarz		12							
		- ENDE -									

Modell	Jahr	HG	UG	Bildtafel	Einschränkungen	Update	13:24	17.08.2006	PORSCHE	PET	PORSCHE
911	86	8	05	805-10		203					

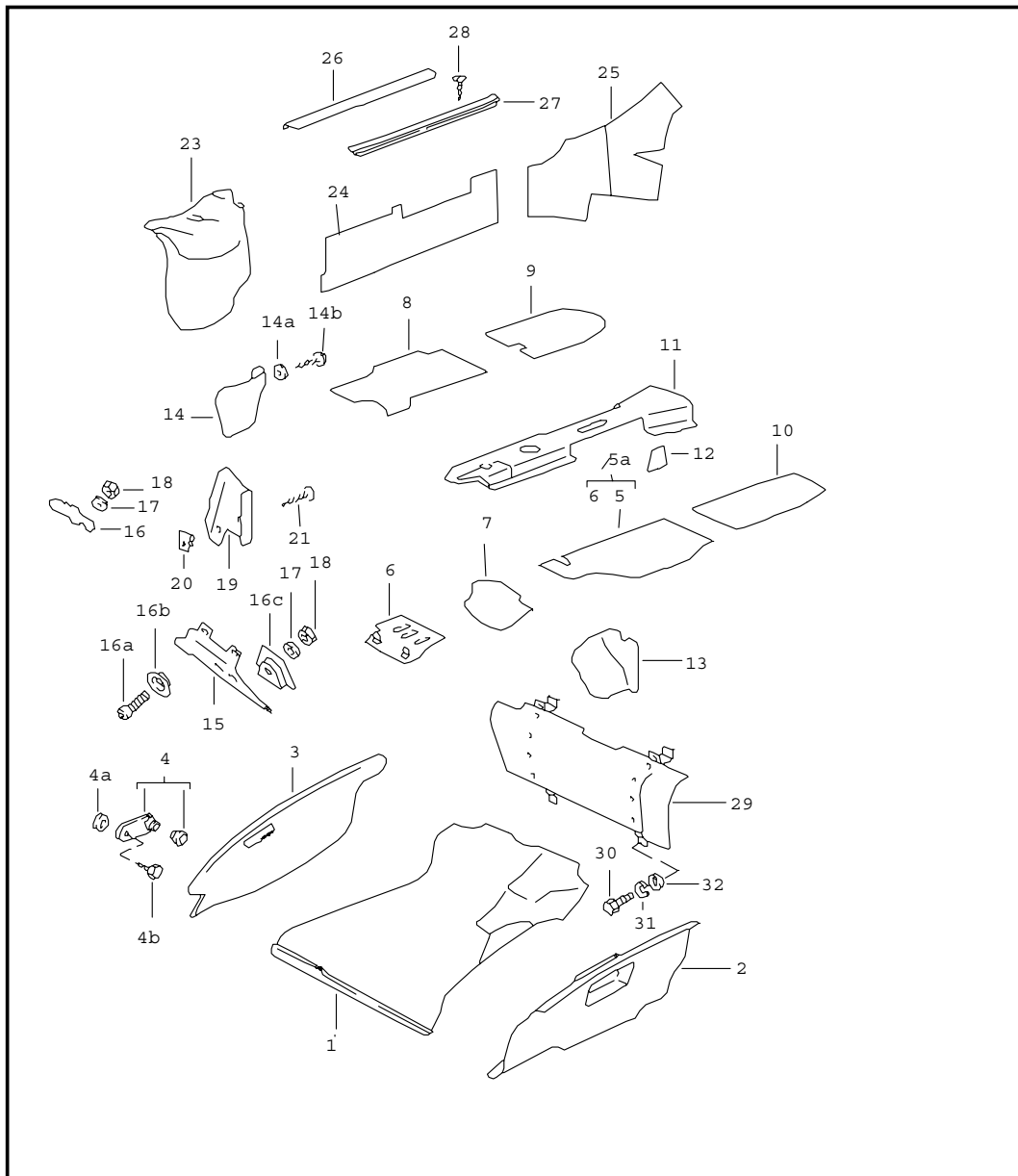


Pos	Teilenummer	Benennung	Bemerkung	St	Modellangabe
		Verglasung			TARGA/CABRIO
		Frontscheibe siehe Gruppe 8/05/00			
1	911 542 503 40	Türfensterscheibe Klar	/L -84	1	
(1)	911 542 503 41	Seitenscheibe getönt	/L	1	
(1)	911 542 504 40	Türfensterscheibe Klar	/R -84	1	
(1)	911 542 504 41	Seitenscheibe getönt	/R	1	
2	911 799 542 85	Dichtrahmen		2	
3	911 542 101 40	Türfensterscheibe Klar	/L -84	1	
(3)	911 542 101 45	Türfensterscheibe getönt	/L	1	
(3)	911 542 102 40	Türfensterscheibe Klar	/R -84	1	
(3)	911 542 102 45	Türfensterscheibe getönt	/R	1	
4	911 542 491 40	Gummieinlage		2	
(5)	911 542 057 42	Fensterhebeschiene	/L	1	
(5)	911 542 058 42	Fensterhebeschiene	/R	1	
(6)	911 542 011 42	Türfensterscheibe Klar	/L -84	1	
(6) A	911 542 011 43	Türfensterscheibe	/L	1	
(6)	911 542 011 44	Türfensterscheibe getönt	/L	1	
(6)	911 542 012 42	Türfensterscheibe Klar	/R -84	1	
(6) A	911 542 012 43	Türfensterscheibe	/R	1	
(6)	911 542 012 44	Türfensterscheibe getönt	/R	1	
7	911 565 551 03	Heckscheibe getönt zweistufig heizbar		1	TARGA

Modell	Jahr	HG	UG	Bildtafel	Einschränkungen	Update	13:24	17.08.2006	PORSCHE	PET	PORSCHE
911	86	8	05	805-10		203					

Pos	Teilenummer	Benennung	Bemerkung	St	Modellangabe	Pos	Teilenummer	Benennung	Bemerkung	St	Modellangabe
8	911 545 051 41	Dichtungsrahmen		1	TARGA						
9	901 565 930 41	Dichtung		1	TARGA						
(10)	911 565 555 41	Zierleiste	/L	1	TARGA						
	70K	Schwarz									
(11)	911 565 556 41	Zierleiste	/R	1	TARGA						
	70K	Schwarz									
(12)	911 565 569 40	Zierleiste	/L	1	TARGA						
	70K	Schwarz									
(13)	911 565 570 40	Zierleiste	/R	1	TARGA						
	70K	Schwarz									
14	911 541 921 01	Deckplatte		1							
	70K	Schwarz									
15	000 043 129 00	Abdichtband		X							
		- ENDE -									

Modell	Jahr	HG	UG	Bildtafel	Einschränkungen	Update	13:25	17.08.2006	PORSCHE	PET	PORSCHE
911	86	8	07	807-00		203					



Pos	Teilenummer	Benennung	Bemerkung	St	Modellangabe
		Innenausstattung vorn			
1	911 551 045 03	Bugraummatte	/LL -85	1	
(1)	911 551 045 05	Bugraummatte	/RL -85	1	
(1)	911 551 045 06	Bugraummatte Teppich	/LL 86	1	
	70E	Schwarz			
	30B	Blau			
	40E	Braun			
	80E	Weinrot			
	60A	Grau			
	8JK	Graugrün			
	2FL	Graubeige			
(1)	911 551 045 07	Bugraummatte Teppich	/RL 86	1	
	70E	Schwarz			
	30B	Blau			
	40E	Braun			
	80E	Weinrot			
	60A	Grau			
	8JK	Graugrün			
	2FL	Graubeige			
2	911 551 049 02	Bugraumseitenwand	/L -85	1	
(2)	911 551 049 03	Bugraumseitenwand Teppich	/L 86	1	
	70E	Schwarz			
	30B	Blau			
	40E	Braun			
	80E	Weinrot			
	60A	Grau			
	8JK	Graugrün			

Modell	Jahr	HG	UG	Bildtafel	Einschränkungen	Update	13:25	17.08.2006	PORSCHE	PET	PORSCHE
911	86	8	07	807-00		203					

Pos	Teilenummer	Benennung	Bemerkung	St	Modellangabe	Pos	Teilenummer	Benennung	Bemerkung	St	Modellangabe
	2FL	Graubeige				(5)	911 551 021 42	Bodenbelag Kurzflor	/LL/L	1	TARGA/CABRIO
3	911 551 050 01	Bugraumseitenwand	/R -85	1	M 553/479/ M 193		70E	Schwarz			
3	911 551 050 01	Bugraumseitenwand	/R -85	1			40E	Braun			
(3)	911 551 050 04	Bugraumseitenwand Teppich	/R 86	1			30B	Blau			
	70E	Schwarz					80E	Weinrot			
	30B	Blau					60A	Grau			
	40E	Braun					2FL	Graubeige	84,86		
	80E	Weinrot					6JD	Dunkelgrün			
	60A	Grau					80S	Can-Can-Rot			
	8JK	Graugrün					1VD	Champagner			
	2FL	Graubeige					8JK	Graugrün	85-		
(4) A	911 503 075 00	Unterlage	-85	6			2YN	Weiss	85-		
4	911 503 075 00	Unterlage		6		(5)	911 551 911 00	Bodenmatte mit Schriftzug 911	/LL/L	1	
4A	999 704 157 40	Scheibe		6			4KD	Braun			
4B	900 187 010 02	Blechschraube BZ 6,3 X 19		6			7KD	Schwarz			
5	911 551 021 03	Bodenbelag Kurzflor	/LL/L	1	COUPE		3KD	Blau			
	70E	Schwarz				(5A)	911 551 011 12	Bodenbelag Kurzflor	/RL/L	1	COUPE
	40E	Braun					70E	Schwarz			
	30B	Blau					40E	Braun			
	80E	Weinrot					30B	Blau			
	60A	Grau					80E	Weinrot			
	2FL	Graubeige	84,86				60A	Grau			
	6JD	Dunkelgrün					2FL	Graubeige	84,86		
	80S	Can-Can-Rot					6JD	Dunkelgrün			
	1VD	Champagner					80S	Can-Can-Rot			
	8JK	Graugrün	85-				1VD	Champagner			
	2YN	Weiss	85-				8JK	Graugrün	85-		

Modell	Jahr	HG	UG	Bildtafel	Einschränkungen	Update	13:25	17.08.2006	PORSCHE	PET	PORSCHE
911	86	8	07	807-00		203					

Pos	Teilenummer	Benennung	Bemerkung	St	Modellangabe	Pos	Teilenummer	Benennung	Bemerkung	St	Modellangabe
	2YN	Weiss	85-				40E	Braun			
(5A)	911 551 011 13	Bodenbelag Kurzflor	/RL/L	1	COUPE M 559/ M 573/479		30B	Blau			
	70E	Schwarz					80E	Weinrot			
	40E	Braun					60A	Grau			
	30B	Blau					2FL	Graubeige	84,86		
	80E	Weinrot					6JD	Dunkelgrün			
	60A	Grau					80S	Can-Can-Rot			
	2FL	Graubeige	84,86				1VD	Champagner			
	6JD	Dunkelgrün					8JK	Graugrün	85-		
	80S	Can-Can-Rot					2YN	Weiss	85-		
	1VD	Champagner				6	911 551 015 02	Bodenbelag Kurzflor	/LL/L	1	COUPE
	8JK	Graugrün	85-				70E	Schwarz			
	2YN	Weiss	85-				40E	Braun			
(5A)	911 551 011 49	Bodenbelag Kurzflor	/RL/L	1	TARGA/CABRIO		30B	Dunkelblau			
	70E	Schwarz					80E	Weinrot			
	40E	Braun					60A	Grau			
	30B	Blau					2FL	Graubeige	84,86		
	80E	Weinrot					6JD	Dunkelgrün			
	60A	Grau					80S	Can-Can-Rot			
	2FL	Graubeige	84,86				1VD	Champagner			
	6JD	Dunkelgrün					8JK	Graugrün	85-		
	80S	Can-Can-Rot					2YN	Weiss	85-		
	1VD	Champagner				(6)	911 551 015 42	Bodenbelag Kurzflor	/LL/L	1	TARGA/CABRIO
	8JK	Graugrün	85-				70E	Schwarz			
	2YN	Weiss	85-				40E	Braun			
(5A)	911 551 011 50	Bodenbelag Kurzflor	/RL/L	1	TARGA/CABRIO M 559/479		30B	Dunkelblau			
	70E	Schwarz					80E	Weinrot			
							60A	Grau			

Modell	Jahr	HG	UG	Bildtafel	Einschränkungen	Update	13:25	17.08.2006	PORSCHE	PET	PORSCHE
911	86	8	07	807-00		203					

Pos	Teilenummer	Benennung	Bemerkung	St	Modellangabe	Pos	Teilenummer	Benennung	Bemerkung	St	Modellangabe
	2FL	Graubeige	84,86				2YN	Weiss	85-		
	6JD	Dunkelgrün					8JK	Graugrün	85-		
	80S	Can-Can-Rot				8	911 551 012 17	Bodenbelag Kurzflor	/LL/R-85	1	COUPE
	1VD	Champagner					70E	Schwarz			
	8JK	Graugrün	85-				40E	Braun			
	2YN	Weiss	85-				30B	Blau			
(7)	911 551 016 08	Bodenbelag	/RL/R	1			80E	Weinrot			
	70E	Schwarz					60A	Grau			
	6JD	Dunkelgrün					6JD	Dunkelgrün			
	40E	Braun					80S	Can-Can-Rot			
	30B	Dunkelblau					1VD	Champagner			
	80E	Weinrot					8JK	Graugrün	85-		
	60A	Grau					2YN	Weiss	85-		
	80S	Can-Can-Rot				(8)	911 551 012 18	Bodenbelag Kurzflor	/LL/R 86	1	COUPE
	1VD	Champagner					70E	Schwarz			
	2FL	Graubeige	84,86				40E	Braun			
	2YN	Weiss	85-				30B	Blau			
	8JK	Graugrün	85-				80E	Weinrot			
7	911 551 017 04	Bodenbrettbelag	/RL/L	1	TURBO/ CARRERA: M 559/573		60A	Grau			
		Kurzflor					2FL	Graubeige	84,86		
	70E	Schwarz					6JD	Dunkelgrün			
	6JD	Dunkelgrün					80S	Can-Can-Rot			
	40E	Braun					1VD	Champagner			
	30B	Dunkelblau					8JK	Graugrün	85-		
	80E	Weinrot					2YN	Weiss	85-		
	60A	Grau				(8)	911 551 022 02	Bodenbelag Kurzflor	/RL/R	1	COUPE
	80S	Can-Can-Rot					70E	Schwarz			
	1VD	Champagner					40E	Braun			
	2FL	Graubeige	84,86								

Modell	Jahr	HG	UG	Bildtafel	Einschränkungen	Update	13:25	17.08.2006	PORSCHE	PET	PORSCHE
911	86	8	07	807-00		203					

Pos	Teilenummer	Benennung	Bemerkung	St	Modellangabe	Pos	Teilenummer	Benennung	Bemerkung	St	Modellangabe
	30B	Blau					80S	Can-Can-Rot			
	80E	Weinrot					1VD	Champagner			
	60A	Grau					8JK	Graugrün	85-		
	2FL	Graubeige	84,86				2YN	Weiss	85-		
	6JD	Dunkelgrün				(8)	911 551 012 56	Bodenbelag Kurzflor	/LL/R 86	1	TARGA/CABRIO
	80S	Can-Can-Rot					70E	Schwarz			
	1VD	Champagner					40E	Braun			
	8JK	Graugrün	85-				30B	Blau			
	2YN	Weiss	85-				80E	Weinrot			
(8)	911 551 022 42	Bodenbelag Kurzflor	/RL/R	1	TARGA/CABRIO		60A	Grau			
	70E	Schwarz					2FL	Graubeige	84,86		
	40E	Braun					6JD	Dunkelgrün			
	30B	Blau					80S	Can-Can-Rot			
	80E	Weinrot					1VD	Champagner			
	60A	Grau					8JK	Graugrün	85-		
	2FL	Graubeige	84,86				2YN	Weiss	85-		
	6JD	Dunkelgrün				(8)	911 551 912 00	Bodenmatte mit Schriftzug 911	/LL/R	1	
	80S	Can-Can-Rot					4KD	Braun			
	1VD	Champagner					7KD	Schwarz			
	8JK	Graugrün	85-				3KD	Blau			
	2YN	Weiss	85-			(8)	911 551 014 06	Bodenbelag Kurzflor	/H/R -85	1	
(8)	911 551 012 55	Bodenbelag Kurzflor	/LL/R-85	1	TARGA/CABRIO		70E	Schwarz			
	70E	Schwarz					40E	Braun			
	40E	Braun					30B	Blau			
	30B	Blau					80E	Weinrot			
	80E	Weinrot					60A	Grau			
	60A	Grau					60A	Grau			
	6JD	Dunkelgrün					6JD	Dunkelgrün			

Modell	Jahr	HG	UG	Bildtafel	Einschränkungen	Update	13:25	17.08.2006	PORSCHE	PET	PORSCHE
911	86	8	07	807-00		203					

Pos	Teilenummer	Benennung	Bemerkung	St	Modellangabe	Pos	Teilenummer	Benennung	Bemerkung	St	Modellangabe
(9)	80S	Can-Can-Rot					70E	Schwarz			
	1VD	Champagner					40E	Braun			
	8JK	Graugrün	85-				30B	Blau			
	2YN	Weiss	85-				80E	Weinrot			
	911 551 014 07	Bodenbelag Kurzflor	/H/R 86-	1			60A	Grau			
	70E	Schwarz					2FL	Graubeige	84,86		
	40E	Braun					6JD	Dunkelgrün			
	30B	Blau					80S	Can-Can-Rot			
	80E	Weinrot					1VD	Champagner			
	60A	Grau					8JK	Graugrün	85-		
	2FL	Graubeige	84,86				2YN	Weiss	85-		
	6JD	Dunkelgrün				(11)	911 551 411 41	Tunnelbelag Kurzflor	84	1	
	10	80S	Can-Can-Rot					70E	Schwarz		
1VD		Champagner					40E	Braun			
8JK		Graugrün	85-				30B	Blau			
2YN		Weiss	85-				80E	Weinrot			
911 551 013 04		Bodenbelag Kurzflor	/H/L -85	1			60A	Grau			
70E		Schwarz					6JD	Dunkelgrün			
40E		Braun					80S	Can-Can-Rot			
30B		Blau					1VD	Champagner			
80E		Weinrot				11	911 551 411 42	Tunnelbelag Kurzflor	/LL 85	1	
60A		Grau					70E	Schwarz			
6JD		Dunkelgrün					40E	Braun			
80S		Can-Can-Rot					30B	Blau			
1VD		Champagner					80E	Weinrot			
(10)	8JK	Graugrün	85-				60A	Grau			
	2YN	Weiss	85-				6JD	Dunkelgrün			
	911 551 013 05	Bodenbelag Kurzflor	/H/L 86-	1			80S	Can-Can-Rot			

Modell	Jahr	HG	UG	Bildtafel	Einschränkungen	Update	13:25	17.08.2006	PORSCHE	PET	PORSCHE
911	86	8	07	807-00		203					

Pos	Teilenummer	Benennung	Bemerkung	St	Modellangabe	Pos	Teilenummer	Benennung	Bemerkung	St	Modellangabe
(11)	911 551 411 43	1VD Champagner				12	911 551 451 00	40E Braun			
		2YN Weiss	85-					30B Blau			
		8JK Graugrün	85-					80E Weinrot			
		Tunnelbelag Kurzflor	/RL 85	1				60A Grau			
		70E Schwarz						2FL Graubeige	84,86		
		40E Braun						6JD Dunkelgrün			
		30B Blau						80S Can-Can-Rot			
		80E Weinrot						1VD Champagner			
		60A Grau						2YN Weiss	85-		
		6JD Dunkelgrün						8JK Graugrün	85-		
		80S Can-Can-Rot						Klebet Teppich Kurzflor	85		2
(11)	911 551 411 44	1VD Champagner				13	911 555 179 00	70E Schwarz			
		2YN Weiss	85-					30B Blau			
		8JK Graugrün	85-					40E Braun			
		Tunnelbelag Kurzflor	/LL 86	1				80E Weinrot			
		70E Schwarz						60A Grau			
		40E Braun						8JK Graugrün			
		30B Blau						6JD Dunkelgrün			
		80E Weinrot						80S Can-Can-Rot			
		60A Grau						1VD Champagner			
		2FL Graubeige	84,86					2YN Weiss			
		6JD Dunkelgrün						Verkleidung für Zusatzgebläse Kurzflor	/L -85		1
(11)	911 551 411 45	1VD Champagner					70E Schwarz				
		2YN Weiss	85-				40E Braun				
		8JK Graugrün	85-				30B Blau				
		Tunnelbelag Kurzflor	/RL 86	1			80E Weinrot				
	70E Schwarz					60A Grau					

Modell	Jahr	HG	UG	Bildtafel	Einschränkungen	Update	13:25	17.08.2006	PORSCHE	PET	PORSCHE
911	86	8	07	807-00		203					

Pos	Teilenummer	Benennung	Bemerkung	St	Modellangabe	Pos	Teilenummer	Benennung	Bemerkung	St	Modellangabe
	6JD	Dunkelgrün					8JK	Graugrün	85-		
	80S	Can-Can-Rot					2YN	Weiss	85-		
	1VD	Champagner				(13)	911 555 179 41	Verkleidung für Zusatzgebläse Kurzflor	/L 86-	1	TARGA/CABRIO
	8JK	Graugrün	85-				70E	Schwarz			
	2YN	Weiss	85-				40E	Braun			
(13)	911 555 179 01	Verkleidung für Zusatzgebläse Kurzflor	/L 86-	1	COUPE		30B	Blau			
	70E	Schwarz					80E	Weinrot			
	40E	Braun					60A	Grau			
	30B	Blau					2FL	Graubeige	84,86		
	80E	Weinrot					6JD	Dunkelgrün			
	60A	Grau					80S	Can-Can-Rot			
	2FL	Graubeige	84,86				1VD	Champagner			
	6JD	Dunkelgrün					8JK	Graugrün	85-		
	80S	Can-Can-Rot					2YN	Weiss	85-		
	1VD	Champagner				14	911 555 180 00	Verkleidung für Zusatzgebläse Kurzflor	/R -85	1	COUPE
	8JK	Graugrün	85-				70E	Schwarz			
	2YN	Weiss	85-				40E	Braun			
(13)	911 555 179 40	Verkleidung für Zusatzgebläse Kurzflor	/L -85	1	TARGA/CABRIO		30B	Blau			
	70E	Schwarz					80E	Weinrot			
	40E	Braun					60A	Grau			
	30B	Blau					6JD	Dunkelgrün			
	80E	Weinrot					80S	Can-Can-Rot			
	60A	Grau					1VD	Champagner			
	6JD	Dunkelgrün					8JK	Graugrün	85-		
	80S	Can-Can-Rot					2YN	Weiss	85-		
	1VD	Champagner									

Modell	Jahr	HG	UG	Bildtafel	Einschränkungen	Update	13:25	17.08.2006	PORSCHE	PET	PORSCHE
911	86	8	07	807-00		203					

Pos	Teilenummer	Benennung	Bemerkung	St	Modellangabe	Pos	Teilenummer	Benennung	Bemerkung	St	Modellangabe
(14)	911 555 180 01	Verkleidung für Zusatzgebläse Kurzflor	/R 86-	1	COUPE		40E	Braun			
	70E	Schwarz					30B	Blau			
	40E	Braun					80E	Weinrot			
	30B	Blau					60A	Grau			
	80E	Weinrot					2FL	Graubeige	84,86		
	60A	Grau					6JD	Dunkelgrün			
	2FL	Graubeige	84,86				80S	Can-Can-Rot			
	6JD	Dunkelgrün					1VD	Champagner			
	80S	Can-Can-Rot					8JK	Graugrün	85-		
	1VD	Champagner					2YN	Weiss	85-		
	8JK	Graugrün	85-			14A	999 591 102 17	Hohlscheibe 3,5 DEG		6	
	2YN	Weiss	85-			14B	900 145 082 07	Blechschaube 3,5 X 38		6	
(14)	911 555 180 40	Verkleidung für Zusatzgebläse Kurzflor	/R -85	1	TARGA/CABRIO	15	911 551 063 04	Pedalbodenbrett	/LL/L	1	COUPE
	70E	Schwarz				(15)	901 551 061 23	Bodenbrett	/RL/L	1	COUPE
	40E	Braun				(15)	911 551 063 44	Pedalbodenbrett	/LL/L	1	TARGA/CABRIO
	30B	Blau				(15)	901 551 061 42	Bodenbrett	/RL/L	1	TARGA/CABRIO
	80E	Weinrot				(15) A	911 551 075 41	Bodenbrett	/RL/L	1	TARGA/CABRIO
	60A	Grau				(15)	911 551 075 41	Bodenbrett	/RL/L	1	TARGA/CABRIO M 559
	6JD	Dunkelgrün				16	911 551 064 01	Bodenbrett	/LL/R	1	COUPE
	80S	Can-Can-Rot				(16)	911 551 062 22	Pedalbodenbrett	/RL/R	1	COUPE
	1VD	Champagner				(16) A	911 551 075 01	Bodenbrett	/RL/L	1	COUPE
	8JK	Graugrün	85-			(16)	911 551 075 01	Bodenbrett	/RL/L	1	COUPE: M 559/573
	2YN	Weiss	85-			(16)	901 551 064 42	Bodenbrett	/LL/R	1	TARGA/CABRIO
(14)	911 555 180 41	Verkleidung für Zusatzgebläse Kurzflor	/R 86-	1	TARGA/CABRIO	(16)	911 551 062 42	Pedalbodenbrett	/RL/R	1	TARGA/CABRIO
	70E	Schwarz				16A	900 119 025 02	Zylinderschraube M 5 X 15		2	
						16B	901 423 368 00	Scheibe		2	
						16C	901 501 390 00	Lasche		1	

Modell	Jahr	HG	UG	Bildtafel	Einschränkungen	Update	13:25	17.08.2006	PORSCHE	PET	PORSCHE
911	86	8	07	807-00		203					

Pos	Teilenummer	Benennung	Bemerkung	St	Modellangabe	Pos	Teilenummer	Benennung	Bemerkung	St	Modellangabe
17	N 042 121 3	Zahnscheibe A 6,4		1			80S	Can-Can-Rot			
18	900 076 010 02	Sechskantmutter M 6		1			1VD	Champagner			
19	901 501 950 22	Fussstütze	/RL	1			2FL	Graubeige	84,86		
(19)	911 501 950 02	Fussstütze	/RL	1	M 559		8JK	Graugrün	85-		
20	N 015 429 2	Blechmutter B 4,2	/RL	2		(23)	2YN	Weiss	85-		
21	900 145 035 02	Senkblechschraube B 4,2 X 16	/RL	2			911 551 042 11	Teppich Radkasten Kurzflor	/RL/R	1	
(23)	911 551 401 09	Teppich Radkasten Kurzflor	/L	1			70E	Schwarz			
		70E Schwarz					30B	Blau			
		30B Blau					40E	Braun			
		40E Braun					80E	Weinrot			
		80E Weinrot					60A	Grau			
		60A Grau					6JD	Dunkelgrün			
		6JD Dunkelgrün					80S	Can-Can-Rot			
		80S Can-Can-Rot					1VD	Champagner			
		1VD Champagner					2FL	Graubeige	84,86		
		2FL Graubeige	84,86			24	911 551 032 50	Teppich Kurzflor	/R -85	1	
		8JK Graugrün	85-				70E	Schwarz			
		2YN Weiss	85-				40E	Braun			
(23)	911 551 402 09	Teppich Radkasten Kurzflor	/LL/R	1			30B	Dunkelblau			
		70E Schwarz					80E	Weinrot			
		30B Blau					60A	Grau			
		40E Braun					6JD	Dunkelgrün			
		80E Weinrot					80S	Can-Can-Rot			
		60A Grau					1VD	Champagner			
		6JD Dunkelgrün					8JK	Graugrün	85-		
							2YN	Weiss	85-		

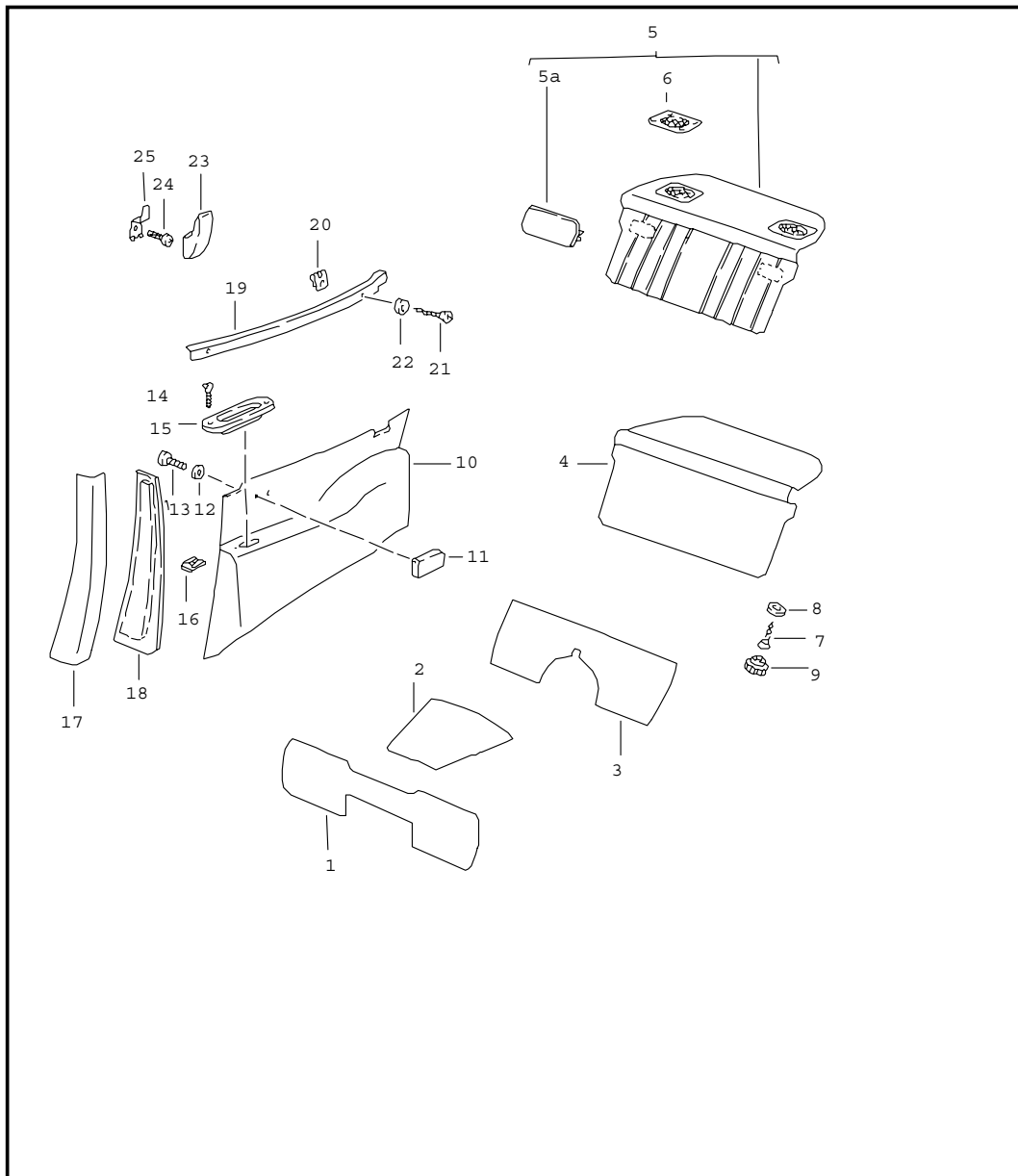
Modell	Jahr	HG	UG	Bildtafel	Einschränkungen	Update	13:25	17.08.2006	PORSCHE	PET	PORSCHE
911	86	8	07	807-00		203					

Pos	Teilenummer	Benennung	Bemerkung	St	Modellangabe	Pos	Teilenummer	Benennung	Bemerkung	St	Modellangabe
(24)	911 551 031 50	Teppich Kurzflor	/L -85	1			60A	Grau			
	70E	Schwarz					2FL	Graubeige	84,86		
	40E	Braun					6JD	Dunkelgrün			
	30B	Dunkelblau					80S	Can-Can-Rot			
	80E	Weinrot					1VD	Champagner			
	60A	Grau					8JK	Graugrün	85-		
	6JD	Dunkelgrün					2YN	Weiss	85-		
	80S	Can-Can-Rot				25	911 551 034 02	Teppich Kurzflor	/R	1	
	1VD	Champagner					70E	Schwarz			
	8JK	Graugrün	85-				40E	Braun			
	2YN	Weiss	85-				30B	Dunkelblau			
(24)	911 551 031 51	Teppich Kurzflor	/L 86-	1			80E	Weinrot			
	70E	Schwarz					60A	Grau			
	40E	Braun					2FL	Graubeige	84,86		
	30B	Dunkelblau					6JD	Dunkelgrün			
	80E	Weinrot					80S	Can-Can-Rot			
	60A	Grau					1VD	Champagner			
	2FL	Graubeige	84,86				8JK	Graugrün	85-		
	6JD	Dunkelgrün					2YN	Weiss	85-		
	80S	Can-Can-Rot				25	911 551 034 03	Teppich Kurzflor	/R 86-	1	(J)
	1VD	Champagner					70E	Schwarz			
	8JK	Graugrün	85-				40E	Braun			
	2YN	Weiss	85-				30B	Dunkelblau			
24	911 551 032 51	Teppich Kurzflor	/R 86-	1			80E	Weinrot			
	70E	Schwarz					60A	Grau			
	40E	Braun					2FL	Graubeige	84,86		
	30B	Dunkelblau					6JD	Dunkelgrün			
	80E	Weinrot					80S	Can-Can-Rot			

Modell	Jahr	HG	UG	Bildtafel	Einschränkungen	Update	13:25	17.08.2006	PORSCHE	PET	PORSCHE
911	86	8	07	807-00		203					

Pos	Teilenummer	Benennung	Bemerkung	St	Modellangabe	Pos	Teilenummer	Benennung	Bemerkung	St	Modellangabe
	1VD	Champagner				(26) A	911 551 619 00	Gummibelag	/L	1	
	8JK	Graugrün	85-			(26)	911 551 619 00	Gummibelag	/L	1	
	2YN	Weiss	85-			26 A	911 551 620 00	Gummibelag	/R	1	
(25)	911 551 033 02	Teppich Kurzflor	/L	1		26	911 551 620 00	Gummibelag	/R	1	
	70E	Schwarz				27	901 551 419 50	Abdeckleiste Aluminium		2	
	40E	Braun				27	901 551 419 28	Abdeckleiste Schwarz		2	
	30B	Dunkelblau				28	900 145 041 00	Blechschaube B 3,5 X 16		10	
	80E	Weinrot				28	900 145 041 07	Blechschaube Schwarz B 3,5 X 16		10	
	60A	Grau									
	2FL	Graubeige	84,86								
	6JD	Dunkelgrün				(29)	911 551 067 03	Kofferraumverkleidung	/LL	1	
	80S	Can-Can-Rot				(29) A	911 551 068 01	Kofferraumverkleidung	/RL -85	1	
	1VD	Champagner				(29)	911 551 068 01	Kofferraumverkleidung	/RL	1	
	8JK	Graugrün	85-			30	900 075 260 02	Sechskantschraube M 6 X 16		4	
	2YN	Weiss	85-			31	N 012 007 2	Federring A 6		4	
(25)	911 551 033 03	Teppich Kurzflor	/L 86-	1	(J)	32	900 151 003 02	Scheibe 6,4		4	
	70E	Schwarz									
	40E	Braun									
	30B	Dunkelblau									
	80E	Weinrot									
	60A	Grau									
	2FL	Graubeige	84,86								
	6JD	Dunkelgrün									
	80S	Can-Can-Rot									
	1VD	Champagner									
	8JK	Graugrün	85-								
	2YN	Weiss	85-								
(26) A	901 551 115 20	Trittschutz	/L -85	1							

Modell	Jahr	HG	UG	Bildtafel	Einschränkungen	Update	13:25	17.08.2006	PORSCHE	PET	PORSCHE
911	86	8	07	807-05		203					



Pos	Teilenummer	Benennung	Bemerkung	St	Modellangabe
1	911 551 051 04	Innenausstattung hinten Teppich Fersenblech Kurzflor		1	COUPE/TARGA
	70E	Schwarz			
	40E	Braun			
	30B	Dunkelblau			
	80E	Weinrot			
	60A	Grau			
	2FL	Graubeige	84,86		
	6JD	Dunkelgrün			
	80S	Can-Can-Rot			
	1VD	Champagner			
	8JK	Graugrün	85-		
	2YN	Weiss	85-		
2	911 551 023 00	Teppich Sitzmulde mitte Kurzflor		1	
	70E	Schwarz			
	40E	Braun			
	30B	Dunkelblau			
	80E	Weinrot			
	60A	Grau			
	2FL	Graubeige	84,86		
	6JD	Dunkelgrün			
	80S	Can-Can-Rot			
	1VD	Champagner			
	8JK	Graugrün	85-		
	2YN	Weiss	85-		

Modell	Jahr	HG	UG	Bildtafel	Einschränkungen	Update	13:25	17.08.2006	PORSCHE	PET	PORSCHE
911	86	8	07	807-05		203					

Pos	Teilenummer	Benennung	Bemerkung	St	Modellangabe	Pos	Teilenummer	Benennung	Bemerkung	St	Modellangabe
3	911 551 054 03	Teppich Sitzmulde Kurzflor		1			KZ2	Schwarz/Schwarz			
	70E	Schwarz					KZ3	Blau/Blau			
	40E	Braun					KZ5	Braun/Braun			
	30B	Dunkelblau					LG7	Weinrot/Weinrot			
	80E	Weinrot					LG6	Dunkelgrün			
	60A	Grau					KZ4	Schwarz/Graubeige			
	2FL	Graubeige	84, 86				LG8	Schwarz/Can-Can-Rot			
	6JD	Dunkelgrün					LJ7	Schwarz/Perlweiss			
	80S	Can-Can-Rot					LL9	Schwarz/Champagner			
	1VD	Champagner					LL8	Weinrot/Perlweiss			
	8JK	Graugrün	85-				LM1	Braun/Champagner			
	2YN	Weiss	85-				LL7	Blau/Perlweiss			
(4)	911 555 075 06	Rückwandverkleidung Kunstleder Oberteil/Unterteil	-84	1	COUPE	(4)	911 555 075 81	Rückwandverkleidung Ganzleder Oberteil/Unterteil	-84	1	TARGA:M 981
	3MK	Weinrot/Weinrot					KZ2	Schwarz/Schwarz			
	05T	Schwarz/Schwarz					KZ3	Blau/Blau			
	1HH	Blau/Blau					KZ5	Braun/Braun			
	4RB	Braun/Braun					LG7	Weinrot/Weinrot			
	4FK	Schwarz/Graubeige					LG6	Dunkelgrün			
(4)	911 555 075 46	Rückwandverkleidung Kunstleder Oberteil/Unterteil	-84	1	TARGA		KZ4	Schwarz/Graubeige			
	3MK	Weinrot/Weinrot					LG8	Schwarz/Can-Can-Rot			
	05T	Schwarz/Schwarz					LJ7	Schwarz/Perlweiss			
	1HH	Blau/Blau					LL9	Schwarz/Champagner			
	4RB	Braun/Braun					LL8	Weinrot/Perlweiss			
	4FK	Schwarz/Graubeige					LM1	Braun/Champagner			
4	911 555 075 80	Rückwandverkleidung Ganzleder Oberteil/Unterteil	-84	1	COUPE:M 981		LL7	Blau/Perlweiss			
							LM2	Blau/Champagner			

Modell	Jahr	HG	UG	Bildtafel	Einschränkungen	Update	13:25	17.08.2006	PORSCHE	PET	PORSCHE
911	86	8	07	807-05		203					

Pos	Teilenummer	Benennung	Bemerkung	St	Modellangabe	Pos	Teilenummer	Benennung	Bemerkung	St	Modellangabe
5	911 555 111 00	Rückwandverkleidung Kunstleder Oberteil/Unterteil		1	COUPE		3MK	Weinrot/Weinrot			
	05T	Schwarz/Schwarz					4FK	Schwarz/Graubeige	84,86		
	1HH	Blau/Blau					4JX	Graugrün/Graugrün	85-		
	4RB	Braun/Braun				5	911 555 111 01	Rückwandverkleidung Ganzleder Oberteil/Unterteil		1	COUPE
	3MK	Weinrot/Weinrot					KZ2	Schwarz/Schwarz			
	4FK	Schwarz/Graubeige	84,86				KZ3	Blau/Blau			
	4JX	Graugrün/Graugrün	85-				KZ5	Braun/Braun			
5	911 555 111 02	Rückwandverkleidung Kunstleder Oberteil/Unterteil		1	COUPE:M 335		LG7	Weinrot/Weinrot			
	05T	Schwarz/Schwarz					LG6	Dunkelgrün			
	1HH	Blau/Blau					QC2	Graugrün/Graugrün	85-		
	4RB	Braun/Braun					PY9	Perlozeanblau	85-		
	3MK	Weinrot/Weinrot					PZ1	Wildbüffelbraun	85-		
	4FK	Schwarz/Graubeige	84,86				KZ4	Schwarz/Graubeige	84,86		
	4JX	Graugrün/Graugrün	85-				LG8	Schwarz/Can-Can-Rot			
5	911 555 111 40	Rückwandverkleidung Kunstleder Oberteil/Unterteil		1	TARGA		LJ7	Schwarz/Perlweiss			
	05T	Schwarz/Schwarz					LL9	Schwarz/Champagner			
	1HH	Blau/Blau					LL8	Weinrot/Perlweiss			
	4RB	Braun/Braun					LM1	Braun/Champagner			
	3MK	Weinrot/Weinrot					LL7	Blau/Perlweiss			
	4FK	Schwarz/Graubeige	84,86				LM2	Blau/Champagner			
	4JX	Graugrün/Graugrün	85-				QC3	Graugrün/Perlweiss	85-		
5	911 555 111 41	Rückwandverkleidung Kunstleder Oberteil/Unterteil		1	TARGA:M 335	5	911 555 111 03	Rückwandverkleidung Ganzleder Oberteil/Unterteil		1	COUPE:M 335
	05T	Schwarz/Schwarz					KZ2	Schwarz/Schwarz			
	1HH	Blau/Blau					KZ3	Blau/Blau			
	4RB	Braun/Braun					KZ5	Braun/Braun			
							LG7	Weinrot/Weinrot			
							LG6	Dunkelgrün			

Modell	Jahr	HG	UG	Bildtafel	Einschränkungen	Update	13:25	17.08.2006	PORSCHE	PET	PORSCHE
911	86	8	07	807-05		203					

Pos	Teilenummer	Benennung	Bemerkung	St	Modellangabe	Pos	Teilenummer	Benennung	Bemerkung	St	Modellangabe
	QC2	Graugrün/Graugrün	85-				LM2	Blau/Champagner			
	PY9	Perlozeanblau	85-				QC3	Graugrün/Perlweiss	85-		
	PZ1	Wildbüffelbraun	85-			5	911 555 111 43	Rückwandverkleidung Ganzleder Oberteil/Unterteil		1	TARGA:M 335
	KZ4	Schwarz/Graubeige	84, 86				KZ2	Schwarz/Schwarz			
	LG8	Schwarz/Can-Can-Rot					KZ3	Blau/Blau			
	LJ7	Schwarz/Perlweiss					KZ5	Braun/Braun			
	LL9	Schwarz/Champagner					LG7	Weinrot/Weinrot			
	LL8	Weinrot/Perlweiss					LG6	Dunkelgrün			
	LM1	Braun/Champagner					QC2	Graugrün/Graugrün	85-		
	LL7	Blau/Perlweiss					PY9	Perlozeanblau	85-		
	LM2	Blau/Champagner					PZ1	Wildbüffelbraun	85-		
	QC3	Graugrün/Perlweiss	85-				KZ4	Schwarz/Graubeige	84, 86		
5	911 555 111 42	Rückwandverkleidung Ganzleder Oberteil/Unterteil		1	TARGA		LG8	Schwarz/Can-Can-Rot			
	KZ2	Schwarz/Schwarz					LJ7	Schwarz/Perlweiss			
	KZ3	Blau/Blau					LL9	Schwarz/Champagner			
	KZ5	Braun/Braun					LL8	Weinrot/Perlweiss			
	LG7	Weinrot/Weinrot					LM1	Braun/Champagner			
	LG6	Dunkelgrün					LL7	Blau/Perlweiss			
	QC2	Graugrün/Graugrün	85-				LM2	Blau/Champagner			
	PY9	Perlozeanblau	85-				QC3	Graugrün/Perlweiss	85-		
	PZ1	Wildbüffelbraun	85-			5	911 555 111 08	Rückwandverkleidung Kunstleder/Leder Oberteil/Unterteil	85-	1	COUPE
	KZ4	Schwarz/Graubeige	84, 86				QX4	Schwarz/Schwarz			
	LG8	Schwarz/Can-Can-Rot					QX5	Blau/Blau			
	LJ7	Schwarz/Perlweiss					QX6	Braun/Braun			
	LL9	Schwarz/Champagner					QX7	Weinrot/Weinrot			
	LL8	Weinrot/Perlweiss					QX8	Graugrün/Graugrün			
	LM1	Braun/Champagner					QX9	Schwarz/Can-Can-Rot			
	LL7	Blau/Perlweiss									

Modell	Jahr	HG	UG	Bildtafel	Einschränkungen	Update	13:25	17.08.2006	PORSCHE	PET	PORSCHE
911	86	8	07	807-05		203					

Pos	Teilenummer	Benennung	Bemerkung	St	Modellangabe	Pos	Teilenummer	Benennung	Bemerkung	St	Modellangabe
	QY1	Schwarz/Perlweiss					RU5	Schwarz/Graubeige	86-		
	QY2	Schwarz/Champagner				5	911 555 111 48	Rückwandverkleidung Kunstleder/Leder Oberteil/Unterteil	85-	1	TARGA
	QY3	Weinrot/Perlweiss									
	QY4	Braun/Champagner					QX4	Schwarz/Schwarz			
	QY5	Blau/Perlweiss					QX5	Blau/Blau			
	QY6	Blau/Champagner					QX6	Braun/Braun			
	QY7	Graugrün/Perlweiss					QX7	Weinrot/Weinrot			
	QY8	Blau/ Perlozeanblau					QX8	Graugrün/Graugrün			
	QY9	Braun/ Wildbüffelbraun					QX9	Schwarz/Can-Can-Rot			
	RU5	Schwarz/Graubeige	86-				QY1	Schwarz/Perlweiss			
5	911 555 111 09	Rückwandverkleidung Kunstleder/Leder Oberteil/Unterteil	85-	1	COUPE:M 335		QY2	Schwarz/Champagner			
	QX4	Schwarz/Schwarz					QY3	Weinrot/Perlweiss			
	QX5	Blau/Blau					QY4	Braun/Champagner			
	QX6	Braun/Braun					QY5	Blau/Perlweiss			
	QX7	Weinrot/Weinrot					QY6	Blau/Champagner			
	QX8	Graugrün/Graugrün					QY7	Graugrün/Perlweiss			
	QX9	Schwarz/Can-Can-Rot					QY8	Blau/ Perlozeanblau			
	QY1	Schwarz/Perlweiss					QY9	Braun/ Wildbüffelbraun			
	QY2	Schwarz/Champagner					RU5	Schwarz/Graubeige	86-		
	QY3	Weinrot/Perlweiss				5	911 555 111 49	Rückwandverkleidung Kunstleder/Leder Oberteil/Unterteil	85-	1	TARGA:M 335
	QY4	Braun/Champagner					QX4	Schwarz/Schwarz			
	QY5	Blau/Perlweiss					QX5	Blau/Blau			
	QY6	Blau/Champagner					QX6	Braun/Braun			
	QY7	Graugrün/Perlweiss					QX7	Weinrot/Weinrot			
	QY8	Blau/ Perlozeanblau					QX8	Graugrün/Graugrün			
	QY9	Braun/ Wildbüffelbraun					QX9	Schwarz/Can-Can-Rot			
							QY1	Schwarz/Perlweiss			

Modell	Jahr	HG	UG	Bildtafel	Einschränkungen	Update	13:25	17.08.2006	PORSCHE	PET	PORSCHE
911	86	8	07	807-05		203					

Pos	Teilenummer	Benennung	Bemerkung	St	Modellangabe	Pos	Teilenummer	Benennung	Bemerkung	St	Modellangabe
	QY2	Schwarz/Champagner					8GJ	Blau/ Blau-Weiss			
	QY3	Weinrot/Perlweiss					1MJ	Weinrot/ Weinrot-Weiss			
	QY4	Braun/Champagner					3JV	Graugrün/ Graugrün-Weiss			
	QY5	Blau/Perlweiss					9FN	Schwarz/ Graubeige-Weiss	86-		
	QY6	Blau/Champagner									
	QY7	Graugrün/Perlweiss									
	QY8	Blau/ Perlozeanblau				(5)	911 555 111 44	Rückwandverkleidung Oberteil/Unterteil Kunstleder/ Stoff Nadelstreifenvelours	85-	1	TARGA:M 526
	QY9	Braun/ Wildbüffelbraun									
	RU5	Schwarz/Graubeige	86-				7BN	Schwarz/ Schwarz-Weiss			
(5)	911 555 111 04	Rückwandverkleidung Oberteil/Unterteil Kunstleder/ Stoff Nadelstreifenvelours	85-	1	COUPE:M 526		3NN	Braun/ Braun-Beige			
	7BN	Schwarz/ Schwarz-Weiss					8GJ	Blau/ Blau-Weiss			
	3NN	Braun/ Braun-Beige					1MJ	Weinrot/ Weinrot-Weiss			
	8GJ	Blau/ Blau-Weiss					3JV	Graugrün/ Graugrün-Weiss			
	1MJ	Weinrot/ Weinrot-Weiss					9FN	Schwarz/ Graubeige-Weiss	86-		
	3JV	Graugrün/ Graugrün-Weiss				(5)	911 555 111 45	Rückwandverkleidung Oberteil/Unterteil Kunstleder/ Stoff Nadelstreifenvelours	85-	1	TARGA: M 526/335
	9FN	Schwarz/ Graubeige-Weiss	86-				7BN	Schwarz/ Schwarz-Weiss			
(5)	911 555 111 05	Rückwandverkleidung Oberteil/Unterteil Kunstleder/ Stoff Nadelstreifenvelours	85-	1	COUPE: M 526/335		3NN	Braun/ Braun-Beige			
	7BN	Schwarz/ Schwarz-Weiss					8GJ	Blau/ Blau-Weiss			
	3NN	Braun/ Braun-Beige					1MJ	Weinrot/ Weinrot-Weiss			
							3JV	Graugrün/ Graugrün-Weiss			

Modell	Jahr	HG	UG	Bildtafel	Einschränkungen	Update	13:25	17.08.2006	PORSCHE	PET	PORSCHE
911	86	8	07	807-05		203					

Pos	Teilenummer	Benennung	Bemerkung	St	Modellangabe	Pos	Teilenummer	Benennung	Bemerkung	St	Modellangabe
(5)	911 555 111 04	9FN Schwarz/ Graubeige-Weiss Rückwandverkleidung Oberteil/Unterteil Kunstleder/ Stoff Flanellstreifen	86- 85-	1	COUPE:M 526	(5)	911 555 111 04	8BF Schwarz/Anthrazit 2TF Braun/Braun 6GF Blau/Blau 1MF Weinrot/Weinrot 9JF Graugrün/Graugrün Rückwandverkleidung Oberteil/Unterteil Kunstleder/ Porsche-Schriftzugstoff	85-	1	COUPE:M 526
(5)	911 555 111 05	8BF Schwarz/Anthrazit 2TF Braun/Braun 6GF Blau/Blau 1MF Weinrot/Weinrot 9JF Graugrün/Graugrün Rückwandverkleidung Oberteil/Unterteil Kunstleder/ Stoff Flanellstreifen	85-	1	COUPE: M 526/335	(5)	911 555 111 05	2CZ Schwarz/Schwarz 7NZ Braun/Braun 6HZ Blau/Blau 5LZ Weinrot/Weinrot 1JK Graugrün/Graugrün 5UY Schwarz/Graubeige Rückwandverkleidung Oberteil/Unterteil Kunstleder/ Porsche-Schriftzugstoff	86- 85-	1	COUPE: M 526/335
(5)	911 555 111 44	8BF Schwarz/Anthrazit 2TF Braun/Braun 6GF Blau/Blau 1MF Weinrot/Weinrot 9JF Graugrün/Graugrün Rückwandverkleidung Oberteil/Unterteil Kunstleder/ Stoff Flanellstreifen	85-	1	TARGA:M 526	(5)	911 555 111 05	2CZ Schwarz/Schwarz 7NZ Braun/Braun 6HZ Blau/Blau 5LZ Weinrot/Weinrot 1JK Graugrün/Graugrün 5UY Schwarz/Graubeige Rückwandverkleidung Oberteil/Unterteil Kunstleder/ Porsche-Schriftzugstoff	86- 85-	1	TARGA:M 526
(5)	911 555 111 45	8BF Schwarz/Anthrazit 2TF Braun/Braun 6GF Blau/Blau 1MF Weinrot/Weinrot 9JF Graugrün/Graugrün Rückwandverkleidung Oberteil/Unterteil Kunstleder/ Stoff Flanellstreifen	85-	1	TARGA: M 526/335	(5)	911 555 111 44	2CZ Schwarz/Schwarz 7NZ Braun/Braun 6HZ Blau/Blau 5LZ Weinrot/Weinrot	86- 85-	1	TARGA:M 526

Modell	Jahr	HG	UG	Bildtafel	Einschränkungen	Update	13:25	17.08.2006	PORSCHE	PET	PORSCHE
911	86	8	07	807-05		203					

Pos	Teilenummer	Benennung	Bemerkung	St	Modellangabe	Pos	Teilenummer	Benennung	Bemerkung	St	Modellangabe	
	1JK	Graugrün/Graugrün					8GJ	Blau/ Blau-Weiss				
	5UY	Schwarz/Graubeige	86-				1MJ	Weinrot/ Weinrot-Weiss				
(5)	911 555 111 45	Rückwandverkleidung Oberteil/Unterteil Kunstleder/ Porsche-Schriftzugstoff	85-	1	TARGA: M 526/335		3JV	Graugrün/ Graugrün-Weiss				
	2CZ	Schwarz/Schwarz					9FN	Schwarz/ Graubeige-Weiss	86-			
	7NZ	Braun/Braun				(5)	911 555 111 46	Rückwandverkleidung Oberteil/Unterteil Leder/ Stoff Nadelstreifenvelours	85-	1	TARGA	
	6HZ	Blau/Blau					7BN	Schwarz/ Schwarz-Weiss				
	5LZ	Weinrot/Weinrot					3NN	Braun/ Braun-Beige				
	1JK	Graugrün/Graugrün					8GJ	Blau/ Blau-Weiss				
	5UY	Schwarz/Graubeige	86-				1MJ	Weinrot/ Weinrot-Weiss				
(5)	911 555 111 06	Rückwandverkleidung Oberteil/Unterteil Leder/ Stoff Nadelstreifenvelours	85-	1	COUPE		3JV	Graugrün/ Graugrün-Weiss				
	7BN	Schwarz/ Schwarz-Weiss					9FN	Schwarz/ Graubeige-Weiss	86-			
	3NN	Braun/ Braun-Beige					(5)	911 555 111 47	Rückwandverkleidung Oberteil/Unterteil Leder/ Stoff Nadelstreifenvelours	85-	1	TARGA:M 335
	8GJ	Blau/ Blau-Weiss					7BN	Schwarz/ Schwarz-Weiss				
	1MJ	Weinrot/ Weinrot-Weiss					3NN	Braun/ Braun-Beige				
	3JV	Graugrün/ Graugrün-Weiss					8GJ	Blau/ Blau-Weiss				
	9FN	Schwarz/ Graubeige-Weiss	86-				1MJ	Weinrot/ Weinrot-Weiss				
(5)	911 555 111 07	Rückwandverkleidung Oberteil/Unterteil Leder/ Stoff Nadelstreifenvelours	85-	1	COUPE:M 335		3JV	Graugrün/ Graugrün-Weiss				
	7BN	Schwarz/ Schwarz-Weiss										
	3NN	Braun/ Braun-Beige										

Modell	Jahr	HG	UG	Bildtafel	Einschränkungen	Update	13:25	17.08.2006	PORSCHE	PET	PORSCHE
911	86	8	07	807-05		203					

Pos	Teilenummer	Benennung	Bemerkung	St	Modellangabe	Pos	Teilenummer	Benennung	Bemerkung	St	Modellangabe
	9FN	Schwarz/ Graubeige-Weiss	86-				2TF	Braun/Braun			
(5)	911 555 111 06	Rückwandverkleidung Oberteil/Unterteil Leder/ Stoff Flanellstreifen	85-	1	COUPE		6GF	Blau/Blau			
	8BF	Schwarz/Anthrazit					1MF	Weinrot/Weinrot			
	2TF	Braun/Braun					9JF	Graugrün/Graugrün			
	6GF	Blau/Blau				(5)	911 555 111 06	Rückwandverkleidung Oberteil/Unterteil Leder/ Porsche-Schriftzugstoff	85-	1	COUPE
	1MF	Weinrot/Weinrot					2CZ	Schwarz/Schwarz			
	9JF	Graugrün/Graugrün					7NZ	Braun/Braun			
(5)	911 555 111 07	Rückwandverkleidung Oberteil/Unterteil Leder/ Stoff Flanellstreifen	85-	1	COUPE:M 335		6HZ	Blau/Blau			
	8BF	Schwarz/Anthrazit					5LZ	Weinrot/Weinrot			
	2TF	Braun/Braun					1JK	Graugrün/Graugrün			
	6GF	Blau/Blau					5UY	Schwarz/Graubeige	86-		
	1MF	Weinrot/Weinrot				(5)	911 555 111 07	Rückwandverkleidung Oberteil/Unterteil Leder/ Porsche-Schriftzugstoff	85-	1	COUPE:M 335
	9JF	Graugrün/Graugrün					2CZ	Schwarz/Schwarz			
(5)	911 555 111 46	Rückwandverkleidung Oberteil/Unterteil Leder/ Stoff Flanellstreifen	85-	1	TARGA		7NZ	Braun/Braun			
	8BF	Schwarz/Anthrazit					6HZ	Blau/Blau			
	2TF	Braun/Braun					5LZ	Weinrot/Weinrot			
	6GF	Blau/Blau					1JK	Graugrün/Graugrün			
	1MF	Weinrot/Weinrot					5UY	Schwarz/Graubeige	86-		
	9JF	Graugrün/Graugrün				(5)	911 555 111 46	Rückwandverkleidung Oberteil/Unterteil Leder/ Porsche-Schriftzugstoff	85-	1	TARGA
(5)	911 555 111 47	Rückwandverkleidung Oberteil/Unterteil Leder/ Stoff Flanellstreifen	85-	1	TARGA:M 335		2CZ	Schwarz/Schwarz			
	8BF	Schwarz/Anthrazit					7NZ	Braun/Braun			
							6HZ	Blau/Blau			
							5LZ	Weinrot/Weinrot			
							1JK	Graugrün/Graugrün			
							5UY	Schwarz/Graubeige	86-		

Modell	Jahr	HG	UG	Bildtafel	Einschränkungen	Update	13:25	17.08.2006	PORSCHE	PET	PORSCHE
911	86	8	07	807-05		203					

Pos	Teilenummer	Benennung	Bemerkung	St	Modellangabe	Pos	Teilenummer	Benennung	Bemerkung	St	Modellangabe
(5)	911 555 111 47	Rückwandverkleidung Oberteil/Unterteil Leder/ Porsche-Schriftzugstoff	85-	1	TARGA:M 335		05T	Schwarz			
	2CZ	Schwarz/Schwarz					1HH	Blau			
	7NZ	Braun/Braun					4RB	Braun			
	6HZ	Blau/Blau					4JX	Graugrün	85-		
	5LZ	Weinrot/Weinrot				10	911 555 072 05	Seitenwandverkleidung Kunstleder	/R	1	COUPE
	1JK	Graugrün/Graugrün					3MK	Weinrot			
	5UY	Schwarz/Graubeige	86-				4FK	Graubeige	84,86		
5A	911 555 627 00	Abdeckblende	85-	2	M 335		05T	Schwarz			
	01C	Schwarz					1HH	Blau			
6	911 555 019 00	Lautsprecherblende		2			4RB	Braun			
7	900 145 072 07	Blechschaube B 3,5 X 22		2			4JX	Graugrün	85-		
(7)	900 145 008 07	Blechschaube B 3,5 X 32		2	M 335	(10)	911 555 072 47	Seitenwandverkleidung Kunstleder	/R	1	TARGA
8	999 591 102 17	Hohlscheibe		2			3MK	Weinrot			
8	900 151 024 40	Scheibe A 4,3		4	M 335		4FK	Graubeige	84,86		
9	911 803 521 00	Rändelkopf		4	M 335		05T	Schwarz			
(10)	911 555 071 05	Seitenwandverkleidung Kunstleder	/L	1	COUPE		1HH	Blau			
	3MK	Weinrot					4RB	Braun			
	4FK	Graubeige	84,86				4JX	Graugrün	85-		
	05T	Schwarz				(10)	911 555 071 74	Seitenwandverkleidung Leder	/L	1	COUPE
	1HH	Blau					LG7	Weinrot			
	4RB	Braun					LG4	Perlweiss			
	4JX	Graugrün	85-				LG5	Champagner			
(10)	911 555 071 47	Seitenwandverkleidung Kunstleder	/L	1	TARGA		LG6	Dunkelgrün			
	3MK	Weinrot					KZ2	Schwarz			
	4FK	Graubeige	84,86				KZ3	Blau			
							KZ5	Braun			
							KZ4	Graubeige	84,86		
							KZ6	Can-Can-Rot			

Modell	Jahr	HG	UG	Bildtafel	Einschränkungen	Update	13:25	17.08.2006	PORSCHE	PET	PORSCHE
911	86	8	07	807-05		203					

Pos	Teilenummer	Benennung	Bemerkung	St	Modellangabe	Pos	Teilenummer	Benennung	Bemerkung	St	Modellangabe		
10	QC2	Graugrün	85-			(10)	PZ1	Wildbüffelbraun	85-				
	PY9	Perlozeanblau	85-				911 555 072 78	Seitenwandverkleidung Leder	/R	1	TARGA		
	PZ1	Wildbüffelbraun	85-				LG7	Weinrot					
	911 555 072 74	Seitenwandverkleidung Leder	/R	1	COUPE		LG4	Perlweiss					
	LG7	Weinrot					LG5	Champagner					
	LG4	Perlweiss					LG6	Dunkelgrün					
	LG5	Champagner					KZ2	Schwarz					
	LG6	Dunkelgrün					KZ3	Blau					
	KZ2	Schwarz					KZ5	Braun					
	KZ3	Blau					KZ4	Graubeige	84,86				
	KZ5	Braun					KZ6	Can-Can-Rot					
	KZ4	Graubeige	84,86				QC2	Graugrün	85-				
	KZ6	Can-Can-Rot					PY9	Perlozeanblau	85-				
	QC2	Graugrün	85-				PZ1	Wildbüffelbraun	85-				
(10)	911 555 071 78	Seitenwandverkleidung Leder	/L	1	TARGA	(10)	911 555 071 09	Seitenwandverkleidung Ganzstoff Nadelstreifenvelours	/L	85-	1	COUPE:M 526	
	LG7	Weinrot					7BN	Schwarz-Weiss					
	LG4	Perlweiss					3NN	Braun-Beige					
	LG5	Champagner					8GJ	Blau-Weiss					
	LG6	Dunkelgrün					1MJ	Weinrot-Weiss					
	KZ2	Schwarz					3JV	Graugrün-Weiss					
	KZ3	Blau					9FN	Graubeige-Weiss	86-				
	KZ5	Braun					(10)	911 555 071 50	Seitenwandverkleidung Ganzstoff Nadelstreifenvelours	/L	85-	1	TARGA:M 526
	KZ4	Graubeige	84,86					7BN	Schwarz-Weiss				
	KZ6	Can-Can-Rot						3NN	Braun-Beige				
	QC2	Graugrün	85-					8GJ	Blau-Weiss				
	PY9	Perlozeanblau	85-					1MJ	Weinrot-Weiss				
								3JV	Graugrün-Weiss				

Modell	Jahr	HG	UG	Bildtafel	Einschränkungen	Update	13:25	17.08.2006	PORSCHE	PET	PORSCHE
911	86	8	07	807-05		203					

Pos	Teilenummer	Benennung	Bemerkung	St	Modellangabe	Pos	Teilenummer	Benennung	Bemerkung	St	Modellangabe
	9FN	Graubeige-Weiss	86-				9JF	Graugrün			
10	911 555 072 09	Seitenwandverkleidung Ganzstoff Nadelstreifenvelours	/R 85-	1	COUPE:M 526	10	911 555 072 09	Seitenwandverkleidung Flanellstreifen	/R 85-	1	COUPE:M 526
	7BN	Schwarz-Weiss					8BF	Anthrazit			
	3NN	Braun-Beige					2TF	Braun			
	8GJ	Blau-Weiss					6GF	Blau			
	1MJ	Weinrot-Weiss					1MF	Weinrot			
	3JV	Graugrün-Weiss					9JF	Graugrün			
(10)	911 555 072 50	Seitenwandverkleidung Ganzstoff Nadelstreifenvelours	/R 85-	1	TARGA:M 526	(10)	911 555 072 50	Seitenwandverkleidung Flanellstreifen	/R 85-	1	TARGA:M 526
	7BN	Schwarz-Weiss					8BF	Anthrazit			
	3NN	Braun-Beige					2TF	Braun			
	8GJ	Blau-Weiss					6GF	Blau			
	1MJ	Weinrot-Weiss					1MF	Weinrot			
	3JV	Graugrün-Weiss				(10)	911 555 071 09	Seitenwandverkleidung Porsche-Schriftzugstoff	/L 85-	1	COUPE:M 526
(10)	911 555 071 09	Seitenwandverkleidung Flanellstreifen	/L 85-	1	COUPE:M 526		2CZ	Schwarz			
	8BF	Anthrazit					7NZ	Braun			
	2TF	Braun					6HZ	Blau			
	6GF	Blau					5LZ	Weinrot			
	1MF	Weinrot					1JK	Graugrün			
	9JF	Graugrün				(10)	911 555 071 50	Seitenwandverkleidung Porsche-Schriftzugstoff	/L 85-	1	TARGA:M 526
(10)	911 555 071 50	Seitenwandverkleidung Flanellstreifen	/L 85-	1	TARGA:M 526		5UY	Graubeige	86-		
	8BF	Anthrazit					2CZ	Schwarz			
	2TF	Braun					7NZ	Braun			
	6GF	Blau					6HZ	Blau			
	1MF	Weinrot					5LZ	Weinrot			
							1JK	Graugrün			
							5UY	Graubeige	86-		

Modell	Jahr	HG	UG	Bildtafel	Einschränkungen	Update	13:25	17.08.2006	PORSCHE	PET	PORSCHE
911	86	8	07	807-05		203					

Pos	Teilenummer	Benennung	Bemerkung	St	Modellangabe	Pos	Teilenummer	Benennung	Bemerkung	St	Modellangabe
10	911 555 072 09	Seitenwandverkleidung Porsche-Schriftzugstoff	/R 85-	1	COUPE:M 526		1HH	Blau			
	2CZ	Schwarz					4RB	Braun			
	7NZ	Braun					4JX	Graugrün	85-		
	6HZ	Blau				17	911 555 758 00	Bezug Schlosssäule Kunstleder	/R	1	COUPE
	5LZ	Weinrot					3MK	Weinrot			
	1JK	Graugrün					4FK	Graubeige	84,86		
	5UY	Graubeige	86-				05T	Schwarz			
(10)	911 555 072 50	Seitenwandverkleidung Porsche-Schriftzugstoff	/R 85-	1	TARGA:M 526		1HH	Blau			
	2CZ	Schwarz					4RB	Braun			
	7NZ	Braun					4JX	Graugrün	85-		
	6HZ	Blau				(17)	911 555 757 40	Bezug Schlosssäule Kunstleder	/L	1	TARGA
	5LZ	Weinrot					3MK	Weinrot			
	1JK	Graugrün					4FK	Graubeige	84,86		
	5UY	Graubeige	86-				05T	Schwarz			
11	477 857 375 A	Ablage		2	M 186		1HH	Blau			
	01C	Schwarz					4RB	Braun			
12	N 011 665 3	Scheibe B 5,3		4	M 186		4JX	Graugrün	85-		
13	N 014 129 6	Linsenschraube M 5 X 10		4	M 186	(17)	911 555 758 40	Bezug Schlosssäule Kunstleder	/R	1	TARGA
14	N 014 093 3	Blechschrabe BZ 4,2 X 13		4	COUPE		3MK	Weinrot			
15	911 555 615 01	Rosette		2	COUPE		4FK	Graubeige	84,86		
16	999 507 020 02	Blechmutter 4,2		4	COUPE		05T	Schwarz			
(17)	911 555 757 00	Bezug Schlosssäule Kunstleder	/L	1	COUPE		1HH	Blau			
	3MK	Weinrot					4RB	Braun			
	4FK	Graubeige	84,86			(17)	911 555 757 70	Bezug Schlosssäule Leder	/L	1	COUPE
	05T	Schwarz					4JX	Graugrün	85-		

Modell	Jahr	HG	UG	Bildtafel	Einschränkungen	Update	13:25	17.08.2006	PORSCHE	PET	PORSCHE
911	86	8	07	807-05		203					

Pos	Teilenummer	Benennung	Bemerkung	St	Modellangabe	Pos	Teilenummer	Benennung	Bemerkung	St	Modellangabe
	80S	Can-Can-Rot					LG7	Weinrot			
	LG7	Weinrot					KZ4	Graubeige	84,86		
	KZ4	Graubeige	84,86				8YD	Perlweiss			
	8YD	Perlweiss					1VD	Champagner			
	1VD	Champagner					LG6	Dunkelgrün			
	LG6	Dunkelgrün					KZ2	Schwarz			
	KZ2	Schwarz					KZ3	Blau			
	KZ3	Blau					KZ5	Braun			
	KZ5	Braun					5JX	Graugrün	85-		
	5JX	Graugrün	85-				6GX	Perlozeanblau	85-		
	6GX	Perlozeanblau	85-				5NW	Wildbüffelbraun	85-		
	5NW	Wildbüffelbraun	85-			(17)	911 555 758 75	Bezug Schlosssäule Leder	/R	1	TARGA
17	911 555 758 70	Bezug Schlosssäule Leder	/R	1	COUPE		80S	Can-Can-Rot			
	80S	Can-Can-Rot					LG7	Weinrot			
	LG7	Weinrot					KZ4	Graubeige	84,86		
	KZ4	Graubeige	84,86				8YD	Perlweiss			
	8YD	Perlweiss					1VD	Champagner			
	1VD	Champagner					LG6	Dunkelgrün			
	LG6	Dunkelgrün					KZ2	Schwarz			
	KZ2	Schwarz					KZ3	Blau			
	KZ3	Blau					KZ5	Braun			
	KZ5	Braun					5JX	Graugrün	85-		
	5JX	Graugrün	85-				6GX	Perlozeanblau	85-		
	6GX	Perlozeanblau	85-				5NW	Wildbüffelbraun	85-		
	5NW	Wildbüffelbraun	85-			(18)	901 555 023 01	Füllstück	/L	1	TARGA
(17)	911 555 757 75	Bezug Schlosssäule Leder	/L	1	TARGA	18	901 555 024 01	Füllstück	/R	1	TARGA
	80S	Can-Can-Rot				(19)	911 555 091 00	Fond-Schlüsselleiste Kunstleder	/L	1	COUPE
							3MK	Weinrot			

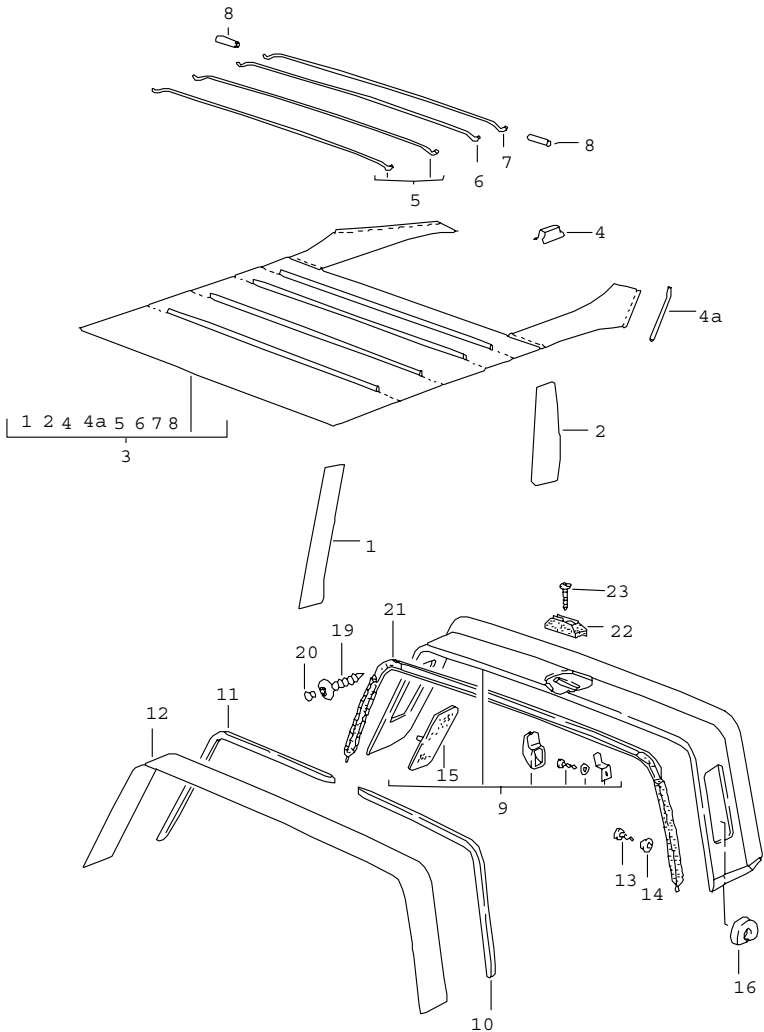
Modell	Jahr	HG	UG	Bildtafel	Einschränkungen	Update	13:25	17.08.2006	PORSCHE	PET	PORSCHE
911	86	8	07	807-05		203					

Pos	Teilenummer	Benennung	Bemerkung	St	Modellangabe	Pos	Teilenummer	Benennung	Bemerkung	St	Modellangabe
	05T	Schwarz					KZ5	Braun			
	1HH	Blau					QC2	Graugrün	85-		
	4RB	Braun					PY9	Perlozeanblau	85-		
	4JX	Graugrün	85-				PZ1	Wildbüffelbraun	85-		
19	911 555 092 00	Fond-Schlüsselleiste Kunstleder	/R	1	COUPE	19	911 555 092 70	Fond-Schlüsselleiste Leder	/R	1	COUPE
	3MK	Weinrot					LG7	Weinrot			
	05T	Schwarz					LG6	Dunkelgrün			
	1HH	Blau					KZ2	Schwarz			
	4RB	Braun					KZ3	Blau			
	4JX	Graugrün	85-				KZ5	Braun			
(19)	911 555 091 40	Fond-Schlüsselleiste Kunstleder	/L	1	TARGA		QC2	Graugrün	85-		
	3MK	Weinrot					PY9	Perlozeanblau	85-		
	05T	Schwarz					PZ1	Wildbüffelbraun	85-		
	1HH	Blau				(19)	911 555 091 75	Fond-Schlüsselleiste Leder	/L	1	TARGA
	4RB	Braun					LG7	Weinrot			
	4JX	Graugrün	85-				LG6	Dunkelgrün			
(19)	911 555 092 40	Fond-Schlüsselleiste Kunstleder	/R	1	TARGA		KZ2	Schwarz			
	3MK	Weinrot					KZ3	Blau			
	05T	Schwarz					KZ5	Braun			
	1HH	Blau					QC2	Graugrün	85-		
	4RB	Braun					PY9	Perlozeanblau	85-		
	4JX	Graugrün	85-				PZ1	Wildbüffelbraun	85-		
(19)	911 555 091 70	Fond-Schlüsselleiste Leder	/L	1	COUPE	(19)	911 555 092 75	Fond-Schlüsselleiste Leder	/R	1	TARGA
	LG7	Weinrot					LG7	Weinrot			
	LG6	Dunkelgrün					LG6	Dunkelgrün			
	KZ2	Schwarz					KZ2	Schwarz			
	KZ3	Blau					KZ3	Blau			
							KZ5	Braun			

Modell	Jahr	HG	UG	Bildtafel	Einschränkungen	Update	13:25	17.08.2006	PORSCHE	PET	PORSCHE
911	86	8	07	807-05		203					

Pos	Teilenummer	Benennung	Bemerkung	St	Modellangabe	Pos	Teilenummer	Benennung	Bemerkung	St	Modellangabe
	QC2	Graugrün	85-								
	PY9	Perlozeanblau	85-								
	PZ1	Wildbüffelbraun	85-								
20	999 591 338 02	Blechmutter B 3,5		4							
21	900 145 071 07	Blechschaube B 3,5 X 13		6	COUPE						
21	900 145 071 07	Blechschaube B 3,5 X 13		4	TARGA						
22	999 591 102 17	Hohlscheibe 3,5		6	COUPE						
22	999 591 102 17	Hohlscheibe 3,5		4	TARGA						
23	901 552 871 40	Hülle		2							
24	900 250 007 02	Gewindeschneidschraube AM 5 X 12	-85	2	COUPE						
(24)	900 025 003 02	Unterlegscheibe A 5,3		2	COUPE						
(24)	N 011 005 14	Sechskantmutter M 5		2	COUPE						
25	901 552 872 20	Mantelhaken		2							
		- ENDE -									

Modell	Jahr	HG	UG	Bildtafel	Einschränkungen	Update	13:25	17.08.2006	PORSCHE	PET	PORSCHE
911	86	8	07	807-06		203					



Pos	Teilenummer	Benennung	Bemerkung	St	Modellangabe
1	901 555 507 20	Innenausstattung Dach Sturzbügel			COUPE TARGA
		Innenverkleidung für Windschutzrahmenteil		2	COUPE
	702	Schwarz			
	1HH	Blau			
	3MX	Weinrot			
	5FX	Graubeige	-84		
	4RB	Braun			
	4JX	Graugrün	85-		
1	911 555 507 00	Verkleidung für Windschutzrahmenteil	/L	1	COUPE
	702	Schwarz			
	1HH	Blau			
	3MX	Weinrot			
	5FX	Graubeige	-84		
	4RB	Braun			
	4JX	Graugrün	85-		
(1)	911 555 508 00	Verkleidung für Windschutzrahmenteil	/R	1	COUPE
	702	Schwarz			
	1HH	Blau			
	3MX	Weinrot			
	5FX	Graubeige	-84		
	4RB	Braun			
	4JX	Graugrün	85-		
2	A 901 555 505 20	Verkleidung Türsäule		2	COUPE
	702	Schwarz			
	1HH	Blau			

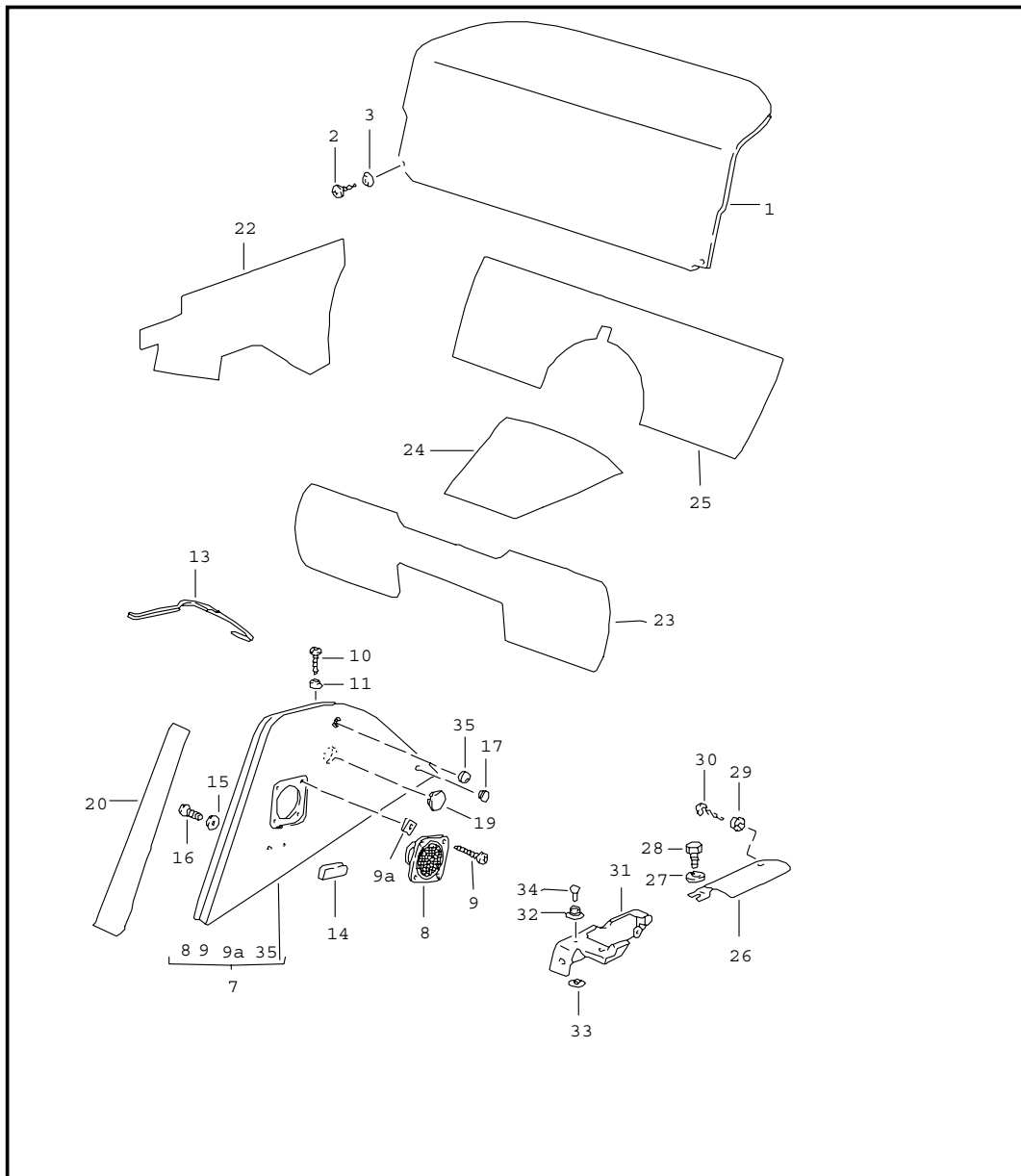
Modell	Jahr	HG	UG	Bildtafel	Einschränkungen	Update	13:25	17.08.2006	PORSCHE	PET	PORSCHE
911	86	8	07	807-06		203					

Pos	Teilenummer	Benennung	Bemerkung	St	Modellangabe	Pos	Teilenummer	Benennung	Bemerkung	St	Modellangabe
2	3MX	Weinrot				(3)	911 555 055 15	Deckenverkleidung für Fahrzeuge mit Schiebedach		1	COUPE:M 650
	5FX	Graubeige	-84								
	4RB	Braun					700	Schwarz			
	4JX	Graugrün	85-				500	Beige	-84		
	911 555 505 01	Verkleidung Türsäule	/L	1	COUPE		8LC	Weinrot			
	702	Schwarz					7FC	Graubeige	-84		
	1HH	Blau					1HH	Blau			
	3MX	Weinrot					4RB	Braun			
	5FX	Graubeige	-84				4JX	Graugrün	85-		
	4RB	Braun					4	999 591 336 01	Befestigungsklammer	/H	5
(2)	911 555 506 01	Verkleidung Türsäule	/R	1	COUPE	(4)	999 591 342 02	U-Klammer	/V	5	COUPE
	702	Schwarz				4A	911 555 561 00	Spanndraht		2	COUPE
	1HH	Blau				5	901 555 511 20	Querstrebe 1 + 2		2	COUPE
	3MX	Weinrot				6	901 555 512 20	Querstrebe 3		1	COUPE
	5FX	Graubeige	-84			7	901 555 513 20	Querstrebe 4		1	COUPE
	4RB	Braun				8	644 555 515 00	Formgummi		8	COUPE
	4JX	Graugrün	85-			9	911 565 019 40	Innenblende		1	TARGA
	911 555 055 05	Deckenverkleidung für Fahrzeuge ohne Schiebedach		1	COUPE		702	Schwarz			
	700	Schwarz				10	911 565 513 40	Polsterauflage	/L	1	TARGA
	500	Beige	-84			11	911 565 514 40	Polsterauflage	/R	1	TARGA
3	8LC	Weinrot				12	901 565 511 40	Bezug Polsterauflage		1	TARGA
	7FC	Graubeige	-84			13	900 145 038 07	Linsenblechschrabe B 3,5 X 16		4	TARGA
	1HH	Blau				14	999 591 102 17	Hohlscheibe 3,5 90 DEG		4	TARGA
	4RB	Braun				(15)	911 565 157 40	Entlüftung	/L	1	TARGA
	4JX	Graugrün	85-			15	911 565 158 40	Entlüftung	/R	1	TARGA
						16	911 565 132 00	Füllstück		2	TARGA

Modell	Jahr	HG	UG	Bildtafel	Einschränkungen	Update	13:25	17.08.2006	PORSCHE	PET	PORSCHE
911	86	8	07	807-06		203					

Pos	Teilenummer	Benennung	Bemerkung	St	Modellangabe	Pos	Teilenummer	Benennung	Bemerkung	St	Modellangabe
19	999 703 186 40	Plastikstopfen		4							
20	999 591 384 40	Abdeckkappe		4							
(21)	911 565 091 45	Dichtung	-85	1							
21	911 565 091 46	Abdichtung Sturzbügel	86-	1							
22	911 565 147 41	Anschlagpuffer	-85	2							
23	N 013 953 2	Blechschraube B 2,9 X 13	-85	2							
		- ENDE -									

Modell	Jahr	HG	UG	Bildtafel	Einschränkungen	Update	13:25	17.08.2006	PORSCHE	PET	PORSCHE
911	86	8	07	807-07		203					



Pos	Teilenummer	Benennung	Bemerkung	St	Modellangabe
		Innenausstattung hinten			CABRIO
1	911 555 075 60	Rückwandverkleidung Teppich	-85	1	
	70E	Schwarz			
	30B	Blau			
	40E	Braun			
	80E	Weinrot			
	60A	Grau			
	2FL	Graubeige	-84		
	80S	Can-Can-Rot			
	6JD	Dunkelgrün			
	1VD	Champagner	85		
	8JK	Graugrün	85		
	2YN	Weiss	85		
1	911 555 075 61	Rückwandverkleidung für manuelles Verdeck Teppich	86-	1	
	70E	Schwarz			
	30B	Blau			
	40E	Braun			
	80E	Weinrot			
	60A	Grau			
	8JK	Graugrün			
	2FL	Graubeige			
(1)	911 555 075 66	Rückwandverkleidung Teppich	86-	1	M 439
	70E	Schwarz			
	30B	Blau			
	40E	Braun			
	80E	Weinrot			
	60A	Grau			

Modell	Jahr	HG	UG	Bildtafel	Einschränkungen	Update	13:25	17.08.2006	PORSCHE	PET	PORSCHE
911	86	8	07	807-07		203					

Pos	Teilenummer	Benennung	Bemerkung	St	Modellangabe	Pos	Teilenummer	Benennung	Bemerkung	St	Modellangabe
	8JK	Graugrün				(7)	911 555 071 61	Seitenwandverkleidung mit Lautsprecherausschnitt Teppich	/L -85	1	
	2FL	Graubeige					70E	Schwarz			
2	900 145 072 07	Blechschraube B 3,5 X 22		2			30B	Blau			
3	999 591 102 17	Hohlscheibe 3,5 90 DEG		2			40E	Braun			
(7)	911 555 071 60	Seitenwandverkleidung ohne Lautsprecher Teppich	/L -84	1			80E	Weinrot			
	70E	Schwarz					6JD	Dunkelgrün			
	30B	Blau					1VD	Champagner			
	40E	Braun					80S	Can-Can-Rot			
	80E	Weinrot					60A	Grau			
	2FL	Graubeige	-84				8JK	Graugrün	85		
	6JD	Dunkelgrün					2YN	Weiss	85		
	1VD	Champagner				(7)	911 555 072 61	Seitenwandverkleidung mit Lautsprecherausschnitt Teppich	/R -85	1	
	80S	Can-Can-Rot					70E	Schwarz			
	60A	Grau					30B	Blau			
(7)	911 555 072 60	Seitenwandverkleidung ohne Lautsprecher Teppich	/R -84	1			40E	Braun			
	70E	Schwarz					80E	Weinrot			
	30B	Blau					6JD	Dunkelgrün			
	40E	Braun					1VD	Champagner			
	80E	Weinrot					80S	Can-Can-Rot			
	2FL	Graubeige	-84				60A	Grau			
	6JD	Dunkelgrün					8JK	Graugrün	85		
	1VD	Champagner					2YN	Weiss	85		
	80S	Can-Can-Rot				(7)	911 555 071 93	Seitenwandverkleidung mit Lautsprecherausschnitt Teppich	/L 86-	1	
	60A	Grau					70E	Schwarz			
							30B	Blau			
							40E	Braun			

Modell	Jahr	HG	UG	Bildtafel	Einschränkungen	Update	13:25	17.08.2006	PORSCHE	PET	PORSCHE
911	86	8	07	807-07		203					

Pos	Teilenummer	Benennung	Bemerkung	St	Modellangabe	Pos	Teilenummer	Benennung	Bemerkung	St	Modellangabe
	80E	Weinrot				(7)	911 555 072 91	Seitenwandverkleidung mit Lautsprecherausschnitt Teppich	/R 86-	1	M 439
	2FL	Graubeige	84,86				70E	Schwarz			
	6JD	Dunkelgrün					30B	Blau			
	1VD	Champagner					40E	Braun			
	80S	Can-Can-Rot					80E	Weinrot			
	60A	Grau					2FL	Graubeige	84,86		
7	911 555 072 93	Seitenwandverkleidung mit Lautsprecherausschnitt Teppich	/R 86-	1			6JD	Dunkelgrün			
	70E	Schwarz					1VD	Champagner			
	30B	Blau					80S	Can-Can-Rot			
	40E	Braun					60A	Grau			
	80E	Weinrot				8	928 645 423 00	Lautsprecherblende		2	
	2FL	Graubeige	84,86			9	900 143 132 07	Blechschaube B 3,9 X 16		8	
	6JD	Dunkelgrün				9A	999 507 071 00	Blechmutter B 3,9		8	
	1VD	Champagner				10	N 014 093 3	Blechschaube 4,2 X 13		4	
	80S	Can-Can-Rot				11	999 591 116 07	Kegelscheibe		4	
	60A	Grau				(13)	911 555 417 60	Rosette	/L -85	1	
(7)	911 555 071 91	Seitenwandverkleidung mit Lautsprecherausschnitt Teppich	/L 86-	1	M 439	(13)	911 555 417 00	Rosette	/L 86-	1	
	70E	Schwarz					70B	Schwarz			
	30B	Blau				(13)	911 555 417 66	Rosette	/L 86-	1	M 439
	40E	Braun					70B	Schwarz			
	80E	Weinrot				(13)	911 555 418 60	Rosette	/R -85	1	
	2FL	Graubeige	84,86			13	911 555 418 00	Rosette	/R 86-	1	
	6JD	Dunkelgrün					70B	Schwarz			
	1VD	Champagner				(13)	911 555 418 66	Rosette	/R 86-	1	M 439
	80S	Can-Can-Rot					70B	Schwarz			
	60A	Grau				14	477 857 375 A	Gurthalter		2	
							01C	Schwarz			

Modell	Jahr	HG	UG	Bildtafel	Einschränkungen	Update	13:25	17.08.2006	PORSCHE	PET	PORSCHE
911	86	8	07	807-07		203					

Pos	Teilenummer	Benennung	Bemerkung	St	Modellangabe	Pos	Teilenummer	Benennung	Bemerkung	St	Modellangabe
15	N 011 665 3	Scheibe B 5,3		4			LG7	Weinrot			
16	900 146 003 02	Linsenschraube M 5 X 10		4			80S	Can-Can-Rot			
17	N 900 685 01	Druckknopf		2			8YD	Perlweiss			
19	911 555 523 66	Abdeckkappe	86-	2	M 439		1VD	Champagner			
	70B	Schwarz für Notbetätigung					5JX	Graugrün	85-		
							6GX	Perlozeanblau	85-		
							5NW	Wildbüffelbraun	85-		
(20)	911 555 757 40	Bezug Schlosssäule Kunstleder	/L	1		20	911 555 758 75	Bezug Schlosssäule Leder	/R	1	
	05T	Schwarz					KZ2	Schwarz			
	1HH	Blau					KZ3	Blau			
	4RB	Braun					KZ4	Graubeige	84,86		
	3MK	Weinrot					KZ5	Braun			
	4FK	Graubeige	84,86				LG6	Dunkelgrün			
	4JX	Graugrün					LG7	Weinrot			
20	911 555 758 40	Bezug Schlosssäule Kunstleder	/R	1			80S	Can-Can-Rot			
	05T	Schwarz					8YD	Perlweiss			
	1HH	Blau					1VD	Champagner			
	4RB	Braun					5JX	Graugrün	85-		
	3MK	Weinrot					6GX	Perlozeanblau	85-		
	4FK	Graubeige	84,86				5NW	Wildbüffelbraun	85-		
	4JX	Graugrün				(22)	911 555 171 60	Teppichbezug Fond-Innenwand Teppich	/L -85	1	
(20)	911 555 757 75	Bezug Schlosssäule Leder	/L	1			70E	Schwarz			
	KZ2	Schwarz					30B	Blau			
	KZ3	Blau					40E	Braun			
	KZ4	Graubeige	84,86				80E	Weinrot			
	KZ5	Braun					60A	Grau			
	LG6	Dunkelgrün					6JD	Dunkelgrün			

Modell	Jahr	HG	UG	Bildtafel	Einschränkungen	Update	13:25	17.08.2006	PORSCHE	PET	PORSCHE
911	86	8	07	807-07		203					

Pos	Teilenummer	Benennung	Bemerkung	St	Modellangabe	Pos	Teilenummer	Benennung	Bemerkung	St	Modellangabe
	1VD	Champagner				(22)	911 555 772 61	Teppichbezug Fond-Innenwand Teppich	/R 86-	1	
	80S	Can-Can-Rot									
	8JK	Graugrün	85-				70E	Schwarz			
	2YN	Weiss	85-				30B	Blau			
22	911 555 172 60	Teppichbezug Fond-Innenwand Teppich	/R -85	1			40E	Braun			
	70E	Schwarz					80E	Weinrot			
	30B	Blau					60A	Grau			
	40E	Braun					2FL	Graubeige	84,86		
	80E	Weinrot					6JD	Dunkelgrün			
	60A	Grau					1VD	Champagner			
	6JD	Dunkelgrün					80S	Can-Can-Rot			
	1VD	Champagner					8JK	Graugrün	85-		
	80S	Can-Can-Rot					2YN	Weiss	85-		
(22)	911 555 771 61	Teppichbezug Fond-Innenwand Teppich	/L 86-	1		(22)	911 555 771 65	Teppichbezug Fond-Innenwand Teppich	/L 86-	1	M 439
	8JK	Graugrün	85-								
	2YN	Weiss	85-				70E	Schwarz			
	70E	Schwarz					30B	Blau			
	30B	Blau					40E	Braun			
	40E	Braun					80E	Weinrot			
	80E	Weinrot					60A	Grau			
	60A	Grau					2FL	Graubeige	84,86		
	2FL	Graubeige	84,86				6JD	Dunkelgrün			
	6JD	Dunkelgrün					1VD	Champagner			
	1VD	Champagner					80S	Can-Can-Rot			
	80S	Can-Can-Rot					8JK	Graugrün	85-		
	8JK	Graugrün	85-				2YN	Weiss	85-		
	2YN	Weiss	85-			(22)	911 555 772 65	Teppichbezug Fond-Innenwand Teppich	/R 86-	1	M 439
							70E	Schwarz			

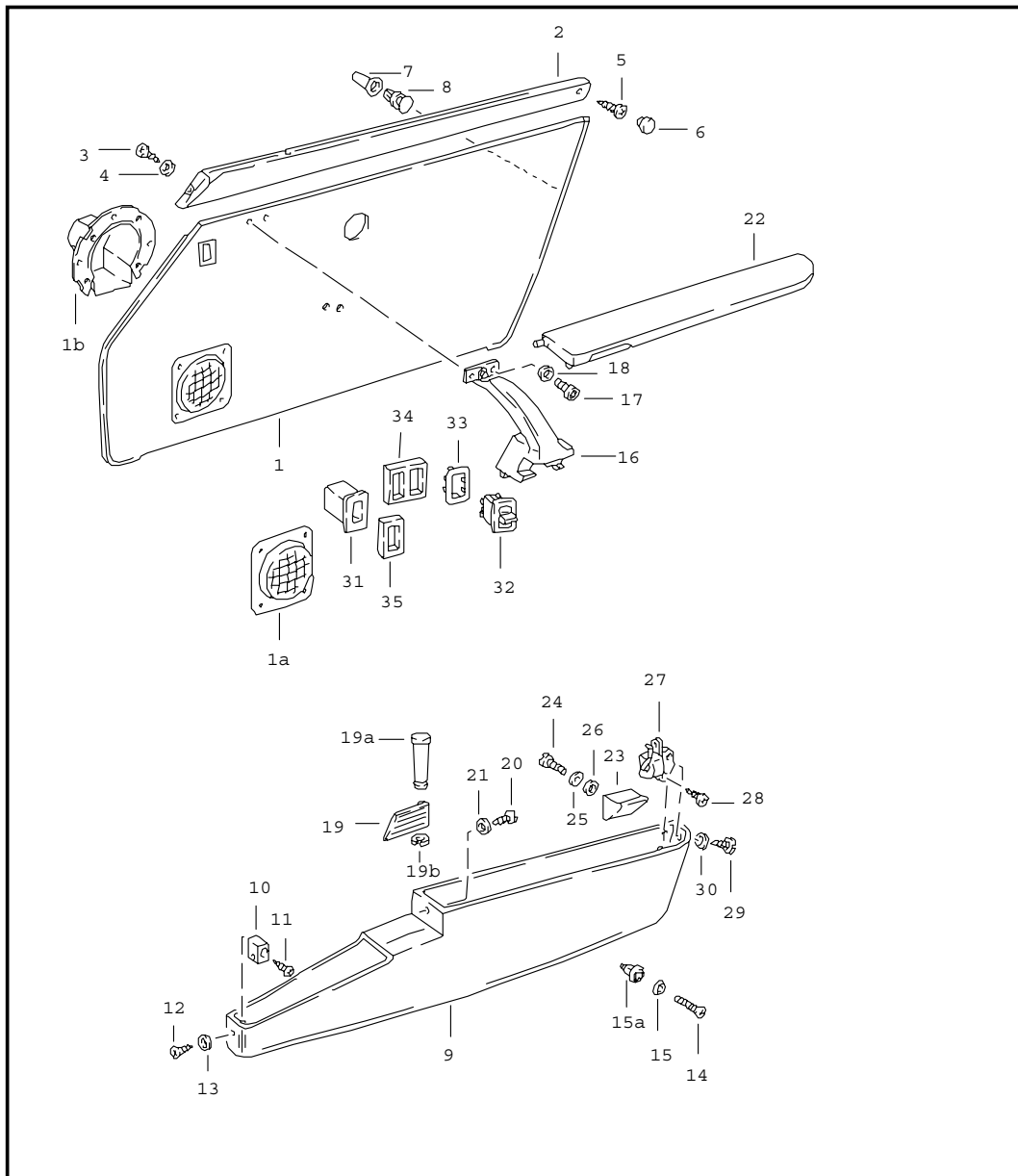
Modell	Jahr	HG	UG	Bildtafel	Einschränkungen	Update	13:25	17.08.2006	PORSCHE	PET	PORSCHE
911	86	8	07	807-07		203					

Pos	Teilenummer	Benennung	Bemerkung	St	Modellangabe	Pos	Teilenummer	Benennung	Bemerkung	St	Modellangabe
23	30B	Blau					60A	Grau			
	40E	Braun					2FL	Graubeige	84,86		
	80E	Weinrot					6JD	Dunkelgrün			
	60A	Grau					80S	Can-Can-Rot			
	2FL	Graubeige	84,86				1VD	Champagner			
	6JD	Dunkelgrün					8JK	Graugrün	85-		
	1VD	Champagner					2YN	Weiss	85-		
	80S	Can-Can-Rot				25	911 551 054 03	Klebet Teppich Sitzmulde Kurzflor	/H	1	
	8JK	Graugrün	85-				70E	Schwarz			
	2YN	Weiss	85-				40E	Braun			
	911 551 051 04	Klebet Teppich Fersenblech Kurzflor		1			30B	Dunkelblau			
	70E	Schwarz					80E	Weinrot			
	40E	Braun					60A	Grau			
	30B	Dunkelblau					2FL	Graubeige	84,86		
80E	Weinrot					6JD	Dunkelgrün				
60A	Grau					80S	Can-Can-Rot				
2FL	Graubeige	84,86				1VD	Champagner				
6JD	Dunkelgrün					8JK	Graugrün	85-			
80S	Can-Can-Rot					2YN	Weiss	85-			
1VD	Champagner				26	911 555 077 60	Fond-Schlüsselleiste Kunstleder	/L	1		
8JK	Graugrün	85-				700	Schwarz				
2YN	Weiss	85-			(26)	911 555 078 60	Fond-Schlüsselleiste Kunstleder	/R	1		
911 551 023 00	Klebet Teppich Sitzmulde mitte Kurzflor		1			700	Schwarz				
70E	Schwarz				27	900 025 007 02	Scheibe 8,4			6	
40E	Braun				28	900 075 085 02	Sechskantschraube M 8 X 20	-85		6	
30B	Dunkelblau				(28)	900 067 057 02	Zylinderschraube M 8 X 20	86-		6	
80E	Weinrot										

Modell	Jahr	HG	UG	Bildtafel	Einschränkungen	Update	13:25	17.08.2006	PORSCHE	PET	PORSCHE
911	86	8	07	807-07		203					

Pos	Teilenummer	Benennung	Bemerkung	St	Modellangabe	Pos	Teilenummer	Benennung	Bemerkung	St	Modellangabe
29	999 591 116 07	Kegelscheibe		2							
30	N 014 093 3	Blechschaube 4,2 X 13		2							
(31)	911 555 763 63	Abdeckung	/L -85	1							
(31)	911 555 764 63	Abdeckung	/R -85	1							
31	A 911 555 763 61	Abdeckung	/L 86-	1							
	70B	Schwarz									
(31)	A 911 555 764 61	Abdeckung	/R 86-	1							
	70B	Schwarz									
31	911 555 763 62	Abdeckung	/L 86-	1							
	70B	Schwarz									
(31)	911 555 764 62	Abdeckung	/R 86-	1							
	70B	Schwarz									
32	999 591 835 17	Druckknopfkuigel		2							
33	900 025 001 02	Scheibe A 3,2		2							
34	999 190 162 37	Blindniet		2							
35	911 561 434 00	Abdeckkappe	86-	2							
	70B	Schwarz									
		- ENDE -									

Modell	Jahr	HG	UG	Bildtafel	Einschränkungen	Update	13:30	17.08.2006	PORSCHE	PET	PORSCHE
911	86	8	07	807-10		203					



Pos	Teilenummer	Benennung	Bemerkung	St	Modellangabe
(1)	911 555 931 40	Innenausstattung Türen			
		Türverkleidung Kunstleder	/L	1	CARRERA
		3MK Weinrot			
		4FK Graubeige	84,86		
		05T Schwarz			
		1HH Blau			
		4RB Braun			
		4JX Graugrün	85-		
1	911 555 932 40	Türverkleidung Kunstleder	/R	1	CARRERA
		3MK Weinrot			
		4FK Graubeige	84,86		
		05T Schwarz			
		1HH Blau			
		4RB Braun			
		4JX Graugrün	85-		
(1)	911 555 931 50	Türverkleidung Leder	/L	1	
		LG7 Weinrot			
		KZ4 Graubeige	84,86		
		LG6 Dunkelgrün			
		KZ2 Schwarz			
		KZ3 Blau			
		KZ5 Braun			
		KZ6 Can-Can-Rot			
		LG4 Perlweiss			
		LG5 Champagner			
		QC2 Graugrün	85-		
		PY9 Perlozeanblau	85-		

Modell	Jahr	HG	UG	Bildtafel	Einschränkungen	Update	13:30	17.08.2006	PORSCHE	PET	PORSCHE
911	86	8	07	807-10		203					

Pos	Teilenummer	Benennung	Bemerkung	St	Modellangabe	Pos	Teilenummer	Benennung	Bemerkung	St	Modellangabe
(1)	911 555 932 50	PZ1 Wildbüffelbraun Türverkleidung Leder	85- /R	1		(1)	911 555 931 42	9FN Graubeige-Weiss Türverkleidung Ganzstoff Flanellstreifen	86- /L	1	M 526
		LG7 Weinrot						8BF Anthrazit			
		KZ4 Graubeige	84,86					2TF Braun			
		LG6 Dunkelgrün						6GF Blau			
		KZ2 Schwarz						1MF Weinrot			
		KZ3 Blau						9JF Graugrün			
		KZ5 Braun				(1)	911 555 932 42	Türverkleidung Ganzstoff Flanellstreifen	/R	1	M 526
		KZ6 Can-Can-Rot						8BF Anthrazit			
		LG4 Perlweiss						2TF Braun			
		LG5 Champagner						6GF Blau			
		QC2 Graugrün	85-					1MF Weinrot			
		PY9 Perlozeanblau	85-					9JF Graugrün			
(1)	911 555 931 42	PZ1 Wildbüffelbraun Türverkleidung Ganzstoff Nadelstreifenvelours	85- /L	1	M 526	(1)	911 555 931 42	9JF Graugrün Türverkleidung Ganzstoff Porsche-Schriftzugstoff	/L	1	M 526
		7BN Schwarz-Weiss						2CZ Schwarz			
		3NN Braun-Beige						7NZ Braun			
		8GJ Blau-Weiss						6HZ Blau			
		1MJ Weinrot-Weiss						5LZ Weinrot			
		3JV Graugrün-Weiss						1JK Graugrün			
(1)	911 555 932 42	9FN Graubeige-Weiss Türverkleidung Ganzstoff Nadelstreifenvelours	86- /R	1	M 526	(1)	911 555 932 42	5UY Graubeige Türverkleidung Ganzstoff Porsche-Schriftzugstoff	86- /R	1	M 526
		7BN Schwarz-Weiss						2CZ Schwarz			
		3NN Braun-Beige						7NZ Braun			
		8GJ Blau-Weiss						6HZ Blau			
		1MJ Weinrot-Weiss						5LZ Weinrot			
		3JV Graugrün-Weiss									

Modell	Jahr	HG	UG	Bildtafel	Einschränkungen	Update	13:30	17.08.2006	PORSCHE	PET	PORSCHE
911	86	8	07	807-10		203					

Pos	Teilenummer	Benennung	Bemerkung	St	Modellangabe	Pos	Teilenummer	Benennung	Bemerkung	St	Modellangabe
	1JK	Graugrün				(2) A	911 555 083 46	Schlüsselleiste Kunstleder	/RL/L84	1	CARRERA
	5UY	Graubeige	86-				7AE	Schwarz			
1A	911 555 013 01	Lautsprecherblende		2			30B	Dunkelblau			
1B	911 555 217 00	Gehäuse		2			3MX	Weinrot			
1C	999 507 226 01	Klemmscheibe		6			4RB	Braun			
(2) A	911 555 083 45	Schlüsselleiste Kunstleder	/LL/L84	1	CARRERA	(2) A	911 555 084 45	Schlüsselleiste Kunstleder	/RL/R84	1	CARRERA
	7AE	Schwarz					7AE	Schwarz			
	30B	Dunkelblau					30B	Dunkelblau			
	3MX	Weinrot					3MX	Weinrot			
	4RB	Braun					4RB	Braun			
2 A	911 555 084 46	Schlüsselleiste Kunstleder	/LL/R84	1	CARRERA	(2)	911 555 083 48	Schlüsselleiste Kunstleder	/RL/L	1	
	7AE	Schwarz					7AE	Schwarz			
	30B	Dunkelblau					30B	Dunkelblau			
	3MX	Weinrot					3MX	Weinrot			
	4RB	Braun					4RB	Braun			
(2)	911 555 083 47	Schlüsselleiste Kunstleder	/LL/L	1			4JX	Graugrün	85-		
	7AE	Schwarz				2	911 555 084 47	Schlüsselleiste Kunstleder	/RL/R	1	
	30B	Dunkelblau					7AE	Schwarz			
	3MX	Weinrot					30B	Dunkelblau			
	4RB	Braun					3MX	Weinrot			
	4JX	Graugrün	85-				4RB	Braun			
2	911 555 084 48	Schlüsselleiste Kunstleder	/LL/R	1			4JX	Graugrün	85-		
	7AE	Schwarz				(2) A	911 555 083 81	Schlüsselleiste Leder	/LL/L	1	
	30B	Dunkelblau					KZ2	Schwarz			
	3MX	Weinrot					KZ3	Blau			
	4RB	Braun					KZ5	Braun			
	4JX	Graugrün	85-				LG7	Weinrot			

Modell	Jahr	HG	UG	Bildtafel	Einschränkungen	Update	13:30	17.08.2006	PORSCHE	PET	PORSCHE
911	86	8	07	807-10		203					

Pos	Teilenummer	Benennung	Bemerkung	St	Modellangabe	Pos	Teilenummer	Benennung	Bemerkung	St	Modellangabe
	QC2	Graugrün	85-				LG6	Dunkelgrün			
	LG6	Dunkelgrün					PY9	Perlozeanblau	85-		
	PY9	Perlozeanblau	85-				PZ1	Wildbüffelbraun	85-		
	PZ1	Wildbüffelbraun	85-			(2)	911 555 083 80	Schlüsselleiste Leder	/RL/L	1	
2	A 911 555 084 82	Schlüsselleiste Leder	/LL/R	1			KZ2	Schwarz			
	KZ2	Schwarz					KZ3	Blau			
	KZ3	Blau					KZ5	Braun			
	KZ5	Braun					LG7	Weinrot			
	LG7	Weinrot					QC2	Graugrün	85-		
	QC2	Graugrün	85-				LG6	Dunkelgrün			
	LG6	Dunkelgrün					PY9	Perlozeanblau	85-		
	PY9	Perlozeanblau	85-				PZ1	Wildbüffelbraun	85-		
	PZ1	Wildbüffelbraun	85-			2	911 555 084 79	Schlüsselleiste Leder	/RL/R	1	
(2)	911 555 083 79	Schlüsselleiste Leder	/LL/L	1			KZ2	Schwarz			
	KZ2	Schwarz					KZ3	Blau			
	KZ3	Blau					KZ5	Braun			
	KZ5	Braun					LG7	Weinrot			
	LG7	Weinrot					QC2	Graugrün	85-		
	QC2	Graugrün	85-				LG6	Dunkelgrün			
	LG6	Dunkelgrün					PY9	Perlozeanblau	85-		
	PY9	Perlozeanblau	85-				PZ1	Wildbüffelbraun	85-		
	PZ1	Wildbüffelbraun	85-			3	900 145 071 07	Blechschaube B 3,5 X 13		2	
2	911 555 084 80	Schlüsselleiste Leder	/LL/R	1		4	999 591 116 07	Kegelscheibe 4,5 90 DEG		2	
	KZ2	Schwarz				5	N 013 958 7	Blechschaube B 3,5 X 13		2	
	KZ3	Blau				6	999 703 077 40	Abdeckkappe		2	
	KZ5	Braun				7	999 591 311 40	Buchse		6	
	LG7	Weinrot				8	823 867 299	Clip		6	
	QC2	Graugrün	85-								

Modell	Jahr	HG	UG	Bildtafel	Einschränkungen	Update	13:30	17.08.2006	PORSCHE	PET	PORSCHE
911	86	8	07	807-10		203					

Pos	Teilenummer	Benennung	Bemerkung	St	Modellangabe	Pos	Teilenummer	Benennung	Bemerkung	St	Modellangabe
(9)	911 555 037 04	Ablagekasten Kurzflor Teppich/ Umschlagband Kunstleder	/L	1	CARRERA		80S	Can-Can-Rot/Can-Can-Rot			
	70E	Schwarz/Schwarz					6JD	Dunkelgrün/Dunkelgrün			
	40E	Braun/Braun					2FL	Graubeige/Graubeige	84, 86		
	30B	Blau/Blau					5JX	Graugrün/Graugrün	85-		
	80E	Weinrot/Weinrot					2YN	Weiss/Perlweiss	85-		
	2FL	Graubeige/Graubeige	84, 86				6GX	Blau/Perlozeanblau	85-		
	60A	Hellgrau/Schwarz					5NW	Braun/Wildbüffel	85-		
	4JX	Graugrün/Graugrün	85-			9	930 555 038 03	Ablagekasten Kurzflor Teppich/ Umschlagband Leder	/R	1	
9	911 555 038 04	Ablagekasten Kurzflor Teppich/ Umschlagband Kunstleder	/R	1	CARRERA		70E	Schwarz/Schwarz			
	70E	Schwarz/Schwarz					30B	Blau/Blau			
	40E	Braun/Braun					40E	Braun/Braun			
	30B	Blau/Blau					80E	Weinrot/Weinrot			
	80E	Weinrot/Weinrot					60A	Hellgrau/Schwarz			
	2FL	Graubeige/Graubeige	84, 86				1VD	Champagner/Champagner			
	60A	Hellgrau/Schwarz					80S	Can-Can-Rot/Can-Can-Rot			
	4JX	Graugrün/Graugrün	85-				6JD	Dunkelgrün/Dunkelgrün			
(9)	930 555 037 03	Ablagekasten Kurzflor Teppich/ Umschlagband Leder	/L	1			2FL	Graubeige/Graubeige	84, 86		
	70E	Schwarz/Schwarz					5JX	Graugrün/Graugrün	85-		
	30B	Blau/Blau					2YN	Weiss/Perlweiss	85-		
	40E	Braun/Braun					6GX	Blau/Perlozeanblau	85-		
	80E	Weinrot/Weinrot					5NW	Braun/Wildbüffel	85-		
	60A	Hellgrau/Schwarz				10	911 555 391 00	Befestigungsbock		2	
	1VD	Champagner/Champagner				11	900 143 046 07	Blechschaube B 4,8 X 16		2	
						12	900 145 079 07	Blechschaube B 4,8 X 19		2	
						13	999 704 605 07	Kegelscheibe		2	
						14	900 269 058 07	Senkschraube M 4 X 25	-84	6	

Modell	Jahr	HG	UG	Bildtafel	Einschränkungen	Update	13:30	17.08.2006	PORSCHE	PET	PORSCHE
911	86	8	07	807-10		203					

Pos	Teilenummer	Benennung	Bemerkung	St	Modellangabe	Pos	Teilenummer	Benennung	Bemerkung	St	Modellangabe
(14)	900 145 026 07	Blechschaube B 4,2 X 22	85-	8			8YD	Perlweiss			
15	999 591 103 17	Stoffschutzscheibe	-84	6			6GX	Perlozeanblau			
15	999 591 103 17	Stoffschutzscheibe	85-	8			5NW	Wildbüffelbraun			
15A	999 591 717 40	Spreizmutter B 4,2	85-	8			6FL	Graubeige	86-		
(16)	911 555 097 00	Haltegriff Kunstleder	/L	1		16	911 555 098 51	Haltegriff Leder	/R	1	
	041	Schwarz					1AJ	Schwarz			
	1HH	Blau					30B	Blau			
	4RB	Braun					4RB	Braun			
	3MK	Weinrot					7LD	Weinrot			
	5FX	Graubeige	84, 86				5JX	Graugrün			
	9JN	Graugrün	85-				1VD	Champagner			
16	911 555 098 00	Haltegriff Kunstleder	/R	1			80S	Can-Can-Rot			
	041	Schwarz					6JD	Dunkelgrün			
	1HH	Blau					8YD	Perlweiss			
	4RB	Braun					6GX	Perlozeanblau			
	3MK	Weinrot					5NW	Wildbüffelbraun			
	5FX	Graubeige	84, 86			16 A	911 555 098 50	Haltegriff Leder	/R	1	
	9JN	Graugrün	85-				6FL	Graubeige	86-		
(16)	911 555 097 51	Haltegriff Leder	/L 85-	1			1AJ	Schwarz			
	1AJ	Schwarz					30B	Blau			
	30B	Blau					4RB	Braun			
	4RB	Braun					7LD	Weinrot			
	7LD	Weinrot					5JX	Graugrün			
	5JX	Graugrün					1VD	Champagner			
	1VD	Champagner					80S	Can-Can-Rot			
	80S	Can-Can-Rot					6JD	Dunkelgrün			
	6JD	Dunkelgrün					8YD	Perlweiss			
							6GX	Perlozeanblau			

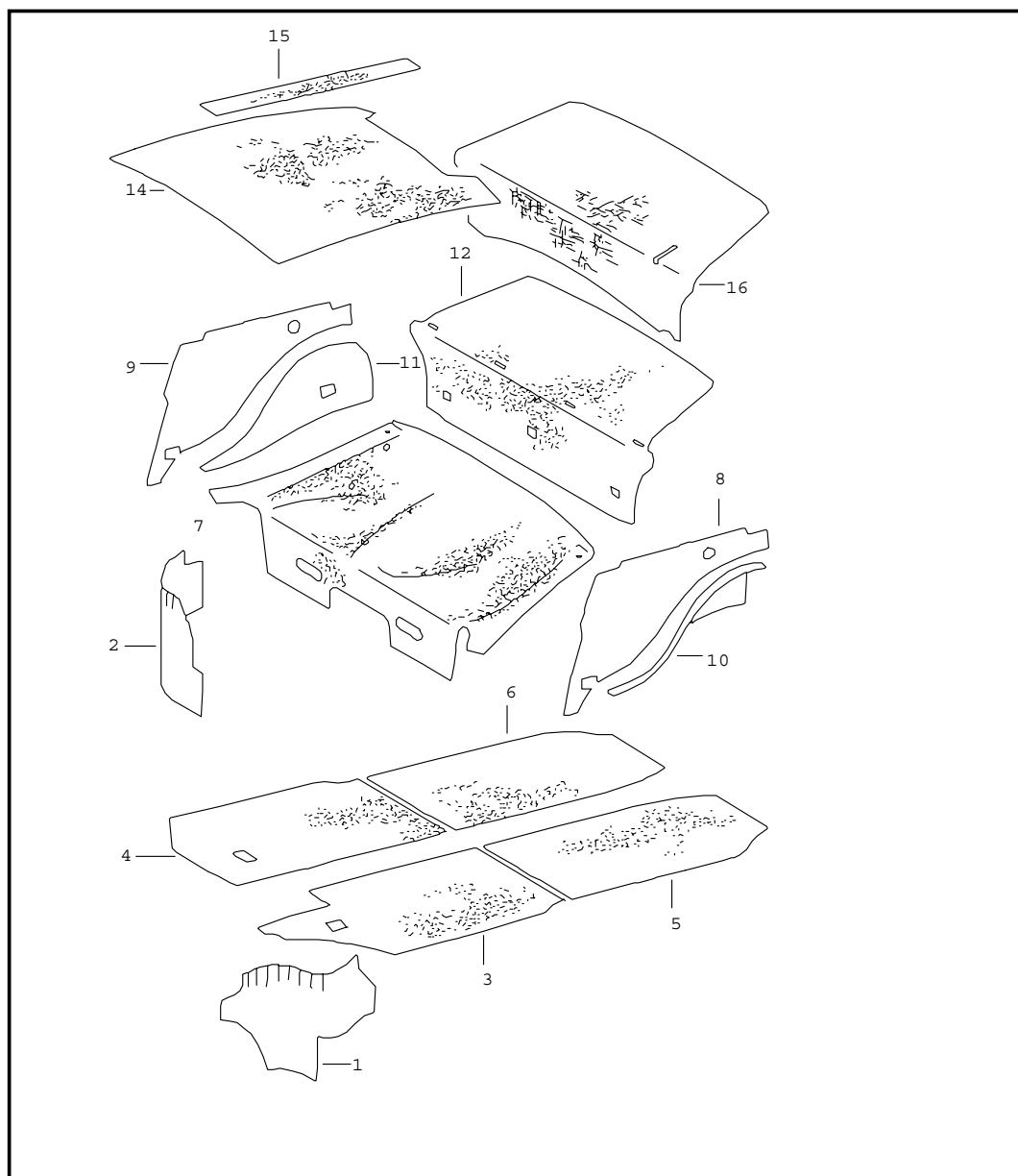
Modell	Jahr	HG	UG	Bildtafel	Einschränkungen	Update	13:30	17.08.2006	PORSCHE	PET	PORSCHE
911	86	8	07	807-10		203					

Pos	Teilenummer	Benennung	Bemerkung	St	Modellangabe	Pos	Teilenummer	Benennung	Bemerkung	St	Modellangabe
	5NW	Wildbüffelbraun					9JN	Graugrün	85-		
	6FL	Graubeige	86-			(22)	911 555 039 03	Deckel Lackiert	/L	1	
17	A N 014 761 2	Zylinderschraube		4			1HH	Blau			
17	N 014 761 2	Zylinderschraube M 6 X 12		4			4RB	Braun			
18	N 012 226 5	Federscheibe B 6		4			3MK	Weinrot			
(19)	911 531 251 00	Türöffner	/L	1			5FX	Graubeige	84, 86		
	70B	Schwarz					9JN	Graugrün	85-		
19	911 531 252 00	Türöffner	/R	1		22	A 911 555 040 01	Deckel Lackiert	/R	1	
	70B	Schwarz					1HH	Blau			
19A	911 555 583 00	Bolzen		2			4RB	Braun			
19B	900 116 002 01	Sicherungsscheibe		2			3MK	Weinrot			
20	900 145 075 07	Blechschrabe B 4,2 X 16		2			5FX	Graubeige	84, 86		
(22)	A 911 555 039 00	Deckel Lackiert	/L	1			9JN	Graugrün	85-		
	041	Schwarz				22	911 555 040 03	Deckel Lackiert	/R	1	
(22)	911 555 039 03	Deckel Lackiert	/L	1			1HH	Blau			
	041	Schwarz					4RB	Braun			
(22)	A 911 555 040 00	Deckel Lackiert	/R	1			3MK	Weinrot			
	041	Schwarz					5FX	Graubeige	84, 86		
(22)	911 555 040 03	Deckel Lackiert	/R	1		(22)	911 555 039 52	Deckel Leder	/L 85-	1	
	041	Schwarz					1AJ	Schwarz			
(22)	A 911 555 039 01	Deckel Lackiert	/L	1			30B	Blau			
	1HH	Blau					4RB	Braun			
	4RB	Braun					7LD	Weinrot			
	3MK	Weinrot					5JX	Graugrün			
	5FX	Graubeige	84, 86				1VD	Champagner			
							80S	Can-Can-Rot			

Modell	Jahr	HG	UG	Bildtafel	Einschränkungen	Update	13:30	17.08.2006	PORSCHE	PET	PORSCHE
911	86	8	07	807-10		203					

Pos	Teilenummer	Benennung	Bemerkung	St	Modellangabe	Pos	Teilenummer	Benennung	Bemerkung	St	Modellangabe
	6JD	Dunkelgrün				29	900 145 079 07	Blechschaube B 4,8 X 19		2	
	8YD	Perlweiss				30	999 704 605 07	Kegelscheibe		2	
	6GX	Perlozeanblau				31	911 613 623 01	Tülle		3	
	5NW	Wildbüffelbraun				32	911 613 621 03	Schalter		3	
	6FL	Graubeige	86-			33	911 613 635 20	Montagerahmen		3	
22	911 555 040 52	Deckel Leder	/R 85-	1				- ENDE -			
	1AJ	Schwarz									
	30B	Blau									
	4RB	Braun									
	7LD	Weinrot									
	5JX	Graugrün									
	1VD	Champagner									
	80S	Can-Can-Rot									
	6JD	Dunkelgrün									
	8YD	Perlweiss									
	6GX	Perlozeanblau									
	5NW	Wildbüffelbraun									
	6FL	Graubeige	86-								
23	914 555 059 10	Abstützung		2							
24	900 146 011 02	Linsenschraube AM 4 X 10		2							
25	N 012 224 3	Federscheibe B 4		2							
26	900 151 028 02	Scheibe B 4,3		2							
(27) A	911 555 045 03	Lager	/L -85	1							
(27)	911 555 045 03	Lager	/L	1							
(27) A	911 555 046 03	Lager	/R -85	1							
(27)	911 555 046 03	Lager	/R	1							
28	900 143 046 07	Blechschaube B 4,8 X 16		4							

Modell	Jahr	HG	UG	Bildtafel	Einschränkungen	Update	13:30	17.08.2006	PORSCHE	PET	PORSCHE
911	86	8	07	807-15		203					

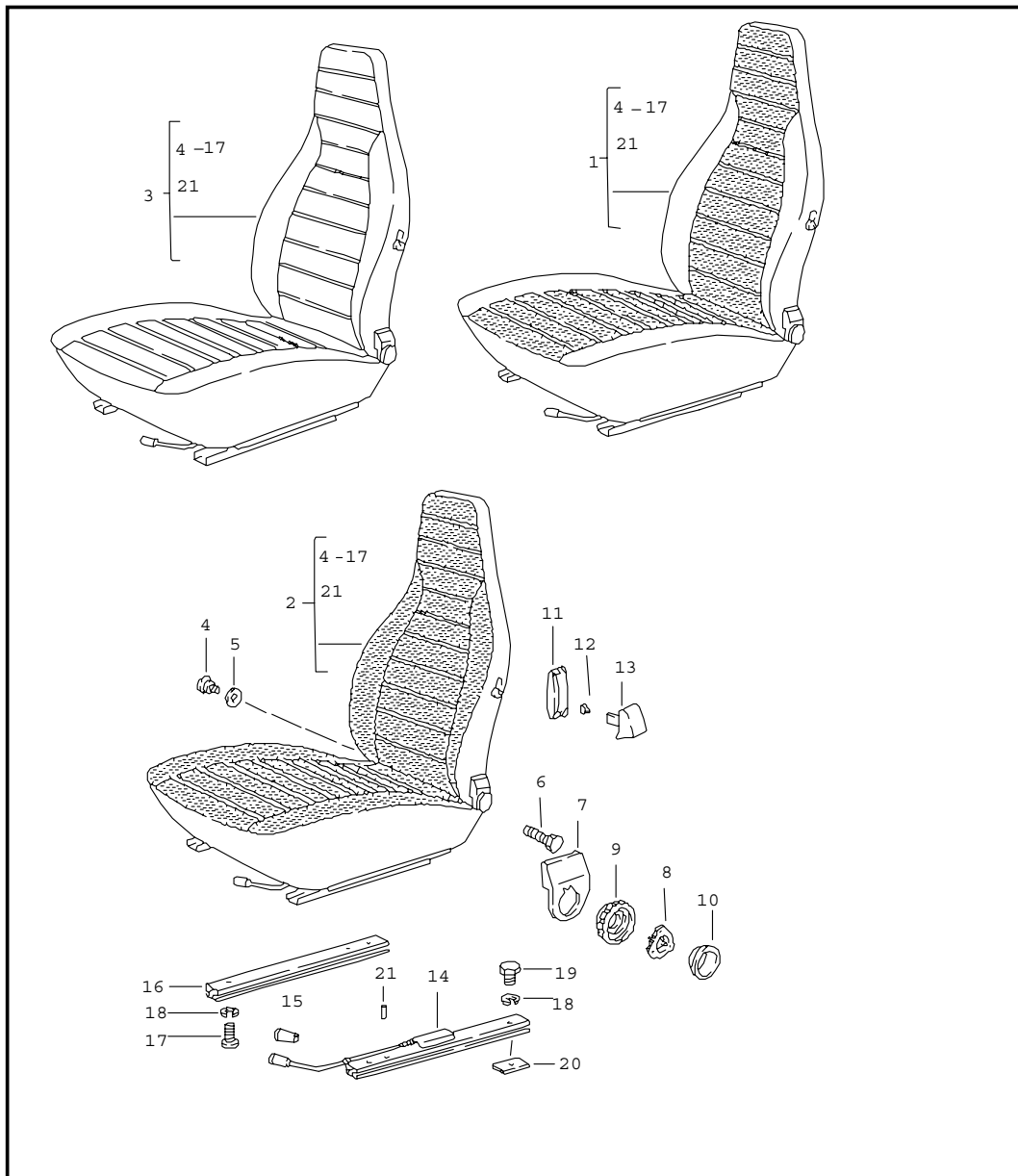


Pos	Teilenummer	Benennung	Bemerkung	St	Modellangabe
		Karosserie Schalldämpfung 1			
(1)	A 911 556 902 00	Dämpfungsmatte	/L	1	TARGA/CABRIO
1	A 911 556 902 00	Dämpfungsmatte Radkasten	/L	1	COUPE
(2)	A 911 556 902 00	Dämpfungsmatte	/R	1	COUPE
2	A 911 556 902 00	Dämpfungsmatte Radkasten	/R	1	TARGA/CABRIO
(1-6)	911 556 902 00	Dämpfungsmatte 1000 X 500		*	
3	A 911 556 902 00	Dämpfungsmatte	/LL/L	1	COUPE
(3)	A 911 556 902 00	Dämpfungsmatte	/LL/L	1	TARGA/CABRIO
(3)	A 911 556 902 00	Dämpfungsmatte Boden	/RL/L	1	
4	A 911 556 902 00	Dämpfungsmatte	/LL/R	1	COUPE
(4)	A 911 556 902 00	Dämpfungsmatte	/LL/R	1	TARGA/CABRIO
(4)	A 911 556 902 00	Dämpfungsmatte Boden	/RL/R	1	
5	A 911 556 902 00	Dämpfungsmatte Boden	/L	1	
6	A 911 556 902 00	Dämpfungsmatte Boden	/R	1	
(7)	930 556 233 02	Dämpfungsmatte Sitzmulde		1	
8-11	999 913 006 00	Dämmung		*	
8	A 999 913 006 00	Dämmung	/L	1	COUPE
(8)	A 999 913 006 00	Dämmung Radlaufwand oben	/L	1	TARGA/CABRIO
9	A 999 913 006 00	Dämmung	/R	1	COUPE
(9)	A 999 913 006 00	Dämmung Radlaufwand oben	/R	1	TARGA/CABRIO
10	A 999 913 006 00	Dämmung	/L	1	COUPE
(10)	A 999 913 006 00	Dämmung Radlaufwand unten	/L	1	TARGA/CABRIO

Modell	Jahr	HG	UG	Bildtafel	Einschränkungen	Update	13:30	17.08.2006	PORSCHE	PET	PORSCHE
911	86	8	07	807-15		203					

Pos	Teilenummer	Benennung	Bemerkung	St	Modellangabe	Pos	Teilenummer	Benennung	Bemerkung	St	Modellangabe
11	A 999 913 006 00	Dämmung	/R	1	COUPE						
(11)	A 999 913 006 00	Dämmung Radlaufwand unten	/R	1	TARGA/CABRIO						
12	911 556 239 06	Dämpfungsmatte		1	COUPE/TARGA						
12	911 556 239 61	Dämpfungsmatte für Fondrückwand		1	CABRIO						
14	911 556 023 01	Dämpfungsmatte Dach		1							
15	911 556 248 00	Dämpfungsstreifen		4							
(16)	911 556 891 01	Dämpfungsmatte		1	CARRERA						
(16)	A 930 556 891 02	Dämpfungsmatte	- 85	1	TURBO						
(16)	930 556 891 02	Dämpfungsmatte für Motorraum		1	TURBO						
		- ENDE -									

Modell	Jahr	HG	UG	Bildtafel	Einschränkungen	Update	13:31	17.08.2006	PORSCHE	PET	PORSCHE
911	86	8	08	808-00		203					



Pos	Teilenummer	Benennung	Bemerkung	St	Modellangabe
		Vordersitz komplett	-84		
1	A 911 521 001 82	Vordersitz Kunstleder/ Mittelbahn Schachbrettvelours	/L	1	CARRERA
	LD5	Schwarz/ Hellgrau-Schwarz			
	LJ8	Blau/ Blau-Grau			
	LD6	Braun/ Braun-Grau			
	LJ9	Weinrot/ Weinrot-Grau			
	LK1	Graubeige/ Hellgrau-Schwarz			
(1)	A 911 521 002 82	Vordersitz Kunstleder/ Mittelbahn Schachbrettvelours	/R	1	CARRERA
	LD5	Schwarz/ Hellgrau-Schwarz			
	LJ8	Blau/ Blau-Grau			
	LD6	Braun/ Braun-Grau			
	LJ9	Weinrot/ Weinrot-Grau			
	LK1	Graubeige/ Hellgrau-Schwarz			
1	A 911 521 001 82	Vordersitz Kunstleder/ Mittelbahn Uni-Stoff	/L	1	CARRERA
	LK3	Braun-Braun			
	LK5	Weinrot-Weinrot			
	LK6	Graubeige/Graubeige			
	JM2	Schwarz-Schwarz			
	JM5	Blau/Blau			

Modell	Jahr	HG	UG	Bildtafel	Einschränkungen	Update	13:31	17.08.2006	PORSCHE	PET	PORSCHE
911	86	8	08	808-00		203					

Pos	Teilenummer	Benennung	Bemerkung	St	Modellangabe	Pos	Teilenummer	Benennung	Bemerkung	St	Modellangabe
(1)	A 911 521 002 82	Vordersitz Kunstleder/ Mittelbahn Uni-Stoff	/R	1	CARRERA	1	A 911 521 001 82	Vordersitz Kunstleder/ Mittelbahn Porsche-Schriftzugstoff	/L	1	CARRERA
	LK3	Braun-Braun					LR6	Schwarz/Schwarz			
	LK5	Weinrot-Weinrot					LR7	Braun/Braun			
	LK6	Graubeige/Graubeige					MN1	Blau/Blau			
	JM2	Schwarz-Schwarz					MN2	Weinrot/Weinrot			
	JM5	Blau/Blau					LR8	Graubeige/Graubeige			
1	A 911 521 001 82	Vordersitz Kunstleder/ Mittelbahn Nadelstreifenvelours	/L	1	CARRERA	(1)	A 911 521 002 82	Vordersitz Kunstleder/ Mittelbahn Porsche-Schriftzugstoff	/R	1	CARRERA
	JN1	Schwarz/ Schwarz-Weiss					LR6	Schwarz/Schwarz			
	LT1	Blau/ Blau-Weiss					LR7	Braun/Braun			
	JN2	Braun/ Braun-Beige					MN1	Blau/Blau			
	LT2	Weinrot/ Weinrot-Weiss					MN2	Weinrot/Weinrot			
	LD4	Graubeige/ Graubeige-Weiss					LR8	Graubeige/Graubeige			
(1)	A 911 521 002 82	Vordersitz Kunstleder/ Mittelbahn Nadelstreifenvelours	/R	1	CARRERA	1	A 911 521 001 85	Vordersitz Leder/ Mittelbahn Schachbrettvelours	/L	1	
	JN1	Schwarz/ Schwarz-Weiss					LH1	Schwarz/ Hellgrau-Schwarz			
	LT1	Blau/ Blau-Weiss					LH3	Blau/ Blau-Grau			
	JN2	Braun/ Braun-Beige					LH2	Braun/ Braun-Grau			
	LT2	Weinrot/ Weinrot-Weiss					LH4	Weinrot/ Weinrot-Grau			
	LD4	Graubeige/ Graubeige-Weiss					LH6	Graubeige/ Hellgrau-Schwarz			
(1)	A 911 521 002 85	Vordersitz Leder/ Mittelbahn Schachbrettvelours	/R	1		(1)	A 911 521 002 85	Vordersitz Leder/ Mittelbahn Schachbrettvelours	/R	1	
							LH1	Schwarz/ Hellgrau-Schwarz			

Modell	Jahr	HG	UG	Bildtafel	Einschränkungen	Update	13:31	17.08.2006	PORSCHE	PET	PORSCHE
911	86	8	08	808-00		203					

Pos	Teilenummer	Benennung	Bemerkung	St	Modellangabe	Pos	Teilenummer	Benennung	Bemerkung	St	Modellangabe
	LH3	Blau/ Blau-Grau					LS7	Graubeige/ Graubeige-Weiss			
	LH2	Braun/ Braun-Grau				(1) A 911 521 002 85	Vordersitz Leder/ Mittelbahn Nadelstreifenvelours	/R		1	
	LH4	Weinrot/ Weinrot-Grau					LS5	Schwarz/ Schwarz-Weiss			
	LH6	Graubeige/ Hellgrau-Schwarz					LS8	Blau/ Blau-Weiss			
1	A 911 521 001 85	Vordersitz Leder/ Mittelbahn Uni-Stoff	/L		1		LS6	Braun/ Braun-Beige			
	LJ1	Braun-Braun					LS9	Weinrot/ Weinrot-Weiss			
	LJ2	Weinrot-Weinrot					LS7	Graubeige/ Graubeige-Weiss			
	LJ3	Graubeige/Graubeige				1	A 911 521 001 85	Vordersitz Leder/ Mittelbahn Porsche-Schriftzugstoff	/L		1
	JN6	Schwarz-Schwarz					MN3	Schwarz/Schwarz			
	JT4	Blau/Blau					MN4	Braun/Braun			
(1)	A 911 521 002 85	Vordersitz Leder/ Mittelbahn Uni-Stoff	/R		1		MN6	Blau/Blau			
	LJ1	Braun-Braun					MN7	Weinrot/Weinrot			
	LJ2	Weinrot-Weinrot					MN5	Graubeige/Graubeige			
	LJ3	Graubeige/Graubeige				(1)	A 911 521 002 85	Vordersitz Leder/ Mittelbahn Porsche-Schriftzugstoff	/R		1
	JN6	Schwarz-Schwarz					MN3	Schwarz/Schwarz			
	JT4	Blau/Blau					MN4	Braun/Braun			
1	A 911 521 001 85	Vordersitz Leder/ Mittelbahn Nadelstreifenvelours	/L		1		MN6	Blau/Blau			
	LS5	Schwarz/ Schwarz-Weiss					MN7	Weinrot/Weinrot			
	LS8	Blau/ Blau-Weiss					MN5	Graubeige/Graubeige			
	LS6	Braun/ Braun-Beige				2	A 911 521 001 83	Vordersitz Kunstleder/ Sitz- und Lehnenfläche Porsche-Schriftzugstoff	/L		1
	LS9	Weinrot/ Weinrot-Weiss									

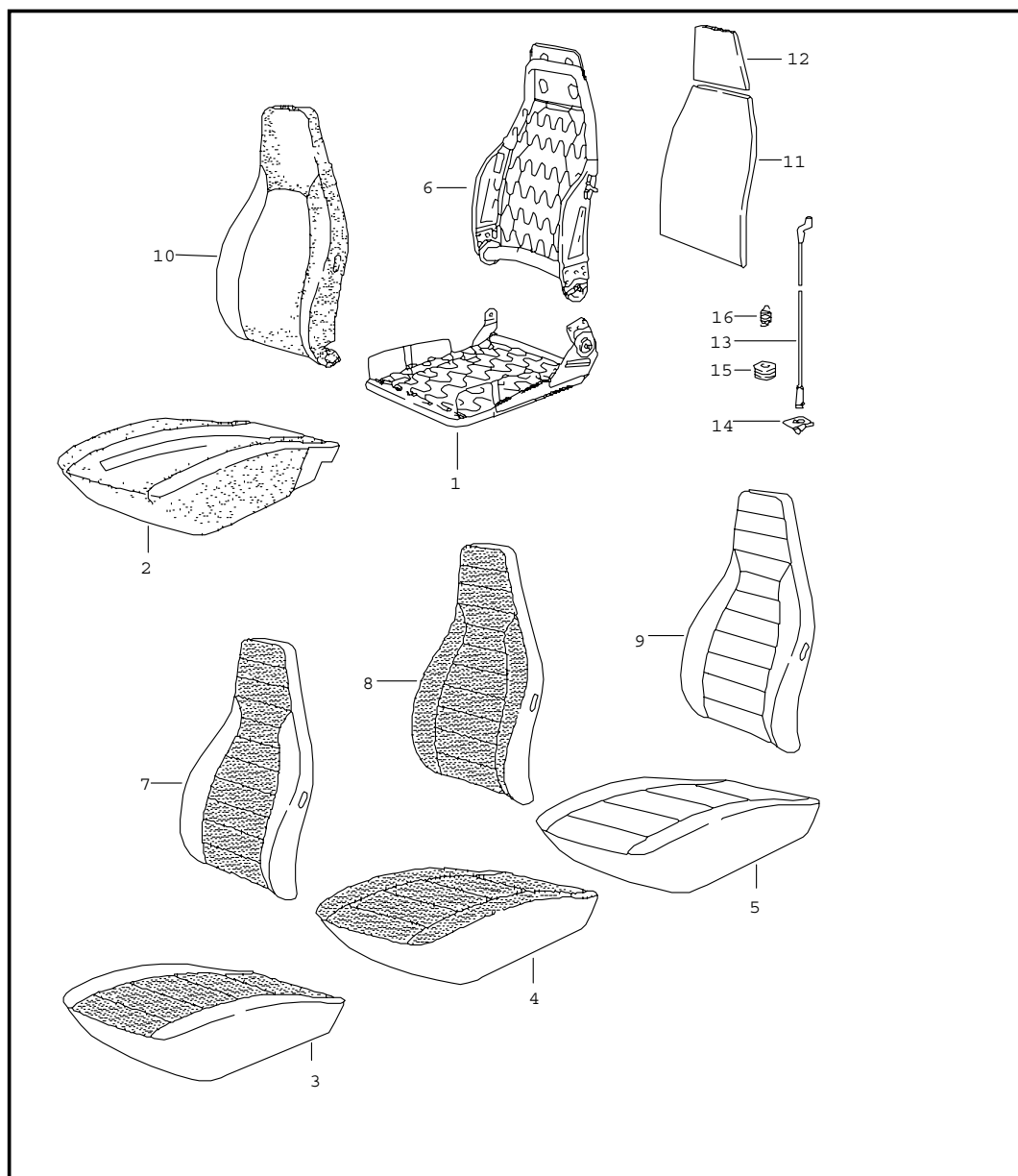
Modell	Jahr	HG	UG	Bildtafel	Einschränkungen	Update	13:31	17.08.2006	PORSCHE	PET	PORSCHE
911	86	8	08	808-00		203					

Pos	Teilenummer	Benennung	Bemerkung	St	Modellangabe	Pos	Teilenummer	Benennung	Bemerkung	St	Modellangabe
	LR1	Schwarz/Schwarz					LG7	Weinrot			
	LR4	Blau/Blau					LG4	Perlweiss			
	LR2	Braun/Braun					LG5	Champagner			
	LR5	Weinrot/Weinrot					LG6	Dunkelgrün			
	LR3	Graubeige/Graubeige					KZ2	Schwarz			
(2)	A 911 521 002 83	Vordersitz Kunstleder/ Sitz- und Lehnenfläche Porsche-Schriftzugstoff	/R	1			KZ3	Blau			
	LR1	Schwarz/Schwarz					KZ4	Graubeige			
	LR4	Blau/Blau					KZ5	Braun			
	LR2	Braun/Braun					KZ6	Can-Can-Rot			
	LR5	Weinrot/Weinrot				(3)	A 911 521 002 84	Vordersitz Ganzleder	/R	1	
	LR3	Graubeige/Graubeige					LG7	Weinrot			
2	A 930 521 001 20	Vordersitz Leder/ Sitz- und Lehnenfläche Porsche-Schriftzugstoff	/L	1			LG4	Perlweiss			
	LR9	Schwarz/Schwarz					LG5	Champagner			
	LS3	Blau/Blau					LG6	Dunkelgrün			
	LS1	Braun/Braun					KZ2	Schwarz			
	LS4	Weinrot/Weinrot					KZ3	Blau			
	LS2	Graubeige/Graubeige					KZ4	Graubeige			
(2)	A 930 521 002 20	Vordersitz Leder/ Sitz- und Lehnenfläche Porsche-Schriftzugstoff	/R	1			KZ5	Braun			
	LR9	Schwarz/Schwarz				4	911 521 371 00	Schraube			2
	LS3	Blau/Blau				5	999 025 117 40	Scheibe 12,5 X 32 X 1			X
	LS1	Braun/Braun				6	911 521 547 00	Sechskantschraube M 10 X 20			4
	LS4	Weinrot/Weinrot				7	911 521 359 02	Blende	/L		1
	LS2	Graubeige/Graubeige				(7)	911 521 360 02	Blende	/R		1
3	A 911 521 001 84	Vordersitz Ganzleder	/L	1		8	911 521 571 00	Spannfeder			2
						9	911 521 381 00	Handrad			2
						10	911 521 383 00	Abdeckung			2

Modell	Jahr	HG	UG	Bildtafel	Einschränkungen	Update	13:31	17.08.2006	PORSCHE	PET	PORSCHE
911	86	8	08	808-00		203					

Pos	Teilenummer	Benennung	Bemerkung	St	Modellangabe	Pos	Teilenummer	Benennung	Bemerkung	St	Modellangabe
11	311 881 607 A	Rosette Betätigungshebel		2							
12	311 881 247	Klammer		2							
13	911 521 817 00	Betätigungsknopf		2							
	01C	Satinschwarz									
14	A 911 521 501 00	Sitzschiene	/L	1							
14	A 928 521 489 02	Sitzschiene mit Verriegelung	/L	1							
(14)	A 911 521 502 00	Sitzschiene	/R	1							
(14)	A 928 521 490 02	Sitzschiene mit Verriegelung	/R	1							
(15)	911 521 533 01	Griff für Längsverstellung		2							
	01C	Satinschwarz									
16	A 944 521 491 00	Sitzschiene		2							
16	944 521 491 00	Sitzschiene ohne Verriegelung siehe TPI GR.8 NR.34		2							
17	N 014 761 2	Zylinderschraube M 6 X 12		8							
18	N 012 006 4	Federring B 6		16							
19	900 075 057 02	Sechskantschraube M 6 X 16		8							
20	928 521 101 04	Gewindeplatte M 6		8							
21	900 012 123 00	Stift A 2,5 X 12		2							
		- ENDE -									

Modell	Jahr	HG	UG	Bildtafel	Einschränkungen	Update	13:31	17.08.2006	PORSCHE	PET	PORSCHE
911	86	8	08	808-05		203					



Pos	Teilenummer	Benennung	Bemerkung	St	Modellangabe
		Vordersitz Einzelteile	-84		
1	911 521 069 56	Sitzrahmen	/L	1	
(1)	911 521 070 56	Sitzrahmen	/R	1	
2	911 521 385 02	Schaumteil Sitzkissen	/L	1	
(2)	911 521 386 02	Schaumteil Sitzkissen	/R	1	
3	A 911 521 037 11	Sitzkissenbezug Kunstleder/ Mittelbahn Schachbrettvelours	/L	1	CARRERA
		LD5	Schwarz/ Hellgrau-Schwarz		
		LJ8	Blau/ Blau-Grau		
		LD6	Braun/ Braun-Grau		
		LJ9	Weinrot/ Weinrot-Grau		
		LK1	Graubeige/ Hellgrau-Schwarz		
(3)	A 911 521 038 11	Sitzkissenbezug Kunstleder/ Mittelbahn Schachbrettvelours	/R	1	CARRERA
		LD5	Schwarz/ Hellgrau-Schwarz		
		LJ8	Blau/ Blau-Grau		
		LD6	Braun/ Braun-Grau		
		LJ9	Weinrot/ Weinrot-Grau		
		LK1	Graubeige/ Hellgrau-Schwarz		
3	A 911 521 037 11	Sitzkissenbezug Kunstleder/ Mittelbahn Uni-Stoff	/L	1	CARRERA

Modell	Jahr	HG	UG	Bildtafel	Einschränkungen	Update	13:31	17.08.2006	PORSCHE	PET	PORSCHE
911	86	8	08	808-05		203					

Pos	Teilenummer	Benennung	Bemerkung	St	Modellangabe	Pos	Teilenummer	Benennung	Bemerkung	St	Modellangabe
	LK3	Braun-Braun					LT2	Weinrot/ Weinrot-Weiss			
	LK5	Weinrot-Weinrot					LD4	Graubeige/ Graubeige-Weiss			
	LK6	Graubeige/Graubeige				3 A 911 521 037 11	Sitzkissenbezug Kunstleder/ Mittelbahn Porsche-Schriftzugstoff	/L		1	CARRERA
	JM2	Schwarz-Schwarz					LR6	Schwarz/Schwarz			
	JM5	Blau/Blau					LR7	Braun/Braun			
(3) A 911 521 038 11	Sitzkissenbezug Kunstleder/ Mittelbahn Uni-Stoff		/R		1 CARRERA		MN1	Blau/Blau			
	LK3	Braun-Braun					MN2	Weinrot/Weinrot			
	LK5	Weinrot-Weinrot					LR8	Graubeige/Graubeige			
	LK6	Graubeige/Graubeige				(3) A 911 521 038 11	Sitzkissenbezug Kunstleder/ Mittelbahn Porsche-Schriftzugstoff	/R		1	CARRERA
	JM2	Schwarz-Schwarz					LR6	Schwarz/Schwarz			
	JM5	Blau/Blau					LR7	Braun/Braun			
3 A 911 521 037 11	Sitzkissenbezug Kunstleder/ Mittelbahn Nadelstreifenvelours		/L		1 CARRERA		MN1	Blau/Blau			
	JN1	Schwarz/ Schwarz-Weiss					MN2	Weinrot/Weinrot			
	LT1	Blau/ Blau-Weiss					LR8	Graubeige/Graubeige			
	JN2	Braun/ Braun-Beige				3 A 911 521 037 14	Sitzkissenbezug Leder/ Mittelbahn Schachbrettvelours	/L		1	
	LT2	Weinrot/ Weinrot-Weiss					LH1	Schwarz/ Hellgrau-Schwarz			
	LD4	Graubeige/ Graubeige-Weiss					LH3	Blau/ Blau-Grau			
(3) A 911 521 038 11	Sitzkissenbezug Kunstleder/ Mittelbahn Nadelstreifenvelours		/R		1 CARRERA		LH2	Braun/ Braun-Grau			
	JN1	Schwarz/ Schwarz-Weiss					LH4	Weinrot/ Weinrot-Grau			
	LT1	Blau/ Blau-Weiss					LH6	Graubeige/ Hellgrau-Schwarz			
	JN2	Braun/ Braun-Beige									

Modell	Jahr	HG	UG	Bildtafel	Einschränkungen	Update	13:31	17.08.2006	PORSCHE	PET	PORSCHE
911	86	8	08	808-05		203					

Pos	Teilenummer	Benennung	Bemerkung	St	Modellangabe	Pos	Teilenummer	Benennung	Bemerkung	St	Modellangabe
(3)	A 911 521 038 14	Sitzkissenbezug Leder/ Mittelbahn Schachbrettvelours	/R	1			LS8	Blau/ Blau-Weiss			
	LH1	Schwarz/ Hellgrau-Schwarz					LS6	Braun/ Braun-Beige			
	LH3	Blau/ Blau-Grau					LS9	Weinrot/ Weinrot-Weiss			
	LH2	Braun/ Braun-Grau					LS7	Graubeige/ Graubeige-Weiss			
	LH4	Weinrot/ Weinrot-Grau				(3)	A 911 521 038 14	Sitzkissenbezug Leder/ Mittelbahn Nadelstreifenvelours	/R	1	
	LH6	Graubeige/ Hellgrau-Schwarz					LS5	Schwarz/ Schwarz-Weiss			
3	A 911 521 037 14	Sitzkissenbezug Leder/ Mittelbahn Uni-Stoff	/L	1			LS8	Blau/ Blau-Weiss			
	LJ1	Braun-Braun					LS6	Braun/ Braun-Beige			
	LJ2	Weinrot-Weinrot					LS9	Weinrot/ Weinrot-Weiss			
	LJ3	Graubeige/Graubeige					LS7	Graubeige/ Graubeige-Weiss			
	JN6	Schwarz-Schwarz				3	A 911 521 037 14	Sitzkissenbezug Leder/ Mittelbahn Porsche-Schriftzugstoff	/L	1	
	JT4	Blau/Blau					MN3	Schwarz/Schwarz			
(3)	A 911 521 038 14	Sitzkissenbezug Leder/ Mittelbahn Uni-Stoff	/R	1			MN4	Braun/Braun			
	LJ1	Braun-Braun					MN6	Blau/Blau			
	LJ2	Weinrot-Weinrot					MN7	Weinrot/Weinrot			
	LJ3	Graubeige/Graubeige					MN5	Graubeige/Graubeige			
	JN6	Schwarz-Schwarz				(3)	A 911 521 038 14	Sitzkissenbezug Leder/ Mittelbahn Porsche-Schriftzugstoff	/R	1	
	JT4	Blau/Blau					MN3	Schwarz/Schwarz			
3	A 911 521 037 14	Sitzkissenbezug Leder/ Mittelbahn Nadelstreifenvelours	/L	1			MN4	Braun/Braun			
	LS5	Schwarz/ Schwarz-Weiss					MN6	Blau/Blau			

Modell	Jahr	HG	UG	Bildtafel	Einschränkungen	Update	13:31	17.08.2006	PORSCHE	PET	PORSCHE
911	86	8	08	808-05		203					

Pos	Teilenummer	Benennung	Bemerkung	St	Modellangabe	Pos	Teilenummer	Benennung	Bemerkung	St	Modellangabe
	MN7	Weinrot/Weinrot					LS1	Braun/Braun			
	MN5	Graubeige/Graubeige					LS4	Weinrot/Weinrot			
4	A 911 521 037 12	Sitzkissenbezug Kunstleder/ Sitzfläche Porsche-Schriftzugstoff	/L	1	CARRERA	5	A 911 521 037 13	Sitzkissenbezug Ganzleder	/L	1	
	LR1	Schwarz/Schwarz					LG7	Weinrot			
	LR4	Blau/Blau					LG4	Perlweiss			
	LR2	Braun/Braun					LG5	Champagner			
	LR5	Weinrot/Weinrot					LG6	Dunkelgrün			
	LR3	Graubeige/Graubeige					KZ2	Schwarz			
(4)	A 911 521 038 12	Sitzkissenbezug Kunstleder/ Sitzfläche Porsche-Schriftzugstoff	/R	1	CARRERA		KZ3	Blau			
	LR1	Schwarz/Schwarz					KZ4	Graubeige			
	LR4	Blau/Blau					KZ5	Braun			
	LR2	Braun/Braun				(5)	A 911 521 038 13	Sitzkissenbezug Ganzleder	/R	1	
	LR5	Weinrot/Weinrot					LG7	Weinrot			
	LR3	Graubeige/Graubeige					LG4	Perlweiss			
4	A 930 521 037 10	Sitzkissenbezug Leder/ Sitzfläche Porsche-Schriftzugstoff	/L	1			LG5	Champagner			
	LR9	Schwarz/Schwarz					LG6	Dunkelgrün			
	LS3	Blau/Blau					KZ2	Schwarz			
	LS1	Braun/Braun					KZ3	Blau			
	LS4	Weinrot/Weinrot					KZ4	Graubeige			
	LS2	Graubeige/Graubeige					KZ5	Braun			
(4)	A 930 521 038 10	Sitzkissenbezug Leder/ Sitzfläche Porsche-Schriftzugstoff	/R	1		6	911 521 027 58	Lehnenrahmen	/L	1	
	LR9	Schwarz/Schwarz				(6)	911 521 028 58	Lehnenrahmen	/R	1	
	LS3	Blau/Blau				7	A 911 521 072 21	Lehnenbezug Kunstleder/ Mittelbahn Schachbrettvelours		2	CARRERA

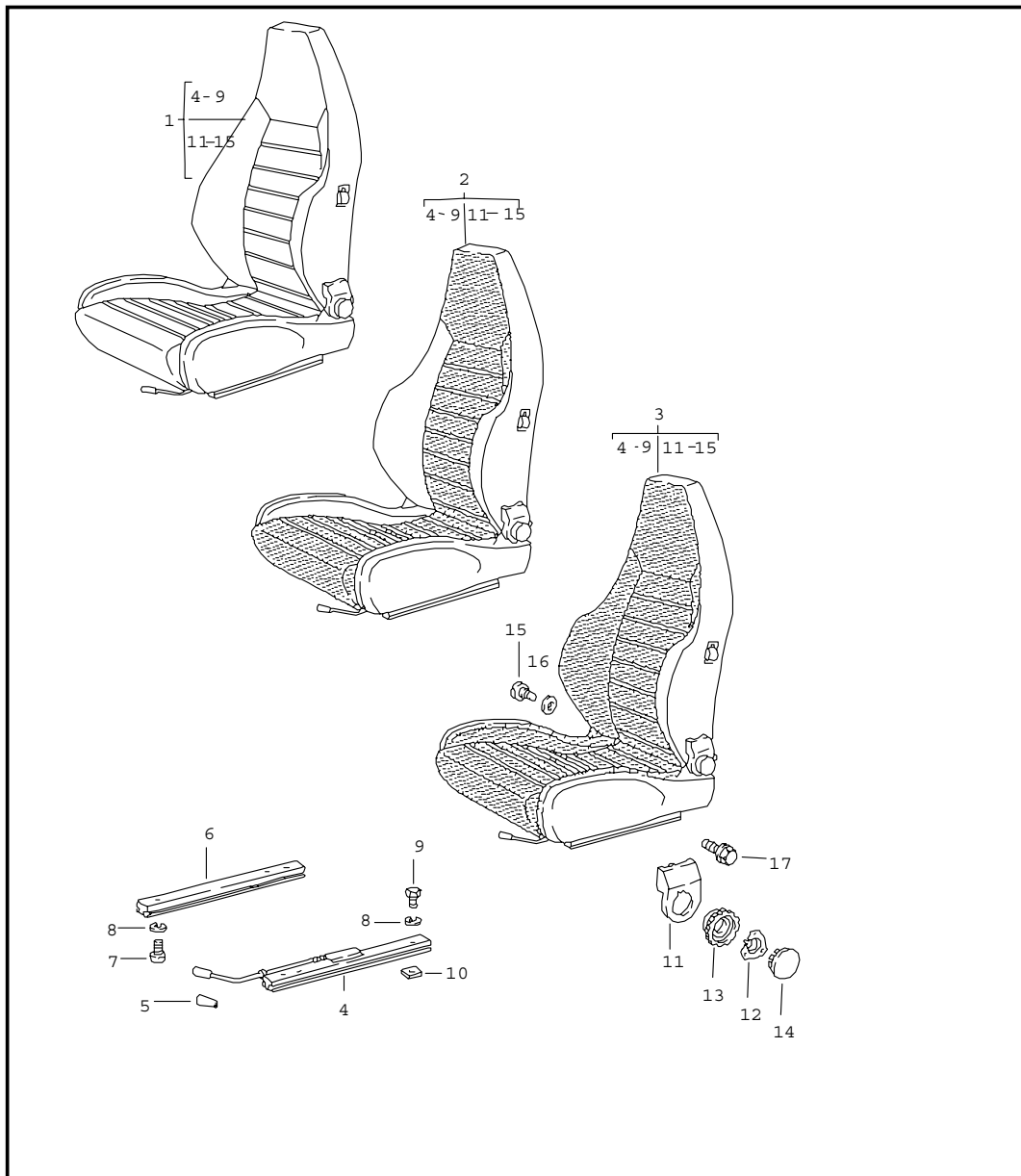
Modell	Jahr	HG	UG	Bildtafel	Einschränkungen	Update	13:31	17.08.2006	PORSCHE	PET	PORSCHE
911	86	8	08	808-05		203					

Pos	Teilenummer	Benennung	Bemerkung	St	Modellangabe	Pos	Teilenummer	Benennung	Bemerkung	St	Modellangabe
	LD5	Schwarz/ Hellgrau-Schwarz					MN1	Blau/Blau			
	LJ8	Blau/ Blau-Grau					MN2	Weinrot/Weinrot			
	LD6	Braun/ Braun-Grau					LR8	Graubeige/Graubeige			
	LJ9	Weinrot/ Weinrot-Grau				7 A 911 521 072 24		Lehnenbezug Leder/ Mittelbahn Schachbrettvelours		2	
	LK1	Graubeige/ Hellgrau-Schwarz					LH1	Schwarz/ Hellgrau-Schwarz			
7 A 911 521 072 21		Lehnenbezug Kunstleder/ Mittelbahn Uni-Stoff		2	CARRERA		LH3	Blau/ Blau-Grau			
	LK3	Braun-Braun					LH2	Braun/ Braun-Grau			
	LK5	Weinrot-Weinrot					LH4	Weinrot/ Weinrot-Grau			
	LK6	Graubeige/Graubeige					LH6	Graubeige/ Hellgrau-Schwarz			
	JM2	Schwarz-Schwarz				7 A 911 521 072 24		Lehnenbezug Leder/ Mittelbahn Uni-Stoff		2	
	JM5	Blau/Blau					LJ1	Braun-Braun			
7 A 911 521 072 21		Lehnenbezug Kunstleder/ Mittelbahn Nadelstreifenvelours		2	CARRERA		LJ2	Weinrot-Weinrot			
	JN1	Schwarz/ Schwarz-Weiss					LJ3	Graubeige/Graubeige			
	LT1	Blau/ Blau-Weiss					JN6	Schwarz-Schwarz			
	JN2	Braun/ Braun-Beige					JT4	Blau/Blau			
	LT2	Weinrot/ Weinrot-Weiss				7 A 911 521 072 24		Lehnenbezug Leder/ Mittelbahn Nadelstreifenvelours		2	
	LD4	Graubeige/ Graubeige-Weiss					LS5	Schwarz/ Schwarz-Weiss			
7 A 911 521 072 21		Lehnenbezug Kunstleder/ Mittelbahn Porsche-Schriftzugstoff		2	CARRERA		LS8	Blau/ Blau-Weiss			
	LR6	Schwarz/Schwarz					LS6	Braun/ Braun-Beige			
	LR7	Braun/Braun					LS9	Weinrot/ Weinrot-Weiss			

Modell	Jahr	HG	UG	Bildtafel	Einschränkungen	Update	13:31	17.08.2006	PORSCHE	PET	PORSCHE
911	86	8	08	808-05		203					

Pos	Teilenummer	Benennung	Bemerkung	St	Modellangabe	Pos	Teilenummer	Benennung	Bemerkung	St	Modellangabe
7	A 911 521 072 24	LS7 Graubeige/ Graubeige-Weiss		2			KZ2	Schwarz			
		MN3	Schwarz/Schwarz				KZ3	Blau			
		MN4	Braun/Braun				KZ4	Graubeige			
		MN6	Blau/Blau				KZ5	Braun			
		MN7	Weinrot/Weinrot				KZ6	Can-Can-Rot			
		MN5	Graubeige/Graubeige								
		LR1	Schwarz/Schwarz								
8	A 911 521 072 22	Lehnenbezug Kunstleder/ Lehnenfläche in Stoff Porsche-Schriftzugstoff		2	CARRERA		10 911 521 393 02	Schaumteil Rückenlehne		2	
		LR4	Blau/Blau				11 911 521 575 00	Füllstück Lehnenrahmen	2		
		LR2	Braun/Braun				12 911 521 435 00	Füllstück	2		
		LR5	Weinrot/Weinrot				13 911 521 361 00	Drahtzug	2		
		LR3	Graubeige/Graubeige				14 911 521 369 00	Klemme	2		
		LR9	Schwarz/Schwarz				15 911 521 343 00	Führungsbuchse	2		
		LS3	Blau/Blau				16 311 881 287 A	Feder für Betätigungshebel	2		
8	A 930 521 072 20	Lehnenbezug Leder/ Lehnenfläche Porsche-Schriftzugstoff		2							
		LS1	Braun/Braun								
		LS4	Weinrot/Weinrot								
		LS2	Graubeige/Graubeige								
		LG7	Weinrot								
		LG4	Perlweiss								
		LG5	Champagner								
9	A 911 521 072 23	Lehnenbezug Ganzleder		2							
		LG6	Dunkelgrün								

Modell	Jahr	HG	UG	Bildtafel	Einschränkungen	Update	13:31	17.08.2006	PORSCHE	PET	PORSCHE
911	86	8	08	808-10		203					



Pos	Teilenummer	Benennung	Bemerkung	St	Modellangabe
		Sportsitz komplett	-84		
1	A 911 521 007 61	Sportsitz Ganzleder	/L	1	
	KZ6	Can-Can-Rot			
	LG7	Weinrot			
	KZ4	Graubeige			
	KZ2	Schwarz			
	KZ3	Blau			
	KZ5	Braun			
	LG4	Perlweiss			
	LG5	Champagner			
	LG6	Dunkelgrün			
(1)	A 911 521 008 61	Sportsitz Ganzleder	/R	1	
	KZ6	Can-Can-Rot			
	LG7	Weinrot			
	KZ4	Graubeige			
	KZ2	Schwarz			
	KZ3	Blau			
	KZ5	Braun			
	LG4	Perlweiss			
	LG5	Champagner			
	LG6	Dunkelgrün			
2	A 911 521 007 62	Sportsitz Leder Mittelbahn Schachbrettvelours	/L	1	
	LH1	Schwarz/Hellgrau-Schwarz			
	LH2	Braun/Braun-Grau			
	LH3	Blau/Blau-Grau			

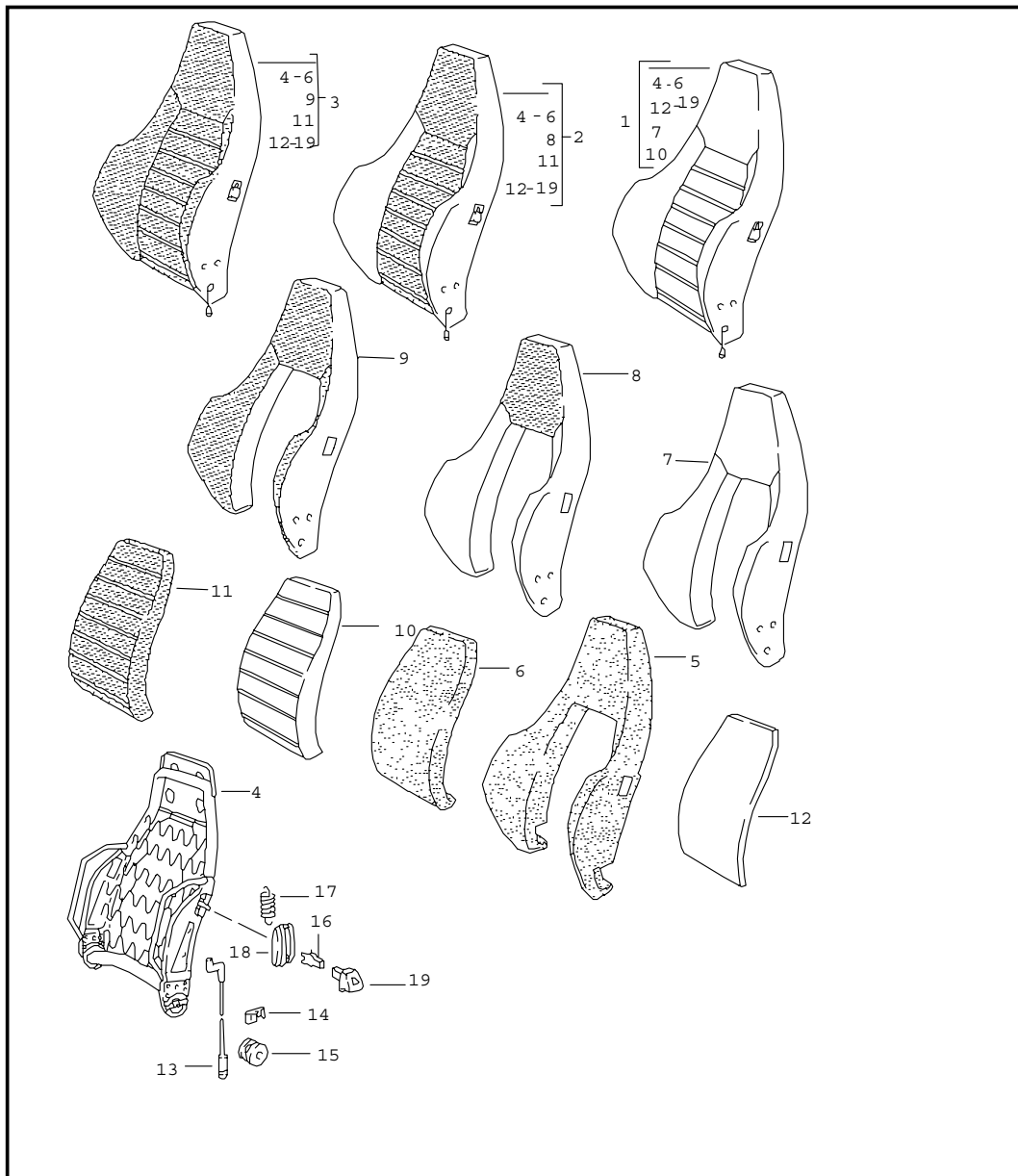
Modell	Jahr	HG	UG	Bildtafel	Einschränkungen	Update	13:31	17.08.2006	PORSCHE	PET	PORSCHE
911	86	8	08	808-10		203					

Pos	Teilenummer	Benennung	Bemerkung	St	Modellangabe	Pos	Teilenummer	Benennung	Bemerkung	St	Modellangabe
	LH4	Weinrot/ Weinrot-Grau				2	A 911 521 007 62	Sportsitz Leder/ Mittelbahn Nadelstreifenvelours	/L	1	
	LH6	Graubeige/ Hellgrau-Schwarz					LS5	Schwarz/ Schwarz-Weiss			
(2)	A 911 521 008 62	Sportsitz Leder Mittelbahn Schachbrettvelours	/R	1			LS6	Braun/ Braun-Beige			
	LH1	Schwarz/ Hellgrau-Schwarz					LS8	Blau/ Blau-Weiss			
	LH2	Braun/ Braun-Grau					LS9	Weinrot/ Weinrot-Weiss			
	LH3	Blau/ Blau-Grau					LS7	Graubeige/ Graubeige-Weiss			
	LH4	Weinrot/ Weinrot-Grau				(2)	A 911 521 008 62	Sportsitz Leder/ Mittelbahn Nadelstreifenvelours	/R	1	
	LH6	Graubeige/ Hellgrau-Schwarz					LS5	Schwarz/ Schwarz-Weiss			
2	A 911 521 007 62	Sportsitz Leder/ Mittelbahn Uni-Stoff	/L	1			LS6	Braun/ Braun-Beige			
	JN6	Schwarz/Schwarz					LS8	Blau/ Blau-Weiss			
	LJ1	Braun/Braun					LS9	Weinrot/ Weinrot-Weiss			
	JT4	Blau/Blau					LS7	Graubeige/ Graubeige-Weiss			
	LJ2	Weinrot/Weinrot				2	A 911 521 007 62	Sportsitz Leder/ Mittelbahn Porsche-Schriftzugstoff	/L	1	
	LJ3	Graubeige/Graubeige					MN3	Schwarz/Schwarz			
(2)	A 911 521 008 62	Sportsitz Leder/ Mittelbahn Uni-Stoff	/R	1			MN4	Braun/Braun			
	JN6	Schwarz/Schwarz					MN6	Blau/Blau			
	LJ1	Braun/Braun					MN7	Weinrot/Weinrot			
	JT4	Blau/Blau					MN5	Graubeige/Graubeige			
	LJ2	Weinrot/Weinrot									
	LJ3	Graubeige/Graubeige									

Modell	Jahr	HG	UG	Bildtafel	Einschränkungen	Update	13:31	17.08.2006	PORSCHE	PET	PORSCHE
911	86	8	08	808-10		203					

Pos	Teilenummer	Benennung	Bemerkung	St	Modellangabe	Pos	Teilenummer	Benennung	Bemerkung	St	Modellangabe
(2)	A 911 521 008 62	Sportsitz Leder/ Mittelbahn Porsche-Schriftzugstoff	/R	1		6	A 944 521 491 00	Sitzschiene		2	
	MN3	Schwarz/Schwarz				6	944 521 491 00	Sitzschiene ohne Verriegelung siehe TPI GR.8 NR.34		2	
	MN4	Braun/Braun				7	N 014 761 2	Zylinderschraube M 6 X 12		8	
	MN6	Blau/Blau				8	N 012 006 4	Federring B 6		16	
	MN7	Weinrot/Weinrot				9	900 075 057 02	Sechskantschraube M 6 X 16		8	
	MN5	Graubeige/Graubeige				10	928 521 101 04	Gewindeplatte M 6		8	
3	A 911 521 007 63	Sportsitz Leder Sitz- und Lehnenfläche Porsche-Schriftzugstoff	/L	1		11	911 521 359 02	Blende	/L	1	
	LR9	Schwarz/Schwarz				(11)	911 521 360 02	Blende	/R	1	
	LS1	Braun/Braun				12	911 521 571 00	Spannfeder		2	
	LS3	Blau/Blau				13	911 521 381 00	Handrad		2	
	LS4	Weinrot/Weinrot				14	911 521 383 00	Abdeckung		2	
	LS2	Graubeige/Graubeige				15	911 521 371 00	Schraube		2	
(3)	A 911 521 008 63	Sportsitz Leder Sitz- und Lehnenfläche Porsche-Schriftzugstoff	/R	1		16	999 025 117 40	Scheibe 12,5 X 32 X 1		X	
	LR9	Schwarz/Schwarz				17	911 521 547 00	Sechskantschraube M 10 X 20		4	
	LS1	Braun/Braun						- ENDE -			
	LS3	Blau/Blau									
	LS4	Weinrot/Weinrot									
	LS2	Graubeige/Graubeige									
4	A 928 521 489 02	Sitzschiene mit Verriegelung	/L	1							
(4)	A 928 521 490 02	Sitzschiene mit Verriegelung	/R	1							
5	A 911 521 533 00	Griff		2							
(5)	911 521 533 01	Griff für Längsverstellung		2							
	01C	Satinschwarz									

Modell	Jahr	HG	UG	Bildtafel	Einschränkungen	Update	13:31	17.08.2006	PORSCHE	PET	PORSCHE
911	86	8	08	808-15		203					



Pos	Teilenummer	Benennung	Bemerkung	St	Modellangabe
		Sportsitz Lehne Einzelteile	-84		
1	A 911 521 603 50	Lehne Leder	/L	1	
		KZ6 Can-Can-Rot			
		LG7 Weinrot			
		KZ4 Graubeige			
		KZ2 Schwarz			
		KZ3 Blau			
		KZ5 Braun			
		LG4 Perlweiss			
		LG5 Champagner			
		LG6 Dunkelgrün			
(1)	A 911 521 604 50	Lehne Leder	/R	1	
		KZ6 Can-Can-Rot			
		LG7 Weinrot			
		KZ4 Graubeige			
		KZ2 Schwarz			
		KZ3 Blau			
		KZ5 Braun			
		LG4 Perlweiss			
		LG5 Champagner			
		LG6 Dunkelgrün			
2	A 911 521 603 51	Lehne Leder/ Mittelbahn Schachbrettvelours	/L	1	
		LH1 Schwarz/ Hellgrau-Schwarz			
		LH2 Braun/ Braun-Grau			

Modell	Jahr	HG	UG	Bildtafel	Einschränkungen	Update	13:31	17.08.2006	PORSCHE	PET	PORSCHE
911	86	8	08	808-15		203					

Pos	Teilenummer	Benennung	Bemerkung	St	Modellangabe	Pos	Teilenummer	Benennung	Bemerkung	St	Modellangabe
	LH3	Blau/ Blau-Grau				2	A 911 521 603 51	Lehne Leder/ Mittelbahn Nadelstreifenvelours	/L	1	
	LH4	Weinrot/ Weinrot-Grau					LS5	Schwarz/ Schwarz-Weiss			
	LH6	Graubeige/ Schwarz/Graubeige					LS6	Braun/ Braun-Beige			
(2)	A 911 521 604 51	Lehne Leder/ Mittelbahn Schachbrettvelours	/R	1			LS8	Blau/ Blau-Weiss			
	LH1	Schwarz/ Hellgrau-Schwarz					LS9	Weinrot/ Weinrot-Weiss			
	LH2	Braun/ Braun-Grau					LS7	Graubeige/ Graubeige-Weiss			
	LH3	Blau/ Blau-Grau				(2)	A 911 521 604 51	Lehne Leder/ Mittelbahn Nadelstreifenvelours	/R	1	
	LH4	Weinrot/ Weinrot-Grau					LS5	Schwarz/ Schwarz-Weiss			
	LH6	Graubeige/ Schwarz/Graubeige					LS6	Braun/ Braun-Beige			
2	A 911 521 603 51	Lehne Leder/ Mittelbahn Uni-Stoff	/L	1			LS8	Blau/ Blau-Weiss			
	JN6	Schwarz/Schwarz					LS9	Weinrot/ Weinrot-Weiss			
	LJ1	Braun/Braun					LS7	Graubeige/ Graubeige-Weiss			
	JT4	Blau/Blau				2	A 911 521 603 51	Lehne Leder/ Mittelbahn Porsche-Schriftzugstoff	/L	1	
	LJ2	Weinrot/Weinrot					MN3	Schwarz/Schwarz			
	LJ3	Graubeige/Graubeige					MN4	Braun/Braun			
(2)	A 911 521 604 51	Lehne Leder/ Mittelbahn Uni-Stoff	/R	1			MN6	Blau/Blau			
	JN6	Schwarz/Schwarz					MN7	Weinrot/Weinrot			
	LJ1	Braun/Braun					MN5	Graubeige/Graubeige			
	JT4	Blau/Blau									
	LJ2	Weinrot/Weinrot									
	LJ3	Graubeige/Graubeige									

Modell	Jahr	HG	UG	Bildtafel	Einschränkungen	Update	13:31	17.08.2006	PORSCHE	PET	PORSCHE
911	86	8	08	808-15		203					

Pos	Teilenummer	Benennung	Bemerkung	St	Modellangabe	Pos	Teilenummer	Benennung	Bemerkung	St	Modellangabe
(2)	A 911 521 604 51	Lehne Leder/ Mittelbahn Porsche-Schriftzugstoff	/R	1		7	A 911 521 072 70	Lehnenwangenbezug Leder		2	
	MN3	Schwarz/Schwarz					LG7	Weinrot			
	MN4	Braun/Braun					KZ4	Graubeige			
	MN6	Blau/Blau					KZ2	Schwarz			
	MN7	Weinrot/Weinrot					KZ3	Blau			
	MN5	Graubeige/Graubeige					KZ5	Braun			
							LG4	Perlweiss			
3	A 911 521 603 52	Lehne Leder Lehnenfläche Porsche-Schriftzugstoff	/L	1			LG5	Champagner			
	LR9	Schwarz/Schwarz					LG6	Dunkelgrün			
	LS1	Braun/Braun				8	A 911 521 072 71	Lehnenwangenbezug Leder Mittelbahn Schachbrettvelours		2	
	LS3	Blau/Blau					LH1	Schwarz/ Hellgrau-Schwarz			
	LS4	Weinrot/Weinrot					LH2	Braun/ Braun-Grau			
	LS2	Graubeige/Graubeige					LH3	Blau/ Blau-Grau			
(3)	A 911 521 604 52	Lehne Leder Lehnenfläche Porsche-Schriftzugstoff	/R	1			LH4	Weinrot/ Weinrot-Grau			
	LR9	Schwarz/Schwarz					LH6	Graubeige/ Schwarz/Graubeige			
	LS1	Braun/Braun				8	A 911 521 072 71	Lehnenwangenbezug Leder/ Mittelbahn Uni-Stoff		2	
	LS3	Blau/Blau					JN6	Schwarz/Schwarz			
	LS4	Weinrot/Weinrot					LJ1	Braun/Braun			
	LS2	Graubeige/Graubeige					JT4	Blau/Blau			
4	A 911 521 613 02	Lehnenrahmen	/L	1			LJ2	Weinrot/Weinrot			
4	911 521 613 02	Lehnenrahmen	/L	1			LJ3	Graubeige/Graubeige			
(4)	A 911 521 614 02	Lehnenrahmen	/R	1		8	A 911 521 072 71	Lehnenwangenbezug Leder/ Mittelbahn Nadelstreifenvelours		2	
(4)	911 521 614 02	Lehnenrahmen	/R	1							
5	911 521 751 02	Schaumteil Lehnenkissen		2							
6	911 521 104 02	Schaumteil Lehnenwangenbezug		2							

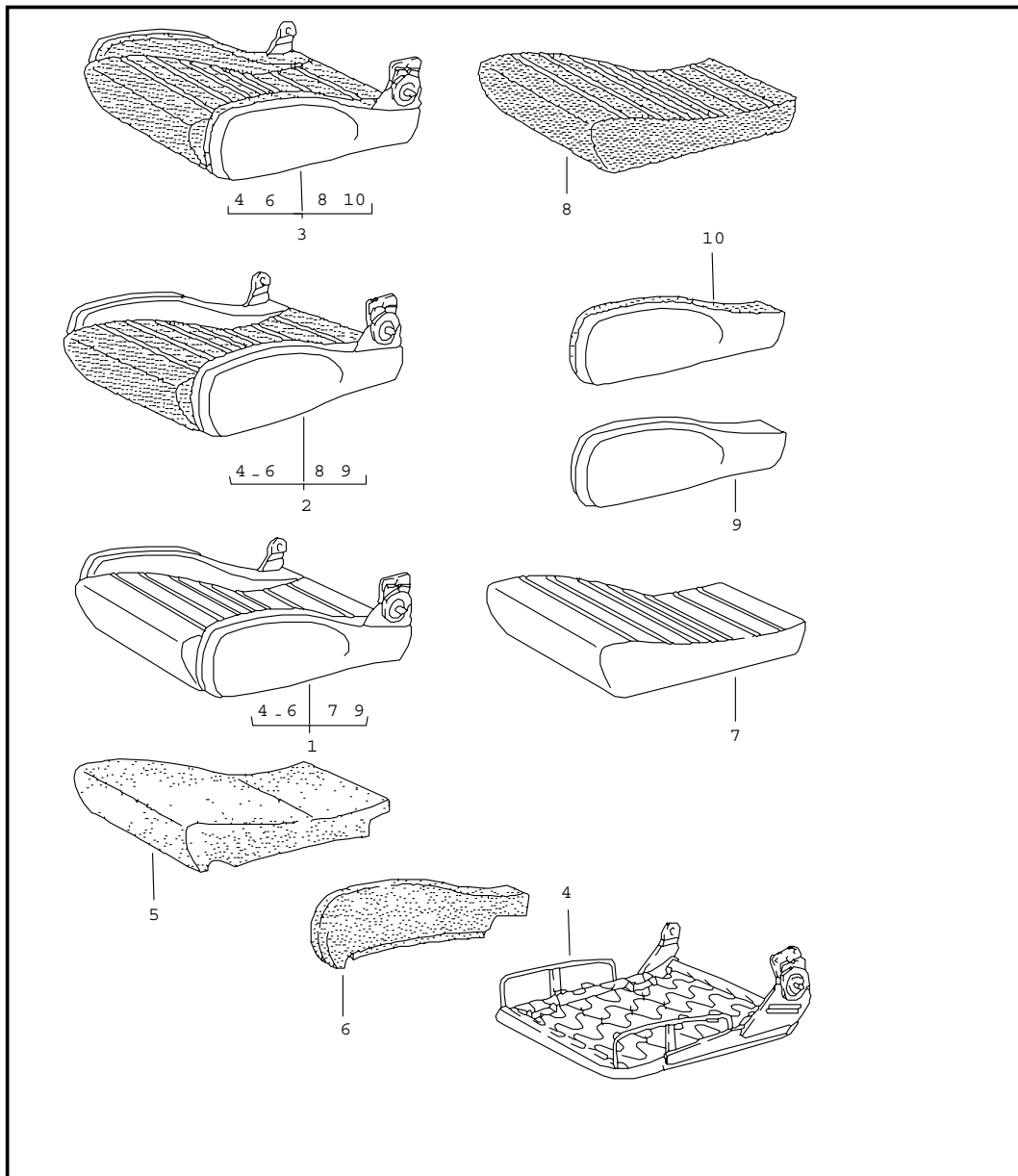
Modell	Jahr	HG	UG	Bildtafel	Einschränkungen	Update	13:31	17.08.2006	PORSCHE	PET	PORSCHE
911	86	8	08	808-15		203					

Pos	Teilenummer	Benennung	Bemerkung	St	Modellangabe	Pos	Teilenummer	Benennung	Bemerkung	St	Modellangabe
	LS5	Schwarz/ Schwarz-Weiss					KZ5	Braun			
	LS6	Braun/ Braun-Beige					LG4	Perlweiss			
	LS8	Blau/ Blau-Weiss					LG5	Champagner			
	LS9	Weinrot/ Weinrot-Weiss				11 A 911 521 403 06	LG6	Dunkelgrün			
	LS7	Graubeige/ Graubeige-Weiss					4FH	Hellgrau-Schwarz			
8	A 911 521 072 71	Lehnenwangenbezug Leder/ Mittelbahn Porsche-Schriftzugstoff		2			5RH	Braun-Grau			
	MN3	Schwarz/Schwarz					7GH	Blau-Grau			
	MN4	Braun/Braun				11 A 911 521 403 06	9LH	Weinrot-Grau			
	MN6	Blau/Blau					11 A 911 521 403 06	Lehnenkissenbezug Uni-Stoff		2	
	MN7	Weinrot/Weinrot					70F	Schwarz			
	MN5	Graubeige/Graubeige					7NU	Braun			
9	A 911 521 072 72	Lehnenwangenbezug Leder/ Lehnenfläche Porsche-Schriftzugstoff		2			30C	Blau			
	LR9	Schwarz/Schwarz					5MU	Weinrot			
	LS1	Braun/Braun				11 A 911 521 403 06	8FU	Graubeige			
	LS3	Blau/Blau					11 A 911 521 403 06	Lehnenkissenbezug Nadelstreifenvelours		2	
	LS4	Weinrot/Weinrot					7BN	Schwarz-Weiss			
	LS2	Graubeige/Graubeige					3NN	Braun-Beige			
10	A 911 521 403 50	Lehnenkissenbezug Leder		2			8GJ	Blau-Weiss			
	KZ6	Can-Can-Rot					1MJ	Weinrot-Weiss			
	LG7	Weinrot					9FN	Graubeige-Weiss			
	KZ4	Graubeige				11 A 911 521 403 06	11 A 911 521 403 06	Lehnenkissenbezug Porsche-Schriftzugstoff		2	
	KZ2	Schwarz					4CR	Schwarz			
	KZ3	Blau					6TR	Braun			
							5HR	Blau			
							2LR	Weinrot			
							8RR	Graubeige			

Modell	Jahr	HG	UG	Bildtafel	Einschränkungen	Update	13:31	17.08.2006	PORSCHE	PET	PORSCHE
911	86	8	08	808-15		203					

Pos	Teilenummer	Benennung	Bemerkung	St	Modellangabe	Pos	Teilenummer	Benennung	Bemerkung	St	Modellangabe
12	911 521 575 00	Abdeckung		2							
13	911 521 361 00	Drahtzug		2							
14	911 521 369 00	Klemme		2							
15	911 521 343 00	Führungsbuchse		2							
16	311 881 247	Klammer		1							
17	311 881 287 A	Feder		2							
18	911 521 815 00	Rosette		2							
		01C Satinschwarz									
19	911 521 817 00	Betätigungsknopf		2							
		01C Satinschwarz									
		- ENDE -									

Modell	Jahr	HG	UG	Bildtafel	Einschränkungen	Update	13:31	17.08.2006	PORSCHE	PET	PORSCHE
911	86	8	08	808-17		203					



Pos	Teilenummer	Benennung	Bemerkung	St	Modellangabe
		Sportsitz Kissen Einzelteile	-84		
1	A 911 521 605 50	Sitzkissen Leder	/L	1	
	KZ6	Can-Can-Rot			
	LG7	Weinrot			
	KZ4	Graubeige			
	KZ2	Schwarz			
	KZ3	Blau			
	KZ5	Braun			
	LG4	Perlweiss			
	LG5	Champagner			
	LG6	Dunkelgrün			
(1)	A 911 521 606 50	Sitzkissen Leder	/R	1	
	KZ6	Can-Can-Rot			
	LG7	Weinrot			
	KZ4	Graubeige			
	KZ2	Schwarz			
	KZ3	Blau			
	KZ5	Braun			
	LG4	Perlweiss			
	LG5	Champagner			
	LG6	Dunkelgrün			
2	A 911 521 605 51	Sitzkissen Leder/ Mittelbahn Schachbrettvelours	/L	1	
	LH1	Schwarz/ Hellgrau-Schwarz			
	LH2	Braun/ Braun-Grau			

Modell	Jahr	HG	UG	Bildtafel	Einschränkungen	Update	13:31	17.08.2006	PORSCHE	PET	PORSCHE
911	86	8	08	808-17		203					

Pos	Teilenummer	Benennung	Bemerkung	St	Modellangabe	Pos	Teilenummer	Benennung	Bemerkung	St	Modellangabe
	LH3	Blau/ Blau-Grau				2	A 911 521 605 51	Sitzkissen Leder/ Mittelbahn Nadelstreifenvelours	/L	1	
	LH4	Weinrot/ Weinrot-Grau					LS5	Schwarz/ Schwarz-Weiss			
	LH6	Graubeige/ Schwarz/Graubeige					LS6	Braun/ Braun-Beige			
(2)	A 911 521 606 51	Sitzkissen Leder/ Mittelbahn Schachbrettvelours	/R	1			LS8	Blau/ Blau-Weiss			
	LH1	Schwarz/ Hellgrau-Schwarz					LS9	Weinrot/ Weinrot-Weiss			
	LH2	Braun/ Braun-Grau					LS7	Graubeige/ Graubeige-Weiss			
	LH3	Blau/ Blau-Grau				(2)	A 911 521 606 51	Sitzkissen Leder/ Mittelbahn Nadelstreifenvelours	/R	1	
	LH4	Weinrot/ Weinrot-Grau					LS5	Schwarz/ Schwarz-Weiss			
	LH6	Graubeige/ Schwarz/Graubeige					LS6	Braun/ Braun-Beige			
2	A 911 521 605 51	Sitzkissen Leder/ Mittelbahn Uni-Stoff	/L	1			LS8	Blau/ Blau-Weiss			
	JN6	Schwarz/Schwarz					LS9	Weinrot/ Weinrot-Weiss			
	LJ1	Braun/Braun					LS7	Graubeige/ Graubeige-Weiss			
	JT4	Blau/Blau				2	A 911 521 605 51	Sitzkissen Leder/ Mittelbahn Porsche-Schriftzugstoff	/L	1	
	LJ2	Weinrot/Weinrot					MN3	Schwarz/Schwarz			
	LJ3	Graubeige/Graubeige					MN4	Braun/Braun			
(2)	A 911 521 606 51	Sitzkissen Leder/ Mittelbahn Uni-Stoff	/R	1			MN6	Blau/Blau			
	JN6	Schwarz/Schwarz					MN7	Weinrot/Weinrot			
	LJ1	Braun/Braun					MN5	Graubeige/Graubeige			
	JT4	Blau/Blau									
	LJ2	Weinrot/Weinrot									
	LJ3	Graubeige/Graubeige									

Modell	Jahr	HG	UG	Bildtafel	Einschränkungen	Update	13:31	17.08.2006	PORSCHE	PET	PORSCHE
911	86	8	08	808-17		203					

Pos	Teilenummer	Benennung	Bemerkung	St	Modellangabe	Pos	Teilenummer	Benennung	Bemerkung	St	Modellangabe
(2)	A 911 521 606 51	Sitzkissen Leder/ Mittelbahn Porsche-Schriftzugstoff	/R	1		(6)	911 521 654 02	Schaumteil Sitzwange linker Sitz	/R	1	
	MN3	Schwarz/Schwarz				(6)	911 521 653 02	Schaumteil Sitzwange rechter Sitz	/L	1	
	MN4	Braun/Braun				(6)	911 521 684 02	Schaumteil Sitzwange rechter Sitz	/R	1	
	MN6	Blau/Blau				7	A 911 521 439 50	Sitzkissenbezug Leder		2	
	MN7	Weinrot/Weinrot					KZ6	Can-Can-Rot			
	MN5	Graubeige/Graubeige					LG7	Weinrot			
3	A 911 521 605 52	Sitzkissen Leder/ Sitzfläche Porsche-Schriftzugstoff	/L	1			KZ4	Graubeige			
	LR9	Schwarz/Schwarz					KZ2	Schwarz			
	LS1	Braun/Braun					KZ3	Blau			
	LS3	Blau/Blau					KZ5	Braun			
	LS4	Weinrot/Weinrot					LG4	Perlweiss			
	LS2	Graubeige/Graubeige					LG5	Champagner			
(3)	A 911 521 606 52	Sitzkissen Leder/ Sitzfläche Porsche-Schriftzugstoff	/R	1			LG6	Dunkelgrün			
	LR9	Schwarz/Schwarz				8	A 911 521 439 06	Sitzkissenbezug Schachbrettvelours		2	
	LS1	Braun/Braun					4FH	Hellgrau-Schwarz			
	LS3	Blau/Blau					5RH	Braun-Grau			
	LS4	Weinrot/Weinrot					7GH	Blau-Grau			
	LS2	Graubeige/Graubeige					9LH	Weinrot-Grau			
4	911 521 621 01	Sitzrahmen	/L	1		8	A 911 521 439 06	Sitzkissenbezug Uni-Stoff		2	
(4)	911 521 622 01	Sitzrahmen	/R	1			70F	Schwarz			
5	911 521 697 02	Schaumteil Sitzkissen		2			7NU	Braun			
6	911 521 683 02	Schaumteil Sitzwange linker Sitz	/L	1			30C	Blau			
							5MU	Weinrot			
							8FU	Graubeige			

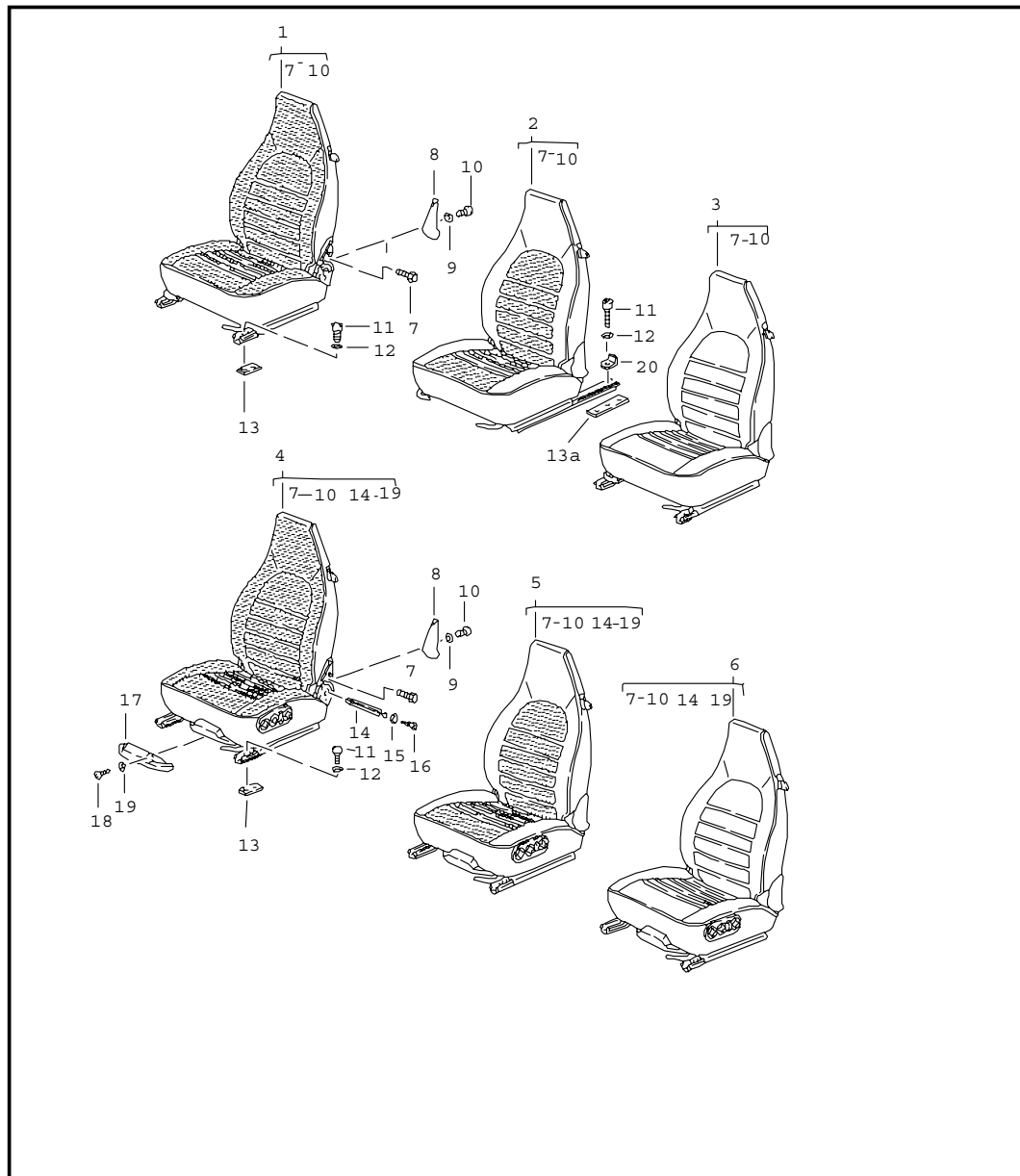
Modell	Jahr	HG	UG	Bildtafel	Einschränkungen	Update	13:31	17.08.2006	PORSCHE	PET	PORSCHE
911	86	8	08	808-17		203					

Pos	Teilenummer	Benennung	Bemerkung	St	Modellangabe	Pos	Teilenummer	Benennung	Bemerkung	St	Modellangabe
8	A 911 521 439 06	Sitzkissenbezug Nadelstreifenvelours		2			KZ2	Schwarz			
	7BN	Schwarz-Weiss					KZ3	Blau			
	3NN	Braun-Beige					KZ5	Braun			
	8GJ	Blau-Weiss					LG4	Perlweiss			
	1MJ	Weinrot-Weiss					LG5	Champagner			
	9FN	Graubeige-Weiss					LG6	Dunkelgrün			
8	A 911 521 439 06	Sitzkissenbezug Porsche-Schriftzugstoff		2		(9) A 911 521 633 50	Sitzwangenbezug rechter Sitz Leder	/L		1	
	4CR	Schwarz					KZ6	Can-Can-Rot			
	6TR	Braun					LG7	Weinrot			
	5HR	Blau					KZ4	Graubeige			
	2LR	Weinrot					KZ2	Schwarz			
	8RR	Graubeige					KZ3	Blau			
9	A 911 521 631 50	Sitzwangenbezug linker Sitz Leder	/L	1			KZ5	Braun			
	KZ6	Can-Can-Rot					LG4	Perlweiss			
	LG7	Weinrot					LG5	Champagner			
	KZ4	Graubeige					LG6	Dunkelgrün			
	KZ2	Schwarz				(9) A 911 521 634 50	Sitzwangenbezug rechter Sitz Leder	/R		1	
	KZ3	Blau					KZ6	Can-Can-Rot			
	KZ5	Braun					LG7	Weinrot			
	LG4	Perlweiss					KZ4	Graubeige			
	LG5	Champagner					KZ2	Schwarz			
	LG6	Dunkelgrün					KZ3	Blau			
(9)	A 911 521 632 50	Sitzwangenbezug linker Sitz Leder	/R	1			KZ5	Braun			
	KZ6	Can-Can-Rot					LG4	Perlweiss			
	LG7	Weinrot					LG5	Champagner			
	KZ4	Graubeige					LG6	Dunkelgrün			

Modell	Jahr	HG	UG	Bildtafel	Einschränkungen	Update	13:31	17.08.2006	PORSCHE	PET	PORSCHE
911	86	8	08	808-17		203					

Pos	Teilenummer	Benennung	Bemerkung	St	Modellangabe	Pos	Teilenummer	Benennung	Bemerkung	St	Modellangabe
10	A 911 521 631 51	Sitzwangenbezug linker Sitz Leder/ Sitzfläche Porsche-Schriftzugstoff	/L	1			LS3	Blau/Blau			
		LR9 Schwarz/Schwarz					LS4	Weinrot/Weinrot			
		LS1 Braun/Braun					LS2	Graubeige/Graubeige			
		LS3 Blau/Blau						- ENDE -			
		LS4 Weinrot/Weinrot									
		LS2 Graubeige/Graubeige									
(10)	A 911 521 632 51	Sitzwangenbezug linker Sitz Leder/ Sitzfläche Porsche-Schriftzugstoff	/R	1							
		LR9 Schwarz/Schwarz									
		LS1 Braun/Braun									
		LS3 Blau/Blau									
		LS4 Weinrot/Weinrot									
		LS2 Graubeige/Graubeige									
(10)	A 911 521 633 51	Sitzwangenbezug rechter Sitz Leder/ Sitzfläche Porsche-Schriftzugstoff	/L	1							
		LR9 Schwarz/Schwarz									
		LS1 Braun/Braun									
		LS3 Blau/Blau									
		LS4 Weinrot/Weinrot									
		LS2 Graubeige/Graubeige									
(10)	A 911 521 634 51	Sitzwangenbezug rechter Sitz Leder/ Sitzfläche Porsche-Schriftzugstoff	/R	1							
		LR9 Schwarz/Schwarz									
		LS1 Braun/Braun									

Modell	Jahr	HG	UG	Bildtafel	Einschränkungen	Update	13:32	17.08.2006	PORSCHE	PET	PORSCHE
911	86	8	08	808-20		203					



Pos	Teilenummer	Benennung	Bemerkung	St	Modellangabe
1	928 521 001 11	Vordersitz manuell verstellbar Kunstleder/ Sitz- und Lehnenfläche Nadelstreifenvelours	85- /RL/L	1	CARRERA
	NY5	Schwarz/ Schwarz-Weiss			
	NY7	Braun/ Braun-Beige			
	QA3	Blau/ Blau-Weiss			
	NY8	Weinrot/ Weinrot-Weiss			
	QA4	Graugrün/ Graugrün-Weiss			
	RU3	Graubeige/ Graubeige-Weiss	86-		
(1)	928 521 002 11	Vordersitz manuell verstellbar Kunstleder/ Sitz- und Lehnenfläche Nadelstreifenvelours	/LL/R	1	CARRERA
	NY5	Schwarz/ Schwarz-Weiss			
	NY7	Braun/ Braun-Beige			
	QA3	Blau/ Blau-Weiss			
	NY8	Weinrot/ Weinrot-Weiss			
	QA4	Graugrün/ Graugrün-Weiss			
	RU3	Graubeige/ Graubeige-Weiss	86-		
1	928 521 001 11	Vordersitz manuell verstellbar Kunstleder/ Sitz- und Lehnenfläche Flanellstreifen	/RL/L	1	CARRERA
	NY9	Schwarz/Anthrazit			

Modell	Jahr	HG	UG	Bildtafel	Einschränkungen	Update	13:32	17.08.2006	PORSCHE	PET	PORSCHE
911	86	8	08	808-20		203					

Pos	Teilenummer	Benennung	Bemerkung	St	Modellangabe	Pos	Teilenummer	Benennung	Bemerkung	St	Modellangabe	
	NZ6	Braun/Braun					QD9	Graubeige/Graubeige	86-			
	QA6	Blau/Blau				2	928 521 001 62	Vordersitz manuell verstellbar Kunstleder/Leder Mittelbahn Nadelstreifenvelours	/RL/L	1	CARRERA	
	NZ5	Weinrot/Weinrot					PY1	Schwarz/ Schwarz-Weiss				
	QA5	Graugrün/Graugrün					PY2	Braun/ Braun-Beige				
(1)	928 521 002 11	Vordersitz manuell verstellbar Kunstleder/ Sitz- und Lehnenfläche Flanellstreifen	/LL/R	1	CARRERA		PY3	Blau/ Blau-Weiss				
	NY9	Schwarz/Anthrazit					PY4	Weinrot/ Weinrot-Weiss				
	NZ6	Braun/Braun					PY5	Graugrün/ Graugrün-Weiss				
	QA6	Blau/Blau					RU4	Graubeige/ Graubeige-Weiss	86-			
	NZ5	Weinrot/Weinrot					(2)	928 521 002 62	Vordersitz manuell verstellbar Kunstleder/Leder Mittelbahn Nadelstreifenvelours	/LL/R	1	CARRERA
	QA5	Graugrün/Graugrün					PY1	Schwarz/ Schwarz-Weiss				
1	928 521 001 11	Vordersitz manuell verstellbar Kunstleder/ Sitz- und Lehnenfläche Porsche-Schriftzugstoff	/RL/L	1	CARRERA		PY2	Braun/ Braun-Beige				
	PX2	Schwarz/Schwarz					PY3	Blau/ Blau-Weiss				
	PX4	Braun/Braun					PY4	Weinrot/ Weinrot-Weiss				
	PX7	Blau/Blau					PY5	Graugrün/ Graugrün-Weiss				
	PX6	Weinrot/Weinrot					RU4	Graubeige/ Graubeige-Weiss	86-			
	PX8	Graugrün/Graugrün					2	928 521 001 62	Vordersitz manuell verstellbar Kunstleder/Leder Mittelbahn Flanellstreifen	/RL/L	1	CARRERA
	QD9	Graubeige/Graubeige	86-				PZ2	Schwarz/Anthrazit				
(1)	928 521 002 11	Vordersitz manuell verstellbar Kunstleder/ Sitz- und Lehnenfläche Porsche-Schriftzugstoff	/LL/R	1	CARRERA							
	PX2	Schwarz/Schwarz										
	PX4	Braun/Braun										
	PX7	Blau/Blau										
	PX6	Weinrot/Weinrot										
	PX8	Graugrün/Graugrün										

Modell	Jahr	HG	UG	Bildtafel	Einschränkungen	Update	13:32	17.08.2006	PORSCHE	PET	PORSCHE
911	86	8	08	808-20		203					

Pos	Teilenummer	Benennung	Bemerkung	St	Modellangabe	Pos	Teilenummer	Benennung	Bemerkung	St	Modellangabe	
	PZ3	Braun/Braun					RU2	Graubeige/Graubeige	86-			
	PZ4	Blau/Blau				2	928 521 001 66	Vordersitz manuell verstellbar Leder/ Mittelbahn Nadelstreifenvelours	/RL/L	1	CARRERA	
	PZ5	Weinrot/Weinrot					LS5	Schwarz/ Schwarz-Weiss				
	PZ6	Graugrün/Graugrün					LS6	Braun/ Braun-Beige				
(2)	928 521 002 62	Vordersitz manuell verstellbar Kunstleder/Leder Mittelbahn Flanellstreifen	/LL/R	1	CARRERA		LS8	Blau/ Blau-Weiss				
	PZ2	Schwarz/Anthrazit					LS9	Weinrot/ Weinrot-Weiss				
	PZ3	Braun/Braun					QA7	Graugrün/ Graugrün-Weiss				
	PZ4	Blau/Blau					LS7	Graubeige/ Graubeige-Weiss	86-			
	PZ5	Weinrot/Weinrot					(2)	928 521 002 66	Vordersitz manuell verstellbar Leder/ Mittelbahn Nadelstreifenvelours	/LL/R	1	CARRERA
	PZ6	Graugrün/Graugrün					LS5	Schwarz/ Schwarz-Weiss				
2	928 521 001 62	Vordersitz manuell verstellbar Kunstleder/Leder Mittelbahn Porsche-Schriftzugstoff	/RL/L	1	CARRERA		LS6	Braun/ Braun-Beige				
	PZ7	Schwarz/Schwarz					LS8	Blau/ Blau-Weiss				
	PZ8	Braun/Braun					LS9	Weinrot/ Weinrot-Weiss				
	PZ9	Blau/Blau					QA7	Graugrün/ Graugrün-Weiss				
	QA1	Weinrot/Weinrot					LS7	Graubeige/ Graubeige-Weiss	86-			
	QA2	Graugrün/Graugrün					2	928 521 001 66	Vordersitz manuell verstellbar Leder/ Mittelbahn Flanellstreifen	/RL/L	1	CARRERA
	RU2	Graubeige/Graubeige	86-				QB1	Schwarz/Anthrazit				
(2)	928 521 002 62	Vordersitz manuell verstellbar Kunstleder/Leder Mittelbahn Porsche-Schriftzugstoff	/LL/R	1	CARRERA							
	PZ7	Schwarz/Schwarz										
	PZ8	Braun/Braun										
	PZ9	Blau/Blau										
	QA1	Weinrot/Weinrot										
	QA2	Graugrün/Graugrün										

Modell	Jahr	HG	UG	Bildtafel	Einschränkungen	Update	13:32	17.08.2006	PORSCHE	PET	PORSCHE
911	86	8	08	808-20		203					

Pos	Teilenummer	Benennung	Bemerkung	St	Modellangabe	Pos	Teilenummer	Benennung	Bemerkung	St	Modellangabe
		QB3 Braun/Braun						RU1 Graubeige/Graubeige	86-		
		QB5 Blau/Blau				3	928 521 001 63	Vordersitz manuell verstellbar Kunstleder/ Sitz- und Lehnenfläche Leder	/RL/L	1	CARRERA
		QB7 Weinrot/Weinrot						JN3 Schwarz/Schwarz			
		QA8 Graugrün/Graugrün						JN4 Braun/Braun			
(2)	928 521 002 66	Vordersitz manuell verstellbar Leder/ Mittelbahn Flanellstreifen	/LL/R	1	CARRERA			QC1 Blau/Blau			
		QB1 Schwarz/Anthrazit						NZ8 Weinrot/Weinrot			
		QB3 Braun/Braun						PX9 Graugrün/Graugrün			
		QB5 Blau/Blau						JN5 Graubeige/Graubeige	86-		
		QB7 Weinrot/Weinrot				(3)	928 521 002 63	Vordersitz manuell verstellbar Kunstleder/ Sitz- und Lehnenfläche Leder	/LL/R	1	CARRERA
		QA8 Graugrün/Graugrün						JN3 Schwarz/Schwarz			
2	928 521 001 66	Vordersitz manuell verstellbar Leder/ Mittelbahn Porsche-Schriftzugstoff	/RL/L	1	CARRERA			JN4 Braun/Braun			
		QB2 Schwarz/Schwarz						QC1 Blau/Blau			
		QB4 Braun/Braun						NZ8 Weinrot/Weinrot			
		QB6 Blau/Blau						PX9 Graugrün/Graugrün			
		QB8 Weinrot/Weinrot						JN5 Graubeige/Graubeige	86-		
		QA9 Graugrün/Graugrün				3	928 521 001 64	Vordersitz manuell verstellbar Ganzleder	/RL/L	1	CARRERA
		RU1 Graubeige/Graubeige	86-					KZ2 Schwarz			
(2)	928 521 002 66	Vordersitz manuell verstellbar Leder/ Mittelbahn Porsche-Schriftzugstoff	/LL/R	1	CARRERA			KZ5 Braun			
		QB2 Schwarz/Schwarz						KZ3 Blau			
		QB4 Braun/Braun						LG7 Weinrot			
		QB6 Blau/Blau						QC2 Graugrün			
		QB8 Weinrot/Weinrot						KZ6 Can-Can-Rot			
		QA9 Graugrün/Graugrün						LG4 Perlweiss			
								LG5 Champagner			

Modell	Jahr	HG	UG	Bildtafel	Einschränkungen	Update	13:32	17.08.2006	PORSCHE	PET	PORSCHE
911	86	8	08	808-20		203					

Pos	Teilenummer	Benennung	Bemerkung	St	Modellangabe	Pos	Teilenummer	Benennung	Bemerkung	St	Modellangabe
(3)	928 521 002 64	Vordersitz manuell verstellbar Ganzleder	/LL/R	1	CARRERA	(4)	928 521 004 20	Vordersitz ohne Heizung Manuelle Längsverstellung elektr. Höhenverstellung elektr. Lehnenverstellung Kunstleder/ Sitz- und Lehnenfläche Nadelstreifenvelours	/R	1	
	LG6	Dunkelgrün					QA4	Graugrün/ Graugrün-Weiss			
	PY9	Perlozeanblau					RU3	Graubeige/ Graubeige-Weiss	86-		
	PZ1	Wildbüffelbraun									
	KZ4	Graubeige	86-								
	KZ2	Schwarz					NY5	Schwarz/ Schwarz-Weiss			
	KZ5	Braun					NY7	Braun/ Braun-Beige			
	KZ3	Blau					QA3	Blau/ Blau-Weiss			
	LG7	Weinrot					NY8	Weinrot/ Weinrot-Weiss			
	QC2	Graugrün					QA4	Graugrün/ Graugrün-Weiss			
	KZ6	Can-Can-Rot					RU3	Graubeige/ Graubeige-Weiss	86-		
	LG4	Perlweiss									
	(4)	A 928 521 003 20	Vordersitz ohne Heizung Manuelle Längsverstellung elektr. Höhenverstellung elektr. Lehnenverstellung Kunstleder/ Sitz- und Lehnenfläche Nadelstreifenvelours	/L	1			4	928 521 003 01	Vordersitz vollelektrisch Kunstleder/ Sitz- und Lehnenfläche Nadelstreifenvelours	/L
LG6		Dunkelgrün				NY5	Schwarz/ Schwarz-Weiss				
PY9		Perlozeanblau				NY7	Braun/ Braun-Beige				
PZ1		Wildbüffelbraun				QA3	Blau/ Blau-Weiss				
KZ4		Graubeige	86-			NY8	Weinrot/ Weinrot-Weiss				
NY5		Schwarz/ Schwarz-Weiss				QA4	Graugrün/ Graugrün-Weiss				
NY7		Braun/ Braun-Beige				RU3	Graubeige/ Graubeige-Weiss	86-			
QA3		Blau/ Blau-Weiss									
NY8		Weinrot/ Weinrot-Weiss									

Modell	Jahr	HG	UG	Bildtafel	Einschränkungen	Update	13:32	17.08.2006	PORSCHE	PET	PORSCHE
911	86	8	08	808-20		203					

Pos	Teilenummer	Benennung	Bemerkung	St	Modellangabe	Pos	Teilenummer	Benennung	Bemerkung	St	Modellangabe
(4)	928 521 004 01	Vordersitz vollelektrisch Kunstleder/ Sitz- und Lehnenfläche Nadelstreifenvelours	/R	1		(4) A	928 521 004 25	Vordersitz mit Heizung Manuelle Längsverstellung elektr. Höhenverstellung elektr. Lehnenverstellung Kunstleder/ Sitz- und Lehnenfläche Nadelstreifenvelours	/R	1	
	NY5	Schwarz/ Schwarz-Weiss					NY5	Schwarz/ Schwarz-Weiss			
	NY7	Braun/ Braun-Beige					NY7	Braun/ Braun-Beige			
	QA3	Blau/ Blau-Weiss					QA3	Blau/ Blau-Weiss			
	NY8	Weinrot/ Weinrot-Weiss					NY8	Weinrot/ Weinrot-Weiss			
	QA4	Graugrün/ Graugrün-Weiss					QA4	Graugrün/ Graugrün-Weiss			
	RU3	Graubeige/ Graubeige-Weiss	86-				RU3	Graubeige/ Graubeige-Weiss	86-		
(4) A	928 521 003 25	Vordersitz mit Heizung Manuelle Längsverstellung elektr. Höhenverstellung elektr. Lehnenverstellung Kunstleder/ Sitz- und Lehnenfläche Nadelstreifenvelours	/L	1		4	928 521 003 03	Vordersitz vollelektrisch mit Sitzheizung Kunstleder/ Sitz- und Lehnenfläche Nadelstreifenvelours	/L	1	
	NY5	Schwarz/ Schwarz-Weiss					NY5	Schwarz/ Schwarz-Weiss			
	NY7	Braun/ Braun-Beige					NY7	Braun/ Braun-Beige			
	QA3	Blau/ Blau-Weiss					QA3	Blau/ Blau-Weiss			
	NY8	Weinrot/ Weinrot-Weiss					NY8	Weinrot/ Weinrot-Weiss			
	QA4	Graugrün/ Graugrün-Weiss					QA4	Graugrün/ Graugrün-Weiss			
	RU3	Graubeige/ Graubeige-Weiss	86-				RU3	Graubeige/ Graubeige-Weiss	86-		
						(4)	928 521 004 03	Vordersitz vollelektrisch mit Sitzheizung Kunstleder/ Sitz- und Lehnenfläche Nadelstreifenvelours	/R	1	

Modell	Jahr	HG	UG	Bildtafel	Einschränkungen	Update	13:32	17.08.2006	PORSCHE	PET	PORSCHE
911	86	8	08	808-20		203					

Pos	Teilenummer	Benennung	Bemerkung	St	Modellangabe	Pos	Teilenummer	Benennung	Bemerkung	St	Modellangabe
	NY5	Schwarz/ Schwarz-Weiss				4	928 521 003 01	Vordersitz vollelektrisch Kunstleder/ Sitz- und Lehnenfläche Flanellstreifen	/L	1	
	NY7	Braun/ Braun-Beige									
	QA3	Blau/ Blau-Weiss					NY9	Schwarz/Anthrazit			
	NY8	Weinrot/ Weinrot-Weiss					NZ6	Braun/Braun			
	QA4	Graugrün/ Graugrün-Weiss					QA6	Blau/Blau			
	RU3	Graubeige/ Graubeige-Weiss	86-				NZ5	Weinrot/Weinrot			
							QA5	Graugrün/Graugrün			
(4) A	928 521 003 20	Vordersitz ohne Heizung Manuelle Längsverstellung elektr. Höhenverstellung elektr. Lehnenverstellung Kunstleder/ Sitz- und Lehnenfläche Flanellstreifen	/L	1		(4)	928 521 004 01	Vordersitz vollelektrisch Kunstleder/ Sitz- und Lehnenfläche Flanellstreifen	/R	1	
	NY9	Schwarz/Anthrazit					NY9	Schwarz/Anthrazit			
	NZ6	Braun/Braun					NZ6	Braun/Braun			
	QA6	Blau/Blau					QA6	Blau/Blau			
	NZ5	Weinrot/Weinrot					NZ5	Weinrot/Weinrot			
	QA5	Graugrün/Graugrün					QA5	Graugrün/Graugrün			
(4) A	928 521 004 20	Vordersitz ohne Heizung Manuelle Längsverstellung elektr. Höhenverstellung elektr. Lehnenverstellung Kunstleder/ Sitz- und Lehnenfläche Flanellstreifen	/R	1		(4) A	928 521 003 25	Vordersitz mit Heizung Manuelle Längsverstellung elektr. Höhenverstellung elektr. Lehnenverstellung Kunstleder/ Sitz- und Lehnenfläche Flanellstreifen	/L	1	
	NY9	Schwarz/Anthrazit					NY9	Schwarz/Anthrazit			
	NZ6	Braun/Braun					NZ6	Braun/Braun			
	QA6	Blau/Blau					QA6	Blau/Blau			
	NZ5	Weinrot/Weinrot					NZ5	Weinrot/Weinrot			
	QA5	Graugrün/Graugrün					QA5	Graugrün/Graugrün			

Modell	Jahr	HG	UG	Bildtafel	Einschränkungen	Update	13:32	17.08.2006	PORSCHE	PET	PORSCHE
911	86	8	08	808-20		203					

Pos	Teilenummer	Benennung	Bemerkung	St	Modellangabe	Pos	Teilenummer	Benennung	Bemerkung	St	Modellangabe
(4)	A 928 521 004 25	Vordersitz mit Heizung Manuelle Längsverstellung elektr. Höhenverstellung elektr. Lehnenverstellung Kunstleder/ Sitz- und Lehnenfläche Flanellstreifen	/R	1		(4)	A 928 521 003 20	Vordersitz ohne Heizung Manuelle Längsverstellung elektr. Höhenverstellung elektr. Lehnenverstellung Kunstleder/ Sitz- und Lehnenfläche Porsche-Schriftzugstoff	/L	1	
	NY9	Schwarz/Anthrazit					PX2	Schwarz/Schwarz			
	NZ6	Braun/Braun					PX4	Braun/Braun			
	QA6	Blau/Blau					PX7	Blau/Blau			
	NZ5	Weinrot/Weinrot					PX6	Weinrot/Weinrot			
	QA5	Graugrün/Graugrün					PX8	Graugrün/Graugrün			
4	928 521 003 03	Vordersitz vollelektrisch mit Sitzheizung Kunstleder/ Sitz- und Lehnenfläche Flanellstreifen	/L	1			QD9	Graubeige/Graubeige	86-		
	NY9	Schwarz/Anthrazit				(4)	A 928 521 004 20	Vordersitz ohne Heizung Manuelle Längsverstellung elektr. Höhenverstellung elektr. Lehnenverstellung Kunstleder/ Sitz- und Lehnenfläche Porsche-Schriftzugstoff	/R	1	
	NZ6	Braun/Braun					PX2	Schwarz/Schwarz			
	QA6	Blau/Blau					PX4	Braun/Braun			
	NZ5	Weinrot/Weinrot					PX7	Blau/Blau			
	QA5	Graugrün/Graugrün					PX6	Weinrot/Weinrot			
(4)	928 521 004 03	Vordersitz vollelektrisch mit Sitzheizung Kunstleder/ Sitz- und Lehnenfläche Flanellstreifen	/R	1			PX8	Graugrün/Graugrün			
	NY9	Schwarz/Anthrazit					QD9	Graubeige/Graubeige	86-		
	NZ6	Braun/Braun				4	928 521 003 01	Vordersitz vollelektrisch Kunstleder/ Sitz- und Lehnenfläche Porsche-Schriftzugstoff	/L	1	
	QA6	Blau/Blau					PX2	Schwarz/Schwarz			
	NZ5	Weinrot/Weinrot					PX4	Braun/Braun			
	QA5	Graugrün/Graugrün					PX7	Blau/Blau			
							PX6	Weinrot/Weinrot			
							PX8	Graugrün/Graugrün			

Modell	Jahr	HG	UG	Bildtafel	Einschränkungen	Update	13:32	17.08.2006	PORSCHE	PET	PORSCHE
911	86	8	08	808-20		203					

Pos	Teilenummer	Benennung	Bemerkung	St	Modellangabe	Pos	Teilenummer	Benennung	Bemerkung	St	Modellangabe
	QD9	Graubeige/Graubeige	86-				PX8	Graugrün/Graugrün			
(4)	928 521 004 01	Vordersitz vollelektrisch Kunstleder/ Sitz- und Lehnenfläche Porsche-Schriftzugstoff	/R	1			QD9	Graubeige/Graubeige	86-		
	PX2	Schwarz/Schwarz				4	928 521 003 03	Vordersitz vollelektrisch mit Sitzheizung Kunstleder/ Sitz- und Lehnenfläche Porsche-Schriftzugstoff	/L	1	
	PX4	Braun/Braun					PX2	Schwarz/Schwarz			
	PX7	Blau/Blau					PX4	Braun/Braun			
	PX6	Weinrot/Weinrot					PX7	Blau/Blau			
	PX8	Graugrün/Graugrün					PX6	Weinrot/Weinrot			
	QD9	Graubeige/Graubeige	86-				PX8	Graugrün/Graugrün			
(4) A	928 521 003 25	Vordersitz mit Heizung Manuelle Längsverstellung elektr. Höhenverstellung elektr. Lehnenverstellung Kunstleder/ Sitz- und Lehnenfläche Porsche-Schriftzugstoff	/L	1			QD9	Graubeige/Graubeige	86-		
	PX2	Schwarz/Schwarz				(4)	928 521 004 03	Vordersitz vollelektrisch mit Sitzheizung Kunstleder/ Sitz- und Lehnenfläche Porsche-Schriftzugstoff	/R	1	
	PX4	Braun/Braun					PX2	Schwarz/Schwarz			
	PX7	Blau/Blau					PX4	Braun/Braun			
	PX6	Weinrot/Weinrot					PX7	Blau/Blau			
	PX8	Graugrün/Graugrün					PX6	Weinrot/Weinrot			
	QD9	Graubeige/Graubeige	86-				PX8	Graugrün/Graugrün			
(4) A	928 521 004 25	Vordersitz mit Heizung Manuelle Längsverstellung elektr. Höhenverstellung elektr. Lehnenverstellung Kunstleder/ Sitz- und Lehnenfläche Porsche-Schriftzugstoff	/R	1		(5) A	928 521 003 21	Vordersitz ohne Heizung Manuelle Längsverstellung elektr. Höhenverstellung elektr. Lehnenverstellung Kunstleder/Leder Mittelbahn Nadelstreifenvelours	/L	1	
	PX2	Schwarz/Schwarz					QD9	Graubeige/Graubeige	86-		
	PX4	Braun/Braun					PY1	Schwarz/ Schwarz-Weiss			
	PX7	Blau/Blau					PY2	Braun/ Braun-Beige			
	PX6	Weinrot/Weinrot									

Modell	Jahr	HG	UG	Bildtafel	Einschränkungen	Update	13:32	17.08.2006	PORSCHE	PET	PORSCHE
911	86	8	08	808-20		203					

Pos	Teilenummer	Benennung	Bemerkung	St	Modellangabe	Pos	Teilenummer	Benennung	Bemerkung	St	Modellangabe
		PY3 Blau/ Blau-Weiss						PY5 Graugrün/ Graugrün-Weiss			
		PY4 Weinrot/ Weinrot-Weiss						RU4 Graubeige/ Graubeige-Weiss	86-		
		PY5 Graugrün/ Graugrün-Weiss				(5)	928 521 004 50	Vordersitz vollelektrisch Kunstleder/Leder Mittelbahn Nadelstreifenvelours	/R	1	
		RU4 Graubeige/ Graubeige-Weiss	86-					PY1 Schwarz/ Schwarz-Weiss			
(5) A	928 521 004 21	Vordersitz ohne Heizung Manuelle Längsverstellung elektr. Höhenverstellung elektr. Lehnenverstellung Kunstleder/Leder Mittelbahn Nadelstreifenvelours	/R	1				PY2 Braun/ Braun-Beige			
		PY1 Schwarz/ Schwarz-Weiss						PY3 Blau/ Blau-Weiss			
		PY2 Braun/ Braun-Beige						PY4 Weinrot/ Weinrot-Weiss			
		PY3 Blau/ Blau-Weiss						PY5 Graugrün/ Graugrün-Weiss			
		PY4 Weinrot/ Weinrot-Weiss						RU4 Graubeige/ Graubeige-Weiss	86-		
		PY5 Graugrün/ Graugrün-Weiss				(5) A	928 521 003 26	Vordersitz mit Heizung Manuelle Längsverstellung elektr. Höhenverstellung elektr. Lehnenverstellung Kunstleder/Leder Mittelbahn Nadelstreifenvelours	/L	1	
		RU4 Graubeige/ Graubeige-Weiss	86-					PY1 Schwarz/ Schwarz-Weiss			
5	928 521 003 50	Vordersitz vollelektrisch Kunstleder/Leder Mittelbahn Nadelstreifenvelours	/L	1				PY2 Braun/ Braun-Beige			
		PY1 Schwarz/ Schwarz-Weiss						PY3 Blau/ Blau-Weiss			
		PY2 Braun/ Braun-Beige						PY4 Weinrot/ Weinrot-Weiss			
		PY3 Blau/ Blau-Weiss						PY5 Graugrün/ Graugrün-Weiss			
		PY4 Weinrot/ Weinrot-Weiss						RU4 Graubeige/ Graubeige-Weiss	86-		

Modell	Jahr	HG	UG	Bildtafel	Einschränkungen	Update	13:32	17.08.2006	PORSCHE	PET	PORSCHE
911	86	8	08	808-20		203					

Pos	Teilenummer	Benennung	Bemerkung	St	Modellangabe	Pos	Teilenummer	Benennung	Bemerkung	St	Modellangabe
(5)	A 928 521 004 26	Vordersitz mit Heizung Manuelle Längsverstellung elektr. Höhenverstellung elektr. Lehnenverstellung Kunstleder/Leder Mittelbahn Nadelstreifenvelours	/R	1			PY1	Schwarz/ Schwarz-Weiss			
		PY1 Schwarz/ Schwarz-Weiss					PY2	Braun/ Braun-Beige			
		PY2 Braun/ Braun-Beige					PY3	Blau/ Blau-Weiss			
		PY3 Blau/ Blau-Weiss					PY4	Weinrot/ Weinrot-Weiss			
		PY4 Weinrot/ Weinrot-Weiss					PY5	Graugrün/ Graugrün-Weiss			
		PY5 Graugrün/ Graugrün-Weiss					RU4	Graubeige/ Graubeige-Weiss	86-		
		RU4 Graubeige/ Graubeige-Weiss	86-			(5) A 928 521 003 21	Vordersitz ohne Heizung Manuelle Längsverstellung elektr. Höhenverstellung elektr. Lehnenverstellung Kunstleder/Leder Mittelbahn Flanellstreifen	/L		1	
5	928 521 003 55	Vordersitz vollelektrisch Kunstleder/Leder Mittelbahn Nadelstreifenvelours	/L	1	M 139		PZ2	Schwarz/Anthrazit			
		PY1 Schwarz/ Schwarz-Weiss					PZ3	Braun/Braun			
		PY2 Braun/ Braun-Beige					PZ4	Blau/Blau			
		PY3 Blau/ Blau-Weiss					PZ5	Weinrot/Weinrot			
		PY4 Weinrot/ Weinrot-Weiss					PZ6	Graugrün/Graugrün			
		PY5 Graugrün/ Graugrün-Weiss				(5) A 928 521 004 21	Vordersitz ohne Heizung Manuelle Längsverstellung elektr. Höhenverstellung elektr. Lehnenverstellung Kunstleder/Leder Mittelbahn Flanellstreifen	/R		1	
		RU4 Graubeige/ Graubeige-Weiss	86-				PZ2	Schwarz/Anthrazit			
(5)	928 521 004 55	Vordersitz vollelektrisch Kunstleder/Leder Mittelbahn Nadelstreifenvelours	/R	1	M 340		PZ3	Braun/Braun			
		PY1 Schwarz/ Schwarz-Weiss					PZ4	Blau/Blau			
		PY2 Braun/ Braun-Beige					PZ5	Weinrot/Weinrot			
		PY3 Blau/ Blau-Weiss					PZ6	Graugrün/Graugrün			
		PY4 Weinrot/ Weinrot-Weiss									
		PY5 Graugrün/ Graugrün-Weiss									

Modell	Jahr	HG	UG	Bildtafel	Einschränkungen	Update	13:32	17.08.2006	PORSCHE	PET	PORSCHE
911	86	8	08	808-20		203					

Pos	Teilenummer	Benennung	Bemerkung	St	Modellangabe	Pos	Teilenummer	Benennung	Bemerkung	St	Modellangabe
5	928 521 003 50	Vordersitz vollelektrisch Kunstleder/Leder Mittelbahn Flanellstreifen	/L	1		(5) A	928 521 004 26	Vordersitz mit Heizung Manuelle Längsverstellung elektr. Höhenverstellung elektr. Lehnenverstellung Kunstleder/Leder Mittelbahn Flanellstreifen	/R	1	
	PZ2	Schwarz/Anthrazit					PZ2	Schwarz/Anthrazit			
	PZ3	Braun/Braun					PZ3	Braun/Braun			
	PZ4	Blau/Blau					PZ4	Blau/Blau			
	PZ5	Weinrot/Weinrot					PZ5	Weinrot/Weinrot			
	PZ6	Graugrün/Graugrün					PZ6	Graugrün/Graugrün			
(5)	928 521 004 50	Vordersitz vollelektrisch Kunstleder/Leder Mittelbahn Flanellstreifen	/R	1		5	928 521 003 55	Vordersitz vollelektrisch Kunstleder/Leder Mittelbahn Flanellstreifen	/L	1	M 139
	PZ2	Schwarz/Anthrazit					PZ2	Schwarz/Anthrazit			
	PZ3	Braun/Braun					PZ3	Braun/Braun			
	PZ4	Blau/Blau					PZ4	Blau/Blau			
	PZ5	Weinrot/Weinrot					PZ5	Weinrot/Weinrot			
	PZ6	Graugrün/Graugrün					PZ6	Graugrün/Graugrün			
(5) A	928 521 003 26	Vordersitz mit Heizung Manuelle Längsverstellung elektr. Höhenverstellung elektr. Lehnenverstellung Kunstleder/Leder Mittelbahn Flanellstreifen	/L	1		(5)	928 521 004 55	Vordersitz vollelektrisch Kunstleder/Leder Mittelbahn Flanellstreifen	/R	1	M 340
	PZ2	Schwarz/Anthrazit					PZ2	Schwarz/Anthrazit			
	PZ3	Braun/Braun					PZ3	Braun/Braun			
	PZ4	Blau/Blau					PZ4	Blau/Blau			
	PZ5	Weinrot/Weinrot					PZ5	Weinrot/Weinrot			
	PZ6	Graugrün/Graugrün					PZ6	Graugrün/Graugrün			

Modell	Jahr	HG	UG	Bildtafel	Einschränkungen	Update	13:32	17.08.2006	PORSCHE	PET	PORSCHE
911	86	8	08	808-20		203					

Pos	Teilenummer	Benennung	Bemerkung	St	Modellangabe	Pos	Teilenummer	Benennung	Bemerkung	St	Modellangabe
(5)	A 928 521 003 21	Vordersitz ohne Heizung Manuelle Längsverstellung elektr. Höhenverstellung elektr. Lehnenverstellung Kunstleder/Leder Mittelbahn Porsche-Schriftzugstoff	/L	1							
	PZ7	Schwarz/Schwarz									
	PZ8	Braun/Braun									
	PZ9	Blau/Blau									
	QA1	Weinrot/Weinrot									
	QA2	Graugrün/Graugrün									
	RU2	Graubeige/Graubeige	86-								
(5)	A 928 521 004 21	Vordersitz ohne Heizung Manuelle Längsverstellung elektr. Höhenverstellung elektr. Lehnenverstellung Kunstleder/Leder Mittelbahn Porsche-Schriftzugstoff	/R	1		(5)	928 521 004 50	Vordersitz vollelektrisch Kunstleder/Leder Mittelbahn Porsche-Schriftzugstoff	/R	1	
	PZ7	Schwarz/Schwarz									
	PZ8	Braun/Braun									
	PZ9	Blau/Blau									
	QA1	Weinrot/Weinrot									
	QA2	Graugrün/Graugrün									
	RU2	Graubeige/Graubeige	86-								
(5)	A 928 521 003 26	Vordersitz mit Heizung Manuelle Längsverstellung elektr. Höhenverstellung elektr. Lehnenverstellung Kunstleder/Leder Mittelbahn Porsche-Schriftzugstoff	/L	1		(5)	A 928 521 003 26	Vordersitz mit Heizung Manuelle Längsverstellung elektr. Höhenverstellung elektr. Lehnenverstellung Kunstleder/Leder Mittelbahn Porsche-Schriftzugstoff	/L	1	
	PZ7	Schwarz/Schwarz									
	PZ8	Braun/Braun									
	PZ9	Blau/Blau									
	QA1	Weinrot/Weinrot									
	QA2	Graugrün/Graugrün									
	RU2	Graubeige/Graubeige	86-								
(5)	A 928 521 004 26	Vordersitz mit Heizung Manuelle Längsverstellung elektr. Höhenverstellung elektr. Lehnenverstellung Kunstleder/Leder Mittelbahn Porsche-Schriftzugstoff	/R	1		(5)	A 928 521 004 26	Vordersitz mit Heizung Manuelle Längsverstellung elektr. Höhenverstellung elektr. Lehnenverstellung Kunstleder/Leder Mittelbahn Porsche-Schriftzugstoff	/R	1	
	PZ7	Schwarz/Schwarz									
	PZ8	Braun/Braun									
	PZ9	Blau/Blau									
	QA1	Weinrot/Weinrot									
	QA2	Graugrün/Graugrün									
5	928 521 003 50	Vordersitz vollelektrisch Kunstleder/Leder Mittelbahn Porsche-Schriftzugstoff	/L	1							
	PZ7	Schwarz/Schwarz									
	PZ8	Braun/Braun									
	PZ9	Blau/Blau									
	QA1	Weinrot/Weinrot									
	QA2	Graugrün/Graugrün									

Modell	Jahr	HG	UG	Bildtafel	Einschränkungen	Update	13:32	17.08.2006	PORSCHE	PET	PORSCHE
911	86	8	08	808-20		203					

Pos	Teilenummer	Benennung	Bemerkung	St	Modellangabe	Pos	Teilenummer	Benennung	Bemerkung	St	Modellangabe
	QA2	Graugrün/Graugrün					LS9	Weinrot/ Weinrot-Weiss			
	RU2	Graubeige/Graubeige	86-				QA7	Graugrün/ Graugrün-Weiss			
5	928 521 003 55	Vordersitz vollelektrisch Kunstleder/Leder Mittelbahn Porsche-Schriftzugstoff	/L	1	M 139		LS7	Graubeige/ Graubeige-Weiss	86-		
	PZ7	Schwarz/Schwarz				(5) A	928 521 004 24	Vordersitz ohne Heizung Manuelle Längsverstellung elektr. Höhenverstellung elektr. Lehnenverstellung Leder/ Mittelbahn Nadelstreifenvelours	/R	1	
	PZ8	Braun/Braun					LS5	Schwarz/ Schwarz-Weiss			
	PZ9	Blau/Blau					LS6	Braun/ Braun-Beige			
	QA1	Weinrot/Weinrot					LS8	Blau/ Blau-Weiss			
	QA2	Graugrün/Graugrün					LS9	Weinrot/ Weinrot-Weiss			
	RU2	Graubeige/Graubeige	86-				QA7	Graugrün/ Graugrün-Weiss			
(5)	928 521 004 55	Vordersitz vollelektrisch Kunstleder/Leder Mittelbahn Porsche-Schriftzugstoff	/R	1	M 340		LS7	Graubeige/ Graubeige-Weiss	86-		
	PZ7	Schwarz/Schwarz					5	928 521 003 54	Vordersitz vollelektrisch Leder/ Mittelbahn Nadelstreifenvelours	/L	1
	PZ8	Braun/Braun					LS5	Schwarz/ Schwarz-Weiss			
	PZ9	Blau/Blau					LS6	Braun/ Braun-Beige			
	QA1	Weinrot/Weinrot					LS8	Blau/ Blau-Weiss			
	QA2	Graugrün/Graugrün					LS9	Weinrot/ Weinrot-Weiss			
	RU2	Graubeige/Graubeige	86-				QA7	Graugrün/ Graugrün-Weiss			
(5) A	928 521 003 24	Vordersitz ohne Heizung Manuelle Längsverstellung elektr. Höhenverstellung elektr. Lehnenverstellung Leder/ Mittelbahn Nadelstreifenvelours	/L	1							
	LS5	Schwarz/ Schwarz-Weiss									
	LS6	Braun/ Braun-Beige									
	LS8	Blau/ Blau-Weiss									

Modell	Jahr	HG	UG	Bildtafel	Einschränkungen	Update	13:32	17.08.2006	PORSCHE	PET	PORSCHE
911	86	8	08	808-20		203					

Pos	Teilenummer	Benennung	Bemerkung	St	Modellangabe	Pos	Teilenummer	Benennung	Bemerkung	St	Modellangabe
	LS7	Graubeige/ Graubeige-Weiss	86-			(5) A	928 521 004 29	Vordersitz mit Heizung Manuelle Längsverstellung elektr. Höhenverstellung elektr. Lehnenverstellung Leder/ Mittelbahn Nadelstreifenvelours	/R	1	
(5)	928 521 004 54	Vordersitz vollelektrisch Leder/ Mittelbahn Nadelstreifenvelours	/R	1							
	LS5	Schwarz/ Schwarz-Weiss					LS5	Schwarz/ Schwarz-Weiss			
	LS6	Braun/ Braun-Beige					LS6	Braun/ Braun-Beige			
	LS8	Blau/ Blau-Weiss					LS8	Blau/ Blau-Weiss			
	LS9	Weinrot/ Weinrot-Weiss					LS9	Weinrot/ Weinrot-Weiss			
	QA7	Graugrün/ Graugrün-Weiss					QA7	Graugrün/ Graugrün-Weiss			
	LS7	Graubeige/ Graubeige-Weiss	86-				LS7	Graubeige/ Graubeige-Weiss	86-		
(5) A	928 521 003 29	Vordersitz mit Heizung Manuelle Längsverstellung elektr. Höhenverstellung elektr. Lehnenverstellung Leder/ Mittelbahn Nadelstreifenvelours	/L	1		5	928 521 003 59	Vordersitz vollelektrisch Leder/ Mittelbahn Nadelstreifenvelours	/L	1	M 139
	LS5	Schwarz/ Schwarz-Weiss					LS5	Schwarz/ Schwarz-Weiss			
	LS6	Braun/ Braun-Beige					LS6	Braun/ Braun-Beige			
	LS8	Blau/ Blau-Weiss					LS8	Blau/ Blau-Weiss			
	LS9	Weinrot/ Weinrot-Weiss					LS9	Weinrot/ Weinrot-Weiss			
	QA7	Graugrün/ Graugrün-Weiss					QA7	Graugrün/ Graugrün-Weiss			
	LS7	Graubeige/ Graubeige-Weiss	86-				LS7	Graubeige/ Graubeige-Weiss	86-		
	LS7	Graubeige/ Graubeige-Weiss	86-			(5)	928 521 004 59	Vordersitz vollelektrisch Leder/ Mittelbahn Nadelstreifenvelours	/R	1	M 340

Modell	Jahr	HG	UG	Bildtafel	Einschränkungen	Update	13:32	17.08.2006	PORSCHE	PET	PORSCHE
911	86	8	08	808-20		203					

Pos	Teilenummer	Benennung	Bemerkung	St	Modellangabe	Pos	Teilenummer	Benennung	Bemerkung	St	Modellangabe
	LS5	Schwarz/ Schwarz-Weiss				5	928 521 003 54	Vordersitz vollelektrisch Leder/ Mittelbahn Flanellstreifen	/L	1	
	LS6	Braun/ Braun-Beige					QB1	Schwarz/Anthrazit			
	LS8	Blau/ Blau-Weiss					QB3	Braun/Braun			
	LS9	Weinrot/ Weinrot-Weiss					QB5	Blau/Blau			
	QA7	Graugrün/ Graugrün-Weiss					QB7	Weinrot/Weinrot			
	LS7	Graubeige/ Graubeige-Weiss	86-				QA8	Graugrün/Graugrün			
(5) A	928 521 003 24	Vordersitz ohne Heizung Manuelle Längsverstellung elektr. Höhenverstellung elektr. Lehnenverstellung Leder/ Mittelbahn Flanellstreifen	/L	1		(5)	928 521 004 54	Vordersitz vollelektrisch Leder/ Mittelbahn Flanellstreifen	/R	1	
	QB1	Schwarz/Anthrazit					QB1	Schwarz/Anthrazit			
	QB3	Braun/Braun					QB3	Braun/Braun			
	QB5	Blau/Blau					QB5	Blau/Blau			
	QB7	Weinrot/Weinrot					QB7	Weinrot/Weinrot			
	QA8	Graugrün/Graugrün					QA8	Graugrün/Graugrün			
(5) A	928 521 004 24	Vordersitz ohne Heizung Manuelle Längsverstellung elektr. Höhenverstellung elektr. Lehnenverstellung Leder/ Mittelbahn Flanellstreifen	/R	1		(5) A	928 521 003 29	Vordersitz mit Heizung Manuelle Längsverstellung elektr. Höhenverstellung elektr. Lehnenverstellung Leder/ Mittelbahn Flanellstreifen	/L	1	
	QB1	Schwarz/Anthrazit					QB1	Schwarz/Anthrazit			
	QB3	Braun/Braun					QB3	Braun/Braun			
	QB5	Blau/Blau					QB5	Blau/Blau			
	QB7	Weinrot/Weinrot					QB7	Weinrot/Weinrot			
	QA8	Graugrün/Graugrün					QA8	Graugrün/Graugrün			

Modell	Jahr	HG	UG	Bildtafel	Einschränkungen	Update	13:32	17.08.2006	PORSCHE	PET	PORSCHE
911	86	8	08	808-20		203					

Pos	Teilenummer	Benennung	Bemerkung	St	Modellangabe	Pos	Teilenummer	Benennung	Bemerkung	St	Modellangabe
(5)	A 928 521 004 29	Vordersitz mit Heizung Manuelle Längsverstellung elektr. Höhenverstellung elektr. Lehnenverstellung Leder/ Mittelbahn Flanellstreifen	/R	1		(5)	A 928 521 003 24	Vordersitz ohne Heizung Manuelle Längsverstellung elektr. Höhenverstellung elektr. Lehnenverstellung Leder/ Mittelbahn Porsche-Schriftzugstoff	/L	1	
	QB1	Schwarz/Anthrazit					QB2	Schwarz/Schwarz			
	QB3	Braun/Braun					QB4	Braun/Braun			
	QB5	Blau/Blau					QB6	Blau/Blau			
	QB7	Weinrot/Weinrot					QB8	Weinrot/Weinrot			
	QA8	Graugrün/Graugrün					QA9	Graugrün/Graugrün			
5	928 521 003 59	Vordersitz vollelektrisch Leder/ Mittelbahn Flanellstreifen	/L	1	M 139		RU1	Graubeige/Graubeige	86-		
	QB1	Schwarz/Anthrazit				(5)	A 928 521 004 24	Vordersitz ohne Heizung Manuelle Längsverstellung elektr. Höhenverstellung elektr. Lehnenverstellung Leder/ Mittelbahn Porsche-Schriftzugstoff	/R	1	
	QB3	Braun/Braun					QB2	Schwarz/Schwarz			
	QB5	Blau/Blau					QB4	Braun/Braun			
	QB7	Weinrot/Weinrot					QB6	Blau/Blau			
	QA8	Graugrün/Graugrün					QB8	Weinrot/Weinrot			
(5)	928 521 004 59	Vordersitz vollelektrisch Leder/ Mittelbahn Flanellstreifen	/R	1	M 340		QA9	Graugrün/Graugrün			
	QB1	Schwarz/Anthrazit					RU1	Graubeige/Graubeige	86-		
	QB3	Braun/Braun				5	928 521 003 54	Vordersitz vollelektrisch Leder/ Mittelbahn Porsche-Schriftzugstoff	/L	1	
	QB5	Blau/Blau					QB2	Schwarz/Schwarz			
	QB7	Weinrot/Weinrot					QB4	Braun/Braun			
	QA8	Graugrün/Graugrün					QB6	Blau/Blau			
							QB8	Weinrot/Weinrot			
							QA9	Graugrün/Graugrün			

Modell	Jahr	HG	UG	Bildtafel	Einschränkungen	Update	13:32	17.08.2006	PORSCHE	PET	PORSCHE
911	86	8	08	808-20		203					

Pos	Teilenummer	Benennung	Bemerkung	St	Modellangabe	Pos	Teilenummer	Benennung	Bemerkung	St	Modellangabe
		RU1 Graubeige/Graubeige	86-				QA9 Graugrün/Graugrün				
(5)	928 521 004 54	Vordersitz vollelektrisch Leder/ Mittelbahn Porsche-Schriftzugstoff	/R	1		5	928 521 003 59	Vordersitz vollelektrisch Leder/ Mittelbahn Porsche-Schriftzugstoff	/L	1	M 139
	QB2	Schwarz/Schwarz					QB2	Schwarz/Schwarz			
	QB4	Braun/Braun					QB4	Braun/Braun			
	QB6	Blau/Blau					QB6	Blau/Blau			
	QB8	Weinrot/Weinrot					QB8	Weinrot/Weinrot			
	QA9	Graugrün/Graugrün					QA9	Graugrün/Graugrün			
	RU1	Graubeige/Graubeige	86-				QA9	Graugrün/Graugrün			
(5) A	928 521 003 29	Vordersitz mit Heizung Manuelle Längsverstellung elektr. Höhenverstellung elektr. Lehnenverstellung Leder/ Mittelbahn Porsche-Schriftzugstoff	/L	1		(5)	928 521 004 59	Vordersitz vollelektrisch Leder/ Mittelbahn Porsche-Schriftzugstoff	/R	1	M 340
	QB2	Schwarz/Schwarz					QB2	Schwarz/Schwarz			
	QB4	Braun/Braun					QB4	Braun/Braun			
	QB6	Blau/Blau					QB6	Blau/Blau			
	QB8	Weinrot/Weinrot					QB8	Weinrot/Weinrot			
	QA9	Graugrün/Graugrün					QA9	Graugrün/Graugrün			
	RU1	Graubeige/Graubeige	86-				RU1	Graubeige/Graubeige	86-		
(5) A	928 521 004 29	Vordersitz mit Heizung Manuelle Längsverstellung elektr. Höhenverstellung elektr. Lehnenverstellung Leder/ Mittelbahn Porsche-Schriftzugstoff	/R	1		(6) A	928 521 003 22	Vordersitz ohne Heizung Manuelle Längsverstellung elektr. Höhenverstellung elektr. Lehnenverstellung Kunstleder/ Sitz- und Lehnenfläche Leder	/L	1	
	QB2	Schwarz/Schwarz					JN3	Schwarz/Schwarz			
	QB4	Braun/Braun					JN4	Braun/Braun			
	QB6	Blau/Blau					QC1	Blau/Blau			
	QB8	Weinrot/Weinrot					NZ8	Weinrot/Weinrot			
							PX9	Graugrün/Graugrün			

Modell	Jahr	HG	UG	Bildtafel	Einschränkungen	Update	13:32	17.08.2006	PORSCHE	PET	PORSCHE
911	86	8	08	808-20		203					

Pos	Teilenummer	Benennung	Bemerkung	St	Modellangabe	Pos	Teilenummer	Benennung	Bemerkung	St	Modellangabe
	JN5	Graubeige/Graubeige	86-			(6) A	928 521 003 27	Vordersitz mit Heizung	/L	1	
(6) A	928 521 004 22	Vordersitz ohne Heizung Manuelle Längsverstellung elektr. Höhenverstellung elektr. Lehnenverstellung Kunstleder/ Sitz- und Lehnenfläche Leder	/R	1				Manuelle Längsverstellung elektr. Höhenverstellung elektr. Lehnenverstellung Kunstleder/ Sitz- und Lehnenfläche Leder			
	JN3	Schwarz/Schwarz					JN3	Schwarz/Schwarz			
	JN4	Braun/Braun					JN4	Braun/Braun			
	QC1	Blau/Blau					QC1	Blau/Blau			
	NZ8	Weinrot/Weinrot					NZ8	Weinrot/Weinrot			
	PX9	Graugrün/Graugrün					PX9	Graugrün/Graugrün			
	JN5	Graubeige/Graubeige	86-				JN5	Graubeige/Graubeige	86-		
6	928 521 003 51	Vordersitz vollelektrisch Kunstleder/ Sitz- und Lehnenfläche Leder	/L	1		(6) A	928 521 004 27	Vordersitz mit Heizung Manuelle Längsverstellung elektr. Höhenverstellung elektr. Lehnenverstellung Kunstleder/ Sitz- und Lehnenfläche Leder	/R	1	
	JN3	Schwarz/Schwarz					JN3	Schwarz/Schwarz			
	JN4	Braun/Braun					JN4	Braun/Braun			
	QC1	Blau/Blau					QC1	Blau/Blau			
	NZ8	Weinrot/Weinrot					NZ8	Weinrot/Weinrot			
	PX9	Graugrün/Graugrün					PX9	Graugrün/Graugrün			
	JN5	Graubeige/Graubeige	86-				JN5	Graubeige/Graubeige	86-		
(6)	928 521 004 51	Vordersitz vollelektrisch Kunstleder/ Sitz- und Lehnenfläche Leder	/R	1		6	928 521 003 56	Vordersitz vollelektrisch Kunstleder/ Sitz- und Lehnenfläche Leder	/L	1	M 139
	JN3	Schwarz/Schwarz					JN3	Schwarz/Schwarz			
	JN4	Braun/Braun					JN4	Braun/Braun			
	QC1	Blau/Blau					QC1	Blau/Blau			
	NZ8	Weinrot/Weinrot					NZ8	Weinrot/Weinrot			
	PX9	Graugrün/Graugrün					PX9	Graugrün/Graugrün			
	JN5	Graubeige/Graubeige	86-				PX9	Graugrün/Graugrün			

Modell	Jahr	HG	UG	Bildtafel	Einschränkungen	Update	13:32	17.08.2006	PORSCHE	PET	PORSCHE
911	86	8	08	808-20		203					

Pos	Teilenummer	Benennung	Bemerkung	St	Modellangabe	Pos	Teilenummer	Benennung	Bemerkung	St	Modellangabe
	JN5	Graubeige/Graubeige	86-				KZ2	Schwarz			
(6)	928 521 004 56	Vordersitz vollelektrisch Kunstleder/ Sitz- und Lehnenfläche Leder	/R	1	M 340		KZ5	Braun			
	JN3	Schwarz/Schwarz					KZ3	Blau			
	JN4	Braun/Braun					LG7	Weinrot			
	QC1	Blau/Blau					QC2	Graugrün			
	NZ8	Weinrot/Weinrot					KZ6	Can-Can-Rot			
	PX9	Graugrün/Graugrün					LG4	Perlweiss			
	JN5	Graubeige/Graubeige	86-				LG5	Champagner			
(6) A	928 521 003 23	Vordersitz ohne Heizung Manuelle Längsverstellung elektr. Höhenverstellung elektr. Lehnenverstellung Ganzleder	/L	1			LG6	Dunkelgrün			
	KZ2	Schwarz					PY9	Perlozeanblau			
	KZ5	Braun					PZ1	Wildbüffelbraun			
	KZ3	Blau				6	928 521 003 52	Vordersitz vollelektrisch Ganzleder	/L	1	
	LG7	Weinrot					KZ2	Schwarz	86-		
	QC2	Graugrün					KZ5	Braun			
	KZ6	Can-Can-Rot					KZ3	Blau			
	LG4	Perlweiss					LG7	Weinrot			
	LG5	Champagner					QC2	Graugrün			
	LG6	Dunkelgrün					KZ6	Can-Can-Rot			
	PY9	Perlozeanblau					LG4	Perlweiss			
	PZ1	Wildbüffelbraun					LG5	Champagner			
	KZ4	Graubeige	86-				LG6	Dunkelgrün			
(6) A	928 521 004 23	Vordersitz ohne Heizung Manuelle Längsverstellung elektr. Höhenverstellung elektr. Lehnenverstellung Ganzleder	/R	1		(6)	928 521 004 52	Vordersitz vollelektrisch Ganzleder	/R	1	
							PY9	Perlozeanblau			
							PZ1	Wildbüffelbraun			
							KZ4	Graubeige	86-		
							KZ2	Schwarz			

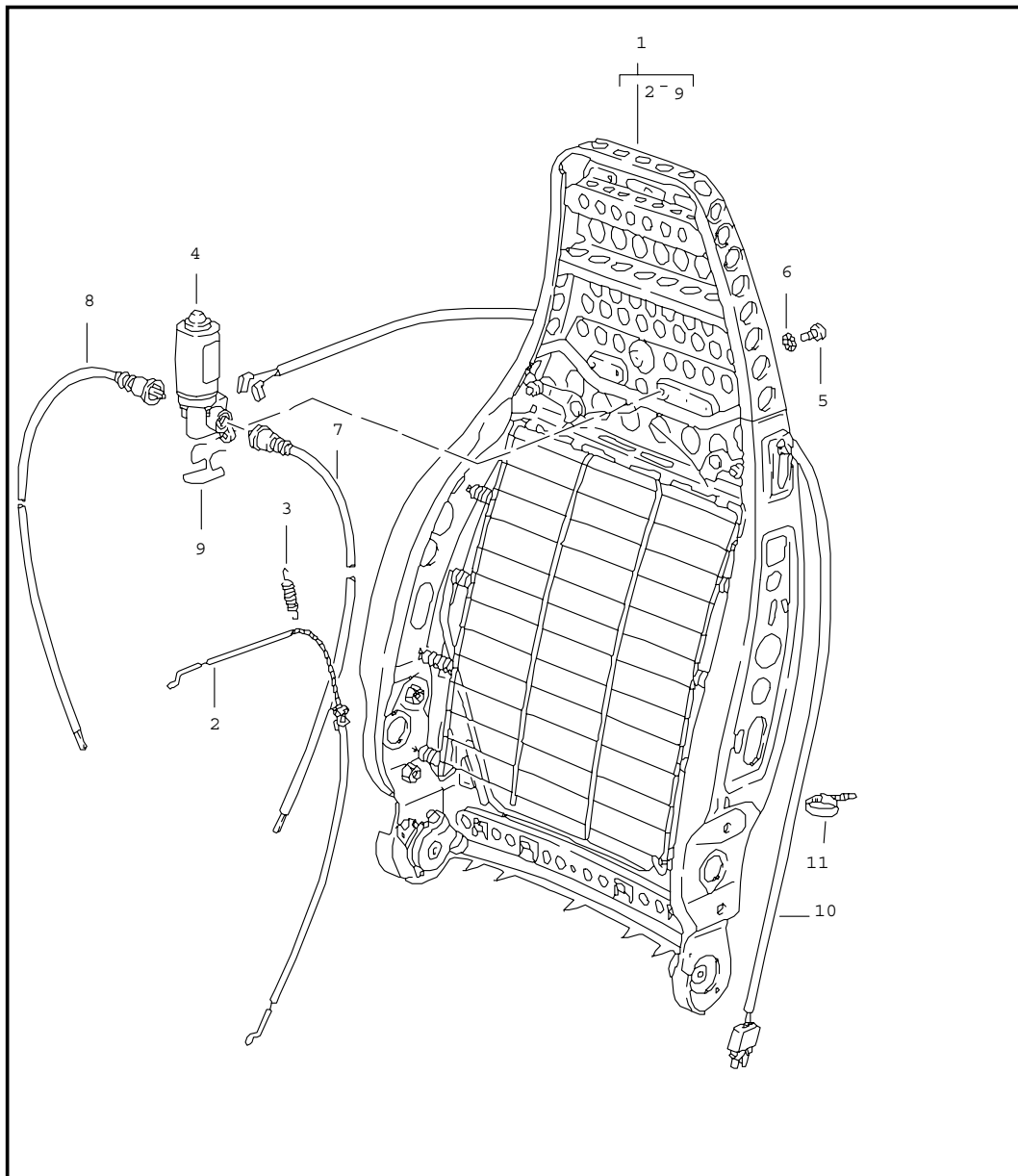
Modell	Jahr	HG	UG	Bildtafel	Einschränkungen	Update	13:32	17.08.2006	PORSCHE	PET	PORSCHE
911	86	8	08	808-20		203					

Pos	Teilenummer	Benennung	Bemerkung	St	Modellangabe	Pos	Teilenummer	Benennung	Bemerkung	St	Modellangabe
	KZ5	Braun				(6) A	928 521 004 28	Vordersitz mit Heizung Manuelle Längsverstellung elektr. Höhenverstellung elektr. Lehnenverstellung Ganzleder	/R	1	
	KZ3	Blau						KZ2	Schwarz		
	LG7	Weinrot						KZ5	Braun		
	QC2	Graugrün						KZ3	Blau		
	KZ6	Can-Can-Rot						LG7	Weinrot		
	LG4	Perlweiss						QC2	Graugrün		
	LG5	Champagner						KZ6	Can-Can-Rot		
	LG6	Dunkelgrün						LG4	Perlweiss		
	PY9	Perlozeanblau						LG5	Champagner		
	PZ1	Wildbüffelbraun						LG6	Dunkelgrün		
	KZ4	Graubeige	86-					PY9	Perlozeanblau		
(6) A	928 521 003 28	Vordersitz mit Heizung Manuelle Längsverstellung elektr. Höhenverstellung elektr. Lehnenverstellung Ganzleder	/L	1				PZ1	Wildbüffelbraun		
	KZ2	Schwarz						KZ4	Graubeige	86-	
	KZ5	Braun				6	928 521 003 57	Vordersitz vollelektrisch Ganzleder	/L	1	M 139
	KZ3	Blau						KZ2	Schwarz		
	LG7	Weinrot						KZ5	Braun		
	QC2	Graugrün						KZ3	Blau		
	KZ6	Can-Can-Rot						LG7	Weinrot		
	LG4	Perlweiss						QC2	Graugrün		
	LG5	Champagner						KZ6	Can-Can-Rot		
	LG6	Dunkelgrün						LG4	Perlweiss		
	PY9	Perlozeanblau						LG5	Champagner		
	PZ1	Wildbüffelbraun						LG6	Dunkelgrün		
	KZ4	Graubeige	86-					PY9	Perlozeanblau		
								PZ1	Wildbüffelbraun		
								KZ4	Graubeige	86-	

Modell	Jahr	HG	UG	Bildtafel	Einschränkungen	Update	13:32	17.08.2006	PORSCHE	PET	PORSCHE
911	86	8	08	808-20		203					

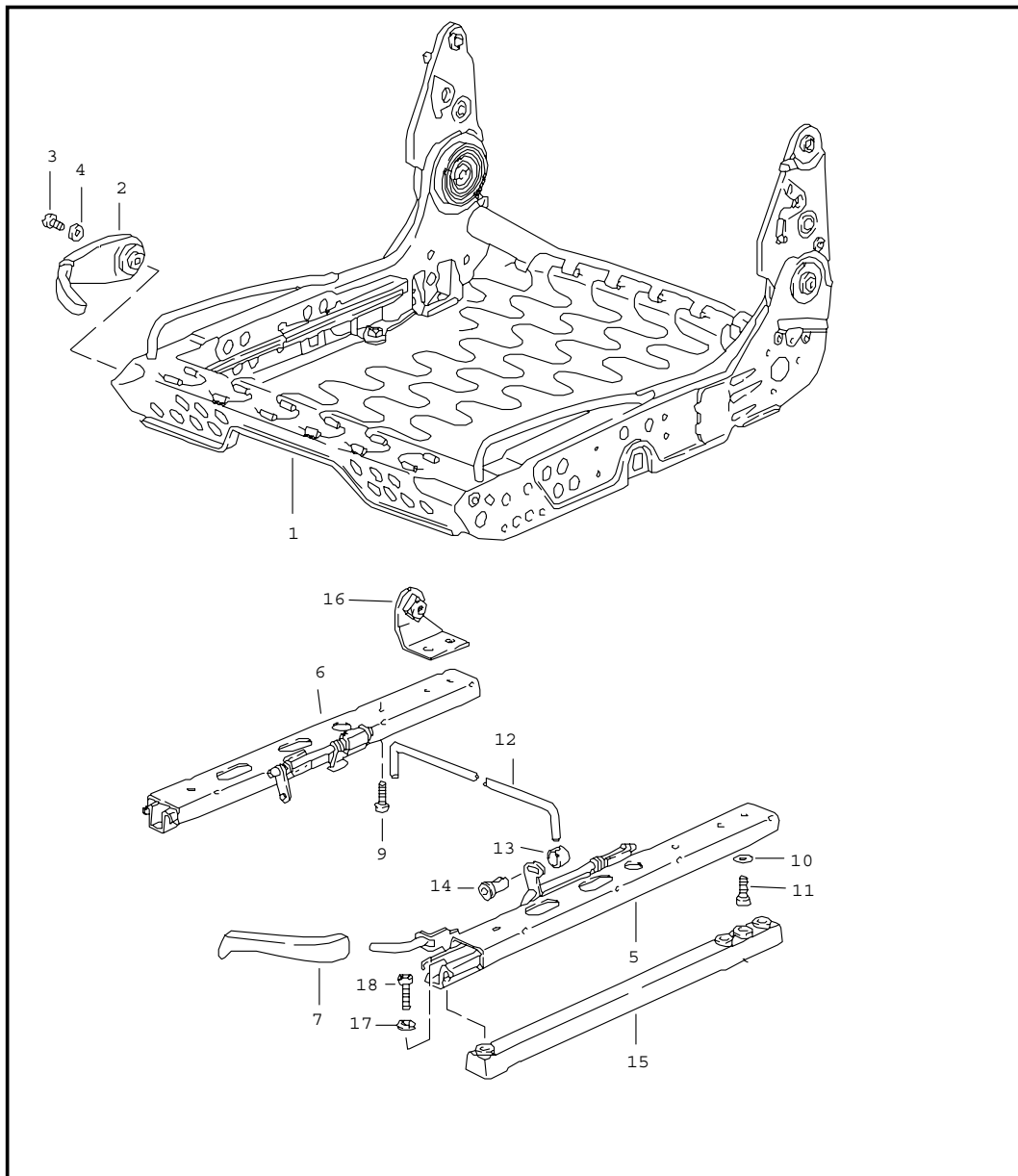
Pos	Teilenummer	Benennung	Bemerkung	St	Modellangabe	Pos	Teilenummer	Benennung	Bemerkung	St	Modellangabe
(6)	928 521 004 57	Vordersitz vollelektrisch Ganzleder	/R	1	M 340	9	900 025 044 07	Scheibe A 4,3		8	
	KZ2	Schwarz				10	900 143 113 07	Blechschaube B 4,2 X 13		8	
	KZ5	Braun				11	900 119 030 02	Zylinderschraube M 8 X 20	85-	12	
	KZ3	Blau				12	900 089 006 02	Scheibe 8	85-	12	
	LG7	Weinrot				13	928 521 101 05	Gewindeplatte		X	
	QC2	Graugrün				13A	928 521 101 08	Gewindeplatte		X	
	KZ6	Can-Can-Rot				14	928 521 717 02	Vierkantstange für Lehnenverstellung		4	
	LG4	Perlweiss				15	928 521 716 02	Sicherungsscheibe für Lehnenverstellung		4	
	LG5	Champagner				16	900 249 004 02	Senkschraube M 4 X 8 für Lehnenverstellung		4	
	LG6	Dunkelgrün				(17)	928 521 760 03	Abdeckung für teilelektr. Sitz	85-	2	
	PY9	Perlozeanblau				18	N 013 959 3	Blechschaube B 3,5 X 16		4	
	PZ1	Wildbüffelbraun				19	900 025 013 07	Scheibe A 3,7		4	
	KZ4	Graubeige	86-			20	911 521 347 00	Anschlag		2	
7	911 521 547 00	Sechskantschraube M 10 X 20		8							
8	928 521 147 02	Abdeckung	/L	2							
	01C	Schwarz									
	4RB	Braun									
	5HJ	Blau									
	9MM	Weinrot									
	1DJ	Graugrün									
	3UC	Graubeige	86-								
(8)	928 521 148 02	Abdeckung	/R	2							
	01C	Schwarz									
	4RB	Braun									
	5HJ	Blau									
	9MM	Weinrot									
	1DJ	Graugrün									
	3UC	Graubeige	86-								

Modell	Jahr	HG	UG	Bildtafel	Einschränkungen	Update	13:32	17.08.2006	PORSCHE	PET	PORSCHE
911	86	8	08	808-24		203					



Pos	Teilenummer	Benennung	Bemerkung	St	Modellangabe
		Lehnenrahmen			
(1)	928 521 027 08	Lehnenrahmen manuell verstellbar	/LL/R /RL/L	1	CARRERA CARRERA
1 A	928 521 027 10	Lehnenrahmen elektrisch verstellbar	/LL/L	2	TURBO CARRERA:
1	928 521 027 10	Lehnenrahmen elektrisch verstellbar	/LL/L /LL/R /RL/R /RL/L	2	TURBO CARRERA M 438 CARRERA: M 437
2	928 521 093 02	Bowdenzug		4	
3	311 881 287 A	Feder Betätigungshebel		4	
4 A	928 624 126 01	Getriebemotor		2	
4	928 624 126 01	Getriebemotor elektr. Lehnenverstellung		2	
5 A N	014 128 4	Linsenschraube M 5 X 8		4	
6	N 012 130 2	Zahnscheibe A 5,3		4	
7	928 521 617 02	Welle elektr. Lehnenverstellung	/L	2	
8	928 521 618 02	Welle elektr. Lehnenverstellung	/R	2	
9	928 521 675 02	Formfeder		2	
10	928 612 343 00	Verbindungsleitung für Lehnenverstellung		2	
11	N 020 904 4	Kabelbinder		10	TURBO
11	N 020 904 4	Kabelbinder 6,5 X 120		5	CARRERA
		- ENDE -			

Modell	Jahr	HG	UG	Bildtafel	Einschränkungen	Update	13:32	17.08.2006	PORSCHE	PET	PORSCHE
911	86	8	08	808-26		203					

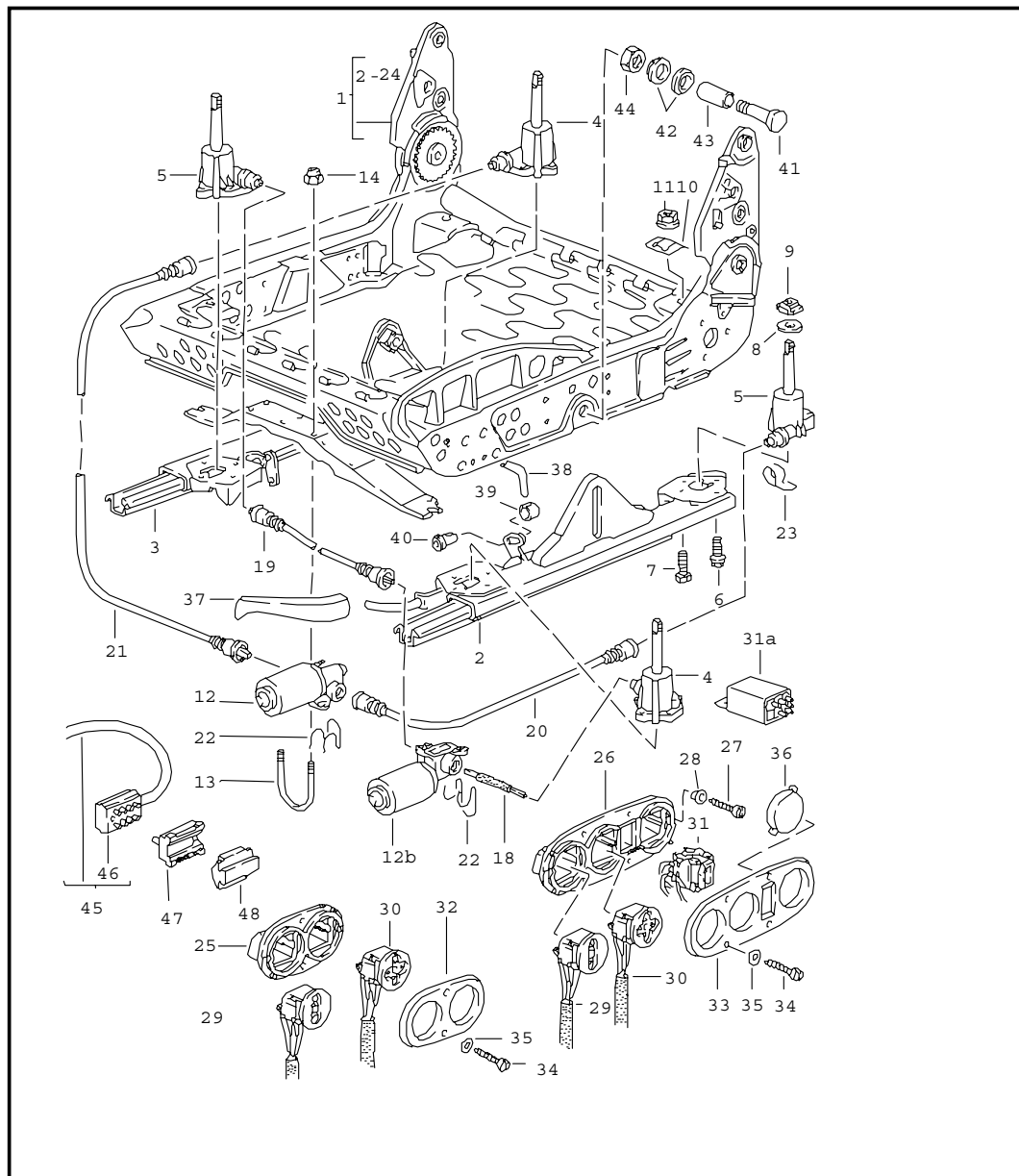


Pos	Teilenummer	Benennung	Bemerkung	St	Modellangabe
			85-		CARRERA
1	A 928 521 069 04	Sitzrahmen manuell verstellbar	/RL/L	1	
1	A 928 521 069 16	Sitzrahmen manuell verstellbar	/RL/L	1	
1	993 521 069 00	Sitzrahmen manuell verstellbar	/L	1	
(1)	A 928 521 070 04	Sitzrahmen manuell verstellbar	/LL/R	1	
(1)	A 928 521 070 16	Sitzrahmen manuell verstellbar	/LL/R	1	
(1)	993 521 070 00	Sitzrahmen manuell verstellbar	/R	1	
2	A 928 521 073 04	Hebel		2	
2	964 521 073 00	Hebel für Lehnenverstellung		2	
		01C Satinschwarz			
3	900 119 011 07	Zylinderschraube M 5 X 10		1	
4	900 031 006 07	Scheibe 5,3 X 9,5 X 1		1	
5	A 928 521 489 10	Sitzschiene linker Sitz rechter Sitz	/RL/L 86-	1	
(6)	928 521 491 08	Sitzschiene innen linker Sitz	/LL	1	
6	928 521 492 08	Sitzschiene linker Sitz rechter Sitz	/RL/R	1	
(5)	A 928 521 490 10	Sitzschiene rechter Sitz	/LL/R	1	
7	A 911 521 533 00	Griff für Längsverstellung	/L	1	
(7)	A 911 521 533 00	Griff für Längsverstellung	/R	1	
(7)	911 521 533 01	Griff für Längsverstellung		2	

Modell	Jahr	HG	UG	Bildtafel	Einschränkungen	Update	13:32	17.08.2006	PORSCHE	PET	PORSCHE
911	86	8	08	808-26		203					

Pos	Teilenummer	Benennung	Bemerkung	St	Modellangabe	Pos	Teilenummer	Benennung	Bemerkung	St	Modellangabe
	01C	Satinschwarz									
9	900 119 091 02	Zylinderschraube M 6 X 16		1							
10	900 025 007 02	Scheibe A 8,4		6							
11	900 119 052 02	Zylinderschraube M 8 X 16		6							
12	928 521 525 03	Verbindungsstange für Längsverstellung		1							
13	N 902 514 01	Klemmhülse für Längsverstellung		2							
14	N 902 515 01	Führungsbuchse für Längsverstellung		2							
15	911 521 493 02	Unterlegestück	/LL/R /RL/L	2							
(16)	928 521 065 02	Halter	/LL/R	1							
16	928 521 066 02	Halter	/RL/L	1							
17	900 089 006 02	Scheibe A 8,4		6							
18	900 119 081 02	Zylinderschraube M 8 X 35		6							
		- ENDE -									

Modell	Jahr	HG	UG	Bildtafel	Einschränkungen	Update	13:32	17.08.2006	PORSCHE	PET	PORSCHE
911	86	8	08	808-28		203					



Pos	Teilenummer	Benennung	Bemerkung	St	Modellangabe
1	928 521 069 12	Sitzrahmen elektrisch		1	
(1)	928 521 069 12	Sitzrahmen elektr. Höhenverstellung elektr. Lehnenverstellung Manuelle Längsverstellung	/L	1	
(1)	993 521 069 03	Sitzrahmen vollelektrisch	/L	1	
(1)	928 521 070 12	Sitzrahmen elektr. Höhenverstellung elektr. Lehnenverstellung Manuelle Längsverstellung	/R	1	
(1)	993 521 070 03	Sitzrahmen vollelektrisch	/R	1 1	
2	A 928 521 489 11	Sitzschiene		1	
2	928 521 489 11	Sitzschiene linker Sitz ausen elektr. Höhenverstellung Manuelle Längsverstellung		1	
(2)	A 928 521 490 11	Sitzschiene		1	
(2)	928 521 490 11	Sitzschiene rechter Sitz ausen elektr. Höhenverstellung Manuelle Längsverstellung		1	
3	A 964 521 492 00	Sitzschiene		1	
3	964 521 492 00	Sitzschiene linker Sitz innen elektr. Höhenverstellung Manuelle Längsverstellung		1	
(3)	A 964 521 491 00	Sitzschiene		1	
(3)	964 521 491 00	Sitzschiene rechter Sitz innen elektr. Höhenverstellung Manuelle Längsverstellung		1	
(2)	A 928 521 489 08	Sitzschiene		1	
(2)	928 521 489 08	Sitzschiene linker Sitz ausen vollelektrisch		1	

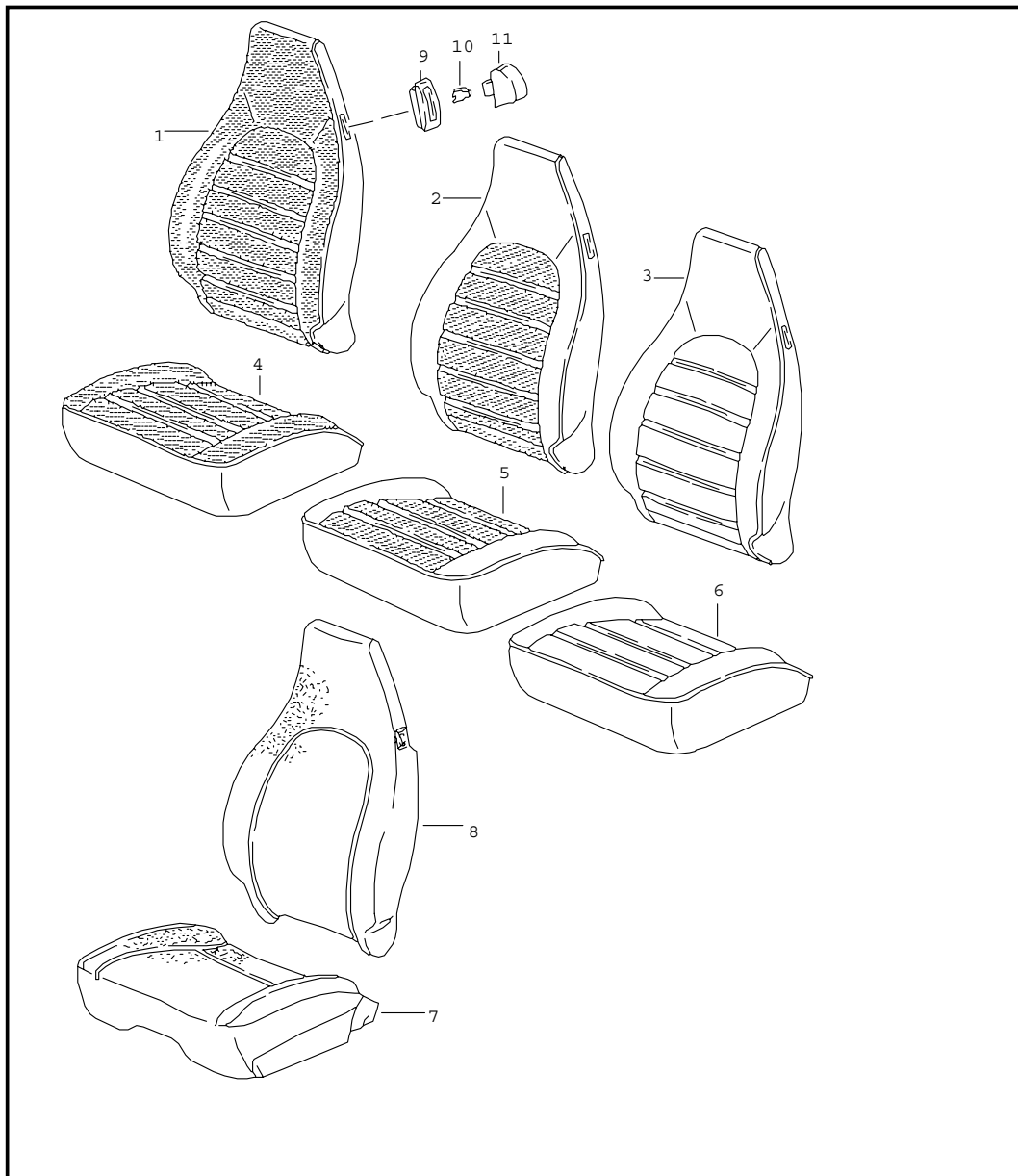
Modell	Jahr	HG	UG	Bildtafel	Einschränkungen	Update	13:32	17.08.2006	PORSCHE	PET	PORSCHE
911	86	8	08	808-28		203					

Pos	Teilenummer	Benennung	Bemerkung	St	Modellangabe	Pos	Teilenummer	Benennung	Bemerkung	St	Modellangabe
(2)	A 928 521 490 08	Sitzschiene		1		14	900 910 006 02	Sicherungsmutter M 4		12	
(2)	928 521 490 08	Sitzschiene rechter Sitz ausßen vollelektrisch		1		18	A 928 521 671 03	Welle	/L	2	
(3)	A 928 521 492 11	Sitzschiene		1		18	928 521 671 03	Welle Höhenverstellung vorn	/L	2	
(3)	928 521 492 11	Sitzschiene linker Sitz innen vollelektrisch		1		19	928 521 672 02	Biigsame Welle Höhenverstellung vorn	/R	2	
(3)	A 928 521 491 11	Sitzschiene		1		20	A 928 521 673 05	Flexwelle	/L	2	
(3)	928 521 491 11	Sitzschiene rechter Sitz innen vollelektrisch		1		20	928 521 673 05	Welle Höhenverstellung hinten	/L	2	
4	A 928 521 721 03	Hubgetriebe		2		21	928 521 674 02	Biigsame Welle Höhenverstellung hinten	/R	2	
4	928 521 721 03	Hubgetriebe links vorne, rechts hinten		2		22	928 521 675 02	Formfeder für Motor		6	
5	A 928 521 722 03	Hubgetriebe		2		23	928 521 699 00	Formfeder		6	
5	928 521 722 03	Hubgetriebe rechts vorne, links hinten		2		25	928 521 559 04	Schaltereinsatz		2	
6	999 217 033 01	Sicherungsschraube M 6 X 16		20		26	928 521 559 02	Schaltereinsatz	/L	1	M 139
7	900 186 032 02	Zylinderschraube M 6 X 16		8		(26)	928 521 560 02	Schaltereinsatz	/R	1	M 340
8	999 025 129 40	Scheibe 10,2 X 30 X 1,5		8		27	N 013 988 1	Blechschrabe B 3,5 X 16		2	
9	928 521 727 02	Gleitstück		8		28	999 591 849 07	Kegelscheibe B 3,5		2	
10	928 521 723 02	Führungsfeder		8		29	928 613 181 00	Schalter Höhenverstellung vorn		1	
11	928 521 730 02	Mutter		8		30	928 613 183 00	Schalter für Lehnenverstellung Höhenverstellung hinten		2	
12	A 928 624 126 01	Getriebemotor		2		31	928 613 187 01	Schalter	/L	1	M 139
12	928 624 126 01	Getriebemotor Höhenverstellung hinten		2		31	928 613 188 01	Schalter Sitzheizung	/R	1	M 340
12BA	928 624 126 01	Getriebemotor		2		31A	928 618 521 00	Relais Sitzheizung		1	M 139/340
12B	928 624 126 01	Getriebemotor Höhenverstellung vorn		2		32	928 521 561 04	Schalterblende		2	
13	999 222 001 02	Bügel-schraube M 4		6			01C	Satinschwarz			
						33	928 521 561 03	Schalterblende		1	M 139/340
							01C	Satinschwarz			

Modell	Jahr	HG	UG	Bildtafel	Einschränkungen	Update	13:32	17.08.2006	PORSCHE	PET	PORSCHE
911	86	8	08	808-28		203					

Pos	Teilenummer	Benennung	Bemerkung	St	Modellangabe	Pos	Teilenummer	Benennung	Bemerkung	St	Modellangabe
34	N 013 959 3	Blechschraube B 3,5 X 16		4							
35	900 025 013 07	Scheibe A 3,7		4							
36	928 613 425 00	Deckel		1	M 139/340						
37	A 911 521 533 00	Griff	/L	1							
(37)	A 911 521 533 00	Griff für Längsverstellung	/R	1							
(37)	911 521 533 01	Griff für Längsverstellung		2							
	01C	Satinschwarz									
38	928 521 525 03	Verbindungsstange für Längsverstellung		2							
39	N 902 514 01	Klemmhülse für Längsverstellung		4							
40	N 902 515 01	Führungsbuchse für Längsverstellung		4							
41	928 521 681 02	Bolzen		4							
42	928 521 683 02	Scheibe 1,5 PA 6		8							
43	928 521 685 02	Gleitbuchse		4							
44	900 034 003 02	Sechskantmutter M 10		4							
		Kabelstrang Einzelteile									
45	911 612 521 01	Kabelstrang für Sitzversorgung		1							
46	944 612 117 00	Steckergehäuse 8-polig		2							
47	999 652 395 40	Steckergehäuse 8-polig		2							
48	999 652 396 40	Clip 8-polig		2							
-	N 020 904 4	Kabelbinder 6,5 X 120		5							
		- ENDE -									

Modell	Jahr	HG	UG	Bildtafel	Einschränkungen	Update	13:32	17.08.2006	PORSCHE	PET	PORSCHE
911	86	8	08	808-30		203					



Pos	Teilenummer	Benennung	Bemerkung	St	Modellangabe
1	928 521 071 22	Vordersitz Bezug Lehnenbezug ohne Heizung Kunstleder/ Lehnenfläche Nadelstreifenvelours	85-	2	
		NY5 Schwarz/ Schwarz-Weiss			
		NY7 Braun/ Braun-Beige			
		QA3 Blau/ Blau-Weiss			
		NY8 Weinrot/ Weinrot-Weiss			
		QA4 Graugrün/ Graugrün-Weiss			
		RU3 Graubeige/ Graubeige-Weiss	86-		
(1) A	928 521 071 63	Lehnenbezug mit Heizung Kunstleder/ Lehnenfläche Nadelstreifenvelours		2	M 139 /M 340
		NY5 Schwarz/ Schwarz-Weiss			
		NY7 Braun/ Braun-Beige			
		QA3 Blau/ Blau-Weiss			
		NY8 Weinrot/ Weinrot-Weiss			
		QA4 Graugrün/ Graugrün-Weiss			
		RU3 Graubeige/ Graubeige-Weiss	86-		
1	928 521 071 22	Lehnenbezug ohne Heizung Kunstleder/ Lehnenfläche Flanellstreifen		2	
		NY9 Schwarz/Anthrazit			

Modell	Jahr	HG	UG	Bildtafel	Einschränkungen	Update	13:32	17.08.2006	PORSCHE	PET	PORSCHE
911	86	8	08	808-30		203					

Pos	Teilenummer	Benennung	Bemerkung	St	Modellangabe	Pos	Teilenummer	Benennung	Bemerkung	St	Modellangabe
		NZ6 Braun/Braun					QD9 Graubeige/Graubeige		86-		
		QA6 Blau/Blau				2	928 521 071 50	Lehnenbezug ohne Heizung Kunstleder/ Mittelbahn Nadelstreifenvelours		2	
		NZ5 Weinrot/Weinrot					PY1 Schwarz/ Schwarz-Weiss				
		QA5 Graugrün/Graugrün					PY2 Braun/ Braun-Beige				
(1)	A 928 521 071 63	Lehnenbezug mit Heizung Kunstleder/ Lehnenfläche Flanellstreifen		2	M 139 /M 340		PY3 Blau/ Blau-Weiss				
		NY9 Schwarz/Anthrazit					PY4 Weinrot/ Weinrot-Weiss				
		NZ6 Braun/Braun					PY5 Graugrün/ Graugrün-Weiss				
		QA6 Blau/Blau					RU4 Graubeige/ Graubeige-Weiss		86-		
		NZ5 Weinrot/Weinrot				(2)	928 521 071 52	Lehnenbezug mit Heizung Kunstleder/ Mittelbahn Nadelstreifenvelours		2	M 139 /M 340
		QA5 Graugrün/Graugrün					PY1 Schwarz/ Schwarz-Weiss				
1	928 521 071 22	Lehnenbezug ohne Heizung Kunstleder/ Lehnenfläche Porsche-Schriftzugstoff		2			PY2 Braun/ Braun-Beige				
		PX2 Schwarz/Schwarz					PY3 Blau/ Blau-Weiss				
		PX4 Braun/Braun					PY4 Weinrot/ Weinrot-Weiss				
		PX7 Blau/Blau					PY5 Graugrün/ Graugrün-Weiss				
		PX6 Weinrot/Weinrot					RU4 Graubeige/ Graubeige-Weiss		86-		
		PX8 Graugrün/Graugrün					2	928 521 071 50	Lehnenbezug ohne Heizung Kunstleder/Leder Mittelbahn Flanellstreifen	2	
		QD9 Graubeige/Graubeige	86-				PZ2 Schwarz/Anthrazit				
(1)	A 928 521 071 63	Lehnenbezug mit Heizung Kunstleder/ Lehnenfläche Porsche-Schriftzugstoff		2	M 139 /M 340						
		PX2 Schwarz/Schwarz									
		PX4 Braun/Braun									
		PX7 Blau/Blau									
		PX6 Weinrot/Weinrot									
		PX8 Graugrün/Graugrün									

Modell	Jahr	HG	UG	Bildtafel	Einschränkungen	Update	13:32	17.08.2006	PORSCHE	PET	PORSCHE
911	86	8	08	808-30		203					

Pos	Teilenummer	Benennung	Bemerkung	St	Modellangabe	Pos	Teilenummer	Benennung	Bemerkung	St	Modellangabe
	PZ3	Braun/Braun					RU2	Graubeige/Graubeige	86-		
	PZ4	Blau/Blau				2	928 521 071 66	Lehnenbezug ohne Heizung Leder/ Mittelbahn Nadelstreifenvelours		2	
	PZ5	Weinrot/Weinrot					LS5	Schwarz/ Schwarz-Weiss			
	PZ6	Graugrün/Graugrün					LS6	Braun/ Braun-Beige			
(2)	928 521 071 52	Lehnenbezug mit Heizung Kunstleder/Leder Mittelbahn Flanellstreifen		2	M 139 /M 340		LS8	Blau/ Blau-Weiss			
	PZ2	Schwarz/Anthrazit					LS9	Weinrot/ Weinrot-Weiss			
	PZ3	Braun/Braun					QA7	Graugrün/ Graugrün-Weiss			
	PZ4	Blau/Blau					LS7	Graubeige/ Graubeige-Weiss	86-		
	PZ5	Weinrot/Weinrot					2	928 521 071 67	Lehnenbezug mit Heizung Leder/ Mittelbahn Nadelstreifenvelours		2 M 139 /M 340
	PZ6	Graugrün/Graugrün					LS5	Schwarz/ Schwarz-Weiss			
2	928 521 071 50	Lehnenbezug ohne Heizung Kunstleder/Leder Mittelbahn Porsche-Schriftzugstoff		2			LS6	Braun/ Braun-Beige			
	PZ7	Schwarz/Schwarz					LS8	Blau/ Blau-Weiss			
	PZ8	Braun/Braun					LS9	Weinrot/ Weinrot-Weiss			
	PZ9	Blau/Blau					QA7	Graugrün/ Graugrün-Weiss			
	QA1	Weinrot/Weinrot					LS7	Graubeige/ Graubeige-Weiss	86-		
	QA2	Graugrün/Graugrün					2	928 521 071 66	Lehnenbezug ohne Heizung Leder/ Mittelbahn Flanellstreifen		2
	RU2	Graubeige/Graubeige	86-				QB1	Schwarz/Anthrazit			
(2)	928 521 071 52	Lehnenbezug mit Heizung Kunstleder/Leder Mittelbahn Porsche-Schriftzugstoff		2	M 139 /M 340						
	PZ7	Schwarz/Schwarz									
	PZ8	Braun/Braun									
	PZ9	Blau/Blau									
	QA1	Weinrot/Weinrot									
	QA2	Graugrün/Graugrün									

Modell	Jahr	HG	UG	Bildtafel	Einschränkungen	Update	13:32	17.08.2006	PORSCHE	PET	PORSCHE
911	86	8	08	808-30		203					

Pos	Teilenummer	Benennung	Bemerkung	St	Modellangabe	Pos	Teilenummer	Benennung	Bemerkung	St	Modellangabe
2	928 521 071 67	QB3	Braun/Braun		2 M 139 /M 340	3	928 521 071 51	RU1	Graubeige/Graubeige	86-	
		QB5	Blau/Blau					JN3	Schwarz/Schwarz		
		QB7	Weinrot/Weinrot					JN4	Braun/Braun		
		QA8	Graugrün/Graugrün					QC1	Blau/Blau		
		Lehnenbezug mit Heizung Leder/ Mittelbahn Flanellstreifen		NZ8				Weinrot/Weinrot			
		QB1	Schwarz/Anthrazit					PX9	Graugrün/Graugrün		
		QB3	Braun/Braun					JN5	Graubeige/Graubeige	86-	
		QB5	Blau/Blau					3	928 521 071 62	Lehnenbezug mit Heizung Kunstleder/ Lehnenfläche Leder	
QB7	Weinrot/Weinrot		JN3	Schwarz/Schwarz							
QA8	Graugrün/Graugrün		JN4	Braun/Braun							
Lehnenbezug ohne Heizung Leder/ Mittelbahn Porsche-Schriftzugstoff		QC1	Blau/Blau								
QB2	Schwarz/Schwarz		NZ8	Weinrot/Weinrot							
QB4	Braun/Braun		PX9	Graugrün/Graugrün							
QB6	Blau/Blau		JN5	Graubeige/Graubeige	86-						
QB8	Weinrot/Weinrot		2	928 521 071 65	Lehnenbezug ohne Heizung Leder	3					
QA9	Graugrün/Graugrün					KZ2	Schwarz				
RU1	Graubeige/Graubeige	86-				KZ5	Braun				
Lehnenbezug mit Heizung Leder/ Mittelbahn Porsche-Schriftzugstoff						KZ3	Blau				
QB2	Schwarz/Schwarz					LG7	Weinrot				
QB4	Braun/Braun					QC2	Graugrün				
QB6	Blau/Blau					KZ6	Can-Can-Rot				
QB8	Weinrot/Weinrot					LG4	Perlweiss				
QA9	Graugrün/Graugrün		LG5	Champagner							

Modell	Jahr	HG	UG	Bildtafel	Einschränkungen	Update	13:32	17.08.2006	PORSCHE	PET	PORSCHE
911	86	8	08	808-30		203					

Pos	Teilenummer	Benennung	Bemerkung	St	Modellangabe	Pos	Teilenummer	Benennung	Bemerkung	St	Modellangabe	
(3)	LG6	Dunkelgrün										
	PY9	Perlozeanblau										
	PZ1	Wildbüffelbraun										
	KZ4	Graubeige	86-									
	928 521 071 64	Lehnenbezug mit Heizung Leder		2	M 139 /M 340							
	KZ2	Schwarz										
	KZ5	Braun										
	KZ3	Blau										
	LG7	Weinrot										
	QC2	Graugrün										
	KZ6	Can-Can-Rot										
	LG4	Perlweiss										
	4	LG5	Champagner									
LG6		Dunkelgrün										
PY9		Perlozeanblau										
PZ1		Wildbüffelbraun										
KZ4		Graubeige	86-									
944 521 037 11		Sitzkissenbezug für manuelle Verstellung Kunstleder/ Sitzfläche Nadelstreifenvelours	/LL/R /RL/L	1	CARRERA							
NY5		Schwarz/ Schwarz-Weiss										
NY7		Braun/ Braun-Beige										
QA3		Blau/ Blau-Weiss										
NY8		Weinrot/ Weinrot-Weiss										
QA4		Graugrün/ Graugrün-Weiss										
(4)												

Modell	Jahr	HG	UG	Bildtafel	Einschränkungen	Update	13:32	17.08.2006	PORSCHE	PET	PORSCHE
911	86	8	08	808-30		203					

Pos	Teilenummer	Benennung	Bemerkung	St	Modellangabe	Pos	Teilenummer	Benennung	Bemerkung	St	Modellangabe
4	944 521 037 11	Sitzkissenbezug für manuelle Verstellung Kunstleder/ Sitzfläche Flanellstreifen	/LL/R /RL/L	1	CARRERA		PX2	Schwarz/Schwarz			
		NY9 Schwarz/Anthrazit					PX4	Braun/Braun			
		NZ6 Braun/Braun					PX7	Blau/Blau			
		QA6 Blau/Blau					PX6	Weinrot/Weinrot			
		NZ5 Weinrot/Weinrot					PX8	Graugrün/Graugrün			
		QA5 Graugrün/Graugrün					QD9	Graubeige/Graubeige	86-		
(4)	944 521 037 14	Sitzkissenbezug Sitz elektrisch verstellbar ohne Heizung Kunstleder/ Sitzfläche Flanellstreifen		2		(4)	944 521 037 14	Sitzkissenbezug Sitz elektrisch verstellbar ohne Heizung Kunstleder/ Sitzfläche Porsche-Schriftzugstoff		2	
		NY9 Schwarz/Anthrazit					PX2	Schwarz/Schwarz			
		NZ6 Braun/Braun					PX4	Braun/Braun			
		QA6 Blau/Blau					PX7	Blau/Blau			
		NZ5 Weinrot/Weinrot					PX6	Weinrot/Weinrot			
		QA5 Graugrün/Graugrün					PX8	Graugrün/Graugrün			
(4)	944 521 037 89	Sitzkissenbezug Sitz elektrisch verstellbar mit Heizung Kunstleder/ Sitzfläche Flanellstreifen		2	M 139 /M 340	(4)	944 521 037 89	Sitzkissenbezug Sitz elektrisch verstellbar mit Heizung Kunstleder/ Sitzfläche Porsche-Schriftzugstoff		2	M 139 /M 340
		NY9 Schwarz/Anthrazit					QD9	Graubeige/Graubeige	86-		
		NZ6 Braun/Braun					PX2	Schwarz/Schwarz			
		QA6 Blau/Blau					PX4	Braun/Braun			
		NZ5 Weinrot/Weinrot					PX7	Blau/Blau			
		QA5 Graugrün/Graugrün					PX6	Weinrot/Weinrot			
							PX8	Graugrün/Graugrün			
							QD9	Graubeige/Graubeige	86-		
4	944 521 037 11	Sitzkissenbezug für manuelle Verstellung Kunstleder/ Sitzfläche Porsche-Schriftzugstoff	/LL/R /RL/L	1	CARRERA	5	944 521 037 75	Sitzkissenbezug für manuelle Verstellung Kunstleder/Leder Mittelbahn Nadelstreifenvelours	/LL/R /RL/L	2	CARRERA

Modell	Jahr	HG	UG	Bildtafel	Einschränkungen	Update	13:32	17.08.2006	PORSCHE	PET	PORSCHE
911	86	8	08	808-30		203					

Pos	Teilenummer	Benennung	Bemerkung	St	Modellangabe	Pos	Teilenummer	Benennung	Bemerkung	St	Modellangabe
		PY1 Schwarz/ Schwarz-Weiss					PY3 Blau/ Blau-Weiss				
		PY2 Braun/ Braun-Beige					PY4 Weinrot/ Weinrot-Weiss				
		PY3 Blau/ Blau-Weiss					PY5 Graugrün/ Graugrün-Weiss				
		PY4 Weinrot/ Weinrot-Weiss					RU4 Graubeige/ Graubeige-Weiss	86-			
		PY5 Graugrün/ Graugrün-Weiss				5	944 521 037 75	Sitzkissenbezug für manuelle Verstellung Kunstleder/Leder Mittelbahn Flanellstreifen	/LL/R /RL/L	2	CARRERA
		RU4 Graubeige/ Graubeige-Weiss	86-				PZ2 Schwarz/Anthrazit				
(5)	944 521 037 79	Sitzkissenbezug Sitz elektrisch verstellbar ohne Heizung Kunstleder/Leder Mittelbahn Nadelstreifenvelours		2			PZ3 Braun/Braun				
		PY1 Schwarz/ Schwarz-Weiss					PZ4 Blau/Blau				
		PY2 Braun/ Braun-Beige					PZ5 Weinrot/Weinrot				
		PY3 Blau/ Blau-Weiss					PZ6 Graugrün/Graugrün				
		PY4 Weinrot/ Weinrot-Weiss				(5)	944 521 037 79	Sitzkissenbezug Sitz elektrisch verstellbar ohne Heizung Kunstleder/Leder Mittelbahn Flanellstreifen		2	
		PY5 Graugrün/ Graugrün-Weiss					PZ2 Schwarz/Anthrazit				
		RU4 Graubeige/ Graubeige-Weiss	86-				PZ3 Braun/Braun				
(5)	944 521 037 87	Sitzkissenbezug Sitz elektrisch verstellbar mit Heizung Kunstleder/Leder Mittelbahn Nadelstreifenvelours		2	M 139 /M 340		PZ4 Blau/Blau				
		PY1 Schwarz/ Schwarz-Weiss					PZ5 Weinrot/Weinrot				
		PY2 Braun/ Braun-Beige					PZ6 Graugrün/Graugrün				
						(5)	944 521 037 87	Sitzkissenbezug Sitz elektrisch verstellbar mit Heizung Kunstleder/Leder Mittelbahn Flanellstreifen		2	M 139 /M 340
							PZ2 Schwarz/Anthrazit				
							PZ3 Braun/Braun				

Modell	Jahr	HG	UG	Bildtafel	Einschränkungen	Update	13:32	17.08.2006	PORSCHE	PET	PORSCHE
911	86	8	08	808-30		203					

Pos	Teilenummer	Benennung	Bemerkung	St	Modellangabe	Pos	Teilenummer	Benennung	Bemerkung	St	Modellangabe
	PZ4	Blau/Blau					QA1	Weinrot/Weinrot			
	PZ5	Weinrot/Weinrot					QA2	Graugrün/Graugrün			
	PZ6	Graugrün/Graugrün					RU2	Graubeige/Graubeige	86-		
5	944 521 037 75	Sitzkissenbezug für manuelle Verstellung Kunstleder/Leder Mittelbahn Porsche-Schriftzugstoff	/LL/R /RL/L	2	CARRERA	5	944 521 037 78	Sitzkissenbezug für manuelle Verstellung Leder/ Mittelbahn Nadelstreifenvelours	/LL/R /RL/L	1	CARRERA
	PZ7	Schwarz/Schwarz					LS5	Schwarz/ Schwarz-Weiss			
	PZ8	Braun/Braun					LS6	Braun/ Braun-Beige			
	PZ9	Blau/Blau					LS8	Blau/ Blau-Weiss			
	QA1	Weinrot/Weinrot					LS9	Weinrot/ Weinrot-Weiss			
	QA2	Graugrün/Graugrün					QA7	Graugrün/ Graugrün-Weiss			
	RU2	Graubeige/Graubeige	86-				LS7	Graubeige/ Graubeige-Weiss	86-		
(5)	944 521 037 79	Sitzkissenbezug Sitz elektrisch verstellbar ohne Heizung Kunstleder/Leder Mittelbahn Porsche-Schriftzugstoff		2		(5)	944 521 037 82	Sitzkissenbezug Sitz elektrisch verstellbar ohne Heizung Leder/ Mittelbahn Nadelstreifenvelours		2	
	PZ7	Schwarz/Schwarz					LS5	Schwarz/ Schwarz-Weiss			
	PZ8	Braun/Braun					LS6	Braun/ Braun-Beige			
	PZ9	Blau/Blau					LS8	Blau/ Blau-Weiss			
	QA1	Weinrot/Weinrot					LS9	Weinrot/ Weinrot-Weiss			
	QA2	Graugrün/Graugrün					QA7	Graugrün/ Graugrün-Weiss			
	RU2	Graubeige/Graubeige	86-				LS7	Graubeige/ Graubeige-Weiss	86-		
(5)	944 521 037 87	Sitzkissenbezug Sitz elektrisch verstellbar mit Heizung Kunstleder/Leder Mittelbahn Porsche-Schriftzugstoff		2	M 139 /M 340						
	PZ7	Schwarz/Schwarz									
	PZ8	Braun/Braun									
	PZ9	Blau/Blau									

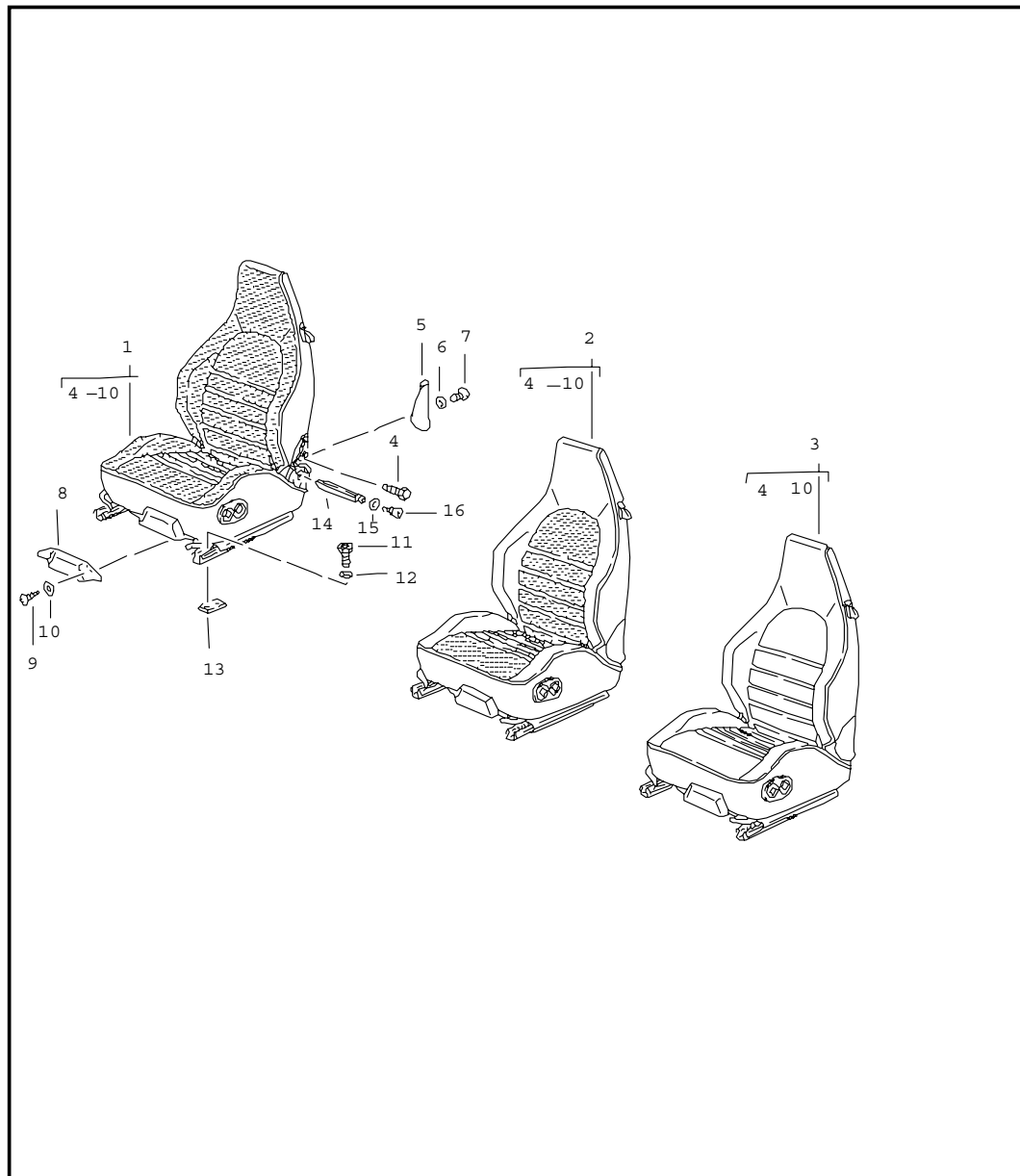
Modell	Jahr	HG	UG	Bildtafel	Einschränkungen	Update	13:32	17.08.2006	PORSCHE	PET	PORSCHE
911	86	8	08	808-30		203					

Pos	Teilenummer	Benennung	Bemerkung	St	Modellangabe	Pos	Teilenummer	Benennung	Bemerkung	St	Modellangabe
(5)	944 521 037 91	Sitzkissenbezug Sitz elektrisch verstellbar mit Heizung Leder/ Mittelbahn Nadelstreifenvelours		2	M 139 /M 340		QA8	Graugrün/Graugrün			
	LS5	Schwarz/ Schwarz-Weiss				(5)	944 521 037 91	Sitzkissenbezug Sitz elektrisch verstellbar mit Heizung Leder/ Mittelbahn Flanellstreifen		2	M 139 /M 340
	LS6	Braun/ Braun-Beige					QB1	Schwarz/Anthrazit			
	LS8	Blau/ Blau-Weiss					QB3	Braun/Braun			
	LS9	Weinrot/ Weinrot-Weiss					QB5	Blau/Blau			
	QA7	Graugrün/ Graugrün-Weiss					QB7	Weinrot/Weinrot			
	LS7	Graubeige/ Graubeige-Weiss	86-				QA8	Graugrün/Graugrün			
5	944 521 037 78	Sitzkissenbezug für manuelle Verstellung Leder/ Mittelbahn Flanellstreifen	/LL/R /RL/L	1	CARRERA	5	944 521 037 78	Sitzkissenbezug für manuelle Verstellung Leder/ Mittelbahn Porsche-Schriftzugstoff	/LL/R /RL/L	1	CARRERA
	QB1	Schwarz/Anthrazit					QB2	Schwarz/Schwarz			
	QB3	Braun/Braun					QB4	Braun/Braun			
	QB5	Blau/Blau					QB6	Blau/Blau			
	QB7	Weinrot/Weinrot					QB8	Weinrot/Weinrot			
	QA8	Graugrün/Graugrün					QA9	Graugrün/Graugrün			
							RU1	Graubeige/Graubeige	86-		
(5)	944 521 037 82	Sitzkissenbezug Sitz elektrisch verstellbar ohne Heizung Leder/ Mittelbahn Flanellstreifen		2		(5)	944 521 037 82	Sitzkissenbezug Sitz elektrisch verstellbar ohne Heizung Leder/ Mittelbahn Porsche-Schriftzugstoff		2	
	QB1	Schwarz/Anthrazit					QB2	Schwarz/Schwarz			
	QB3	Braun/Braun					QB4	Braun/Braun			
	QB5	Blau/Blau					QB6	Blau/Blau			
	QB7	Weinrot/Weinrot					QB8	Weinrot/Weinrot			
							QA9	Graugrün/Graugrün			
							RU1	Graubeige/Graubeige	86-		

Modell	Jahr	HG	UG	Bildtafel	Einschränkungen	Update	13:32	17.08.2006	PORSCHE	PET	PORSCHE
911	86	8	08	808-30		203					

Pos	Teilenummer	Benennung	Bemerkung	St	Modellangabe	Pos	Teilenummer	Benennung	Bemerkung	St	Modellangabe
(5)	944 521 037 91	Sitzkissenbezug Sitz elektrisch verstellbar mit Heizung Leder/ Mittelbahn Porsche-Schriftzugstoff		2	M 139 /M 340	(6)	944 521 037 88	Sitzkissenbezug Sitz elektrisch verstellbar mit Heizung Kunstleder/ Sitzfläche Leder		2	M 139 /M 340
	QB2	Schwarz/Schwarz					JN3	Schwarz/Schwarz			
	QB4	Braun/Braun					JN4	Braun/Braun			
	QB6	Blau/Blau					QC1	Blau/Blau			
	QB8	Weinrot/Weinrot					NZ8	Weinrot/Weinrot			
	QA9	Graugrün/Graugrün					PX9	Graugrün/Graugrün			
	RU1	Graubeige/Graubeige	86-				JN5	Graubeige	86-		
6	944 521 037 76	Sitzkissenbezug für manuelle Verstellung Kunstleder/ Sitzfläche Leder	/LL/R /RL/L	2	CARRERA	6	944 521 037 77	Sitzkissenbezug für manuelle Verstellung Leder	/LL/R /RL/L	1	CARRERA
	JN3	Schwarz/Schwarz					KZ2	Schwarz			
	JN4	Braun/Braun					KZ5	Braun			
	QC1	Blau/Blau					KZ3	Blau			
	NZ8	Weinrot/Weinrot					LG7	Weinrot			
	PX9	Graugrün/Graugrün					QC2	Graugrün			
	JN5	Graubeige	86-				KZ6	Can-Can-Rot			
(6)	944 521 037 80	Sitzkissenbezug Sitz elektrisch verstellbar ohne Heizung Kunstleder/ Sitzfläche Leder		2			LG4	Perlweiss			
	JN3	Schwarz/Schwarz					LG5	Champagner			
	JN4	Braun/Braun					LG6	Dunkelgrün			
	QC1	Blau/Blau					PY9	Perlozeanblau			
	NZ8	Weinrot/Weinrot					PZ1	Wildbüffelbraun			
	PX9	Graugrün/Graugrün					KZ4	Graubeige	86-		
	JN5	Graubeige	86-			(6)	944 521 037 81	Sitzkissenbezug Sitz elektrisch verstellbar ohne Heizung Leder		2	
							KZ2	Schwarz			
							KZ5	Braun			

Modell	Jahr	HG	UG	Bildtafel	Einschränkungen	Update	13:33	17.08.2006	PORSCHE	PET	PORSCHE
911	86	8	08	808-32		203					



Pos	Teilenummer	Benennung	Bemerkung	St	Modellangabe
		Sportsitz komplett	85-		
1	944 521 001 01	Sportsitz ohne Heizung Kunstleder/ Sitz- und Lehnenfläche Nadelstreifenvelours	/L	1	
		NY5 Schwarz/ Schwarz-Weiss			
		NY7 Braun/ Braun-Beige			
		QA3 Blau/ Blau-Weiss			
		NY8 Weinrot/ Weinrot-Weiss			
		QA4 Graugrün/ Graugrün-Weiss			
		RU3 Graubeige/ Graubeige-Weiss	86-		
(1)	944 521 002 01	Sportsitz ohne Heizung Kunstleder/ Sitz- und Lehnenfläche Nadelstreifenvelours	/R	1	
		NY5 Schwarz/ Schwarz-Weiss			
		NY7 Braun/ Braun-Beige			
		QA3 Blau/ Blau-Weiss			
		NY8 Weinrot/ Weinrot-Weiss			
		QA4 Graugrün/ Graugrün-Weiss			
		RU3 Graubeige/ Graubeige-Weiss	86-		
(1)	944 521 001 03	Sportsitz mit Heizung Kunstleder/ Sitz- und Lehnenfläche Nadelstreifenvelours	/L	1	

Modell	Jahr	HG	UG	Bildtafel	Einschränkungen	Update	13:33	17.08.2006	PORSCHE	PET	PORSCHE
911	86	8	08	808-32		203					

Pos	Teilenummer	Benennung	Bemerkung	St	Modellangabe	Pos	Teilenummer	Benennung	Bemerkung	St	Modellangabe
		NY5 Schwarz/ Schwarz-Weiss				(1)	944 521 002 01	Sportsitz ohne Heizung Kunstleder/ Sitz- und Lehnenfläche Flanellstreifen	/R	1	
		NY7 Braun/ Braun-Beige						NY9 Schwarz/Anthrazit			
		QA3 Blau/ Blau-Weiss						NZ6 Braun/Braun			
		NY8 Weinrot/ Weinrot-Weiss						QA6 Blau/Blau			
		QA4 Graugrün/ Graugrün-Weiss						NZ5 Weinrot/Weinrot			
		RU3 Graubeige/ Graubeige-Weiss	86-					QA5 Graugrün/Graugrün			
(1)	944 521 002 03	Sportsitz mit Heizung Kunstleder/ Sitz- und Lehnenfläche Nadelstreifenvelours	/R	1		(1)	944 521 001 03	Sportsitz mit Heizung Kunstleder/ Sitz- und Lehnenfläche Flanellstreifen	/L	1	
		NY5 Schwarz/ Schwarz-Weiss						NY9 Schwarz/Anthrazit			
		NY7 Braun/ Braun-Beige						NZ6 Braun/Braun			
		QA3 Blau/ Blau-Weiss						QA6 Blau/Blau			
		NY8 Weinrot/ Weinrot-Weiss						NZ5 Weinrot/Weinrot			
		QA4 Graugrün/ Graugrün-Weiss						QA5 Graugrün/Graugrün			
		RU3 Graubeige/ Graubeige-Weiss	86-			(1)	944 521 002 03	Sportsitz mit Heizung Kunstleder/ Sitz- und Lehnenfläche Flanellstreifen	/R	1	
		NY9 Schwarz/Anthrazit						NY9 Schwarz/Anthrazit			
		NZ6 Braun/Braun						NZ6 Braun/Braun			
		QA6 Blau/Blau						QA6 Blau/Blau			
		NZ5 Weinrot/Weinrot						NZ5 Weinrot/Weinrot			
		QA5 Graugrün/Graugrün						QA5 Graugrün/Graugrün			
1	944 521 001 01	Sportsitz ohne Heizung Kunstleder/ Sitz- und Lehnenfläche Flanellstreifen	/L	1		(1)	944 521 001 01	Sportsitz ohne Heizung Kunstleder/ Sitz- und Lehnenfläche Porsche-Schriftzugstoff	/L	1	
		NY9 Schwarz/Anthrazit						PX2 Schwarz/Schwarz			
		NZ6 Braun/Braun						PX4 Braun/Braun			
		QA6 Blau/Blau									
		NZ5 Weinrot/Weinrot									
		QA5 Graugrün/Graugrün									

Modell	Jahr	HG	UG	Bildtafel	Einschränkungen	Update	13:33	17.08.2006	PORSCHE	PET	PORSCHE
911	86	8	08	808-32		203					

Pos	Teilenummer	Benennung	Bemerkung	St	Modellangabe	Pos	Teilenummer	Benennung	Bemerkung	St	Modellangabe
	PX7	Blau/Blau					PX8	Graugrün/Graugrün			
	PX6	Weinrot/Weinrot					QD9	Graubeige/Graubeige	86-		
	PX8	Graugrün/Graugrün				2	944 521 001 50	Sportsitz ohne Heizung Kunstleder/Leder Mittelbahn Nadelstreifenvelours	/L	1	
(1)	944 521 002 01	Sportsitz ohne Heizung Kunstleder/ Sitz- und Lehnenfläche Porsche-Schriftzugstoff	86- /R	1			PY1	Schwarz/ Schwarz-Weiss			
	PX2	Schwarz/Schwarz					PY2	Braun/ Braun-Beige			
	PX4	Braun/Braun					PY3	Blau/ Blau-Weiss			
	PX7	Blau/Blau					PY4	Weinrot/ Weinrot-Weiss			
	PX6	Weinrot/Weinrot					PY5	Graugrün/ Graugrün-Weiss			
	PX8	Graugrün/Graugrün					RU4	Graubeige/ Graubeige-Weiss	86-		
(1)	944 521 001 03	Sportsitz mit Heizung Kunstleder/ Sitz- und Lehnenfläche Porsche-Schriftzugstoff	86- /L	1		(2)	944 521 002 50	Sportsitz ohne Heizung Kunstleder/Leder Mittelbahn Nadelstreifenvelours	/R	1	
	PX2	Schwarz/Schwarz					PY1	Schwarz/ Schwarz-Weiss			
	PX4	Braun/Braun					PY2	Braun/ Braun-Beige			
	PX7	Blau/Blau					PY3	Blau/ Blau-Weiss			
	PX6	Weinrot/Weinrot					PY4	Weinrot/ Weinrot-Weiss			
	PX8	Graugrün/Graugrün					PY5	Graugrün/ Graugrün-Weiss			
(1)	944 521 002 03	Sportsitz mit Heizung Kunstleder/ Sitz- und Lehnenfläche Porsche-Schriftzugstoff	86- /R	1			RU4	Graubeige/ Graubeige-Weiss	86-		
	PX2	Schwarz/Schwarz									
	PX4	Braun/Braun				(2)	944 521 001 55	Sportsitz mit Heizung Kunstleder/Leder Mittelbahn Nadelstreifenvelours	/L	1	
	PX7	Blau/Blau									
	PX6	Weinrot/Weinrot									

Modell	Jahr	HG	UG	Bildtafel	Einschränkungen	Update	13:33	17.08.2006	PORSCHE	PET	PORSCHE
911	86	8	08	808-32		203					

Pos	Teilenummer	Benennung	Bemerkung	St	Modellangabe	Pos	Teilenummer	Benennung	Bemerkung	St	Modellangabe
		PY1 Schwarz/ Schwarz-Weiss				(2)	944 521 002 50	Sportsitz ohne Heizung Kunstleder/Leder Mittelbahn Flanellstreifen	/R	1	
		PY2 Braun/ Braun-Beige						PZ2 Schwarz/Anthrazit			
		PY3 Blau/ Blau-Weiss						PZ3 Braun/Braun			
		PY4 Weinrot/ Weinrot-Weiss						PZ4 Blau/Blau			
		PY5 Graugrün/ Graugrün-Weiss						PZ5 Weinrot/Weinrot			
		RU4 Graubeige/ Graubeige-Weiss	86-					PZ6 Graugrün/Graugrün			
(2)	944 521 002 55	Sportsitz mit Heizung Kunstleder/Leder Mittelbahn Nadelstreifenvelours	/R	1		(2)	944 521 001 55	Sportsitz mit Heizung Kunstleder/Leder Mittelbahn Flanellstreifen	/L	1	
		PY1 Schwarz/ Schwarz-Weiss						PZ2 Schwarz/Anthrazit			
		PY2 Braun/ Braun-Beige						PZ3 Braun/Braun			
		PY3 Blau/ Blau-Weiss						PZ4 Blau/Blau			
		PY4 Weinrot/ Weinrot-Weiss						PZ5 Weinrot/Weinrot			
		PY5 Graugrün/ Graugrün-Weiss						PZ6 Graugrün/Graugrün			
		RU4 Graubeige/ Graubeige-Weiss	86-			(2)	944 521 002 55	Sportsitz mit Heizung Kunstleder/Leder Mittelbahn Flanellstreifen	/R	1	
		PY1 Schwarz/ Schwarz-Weiss						PZ2 Schwarz/Anthrazit			
		PY2 Braun/ Braun-Beige						PZ3 Braun/Braun			
		PY3 Blau/ Blau-Weiss						PZ4 Blau/Blau			
		PY4 Weinrot/ Weinrot-Weiss						PZ5 Weinrot/Weinrot			
		PY5 Graugrün/ Graugrün-Weiss						PZ6 Graugrün/Graugrün			
2	944 521 001 50	Sportsitz ohne Heizung Kunstleder/Leder Mittelbahn Flanellstreifen	/L	1		(2)	944 521 001 50	Sportsitz ohne Heizung Kunstleder/Leder Mittelbahn Porsche-Schriftzugstoff	/L	1	
		PZ2 Schwarz/Anthrazit						PZ7 Schwarz/Schwarz			
		PZ3 Braun/Braun						PZ8 Braun/Braun			
		PZ4 Blau/Blau									
		PZ5 Weinrot/Weinrot									
		PZ6 Graugrün/Graugrün									

Modell	Jahr	HG	UG	Bildtafel	Einschränkungen	Update	13:33	17.08.2006	PORSCHE	PET	PORSCHE
911	86	8	08	808-32		203					

Pos	Teilenummer	Benennung	Bemerkung	St	Modellangabe	Pos	Teilenummer	Benennung	Bemerkung	St	Modellangabe
	PZ9	Blau/Blau					QA2	Graugrün/Graugrün			
	QA1	Weinrot/Weinrot					RU2	Graubeige/Graubeige	86-		
	QA2	Graugrün/Graugrün				2	944 521 001 54	Sportsitz ohne Heizung Leder/ Mittelbahn Nadelstreifenvelours	/L	1	
	RU2	Graubeige/Graubeige	86-				LS5	Schwarz/ Schwarz-Weiss			
(2)	944 521 002 50	Sportsitz ohne Heizung Kunstleder/Leder Mittelbahn Porsche-Schriftzugstoff	/R	1			LS6	Braun/ Braun-Beige			
	PZ7	Schwarz/Schwarz					LS8	Blau/ Blau-Weiss			
	PZ8	Braun/Braun					LS9	Weinrot/ Weinrot-Weiss			
	PZ9	Blau/Blau					QA7	Graugrün/ Graugrün-Weiss			
	QA1	Weinrot/Weinrot					LS7	Graubeige/ Graubeige-Weiss	86-		
	QA2	Graugrün/Graugrün					(2)	944 521 002 54	Sportsitz ohne Heizung Leder/ Mittelbahn Nadelstreifenvelours	/R	1
(2)	944 521 001 55	Sportsitz mit Heizung Kunstleder/Leder Mittelbahn Porsche-Schriftzugstoff	/L	1			LS5	Schwarz/ Schwarz-Weiss			
	PZ7	Schwarz/Schwarz					LS6	Braun/ Braun-Beige			
	PZ8	Braun/Braun					LS8	Blau/ Blau-Weiss			
	PZ9	Blau/Blau					LS9	Weinrot/ Weinrot-Weiss			
	QA1	Weinrot/Weinrot					QA7	Graugrün/ Graugrün-Weiss			
	QA2	Graugrün/Graugrün					LS7	Graubeige/ Graubeige-Weiss	86-		
	RU2	Graubeige/Graubeige	86-				(2)	944 521 001 59	Sportsitz mit Heizung Leder/ Mittelbahn Nadelstreifenvelours	/L	1
(2)	944 521 002 55	Sportsitz mit Heizung Kunstleder/Leder Mittelbahn Porsche-Schriftzugstoff	/R	1							
	PZ7	Schwarz/Schwarz									
	PZ8	Braun/Braun									
	PZ9	Blau/Blau									
	QA1	Weinrot/Weinrot									

Modell	Jahr	HG	UG	Bildtafel	Einschränkungen	Update	13:33	17.08.2006	PORSCHE	PET	PORSCHE
911	86	8	08	808-32		203					

Pos	Teilenummer	Benennung	Bemerkung	St	Modellangabe	Pos	Teilenummer	Benennung	Bemerkung	St	Modellangabe
		LS5 Schwarz/ Schwarz-Weiss				(2)	944 521 002 54	Sportsitz ohne Heizung Leder/ Mittelbahn Flanellstreifen	/R	1	
		LS6 Braun/ Braun-Beige						QB1 Schwarz/Anthrazit			
		LS8 Blau/ Blau-Weiss						QB3 Braun/Braun			
		LS9 Weinrot/ Weinrot-Weiss						QB5 Blau/Blau			
		QA7 Graugrün/ Graugrün-Weiss						QB7 Weinrot/Weinrot			
		LS7 Graubeige/ Graubeige-Weiss	86-					QA8 Graugrün/Graugrün			
(2)	944 521 002 59	Sportsitz mit Heizung Leder/ Mittelbahn Nadelstreifenvelours	/R	1		(2)	944 521 001 59	Sportsitz mit Heizung Leder/ Mittelbahn Flanellstreifen	/L	1	
		LS5 Schwarz/ Schwarz-Weiss						QB1 Schwarz/Anthrazit			
		LS6 Braun/ Braun-Beige						QB3 Braun/Braun			
		LS8 Blau/ Blau-Weiss						QB5 Blau/Blau			
		LS9 Weinrot/ Weinrot-Weiss						QB7 Weinrot/Weinrot			
		QA7 Graugrün/ Graugrün-Weiss						QA8 Graugrün/Graugrün			
		LS7 Graubeige/ Graubeige-Weiss	86-			(2)	944 521 002 59	Sportsitz mit Heizung Leder/ Mittelbahn Flanellstreifen	/R	1	
		LS5 Schwarz/ Schwarz-Weiss						QB1 Schwarz/Anthrazit			
		LS6 Braun/ Braun-Beige						QB3 Braun/Braun			
		LS8 Blau/ Blau-Weiss						QB5 Blau/Blau			
		LS9 Weinrot/ Weinrot-Weiss						QB7 Weinrot/Weinrot			
		QA7 Graugrün/ Graugrün-Weiss						QA8 Graugrün/Graugrün			
		LS7 Graubeige/ Graubeige-Weiss	86-					QB1 Schwarz/Anthrazit			
2	944 521 001 54	Sportsitz ohne Heizung Leder/ Mittelbahn Flanellstreifen	/L	1				QB3 Braun/Braun			
		QB1 Schwarz/Anthrazit						QB5 Blau/Blau			
		QB3 Braun/Braun						QB7 Weinrot/Weinrot			
		QB5 Blau/Blau						QA8 Graugrün/Graugrün			
		QB7 Weinrot/Weinrot						QB1 Schwarz/Anthrazit			
		QA8 Graugrün/Graugrün						QB3 Braun/Braun			
						2	944 521 001 54	Sportsitz ohne Heizung Leder/ Mittelbahn Porsche-Schriftzugstoff	/L	1	
								QB2 Schwarz/Schwarz			
								QB4 Braun/Braun			

Modell	Jahr	HG	UG	Bildtafel	Einschränkungen	Update	13:33	17.08.2006	PORSCHE	PET	PORSCHE
911	86	8	08	808-32		203					

Pos	Teilenummer	Benennung	Bemerkung	St	Modellangabe	Pos	Teilenummer	Benennung	Bemerkung	St	Modellangabe
		QB6 Blau/Blau					QA9 Graugrün/Graugrün				
		QB8 Weinrot/Weinrot					RU1 Graubeige/Graubeige	86-			
		QA9 Graugrün/Graugrün				3	944 521 001 51 Sportsitz ohne Heizung Kunstleder/Sitz- und Lehnenfläche Leder	/L		1	
(2)	944 521 002 54	Graubeige/Graubeige	86-				JN3 Schwarz/Schwarz				
		Sportsitz ohne Heizung Leder/Mittelbahn Porsche-Schriftzugstoff	/R	1			JN4 Braun/Braun				
		QB2 Schwarz/Schwarz					QC1 Blau/Blau				
		QB4 Braun/Braun					NZ8 Weinrot/Weinrot				
		QB6 Blau/Blau					PX9 Graugrün/Graugrün				
		QB8 Weinrot/Weinrot					JN5 Graubeige/Graubeige	86-			
		QA9 Graugrün/Graugrün				(3)	944 521 002 51 Sportsitz ohne Heizung Kunstleder/Sitz- und Lehnenfläche Leder	/R		1	
(2)	944 521 001 59	Graubeige/Graubeige	86-				JN3 Schwarz/Schwarz				
		Sportsitz mit Heizung Leder/Mittelbahn Porsche-Schriftzugstoff	/L	1			JN4 Braun/Braun				
		QB2 Schwarz/Schwarz					QC1 Blau/Blau				
		QB4 Braun/Braun					NZ8 Weinrot/Weinrot				
		QB6 Blau/Blau					PX9 Graugrün/Graugrün				
		QB8 Weinrot/Weinrot					JN5 Graubeige/Graubeige	86-			
		QA9 Graugrün/Graugrün				(3)	944 521 001 56 Sportsitz mit Heizung Kunstleder/Sitz- und Lehnenfläche Leder	/L		1	
(2)	944 521 002 59	Graubeige/Graubeige	86-				JN3 Schwarz/Schwarz				
		Sportsitz mit Heizung Leder/Mittelbahn Porsche-Schriftzugstoff	/R	1			JN4 Braun/Braun				
		QB2 Schwarz/Schwarz					QC1 Blau/Blau				
		QB4 Braun/Braun					NZ8 Weinrot/Weinrot				
		QB6 Blau/Blau					PX9 Graugrün/Graugrün				
		QB8 Weinrot/Weinrot					JN5 Graubeige/Graubeige	86-			

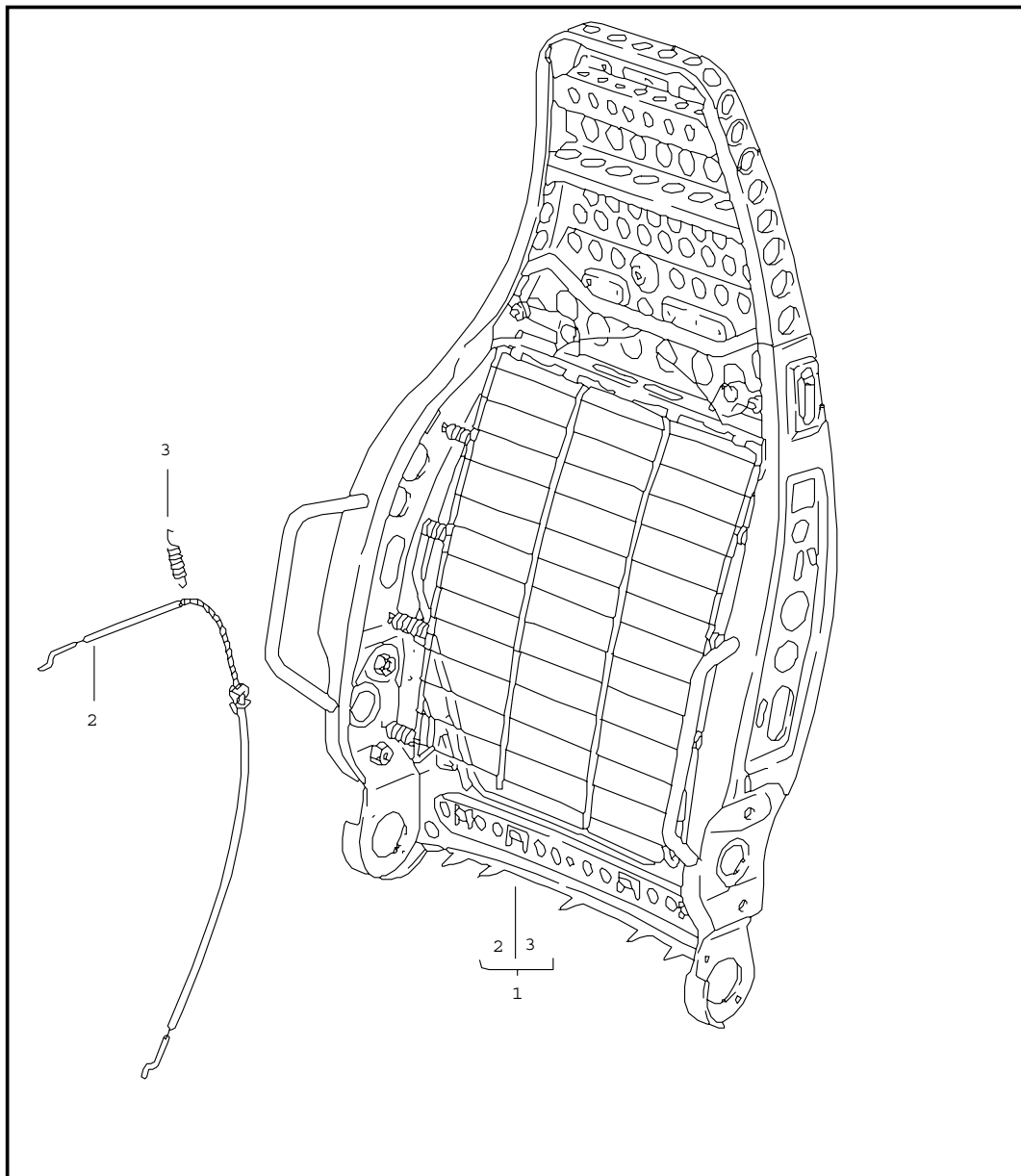
Modell	Jahr	HG	UG	Bildtafel	Einschränkungen	Update	13:33	17.08.2006	PORSCHE	PET	PORSCHE
911	86	8	08	808-32		203					

Pos	Teilenummer	Benennung	Bemerkung	St	Modellangabe	Pos	Teilenummer	Benennung	Bemerkung	St	Modellangabe
(3)	944 521 002 56	Sportsitz mit Heizung Kunstleder/ Sitz- und Lehnenfläche Leder	/R	1			QC2	Graugrün			
	JN3	Schwarz/Schwarz					KZ6	Can-Can-Rot			
	JN4	Braun/Braun					LG4	Perlweiss			
	QC1	Blau/Blau					LG5	Champagner			
	NZ8	Weinrot/Weinrot					LG6	Dunkelgrün			
	PX9	Graugrün/Graugrün					PY9	Perlozeanblau			
	JN5	Graubeige/Graubeige	86-				PZ1	Wildbüffelbraun			
							KZ4	Graubeige	86-		
3	944 521 001 52	Sportsitz ohne Heizung Leder	/L	1		(3)	944 521 001 57	Sportsitz mit Heizung Leder	/L	1	
	KZ2	Schwarz					KZ2	Schwarz			
	KZ5	Braun					KZ5	Braun			
	KZ3	Blau					KZ3	Blau			
	LG7	Weinrot					LG7	Weinrot			
	QC2	Graugrün					QC2	Graugrün			
	KZ6	Can-Can-Rot					KZ6	Can-Can-Rot			
	LG4	Perlweiss					LG4	Perlweiss			
	LG5	Champagner					LG5	Champagner			
	LG6	Dunkelgrün					LG6	Dunkelgrün			
	PY9	Perlozeanblau					PY9	Perlozeanblau			
	PZ1	Wildbüffelbraun					PZ1	Wildbüffelbraun			
	KZ4	Graubeige	86-				KZ4	Graubeige	86-		
(3)	944 521 002 52	Sportsitz ohne Heizung Leder	/R	1		(3)	944 521 002 57	Sportsitz mit Heizung Leder	/R	1	
	KZ2	Schwarz					KZ2	Schwarz			
	KZ5	Braun					KZ5	Braun			
	KZ3	Blau					KZ3	Blau			
	LG7	Weinrot					LG7	Weinrot			
							QC2	Graugrün			

Modell	Jahr	HG	UG	Bildtafel	Einschränkungen	Update	13:33	17.08.2006	PORSCHE	PET	PORSCHE
911	86	8	08	808-32		203					

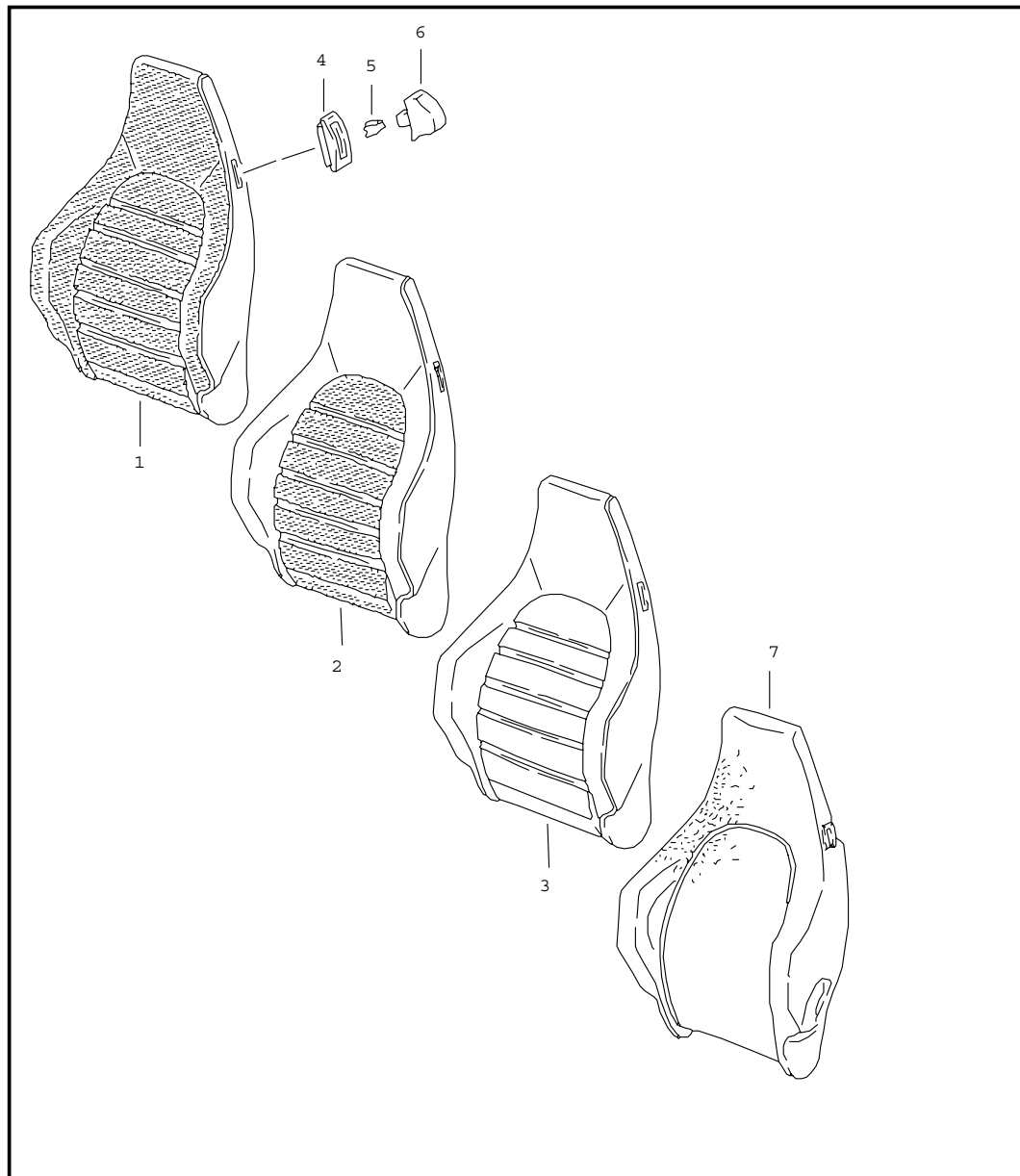
Pos	Teilenummer	Benennung	Bemerkung	St	Modellangabe	Pos	Teilenummer	Benennung	Bemerkung	St	Modellangabe
	KZ6	Can-Can-Rot				11	900 119 030 02	Zylinderschraube M 8 X 20		12	
	LG4	Perlweiss				12	900 089 006 02	Scheibe 8		12	
	LG5	Champagner				13	928 521 101 05	Gewindeplatte vorn		X	
	LG6	Dunkelgrün				(13)	928 521 101 08	Gewindeplatte hinten		X	
	PY9	Perlozeanblau						- ENDE -			
	PZ1	Wildbüffelbraun									
	KZ4	Graubeige	86-								
4	911 521 547 00	Sechskantschraube M 10 X 20		8							
5	928 521 147 02	Abdeckung	/L	2							
	01C	Schwarz									
	4RB	Braun									
	5HJ	Blau									
	9MM	Weinrot									
	1DJ	Graugrün									
	3UC	Graubeige	86-								
(5)	928 521 148 02	Abdeckung	/R	2							
	01C	Schwarz									
	4RB	Braun									
	5HJ	Blau									
	9MM	Weinrot									
	1DJ	Graugrün									
	3UC	Graubeige	86-								
6	900 025 044 07	Scheibe A 4,3		8							
7	900 143 113 07	Blechschrabe B 4,2 X 13		8							
8	928 521 760 03	Abdeckung		2							
9	N 013 959 3	Blechschrabe B 3,5 X 16		4							
10	900 025 013 07	Scheibe A 3,7		4							

Modell	Jahr	HG	UG	Bildtafel	Einschränkungen	Update	13:33	17.08.2006	PORSCHE	PET	PORSCHE
911	86	8	08	808-34		203					



Pos	Teilenummer	Benennung	Bemerkung	St	Modellangabe
		Sportsitz Lehnenrahmen			
1	A 944 521 027 01	Lehnenrahmen		2	
1	944 521 027 01	Lehnenrahmen		2	
2	928 521 093 02	Bowdenzug		2	
3	311 881 287 A	Feder Betätigungshebel		2	
		- ENDE -			

Modell	Jahr	HG	UG	Bildtafel	Einschränkungen	Update	13:33	17.08.2006	PORSCHE	PET	PORSCHE
911	86	8	08	808-36		203					



Pos	Teilenummer	Benennung	Bemerkung	St	Modellangabe
1	944 521 071 05	Sportsitz Lehnenbezug Lehnenbezug ohne Heizung Kunstleder/ Lehnenfläche Nadelstreifenvelours	85-	2	
		NY5 Schwarz/ Schwarz-Weiss			
		NY7 Braun/ Braun-Beige			
		QA3 Blau/ Blau-Weiss			
		NY8 Weinrot/ Weinrot-Weiss			
		QA4 Graugrün/ Graugrün-Weiss			
		RU3 Graubeige/ Graubeige-Weiss	86-		
(1)	944 521 071 72	Lehnenbezug mit Heizung Kunstleder/ Lehnenfläche Nadelstreifenvelours		2	
		NY5 Schwarz/ Schwarz-Weiss			
		NY7 Braun/ Braun-Beige			
		QA3 Blau/ Blau-Weiss			
		NY8 Weinrot/ Weinrot-Weiss			
		QA4 Graugrün/ Graugrün-Weiss			
		RU3 Graubeige/ Graubeige-Weiss	86-		
1	944 521 071 05	Lehnenbezug ohne Heizung Kunstleder/ Lehnenfläche Flanellstreifen		2	
		NY9 Schwarz/Anthrazit			

Modell	Jahr	HG	UG	Bildtafel	Einschränkungen	Update	13:33	17.08.2006	PORSCHE	PET	PORSCHE
911	86	8	08	808-36		203					

Pos	Teilenummer	Benennung	Bemerkung	St	Modellangabe	Pos	Teilenummer	Benennung	Bemerkung	St	Modellangabe
	NZ6	Braun/Braun					QD9	Graubeige/Graubeige	86-		
	QA6	Blau/Blau				2	944 521 071 60	Lehnenbezug ohne Heizung Kunstleder/Leder Mittelbahn Nadelstreifenvelours		2	
	NZ5	Weinrot/Weinrot					PY1	Schwarz/ Schwarz-Weiss			
	QA5	Graugrün/Graugrün					PY2	Braun/ Braun-Beige			
(1)	944 521 071 72	Lehnenbezug mit Heizung Kunstleder/ Lehnenfläche Flanellstreifen		2			PY3	Blau/ Blau-Weiss			
	NY9	Schwarz/Anthrazit					PY4	Weinrot/Weinrot Weinrot-Weiss			
	NZ6	Braun/Braun					PY5	Graugrün/ Graugrün-Weiss			
	QA6	Blau/Blau					RU4	Graubeige/ Graubeige-Weiss	86-		
	NZ5	Weinrot/Weinrot					(2)	944 521 071 70	Lehnenbezug mit Heizung Kunstleder/Leder Mittelbahn Nadelstreifenvelours		2
	QA5	Graugrün/Graugrün					PY1	Schwarz/ Schwarz-Weiss			
1	944 521 071 05	Lehnenbezug ohne Heizung Kunstleder/ Lehnenfläche Porsche-Schriftzugstoff		2			PY2	Braun/ Braun-Beige			
	PX2	Schwarz/Schwarz					PY3	Blau/ Blau-Weiss			
	PX4	Braun/Braun					PY4	Weinrot/Weinrot Weinrot-Weiss			
	PX7	Blau/Blau					PY5	Graugrün/ Graugrün-Weiss			
	PX6	Weinrot/Weinrot					RU4	Graubeige/ Graubeige-Weiss	86-		
	PX8	Graugrün/Graugrün					2	944 521 071 60	Lehnenbezug ohne Heizung Kunstleder/Leder Mittelbahn Flanellstreifen		2
	QD9	Graubeige/Graubeige	86-				PZ2	Schwarz/Anthrazit			
(1)	944 521 071 72	Lehnenbezug mit Heizung Kunstleder/ Lehnenfläche Porsche-Schriftzugstoff		2							
	PX2	Schwarz/Schwarz									
	PX4	Braun/Braun									
	PX7	Blau/Blau									
	PX6	Weinrot/Weinrot									
	PX8	Graugrün/Graugrün									

Modell	Jahr	HG	UG	Bildtafel	Einschränkungen	Update	13:33	17.08.2006	PORSCHE	PET	PORSCHE
911	86	8	08	808-36		203					

Pos	Teilenummer	Benennung	Bemerkung	St	Modellangabe	Pos	Teilenummer	Benennung	Bemerkung	St	Modellangabe
	PZ3	Braun/Braun					RU2	Graubeige/Graubeige	86-		
	PZ4	Blau/Blau				2	944 521 071 63	Lehnenbezug ohne Heizung Leder/ Mittelbahn Nadelstreifenvelours		2	
	PZ5	Weinrot/Weinrot					LS5	Schwarz/ Schwarz-Weiss			
	PZ6	Graubeige/Graubeige					LS6	Braun/ Braun-Beige			
(2)	944 521 071 70	Lehnenbezug mit Heizung Kunstleder/Leder Mittelbahn Flanellstreifen		2			LS8	Blau/ Blau-Weiss			
	PZ2	Schwarz/Anthrazit					LS9	Weinrot/ Weinrot-Weiss			
	PZ3	Braun/Braun					QA7	Graugrün/ Graugrün-Weiss			
	PZ4	Blau/Blau					LS7	Graubeige/ Graubeige-Weiss	86-		
	PZ5	Weinrot/Weinrot				(2)	944 521 071 74	Lehnenbezug mit Heizung Leder/ Mittelbahn Nadelstreifenvelours		2	
	PZ6	Graubeige/Graubeige					LS5	Schwarz/ Schwarz-Weiss			
2	944 521 071 60	Lehnenbezug ohne Heizung Kunstleder/Leder Mittelbahn Porsche-Schriftzugstoff		2			LS6	Braun/ Braun-Beige			
	PZ7	Schwarz/Schwarz					LS8	Blau/ Blau-Weiss			
	PZ8	Braun/Braun					LS9	Weinrot/ Weinrot-Weiss			
	PZ9	Blau/Blau					QA7	Graugrün/ Graugrün-Weiss			
	QA1	Weinrot/Weinrot					LS7	Graubeige/ Graubeige-Weiss	86-		
	QA2	Graugrün/Graugrün					2	944 521 071 63	Lehnenbezug ohne Heizung Leder/ Mittelbahn Flanellstreifen		2
	RU2	Graubeige/Graubeige	86-				QB1	Schwarz/Anthrazit			
(2)	944 521 071 70	Lehnenbezug mit Heizung Kunstleder/Leder Mittelbahn Porsche-Schriftzugstoff		2							
	PZ7	Schwarz/Schwarz									
	PZ8	Braun/Braun									
	PZ9	Blau/Blau									
	QA1	Weinrot/Weinrot									
	QA2	Graugrün/Graugrün									

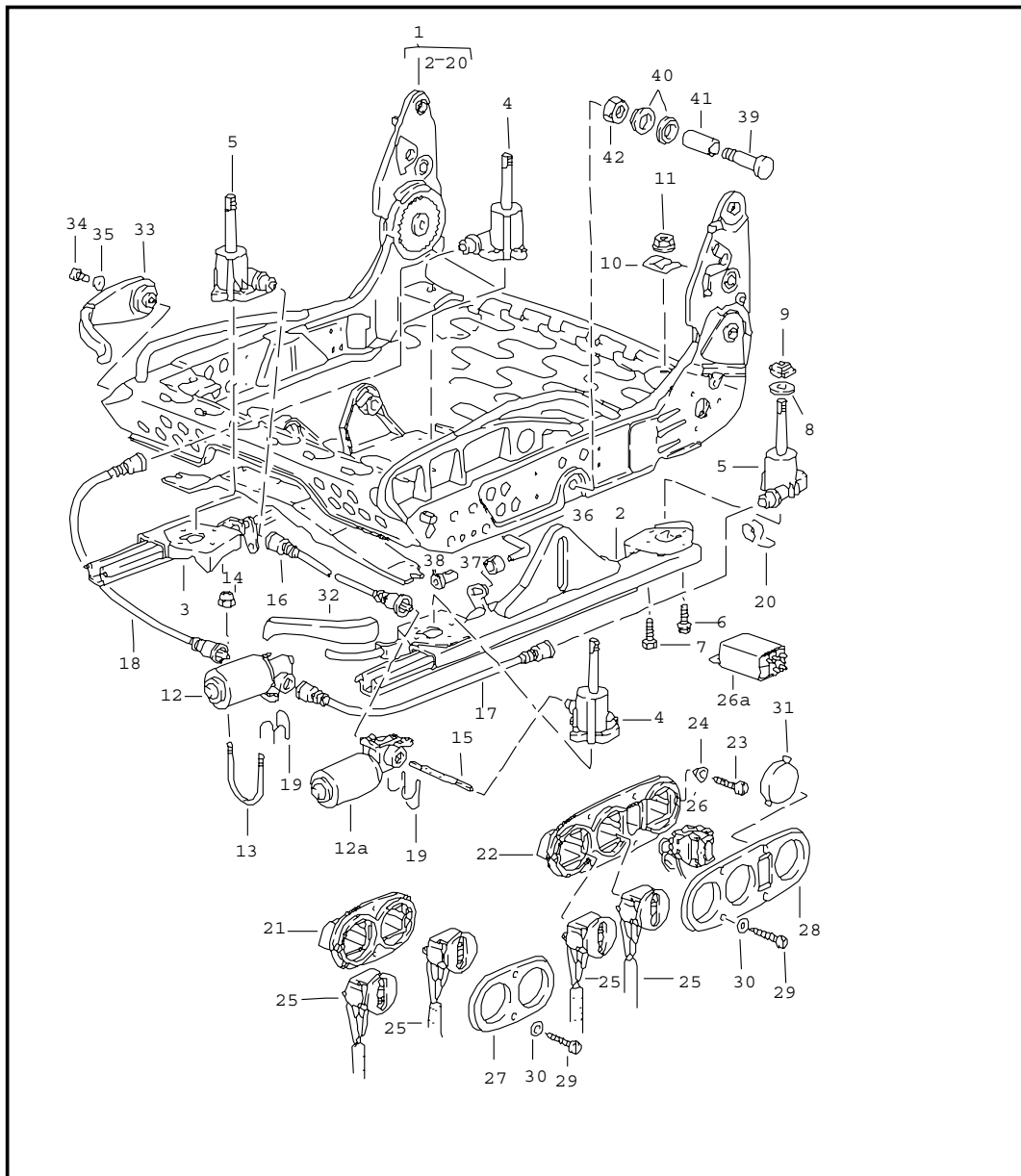
Modell	Jahr	HG	UG	Bildtafel	Einschränkungen	Update	13:33	17.08.2006	PORSCHE	PET	PORSCHE
911	86	8	08	808-36		203					

Pos	Teilenummer	Benennung	Bemerkung	St	Modellangabe	Pos	Teilenummer	Benennung	Bemerkung	St	Modellangabe
		QB3 Braun/Braun									
		QB5 Blau/Blau				3	944 521 071 61	Graubeige/Graubeige	86 -		
		QB7 Weinrot/Weinrot						Lehnenbezug ohne Heizung Kunstleder/ Lehnenfläche Leder		2	
		QA8 Graugrün/Graugrün						JN3 Schwarz/Schwarz			
(2)	944 521 071 74	Lehnenbezug mit Heizung Leder/ Mittelbahn Flanellstreifen		2				JN4 Braun/Braun			
		QB1 Schwarz/Anthrazit						QC1 Blau/Blau			
		QB3 Braun/Braun						NZ8 Weinrot/Weinrot			
		QB5 Blau/Blau						PX9 Graugrün/Graugrün			
		QB7 Weinrot/Weinrot				(3)	944 521 071 71	Graubeige/Graubeige	86 -		
		QA8 Graugrün/Graugrün						Lehnenbezug mit Heizung Kunstleder/ Lehnenfläche Leder		2	
2	944 521 071 63	Lehnenbezug ohne Heizung Leder/ Mittelbahn Porsche-Schriftzugstoff		2				JN3 Schwarz/Schwarz			
		QB2 Schwarz/Schwarz						JN4 Braun/Braun			
		QB4 Braun/Braun						QC1 Blau/Blau			
		QB6 Blau/Blau						NZ8 Weinrot/Weinrot			
		QB8 Weinrot/Weinrot						PX9 Graugrün/Graugrün			
		QA9 Graugrün/Graugrün						JN5 Graubeige/Graubeige	86 -		
		RU1 Graubeige/Graubeige	86 -			3	944 521 071 62	Lehnenbezug ohne Heizung Leder		2	
(2)	944 521 071 74	Lehnenbezug mit Heizung Leder/ Mittelbahn Porsche-Schriftzugstoff		2				KZ2 Schwarz			
		QB2 Schwarz/Schwarz						KZ5 Braun			
		QB4 Braun/Braun						KZ3 Blau			
		QB6 Blau/Blau						LG7 Weinrot			
		QB8 Weinrot/Weinrot						QC2 Graugrün			
		QA9 Graugrün/Graugrün						KZ6 Can-Can-Rot			
								LG4 Perlweiss			
								LG5 Champagner			

Modell	Jahr	HG	UG	Bildtafel	Einschränkungen	Update	13:33	17.08.2006	PORSCHE	PET	PORSCHE
911	86	8	08	808-36		203					

Pos	Teilenummer	Benennung	Bemerkung	St	Modellangabe	Pos	Teilenummer	Benennung	Bemerkung	St	Modellangabe
		LG6 Dunkelgrün									
		PY9 Perlozeanblau									
		PZ1 Wildbüffelbraun									
		KZ4 Graubeige	86-								
(3)	A 944 521 071 73	Lehnenbezug mit Heizung Leder		2							
		KZ2 Schwarz									
		KZ5 Braun									
		KZ3 Blau									
		LG7 Weinrot									
		QC2 Graugrün									
		KZ6 Can-Can-Rot									
		LG4 Perlweiss									
		LG5 Champagner									
		LG6 Dunkelgrün									
		PY9 Perlozeanblau									
		PZ1 Wildbüffelbraun									
		KZ4 Graubeige	86-								
4	911 521 815 00	Rosette		4							
		01C Satinschwarz									
5	311 881 247	Klammer		4							
6	911 521 817 00	Betätigungsknopf		4							
		01C Satinschwarz									
7	928 521 393 15	Schaumteil		2							
		- ENDE -									

Modell	Jahr	HG	UG	Bildtafel	Einschränkungen	Update	13:33	17.08.2006	PORSCHE	PET	PORSCHE
911	86	8	08	808-38		203					



Pos	Teilenummer	Benennung	Bemerkung	St	Modellangabe
		Sportsitz Sitzrahmen			
1	A 944 521 069 05	Sitzrahmen	/L	1	
1	993 521 069 02	Sitzrahmen	/L	1	
(1)	A 944 521 070 05	Sitzrahmen	/R	1	
(1)	993 521 070 02	Sitzrahmen	/R	1	
2	A 928 521 489 11	Sitzschiene	/L	1	M 383
2	928 521 489 11	Sitzschiene	/L	1	
(2)	A 928 521 491 04	Sitzschiene	/L	1	M 387
(2)	964 521 491 00	Sitzschiene	/L	1	
3	A 928 521 492 04	Sitzschiene	/R	1	M 383
3	964 521 492 00	Sitzschiene	/R	1	
(3)	A 928 521 490 11	Sitzschiene	/R	1	M 387
(3)	928 521 490 11	Sitzschiene	/R	1	
4	A 928 521 721 03	Hubgetriebe links vorne, rechts hinten		2	
4	928 521 721 03	Hubgetriebe links vorne, rechts hinten		2	
5	A 928 521 722 03	Hubgetriebe rechts vorne, links hinten		2	
5	928 521 722 03	Hubgetriebe rechts vorne, links hinten		2	
6	999 217 033 01	Sicherungsschraube M 6 X 16		10	
7	900 186 032 02	Zylinderschraube M 6 X 16		4	
8	999 025 129 40	Scheibe 10,2 X 30 X 1,5		4	
9	928 521 727 02	Gleitstück		4	
10	928 521 723 02	Führungsfeder		4	
11	928 521 730 02	Mutter		4	
12	A 928 624 126 01	Getriebemotor Höhenverstellung hinten		1	

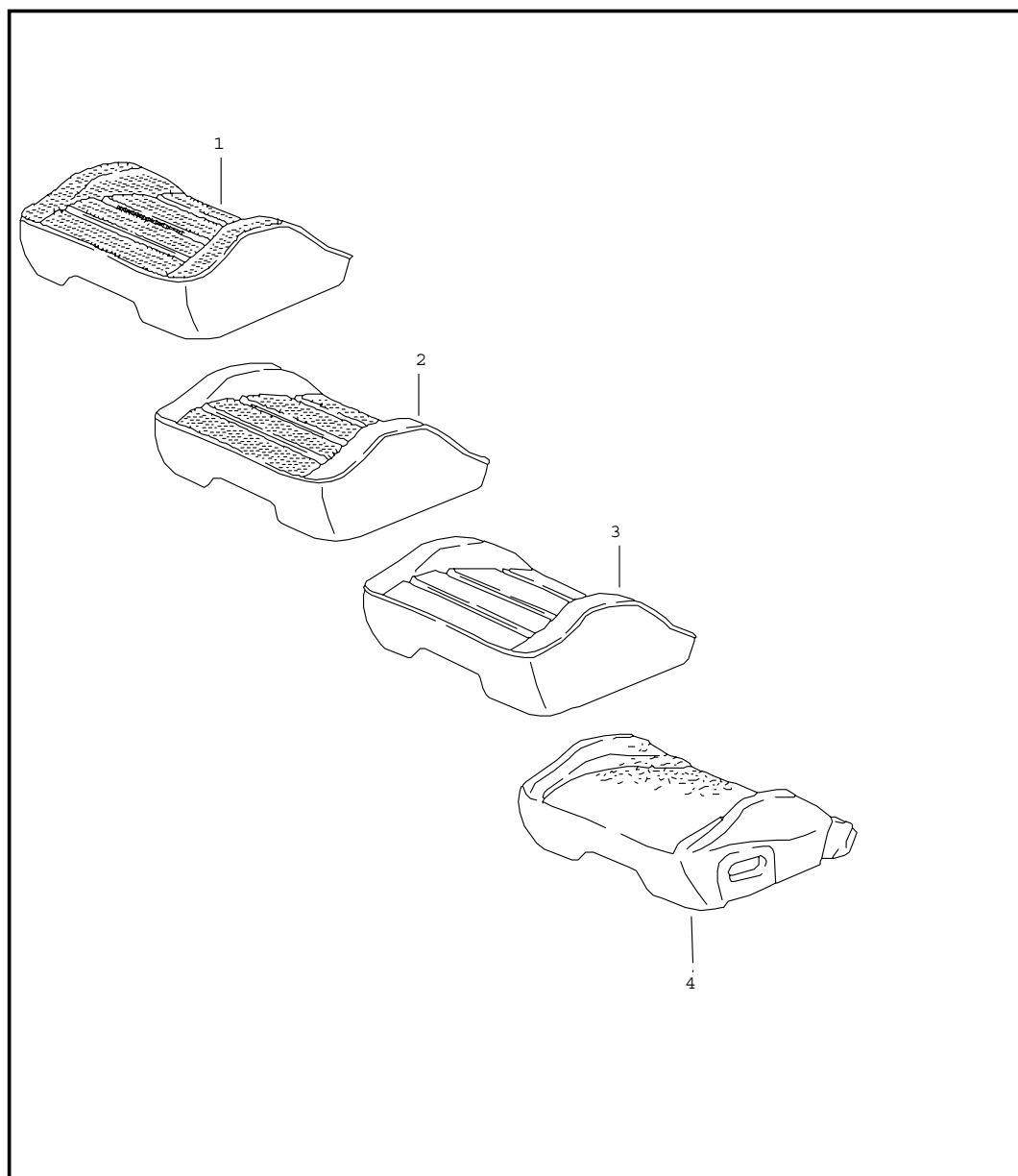
Modell	Jahr	HG	UG	Bildtafel	Einschränkungen	Update	13:33	17.08.2006	PORSCHE	PET	PORSCHE
911	86	8	08	808-38		203					

Pos	Teilenummer	Benennung	Bemerkung	St	Modellangabe	Pos	Teilenummer	Benennung	Bemerkung	St	Modellangabe
12	928 624 126 01	Getriebemotor Höhenverstellung hinten		1		26A	928 618 521 00	Relais Sitzheizung		1	
12AA	928 624 126 01	Getriebemotor Höhenverstellung vorn		1		27	928 521 561 04	Schalterblende		1	
12A	928 624 126 01	Getriebemotor Höhenverstellung vorn		1			01C	Satinschwarz			
13	999 222 001 02	Bügelschraube M 4		2		28	928 521 561 03	Schalterblende		1	M 139/340
14	900 910 006 02	Sicherungsmutter M 4		4			01C	Satinschwarz			
15	A 928 521 671 03	Welle Höhenverstellung vorn	/L	1		29	N 013 959 3	Blechschaube B 3,5 X 16		2	
15	928 521 671 03	Welle Höhenverstellung vorn	/L	1		30	900 025 013 07	Scheibe A 3,7		2	
16	928 521 672 02	Biegsame Welle Höhenverstellung vorn	/R	1		31	928 613 425 00	Deckel		1	M 139/340
17	A 928 521 673 05	Flexwelle Höhenverstellung hinten	/L	1		32	A 911 521 533 00	Griff		1	M 383
17	928 521 673 05	Welle Höhenverstellung hinten	/L	1		(32)	A 911 521 533 00	Griff		1	M 387
18	928 521 674 02	Biegsame Welle Höhenverstellung hinten	/R	1		(32)	911 521 533 01	Griff für Längsverstellung		2	
19	928 521 675 02	Formfeder für Motor		2			01C	Satinschwarz			
20	928 521 699 00	Formfeder Getriebe		3		(33)	A 928 521 073 04	Hebel für Lehnenverstellung		1	M 383/387
21	928 521 559 04	Schaltereinsatz		1		(33)	964 521 073 00	Hebel für Lehnenverstellung		2	
22	928 521 559 02	Schaltereinsatz	/L	1	M 139		01C	Satinschwarz			
(22)	928 521 560 02	Schaltereinsatz	/R	1	M 340	34	900 119 011 07	Zylinderschraube M 5 X 10		1	
23	N 013 988 1	Blechschaube B 3,5 X 16		1		35	900 031 006 07	Scheibe 5,3 X 9,5 X 1		1	
24	999 591 849 07	Kegelscheibe B 3,5		1		36	928 521 525 03	Verbindungsstange für Lehnenverstellung		2	
25	928 613 181 00	Schalter höhenverstellung		2		37	N 902 514 01	Klemmhülse für Lehnenverstellung		4	
26	928 613 187 01	Schalter	/L	1	M 139	38	N 902 515 01	Führungsbuchse für Lehnenverstellung		4	
(26)	928 613 188 01	Schalter Sitzheizung	/R	1	M 340	39	928 521 681 02	Bolzen		4	
						40	928 521 683 02	Scheibe 1,5 PA 6		8	
						41	928 521 685 02	Gleitbuchse		4	

Modell	Jahr	HG	UG	Bildtafel	Einschränkungen	Update	13:33	17.08.2006	PORSCHE	PET	PORSCHE
911	86	8	08	808-38		203					

Pos	Teilenummer	Benennung	Bemerkung	St	Modellangabe	Pos	Teilenummer	Benennung	Bemerkung	St	Modellangabe
42	900 034 003 02	Sechskantmutter M 10 - ENDE -		4							

Modell	Jahr	HG	UG	Bildtafel	Einschränkungen	Update	13:33	17.08.2006	PORSCHE	PET	PORSCHE
911	86	8	08	808-40		203					



Pos	Teilenummer	Benennung	Bemerkung	St	Modellangabe
1	944 521 037 16	Sportsitz Bezug Sitzkissenbezug ohne Heizung Kunstleder/ Sitzfläche Nadelstreifenvelours	85-	2	
		NY5 Schwarz/ Schwarz-Weiss			
		NY7 Braun/ Braun-Beige			
		QA3 Blau/ Blau-Weiss			
		NY8 Weinrot/ Weinrot-Weiss			
		QA4 Graugrün/ Graugrün-Weiss			
		RU3 Graubeige/ Graubeige-Weiss	86-		
(1)	944 521 037 94	Sitzkissenbezug mit Heizung Kunstleder/ Sitzfläche Nadelstreifenvelours		2	
		NY5 Schwarz/ Schwarz-Weiss			
		NY7 Braun/ Braun-Beige			
		QA3 Blau/ Blau-Weiss			
		NY8 Weinrot/ Weinrot-Weiss			
		QA4 Graugrün/ Graugrün-Weiss			
		RU3 Graubeige/ Graubeige-Weiss	86-		
1	944 521 037 16	Sitzkissenbezug ohne Heizung Kunstleder/ Sitzfläche Flanellstreifen		2	
		NY9 Schwarz/Anthrazit			

Modell	Jahr	HG	UG	Bildtafel	Einschränkungen	Update	13:33	17.08.2006	PORSCHE	PET	PORSCHE
911	86	8	08	808-40		203					

Pos	Teilenummer	Benennung	Bemerkung	St	Modellangabe	Pos	Teilenummer	Benennung	Bemerkung	St	Modellangabe
	NZ6	Braun/Braun					QD9	Graubeige/Graubeige	86-		
	QA6	Blau/Blau				2	944 521 037 83	Sitzkissenbezug ohne Heizung Kunstleder/Leder Mittelbahn Nadelstreifenvelours		2	
	NZ5	Weinrot/Weinrot					PY1	Schwarz/ Schwarz-Weiss			
	QA5	Graugrün/Graugrün					PY2	Braun/ Braun-Beige			
(1)	944 521 037 94	Sitzkissenbezug mit Heizung Kunstleder/ Sitzfläche Flanellstreifen		2			PY3	Blau/ Blau-Weiss			
	NY9	Schwarz/Anthrazit					PY4	Weinrot/Weinrot Weinrot-Weiss			
	NZ6	Braun/Braun					PY5	Graugrün/ Graugrün-Weiss			
	QA6	Blau/Blau					RU4	Graubeige/ Graubeige-Weiss	86-		
	NZ5	Weinrot/Weinrot					(2)	944 521 037 92	Sitzkissenbezug mit Heizung Kunstleder/Leder Mittelbahn Nadelstreifenvelours		2
	QA5	Graugrün/Graugrün					PY1	Schwarz/ Schwarz-Weiss			
1	944 521 037 16	Sitzkissenbezug ohne Heizung Kunstleder/ Sitzfläche Porsche-Schriftzugstoff		2			PY2	Braun/ Braun-Beige			
	PX2	Schwarz/Schwarz					PY3	Blau/ Blau-Weiss			
	PX4	Braun/Braun					PY4	Weinrot/Weinrot Weinrot-Weiss			
	PX7	Blau/Blau					PY5	Graugrün/ Graugrün-Weiss			
	PX6	Weinrot/Weinrot					RU4	Graubeige/ Graubeige-Weiss	86-		
	PX8	Graugrün/Graugrün					2	944 521 037 83	Sitzkissenbezug ohne Heizung Kunstleder/Leder Mittelbahn Flanellstreifen		2
	QD9	Graubeige/Graubeige	86-				PZ2	Schwarz/Anthrazit			
(1)	944 521 037 94	Sitzkissenbezug mit Heizung Kunstleder/ Sitzfläche Porsche-Schriftzugstoff		2							
	PX2	Schwarz/Schwarz									
	PX4	Braun/Braun									
	PX7	Blau/Blau									
	PX6	Weinrot/Weinrot									
	PX8	Graugrün/Graugrün									

Modell	Jahr	HG	UG	Bildtafel	Einschränkungen	Update	13:33	17.08.2006	PORSCHE	PET	PORSCHE
911	86	8	08	808-40		203					

Pos	Teilenummer	Benennung	Bemerkung	St	Modellangabe	Pos	Teilenummer	Benennung	Bemerkung	St	Modellangabe
	PZ3	Braun/Braun					RU2	Graubeige/Graubeige	86-		
	PZ4	Blau/Blau				2	944 521 037 86	Sitzkissenbezug ohne Heizung Leder/ Mittelbahn Nadelstreifenvelours		2	
	PZ5	Weinrot/Weinrot					LS5	Schwarz/ Schwarz-Weiss			
	PZ6	Graugrün/Graugrün					LS6	Braun/ Braun-Beige			
(2)	944 521 037 92	Sitzkissenbezug mit Heizung Kunstleder/Leder Mittelbahn Flanellstreifen		2			LS8	Blau/ Blau-Weiss			
	PZ2	Schwarz/Anthrazit					LS9	Weinrot/ Weinrot-Weiss			
	PZ3	Braun/Braun					QA7	Graugrün/ Graugrün-Weiss			
	PZ4	Blau/Blau					LS7	Graubeige/ Graubeige-Weiss	86-		
	PZ5	Weinrot/Weinrot				(2)	944 521 037 96	Sitzkissenbezug mit Heizung Leder/ Mittelbahn Nadelstreifenvelours		2	
2	944 521 037 83	Sitzkissenbezug ohne Heizung Kunstleder/Leder Mittelbahn Porsche-Schriftzugstoff		2			LS5	Schwarz/ Schwarz-Weiss			
	PZ7	Schwarz/Schwarz					LS6	Braun/ Braun-Beige			
	PZ8	Braun/Braun					LS8	Blau/ Blau-Weiss			
	PZ9	Blau/Blau					LS9	Weinrot/ Weinrot-Weiss			
	QA1	Weinrot/Weinrot					QA7	Graugrün/ Graugrün-Weiss			
	QA2	Graugrün/Graugrün					LS7	Graubeige/ Graubeige-Weiss	86-		
	RU2	Graubeige/Graubeige	86-				2	944 521 037 86	Sitzkissenbezug ohne Heizung Leder/ Mittelbahn Flanellstreifen		2
(2)	944 521 037 92	Sitzkissenbezug mit Heizung Kunstleder/Leder Mittelbahn Porsche-Schriftzugstoff		2			QB1	Schwarz/Anthrazit			
	PZ7	Schwarz/Schwarz									
	PZ8	Braun/Braun									
	PZ9	Blau/Blau									
	QA1	Weinrot/Weinrot									
	QA2	Graugrün/Graugrün									

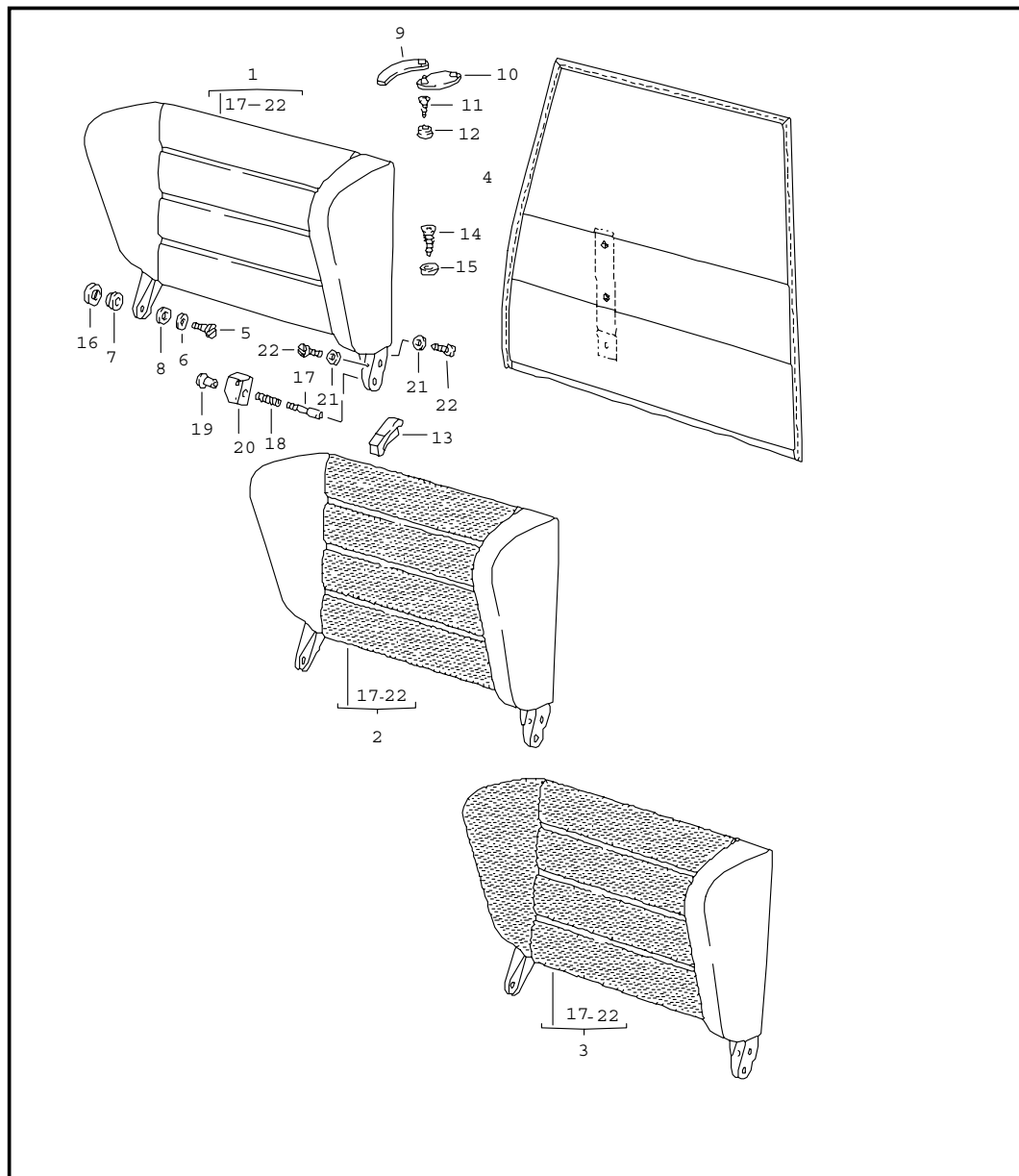
Modell	Jahr	HG	UG	Bildtafel	Einschränkungen	Update	13:33	17.08.2006	PORSCHE	PET	PORSCHE
911	86	8	08	808-40		203					

Pos	Teilenummer	Benennung	Bemerkung	St	Modellangabe	Pos	Teilenummer	Benennung	Bemerkung	St	Modellangabe
		QB3 Braun/Braun						RU1 Graubeige/Graubeige	86-		
		QB5 Blau/Blau				3	944 521 037 84	Sitzkissenbezug ohne Heizung Kunstleder/Sitzfläche Leder		2	
		QB7 Weinrot/Weinrot						JN3 Schwarz/Schwarz			
		QA8 Graugrün/Graugrün						JN4 Braun/Braun			
(2)	944 521 037 96	Sitzkissenbezug mit Heizung Leder/Mittelbahn Flanellstreifen		2				QC1 Blau/Blau			
		QB1 Schwarz/Anthrazit						NZ8 Weinrot/Weinrot			
		QB3 Braun/Braun						PX9 Graugrün/Graugrün			
		QB5 Blau/Blau						JN5 Graubeige/Graubeige	86-		
		QB7 Weinrot/Weinrot				(3)	944 521 037 93	Sitzkissenbezug mit Heizung Kunstleder/Sitzfläche Leder		2	
		QA8 Graugrün/Graugrün						JN3 Schwarz/Schwarz			
2	944 521 037 86	Sitzkissenbezug ohne Heizung Leder/Mittelbahn Porsche-Schriftzugstoff		2				JN4 Braun/Braun			
		QB2 Schwarz/Schwarz						QC1 Blau/Blau			
		QB4 Braun/Braun						NZ8 Weinrot/Weinrot			
		QB6 Blau/Blau						PX9 Graugrün/Graugrün			
		QB8 Weinrot/Weinrot						JN5 Graubeige/Graubeige	86-		
		QA9 Graugrün/Graugrün				3	944 521 037 85	Sitzkissenbezug ohne Heizung Leder		2	
		RU1 Graubeige/Graubeige	86-					KZ2 Schwarz			
(2)	944 521 037 96	Sitzkissenbezug mit Heizung Leder/Mittelbahn Porsche-Schriftzugstoff		2				KZ5 Braun			
		QB2 Schwarz/Schwarz						KZ3 Blau			
		QB4 Braun/Braun						LG7 Weinrot			
		QB6 Blau/Blau						QC2 Graugrün			
		QB8 Weinrot/Weinrot						KZ6 Can-Can-Rot			
		QA9 Graugrün/Graugrün						LG4 Perlweiss			
								LG5 Champagner			

Modell	Jahr	HG	UG	Bildtafel	Einschränkungen	Update	13:33	17.08.2006	PORSCHE	PET	PORSCHE
911	86	8	08	808-40		203					

Pos	Teilenummer	Benennung	Bemerkung	St	Modellangabe	Pos	Teilenummer	Benennung	Bemerkung	St	Modellangabe
		LG6 Dunkelgrün									
		PY9 Perlozeanblau									
		PZ1 Wildbüffelbraun									
		KZ4 Graubeige	86-								
(3)	944 521 037 95	Sitzkissenbezug mit Heizung Leder		2							
		KZ2 Schwarz									
		KZ5 Braun									
		KZ3 Blau									
		LG7 Weinrot									
		QC2 Graugrün									
		KZ6 Can-Can-Rot									
		LG4 Perlweiss									
		LG5 Champagner									
		LG6 Dunkelgrün									
		PY9 Perlozeanblau									
		PZ1 Wildbüffelbraun									
		KZ4 Graubeige	86-								
4	A 928 521 385 27	Schaumteil	/L	1							
(4)	928 521 385 28	Schaumteil	/L	1	M 139						
(4)	A 928 521 386 27	Schaumteil	/R	1							
(4)	928 521 386 28	Schaumteil	/R	1	M 340						
		- ENDE -									

Modell	Jahr	HG	UG	Bildtafel	Einschränkungen	Update	13:34	17.08.2006	PORSCHE	PET	PORSCHE
911	86	8	08	808-50		203					



Pos	Teilenummer	Benennung	Bemerkung	St	Modellangabe
		Notsitz Lehne			COUPE/TARGA
		für Fahrzeuge mit POS. 9 - 13 Nacharbeit Erforderlich			
(1)	911 522 017 00	Notsitzrückenlehne Kunstleder	/L	1	
		3MK Weinrot			
		4FK Graubeige	-84,86-		
		43S Schwarz			
		1HH Blau			
		4RB Braun			
		4JX Graugrün	85-		
(1)	911 522 018 00	Notsitzrückenlehne Kunstleder	/R	1	
		3MK Weinrot			
		4FK Graubeige	-84,86-		
		43S Schwarz			
		1HH Blau			
		4RB Braun			
		4JX Graugrün	85-		
(1)	911 522 017 03	Notsitzrückenlehne Ganzleder	/L	1	
		KZ2 Schwarz			
		KZ3 Blau			
		KZ4 Graubeige	-84,86-		
		KZ5 Braun			
		KZ6 Can-Can-Rot			
		LG4 Perlweiss			
		LG5 Champagner			
		LG6 Dunkelgrün			
		LG7 Weinrot			

Modell	Jahr	HG	UG	Bildtafel	Einschränkungen	Update	13:34	17.08.2006	PORSCHE	PET	PORSCHE
911	86	8	08	808-50		203					

Pos	Teilenummer	Benennung	Bemerkung	St	Modellangabe	Pos	Teilenummer	Benennung	Bemerkung	St	Modellangabe
	QC2	Graugrün	85-86				LD5	Schwarz/ Hellgrau-Schwarz			
	PY9	Perlozeanblau	85-86				LJ8	Blau/ Blau-Grau			
	PZ1	Wildbüffelbraun	85-86				LD6	Braun/ Braun-Grau			
1	911 522 018 03	Notsitzrückenlehne Ganzleder	/R	1			LJ9	Weinrot/ Weinrot-Grau			
	KZ2	Schwarz					LK1	Graubeige/ Hellgrau-Schwarz			
	KZ3	Blau				(2)	911 522 017 01	Notsitzrückenlehne Kunstleder/ Mittelbahn Uni-Stoff	/L -84	1	
	KZ4	Graubeige	-84,86-				LK3	Braun-Braun			
	KZ5	Braun					LK5	Weinrot-Weinrot			
	KZ6	Can-Can-Rot					LK6	Graubeige/Graubeige			
	LG4	Perlweiss					JM2	Schwarz-Schwarz			
	LG5	Champagner					JM5	Blau/Blau			
	LG6	Dunkelgrün				2	911 522 018 01	Notsitzrückenlehne Kunstleder/ Mittelbahn Uni-Stoff	/R -84	1	
	LG7	Weinrot					LK3	Braun-Braun			
	QC2	Graugrün	85-86				LK5	Weinrot-Weinrot			
	PY9	Perlozeanblau	85-86				LK6	Graubeige/Graubeige			
	PZ1	Wildbüffelbraun	85-86				JM2	Schwarz-Schwarz			
(2)	911 522 017 01	Notsitzrückenlehne Kunstleder/ Mittelbahn in Stoff Schachbrettvelours	/L -84	1			JM5	Blau/Blau			
	LD5	Schwarz/ Hellgrau-Schwarz				(2)	911 522 017 01	Notsitzrückenlehne Kunstleder/ Mittelbahn Nadelstreifenvelours	/L	1	
	LJ8	Blau/ Blau-Grau					JN1	Schwarz/ Schwarz-Weiss			
	LD6	Braun/ Braun-Grau					LT1	Blau/ Blau-Weiss			
	LJ9	Weinrot/ Weinrot-Grau					JN2	Braun/ Braun-Beige			
	LK1	Graubeige/ Hellgrau-Schwarz				2	911 522 018 01	Notsitzrückenlehne Kunstleder/ Mittelbahn in Stoff Schachbrettvelours	/R -84	1	

Modell	Jahr	HG	UG	Bildtafel	Einschränkungen	Update	13:34	17.08.2006	PORSCHE	PET	PORSCHE
911	86	8	08	808-50		203					

Pos	Teilenummer	Benennung	Bemerkung	St	Modellangabe	Pos	Teilenummer	Benennung	Bemerkung	St	Modellangabe
	LT2	Weinrot/ Weinrot-Weiss					MN2	Weinrot/Weinrot			
	LD4	Graubeige/ Graubeige-Weiss	-84,86-				LR8	Graubeige/Graubeige			
	PY5	Graugrün/ Graugrün-Weiss	85-			(2)	911 522 017 01	Notsitzrückenlehne Kunstleder/ Mittelbahn Porsche-Schriftzugstoff	/L	1	
2	911 522 018 01	Notsitzrückenlehne Kunstleder/ Mittelbahn Nadelstreifenvelours	/R	1			PZ7	Schwarz/Schwarz			
	JN1	Schwarz/ Schwarz-Weiss					PZ9	Blau/Blau			
	LT1	Blau/ Blau-Weiss					PZ8	Braun/Braun			
	JN2	Braun/ Braun-Beige					QA1	Weinrot/Weinrot			
	LT2	Weinrot/ Weinrot-Weiss					QA2	Graugrün/Graugrün			
	LD4	Graubeige/ Graubeige-Weiss	-84,86-				QD8	Graubeige/Graubeige	86-		
	PY5	Graugrün/ Graugrün-Weiss	85-			2	911 522 018 01	Notsitzrückenlehne Kunstleder/ Mittelbahn Porsche-Schriftzugstoff	/R	1	
(2)	911 522 017 01	Notsitzrückenlehne Kunstleder/ Mittelbahn Porsche-Schriftzugstoff	/L	1			PZ7	Schwarz/Schwarz			
	LR6	Schwarz/Schwarz					PZ9	Blau/Blau			
	MN1	Blau/Blau					PZ8	Braun/Braun			
	LR7	Braun/Braun					QA1	Weinrot/Weinrot			
	MN2	Weinrot/Weinrot					QA2	Graugrün/Graugrün			
	LR8	Graubeige/Graubeige					QD8	Graubeige/Graubeige	86-		
2	911 522 018 01	Notsitzrückenlehne Kunstleder/ Mittelbahn Porsche-Schriftzugstoff	/R	1		(2)	911 522 017 01	Notsitzrückenlehne Kunstleder/ Mittelbahn Flanellstreifen	/L	1	
	LR6	Schwarz/Schwarz					PZ2	Schwarz/Anthrazit			
	MN1	Blau/Blau					PZ4	Blau/Blau			
	LR7	Braun/Braun					PZ3	Braun/Braun			
							PZ5	Weinrot/Weinrot			
							PZ6	Graugrün/Graugrün			
						2	911 522 018 01	Notsitzrückenlehne Kunstleder/ Mittelbahn Flanellstreifen	/R	1	
									85-		

Modell	Jahr	HG	UG	Bildtafel	Einschränkungen	Update	13:34	17.08.2006	PORSCHE	PET	PORSCHE
911	86	8	08	808-50		203					

Pos	Teilenummer	Benennung	Bemerkung	St	Modellangabe	Pos	Teilenummer	Benennung	Bemerkung	St	Modellangabe
	PZ2	Schwarz/Anthrazit					LJ3	Graubeige/Graubeige			
	PZ4	Blau/Blau					JN6	Schwarz/Schwarz			
	PZ3	Braun/Braun					JT4	Blau/Blau			
	PZ5	Weinrot/Weinrot				2	911 522 018 04	Notsitzrückenlehne Leder/ Mittelbahn Uni-Stoff	/R -84	1	
	PZ6	Graugrün/Graugrün					LJ1	Braun/Braun			
(2)	911 522 017 04	Notsitzrückenlehne Leder/ Mittelbahn Schachbrettvelours	/L -84	1			LJ2	Weinrot/Weinrot			
	LH1	Schwarz/ Hellgrau-Schwarz					LJ3	Graubeige/Graubeige			
	LH3	Blau/ Blau-Grau					JN6	Schwarz/Schwarz			
	LH2	Braun/ Braun-Grau				(2)	911 522 017 04	Notsitzrückenlehne Leder/ Mittelbahn Nadelstreifenvelours	/L	1	
	LH4	Weinrot/ Weinrot-Grau					LS5	Schwarz/ Schwarz-Weiss			
	LH6	Graubeige/ Hellgrau-Schwarz					LS8	Blau/ Blau-Weiss			
2	911 522 018 04	Notsitzrückenlehne Leder/ Mittelbahn Schachbrettvelours	/R -84	1			LS6	Braun/ Braun-Beige			
	LH1	Schwarz/ Hellgrau-Schwarz					LS9	Weinrot/ Weinrot-Weiss			
	LH3	Blau/ Blau-Grau					LS7	Graubeige/ Graubeige-Weiss	-84, 86-		
	LH2	Braun/ Braun-Grau					QA7	Graugrün/ Graugrün-Weiss	85-		
	LH4	Weinrot/ Weinrot-Grau				2	911 522 018 04	Notsitzrückenlehne Leder/ Mittelbahn Nadelstreifenvelours	/R	1	
	LH6	Graubeige/ Hellgrau-Schwarz					LS5	Schwarz/ Schwarz-Weiss			
(2)	911 522 017 04	Notsitzrückenlehne Leder/ Mittelbahn Uni-Stoff	/L -84	1			LS8	Blau/ Blau-Weiss			
	LJ1	Braun/Braun					LS6	Braun/ Braun-Beige			
	LJ2	Weinrot/Weinrot									

Modell	Jahr	HG	UG	Bildtafel	Einschränkungen	Update	13:34	17.08.2006	PORSCHE	PET	PORSCHE
911	86	8	08	808-50		203					

Pos	Teilenummer	Benennung	Bemerkung	St	Modellangabe	Pos	Teilenummer	Benennung	Bemerkung	St	Modellangabe
	LS9	Weinrot/ Weinrot-Weiss				2	911 522 018 04	Notsitzrückenlehne Leder/ Mittelbahn Flanellstreifen	/R	1	
	LS7	Graubeige/ Graubeige-Weiss	-84,86-				QB1	Schwarz/Anthrazit	85-		
	QA7	Graugrün/ Graugrün-Weiss	85-				QB5	Blau/Blau			
(2)	911 522 017 04	Notsitzrückenlehne Leder/ Mittelbahn Porsche-Schriftzugstoff	/L	1			QB3	Braun/Braun			
	QB2	Schwarz/Schwarz					QB7	Weinrot/Weinrot			
	QB6	Blau/Blau				(3)	911 522 017 02	Notsitzrückenlehne Kunstleder/ Lehnenfläche Porsche-Schriftzugstoff	/L	1	
	QB4	Braun/Braun					LR1	Schwarz/Schwarz	-84		
	QB8	Weinrot/Weinrot					LR4	Blau/Blau			
	QA9	Graugrün/Graugrün					LR2	Braun/Braun			
	RU1	Graubeige/Graubeige	86-				LR5	Weinrot/Weinrot			
2	911 522 018 04	Notsitzrückenlehne Leder/ Mittelbahn Porsche-Schriftzugstoff	/R	1			LR3	Graubeige/Graubeige			
	QB2	Schwarz/Schwarz				3	911 522 018 02	Notsitzrückenlehne Kunstleder/ Lehnenfläche Porsche-Schriftzugstoff	/R	1	
	QB6	Blau/Blau					LR1	Schwarz/Schwarz	-84		
	QB4	Braun/Braun					LR4	Blau/Blau			
	QB8	Weinrot/Weinrot					LR2	Braun/Braun			
	QA9	Graugrün/Graugrün					LR5	Weinrot/Weinrot			
	RU1	Graubeige/Graubeige	86-				LR3	Graubeige/Graubeige			
(2)	911 522 017 04	Notsitzrückenlehne Leder/ Mittelbahn Flanellstreifen	/L	1		(3)	911 522 017 02	Notsitzrückenlehne Kunstleder/ Lehnenfläche Porsche-Schriftzugstoff	/L	1	
	QB1	Schwarz/Anthrazit	85-				PX2	Schwarz/Schwarz	85-		
	QB5	Blau/Blau					PX7	Blau/Blau			
	QB3	Braun/Braun					PX4	Braun/Braun			
	QB7	Weinrot/Weinrot					PX6	Weinrot/Weinrot			
	QA8	Graugrün/Graugrün									

Modell	Jahr	HG	UG	Bildtafel	Einschränkungen	Update	13:34	17.08.2006	PORSCHE	PET	PORSCHE
911	86	8	08	808-50		203					

Pos	Teilenummer	Benennung	Bemerkung	St	Modellangabe	Pos	Teilenummer	Benennung	Bemerkung	St	Modellangabe
	PX8	Graugrün/Graugrün					NY8	Weinrot/ Weinrot-Weiss			
	QD9	Graubeige/Graubeige	86-				QA4	Graugrün/ Graugrün-Weiss			
3	911 522 018 02	Notsitzrückenlehne Kunstleder/ Lehnenfläche Porsche-Schriftzugstoff	/R 85-	1			RU3	Graubeige/ Graubeige-Weiss	86-		
	PX2	Schwarz/Schwarz				(3)	911 522 017 02	Notsitzrückenlehne Kunstleder/ Lehnenfläche Flanellstreifen	/L 85-	1	
	PX7	Blau/Blau					NY9	Schwarz/Anthrazit			
	PX4	Braun/Braun					QA6	Blau/Blau			
	PX6	Weinrot/Weinrot					NZ6	Braun/Braun			
	PX8	Graugrün/Graugrün					NZ5	Weinrot/Weinrot			
	QD9	Graubeige/Graubeige	86-				QA5	Graugrün/Graugrün			
(3)	911 522 017 02	Notsitzrückenlehne Kunstleder/ Lehnenfläche Nadelstreifenvelours	/L 85-	1		3	911 522 018 02	Notsitzrückenlehne Kunstleder/ Lehnenfläche Flanellstreifen	/R 85-	1	
	NY5	Schwarz/ Schwarz-Weiss					NY9	Schwarz/Anthrazit			
	QA3	Blau/ Blau-Weiss					QA6	Blau/Blau			
	NY7	Braun/ Braun-Beige					NZ6	Braun/Braun			
	NY8	Weinrot/ Weinrot-Weiss					NZ5	Weinrot/Weinrot			
	QA4	Graugrün/ Graugrün-Weiss					QA5	Graugrün/Graugrün			
	RU3	Graubeige/ Graubeige-Weiss	86-			(3)	911 522 005 85	Notsitzrückenlehne Leder/ Lehnenfläche Porsche-Schriftzugstoff	/L 84	1	
3	911 522 018 02	Notsitzrückenlehne Kunstleder/ Lehnenfläche Nadelstreifenvelours	/R 85-	1			LR9	Schwarz/Schwarz			
	NY5	Schwarz/ Schwarz-Weiss					LS3	Blau/Blau			
	QA3	Blau/ Blau-Weiss					LS1	Braun/Braun			
	NY7	Braun/ Braun-Beige					LS4	Weinrot/Weinrot			
							LS2	Graubeige/Graubeige			
						(3)	911 522 006 85	Notsitzrückenlehne Leder/ Lehnenfläche Porsche-Schriftzugstoff	/R 84	1	

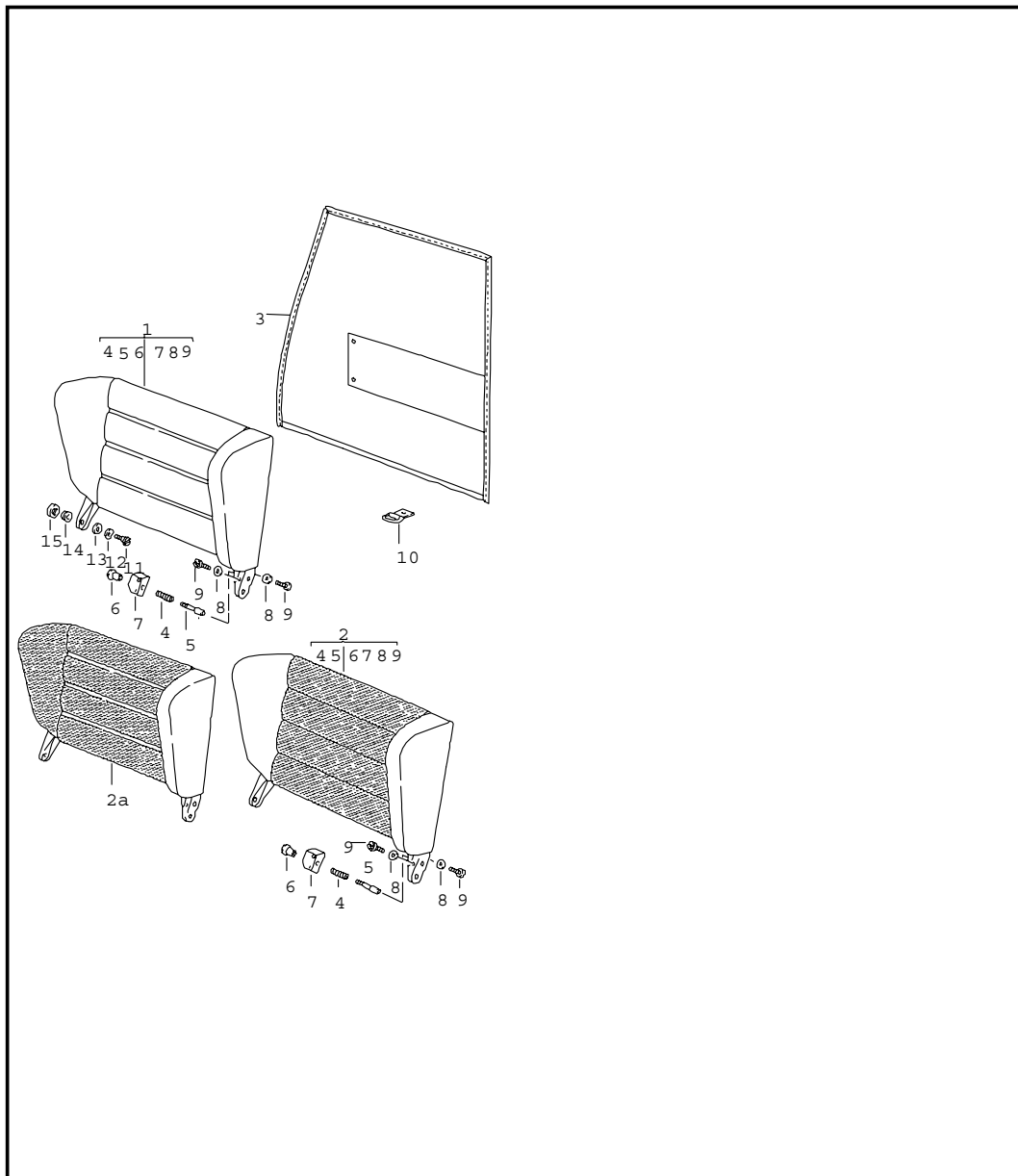
Modell	Jahr	HG	UG	Bildtafel	Einschränkungen	Update	13:34	17.08.2006	PORSCHE	PET	PORSCHE
911	86	8	08	808-50		203					

Pos	Teilenummer	Benennung	Bemerkung	St	Modellangabe	Pos	Teilenummer	Benennung	Bemerkung	St	Modellangabe
	LR9	Schwarz/Schwarz					2FL	Graubeige	-84,86-		
	LS3	Blau/Blau					8JK	Graugrün	85-		
	LS1	Braun/Braun					2YN	Weiss	85-		
	LS4	Weinrot/Weinrot				(4)	911 522 061 03	Teppich Kurzflor	/L	1	COUPE/TARGA
	LS2	Graubeige/Graubeige					70E	Schwarz			
(3)	911 522 005 86	Notsitzrückenlehne Leder/Lehnenfläche Porsche-Schriftzugstoff	/L 84	1	(AUS) (F)		30B	Blau			
			84				40E	Braun			
	LR9	Schwarz/Schwarz					80E	Weinrot			
	LS3	Blau/Blau					6JD	Dunkelgrün			
	LS1	Braun/Braun					1VD	Champagner			
	LS4	Weinrot/Weinrot					80S	Can-Can-Rot			
	LS2	Graubeige/Graubeige					60A	Grau			
(3)	911 522 006 86	Notsitzrückenlehne Leder/Lehnenfläche Porsche-Schriftzugstoff	/R 84	1	(AUS) (F)		2FL	Graubeige	-84,86-		
			84				8JK	Graugrün	85-		
	LR9	Schwarz/Schwarz					2YN	Weiss	85-		
	LS3	Blau/Blau				(4)	930 522 061 01	Teppich mit Schriftzug Kurzflor	/L	1	TURBO
	LS1	Braun/Braun					70E	Schwarz			
	LS4	Weinrot/Weinrot					30B	Blau			
	LS2	Graubeige/Graubeige					40E	Braun			
4	911 522 062 03	Teppich Kurzflor	/R	1			80E	Weinrot			
	70E	Schwarz					6JD	Dunkelgrün			
	30B	Blau					1VD	Champagner			
	40E	Braun					80S	Can-Can-Rot			
	80E	Weinrot					60A	Grau			
	6JD	Dunkelgrün					2FL	Graubeige	-84,86-		
	1VD	Champagner					8JK	Graugrün	85-		
	80S	Can-Can-Rot					2YN	Weiss	85-		
	60A	Grau									

Modell	Jahr	HG	UG	Bildtafel	Einschränkungen	Update	13:34	17.08.2006	PORSCHE	PET	PORSCHE
911	86	8	08	808-50		203					

Pos	Teilenummer	Benennung	Bemerkung	St	Modellangabe	Pos	Teilenummer	Benennung	Bemerkung	St	Modellangabe
5	900 236 001 07	Linsenschraube M 8 X 10		2				- ENDE -			
6	N 012 230 1	Federscheibe B 10		2							
7	901 522 509 20	Lagerbuchse		2							
8	911 559 435 00	Distanzscheibe		4							
9	911 645 039 00	Haltestrippe Stereo-Hecklautsprecher		2							
10	911 645 037 00	Haltestrippe Verlängerung Stereo-Hecklautsprecher		2							
-	999 591 802 17	Kappe Druckknopf		2							
11 A	900 143 004 00	Linsenblechschraube B 3,5 X 19		2							
12	999 591 805 12	Druckknopf		2							
13	911 522 561 60	Zwischenstück		1							
14	900 145 041 07	Blechschraube 3,5 X 16		4							
15	999 591 102 17	Hohlscheibe 3,5		4							
16	901 522 365 20	Kappe		2							
17	911 522 229 00	Bolzen für Verriegelung		1							
18	911 522 233 00	Feder Entriegelung		1							
19	911 522 231 00	Knopf Entriegelung		1							
(20) A	911 522 227 01	Lager	/L	1							
(20)	911 522 227 01	Lager	/L	1							
20 A	911 522 228 01	Lager	/R	1							
20	911 522 228 01	Lager	/R	1							
21	999 523 106 02	Sicherungsscheibe B 5		4							
22	N 014 133 8	Linsenschraube M 5 X 12		4							

Modell	Jahr	HG	UG	Bildtafel	Einschränkungen	Update	13:34	17.08.2006	PORSCHE	PET	PORSCHE
911	86	8	08	808-55		203					



Pos	Teilenummer	Benennung	Bemerkung	St	Modellangabe
		Notsitz Lehne			CABRIO
(1)	911 522 017 60	Notsitzrückenlehne Kunstleder	/L	1	
	43S	Schwarz			
	1HH	Blau			
	4RB	Braun			
	3MK	Weinrot			
	4FK	Graubeige	-84,86-		
	4JX	Graugrün	85-		
1	911 522 018 60	Notsitzrückenlehne Kunstleder	/R	1	
	43S	Schwarz			
	1HH	Blau			
	4RB	Braun			
	3MK	Weinrot			
	4FK	Graubeige	-84,86-		
	4JX	Graugrün	85-		
(1)	911 522 017 62	Notsitzrückenlehne Leder	/L	1	
	KZ2	Schwarz			
	KZ3	Blau			
	KZ5	Braun			
	KZ4	Graubeige	-84,86-		
	KZ6	Can-Can-Rot			
	LG4	Perlweiss			
	LG5	Champagner			
	LG6	Dunkelgrün			
	LG7	Weinrot			
	QC2	Graugrün	85-		
	PY9	Perlozeanblau	85-		

Modell	Jahr	HG	UG	Bildtafel	Einschränkungen	Update	13:34	17.08.2006	PORSCHE	PET	PORSCHE
911	86	8	08	808-55		203					

Pos	Teilenummer	Benennung	Bemerkung	St	Modellangabe	Pos	Teilenummer	Benennung	Bemerkung	St	Modellangabe
	PZ1	Wildbüffelbraun	85-				QA2	Graugrün/Graugrün			
1	911 522 018 62	Notsitzrückenlehne Leder	/R	1			QD8	Graubeige/Graubeige	86-		
	KZ2	Schwarz				(2)	911 522 017 61	Notsitzrückenlehne Kunstleder/ Mittelbahn Nadelstreifenvelours	/L 85-	1	
	KZ3	Blau					JN1	Schwarz/ Schwarz-Weiss			
	KZ5	Braun					JN2	Braun/ Braun-Beige			
	KZ4	Graubeige	-84,86-				LT1	Blau/ Blau-Weiss			
	KZ6	Can-Can-Rot					LT2	Weinrot/ Weinrot-Weiss			
	LG4	Perlweiss					PY5	Graugrün/ Graugrün-Weiss			
	LG5	Champagner					LD4	Graubeige/ Graubeige-Weiss	86-		
	LG6	Dunkelgrün									
	LG7	Weinrot				2	911 522 018 61	Notsitzrückenlehne Kunstleder/ Mittelbahn Nadelstreifenvelours	/R 85-	1	
	QC2	Graugrün	85-				JN1	Schwarz/ Schwarz-Weiss			
	PY9	Perlozeanblau	85-				JN2	Braun/ Braun-Beige			
	PZ1	Wildbüffelbraun	85-				LT1	Blau/ Blau-Weiss			
(2)	911 522 017 61	Notsitzrückenlehne Kunstleder/ Mittelbahn Porsche-Schriftzugstoff	/L 85-	1			LT2	Weinrot/ Weinrot-Weiss			
	PZ7	Schwarz/Schwarz					PY5	Graugrün/ Graugrün-Weiss			
	PZ9	Blau/Blau					LD4	Graubeige/ Graubeige-Weiss	86-		
	PZ8	Braun/Braun									
	QA1	Weinrot/Weinrot					(2)	911 522 017 61	Notsitzrückenlehne Kunstleder/ Mittelbahn Flanellstreifen	/L 85-	1
	QA2	Graugrün/Graugrün					PZ2	Schwarz/Anthrazit			
	QD8	Graubeige/Graubeige	86-				PZ3	Braun/Braun			
2	911 522 018 61	Notsitzrückenlehne Kunstleder/ Mittelbahn Porsche-Schriftzugstoff	/R 85-	1							
	PZ7	Schwarz/Schwarz									
	PZ9	Blau/Blau									
	PZ8	Braun/Braun									
	QA1	Weinrot/Weinrot									

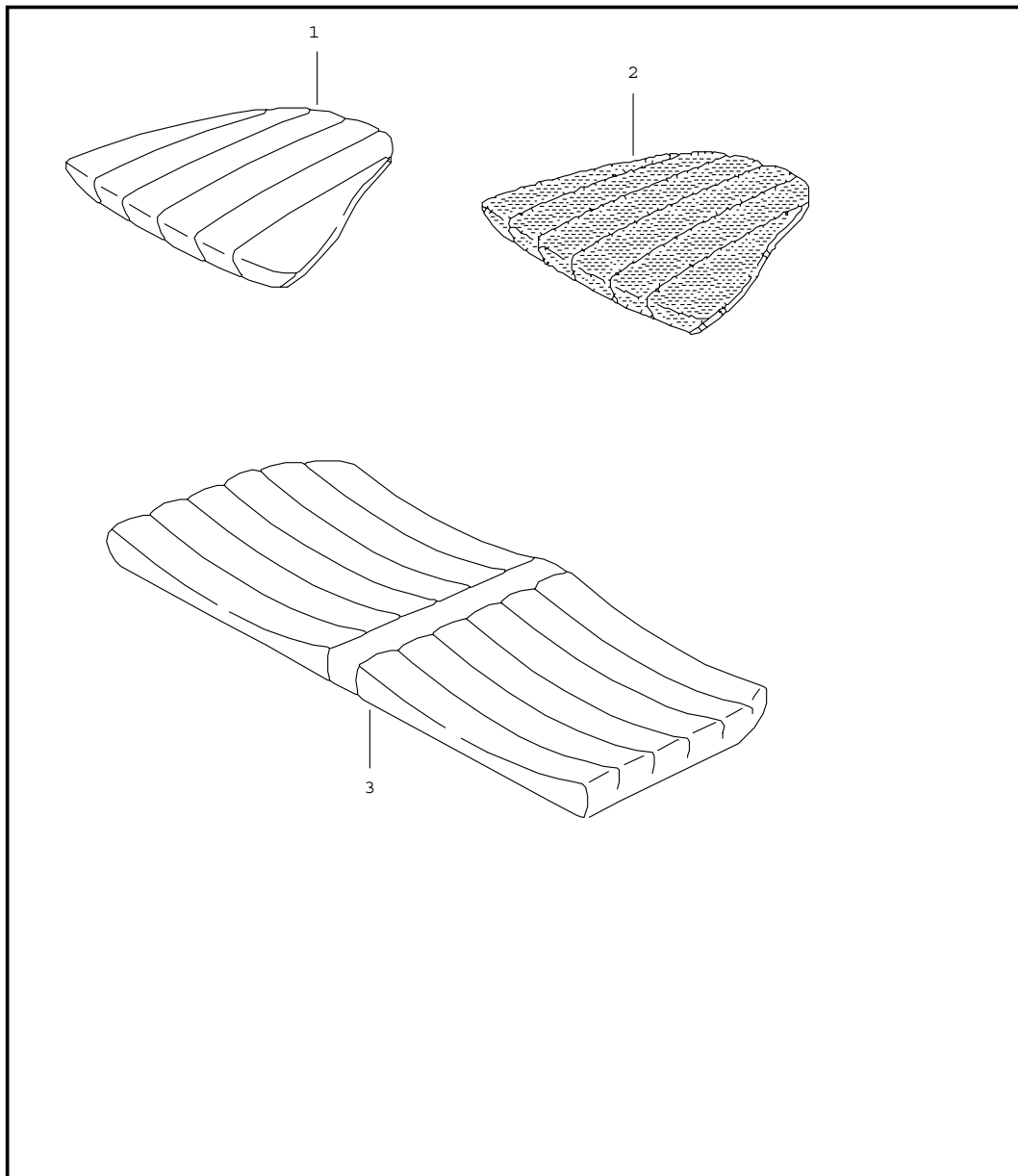
Modell	Jahr	HG	UG	Bildtafel	Einschränkungen	Update	13:34	17.08.2006	PORSCHE	PET	PORSCHE
911	86	8	08	808-55		203					

Pos	Teilenummer	Benennung	Bemerkung	St	Modellangabe	Pos	Teilenummer	Benennung	Bemerkung	St	Modellangabe
	PZ4	Blau/Blau					LS8	Blau/ Blau-Weiss			
	PZ5	Weinrot/Weinrot					LS9	Weinrot/ Weinrot-Weiss			
	PZ6	Graugrün/Graugrün					QA7	Graugrün/ Graugrün-Weiss			
2	911 522 018 61	Notsitzrückenlehne Kunstleder/ Mittelbahn Flanellstreifen	/R 85-	1			LS7	Graubeige/ Graubeige-Weiss	86-		
	PZ2	Schwarz/Anthrazit				(2)	911 522 017 63	Notsitzrückenlehne Leder/ Mittelbahn Flanellstreifen	/L 85-	1	M 983
	PZ3	Braun/Braun					QB1	Schwarz/Anthrazit			
	PZ4	Blau/Blau					QB3	Braun/Braun			
	PZ5	Weinrot/Weinrot					QB5	Blau/Blau			
	PZ6	Graugrün/Graugrün					QB7	Weinrot/Weinrot			
(2)	911 522 017 63	Notsitzrückenlehne Leder/ Mittelbahn Nadelstreifenvelours	/L 85-	1	M 983		QA8	Graugrün/Graugrün			
	LS5	Schwarz/ Schwarz-Weiss				2	911 522 018 63	Notsitzrückenlehne Leder/ Mittelbahn Flanellstreifen	/R 85-	1	M 983
	LS6	Braun/ Braun-Beige					QB1	Schwarz/Anthrazit			
	LS8	Blau/ Blau-Weiss					QB3	Braun/Braun			
	LS9	Weinrot/ Weinrot-Weiss					QB5	Blau/Blau			
	QA7	Graugrün/ Graugrün-Weiss					QB7	Weinrot/Weinrot			
	LS7	Graubeige/ Graubeige-Weiss	86-			(2)	911 522 017 63	Notsitzrückenlehne Leder/ Mittelbahn Porsche-Schriftzugstoff	/L 85-	1	M 983
2	911 522 018 63	Notsitzrückenlehne Leder/ Mittelbahn Nadelstreifenvelours	/R 85-	1	M 983		QB2	Schwarz/Schwarz			
	LS5	Schwarz/ Schwarz-Weiss					QB4	Braun/Braun			
	LS6	Braun/ Braun-Beige					QB6	Blau/Blau			
							QB8	Weinrot/Weinrot			
							QA9	Graugrün/Graugrün			
							RU1	Graubeige/Graubeige	86-		

Modell	Jahr	HG	UG	Bildtafel	Einschränkungen	Update	13:34	17.08.2006	PORSCHE	PET	PORSCHE
911	86	8	08	808-55		203					

Pos	Teilenummer	Benennung	Bemerkung	St	Modellangabe	Pos	Teilenummer	Benennung	Bemerkung	St	Modellangabe
2	911 522 018 63	Notsitzrückenlehne Leder/ Mittelbahn Porsche-Schriftzugstoff	/R 85-	1	M 983		1VD	Champagner			
	QB2	Schwarz/Schwarz					6JD	Dunkelgrün			
	QB4	Braun/Braun					80S	Can-Can-Rot			
	QB6	Blau/Blau				4	911 522 233 00	Feder		2	
	QB8	Weinrot/Weinrot				5	911 522 229 00	Bolzen		2	
	QA9	Graugrün/Graugrün				6	911 522 231 00	Knopf		2	
	RU1	Graubeige/Graubeige	86-			(7) A	911 522 227 01	Lager	/L	1	
(3)	911 522 061 60	Teppich	/L	1		(7)	911 522 227 01	Lager	/L	1	
	70E	Schwarz				7 A	911 522 228 01	Lager	/R	1	
	30B	Blau				7	911 522 228 01	Lager	/R	1	
	40E	Braun				8	999 523 106 02	Sicherungsscheibe B 5		4	
	80E	Weinrot				9	N 014 133 8	Linsenschraube M 5 X 12		4	
	60A	Grau				10	911 561 493 00	Lederschlaufe		2	
	8JK	Graugrün	85-			11	900 236 001 07	Linsenschraube M 8 X 10		2	
	2FL	Graubeige	-84, 86-			12	N 012 230 1	Federscheibe		2	
	2YN	Weiss	85-			13	911 559 435 00	Distanzscheibe		4	
	1VD	Champagner				14	901 522 509 20	Lagerbuchse		2	
	6JD	Dunkelgrün				15	901 522 365 20	Kappe		2	
	80S	Can-Can-Rot						- ENDE -			
3	911 522 062 60	Teppich	/R	1							
	70E	Schwarz									
	30B	Blau									
	40E	Braun									
	80E	Weinrot									
	60A	Grau									
	8JK	Graugrün	85-								
	2FL	Graubeige	-84, 86-								
	2YN	Weiss	85-								

Modell	Jahr	HG	UG	Bildtafel	Einschränkungen	Update	13:34	17.08.2006	PORSCHE	PET	PORSCHE
911	86	8	08	808-56		203					



Pos	Teilenummer	Benennung	Bemerkung	St	Modellangabe
1	911 522 051 06	Notsitzkissen Kunstleder	/L	1	
	3MK	Weinrot			
	4FK	Graubeige	-84,86-		
	43S	Schwarz			
	1HH	Blau			
	4RB	Braun			
	4JX	Graugrün	85-		
(1)	911 522 052 06	Notsitzkissen Kunstleder	/R	1	
	3MK	Weinrot			
	4FK	Graubeige	-84,86-		
	43S	Schwarz			
	1HH	Blau			
	4RB	Braun			
	4JX	Graugrün	85-		
1	930 522 051 74	Notsitzkissen Leder	/L	1	
	KZ2	Schwarz			
	KZ3	Blau			
	KZ5	Braun			
	LG7	Weinrot			
	KZ4	Graubeige	-84,86-		
	KZ6	Can-Can-Rot			
	LG4	Perlweiss			
	LG5	Champagner			
	LG6	Dunkelgrün			
	QC2	Graugrün	85-		
	PY9	Perlozeanblau	85-		
	PZ1	Wildbüffelbraun	85-		

Modell	Jahr	HG	UG	Bildtafel	Einschränkungen	Update	13:34	17.08.2006	PORSCHE	PET	PORSCHE
911	86	8	08	808-56		203					

Pos	Teilenummer	Benennung	Bemerkung	St	Modellangabe	Pos	Teilenummer	Benennung	Bemerkung	St	Modellangabe
(1)	930 522 052 74	Notsitzkissen Leder	/R	1			LK6	Graubeige			
	KZ2	Schwarz					JM2	Schwarz			
	KZ3	Blau					JM5	Blau			
	KZ5	Braun				(2)	930 522 052 01	Notsitzkissen Uni-Stoff	/R -84	1	
	LG7	Weinrot					LK3	Braun			
	KZ4	Graubeige	-84,86-				LK5	Weinrot			
	KZ6	Can-Can-Rot					LK6	Graubeige			
	LG4	Perlweiss					JM2	Schwarz			
	LG5	Champagner					JM5	Blau			
	LG6	Dunkelgrün				2	930 522 051 01	Notsitzkissen Stoff Nadelstreifenvelours	/L	1	
	QC2	Graugrün	85-				JN1	Schwarz/Weiss			
	PY9	Perlozeanblau	85-				LT1	Blau-Weiss			
	PZ1	Wildbüffelbraun	85-				JN2	Braun-Beige			
2	930 522 051 01	Notsitzkissen Stoff Schachbrettvelours	/L -84	1			LT2	Weinrot-Weiss			
	LD5	Hellgrau-Schwarz					LD4	Graubeige-Weiss	-84,86-		
	LJ8	Blau-Grau					PY5	Graugrün-Weiss	85-		
	LD6	Braun-Grau				(2)	930 522 052 01	Notsitzkissen Stoff Nadelstreifenvelours	/R	1	
	LJ9	Weinrot-Grau					JN1	Schwarz/Weiss			
(2)	930 522 052 01	Notsitzkissen Stoff Schachbrettvelours	/R -84	1			LT1	Blau-Weiss			
	LD5	Hellgrau-Schwarz					JN2	Braun-Beige			
	LJ8	Blau-Grau					LT2	Weinrot-Weiss			
	LD6	Braun-Grau					LD4	Graubeige-Weiss	-84,86-		
	LJ9	Weinrot-Grau					PY5	Graugrün-Weiss	85-		
2	930 522 051 01	Notsitzkissen Uni-Stoff	/L -84	1		2	930 522 051 01	Notsitzkissen Stoff Flanellstreifen	/L 85-	1	
	LK3	Braun					PZ2	Anthrazit			
	LK5	Weinrot					PZ3	Braun			

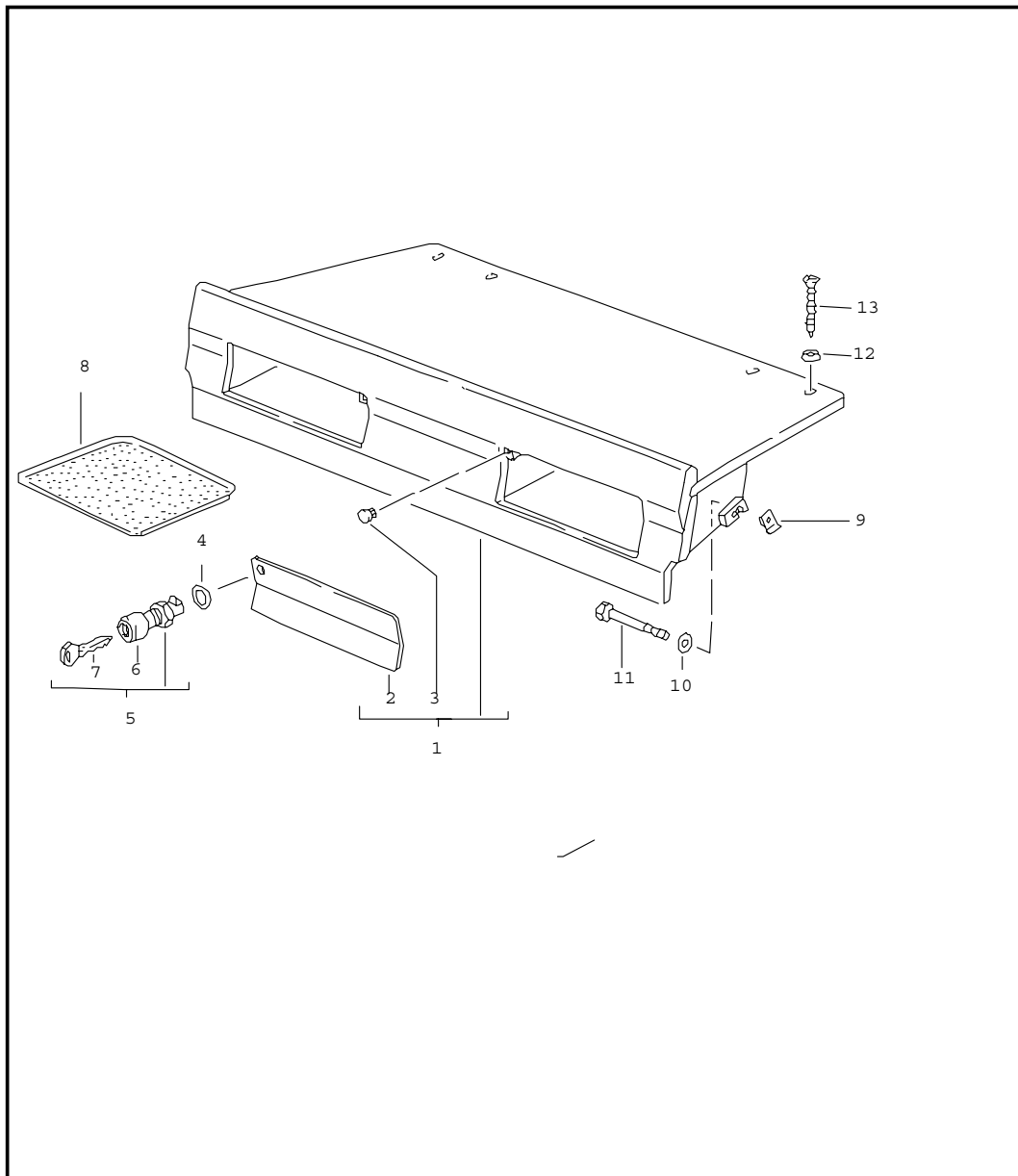
Modell	Jahr	HG	UG	Bildtafel	Einschränkungen	Update	13:34	17.08.2006	PORSCHE	PET	PORSCHE
911	86	8	08	808-56		203					

Pos	Teilenummer	Benennung	Bemerkung	St	Modellangabe	Pos	Teilenummer	Benennung	Bemerkung	St	Modellangabe
(2)	PZ4	Blau				(2)	QD8	Graubeige	86-		
	PZ5	Weinrot					930 522 052 01	Notsitzkissen Porsche-Schriftzugstoff	/R 85-	1	
	PZ6	Graugrün					PZ7	Schwarz			
	930 522 052 01	Notsitzkissen Stoff Flanellstreifen	/R 85-	1			PZ8	Braun			
	PZ2	Anthrazit					PZ9	Blau			
	PZ3	Braun					QA1	Weinrot			
	PZ4	Blau					QA2	Graugrün			
	PZ5	Weinrot					QD8	Graubeige	86-		
	PZ6	Graugrün					3 911 522 050 00	Rücksitzkissen Kunstleder			1 (J)
	2	930 522 051 01	Notsitzkissen Porsche-Schriftzugstoff	/L -84	1			3MK	Weinrot		
(2)	LR1	Schwarz				4FK	Graubeige	-84,86-			
	LR4	Blau				43S	Schwarz				
	LR2	Braun				1HH	Blau				
	LR5	Weinrot				4RB	Braun				
	LR3	Graubeige				4JX	Graugrün	85-			
	930 522 052 01	Notsitzkissen Porsche-Schriftzugstoff	/R -84	1		3 911 522 050 70	Rücksitzkissen Leder			1 (J)	
	LR1	Schwarz				LG7	Weinrot				
	LR4	Blau				KZ4	Graubeige	-84,86-			
	LR2	Braun				KZ2	Schwarz				
	LR5	Weinrot				KZ3	Blau				
2	930 522 051 01	Notsitzkissen Porsche-Schriftzugstoff	/L 85-	1		KZ5	Braun				
(2)	LR3	Graubeige				KZ6	Can-Can-Rot				
	PZ7	Schwarz				LG4	Perlweiss				
	PZ8	Braun				LG5	Champagner				
	PZ9	Blau				LG6	Dunkelgrün				
	QA1	Weinrot				QC2	Graugrün	85-			
	QA2	Graugrün				PY9	Perlozeanblau	85-			
						PZ1	Wildbüffelbraun	85-			

Modell	Jahr	HG	UG	Bildtafel	Einschränkungen	Update					
911	86	8	08	808-56		203	13:34	17.08.2006	PORSCHE	PET	PORSCHE

Pos	Teilenummer	Benennung	Bemerkung	St	Modellangabe	Pos	Teilenummer	Benennung	Bemerkung	St	Modellangabe
		- ENDE -									

Modell	Jahr	HG	UG	Bildtafel	Einschränkungen	Update	13:34	17.08.2006	PORSCHE	PET	PORSCHE
911	86	8	08	808-60		203					

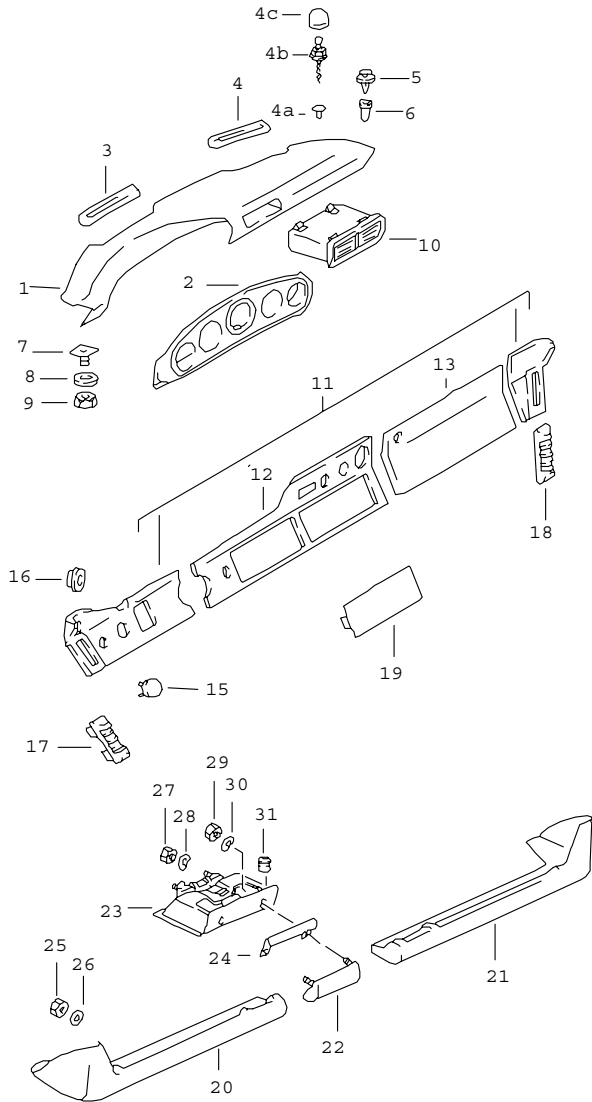


Pos	Teilenummer	Benennung	Bemerkung	St	Modellangabe
		Fondgepäckauflage			CABRIO M 419
(1)	A 911 555 123 61	Fondgepäckauflage Teppich	-85	1	
	70E	Schwarz			
	30B	Blau			
	40E	Braun			
	80E	Weinrot			
	60A	Grau			
	6JD	Dunkelgrün			
	1VD	Champagner			
	80S	Can-Can-Rot			
	8JK	Graugrün	85-		
	2YN	Weiss	85-		
1	A 911 555 123 62	Fondgepäckauflage Teppich	86-	1	
	70E	Schwarz			
	30B	Blau			
	40E	Braun			
	80E	Weinrot			
	60A	Grau			
	2FL	Graubeige	84,86		
	6JD	Dunkelgrün			
	1VD	Champagner			
	80S	Can-Can-Rot			
	8JK	Graugrün	85-		
	2YN	Weiss	85-		
2	911 552 488 04	Blende		1	
	7AE	Schwarz			
3	A 999 703 002 40	Stopfen 6,5 X 10 X 7		2	

Modell	Jahr	HG	UG	Bildtafel	Einschränkungen	Update	13:34	17.08.2006	PORSCHE	PET	PORSCHE
911	86	8	08	808-60		203					

Pos	Teilenummer	Benennung	Bemerkung	St	Modellangabe	Pos	Teilenummer	Benennung	Bemerkung	St	Modellangabe
4	911 552 103 01	Scheibe		2				- ENDE -			
5	911 552 902 07	Handschuhkasten-Schloss ohne bestimmte Schliessung		2							
5	911 552 902 08	Handschuhkasten-Schloss Schliessungsnummer Angeben		2							
(6)	911 538 961 00	Knopf	-85	2							
6	911 538 561 00	Knopf	86-	2							
7	911 538 902 00	Ersatzschlüssel mit Schlüsselkappe Schliessungsnummer Angeben Information vorhanden		2							
8	911 555 151 61	Auflage Sitzmulde Teppich		2							
	70E	Schwarz									
	30B	Blau									
	40E	Braun									
	80E	Weinrot									
	60A	Grau									
	2FL	Graubeige	84, 86								
	6JD	Dunkelgrün									
	1VD	Champagner									
	80S	Can-Can-Rot									
	8JK	Graugrün	85-								
	2YN	Weiss	85-								
9	999 507 248 02	Blechnutter M 5		2							
10	N 011 665 3	Scheibe 5,3 X 15 X 1,6		2							
11	N 100 017 01	Sechskantschraube M 5 X 45		2							
12	999 591 116 07	Kegelscheibe A 4,5		2							
13	900 145 062 07	Blechschaube B 3,5 X 25		2							

Modell	Jahr	HG	UG	Bildtafel	Einschränkungen	Update	13:34	17.08.2006	PORSCHE	PET	PORSCHE
911	86	8	09	809-00		203					



Pos	Teilenummer	Benennung	Bemerkung	St	Modellangabe
		Schalttafelverkleidung mit Einbauteile	-85		
1	911 552 055 04	Schalttafelverkleidung Kunstleder	/LL	1	
	7AE	Schwarz			
	30B	Blau			
	3MX	Weinrot			
	4RB	Braun			
	4JX	Graugrün	85		
(1)	911 552 056 04	Schalttafelverkleidung Kunstleder	/RL	1	
	7AE	Schwarz			
	30B	Blau			
	3MX	Weinrot			
	4RB	Braun			
	4JX	Graugrün	85		
1	911 552 055 72	Schalttafelverkleidung Leder	/LL -85	1	
	LG7	Weinrot			
	LG6	Dunkelgrün			
	KZ2	Schwarz			
	KZ3	Blau			
	KZ5	Braun			
	QC2	Graugrün	85		
	PY9	Perlozeanblau	85		
	PZ1	Wildbüffelbraun	85		
(1)	911 552 056 72	Schalttafelverkleidung Leder	/RL -85	1	
	LG7	Weinrot			
	LG6	Dunkelgrün			
	KZ2	Schwarz			

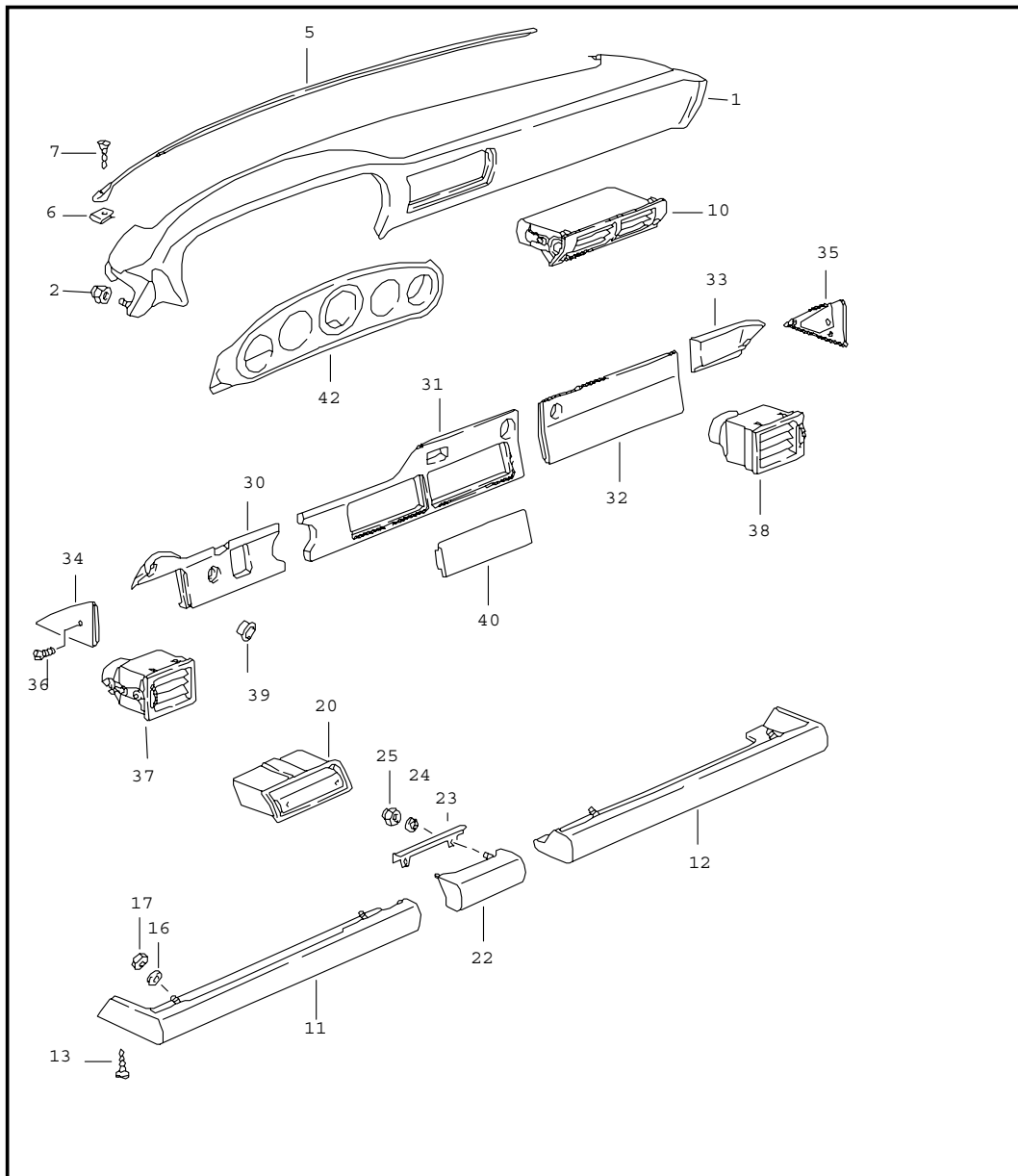
Modell	Jahr	HG	UG	Bildtafel	Einschränkungen	Update	13:34	17.08.2006	PORSCHE	PET	PORSCHE
911	86	8	09	809-00		203					

Pos	Teilenummer	Benennung	Bemerkung	St	Modellangabe	Pos	Teilenummer	Benennung	Bemerkung	St	Modellangabe
	KZ3	Blau					7AE	Schwarz mitte			
	KZ5	Braun				12	911 552 479 60	Blende	/LL	1	
	QC2	Graugrün	85				7AE	Schwarz mitte			
	PY9	Perlozeanblau	85			(12) A	911 552 480 08	Blende	/RL	1	
	PZ1	Wildbüffelbraun	85			(12)	911 552 480 13	Blende	/RL	1	
2	911 552 549 00	Bezug	/LL	1			7AE	Schwarz mitte			
	700	Schwarz Instrumentenblende									
(2)	911 552 550 00	Bezug	/RL	1		13	911 552 488 04	Blende		1	
	700	Schwarz Instrumentenblende					7AE	Schwarz Handschuhkastendeckel			
3	911 552 409 00	Blende	/L	1		16	911 552 217 00	Rosette		1	
4	911 552 410 00	Blende Heizdüse	/R	1			70B	Schwarz Deckelzug			
4A	999 703 182 40	Stopfen		3	CABRIO:M 070	17	911 552 071 00	Seitendüse	/L	1	
4B	999 591 608 17	Tenax-Unterteil B 4,2 X 22		3	CABRIO:M 070	18	911 552 072 00	Seitendüse	/R	1	
4C	911 561 529 00	Kappe		3	CABRIO:M 070	19	911 552 463 02	Abdeckblende		1	
5	999 591 310 40	Befestigungsclip		7			70B	Schwarz			
6	999 591 311 40	Buchse		7		20	901 552 035 27	Knieschutzleiste Kunstleder	/L	1	
7	999 591 344 02	Riegelverschluss		2			7AE	Schwarz			
8	N 011 666 7	Scheibe B 6,4		7			3MX	Weinrot			
9	999 090 003 02	Sicherheitsmutter M 6		7			4RB	Braun			
(10)	911 571 067 02	Mitteldüse		1			30B	Dunkelblau			
(10)	911 571 067 03	Mitteldüse		1	M 559	20	901 552 035 70	Knieschutzleiste Leder	/L	1	
-	911 571 181 01	Dichtung Mitteldüse		2	M 559		4JX	Graugrün	85		
11	911 552 041 10	Blende	/LL	1			LG7	Weinrot			
(11)	911 552 942 01	Blende Satz	/RL	1			LG6	Dunkelgrün			
12	A 911 552 479 09	Blende	/LL	1			KZ2	Schwarz			
							KZ3	Blau			
							KZ5	Braun			

Modell	Jahr	HG	UG	Bildtafel	Einschränkungen	Update	13:34	17.08.2006	PORSCHE	PET	PORSCHE
911	86	8	09	809-00		203					

Pos	Teilenummer	Benennung	Bemerkung	St	Modellangabe	Pos	Teilenummer	Benennung	Bemerkung	St	Modellangabe
	QC2	Graugrün	85				KZ2	Schwarz			
	PY9	Perlozeanblau	85				KZ3	Blau			
	PZ1	Wildbüffelbraun	85				KZ5	Braun			
21	901 552 036 27	Knieschutzleiste Kunstleder	/R	1			QC2	Graugrün	85		
	7AE	Schwarz					PY9	Perlozeanblau	85		
	3MX	Weinrot					PZ1	Wildbüffelbraun	85		
	4RB	Braun				23	901 552 061 25	Ascher		1	
	30B	Blau				24	901 552 607 00	Brandschutzplatte		1	
	4JX	Graugrün	85			25	N 011 005 14	Sechskantmutter M 5		4	
21	901 552 036 70	Knieschutzleiste Leder	/R	1		26	N 011 665 3	Scheibe A 5,3		4	
	LG7	Weinrot				27	N 011 005 14	Sechskantmutter M 5		2	
	LG6	Dunkelgrün				28	N 011 665 3	Scheibe A 5,3		2	
	KZ2	Schwarz				29	900 070 001 02	Hutmutter M 4		2	
	KZ3	Blau				30	N 012 224 3	Federscheibe B 4		2	
	KZ5	Braun				31	999 591 903 40	Anschlaggummi		2	
	QC2	Graugrün	85					- ENDE -			
	PY9	Perlozeanblau	85								
	PZ1	Wildbüffelbraun	85								
22	901 552 050 25	Aschergriff Kunstleder		1							
	7AE	Schwarz									
	30B	Dunkelblau									
	3MX	Weinrot									
	4RB	Braun									
	4JX	Graugrün	85								
22	911 552 050 70	Aschergriff Leder		1							
	LG7	Weinrot									
	LG6	Dunkelgrün									

Modell	Jahr	HG	UG	Bildtafel	Einschränkungen	Update	13:35	17.08.2006	PORSCHE	PET	PORSCHE
911	86	8	09	809-01		203					



Pos	Teilenummer	Benennung	Bemerkung	St	Modellangabe
		Schalttafelverkleidung mit Einbauteile	86-		
1	911 552 055 05	Schalttafelverkleidung Kunstleder	/LL	1	
	7AE	Schwarz			
	30B	Blau			
	4RB	Braun			
	3MX	Weinrot			
	4JX	Graugrün			
(1)	911 552 056 05	Schalttafelverkleidung Kunstleder	/RL	1	
	7AE	Schwarz			
	30B	Blau			
	4RB	Braun			
	3MX	Weinrot			
	4JX	Graugrün			
1	911 552 055 73	Schalttafelverkleidung Leder	/LL	1	
	KZ2	Schwarz			
	KZ3	Blau			
	KZ5	Braun			
	LG7	Weinrot			
	QC2	Graugrün			
	LG6	Dunkelgrün			
	PY9	Perlozeanblau			
	PZ1	Wildbüffelbraun			
(1)	911 552 056 73	Schalttafelverkleidung Leder	/RL	1	
	KZ2	Schwarz			
	KZ3	Blau			
	KZ5	Braun			

Modell	Jahr	HG	UG	Bildtafel	Einschränkungen	Update	13:35	17.08.2006	PORSCHE	PET	PORSCHE
911	86	8	09	809-01		203					

Pos	Teilenummer	Benennung	Bemerkung	St	Modellangabe	Pos	Teilenummer	Benennung	Bemerkung	St	Modellangabe
	LG7	Weinrot					4RB	Braun			
	QC2	Graugrün					3MX	Weinrot			
	LG6	Dunkelgrün					4JX	Graugrün			
	PY9	Perlozeanblau				(11)	911 552 069 01	Knieschutzleiste Kunstleder	/RL/L	1	
	PZ1	Wildbüffelbraun					7AE	Schwarz			
2	999 090 003 02	Sicherheitsmutter M 6		7			30B	Blau			
5	A 911 552 411 00	Defrosterdüse		1			4RB	Braun			
	1DB	Schwarz					3MX	Weinrot			
	8HL	Blau					4JX	Graugrün			
	4RB	Braun				11	911 552 151 50	Knieschutzleiste Leder	/LL/L	1	
	3MC	Weinrot					KZ2	Schwarz			
	2DL	Graugrün					KZ3	Blau			
5	911 552 241 01	Defrosterdüse		1			KZ5	Braun			
	1DB	Schwarz					LG7	Weinrot			
	8HL	Blau					QC2	Graugrün			
	4RB	Braun					LG6	Dunkelgrün			
	3MC	Weinrot					PY9	Perlozeanblau			
	2DL	Graugrün					PZ1	Wildbüffelbraun			
6	999 591 713 02	Blechmutter B 4,2		5		(11)	911 552 151 51	Knieschutzleiste Leder	/RL/L	1	
7	900 145 084 07	Blechschaube B 4,2 X 19		5			KZ2	Schwarz			
10	911 572 051 01	Mitteldüse	/LL	1			KZ3	Blau			
	01C	Schwarz					KZ5	Braun			
(10)	911 572 052 01	Mitteldüse	/RL	1			LG7	Weinrot			
	01C	Schwarz					QC2	Graugrün			
11	911 552 069 00	Knieschutzleiste Kunstleder	/LL/L	1			LG6	Dunkelgrün			
	7AE	Schwarz					PY9	Perlozeanblau			
	30B	Blau					PZ1	Wildbüffelbraun			

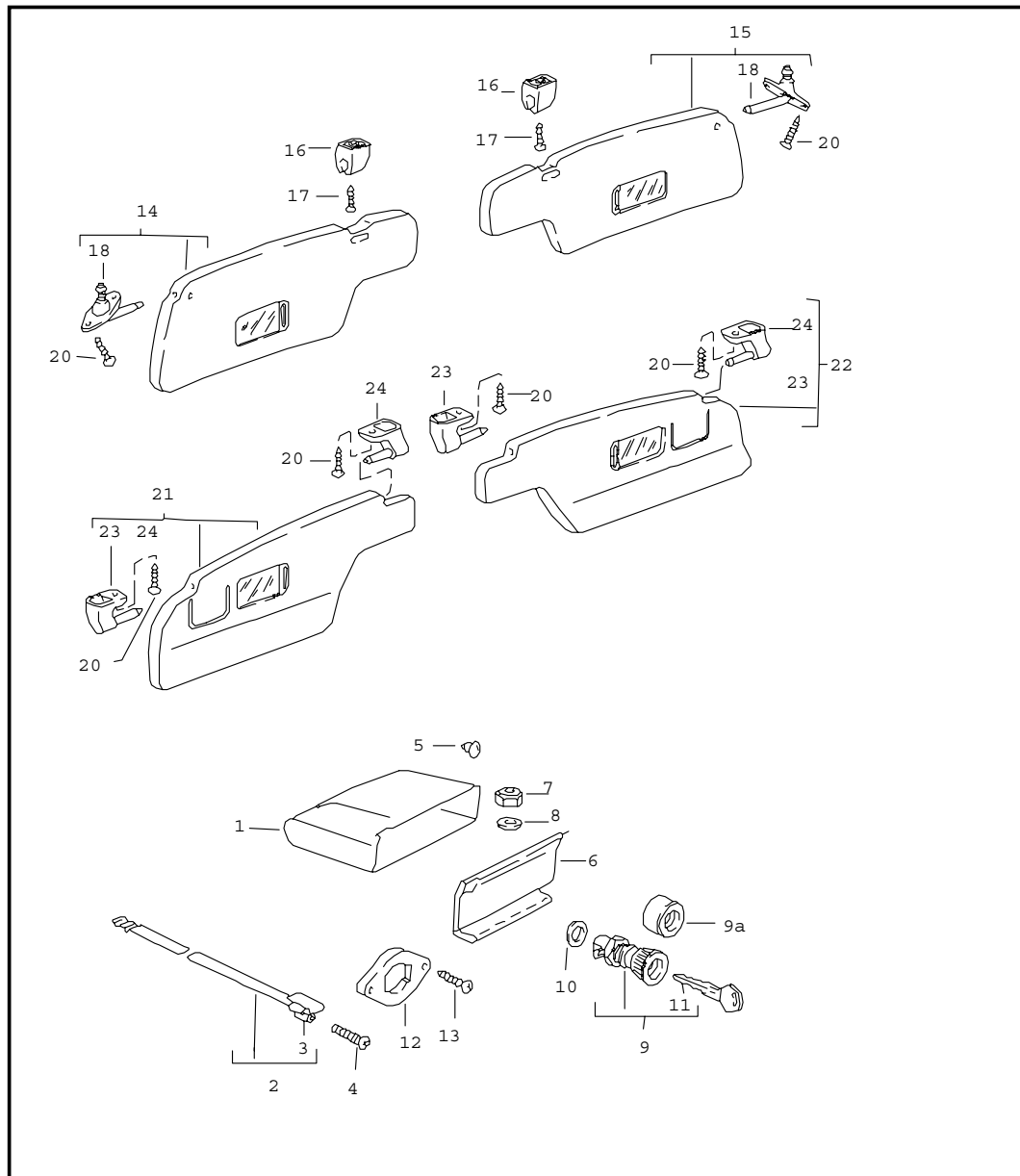
Modell	Jahr	HG	UG	Bildtafel	Einschränkungen	Update	13:35	17.08.2006	PORSCHE	PET	PORSCHE
911	86	8	09	809-01		203					

Pos	Teilenummer	Benennung	Bemerkung	St	Modellangabe	Pos	Teilenummer	Benennung	Bemerkung	St	Modellangabe
12	911 552 070 00	Knieschutzleiste Kunstleder	/LL/R	1			LG6	Dunkelgrün			
	7AE	Schwarz					PY9	Perlozeanblau			
	30B	Blau					PZ1	Wildbüffelbraun			
	4RB	Braun				13	999 073 062 02	Blechschraube B 4,8 X 19		2	
	3MX	Weinrot				16	N 011 665 3	Scheibe B 5,3		4	
	4JX	Graugrün				17	N 011 005 14	Sechskantmutter M 5		4	
(12)	911 552 070 01	Knieschutzleiste Kunstleder	/RL/R	1		20	911 552 101 00	Ascher		1	
	7AE	Schwarz				22	911 552 050 01	Aschergriff Kunstleder		1	
	30B	Blau					7AE	Schwarz			
	4RB	Braun					30B	Blau			
	3MX	Weinrot					4RB	Braun			
	4JX	Graugrün					3MX	Weinrot			
12	911 552 152 50	Knieschutzleiste Leder	/LL/R	1			4JX	Graugrün			
	KZ2	Schwarz				22	911 552 049 50	Aschergriff Leder		1	
	KZ3	Blau					KZ2	Schwarz			
	KZ5	Braun					KZ3	Blau			
	LG7	Weinrot					KZ5	Braun			
	QC2	Graugrün					LG7	Weinrot			
	LG6	Dunkelgrün					QC2	Graugrün			
	PY9	Perlozeanblau					LG6	Dunkelgrün			
	PZ1	Wildbüffelbraun					PY9	Perlozeanblau			
(12)	911 552 152 51	Knieschutzleiste Leder	/RL/R	1			PZ1	Wildbüffelbraun			
	KZ2	Schwarz				23	911 552 607 00	Brandschutzplatte		1	
	KZ3	Blau					70B	Schwarz			
	KZ5	Braun				(23)	911 552 607 50	Brandschutzplatte		1	M 981
	LG7	Weinrot					70B	Schwarz			
	QC2	Graugrün									

Modell	Jahr	HG	UG	Bildtafel	Einschränkungen	Update	13:35	17.08.2006	PORSCHE	PET	PORSCHE
911	86	8	09	809-01		203					

Pos	Teilenummer	Benennung	Bemerkung	St	Modellangabe	Pos	Teilenummer	Benennung	Bemerkung	St	Modellangabe
24	N 012 224 3	Federscheibe B 4		2			01C	Schwarz			
25	900 070 001 02	Hutmutter M 4		2		(37)	911 572 075 00	Seitendüse	/RL/L	1	
							01C	Schwarz			
30	911 552 477 09	Blende	/LL/L	1		38	911 572 042 00	Seitendüse	/LL/R	1	
	7AE	Schwarz					01C	Schwarz			
(30)	A 911 552 478 06	Blende	/RL/R	1		(38)	911 572 076 00	Seitendüse	/RL/R	1	
	7AE	Schwarz					01C	Schwarz			
(30)	911 552 478 10	Blende	/RL/R	1		39	911 552 217 00	Rosette		1	
	7AE	Schwarz					70B	Schwarz Deckelzug			
31	A 911 552 479 09	Blende	/LL	1		40	911 552 463 02	Abdeckblende		1	
	7AE	Schwarz					70B	Schwarz			
31	911 552 479 60	Blende	/LL	1		42	911 552 549 00	Bezug	/LL	1	
	7AE	Schwarz					700	Schwarz Instrumentenblende			
(31)	A 911 552 944 01	Blende	/RL	1		(42)	911 552 550 00	Bezug	/RL	1	
	7AE	Schwarz					700	Schwarz Instrumentenblende			
(31)	911 552 480 13	Blende	/RL	1							
	7AE	Schwarz									
32	911 552 488 04	Blende		1							
	7AE	Schwarz									
33	911 552 594 06	Blende	/LL/R	1							
	7AE	Schwarz									
(33)	911 552 593 07	Blende	/RL/L	1							
	7AE	Schwarz									
34	911 552 113 00	Blende	/L	1							
	01C	Schwarz									
35	911 552 114 00	Blende	/R	1							
	01C	Schwarz									
36	900 145 003 07	Blechschraube BZ 3,5 X 9,5		2							
37	911 572 041 00	Seitendüse	/LL/L	1							

Modell	Jahr	HG	UG	Bildtafel	Einschränkungen	Update	13:35	17.08.2006	PORSCHE	PET	PORSCHE
911	86	8	09	809-05		203					



Pos	Teilenummer	Benennung	Bemerkung	St	Modellangabe
1	911 552 501 00	Handschuhkasten Sonnenblenden		1	
(2) A	901 552 531 20	Spannband	-85	1	
2	911 552 176 01	Spannband	/LL	1	
2	911 552 175 01	Spannband	/RL	1	
4	900 146 010 02	Linsenschraube AM 5 X 30		1	
5	999 703 064 50	Gummipuffer 14 X 12		1	
(5)	999 703 330 50	Puffer 14 X 17,5		1	
6	911 552 010 04	Handschuhkastendeckel	-85	1	
6	911 552 010 05	Handschuhkastendeckel	86-	1	
7	N 021 196 1	Sicherungsmutter M 5		4	
8	900 025 003 02	Unterlegscheibe 5,3		4	
(9) A	911 552 902 07	Handschuhkasten-Schloss	-84	1	
(9)	911 552 902 07	Handschuhkasten-Schloss ohne bestimmte Schliessung		1	
9	911 552 902 08	Handschuhkasten-Schloss Schliessungsnummer Angeben		1	
(9A)	911 538 961 00	Knopf	-85	1	
9A	911 538 561 00	Knopf	86-	1	
10	911 552 103 01	Scheibe		1	
(11) A	911 538 903 00	Schlüsselrohling		2	
(11)	911 538 903 00	Schlüsselrohling		2	
(11)	944 538 041 00	Schlüsselleuchte		2	
11	911 538 902 00	Ersatzschlüssel Schliessungsnummer Angeben Information vorhanden		2	
12	911 552 513 02	Schliesskeil		1	
13	900 143 065 07	Blechschaube 2,9 X 9,5		2	

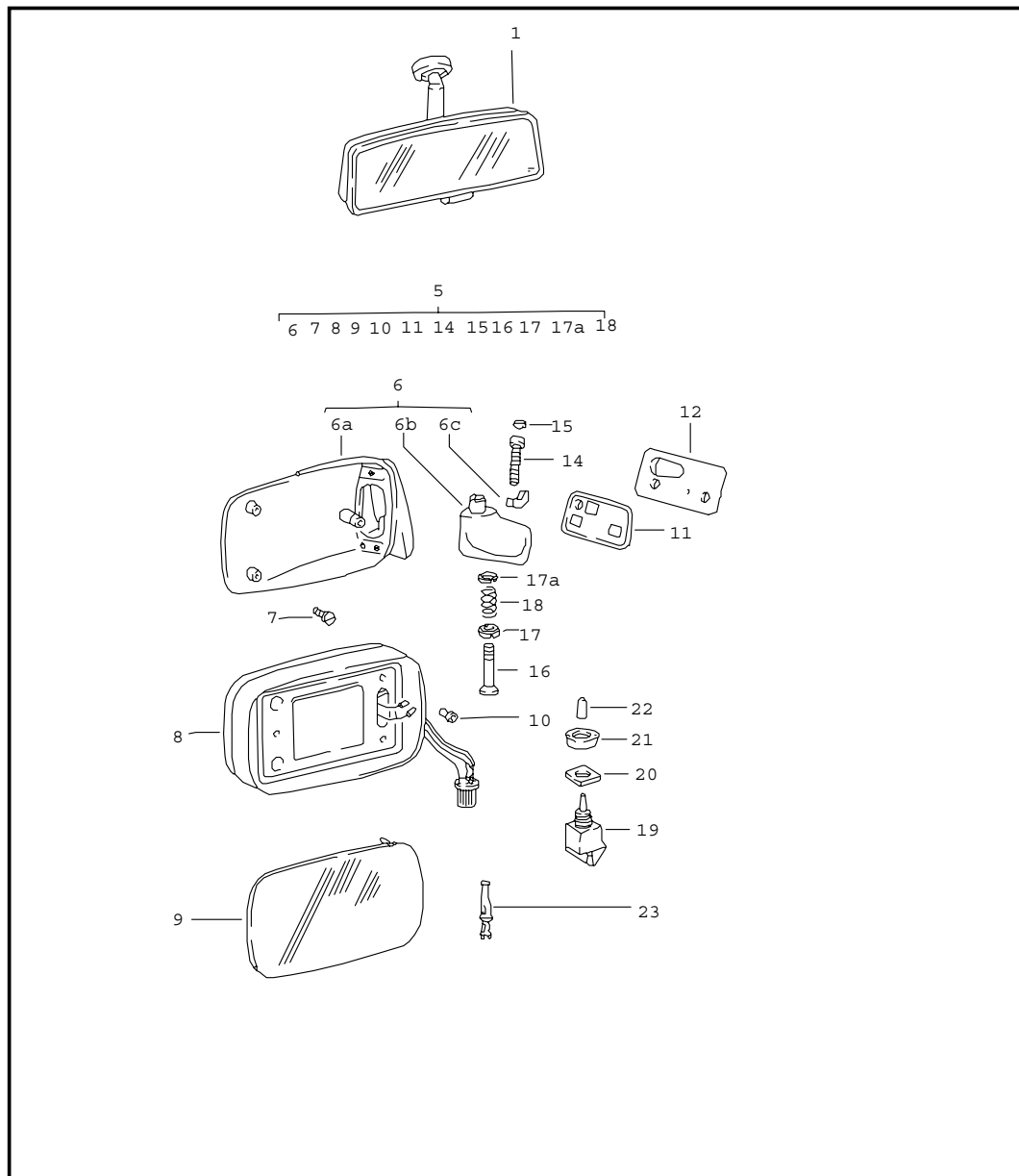
Modell	Jahr	HG	UG	Bildtafel	Einschränkungen	Update	13:35	17.08.2006	PORSCHE	PET	PORSCHE
911	86	8	09	809-05		203					

Pos	Teilenummer	Benennung	Bemerkung	St	Modellangabe	Pos	Teilenummer	Benennung	Bemerkung	St	Modellangabe
(14)	911 731 031 18	Sonnenblende mit Spiegel	/L -85	1	COUPE	(15)	911 731 032 17	Sonnenblende mit Spiegel	/R -85	1	COUPE
	JQ5	Weinrot					JQ5	Weinrot			
	CC4	Weiss/Schwarz	-84				CC4	Weiss/Schwarz	-84		
	CC1	Blau					CC1	Blau			
	LA7	Braun					LA7	Braun			
	CA9	Schwarz					CA9	Schwarz			
	NY2	Graugrün	85				NY2	Graugrün	85		
(14)	911 731 031 04	Sonnenblende ohne Spiegel	/L -85	1	COUPE (AUS)	(15)	911 731 032 04	Sonnenblende ohne Spiegel	/R -85	1	COUPE (AUS)
	JQ5	Weinrot					JQ5	Weinrot			
	CC4	Weiss/Schwarz	-84				CC4	Weiss/Schwarz	-84		
	CC1	Blau					CC1	Blau			
	LA7	Braun					LA7	Braun			
	CA9	Schwarz					CA9	Schwarz			
	NY2	Graugrün	85				NY2	Graugrün	85		
14	911 731 031 35	Sonnenblende mit Spiegel	/L 86-	1	COUPE	15	911 731 032 35	Sonnenblende mit Spiegel	/R 86-	1	COUPE
	CA9	Schwarz					CA9	Schwarz			
	CC1	Blau					CC1	Blau			
	LA7	Braun					LA7	Braun			
	JQ5	Weinrot					JQ5	Weinrot			
	NY2	Graugrün					NY2	Graugrün			
14	911 731 031 36	Sonnenblende mit Spiegel	/L 86-	1	COUPE: (AUS) (S)	15	911 731 032 36	Sonnenblende mit Spiegel	/R 86-	1	COUPE: (AUS) (S)
	CA9	Schwarz					CA9	Schwarz			
	CC1	Blau					CC1	Blau			
	LA7	Braun					LA7	Braun			
	JQ5	Weinrot					JQ5	Weinrot			
	NY2	Graugrün					NY2	Graugrün			
						16	911 731 331 00	Gegenlager		2	COUPE: (AUS)

Modell	Jahr	HG	UG	Bildtafel	Einschränkungen	Update	13:35	17.08.2006	PORSCHE	PET	PORSCHE
911	86	8	09	809-05		203					

Pos	Teilenummer	Benennung	Bemerkung	St	Modellangabe	Pos	Teilenummer	Benennung	Bemerkung	St	Modellangabe
(16)	911 731 331 00	Gegenlager		2	COUPE						
17	900 143 111 07	Linzenblechschraube B 3,9 X 13		2	COUPE						
18	964 731 319 00	Lager	/L	1	COUPE						
18	964 731 320 00	Lager	/R	1	COUPE						
20	900 145 075 07	Blechschaube B 4,2 X 16		4							
(21) A	911 731 031 61	Sonnenblende mit Spiegel	/L -85	1	TARGA/CABRIO						
21	911 731 031 63	Sonnenblende mit Spiegel	/L	1	TARGA/CABRIO						
	CA9	Schwarz									
21	911 731 031 64	Sonnenblende mit Spiegel	/L	1	TARGA/CABRIO (AUS (S))						
	CA9	Schwarz									
(22)	911 731 032 60	Sonnenblende mit Spiegel	/R -85	1	TARGA/CABRIO						
22	911 731 032 63	Sonnenblende mit Spiegel	/R 86-	1	TARGA/CABRIO						
	CA9	Schwarz									
(22)	911 731 032 64	Sonnenblende mit Spiegel	/R 86-	1	TARGA/CABRIO (AUS) (S)						
	CA9	Schwarz									
23	964 731 319 40	Lagerbock	/L	2	TARGA/CABRIO						
24	964 731 320 40	Lager	/R	2	TARGA/CABRIO						
		- ENDE -									

Modell	Jahr	HG	UG	Bildtafel	Einschränkungen	Update	13:35	17.08.2006	PORSCHE	PET	PORSCHE
911	86	8	09	809-10		203					

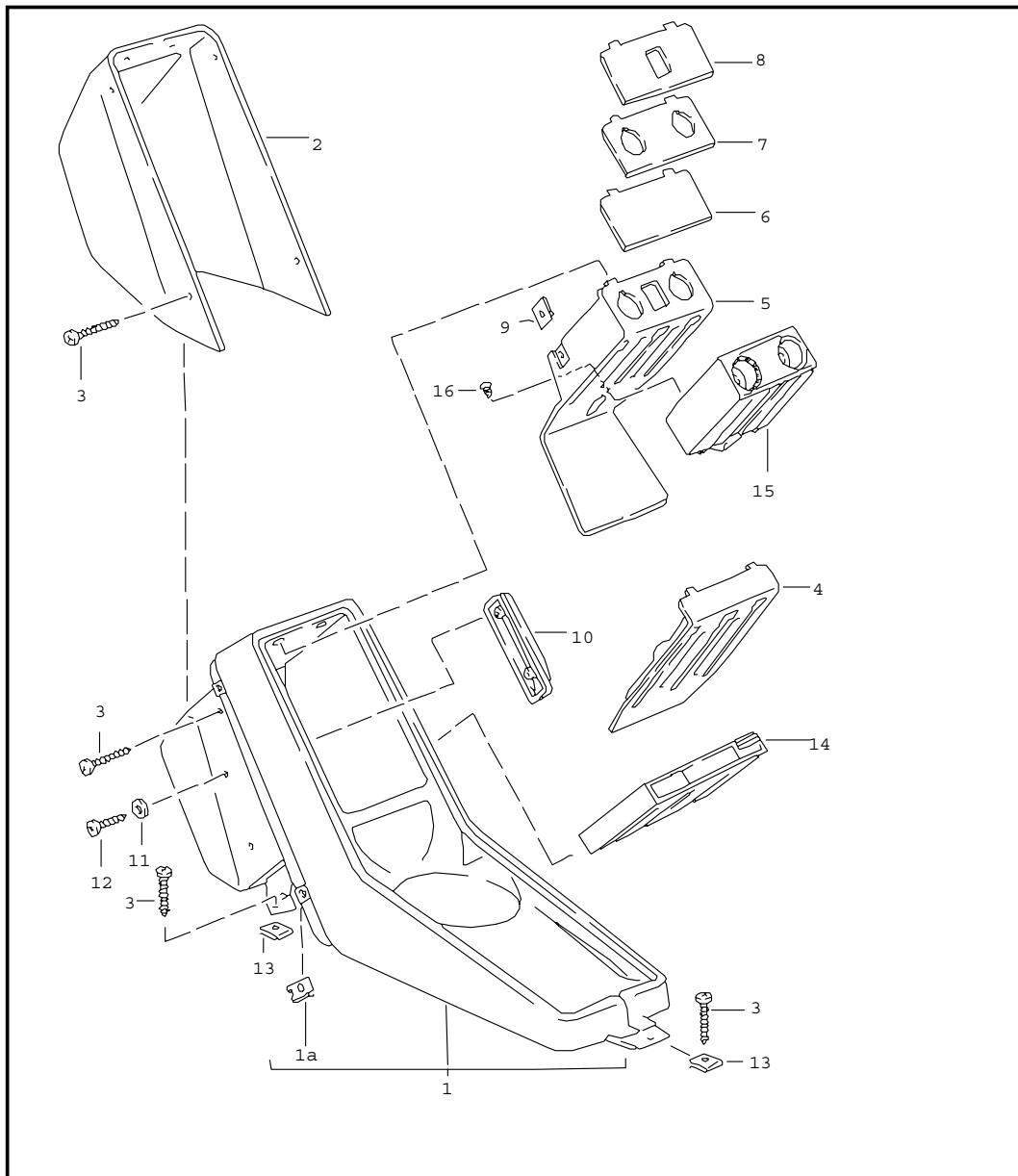


Pos	Teilenummer	Benennung	Bemerkung	St	Modellangabe
1	477 857 511 A	Innenspiegel Aussenspiegel		1	
	01C	Schwarz			
-	911 731 901 01	Einbausatz zum nachträglichen Einbau siehe TPI NR.22 mitbestellen:	/LL/R -84	1	
-	911 612 165 01	Kabelstrang Fahrertür		1	
-	911 612 164 03	Kabelstrang Bugraum	/LL	1	
-	911 731 035 08	Spiegelglas plan		1	
-	911 731 035 09	Spiegelglas konvex		1	(S) (N) (J)
(5)	911 731 927 01	Reparatursatz	/LL/L	1	
(5)	911 731 928 01	Reparatursatz	/LL/R	1	
(5)	911 731 931 01	Reparatursatz	/RL/L	1	
(5)	911 731 932 01	Reparatursatz Aussenspiegel siehe TPI NR.22	/RL/R	1	
6AA	911 731 043 03	Spiegelschale	/L	1	
6A	911 731 043 03	Spiegelschale	/L	1	
(6A) A	911 731 044 03	Spiegelschale	/R	1	
(6A)	911 731 044 03	Spiegelschale	/R	1	
6B	911 731 241 02	Spiegelfuss	/LL/L	1	
(6B)	911 731 287 02	Spiegelfuss	/RL/L	1	
(6B)	911 731 288 02	Spiegelfuss	/LL/R	1	
(6B)	911 731 242 02	Spiegelfuss	/RL/R	1	
6C	911 731 263 00	Klemmbacke		2	
7 A	999 143 003 02	Sechskantschraube	-84	3	
7	999 143 003 02	Sechskantschraube M 5 X 10		3	

Modell	Jahr	HG	UG	Bildtafel	Einschränkungen	Update	13:35	17.08.2006	PORSCHE	PET	PORSCHE
911	86	8	09	809-10		203					

Pos	Teilenummer	Benennung	Bemerkung	St	Modellangabe	Pos	Teilenummer	Benennung	Bemerkung	St	Modellangabe
8	A 911 731 027 06	Abdeckrahmen	/L	1		-	803 971 979	Buchsengehäuse 7-polig		1	
8	911 731 027 06	Abdeckrahmen	/L	1							
(8)	A 911 731 028 06	Abdeckrahmen	/R	1		23	N 017 562 4	Rundsteckhülse 1,6 X 0,75		X	
(8)	911 731 028 06	Abdeckrahmen	/R	1		-	111 971 958	Flachsteckhülse 2,8 X 8		6	
9	911 731 035 08	Spiegelglas plan		1				- ENDE -			
(9)	A 911 731 035 09	Spiegelglas		1	(S) (N) (J)						
(9)	911 731 035 09	Spiegelglas konvex		1	(S) (N) (J)						
10	999 703 128 40	Tülle		3							
11	911 731 247 00	Unterlage	/L	1							
(11)	911 731 248 00	Unterlage	/R	1							
12	911 531 197 00	Verstärkung	/L	1							
(12)	911 531 198 00	Verstärkung	/R	1							
13	999 190 123 02	Blindniet 3,2 X 7,37		2							
14	999 218 021 02	Zylinderschraube mikroverkapselt AM 5 X 35		1							
15	999 703 137 40	Abdeckkappe		1							
16	A 911 731 257 02	Führungsrohr		1							
16	911 731 257 02	Führungsrohr		1							
17	911 731 345 02	Zentrierscheibe unten		1							
17A	911 731 347 00	Zentrierscheibe oben		1							
18	911 731 029 01	Druckfeder		1							
19	911 613 115 00	Schalter		1							
20	911 731 343 03	Dichtung		1							
21	911 731 251 00	Rundmutter		1							
22	911 613 633 01	Schutzkappe		1							
-	477 957 861	Gummitülle		1							

Modell	Jahr	HG	UG	Bildtafel	Einschränkungen	Update	13:35	17.08.2006	PORSCHE	PET	PORSCHE
911	86	8	09	809-15		203					

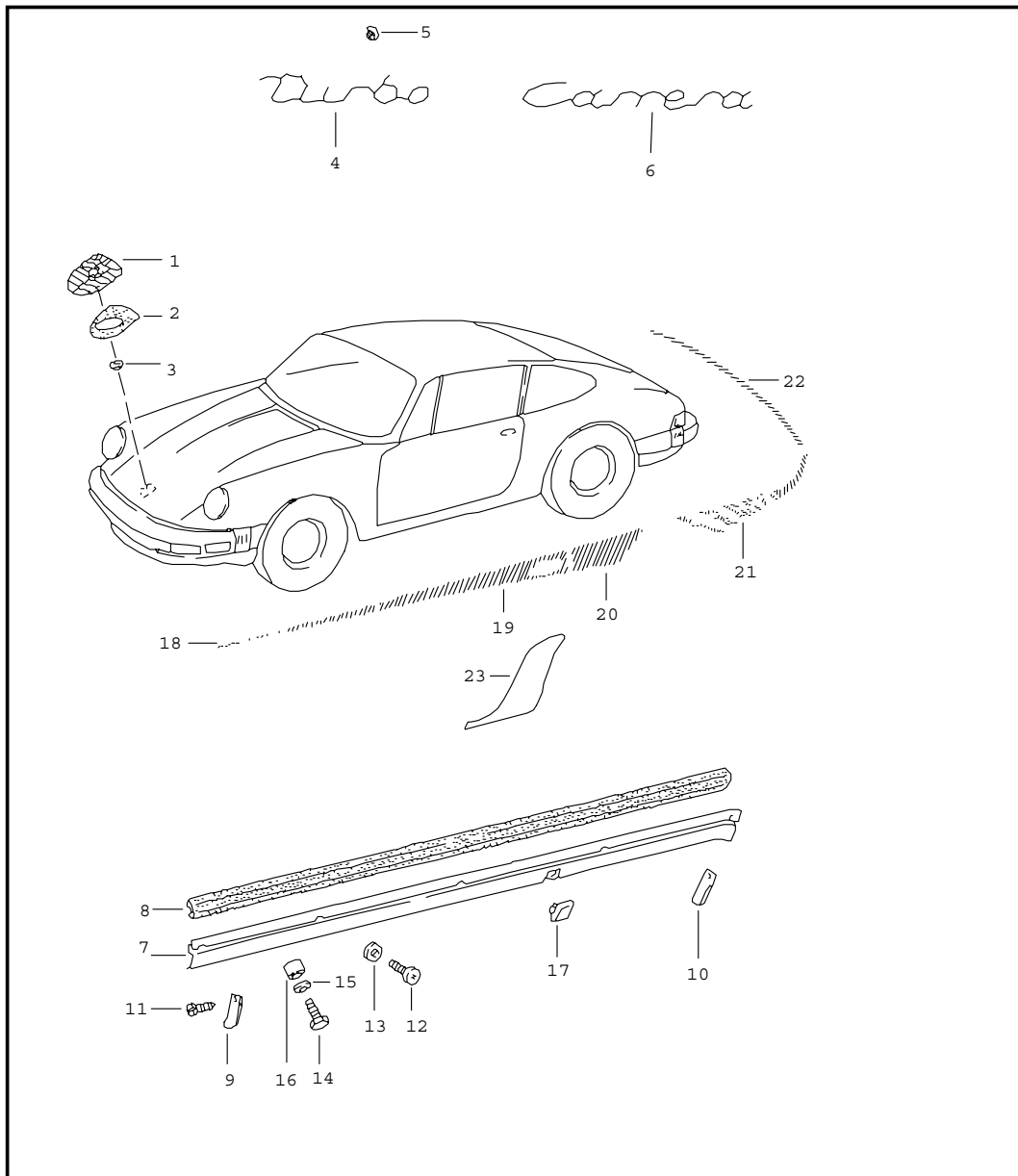


Pos	Teilenummer	Benennung	Bemerkung	St	Modellangabe
1	A 911 552 030 01	Mittelkonsole Mittelkonsole Kunstleder		1	
	05T	Schwarz			
	4RB	Braun			
	1HH	Blau			
	3MK	Weinrot			
	4JX	Graugrün	85-		
	5FX	Graubeige	84,86		
1	911 552 030 03	Mittelkonsole Kunstleder		1	
	05T	Schwarz			
	4RB	Braun			
	1HH	Blau			
	3MK	Weinrot			
	4JX	Graugrün	85-		
	5FX	Graubeige	84,86		
1	911 552 030 50	Mittelkonsole Leder		1	
	KZ2	Schwarz			
	KZ3	Blau			
	KZ4	Graubeige	84,86		
	KZ5	Braun			
	KZ6	Can-Can-Rot	85-		
	LG4	Perlweiss	85-		
	LG5	Champagner	85-		
	LG6	Dunkelgrün			
	LG7	Weinrot			
	QC2	Graugrün	85-		
	PZ1	Wildbüffelbraun	85-		
	PY9	Perlozeanblau	85-		

Modell	Jahr	HG	UG	Bildtafel	Einschränkungen	Update	13:35	17.08.2006	PORSCHE	PET	PORSCHE
911	86	8	09	809-15		203					

Pos	Teilenummer	Benennung	Bemerkung	St	Modellangabe	Pos	Teilenummer	Benennung	Bemerkung	St	Modellangabe
1A	999 507 018 02	Blechmutter B 4,2		4		15	911 613 611 01	Schaltergehäuse	86-	1	TURBO/
2	911 552 231 00	Abdeckkappe		1			01C	Schwarz			CARRERA: M 559
3	900 143 121 07	Blechschaube B 4,2 X 16		4		16	999 190 363 40	Stopfen 4,1 X 8	86-	1	TURBO/ CARRERA: M 559
4	911 552 259 01	Blende	-84	1				- ENDE -			
(5)	911 552 169 00	Halter	-85	1							
5	911 613 069 00	Kassettenträger	86-	1							
	70B	Schwarz für Fahrzeuge mit Überblendregler Mittelkonsole									
(5)	911 613 069 01	Kassettenträger	86-	1							
	70B	Schwarz für Fahrzeuge mit Überblendregler Radio									
(6)	911 552 273 00	Klebstofffilm		1							
7	911 552 269 00	Blende Klimaschalter	-84	1							
8	911 552 271 00	Blende Überblendregler	-84	1							
9	999 507 018 02	Blechmutter B 4,2		2							
10	911 552 177 01	Anschlag		1							
(10)	911 552 519 00	Anschlag	86-	1	TURBO/ CARRERA: M 559						
11	900 025 003 02	Unterlegscheibe A 5,3		2							
12	N 013 961 2	Blechschaube B 3,9 X 13		2							
13	999 507 240 00	Blechmutter B 4,2		3							
14	A 911 645 226 00	Kassettenbox		X							
14	964 552 753 00	Kassettenbox		X							
	01C	Schwarz									

Modell	Jahr	HG	UG	Bildtafel	Einschränkungen	Update	13:35	17.08.2006	PORSCHE	PET	PORSCHE
911	86	8	10	810-00		203					

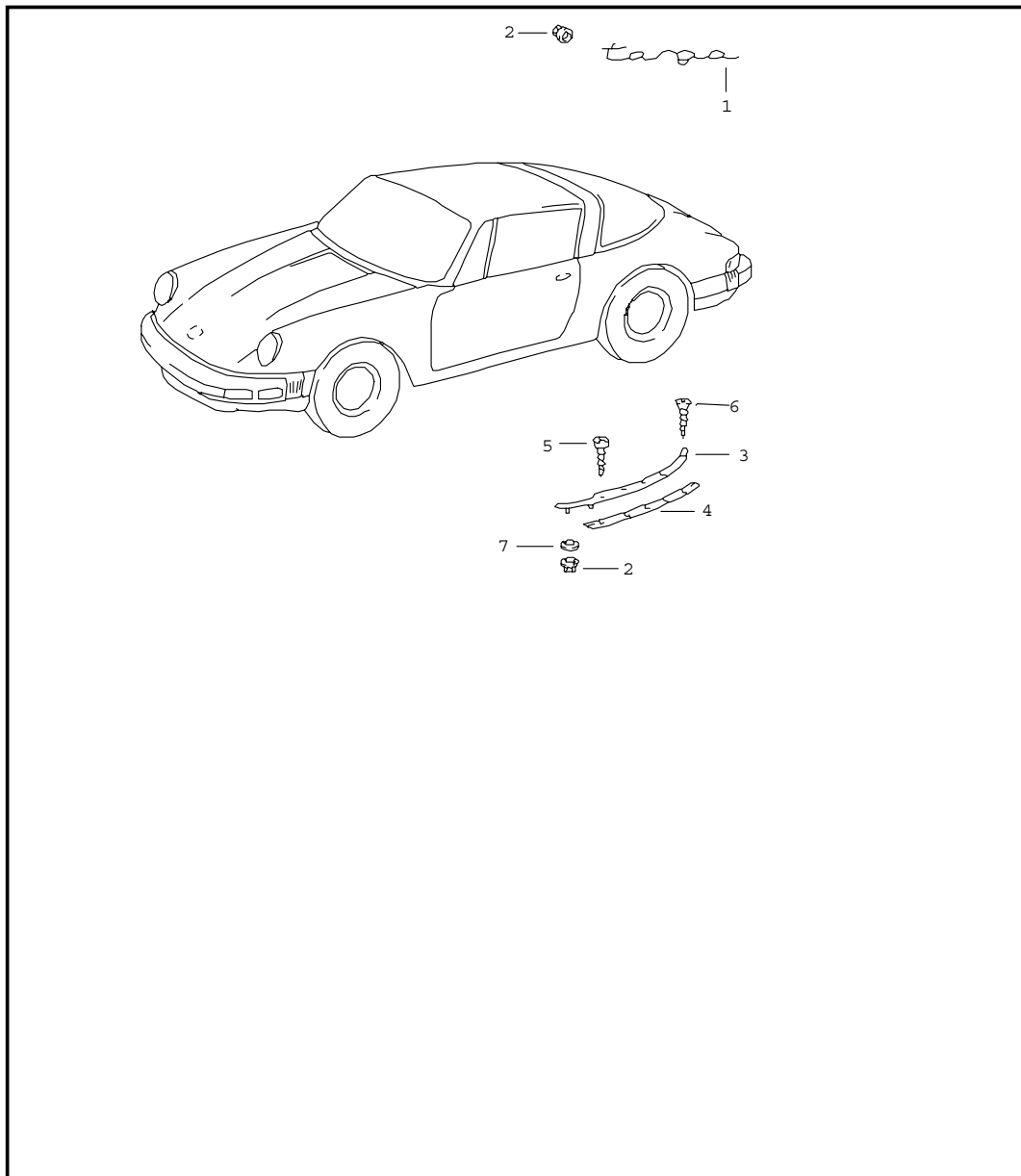


Pos	Teilenummer	Benennung	Bemerkung	St	Modellangabe
		Zierbeschläge			
1	A 901 559 210 20	Deckelwappen		1	
1	993 559 211 00	Deckelwappen		1	
2	901 559 215 20	Unterlage		1	
3	999 591 423 03	Selbstschneidemutter		2	
4	930 559 317 00	Schriftzug		1	TURBO
5	999 591 423 03	Selbstschneidemutter		2	
6	A 911 559 037 00	Schriftzug		1	CARRERA
6	911 559 037 00	Schriftzug		1	CARRERA
		70C Schwarz			
(7)	911 559 047 01	Abdeckblende	/L	1	CARRERA
(7)	930 559 047 01	Abdeckblende	/L	1	TURBO/ CARRERA: M 491
(7)	911 559 048 01	Abdeckblende	/R	1	CARRERA
(7)	930 559 048 01	Abdeckblende	/R	1	TURBO/ CARRERA: M 491
8	930 559 103 01	Gummileiste		2	CARRERA
(8)	930 559 103 01	Gummileiste		2	TURBO
9	PCG 559 941 04	Endstück	/V/R /H/L	2	
10	PCG 559 941 04	Endstück	/V/L /H/R	2	
11	900 143 049 07	Blechschaube BZ 3,5 X 9,5		8	
12	900 143 031 02	Linseblechschaube B 4,2 X 9,5		10	
13	900 025 002 02	Scheibe 4,3		10	
14	900 187 032 02	Blechschaube B 6,3 X 32		3	
14	900 187 129 02	Blechschaube B 6,3 X 38		3	

Modell	Jahr	HG	UG	Bildtafel	Einschränkungen	Update	13:35	17.08.2006	PORSCHE	PET	PORSCHE
911	86	8	10	810-00		203					

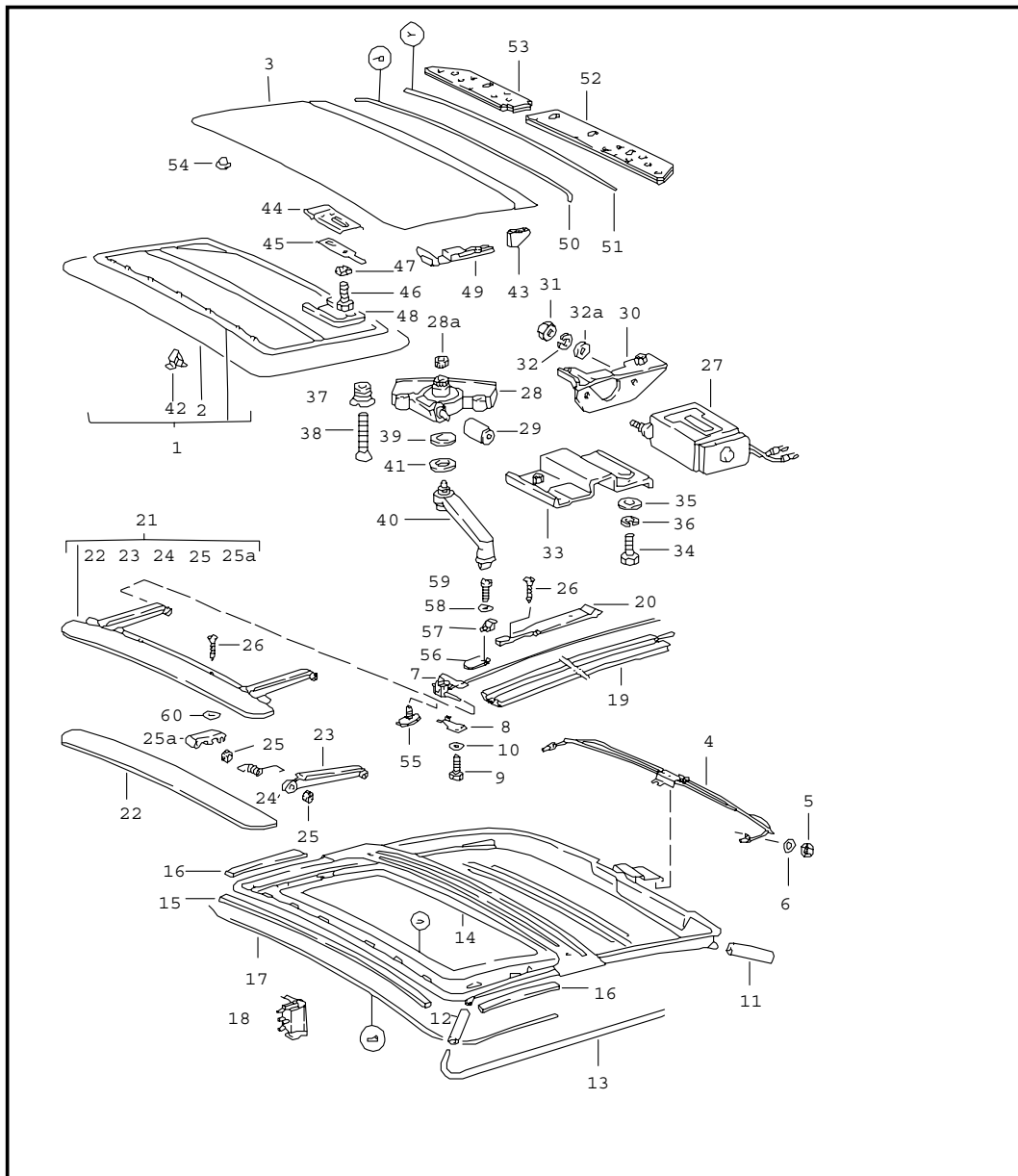
Pos	Teilenummer	Benennung	Bemerkung	St	Modellangabe	Pos	Teilenummer	Benennung	Bemerkung	St	Modellangabe
15	900 151 007 02	Scheibe B 7,4		6				- ENDE -			
16	911 559 145 01	Distanzbuchse 5 MM		X							
16	911 559 145 00	Distanzbuchse 10 MM		X							
17	911 559 149 01	Stopfen Klebefolie Schwarz schraffiert		2							
18	930 559 301 00	Klebefolie	/L	1							
(18)	930 559 302 00	Klebefolie	/R	1							
19	930 559 303 00	Klebefolie	/L	1							
(19)	930 559 304 00	Klebefolie	/R	1							
20	930 559 305 00	Klebefolie	/L	1							
(20)	930 559 306 00	Klebefolie	/R	1							
21	930 559 307 00	Klebefolie	/L	1							
(21)	930 559 308 00	Klebefolie	/R	1							
22	930 559 309 00	Klebefolie Klebefolie Weiss schraffiert	/H	1							
(18)	930 559 301 01	Klebefolie	/L	1							
(18)	930 559 302 01	Klebefolie	/R	1							
(19)	930 559 303 01	Klebefolie	/L	1							
(19)	930 559 304 01	Klebefolie	/R	1							
(20)	930 559 305 01	Klebefolie	/L	1							
(20)	930 559 306 01	Klebefolie	/R	1							
(21)	930 559 307 01	Klebefolie	/L	1							
(21)	930 559 308 01	Klebefolie	/R	1							
(22)	930 559 309 01	Klebefolie	/H	1							
23	930 559 321 00	Steinschlagschutzfolie	/L	1	TURBO						
(23)	930 559 322 00	Steinschlagschutzfolie	/R	1	TURBO						

Modell	Jahr	HG	UG	Bildtafel	Einschränkungen	Update	13:46	17.08.2006	PORSCHE	PET	PORSCHE
911	86	8	10	810-05		203					



Pos	Teilenummer	Benennung	Bemerkung	St	Modellangabe
		Zierbeschläge			TARGA
1	911 559 307 41	Schriftzug		2	
2	999 591 423 03	Selbstschneidemutter §=3		6	
(3)	911 565 049 40	Zierleiste	/L	1	
	70K	Schwarz			
(3)	911 565 050 40	Zierleiste	/R	1	
	70K	Schwarz			
4	901 565 557 40	Keder		2	
5	N 013 957 5	Blechschraube B 3,5 X 9,5		8	
6	900 144 009 00	Senkblechschraube 2,9 X 13		2	
7	900 151 006 40	Scheibe B 6,4		4	
		- ENDE -			

Modell	Jahr	HG	UG	Bildtafel	Einschränkungen	Update	13:46	17.08.2006	PORSCHE	PET	PORSCHE
911	86	8	11	811-00		203					



Pos	Teilenummer	Benennung	Bemerkung	St	Modellangabe				
1	A 901 564 020 07	Schiebedach		1	M 650				
		Himmelrahmen							
		Schwarz							
		Blau							
		Braun							
		Graubeige	84						
		Weinrot							
		Graugrün							
		(1)	911 564 020 00			Himmelrahmen		1	
						Schwarz			
Blau									
Braun									
Graubeige	84								
Weinrot									
Graugrün									
2	A 901 564 291 07			Bezug		1			
				Schwarz					
				Weinrot					
		Graubeige	-84						
		Blau							
		Braun							
		Graugrün	85-						
		2	911 564 201 00	Bezug				1	
				Schwarz					
				Weinrot					
Graubeige	-84								
Blau									
Braun									
Graugrün	85-								

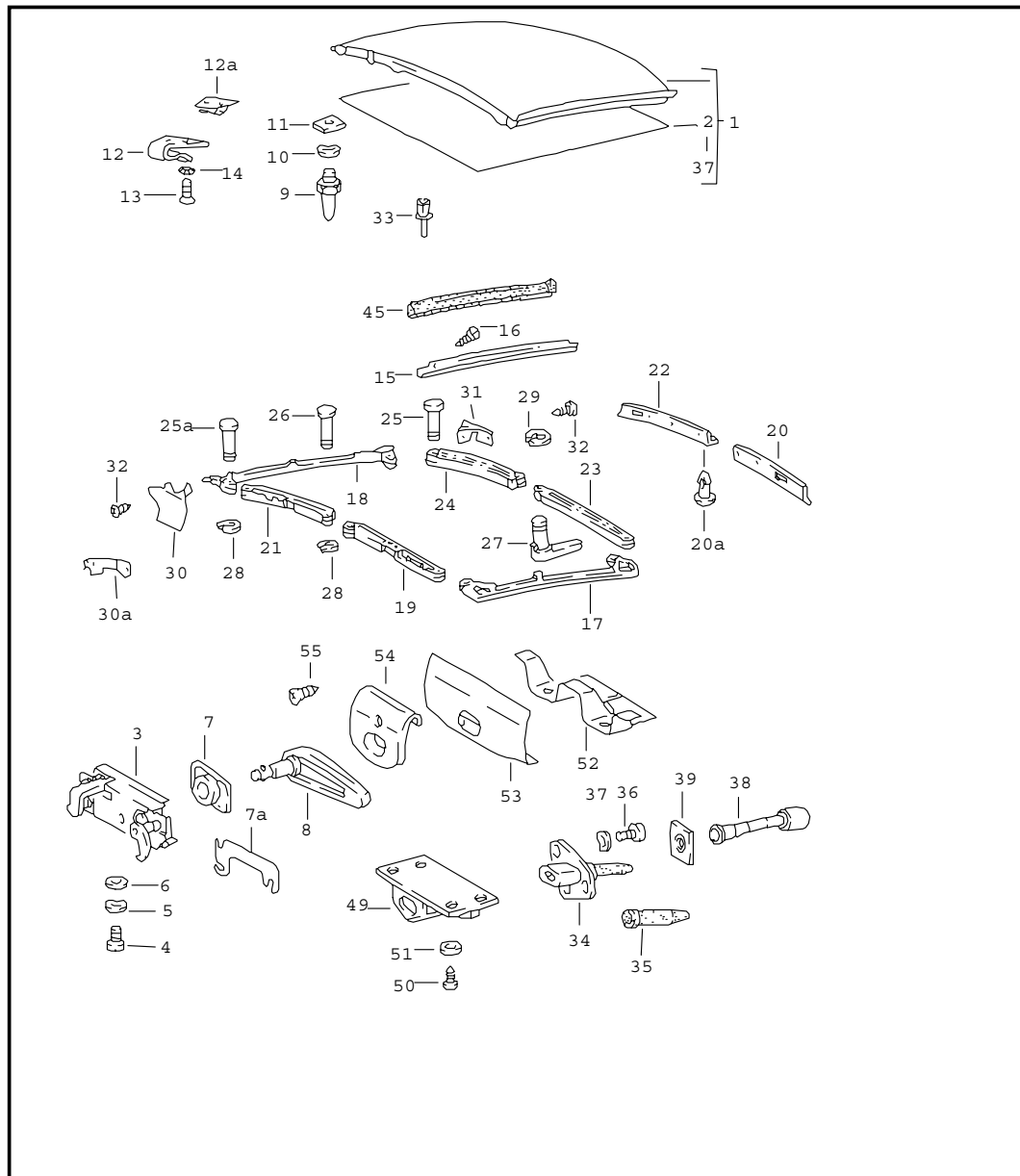
Modell	Jahr	HG	UG	Bildtafel	Einschränkungen	Update	13:46	17.08.2006	PORSCHE	PET	PORSCHE
911	86	8	11	811-00		203					

Pos	Teilenummer	Benennung	Bemerkung	St	Modellangabe	Pos	Teilenummer	Benennung	Bemerkung	St	Modellangabe
3	930 564 051 01	Deckel		1		22	911 564 015 00	Windabweiserblatt		1	
3A	911 564 417 00	Blattfeder		2		23	911 564 127 00	Aussteller		2	
3B	911 564 420 00	Rändelmutter		4		24	911 564 125 00	Feder	/L	1	
(4)	964 564 231 00	Rohrleitung		1		(24)	911 564 126 00	Feder	/R	1	
5	N 011 005 14	Sechskantmutter M 5		2		25	911 564 423 00	Gummianschlag		4	
6	900 025 003 02	Unterlegscheibe A 5,3		2		25A	911 564 123 00	Lagerclip		2	
(7)	911 564 043 01	Führung	/L	1		26	900 145 009 02	Blechschaube B 3,9 X 9,5		2	
7	911 564 044 01	Führung	/R	1		(26)	900 145 028 02	Blechschaube B 3,9 X 13		2	
8	901 564 451 05	Verstärkung		2		27	911 624 016 03	Flachmotor		1	
9	900 075 106 02	Sechskantschraube M 4 X 6		4		28	911 564 601 01	Getriebe		1	
10	N 012 116 1	Fächerscheibe A 4,3		4		28A	928 564 125 02	Antriebsritzel		1	
11	911 564 825 00	Wasserablaufschlauch	/H	2		29	911 624 103 00	Kupplung		1	
12	911 564 821 01	Wasserablaufschlauch	/V	2		30	911 624 007 01	Motorhalter		1	
13 A	911 503 581 01	Wasserablaufrohr	/L	1		31	N 011 005 14	Sechskantmutter M 5		2	
13	911 503 581 02	Wasserablaufrohr	/L	1		32	N 012 005 3	Federring B 5		2	
(13) A	911 503 582 01	Wasserablaufrohr	/R	1		32A	900 025 003 02	Unterlegscheibe A 5,3		2	
(13)	911 503 582 02	Wasserablaufrohr	/R	1		33	964 564 035 00	Halter		1	
(14)	911 564 465 00	Einfasskeder		1		34	N 010 225 4	Sechskantschraube M 5 X 8		1	
15	911 564 409 00	Abdichtstreifen		1		35	900 025 003 02	Unterlegscheibe A 5,3		2	
16	911 564 409 01	Abdichtstreifen seitlich		2		36	N 012 005 3	Federring B 5		2	
17	911 564 191 00	Velvetleiste		1		37	901 564 661 05	Hülsenschraube		2	
18	911 613 622 00	Tastschalter für elektr. Verstellung		1		38	900 269 012 02	Senkschraube M 4 X 25		2	
19	911 564 041 01	Führungsschiene	/L	1		39	901 564 663 05	Abdeckkappe		1	
19	911 564 042 01	Führungsschiene	/R	1		40	901 564 085 05	Kurbel		1	
20	911 564 047 00	Zwischenstück		2		41	911 564 643 00	Scheibe		3	
21	911 564 005 01	Windabweiser		1							

Modell	Jahr	HG	UG	Bildtafel	Einschränkungen	Update	13:46	17.08.2006	PORSCHE	PET	PORSCHE
911	86	8	11	811-00		203					

Pos	Teilenummer	Benennung	Bemerkung	St	Modellangabe	Pos	Teilenummer	Benennung	Bemerkung	St	Modellangabe
42	901 564 299 05	Schachtklammer		7							
43	901 564 431 05	Gleitschuh		2							
44	911 564 045 00	Führung		2							
45	911 564 451 00	Sicherungsblech		2							
46	911 564 459 00	Keilstoppschraube AM 5 X 12		4							
47	900 025 003 02	Unterlegscheibe A 5,3		4							
48	911 564 401 00	Kantenschutzkappe		2							
49	911 564 433 00	Halter		4							
50	911 564 193 00	Velvetleiste		1							
51	901 564 905 05	Abdichtgummi hinten		1							
52	911 564 025 01	Abdeckung	/L -85	1							
(52)	911 564 025 01	Abdeckung	/L 86-	1							
53	911 564 026 00	Abdeckung	/R	1							
54	999 703 013 50	Pfropfen		2							
55	999 591 774 40	Stopfen		2							
60	911 564 521 00	Schutzkappe	86-	2							
		- ENDE -									

Modell	Jahr	HG	UG	Bildtafel	Einschränkungen	Update	13:46	17.08.2006	PORSCHE	PET	PORSCHE
911	86	8	11	811-05		203					



Pos	Teilenummer	Benennung	Bemerkung	St	Modellangabe
		Faltdach			TARGA
1	911 565 002 40	Faltdach	-85	1	
(1)	911 565 002 46	Faltdach	86-	1	
-	901 565 035 41	Aussenbezug Faltdach		1	
2	901 565 036 43	Himmel		1	
3	911 565 031 41	Verschluss	-85	2	
(3)	911 565 031 63	Verschluss	/L 86-	1	
(3)	911 565 032 63	Verschluss	/R 86-	1	
4	999 509 006 02	Zylinderschraube M 6 X 15	-85	4	
4	N 014 740 2	Zylinderschraube M 6 X 16	86-	6	
5	N 012 226 5	Federscheibe B 6		4	
6	N 011 524 7	Scheibe	-85	4	
6	N 011 524 7	Scheibe A 6,4	86-	6	
7	901 565 299 45	Rosette	-85	2	
7A	911 565 707 01	Beilage	86-	X	
8	911 565 075 41	Griff	-85	2	
(8)	911 565 075 61	Griff	86-	2	
		70B Schwarz			
9	911 565 074 40	Fixierzapfen		2	
10	N 012 241 1	Federscheibe		2	
11	901 565 203 40	Gewindeplatte		2	
12	964 565 265 00	Riegelverschluss		8	
12A	911 565 263 00	Klammer		4	
13	999 219 006 02	Senkschraube M 4 X 8		16	
15	901 565 303 45	Regenleiste	/L	1	
(15)	901 565 304 45	Regenleiste	/R	1	

Modell	Jahr	HG	UG	Bildtafel	Einschränkungen	Update	13:46	17.08.2006	PORSCHE	PET	PORSCHE
911	86	8	11	811-05		203					

Pos	Teilenummer	Benennung	Bemerkung	St	Modellangabe	Pos	Teilenummer	Benennung	Bemerkung	St	Modellangabe
16	N 013 957 5	Blechschaube B 3,5 X 9,5		18		(30)	901 565 097 46	Verkleidung	/V/L -85	1	
17	901 565 201 45	Dachrahmen seitlich	/L -85	1		30	901 565 098 46	Verkleidung	/V/R -85	1	
(17)	911 565 029 45	Dachrahmen seitlich	/L 86-	1		(30A)	911 565 283 00	Blende	/V/L 86-	1	
18	901 565 202 45	Dachrahmen seitlich	/R -85	1		30A	911 565 284 00	Blende	/V/R 86-	1	
(18)	911 565 030 45	Dachrahmen seitlich	/R 86-	1		(31)	901 565 273 45	Blende	/H/L	1	
19	911 565 207 40	Dachrahmen vorn	/L -85	1		31	901 565 274 45	Blende	/H/R	1	
(19)	911 565 207 46	Dachrahmen vorn	/L 86-	1		32	N 013 953 2	Blechschaube B 2,9 X 9,5		12	
20	901 565 093 46	Polsterblende	/L	1		33	999 591 519 40	Spreizniet		3	
20A	999 703 114 40	Stopfen		10		34	911 565 037 42	Metalastiklager	/L	1	
21	911 565 208 40	Dachrahmen vorn	/R -85	1		(34)	911 565 038 42	Metalastiklager	/R	1	
(21)	911 565 208 46	Dachrahmen vorn	/R 86-	1		35	911 565 217 40	Überzug		2	
22	901 565 094 46	Polsterblende	/R	1		36	N 014 765 2	Zylinderschraube M 6 X 10		6	
23	901 565 211 45	Dachrahmen hinten	/L -85	1		37	N 012 226 5	Federscheibe B 6		6	
(23)	911 565 211 45	Dachrahmen hinten	/L 86-	1		38	911 565 220 41	Metalastiklager		2	
24	911 565 212 40	Dachrahmen hinten	/R -85	1		39	901 565 361 40	Abdichtung		2	
(24)	911 565 212 45	Dachrahmen hinten	/R 86-	1		45	911 565 259 40	Dachrahmendichtung Dachrahmen	/L	1	
25	901 565 328 45	Bolzen	-85	4		(45)	911 565 260 40	Dachrahmendichtung Dachrahmen	/R	1	
25	901 565 328 45	Bolzen	86-	2		49	911 565 187 40	Aufnahme Sperrbolzen		1	
25A	911 565 328 45	Bolzen	86-	2		50	N 013 957 5	Blechschaube B 3,5 X 9,5		4	
26	901 565 209 40	Bolzen		1		51	900 025 002 02	Scheibe 4,3		4	
27	964 565 145 00	Sperrbolzen		1		52	911 565 133 40	Stützblech		1	
28	900 041 004 01	Sicherungsring		5		53	911 565 135 40	Abdeckblech		1	
29	900 116 007 01	Sicherungsscheibe		1		54	911 565 189 41	Abdeckplatte		1	
						55	900 145 003 07	Blechschaube B 3,5 X 9,5		1	
								- ENDE -			

Modell	Jahr	HG	UG	Bildtafel	Einschränkungen	Update	13:46	17.08.2006
911	86	8	11	811-06		203		

Pos	Teilenummer	Benennung	Bemerkung	St	Modellangabe
		Windschutzfensterrahmen Anbauteile	O		TARGA/CABRI
1	901 555 901 40	Innenverkleidung	-85	1	
2	911 555 059 41	Verkleidung	86-	1	TARGA
	702	Schwarz			
(2)	911 555 059 61	Verkleidung	86-	1	CABRIO
	702	Schwarz			
3	911 561 499 00	Keder	86-	1	
	70B	Schwarz			
(3)	911 799 565 25	Keder	86-	1	TARGA
4	911 555 563 40	Filzstreifen	86-	2	
5	911 555 419 00	Füllstück	/L 86-	1	
(5)	911 555 420 00	Füllstück	/R 86-	1	
6	911 555 553 00	Bezug	/L 86-	1	
	702	Schwarz			
(6)	911 555 554 00	Bezug	/R 86-	1	
	702	Schwarz			
7	911 799 565 80	Dichtung für Fahrzeuge mit POS.20+21		1	
8	911 565 090 47	Dichtung für Fahrzeuge ohne POS.20+21		1	
9	911 555 559 60	Abschlussleiste Schwarz	/L -85	1	
10	911 555 560 60	Abschlussleiste Schwarz	/R -85	1	
11	900 145 071 07	Blechschraube	-85	5	
(12)	911 555 491 40	Führungsrosette	/L -85	1	
12	911 555 519 42	Führungsrosette	/L 86-	1	TARGA
	70B	Schwarz			
(12)	911 555 519 60	Führungsrosette	/L 86-	1	CABRIO
	70B	Schwarz			
(13)	911 555 492 40	Führungsrosette	/R -85	1	

Modell	Jahr	HG	UG	Bildtafel	Einschränkungen	Update	13:46	17.08.2006
911	86	8	11	811-06		203		

Pos	Teilenummer	Benennung	Bemerkung	St	Modellangabe
13	911 555 520 42	Führungsrosette	/R 86-	1	TARGA
	70B	Schwarz			
(13)	911 555 520 60	Führungsrosette	/R 86-	1	CABRIO
	70B	Schwarz			
14	A 900 143 084 07	Linensblechschraube	-85	4	
14	900 143 084 07	Linensblechschraube B 3,5 X 16	-85	4	
14	A 900 143 136 07	Linensblechschraube	86-	4	
14	N 013 957 5	Blechschraube B 3,5 X 9,5		4	
15	911 561 729 03	Kulissenführung	/L 86-	1	
(15)	911 561 739 03	Kulissenführung	/L 86-	1	CABRIO M 439
16	911 561 730 03	Kulissenführung	/R 86-	1	
(16)	911 561 740 03	Kulissenführung	/R 86-	1	CABRIO M 439
17	900 025 047 07	Scheibe A 6,4	86-	4	
18	999 119 013 07	Zylinderschraube M 6 X 12	86-	4	
19	911 551 157 51	Einfassband Leder	/L 86-	1	
	1AJ	Schwarz			
	30B	Blau			
	4RB	Braun			
	7LD	Weinrot			
	5JX	Graugrün			
	6JD	Dunkelgrün			
	6GX	Perlozeanblau			
	5NW	Wildbüffelbraun			
	8YD	Perlweiss			
	1VD	Champagner			
	80S	Can-Can-Rot			
	6FL	Graubeige			
(19)	911 551 158 51	Einfassband Leder	/R 86-	1	

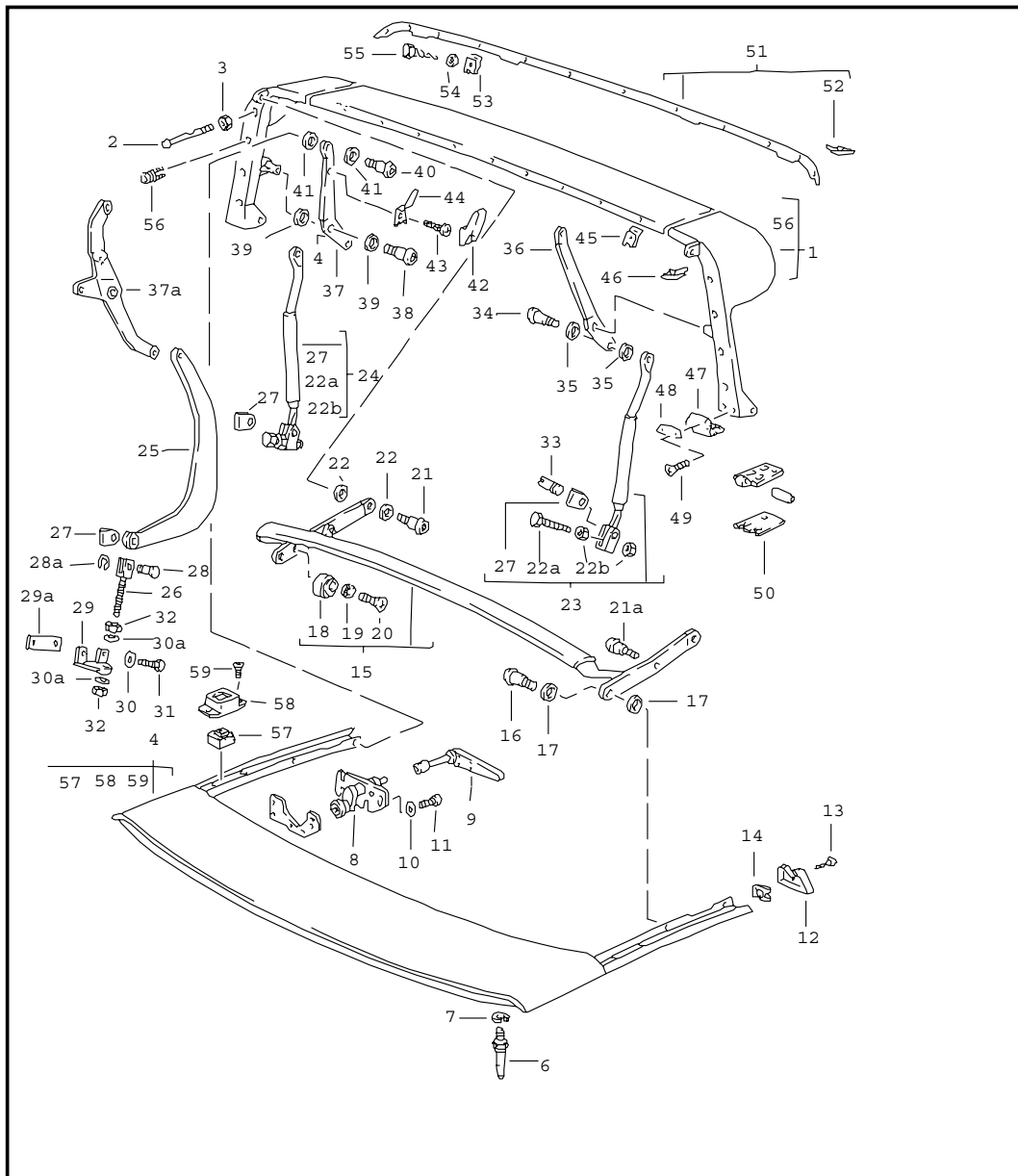
Modell	Jahr	HG	UG	Bildtafel	Einschränkungen	Update	13:46	17.08.2006
911	86	8	11	811-06		203		

Pos	Teilenummer	Benennung	Bemerkung	St	Modellangabe
	1AJ	Schwarz			
	30B	Blau			
	4RB	Braun			
	7LD	Weinrot			
	5JX	Graugrün			
	6JD	Dunkelgrün			
	6GX	Perlozeanblau			
	5NW	Wildbüffelbraun			
	8YD	Perlweiss			
	1VD	Champagner			
	80S	Can-Can-Rot			
	6FL	Graubeige			
20	911 531 711 40	Stufenbrücke	/L	1	
(20)	911 531 712 40	Stufenbrücke	/R	1	
21	999 703 366 40	Befestigungsstopfen		2	
		- ENDE -			

Modell	Jahr	HG	UG	Bildtafel	Einschränkungen	Update	13:47	17.08.2006
911	86	8	11	811-10		203		

Pos	Teilenummer	Benennung	Bemerkung	St	Modellangabe
		Verdeck Verdeckgestell manuell			
1	911 561 005 00	Verdeck	-85	1	
	3AV	Schwarz			
	6HA	Dunkelblau	84-		
	9RA	Dunkelbraun			
	4JK	Graugrün	85		
	7MK	Weinrot	85		
(1)	911 561 005 05	Verdeck	86-	1	
	3AV	Schwarz			
	6HA	Dunkelblau			
	9RA	Dunkelbraun			
	4JK	Graugrün			
	7MK	Weinrot			
2	911 561 011 00	Verdeckgestell	-85	1	
(2)	911 561 011 05	Verdeckgestell	86-	1	
	70B	Schwarz			
		- ENDE -			

Modell	Jahr	HG	UG	Bildtafel	Einschränkungen	Update	13:47	17.08.2006	PORSCHE	PET	PORSCHE
911	86	8	11	811-12		203					



Pos	Teilenummer	Benennung	Bemerkung	St	Modellangabe
		Hauptspiegel Dachrahmen Einzelteile			
1	911 561 015 00	Hauptspiegel	-85	1	
(1)	911 561 015 65	Hauptspiegel	86-	1	
	70B	Schwarz			
2	911 561 449 01	Haltezapfen	-85	2	
(2)	911 561 449 65	Haltezapfen	86-	2	
3	900 076 062 07	Sechskantmutter M 8		2	
4	911 561 027 00	Dachrahmen	-85	1	
(4)	911 561 027 01	Dachrahmen	86-	1	
	700	Schwarz			
6	911 565 074 40	Fixierzapfen	-85	2	
(6)	911 565 214 60	Fixierzapfen	86-	2	
7	N 012 228 3	Federscheibe B 8		2	
(8)	911 565 031 41	Verschluss	-85	2	
(8)	911 565 031 63	Verschluss	/L 86-	1	
8	911 565 032 63	Verschluss	/R 86-	1	
8A	911 561 547 01	Gewindeplatte	86-	1	
9	911 565 075 41	Griff	-85	2	
(9)	911 565 075 61	Griff	86-	2	
	70B	Schwarz			
10	N 011 524 7	Scheibe A 6,4	-85	4	
10	N 011 524 7	Scheibe A 6,4	86-	6	
11	999 218 015 02	Zylinderschraube M 6 X 12	-85	4	
11	N 014 740 2	Zylinderschraube M 6 X 16	86-	6	
12	911 561 139 00	Endstück	/L -85	1	

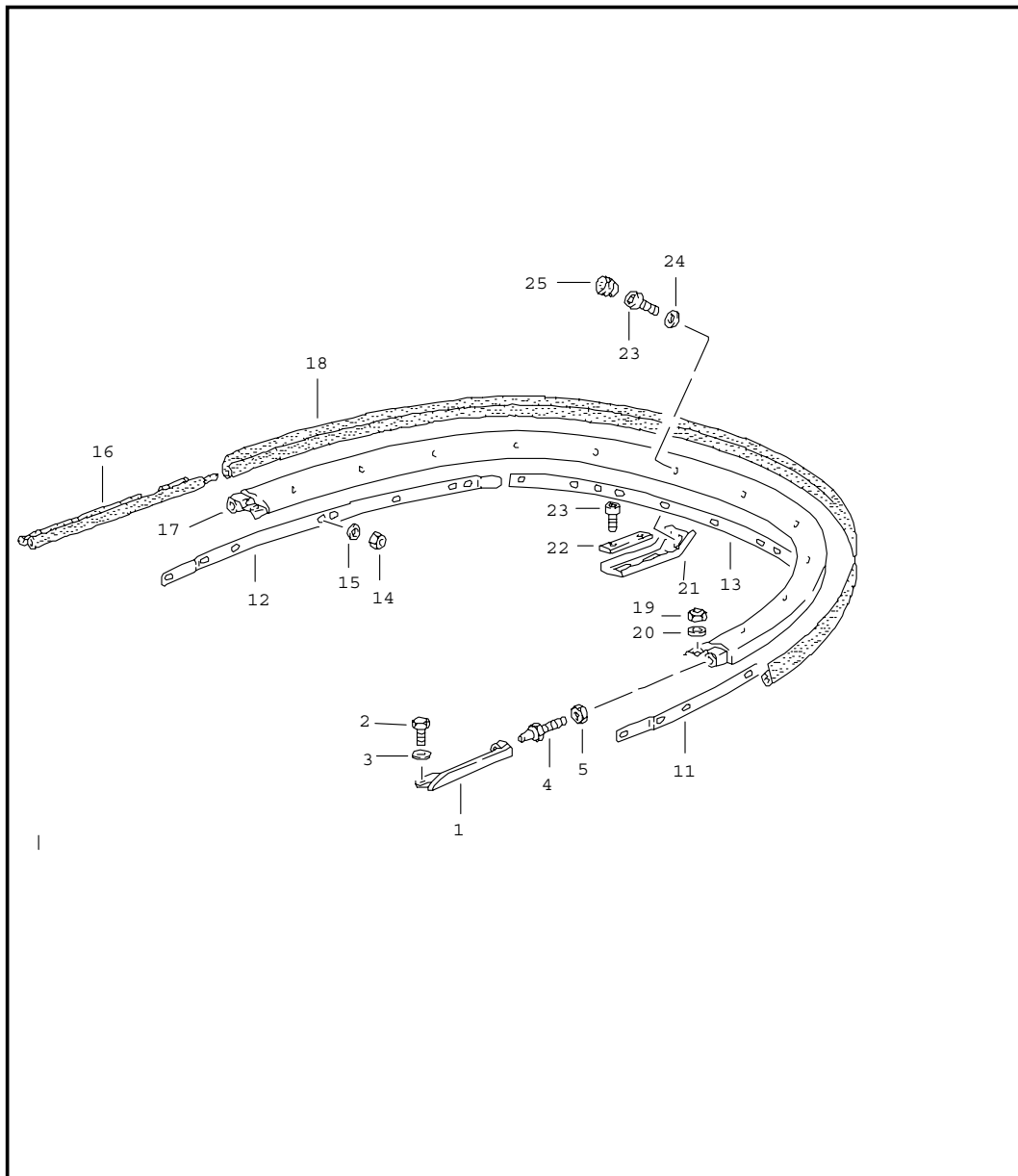
Modell	Jahr	HG	UG	Bildtafel	Einschränkungen	Update	13:47	17.08.2006	PORSCHE	PET	PORSCHE
911	86	8	11	811-12		203					

Pos	Teilenummer	Benennung	Bemerkung	St	Modellangabe	Pos	Teilenummer	Benennung	Bemerkung	St	Modellangabe
12	911 561 139 65	Endstück	/L 86-	1		(25)	911 561 158 00	Lenkhebel	/R 86-	1	
(12)	911 561 140 00	Endstück	/R -85	1			70B	Schwarz			
(12)	911 561 140 65	Endstück	/R 86-	1		26	911 561 595 65	Gelenkgabel	86-	2	
13	N 014 086 12	Blechschaube 3,5 X 13	-85	2		27	911 561 429 00	Gleitstück	-85	2	
13	900 145 041 07	Blechschaube 3,5 X 16	86-	2		28	911 561 761 65	Bolzen	86-	2	
14	999 591 349 02	Blechnutter B 3,5	-85	2		28A	999 166 034 02	Sl-Sicherung 8	86-	2	
(14)	999 591 762 40	Einsteckmutter B 3,5	86-	2		29	911 561 431 65	Lagerbock	86-	2	
15	911 561 019 00	Zwischenspiegel	-85	1		29A	911 561 585 65	Gewindeplatte	86-	2	
(15)	911 561 019 65	Zwischenspiegel	86-	1		30	900 025 007 02	Scheibe A 8,4	86-	4	
	70B	Schwarz				30A	900 025 008 09	Scheibe A 10,5	86-	4	
16	911 561 461 00	Schaftschraube M 8 X 20		2		31	900 075 087 02	Sechskantschraube M 8 X 16	86-	4	
17	911 561 428 00	Scheibe 10,5		4		32	N 011 010 13	Sechskantmutter M 10	86-	4	
18	911 561 402 00	Exzenterscheibe		2		33	911 561 425 00	Schaftschraube		2	
19	N 012 140 1	Zahnscheibe		2		34	911 561 418 00	Schaftschraube M 8 X 20		2	
20	N 033 185 1	Senkschraube M 4 X 16		2		35	911 561 428 00	Scheibe 10,5		4	
21	911 561 421 00	Schaftschraube M 8 X 24		2		36	911 561 171 00	Lenkhebel	/L -85	1	
21A	911 561 426 00	Schaftschraube		2		(36)	911 561 119 00	Lenkhebel	/L 86	1	
22	911 561 428 00	Scheibe 10,5		4			70B	Schwarz			
22A	N 040 241 1	Sechskantschraube M 10 X 60		2		37	911 561 172 00	Lenkhebel	/R -85	1	
22B	N 011 010 13	Sechskantmutter M 10		4		(37)	911 561 120 00	Lenkhebel	/R 86	1	
23	911 561 041 00	Lenkhebel	/L -85	1			70B	Schwarz			
24	911 561 042 00	Lenkhebel	/R -85	1		(37A)	911 561 119 65	Lenkhebel	/L 86-	1	M 439
(25)	911 561 157 00	Lenkhebel	/L 86-	1			70B	Schwarz			
	70B	Schwarz				(37A)	911 561 120 65	Lenkhebel	/R 86-	1	M 439
							70B	Schwarz			

Modell	Jahr	HG	UG	Bildtafel	Einschränkungen	Update	13:47	17.08.2006	PORSCHE	PET	PORSCHE
911	86	8	11	811-12		203					

Pos	Teilenummer	Benennung	Bemerkung	St	Modellangabe	Pos	Teilenummer	Benennung	Bemerkung	St	Modellangabe
38	911 561 420 00	Schaftschraube M 10 X 28		2		58	911 561 451 00	Gehäuse		2	
39	911 561 430 00	Scheibe 13,5		4			70B	Schwarz			
40	911 561 461 00	Schaftschraube M 8 X 20		2		59	900 269 043 02	Senkschraube M 4 X 12		4	
41	911 561 428 00	Scheibe 10,5		4				- ENDE -			
42	901 552 871 40	Hülle		2							
43	900 250 006 02	Gewindeschneidschraube AM 5 X 10		2							
44	901 552 872 20	Mantelhaken		2							
45	999 507 020 02	Blechmutter 4,2		7							
46	999 507 018 02	Blechmutter 4,2		2							
47	911 561 471 00	Dichtung		2							
48	911 561 475 00	Platte		2							
49	900 269 056 07	Senkschraube M 4 X 10		4							
50	911 561 423 00	Unterlegplatte 2 MM		X							
50	911 561 423 01	Unterlegplatte 1 MM		X							
51	911 561 035 00	Befestigungsschiene		1							
52	999 591 582 02	Blechmutter 4,2		4							
53	999 507 018 02	Blechmutter 4,2		11							
54	A 900 151 001 02	Scheibe		11							
54	900 151 028 02	Scheibe B 4,3		11							
55	900 187 037 07	Sechskantblechschraube 4,2 X 16		11							
56	999 504 069 02	Gewindeeinsatz M 6		4							
57	911 561 453 00	Puffer		2							

Modell	Jahr	HG	UG	Bildtafel	Einschränkungen	Update	13:47	17.08.2006	PORSCHE	PET	PORSCHE
911	86	8	11	811-13		203					

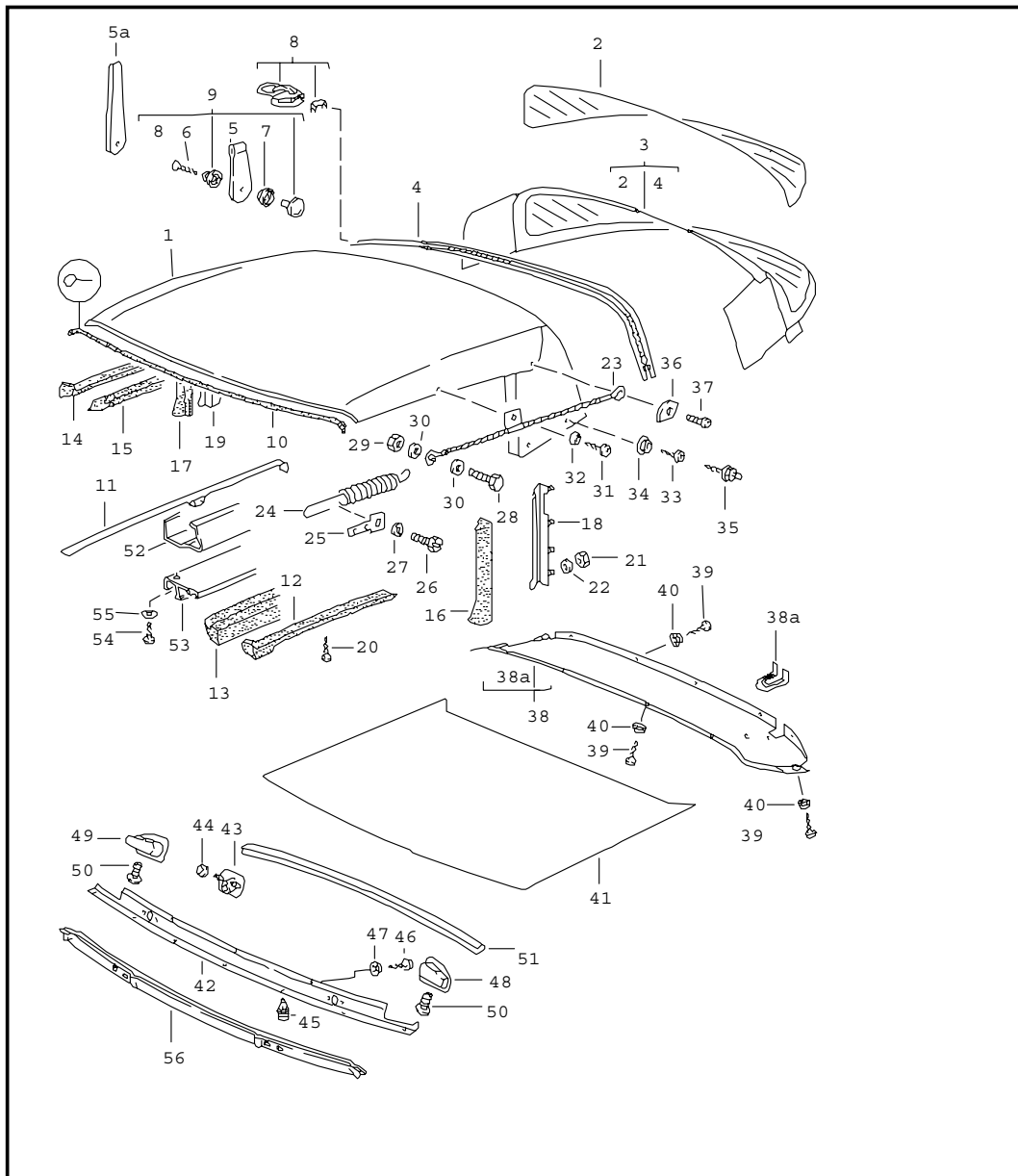


Pos	Teilenummer	Benennung	Bemerkung	St	Modellangabe
		Verdeck Spannbugel Einzelteile			
1	911 561 341 01	Spannschiene	/L	1	
(1)	911 561 342 01	Spannschiene	/R	1	
2	A N 010 210 7	Sechskantschraube		3	
2	N 010 210 13	Sechskantschraube M 6 X 10		3	
3	900 025 047 07	Scheibe A 6,4		2	
4	911 561 331 00	Fixierzapfen		2	
5	900 076 062 07	Sechskantmutter M 8		2	
11	911 561 283 00	Schiene	/L	1	
12	911 561 284 00	Schiene	/R	1	
13	911 561 281 00	Schiene mitte		1	
14	N 011 005 14	Sechskantmutter M 5		19	
15	900 025 003 02	Unterlegscheibe A 5,3		19	
(16)	911 561 463 00	Dichtung	/L	1	
16	911 561 464 00	Dichtung	/R	1	
17	911 561 083 01	Spannbugel		1	
18	911 561 371 00	Dichtungsgummi		1	
19	900 076 010 02	Sechskantmutter M 6		2	
20	N 011 524 7	Scheibe A 6,4		2	
21	911 561 379 00	Halter		3	
22	911 561 387 00	Unterlage		1	
23	N 014 761 2	Zylinderschraube M 6 X 12		9	
24	N 011 524 7	Scheibe A 6,4		3	

Modell	Jahr	HG	UG	Bildtafel	Einschränkungen	Update					
911	86	8	11	811-13		203	13:47	17.08.2006	PORSCHE	PET	PORSCHE

Pos	Teilenummer	Benennung	Bemerkung	St	Modellangabe	Pos	Teilenummer	Benennung	Bemerkung	St	Modellangabe
25	999 703 169 40	Abdeckkappe - ENDE -		3							

Modell	Jahr	HG	UG	Bildtafel	Einschränkungen	Update	13:47	17.08.2006	PORSCHE	PET	PORSCHE
911	86	8	11	811-15		203					



Pos	Teilenummer	Benennung	Bemerkung	St	Modellangabe
1	911 561 051 00	Verdeck Abdichtung Einzelteile			
		Verdeckbezug Dach oben	-85	1	
		3AV Schwarz			
		6HA Dunkelblau	84-		
		9RA Dunkelbraun			
		4JK Graugrün	85-		
		7MK Weinrot	85-		
(1)	911 561 051 01	Verdeckbezug Dach oben	86-	1	
		3AV Schwarz			
		6HA Dunkelblau	84-		
		9RA Dunkelbraun			
		4JK Graugrün	85-		
		7MK Weinrot	85-		
		2	911 561 359 00	Heckscheibe	-85
2	911 561 359 65	Heckscheibe	86-	1	
3	911 561 053 00	Heckscheibe mit Bezug	-85	1	
			/H		
		3AV Schwarz			
		6HA Dunkelblau	84-		
		9RA Dunkelbraun			
		4JK Graugrün	85-		
		7MK Weinrot	85-		
(3)	911 561 053 65	Heckscheibe mit Bezug	86-	1	
			/H		
		3AV Schwarz			
	6HA Dunkelblau	84-			

Modell	Jahr	HG	UG	Bildtafel	Einschränkungen	Update	13:47	17.08.2006	PORSCHE	PET	PORSCHE
911	86	8	11	811-15		203					

Pos	Teilenummer	Benennung	Bemerkung	St	Modellangabe	Pos	Teilenummer	Benennung	Bemerkung	St	Modellangabe
	9RA	Dunkelbraun				16	911 561 221 01	Dichtung	/L -85	1	
	4JK	Graugrün	85-			(16)	911 561 681 00	Dichtung	/L 86-	1	
	7MK	Weinrot	85-			17	911 561 222 01	Dichtung	/R -85	1	
4	911 561 405 01	Reissverschluss	-85	1		(17)	911 561 682 00	Dichtung	/R 86-	1	
	3AV	Schwarz				17A	911 561 913 00	Keder	/L -85	1	
(4)	911 561 405 02	Reissverschluss	86-	1		(17A)	911 561 914 00	Keder	/R -85	1	
	3AV	Schwarz				18	911 561 025 00	Befestigungsschiene	/L -85	1	
5	911 561 523 01	Zugschlaufe	-85	1		(18)	911 561 025 04	Befestigungsschiene	/L 86-	1	
	1AJ	Schwarz				19	911 561 026 00	Befestigungsschiene	/R -85	1	
5A	911 561 523 02	Zugschlaufe	86-	1		(19)	911 561 026 04	Befestigungsschiene	/R 86-	1	
	1AJ	Schwarz				20	N 013 958 7	Blechschraube B 3,5 X 13		8	
6	900 144 028 07	Blechschraube B 3,5 X 13		1		21	N 011 005 14	Sechskantmutter M 5		8	
7	911 561 485 00	Druckknopfkuigel		1		22	N 011 665 11	Scheibe B 5,3		8	
8	000 043 022 00	Reissverschluss		X		23	911 561 239 00	Spannseil	/L	1	
	3AV	Schwarz Reparatursatz				(23)	911 561 240 00	Spannseil	/R	1	
9	000 043 026 00	Reissverschluss	-85	X		24	911 561 403 01	Zugfeder		2	
	3AV	Schwarz Reparatursatz				25	911 561 407 00	Halter		2	
(10)	911 561 244 01	Dachrahmendichtung		1		26	N 010 211 4	Sechskantschraube M 6 X 12		2	
11	911 561 153 65	Spannband	-85	2		27	N 011 524 7	Scheibe 6,4		4	
(11)	911 561 153 65	Spannband	86-	2		28	900 075 100 02	Sechskantschraube M 4 X 12		2	
12	911 561 205 00	Abdichtung	/L -85	1		29	900 910 006 02	Sicherungsmutter M 4		4	
(12)	911 561 189 65	Dachrahmendichtung aussen	/L 86-	1		30	900 025 002 02	Scheibe 4,3		4	
13	911 561 187 00	Dachrahmendichtung innen	/L 86-	1		31	900 144 031 07	Senkblechschaube B 3,5 X 16		2	
14	911 561 206 00	Abdichtung	/R -85	1		32	A 999 591 102 17	Hohlscheibe		2	
(14)	911 561 190 65	Dachrahmendichtung aussen	/R 86-	1							
15	911 561 188 00	Dachrahmendichtung innen	/R 86-	1							

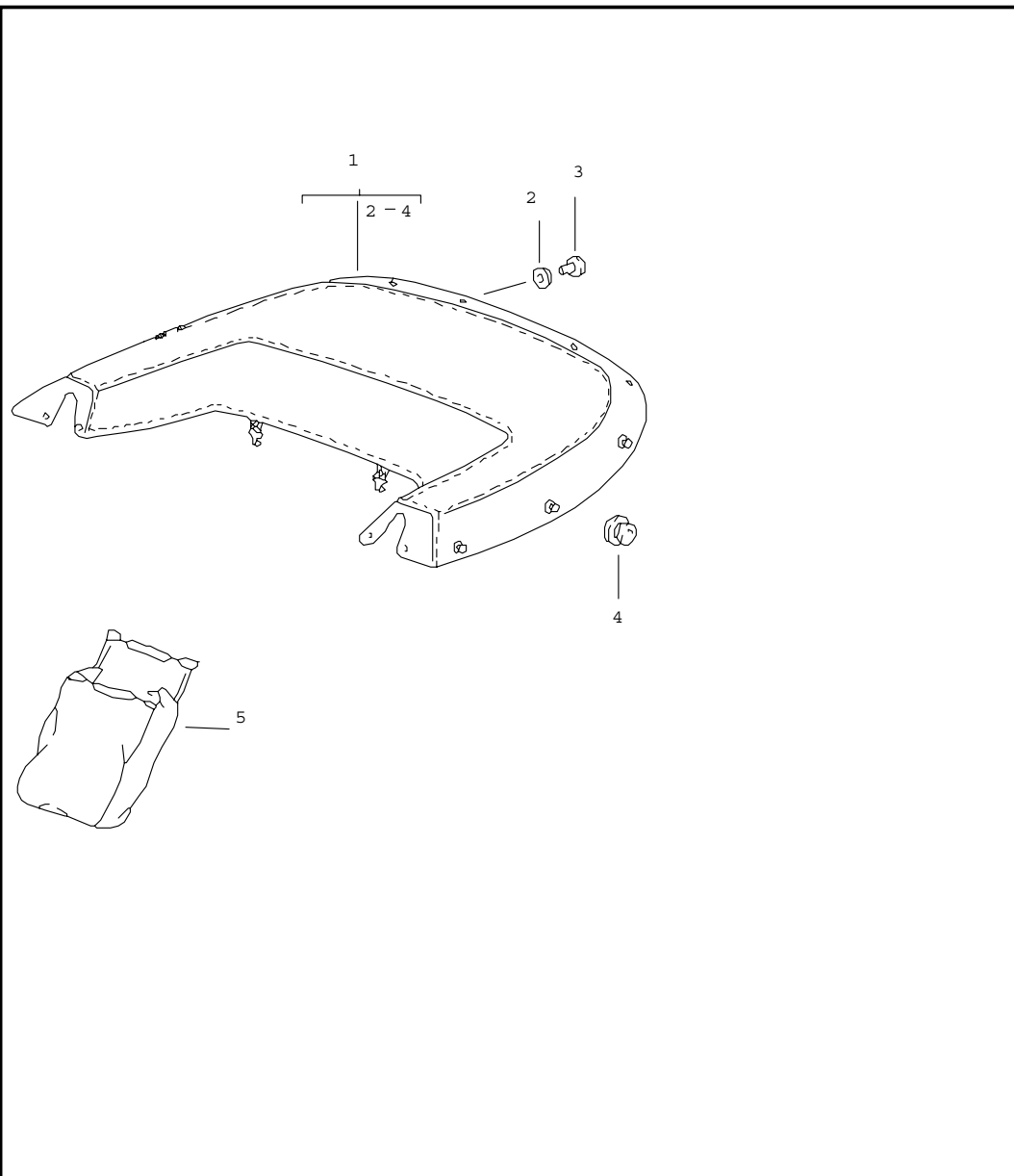
Modell	Jahr	HG	UG	Bildtafel	Einschränkungen	Update	13:47	17.08.2006	PORSCHE	PET	PORSCHE
911	86	8	11	811-15		203					

Pos	Teilenummer	Benennung	Bemerkung	St	Modellangabe	Pos	Teilenummer	Benennung	Bemerkung	St	Modellangabe
32	999 591 102 17	Hohlscheibe §=3,5		2		40	999 591 116 07	Kegelscheibe		15	
33	900 144 028 07	Blechschaube B 3,5 X 13		2		41	911 561 050 00	Himmelverkleidung		1	
34	999 591 835 17	Druckknopfkuigel		2		42	911 565 093 60	Polsterblende	-85	1	
35	999 591 598 02	Tenax-Unterteil B 4,2 X 16		2		(42)	911 565 093 61	Polsterblende	86-	1	
(35)	999 591 597 02	Tenax-Unterteil B 4,2 X 10		6			700	Schwarz			
36	911 561 455 00	Eckstück	-85	2		(42)	911 565 093 65	Polsterblende	86-	1	M 439
(36)	911 561 455 01	Eckstück	/L 86-	1			700	Schwarz			
	70B	Schwarz				43	911 565 279 60	Rosette	-85	2	
(36)	911 561 456 01	Eckstück	/R 86-	1		(43)	911 565 279 61	Rosette	/L 86-	1	
	70B	Schwarz					70B	Schwarz			
37	A N 033 203 2	Senkschraube		2		(43)	911 565 280 61	Rosette	/R 86-	1	
37	N 033 203 2	Senkschraube M 4 X 18		2			70B	Schwarz			
38	911 561 059 00	Verkleidung	-85	1		(43)	911 561 781 65	Rosette für Notbetätigung	86-	2	M 439
(38)	911 561 059 61	Verkleidung	86-	1		44	999 591 676 02	Klemmscheibe §=7		4	
	700	Schwarz Hauptspriegel				45	823 867 299	Clip		8	
(38)	911 561 059 65	Verkleidung	86-	1	M 439	46	N 014 093 3	Blechschaube 4,2 X 13		3	
	700	Schwarz Hauptspriegel				47	999 591 116 07	Kegelscheibe 4,5 90 DEG		3	
38A	911 561 597 00	Rosette	/L 86-	1		48	911 565 271 60	Zuziehgriff	/L -85	1	
	70B	Schwarz				(48)	911 565 271 65	Zuziehgriff	/L 86-	1	
(38A)	911 561 598 00	Rosette	/R 86-	1			70B	Schwarz			
	70B	Schwarz				49	911 565 272 60	Zuziehgriff	/R -85	1	
(38A)	911 561 598 66	Rosette	/R 86-	1	M 439	(49)	911 565 272 65	Zuziehgriff	/R 86-	1	
	70B	Schwarz					70B	Schwarz			
39	900 145 096 07	Blechschaube 4,2 X 16		13		50	999 591 587 40	Spreizniet		2	
40	999 591 116 07	Kegelscheibe 4,5 90 DEG		13		51	911 555 593 61	Kantenschutzleiste		1	
						-	911 565 299 60	Moltoprene-Beilage Kantenschutz		2	

Modell	Jahr	HG	UG	Bildtafel	Einschränkungen	Update	13:47	17.08.2006	PORSCHE	PET	PORSCHE
911	86	8	11	811-15		203					

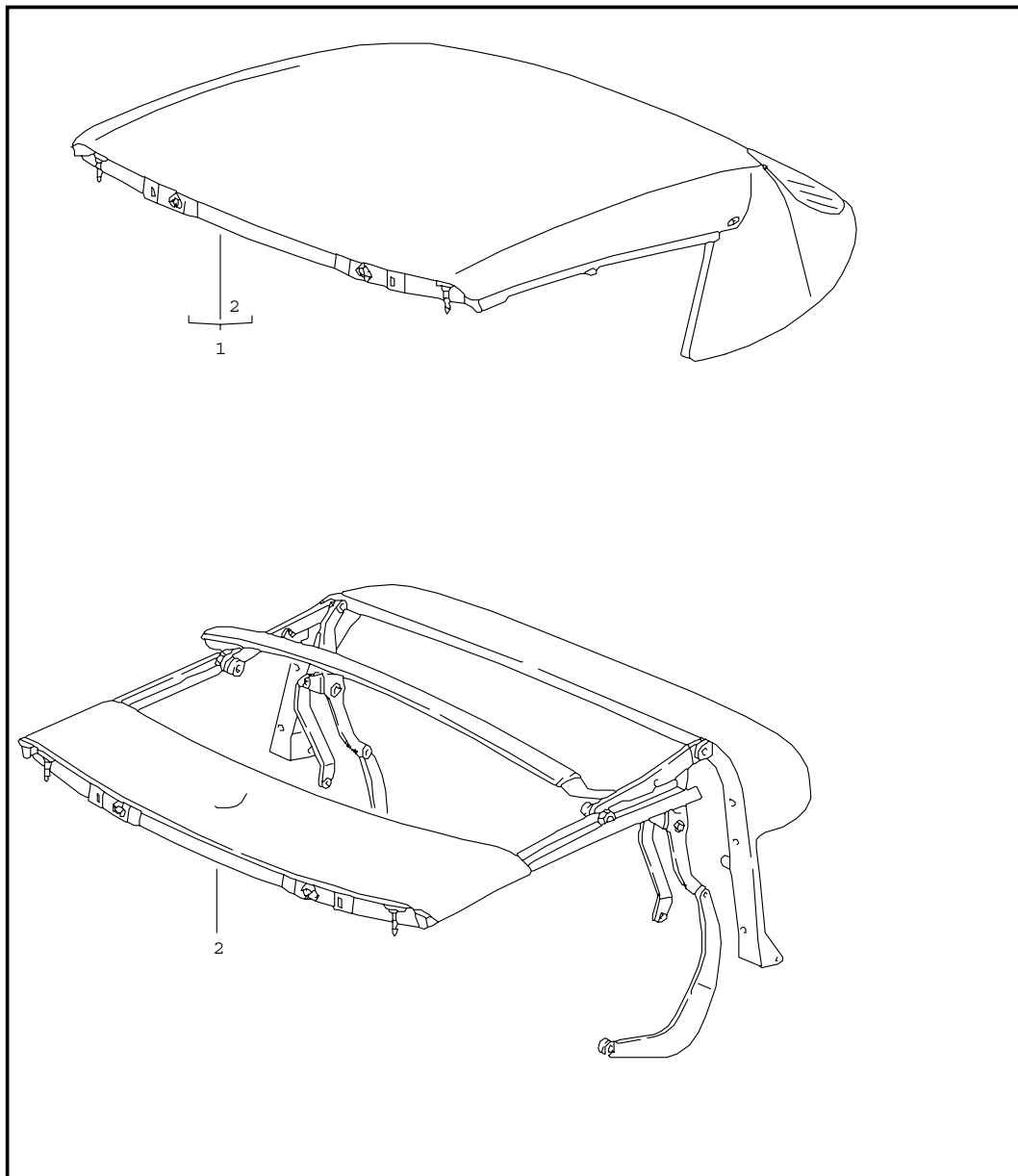
Pos	Teilenummer	Benennung	Bemerkung	St	Modellangabe	Pos	Teilenummer	Benennung	Bemerkung	St	Modellangabe
-	911 565 297 60	Bezug Kantenschutz		1							
52	911 561 301 00	Regenleiste	/L 86-	1							
	70K	Schwarz									
(52)	911 561 302 00	Regenleiste	/R 86-	1							
	70K	Schwarz									
52A	999 190 162 37	Blindniet 3,2 X 8,38		12							
53	911 561 793 00	Schiene	/L 86-	1							
(53)	911 561 794 00	Schiene	/R 86-	1							
54	N 013 957 5	Blechschrabe B 3,5 X 9,5	86-	8							
55	900 151 028 02	Scheibe B 4,3		8							
56	911 565 269 60	Verkleidung Dachrahmen	-85	1							
(56)	911 561 295 01	Blende	86-	1							
	700	Schwarz									
(56)	911 561 295 00	Blende	86-	1	M 439						
	700	Schwarz									
		- ENDE -									

Modell	Jahr	HG	UG	Bildtafel	Einschränkungen	Update	13:47	17.08.2006	PORSCHE	PET	PORSCHE
911	86	8	11	811-16		203					



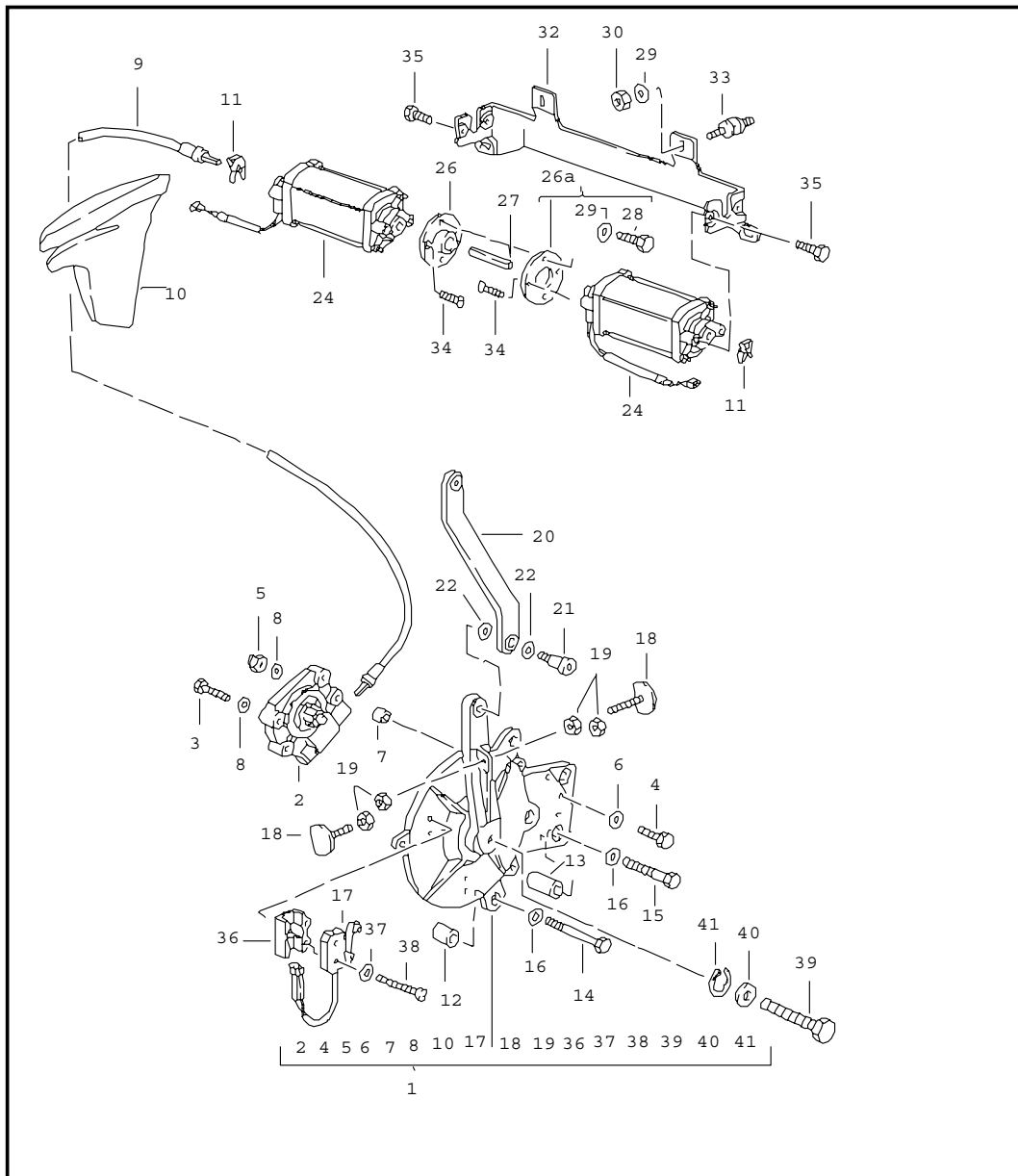
Pos	Teilenummer	Benennung	Bemerkung	St	Modellangabe
1	911 561 023 00	Verdeckhülle			
		Verdeckhülle	-85	1	
		3AV Schwarz			
		6HA Dunkelblau			
		9RA Dunkelbraun			
		4JK Graugrün	85-		
		7MK Weinrot	85-		
(1)	911 561 023 60	Verdeckhülle	86-	1	
		3AV Schwarz			
		6HA Dunkelblau			
		9RA Dunkelbraun			
		4JK Graugrün	85-		
2	999 591 836 17	Druckknopf		6	
		3	999 591 838 17	Kappe	
4	999 591 983 12	Tenax-Oberteil		8	
5	911 561 087 00	Tasche		1	
- ENDE -					

Modell	Jahr	HG	UG	Bildtafel	Einschränkungen	Update	13:48	17.08.2006	PORSCHE	PET	PORSCHE
911	86	8	11	811-20		203					



Pos	Teilenummer	Benennung	Bemerkung	St	Modellangabe
		Verdeck Verdeckgestell elektrisch verstellbar	86-		M 439
1	911 561 005 65	Klappverdeck komplett		1	
	3AV	Schwarz			
	6HA	Dunkelblau			
	9RA	Dunkelbraun			
	4JK	Graugrün			
	7MK	Weinrot			
2	911 561 011 65	Verdeckgestell		1	
	70B	Schwarz komplett			
		- ENDE -			

Modell	Jahr	HG	UG	Bildtafel	Einschränkungen	Update	13:48	17.08.2006	PORSCHE	PET	PORSCHE
911	86	8	11	811-21		203					

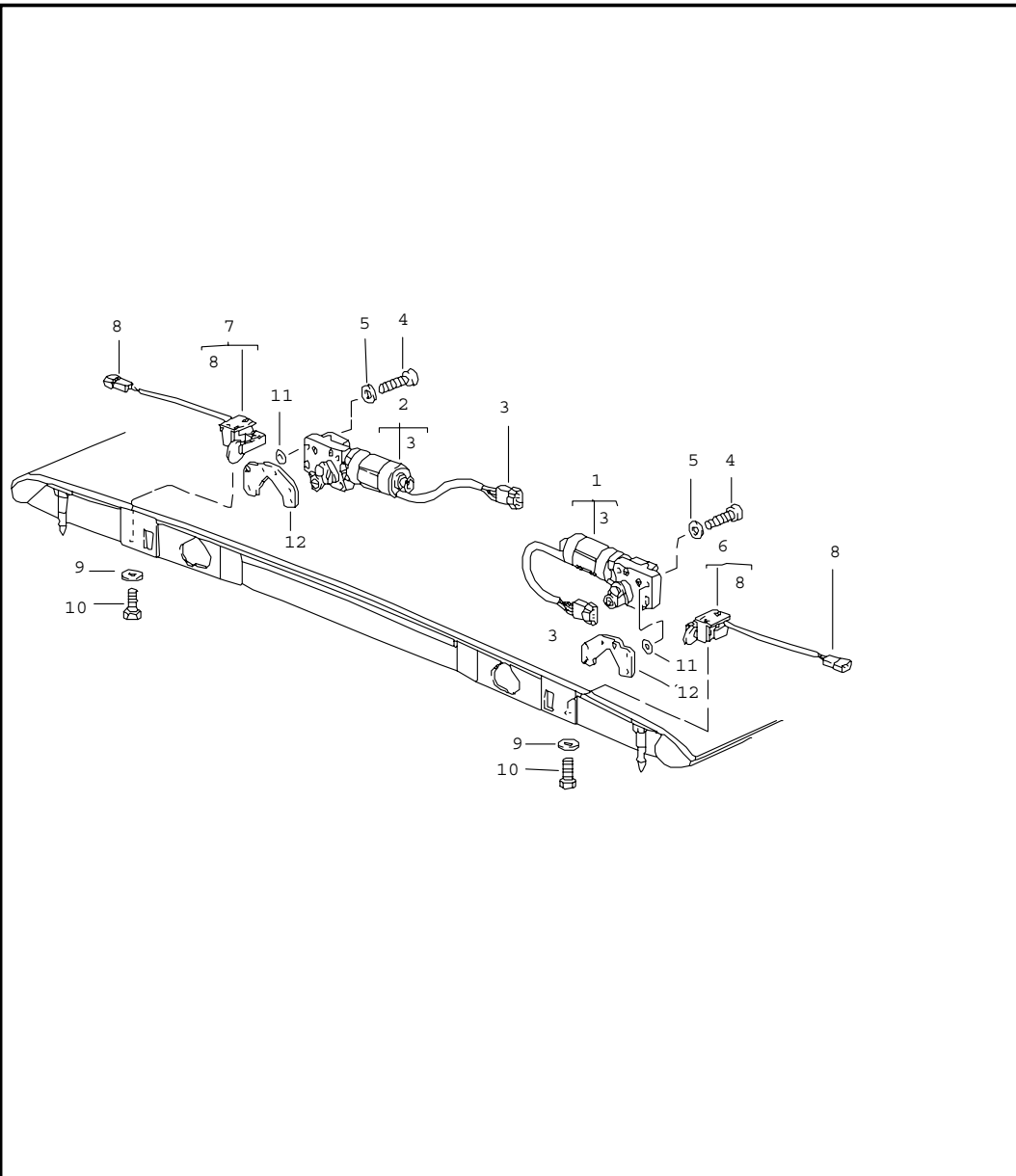


Pos	Teilenummer	Benennung	Bemerkung	St	Modellangabe
		Verdeck Antrieb	86-		M 439
(1)	911 561 045 66	Getriebe	/L	1	
	70B	Schwarz			
1	911 561 046 66	Getriebe	/R	1	
	70B	Schwarz			
(2)	911 561 103 65	Planetengetriebe	/L	1	
(2)	911 561 104 65	Planetengetriebe	/R	1	
3	N 010 262 2	Sechskantschraube M 4 X 20		2	
4	N 010 301 1	Sechskantschraube M 4 X 35		2	
5	900 910 004 02	Sicherungsmutter M 4		2	
6	N 011 522 14	Scheibe A 4,3		2	
7	911 561 629 65	Distanzstück		2	
8	911 561 518 00	Distanzscheibe		4	
(9)	993 561 921 03	Welle	/L	1	
9	993 561 922 03	Welle	/R	1	
(10)	911 561 655 65	Füllstück	/L	1	
10	911 561 656 65	Füllstück für Welle	/R	1	
11	911 561 643 65	Federklammer		2	
12	911 561 746 65	Buchse		4	
13	911 561 745 65	Buchse		2	
14	N 010 347 5	Sechskantschraube M 6 X 35		4	
15	N 040 303 1	Sechskantschraube M 6 X 50		2	
16	900 151 003 02	Scheibe A 6,4		6	
17	911 613 071 00	Mikroschalter	/R	2	

Modell	Jahr	HG	UG	Bildtafel	Einschränkungen	Update	13:48	17.08.2006	PORSCHE	PET	PORSCHE
911	86	8	11	811-21		203					

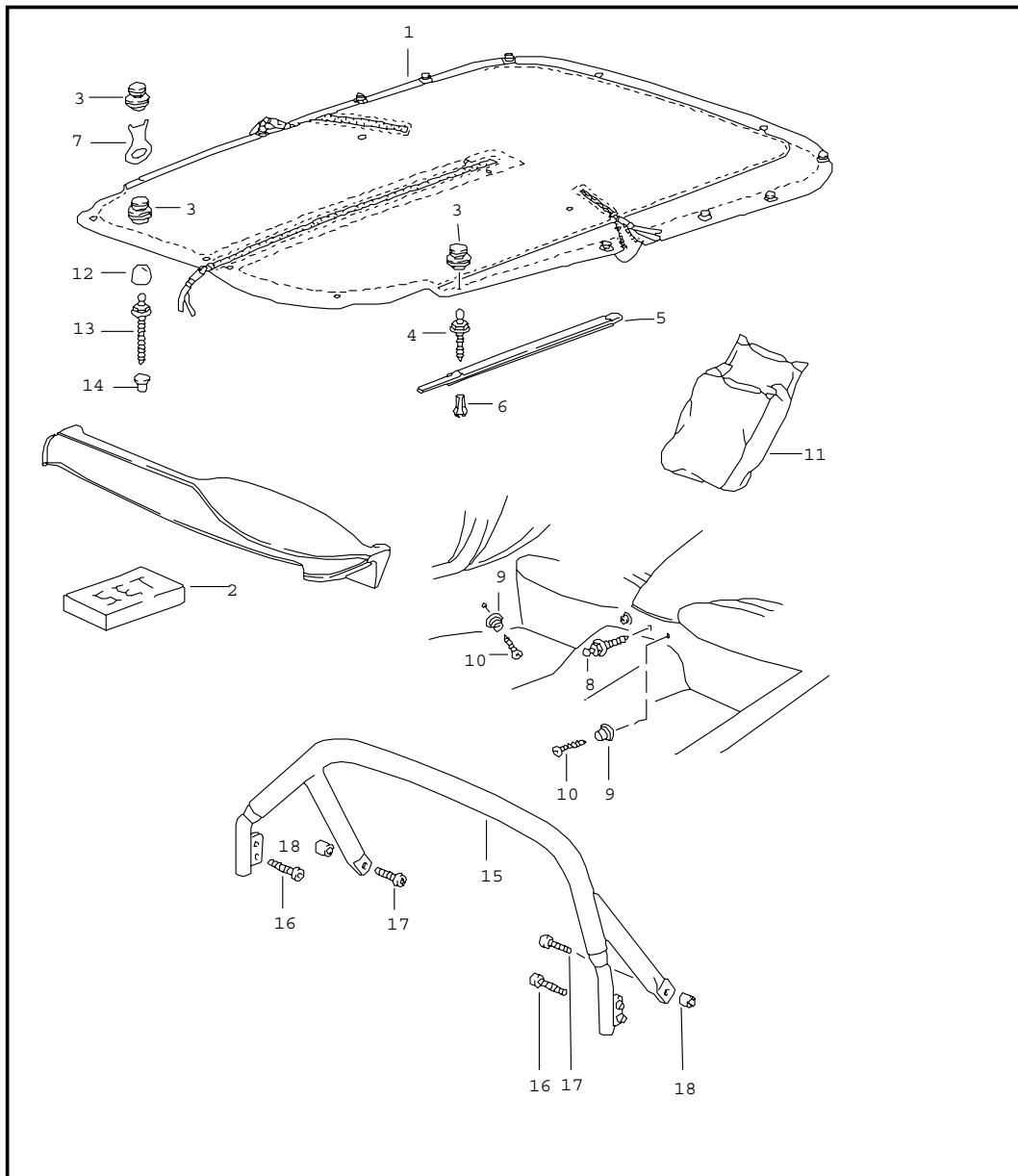
Pos	Teilenummer	Benennung	Bemerkung	St	Modellangabe	Pos	Teilenummer	Benennung	Bemerkung	St	Modellangabe
18	911 561 645 00	Einstellschraube		2		39	911 561 756 66	Schraube für Notbetätigung		2	
19	N 011 002 2	Sechskantmutter M 3		4		40	N 011 524 7	Scheibe A 6,4		2	
(20)	911 561 169 65	Schubstange	/L	1		41	N 012 406 2	Sicherungsring 6 X 0,7		2	
	70B	Schwarz									
(20)	911 561 170 65	Schubstange	/R	1				- ENDE -			
	70B	Schwarz									
21	911 561 418 00	Schaftschraube M 8 X 20		4							
22	911 561 428 00	Scheibe 10,5		8							
24	911 624 117 00	Elektromotor		2							
25	N 013 994 2	Blechschaube B 4,8 X 16		6							
26	911 624 269 01	Scheibe \$ 50		1							
26A	911 624 171 01	Scheibe		1							
27	911 624 273 00	Verbindungsstück		1							
28	N 010 205 6	Sechskantschraube M 5 X 10		4							
29	900 025 003 02	Unterlegscheibe A 5,3		4							
30	N 011 005 14	Sechskantmutter M 5		4							
32	911 561 185 65	Bügel		2							
33	999 703 308 00	Gummi-Metallager		4							
34	999 919 045 02	Senkschraube M 5 X 16		4							
35	999 919 046 02	Sechskantschraube M 5 X 16		4							
36	911 613 413 00	Halter		2							
37	900 025 001 02	Scheibe A 3,2		4							
38	900 146 072 02	Linsenschraube M 3 X 25		4							

Modell	Jahr	HG	UG	Bildtafel	Einschränkungen	Update	13:48	17.08.2006	PORSCHE	PET	PORSCHE
911	86	8	11	811-22		203					



Pos	Teilenummer	Benennung	Bemerkung	St	Modellangabe
		Verdeck Verschluss elektrisch verstellbar	86-		M 439
1	911 624 055 00	Motor	/L	1	
2	911 624 056 00	Motor	/R	1	
3	171 971 998 C	Steckergehäuse		2	
4	N 014 743 2	Zylinderschraube M 6 X 30		8	
5	N 011 524 7	Scheibe A 6,4		8	
6	911 613 015 00	Mikroschalter	/L	1	
7	911 613 016 00	Mikroschalter	/R	1	
8	171 971 998 A	Steckergehäuse		2	
9	900 151 028 02	Scheibe B 4,3		4	
(10)	900 146 011 02	Linsenschraube M 4 X 10		4	
11	N 027 401 1	Passscheibe 6 X 12 X 1,0		8	
12	911 561 547 01	Gewindeplatte		2	
		- ENDE -			

Modell	Jahr	HG	UG	Bildtafel	Einschränkungen	Update	13:48	17.08.2006	PORSCHE	PET	PORSCHE
911	86	8	11	811-40		203					

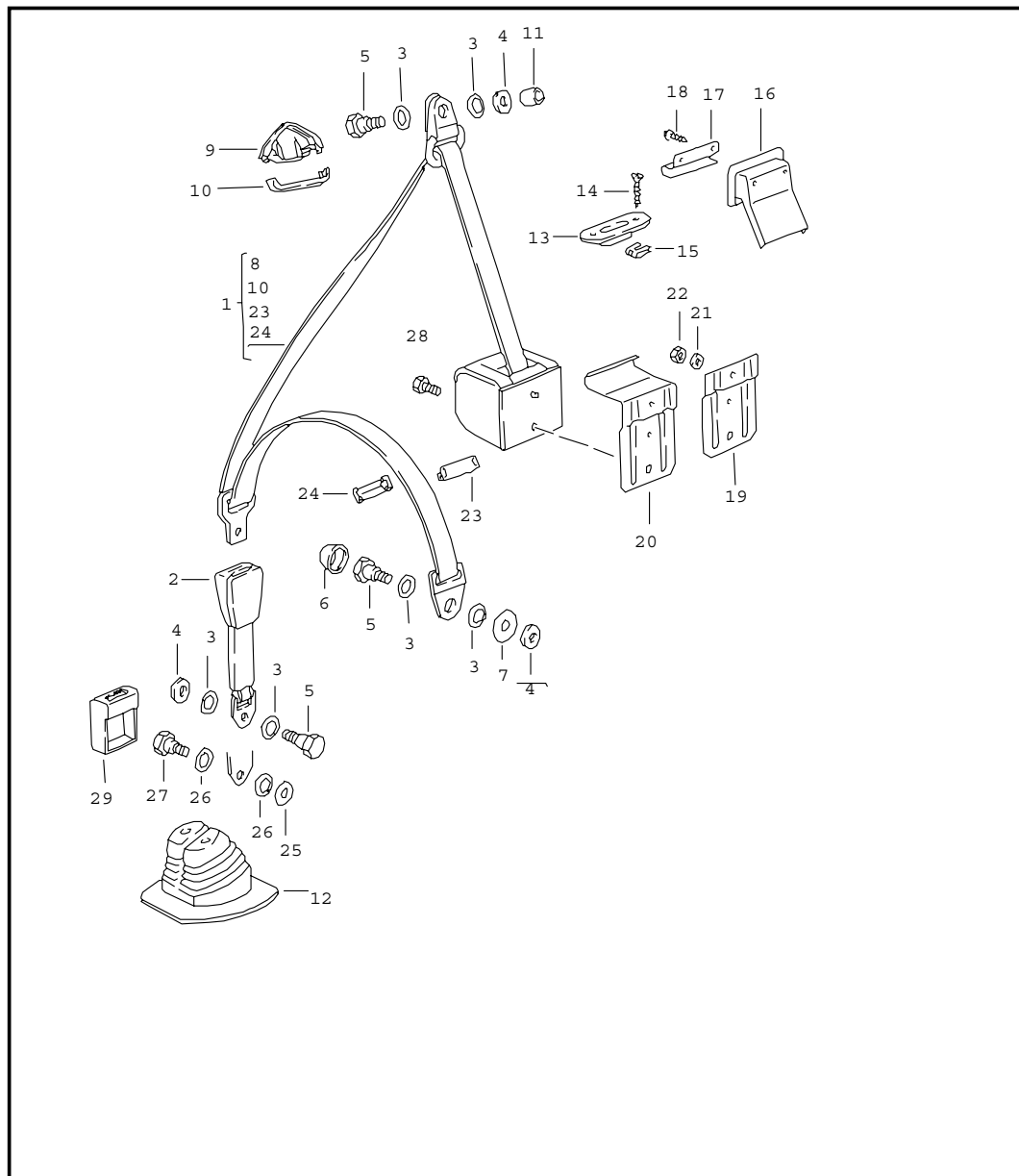


Pos	Teilenummer	Benennung	Bemerkung	St	Modellangabe
1	911 561 923 00	Persenning Schutzbügel		1	
	3AV	Schwarz	/LL		
	6HA	Dunkelblau			
	9RA	Dunkelbraun			
	4JK	Graugrün	85		
	7MK	Weinrot			
(1)	911 561 924 00	Persenning F F	>>91ES1 50895 >>91ES1 59568	1	
	3AV	Schwarz	/RL		
	6HA	Dunkelblau			
	9RA	Dunkelbraun			
	4JK	Graugrün	85		
	7MK	Weinrot			
1	911 561 089 00	Persenning	/LL -85	1	
	3AV	Schwarz			
	6HA	Dunkelblau			
	9RA	Dunkelbraun			
	4JK	Graugrün			
	7MK	Weinrot mitbestellen: POS.3			
(1)	911 561 090 00	Persenning F 91ES1 50896>> F 91ES1 59569>>	/RL -85	1	
	3AV	Schwarz			
	6HA	Dunkelblau			
	9RA	Dunkelbraun			
	4JK	Graugrün			
	7MK	Weinrot mitbestellen: POS.3			

Modell	Jahr	HG	UG	Bildtafel	Einschränkungen	Update	13:48	17.08.2006	PORSCHE	PET	PORSCHE
911	86	8	11	811-40		203					

Pos	Teilenummer	Benennung	Bemerkung	St	Modellangabe	Pos	Teilenummer	Benennung	Bemerkung	St	Modellangabe
(1)	911 561 089 60	Persenning	/LL 86-	1		11	911 561 087 00	Tasche		1	
	3AV	Schwarz				12	911 561 529 00	Kappe		3	
	6HA	Dunkelblau				13	999 591 608 17	Tenax-Unterteil B 4,2 X 22		3	
	9RA	Dunkelbraun				14	999 703 182 40	Stopfen §=4		3	
	4JK	Graugrün				(15)	911 565 907 61	Schutzbügel Kunstleder Schwarz	-85	1	
	7MK	Weinrot mitbestellen: POS.3				(15)	911 565 907 62	Schutzbügel Leder Schwarz	-85	1	
(1)	911 561 090 60	Persenning	/RL 86-	1		15	911 565 006 65	Schutzbügel Kunstleder Schwarz	86-	1	
	3AV	Schwarz				15	911 565 006 66	Schutzbügel Leder Schwarz	86-	1	
	6HA	Dunkelblau				16	900 119 090 07	Zylinderschraube M 10 X 40		4	
	9RA	Dunkelbraun				17	900 119 006 07	Zylinderschraube M 10 X 35		2	
	4JK	Graugrün				(18)	911 565 247 60	Buchse	-85	2	
	7MK	Weinrot mitbestellen: POS.3				18	911 565 247 65	Buchse	86-	2	
2	911 561 921 00	Einbausatz F >>91ES1 50895 F >>91ES1 59568		1				- ENDE -			
3	999 591 983 12	Tenax-Oberteil		9							
4	999 591 598 02	Tenax-Unterteil		4							
5	911 531 041 60	Zierleiste	/L	1							
	70K	Schwarz									
(5) A	911 531 432 60	Zierleiste	/R	1							
	70K	Schwarz									
(5)	911 531 042 60	Zierleiste	/R	1							
	70K	Schwarz									
6	999 591 708 02	Prestole-Käfig		4							
7	000 043 032 00	Schlüssel		X							
8	999 591 597 02	Tenax-Unterteil		1							
9	999 591 835 17	Druckknopfkuigel		4							
10	900 144 028 07	Blechschrabe 3,5 X 13		4							

Modell	Jahr	HG	UG	Bildtafel	Einschränkungen	Update	13:53	17.08.2006	PORSCHE	PET	PORSCHE
911	86	8	12	812-00		203					

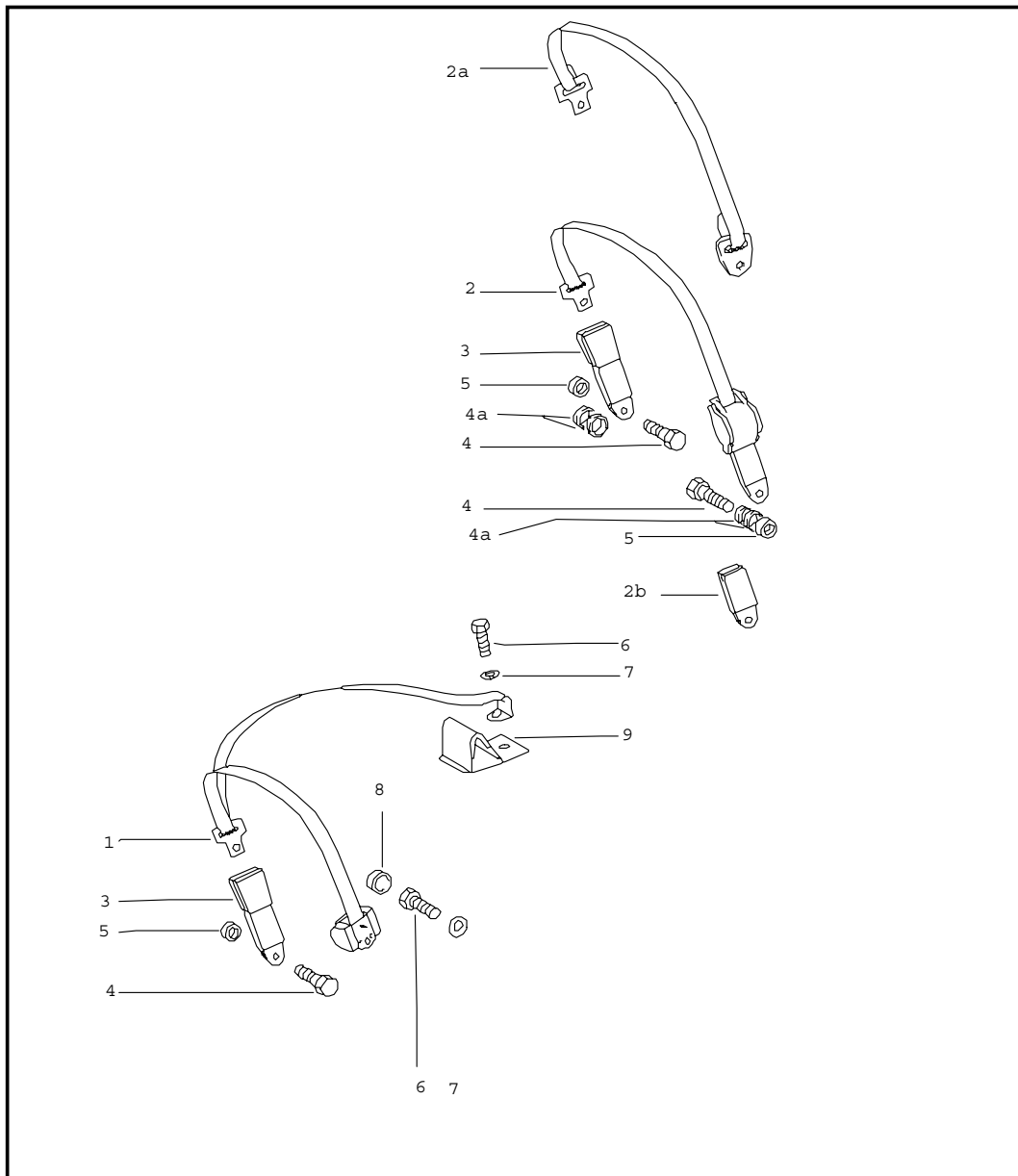


Pos	Teilenummer	Benennung	Bemerkung	St	Modellangabe
1	A 928 803 126 09	Sicherheitsgurt vorn			
1	928 803 126 09	Sicherheitsgurt	85	2	
1	928 803 126 09	Sicherheitsgurt Automatik	-85	2	
1	928 803 126 10	Sicherheitsgurt	86-	2	
	70B	Schwarz Automatik			
(2)	928 803 183 05	Gurtschloss	-84	2	
(2)	928 803 183 09	Gurtschloss	85-	1	
	70B	Schwarz Fahrerseite			
(2)	928 803 183 08	Gurtschloss	85-	1	
	70B	Schwarz Beifahrerseite			
3	211 857 771	Scheibe		8	
4	999 025 113 02	Scheibe	-85	4	TARGA
4	999 025 113 02	Scheibe 11,5 X 21 X 2	-85	6	COUPE
4	999 025 113 02	Scheibe 11,5 X 21 X 2	86-	2	COUPE
(4)	810 019 829	Führungshülse	86-	2	
5	111 857 793 E	Befestigungsschraube		6	COUPE
5	111 857 793 E	Befestigungsschraube		4	TARGA/CABRIO
(5)	111 857 793 E	Befestigungsschraube		2	TARGA/CABRIO
6	811 857 845	Schraubkappe		2	
7	901 803 144 00	Stoffschutzscheibe	-85	2	
8	928 803 157 02	Scheibe	-85	2	TARGA/CABRIO
9	928 803 141 00	Abdeckung Oberteil	-85	2	
10	928 803 143 00	Abdeckung Unterteil	-85	2	
(10)	944 803 141 00	Abdeckung	86-	2	
	70B	Schwarz			

Modell	Jahr	HG	UG	Bildtafel	Einschränkungen	Update	13:53	17.08.2006	PORSCHE	PET	PORSCHE
911	86	8	12	812-00		203					

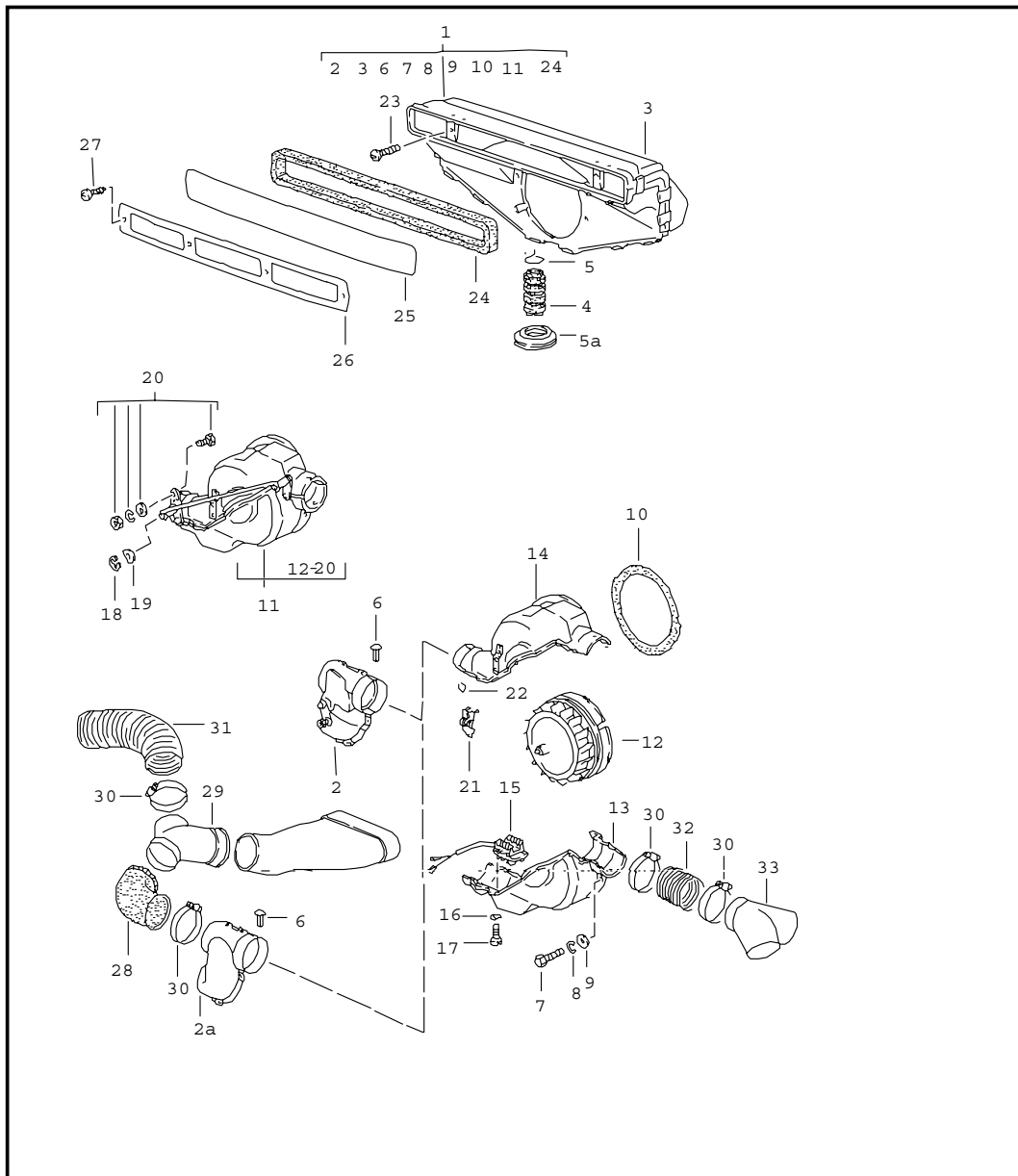
Pos	Teilenummer	Benennung	Bemerkung	St	Modellangabe	Pos	Teilenummer	Benennung	Bemerkung	St	Modellangabe
11	928 803 259 02	Distanzbuchse		2	TARGA/CABRIO						
12	911 555 102 01	Faltenbalg	- 84	1							
13	911 555 615 01	Rosette		2	COUPE						
14	N 014 093 3	Blechschraube EZ 4,2 X 13		4	COUPE						
15	999 507 020 02	Blechmutter 4,2		4	COUPE						
16	901 803 139 00	Rosette		2	TARGA						
17	911 555 619 40	Umlenkwinkel		2	TARGA						
(17)	911 555 619 60	Umlenkwinkel	/L - 85	1	CABRIO						
(17)	911 555 620 60	Umlenkwinkel	/R - 85	1	CABRIO						
18	900 145 071 07	Blechschraube B 3,5 X 13		4	TARGA						
19	911 555 625 00	Gurthalter		2	COUPE						
(19)	911 501 461 61	Gurthalter		2	CABRIO						
20	911 555 613 41	Gurthalter		2	TARGA						
21	900 031 011 02	Scheibe 6,4		2							
22	900 076 010 02	Sechskantmutter M 6		2							
23	928 803 151 02	Klemmlasche Oberteil		2							
24	928 803 153 02	Klemmlasche Unterteil		2							
25	911 803 531 00	Papierscheibe	85-	2							
26	911 803 533 00	Tellerfeder	85-	4							
27	914 803 468 10	Schraube	85-	2							
28	911 803 150 00	Schraube		2							
29	911 803 453 00	Abdeckkappe	85-	2							
		- ENDE -									

Modell	Jahr	HG	UG	Bildtafel	Einschränkungen	Update	13:54	17.08.2006	PORSCHE	PET	PORSCHE
911	86	8	12	812-05		203					



Pos	Teilenummer	Benennung	Bemerkung	St	Modellangabe
		Sicherheitsgurt hinten			
(1)	911 803 049 06	Sicherheitsgurt Automatik	(A)	2	M 335 (N) (AUS) (SF)
(2)	477 857 787 C	Sicherheitsgurt Automatik		2	M185, M215
2A	477 857 795	Beckengurt manuell		2	M 186
(2B)	477 857 750 B	Abdeckkappe		2	M 185
(3)	477 857 739 A	Gurtschloss		2	
4	911 803 451 00	Befestigungsschraube		2	M 335
4	911 803 451 00	Befestigungsschraube		4	M 185/M 186
4A	211 857 771	Scheibe		4	M 185/M 186
4A	211 857 771	Scheibe		2	M 335
(5)	901 803 116 40	Distanzbuchse		4	M 185/M 186
(5)	901 803 116 40	Distanzbuchse		2	M 335
6	111 857 799 A	Befestigungsschraube		2	M 335
6	111 857 799	Schraube		2	M 335
8	811 857 845	Schraubkappe		2	M 335
(8)	911 803 259 01	Abdeckkappe		2	M 335
(8)	911 803 259 01	Abdeckkappe		4	M 185/M 186
9	911 803 059 04	Umlenkwinkel	-84	2	M 335
(9)	911 803 479 00	Umlenkwinkel	85-	2	M 335 COUPE/TARGA
-	928 803 151 02	Klemmlasche Oberteil		2	
-	928 803 153 02	Klemmlasche Unterteil		2	
		- ENDE -			

Modell	Jahr	HG	UG	Bildtafel	Einschränkungen	Update	13:54	17.08.2006	PORSCHE	PET	PORSCHE
911	86	8	13	813-00		203					

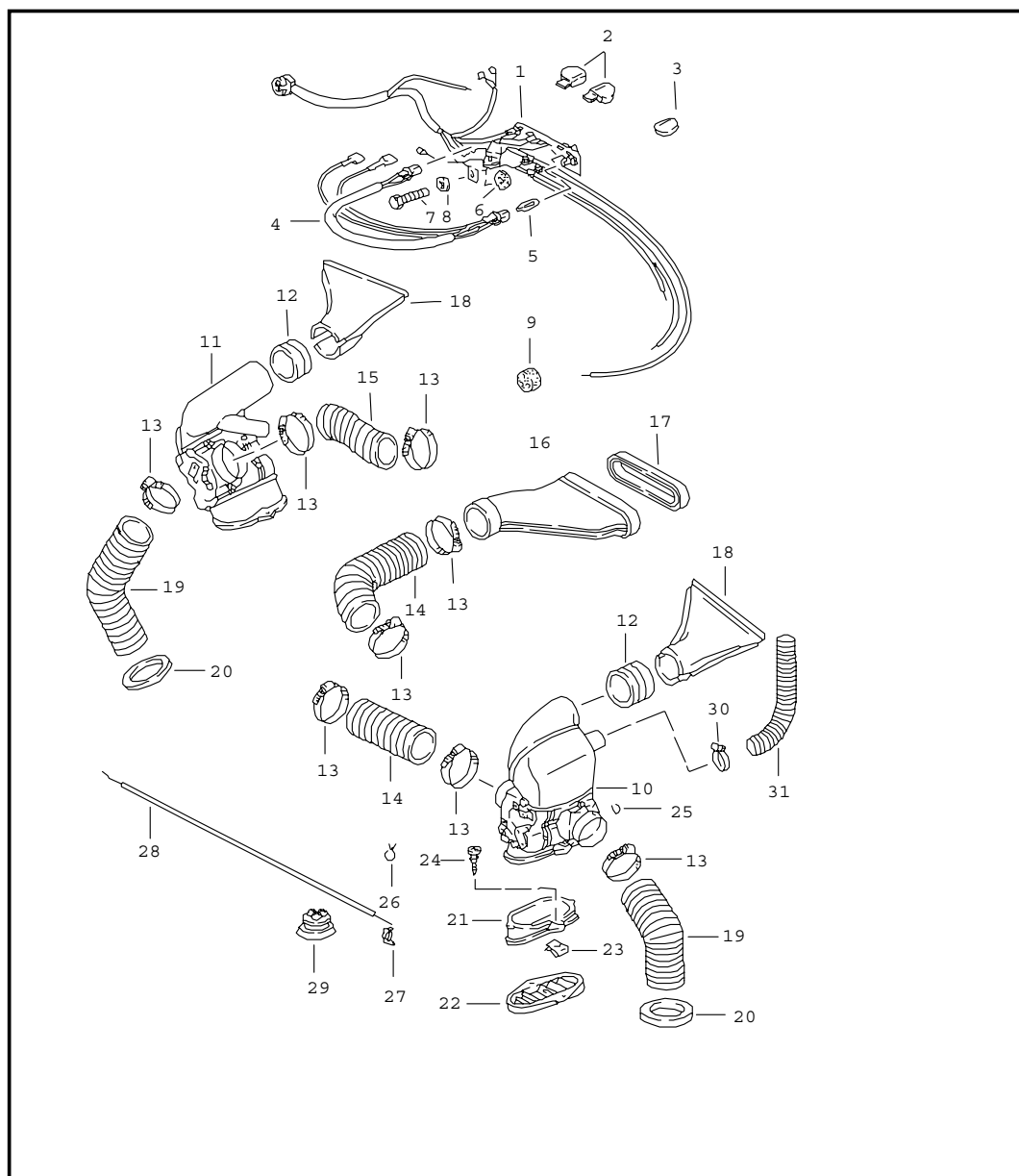


Pos	Teilenummer	Benennung	Bemerkung	St	Modellangabe
		Lüftung Heizung 1			
(1)	911 571 031 01	Frischluftkasten einbaufertig mitbestellen:	/LL	1	CARRERA
-	911 571 039 00	Verteilerstück	-85	1	
-	911 571 039 01	Verteilerstück	86-	1	
-	999 591 565 40	Clip		2	
(1)	911 571 032 01	Frischluftkasten einbaufertig mitbestellen:	/RL	1	CARRERA
-	911 571 040 00	Verteilerstück	-85	1	
-	911 571 040 01	Verteilerstück	86-	1	
-	999 591 565 40	Clip		2	
1 A	911 571 035 00	Frischluftkasten einbaufertig	/LL -85	1	CARRERA
(1) A	911 571 036 00	Frischluftkasten einbaufertig	/RL -85	1	CARRERA
2	911 571 039 00	Verteilerstück	/LL -85	1	CARRERA
(2)	911 571 040 00	Verteilerstück	/RL -85	1	CARRERA
2A	911 571 039 01	Verteilerstück	/LL 86-	1	CARRERA
(2A)	911 571 040 01	Verteilerstück	/RL 86-	1	CARRERA
3 A	911 571 041 01	Frischluftkasten	/LL -85	1	
(3) A	911 571 042 01	Frischluftkasten	/RL -85	1	
(3)	911 571 041 01	Frischluftkasten	/LL	1	
(3)	911 571 042 01	Frischluftkasten	/RL	1	
4	911 571 224 00	Wasserablaufschlauch 520 MM	/LL	1	
4	911 571 224 00	Wasserablaufschlauch 600 MM	/LL	1	
(4)	901 571 064 20	Wasserablaufrohr	/RL	1	
5	999 512 145 02	Schlauchklemme	/RL	1	
(5A)	901 571 326 32	Wasserablaufschlauch	/RL	1	

Modell	Jahr	HG	UG	Bildtafel	Einschränkungen	Update	13:54	17.08.2006	PORSCHE	PET	PORSCHE
911	86	8	13	813-00		203					

Pos	Teilenummer	Benennung	Bemerkung	St	Modellangabe	Pos	Teilenummer	Benennung	Bemerkung	St	Modellangabe
6	999 591 565 40	Clip 6,2		2		27	A N 014 086 12	Blechschraube		4	
7	900 075 145 02	Sechskantschraube M 5 X 15		2		27	N 014 086 12	Blechschraube B 3,5 X 13		4	
8	900 027 011 01	Federring B 4		2		-	901 559 491 20	Distanzscheibe		2	
9	900 025 003 02	Unterlegscheibe 5,3		2		28	911 572 325 00	Heizschlauch	/LL 86-	1	CARRERA
10	901 571 922 00	Dichtring		1		28	911 572 325 00	Heizschlauch LW 62 X 150	86-	1	CARRERA
11	A 911 571 017 00	Gebälse	-85	1		(28)	911 572 325 00	Heizschlauch	/RL 86-	1	CARRERA
(11)	911 571 018 00	Gebälse	-85	1	M 559/M 573	29	911 573 254 00	Abzweigbogen	/LL 86-	1	
11	911 571 018 00	Gebälse		1		(29)	911 573 253 00	Abzweigbogen	/RL 86-	1	
12	911 571 320 32	Gebälsemotor		1		(29)	911 573 253 00	Abzweigbogen	/LL 86- 9	1	TURBO/ CARRERA M 55
13	911 571 905 00	Gehäuse		1		29	911 573 254 00	Abzweigbogen	/RL 86- 9	1	TURBO/ CARRERA M 55
14	911 571 907 00	Gehäuse		1		30	999 512 349 02	Schlauchselle 50-70/9	86-	3	
15	911 618 151 00	Thermobimetallschalter	-85	1		31	911 573 115 00	Schlauch 60 X 420	86-	2	CARRERA
15	911 618 051 00	Thermobimetallschalter	86-	1		31	911 573 115 00	Schlauch 60 X 420	86- 9	1	TURBO CARRERA M 55
16	N 012 004 2	Federring B 4		2		31	911 573 115 00	Schlauch 60 X 420	86-	1	TURBO CARRERA M 55
17	900 014 046 02	Zylinderschraube AM 4 X 10		2		32	911 571 239 00	Luftschlauch	86-	2	CARRERA
18	N 012 434 1	Sicherungsscheibe 4		2		33	911 571 251 00	Abzweigbogen	86-	1	CARRERA
19	N 012 221 3	Federscheibe A 4,3		2				- ENDE -			
20	901 211 683 00	Klemmschraube M 4		1							
21	901 571 919 00	Klemme		1							
22	901 571 921 00	Spannring		6							
23	N 014 153 1	Linsenschraube M 5 X 40		2							
24	901 571 325 32	Dichtrahmen		1							
25	911 559 410 00	Gitter		1							
26	911 559 401 00	Gitterrahmen		1							

Modell	Jahr	HG	UG	Bildtafel	Einschränkungen	Update	13:55	17.08.2006	PORSCHE	PET	PORSCHE
911	86	8	13	813-01		203					

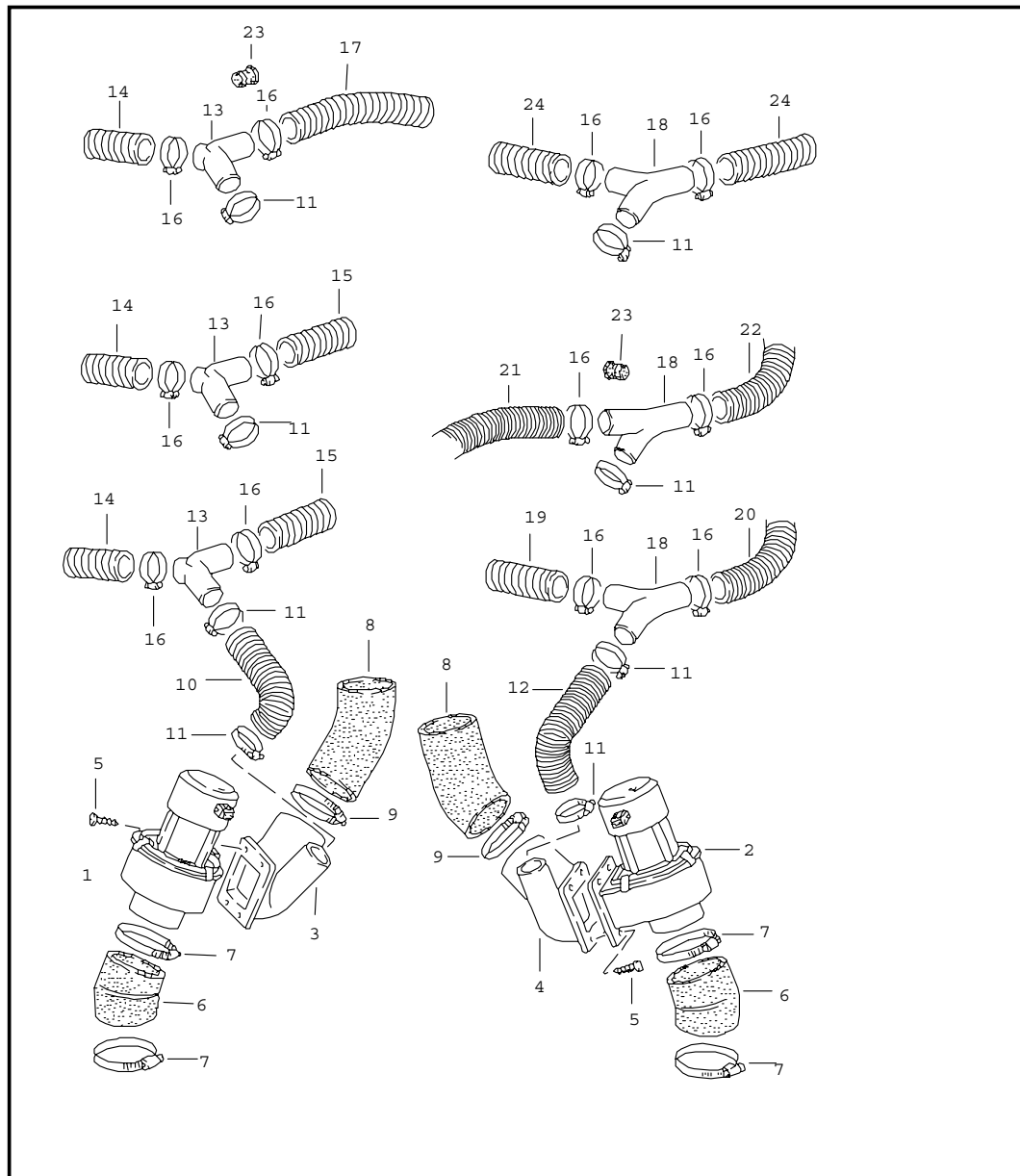


Pos	Teilenummer	Benennung	Bemerkung	St	Modellangabe
		Lüftung Heizung 2			
1	911 613 111 10	Bedienungsschalter	/LL -85	1	
1	911 613 111 07	Bedienungsschalter	/LL -85	1	M 559/M 573
1	911 613 111 08	Bedienungsschalter	/LL -85	1	(J)
(1)	911 613 111 10	Bedienungsschalter	/LL 86-	1	
(1)	911 613 112 07	Bedienungsschalter	/RL	1	
2	911 613 995 00	Knopf Schwarz	-85	2	
(2)	911 613 139 00	Knopf 01C Schwarz	86-	2	
3	901 571 918 00	Knopf Rot	-85	1	
3	901 571 917 00	Knopf Schwarz	-85	1	
(3)	911 613 135 00	Knopf K51 Rot	86-	1	
(3)	911 613 135 01	Knopf 01C Schwarz	86-	1	
4	911 612 172 01	Kabelstrang		1	
5	900 631 132 90	Glühlampe 12V 1,2W		2	
6	914 571 903 10	Dichtring		1	
7	N 010 217 9	Sechskantschraube M 6 X 20		1	
8	N 011 524 7	Scheibe 6,4		1	
9	914 571 151 10	Gummitülle		1	
10	911 571 049 07	Steuerkasten	/L -85	1	
(10)	911 571 049 07	Steuerkasten	/L -85	1	M 559/M 573
(10)	911 571 049 07	Steuerkasten	/L 86-	1	
11	911 571 050 07	Steuerkasten	/R -85	1	
(11)	911 571 050 07	Steuerkasten	/R -85	1	M 559/M 573

Modell	Jahr	HG	UG	Bildtafel	Einschränkungen	Update	13:55	17.08.2006	PORSCHE	PET	PORSCHE
911	86	8	13	813-01		203					

Pos	Teilenummer	Benennung	Bemerkung	St	Modellangabe	Pos	Teilenummer	Benennung	Bemerkung	St	Modellangabe
(11)	911 571 050 07	Steuerkasten	/R 86-	1							
12	901 571 345 32	Schlauchstück	-85	2							
(12)	901 571 345 32	Schlauchstück	86-	2							
13	999 512 349 02	Schlauchschelle		8							
14	473 261 233 A	Luftschlauch		2							
14	911 571 243 00	Luftschlauch	/RL -85	1							
15	911 571 239 00	Luftschlauch	-85	1							
16	911 571 085 00	Luftkanal	/LL -85	1							
(16)	911 571 086 01	Luftkanal	/RL -85	1							
(16)	911 571 085 01	Luftkanal	/LL 86-	1							
(16)	911 571 086 01	Luftkanal	/RL 86-	1							
17	911 571 189 00	Dichtring		1							
18	901 572 045 31	Heizdüse	-85	2							
19	914 572 123 10	Luftschlauch		2							
20	901 572 913 01	Dichtring		2							
21	911 571 051 00	Anschlussflansch		2							
22	911 571 347 01	Luftverteiler	/L	1							
(22)	911 571 348 01	Luftverteiler	/R	1							
23	999 591 574 02	Blechnutter B4,8		4							
24	900 143 039 02	Blechschraube BZ 4,8 X 19		4							
25	901 571 921 00	Spannring		16							
26	999 512 162 02	Klemmfeder		8							
(27)	477 819 343	Federklammer		4							
28	911 572 114 00	Steuerbowdenzug		2							
29	911 612 863 00	Kabeltülle		1							
30	999 512 356 02	Schlauchschelle		2							
31	911 571 228 00	Luftschlauch	-85	2							
		- ENDE -									

Modell	Jahr	HG	UG	Bildtafel	Einschränkungen	Update	13:55	17.08.2006	PORSCHE	PET	PORSCHE
911	86	8	13	813-02		203					

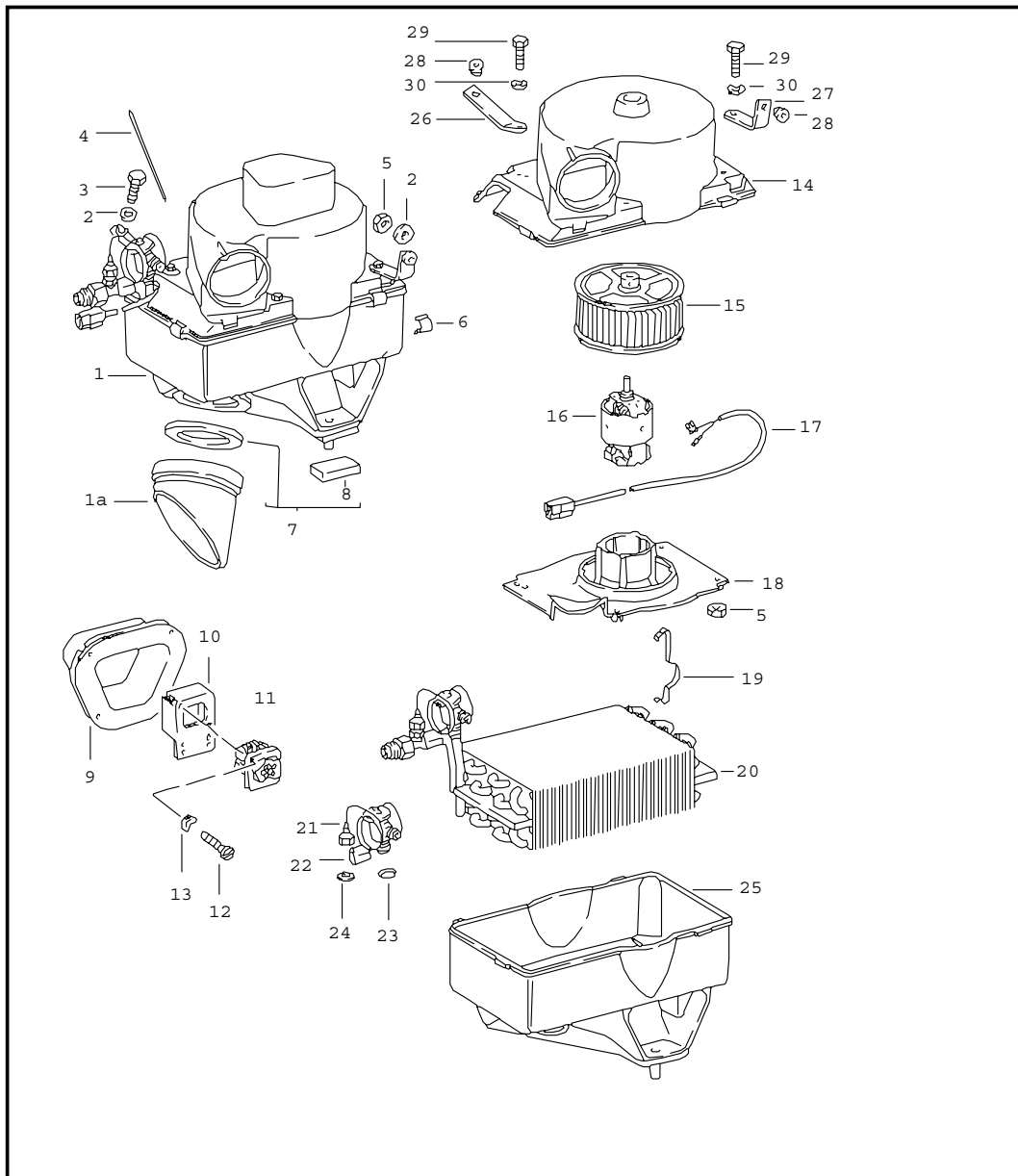


Pos	Teilenummer	Benennung	Bemerkung	St	Modellangabe
		Zusatzgebläse			
(1)	911 624 043 02	Radialgebläse	/L	1	
(2)	911 624 044 02	Radialgebläse	/R	1	
3	911 571 137 00	Doppelstutzen	/L	1	
4	911 571 138 00	Doppelstutzen	/R	1	
5	999 919 018 00	Schraube KA 35 X 10		8	
6	930 571 101 01	Heizluftstutzen		2	
7	999 512 349 02	Schlauchselle		4	
8	914 572 123 10	Luftschlauch LW 60 X 165		2	
9	999 512 349 02	Schlauchselle		2	
10	A 911 571 228 00	Luftschlauch LW 36 X 180	/LL -85	1	
10	911 571 228 00	Luftschlauch LW 36 X 390	-85	1	
10	A 911 573 211 00	Luftschlauch LW 36 X 120	/RL -85	1	
(10)	A 911 572 223 00	Luftschlauch LW 36 X 200	86-	1	
(10)	911 572 223 00	Luftschlauch LW 38 X 240	86-	1	
11	999 512 356 02	Schlauchselle	-85	4	
12	911 571 228 00	Luftschlauch LW 36 X 390	-85	1	
(12)	911 572 223 00	Luftschlauch LW 38 X 240	86-	1	
13	911 571 255 00	Luftverteiler	-85	1	
(13)	911 572 259 00	Luftverteiler Seitendüse	/L 86-	1	
14	A 911 571 221 00	Luftschlauch LW 38 X 140	-85	1	
14	911 572 223 00	Luftschlauch LW 38 X 240	-85	1	
15	A 911 573 212 00	Luftschlauch LW 38 X 60	-85	1	

Modell	Jahr	HG	UG	Bildtafel	Einschränkungen	Update	13:55	17.08.2006	PORSCHE	PET	PORSCHE
911	86	8	13	813-02		203					

Pos	Teilenummer	Benennung	Bemerkung	St	Modellangabe	Pos	Teilenummer	Benennung	Bemerkung	St	Modellangabe
15	911 572 223 00	Luftschlauch LW 38 X 240	-85	1		22	911 571 228 00	Luftschlauch LW 36 X 390	/LL -85	1	
(15)	911 573 115 00	Schlauch LW 60 X 420	86-	1		23	911 573 207 00	Rohrstutzenverschluss	-85	1	
16	999 512 356 02	Schlauchschelle	-85	X		24	911 572 223 00	Luftschlauch LW 38 X 240	-85	1	
(16)	999 512 349 02	Schlauchschelle 50-70/9	86-	X				- ENDE -			
17 A	911 573 209 00	Luftschlauch LW 36 X 385	/RL -85	1							
17	911 573 204 00	Luftschlauch LW 36 X 1000	/RL -85	1							
(17)	911 573 115 00	Schlauch LW 60 X 420	86-	1							
18	911 573 235 00	Luftverteiler	-85	1							
(18)	911 572 260 00	Luftverteiler Seitendüse	/R 86-	1							
19 A	911 573 212 00	Luftschlauch LW 38 X 60	-85	1							
19	911 572 223 00	Luftschlauch LW 38 X 240	-85	1							
(19)	911 573 115 00	Schlauch LW 60 X 420	86-	1							
20 A	911 571 246 00	Luftschlauch LW 36 X 90	/LL -85	1							
20	911 571 228 00	Luftschlauch LW 36 X 390	/LL -85	1							
(20) A	911 573 212 00	Luftschlauch LW 38 X 60	/RL -85	1							
(20)	911 572 223 00	Luftschlauch LW 38 X 240	/RL -85	1							
21 A	911 573 203 00	Luftschlauch LW 36 X 480	/LL -85	1							
21	911 573 204 00	Luftschlauch LW 36 X 1000	/LL -85	1							
(21)	911 573 115 00	Schlauch LW 60 X 420	86-	1							
22 A	911 571 246 00	Luftschlauch LW 36 X 90	/LL -85	1							

Modell	Jahr	HG	UG	Bildtafel	Einschränkungen	Update	13:55	17.08.2006	PORSCHE	PET	PORSCHE
911	86	8	13	813-05		203					



Pos	Teilenummer	Benennung	Bemerkung	St	Modellangabe
		Klimaanlage Verdampfergehäuse Einzelteile			
-	911 573 915 00	Klimaanlage zum nachträglichen Einbau	/LL -85	1	CARRERA
-	911 573 915 01	Klimaanlage zum nachträglichen Einbau	/RL -85	1	CARRERA
-	930 573 915 00	Klimaanlage zum nachträglichen Einbau	/LL -85	1	TURBO
-	930 573 915 01	Klimaanlage zum nachträglichen Einbau	/RL -85	1	TURBO
-	930 573 915 02	Klimaanlage zum nachträglichen Einbau	/RL -85	1	TURBO M 573
-	911 624 899 00	Elektromotor	85	1	
-	911 624 903 00	Klammer		4	
-	911 573 323 00	Motorhalter		1	
-	911 573 915 04	Klimaanlage zum nachträglichen Einbau	/LL 86-	1	CARRERA
1 A	911 573 021 02	Verdampfergehäuse mitverwenden:	/LL -85	1	
-	911 504 043 01	Deckel		1	
(1) A	911 573 021 04	Verdampfergehäuse	/LL	1	
	F	>>91GS1 02235			COUPE
	F	>>91GS1 40880			TARGA
	F	>>91GS1 51209			CABRIO
	F	>>93GS0 00628			TURBO
	F	>>91GS1 03535			COUPE
	F	>>91GS1 09713			COUPE (J)
	F	>>91GS1 41576			TARGA
	F	>>91GS1 49579			TARGA (J)
	F	>>91GS1 52001			CABRIO
	F	>>91GS1 59580			CABRIO (J)
	F	>>93GS0 01053			TURBO
(1)	911 573 021 04	Verdampfergehäuse	/LL	1	
(1)	911 573 022 03	Verdampfergehäuse	/RL	1	
1A	901 501 631 30	Rohrstutzen	/LL	1	
2	900 151 003 02	Scheibe A 6,4	-85	2	

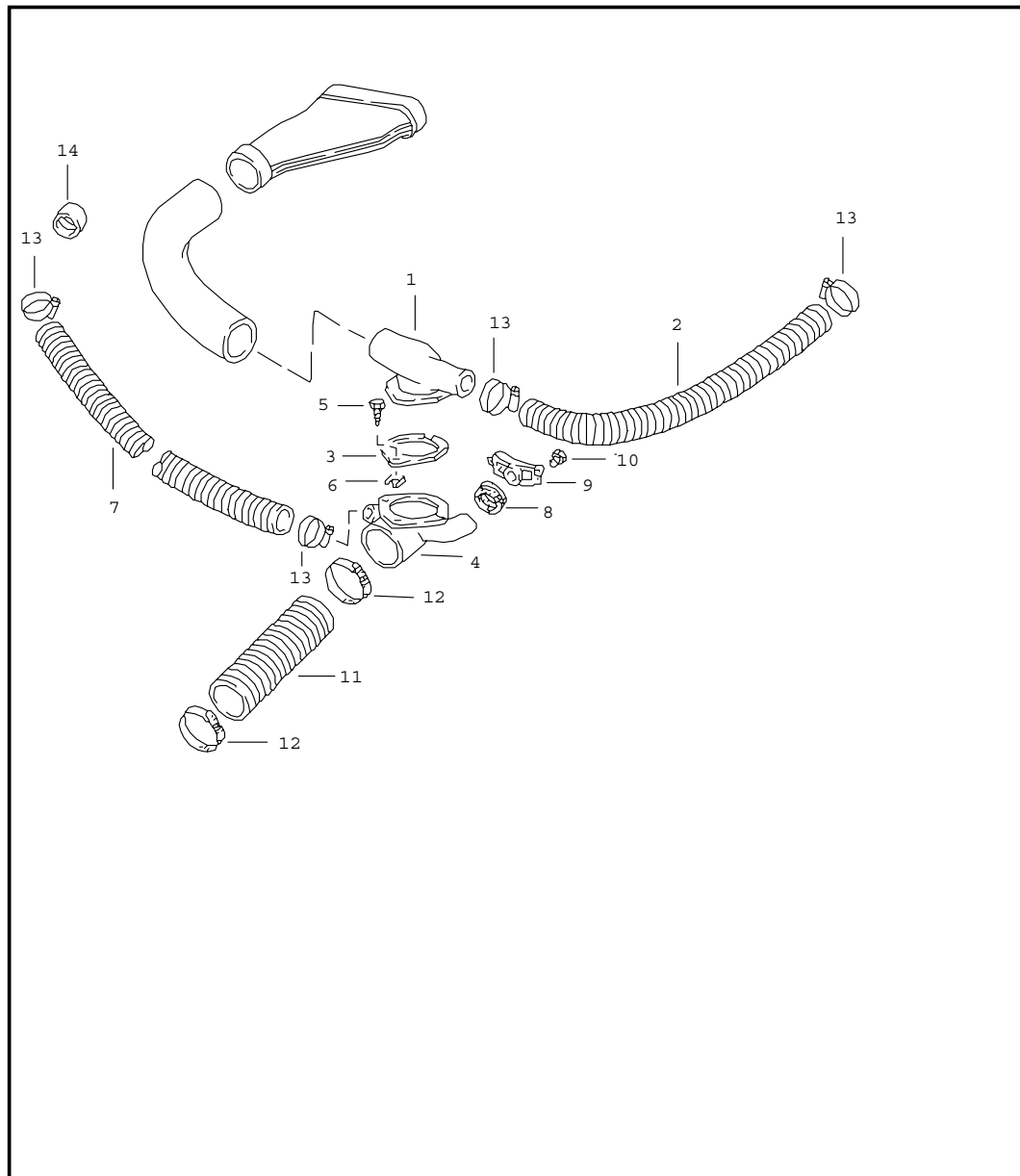
Modell	Jahr	HG	UG	Bildtafel	Einschränkungen	Update	13:55	17.08.2006	PORSCHE	PET	PORSCHE
911	86	8	13	813-05		203					

Pos	Teilenummer	Benennung	Bemerkung	St	Modellangabe	Pos	Teilenummer	Benennung	Bemerkung	St	Modellangabe
2	900 151 003 02	Scheibe A 6,4	/LL 86-	2		11	911 618 151 00	Thermobimetallschalter	/LL	1	
(2)	N 042 121 1	Zahnscheibe A 6,4	/RL 86-	2		12	900 146 011 02	Linsenschraube AM 4 X 10	/LL -85	2	
3	900 075 057 02	Sechskantschraube M 6 X 16		1		13	N 012 224 3	Federscheibe B 4	/LL -85	2	
4	901 573 903 00	Führungsrohr Temperaturschalter		1		14	911 573 023 00	Gehäusedeckel	-85	1	
5	900 076 010 02	Sechskantmutter M 6		5		(14)	911 573 923 00	Gehäusedeckel	/LL 86-	1	
6	901 573 904 00	Spannfeder		4		(14)	911 573 924 00	Gehäusedeckel	/RL 86-	1	
-	911 573 135 37	Schutzkappe	/RL	1		15	901 573 906 00	Lüfter	-85	1	
-	911 573 131 37	Wasserablauftülle F >>91GS1 02235 F >>91GS1 40880 F >>91GS1 51209 F >>93GS0 00628 F >>91GS1 03535 F >>91GS1 09713 F >>91GS1 41576 F >>91GS1 49579 F >>91GS1 52001 F >>91GS1 59580 F >>93GS0 01053	/RL	1	COUPE TARGA CABRIO TURBO COUPE COUPE (J) TARGA TARGA (J) CABRIO CABRIO (J) TURBO	(15)	911 624 906 00	Gebläse mit POS.16	/LL 86-	1	
-	911 573 131 39	Wasserablauftülle F 91GS1 02236>> F 91GS1 40881>> F 91GS1 51210>> F 93GS0 00629>> F 91GS1 03536>> F 91GS1 09714>> F 91GS1 41577>> F 91GS1 49580>> F 91GS1 52002>> F 91GS1 59581>> F 93GS0 01054>>	/RL	1	COUPE TARGA CABRIO TURBO COUPE COUPE (J) TARGA TARGA (J) CABRIO CABRIO (J) TURBO	(16)	901 624 901 00	Elektromotor	-84	1	
-	911 573 143 00	Gummitülle	/RL	1		(16)	911 624 899 00	Elektromotor	85	1	
7	901 573 901 00	Teilesatz bestehend aus:	/LL	1		(16)	911 624 899 00	Elektromotor	/RL 86-	1	
-	-	Dichtring		1		17	901 612 084 00	Kabelstrang	-85	1	
(8)	-	Beilage		2		17	901 612 084 00	Kabelstrang	/RL 86-	1	
(9)	911 573 073 01	Stutzen	/LL	1		(17)	911 612 984 00	Kabelstrang	/LL 86-	1	
10	478 820 209	Konsole	/LL -85	1		18	911 573 323 00	Motorhalter	-85	1	
						18	911 573 323 00	Motorhalter	/RL 86-	1	
						(18)	911 573 927 00	Motorhalter	/LL 86-	1	
						19	901 624 903 00	Klammer	-84	4	
						(19)	911 624 903 00	Klammer	85-	4	
						20	911 573 929 01	Verdampfer	-85	1	
						(20)	911 573 929 00	Verdampfer	/LL 86-	1	
						20	911 573 929 01	Verdampfer	/RL 86-	1	
						21	911 573 925 00	Expansionsventil		1	
						22	901 573 914 00	Schelle		1	
						23	999 707 250 40	O-Ring 3/4"		1	
						24	W 901 573 916 00	Dichtung		1	

Modell	Jahr	HG	UG	Bildtafel	Einschränkungen	Update	13:55	17.08.2006	PORSCHE	PET	PORSCHE
911	86	8	13	813-05		203					

Pos	Teilenummer	Benennung	Bemerkung	St	Modellangabe	Pos	Teilenummer	Benennung	Bemerkung	St	Modellangabe
24	911 573 916 00	O-Ring 7/16"		1		27	911 572 471 00	Befestigungswinkel F 91GS1 02236>> F 91GS1 40881>> F 91GS1 51210>> F 93GS0 00629>> F 91GS1 03536>> F 91GS1 09714>> F 91GS1 41577>> F 91GS1 49580>> F 91GS1 52002>> F 91GS1 59581>> F 93GS0 01054>>	/LL	1	COUPE TARGA CABRIO TURBO COUPE COUPE (J) TARGA TARGA (J) CABRIO CABRIO (J) TURBO
25	901 573 908 00	Gehäuse	/LL	1		28	901 573 133 00	Gummitülle		2	
(25)	911 573 122 00	Gehäuse Unterteil	/RL	1		29	N 010 217 9	Sechskantschraube M 6 X 20		4	
26	911 572 473 00	Befestigungswinkel F >>91GS1 02235 F >>91GS1 40880 F >>91GS1 51209 F >>93GS0 00628 F >>91GS1 03535 F >>91GS1 09713 F >>91GS1 41576 F >>91GS1 49579 F >>91GS1 52001 F >>91GS1 59580 F >>93GS0 01053	/LL	1	COUPE TARGA CABRIO TURBO COUPE COUPE (J) TARGA TARGA (J) CABRIO CABRIO (J) TURBO	30	N 012 226 5	Federscheibe B 6		4	
26	911 572 473 00	Befestigungswinkel F 91GS1 02236>> F 91GS1 40881>> F 91GS1 51210>> F 93GS0 00629>> F 91GS1 03536>> F 91GS1 09714>> F 91GS1 41577>> F 91GS1 49580>> F 91GS1 52002>> F 91GS1 59581>> F 93GS0 01054>>	/LL	1	COUPE TARGA CABRIO TURBO COUPE COUPE (J) TARGA TARGA (J) CABRIO CABRIO (J) TURBO			- ENDE -			
27	911 572 471 00	Befestigungswinkel F >>91GS1 02235 F >>91GS1 40880 F >>91GS1 51209 F >>93GS0 00628 F >>91GS1 03535 F >>91GS1 09713 F >>91GS1 41576 F >>91GS1 49579 F >>91GS1 52001 F >>91GS1 59580 F >>93GS0 01053	/LL	1	COUPE TARGA CABRIO TURBO COUPE COUPE (J) TARGA TARGA (J) CABRIO CABRIO (J) TURBO						

Modell	Jahr	HG	UG	Bildtafel	Einschränkungen	Update	13:55	17.08.2006	PORSCHE	PET	PORSCHE
911	86	8	13	813-10		203					

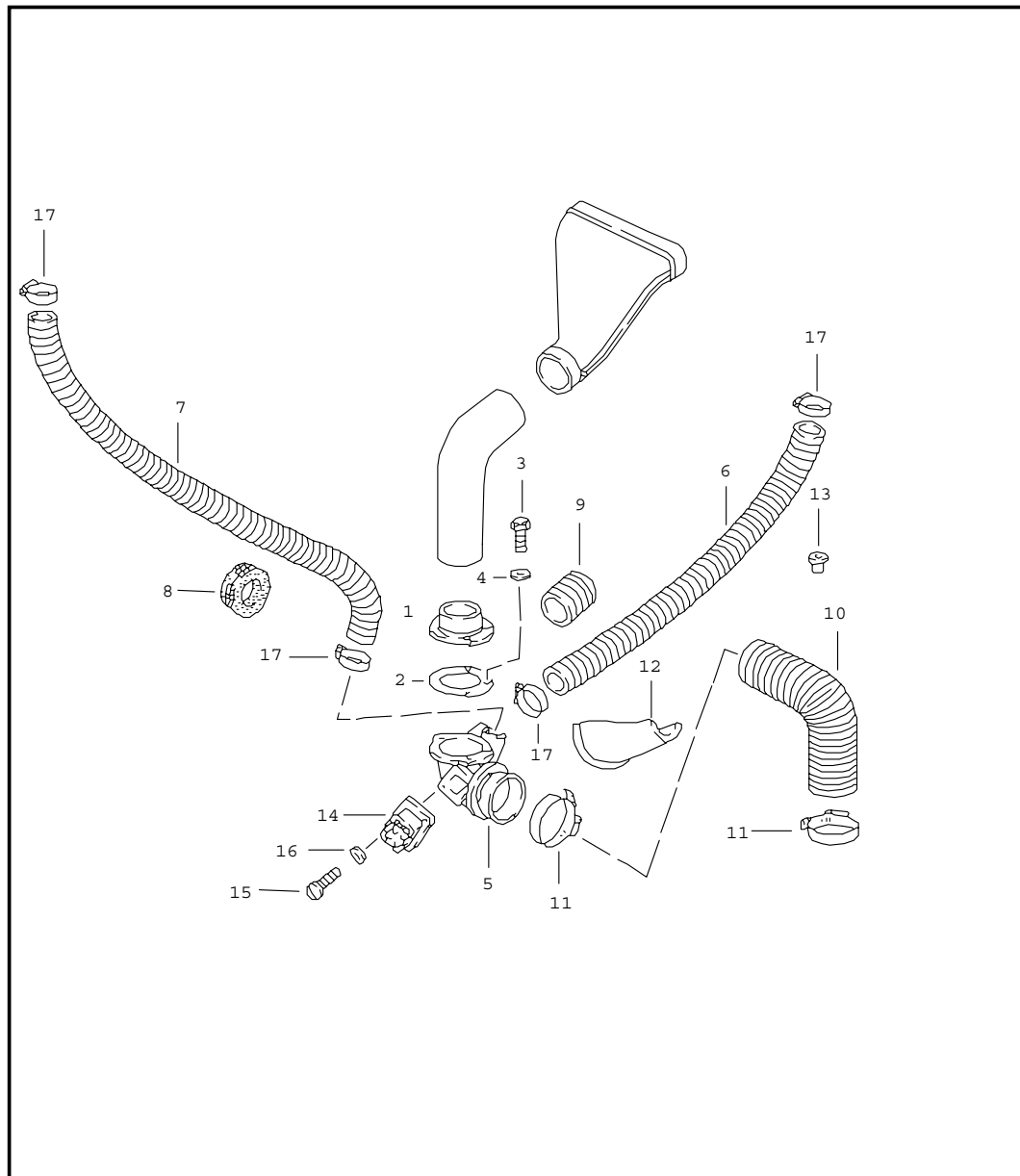


Pos	Teilenummer	Benennung	Bemerkung	St	Modellangabe
		Kühlluftführung Linkslenker			
1	911 573 179 00	Luftverteiler	-85	1	
(1)	911 573 179 01	Luftverteiler	86-	1	
2	A 911 573 204 00	Luftschlauch LW 36 X 630	-85	1	
2	911 573 204 00	Luftschlauch LW 36 X 1000	-85	1	
(2)	911 573 117 00	Luftschlauch 60 X 750	86-	1	
3	911 573 173 00	Dichtung		1	
4	911 573 181 00	Rohrstutzen	-85	1	
(4)	911 573 181 01	Rohrstutzen	86-	1	
5	900 187 014 02	Sechskantblechschraube B 4,2 X 16	-85	3	
(5)	900 143 007 02	Blechschraube B 4,2 X 13	86-	2	
(5)	900 143 047 07	Blechschraube B 4,2 X 19	86-	1	
-	900 025 003 02	Unterlegscheibe A 5,3	86-	3	
6	999 591 457 02	Blechmutter B 4,2		3	
7	911 571 228 00	Luftschlauch	-85	1	
8	911 573 185 00	Gummitülle		2	
9	911 573 183 00	Fussausströmer		1	
10	N 010 207 6	Sechskantschraube M 5 X 12		2	
11	911 571 240 01	Luftschlauch		1	
12	999 512 351 02	Schlauchschelle 76-92 X 9		2	
13	999 512 356 02	Schlauchschelle 25-40/9	-85	4	
(13)	999 512 349 02	Schlauchschelle 50-70/9	86-	2	
14	911 573 207 00	Rohrstutzenverschluss	-85	1	

Modell	Jahr	HG	UG	Bildtafel	Einschränkungen	Update					
911	86	8	13	813-10		203	13:55	17.08.2006	PORSCHE	PET	PORSCHE

Pos	Teilenummer	Benennung	Bemerkung	St	Modellangabe	Pos	Teilenummer	Benennung	Bemerkung	St	Modellangabe
		- ENDE -									

Modell	Jahr	HG	UG	Bildtafel	Einschränkungen	Update	13:55	17.08.2006	PORSCHE	PET	PORSCHE
911	86	8	13	813-11		203					

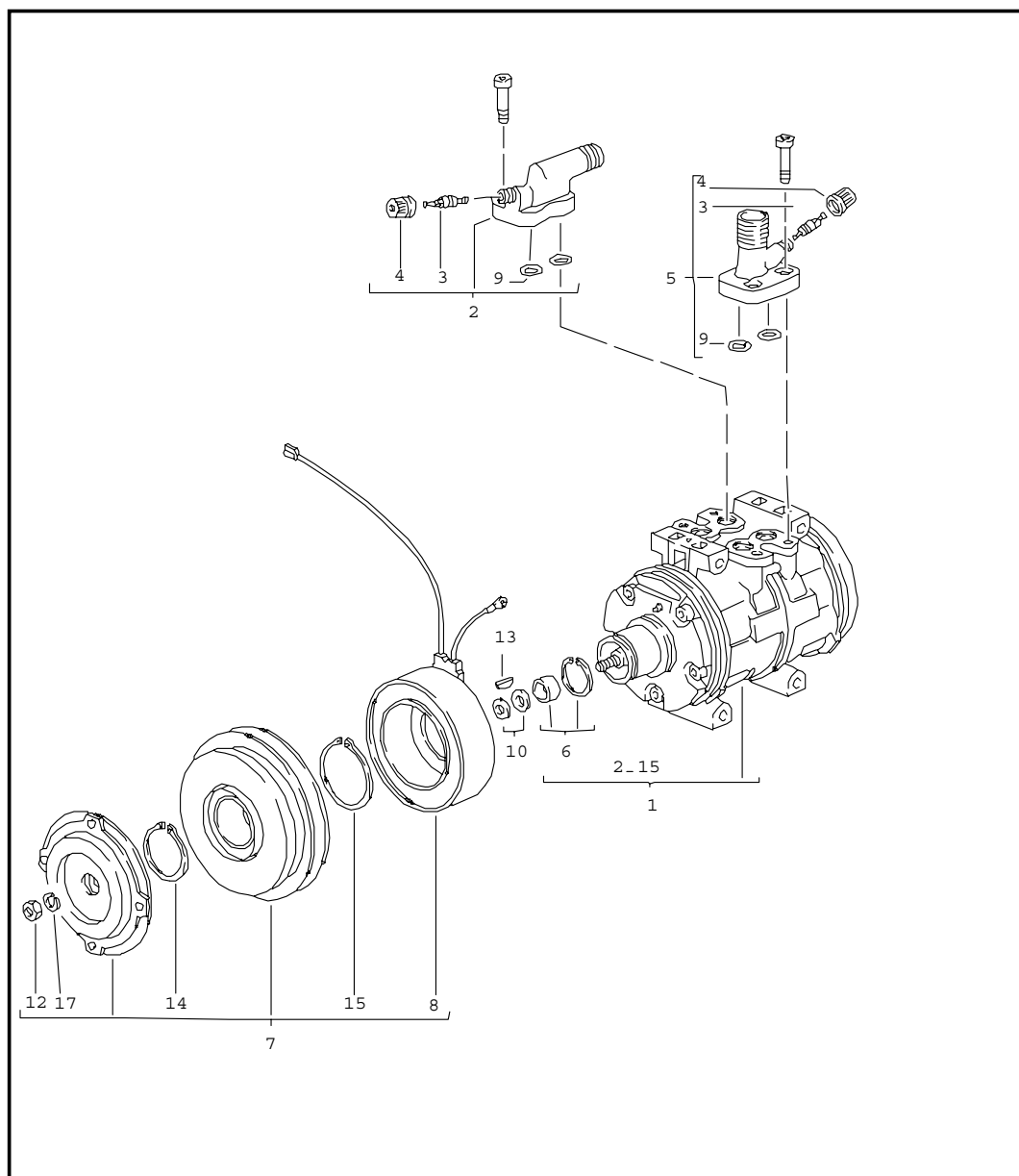


Pos	Teilenummer	Benennung	Bemerkung	St	Modellangabe
		Kühlluftführung Rechtslenker			
1	911 573 191 00	Flanschstützen	-85	1	
(1)	911 573 180 01	Luftverteiler	86-	1	
2	901 572 527 00	Dichtscheibe		1	
3	N 010 207 6	Sechskantschraube M 5 X 12		3	
4	900 025 003 02	Unterlegscheibe 5,3		3	
5	911 573 088 00	Rohrstützen	-85	1	
(5)	911 573 088 01	Rohrstützen	86-	1	
6	911 573 203 00	Luftschlauch	-85	1	
(6)	911 573 118 00	Luftschlauch §=60 X 950	86-	1	
7	911 573 204 00	Luftschlauch LW 36 X 1000	-85	1	
8	901 573 143 00	Gummitülle	-85	3	
9	999 702 062 50	Tülle		1	
10 A	911 573 523 02	Luftschlauch		1	
10	911 573 523 02	Luftschlauch		1	
11	999 512 351 02	Schlauchselle 76-92 X 9		2	
12 A	911 551 607 00	Abdeckschale		1	
13	900 121 015 02	Rohrniet A 6 X 0,5 X 15		4	
-	911 551 075 01	Bodenbrett	/L	1	COUPE
-	911 551 075 41	Bodenbrett siehe Gruppe 8/07/00		1	TARGA/CABRIO
14	911 618 151 00	Thermobimetallschalter		1	
15	900 146 011 02	Linsenschraube AM 4 X 10		2	
16	N 012 224 3	Federscheibe A 4		2	
17	999 512 356 02	Schlauchselle	-85	4	

Modell	Jahr	HG	UG	Bildtafel	Einschränkungen	Update	13:55	17.08.2006	PORSCHE	PET	PORSCHE
911	86	8	13	813-11		203					

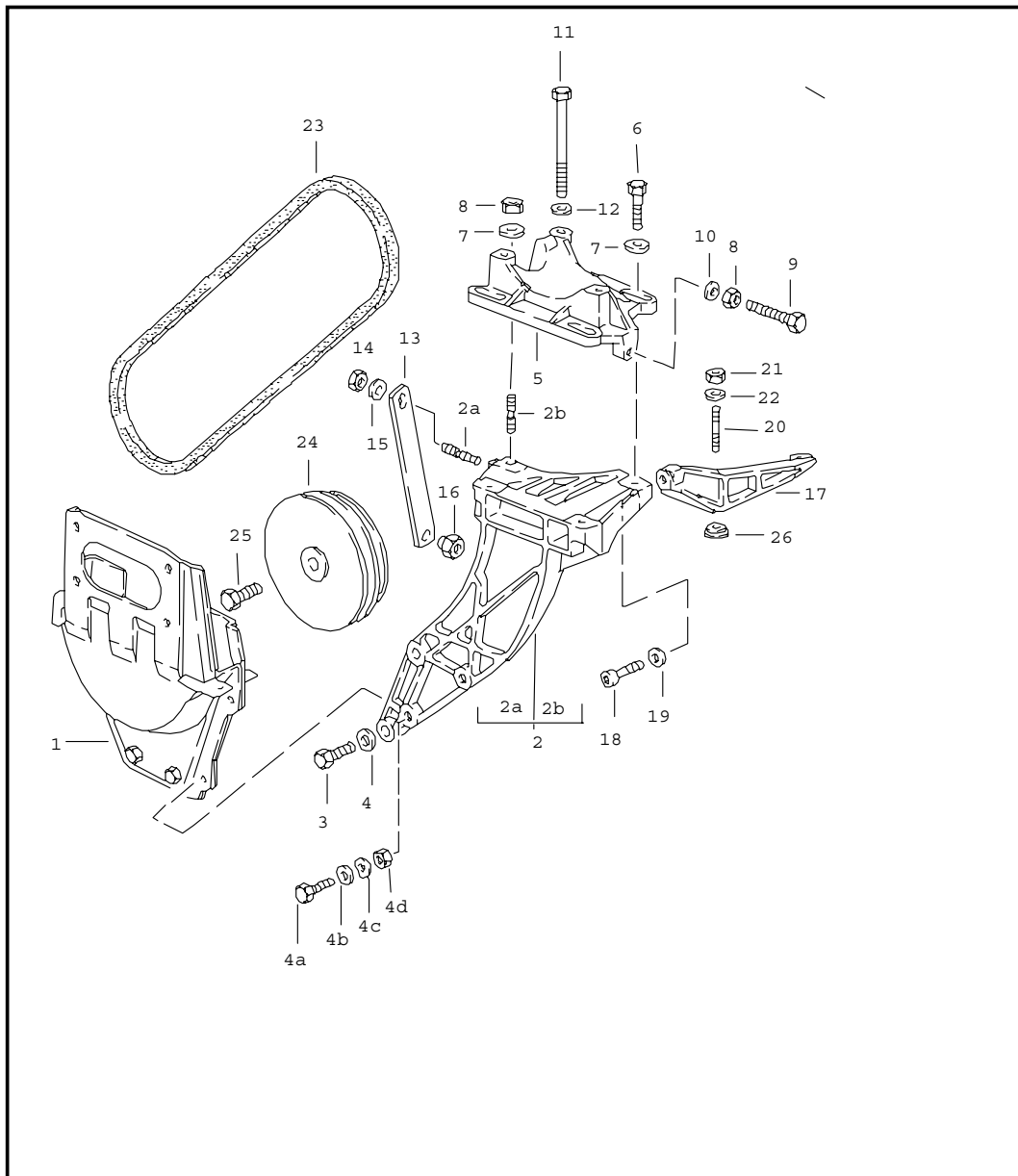
Pos	Teilenummer	Benennung	Bemerkung	St	Modellangabe	Pos	Teilenummer	Benennung	Bemerkung	St	Modellangabe
(17)	999 512 349 02	Schlauchschelle 50-70/9 - ENDE -	86-	2							

Modell	Jahr	HG	UG	Bildtafel	Einschränkungen	Update	13:55	17.08.2006	PORSCHE	PET	PORSCHE
911	86	8	13	813-15		203					



Pos	Teilenummer	Benennung	Bemerkung	St	Modellangabe
		Kompressor			
1	930 126 021 01	Kompressor komplett		1	
2	930 126 925 00	Druckventil		1	
3	928 573 908 03	Ventileinsatz		2	
4	928 573 909 02	Verschlusskappe		2	
5	930 126 923 00	Saugventil		1	
6	930 126 921 00	Satz Wellendichtung		1	
7	930 126 903 00	Kupplung komplett		1	
8	930 126 907 00	Magnetspule		1	
9	944 126 935 01	O-Ring		4	
10	477 298 829	Distanzscheibe 0,1 MM		X	
(10)	477 298 829 A	Distanzscheibe 0,2 MM		X	
(10)	477 298 829 B	Distanzscheibe 0,5 MM		X	
(10)	477 298 829 C	Distanzscheibe 0,8 MM		X	
(10)	477 298 829 B	Distanzscheibe 1,0 MM		X	
11	900 027 015 02	Federring B 8		1	
12	N 011 008 8	Sechskantmutter M 8		1	
13	944 126 905 00	Feder 12 X 4		1	
14	477 298 843	Sicherungsring §=37 MM		1	
15	477 298 841	Sicherungsring §=45,8 MM		1	
		- ENDE -			

Modell	Jahr	HG	UG	Bildtafel	Einschränkungen	Update	13:56	17.08.2006	PORSCHE	PET	PORSCHE
911	86	8	13	813-20		203					

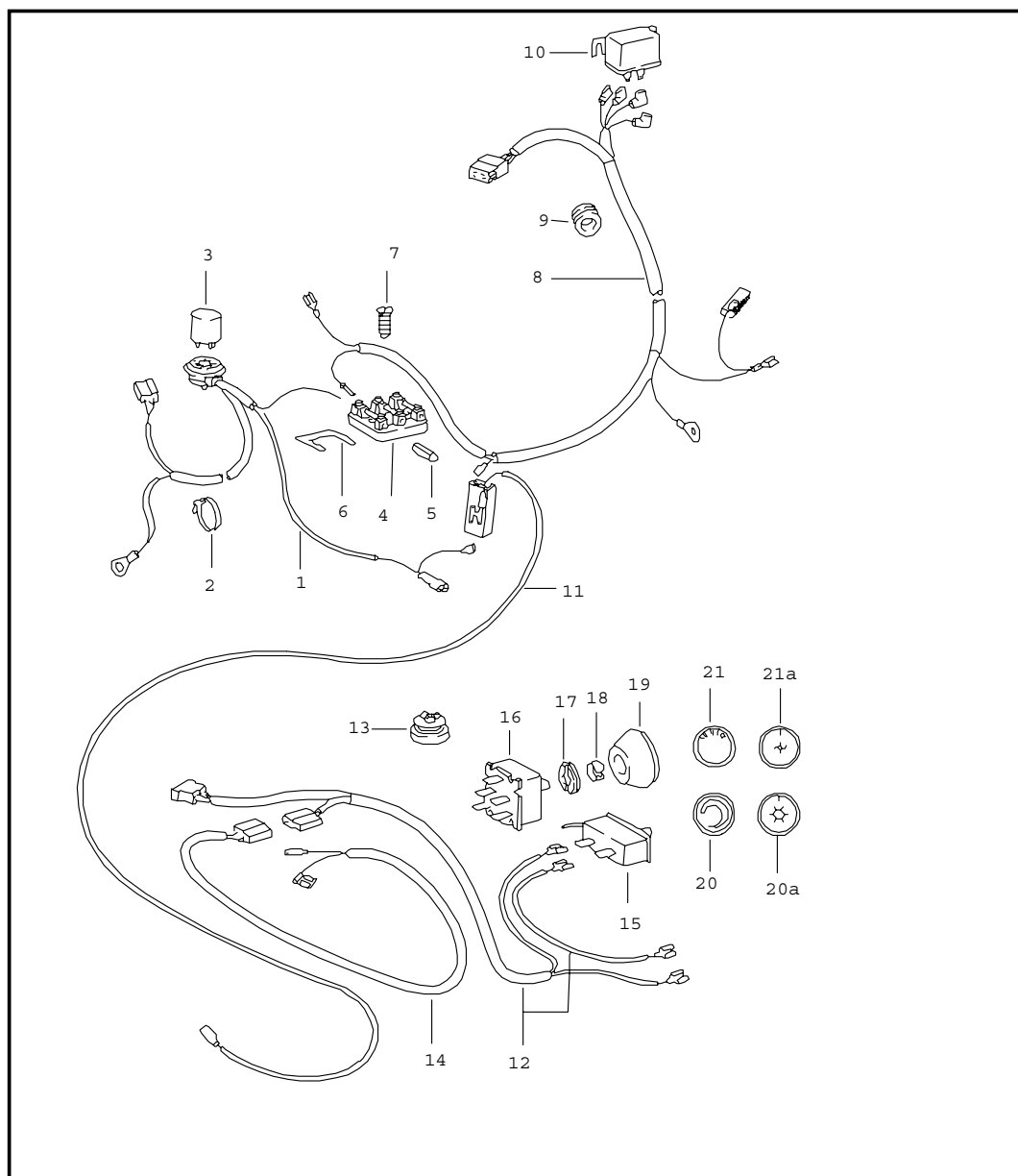


Pos	Teilenummer	Benennung	Bemerkung	St	Modellangabe
1	-	Kompressor Aufnahme und Antrieb			
		siehe Gruppe 1/09/00			
2	930 126 015 00	Träger		1	
2AA	999 062 073 02	Stiftschraube		1	
2A	999 062 073 02	Stiftschraube M 8 X 16		1	
2B	900 081 019 02	Stiftschraube M 8 X 25		1	
3	N 010 289 4	Sechskantschraube M 10 X 32		2	
4	900 025 008 09	Scheibe 10,5		2	
4A	900 075 085 02	Sechskantschraube M 8 X 20		2	
4B	900 025 007 02	Scheibe 8,4		2	
4C	N 012 229 3	Federscheibe A 8		2	
4D	900 910 097 02	Sicherungsmutter M 8		2	
5	930 126 118 01	Kompressorplatte		1	CARRERA
(5)	930 126 119 00	Kompressorplatte		1	TURBO
6	N 010 335 5	Sechskantschraube M 8 X 35		3	
7	900 223 001 02	Scheibe 8,4		4	
8	900 076 025 02	Sechskantmutter M 8		2	
9	N 040 237 1	Sechskantschraube M 8 X 55		1	
10	900 025 007 02	Scheibe 8,4		1	
11	N 010 388 3	Sechskantschraube M 8 X 90		3	

Modell	Jahr	HG	UG	Bildtafel	Einschränkungen	Update	13:56	17.08.2006	PORSCHE	PET	PORSCHE
911	86	8	13	813-20		203					

Pos	Teilenummer	Benennung	Bemerkung	St	Modellangabe	Pos	Teilenummer	Benennung	Bemerkung	St	Modellangabe
12	900 025 007 02	Scheibe 8,4		3							
13	911 126 124 02	Abstützstrebe		1							
14	900 076 025 02	Sechskantmutter M 8		1							
15	900 025 007 02	Scheibe 8,4		1							
16	964 126 125 20	Mutter		1							
17	930 126 116 02	Befestigungswinkel		1							
18	999 218 009 02	Zylinderschraube mikroverkapselt M 8 X 40		1							
19	900 025 007 02	Scheibe 8,4		1							
20	999 062 127 02	Stiftschraube BM 6 X 25		2							
21	900 910 010 02	Sicherungsmutter M 6		2							
22	N 011 666 7	Scheibe 6,4		2							
23	999 192 254 50	Keilriemen		1	CARRERA						
23	999 192 255 50	Keilriemen		1	TURBO						
24	-	siehe Gruppe 1/02/00									
25	-	siehe Gruppe 1/02/00		1							
26	930 126 135 01	Scheibe		2							
		- ENDE -									

Modell	Jahr	HG	UG	Bildtafel	Einschränkungen	Update	13:56	17.08.2006	PORSCHE	PET	PORSCHE
911	86	8	13	813-40		203					

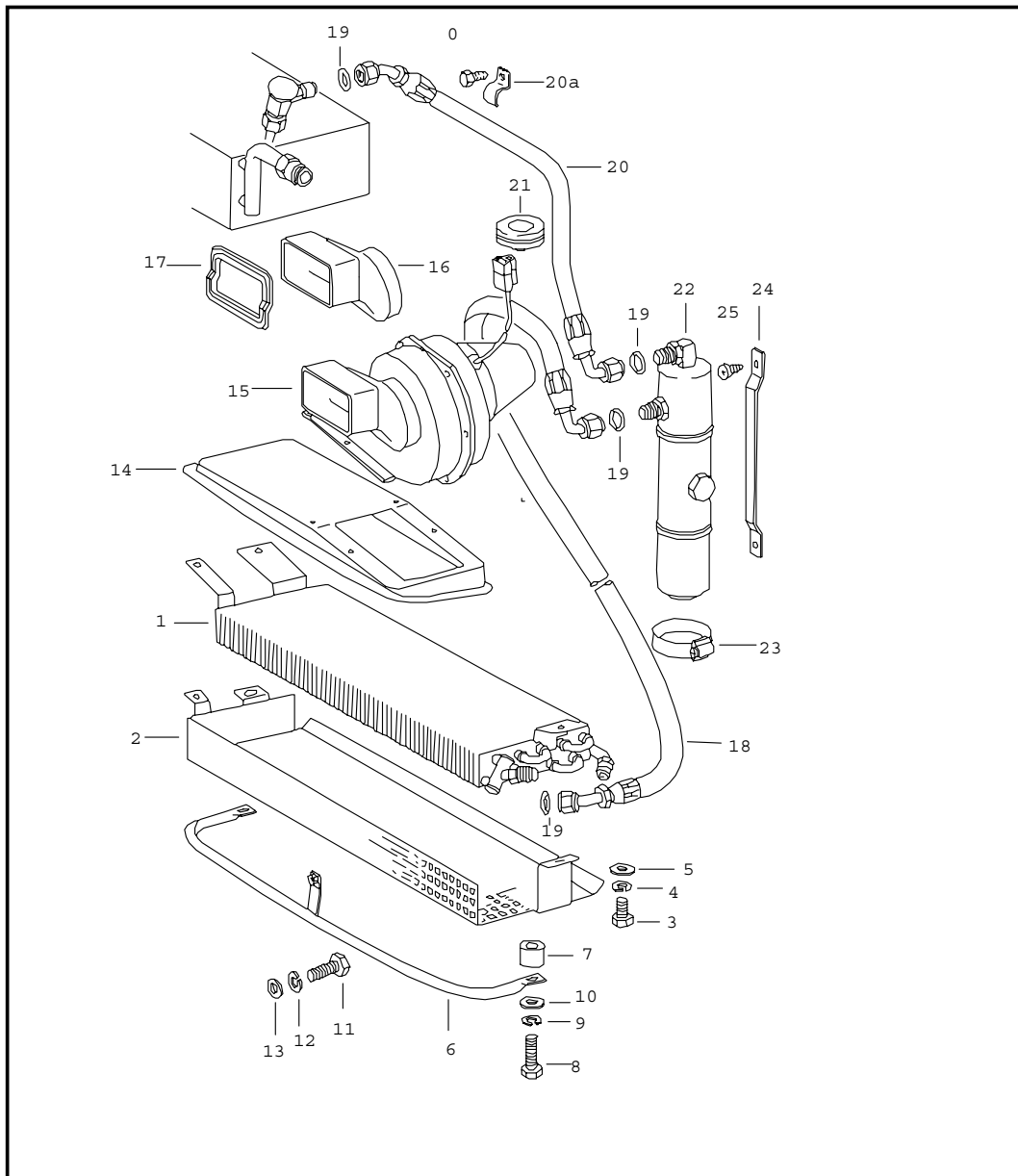


Pos	Teilenummer	Benennung	Bemerkung	St	Modellangabe
		Elektrikteile für Klimaanlage			
1	911 612 080 01	Kabelstrang NR. 80	9 -85	1	TURBO CARRERA M 55
(1)	911 612 080 02	Kabelstrang NR.80	-84	1	TURBO M 573
(1)	911 612 080 04	Kabelstrang NR.80	9 86-	1	TURBO/ CARRERA M 55
2	999 513 008 40	Kabelbinder		1	M 559
3	911 615 109 01	Einheitsrelais		1	M 559
4	911 612 093 05	Sicherungsdose dreifach		1	
5	N 017 121 5	Schmelzsicherung 25 A		1	
6	901 612 835 01	Verbindungsschiene		1	
7	900 146 009 02	Linsenschraube AM 4 X 12		2	
(8)	911 612 078 01	Kabelstrang NR. 78	-84	1	
8	911 612 078 04	Kabelstrang NR.78	85-	1	
9	999 702 119 50	Gummitülle		1	
10	911 615 103 01	Relais		1	
11	911 612 079 00	Kabelstrang NR. 79		1	
12	911 612 029 01	Kabelstrang NR. 29	-85	1	
12	911 612 029 01	Kabelstrang NR.29	/LL 9 86-	1	TURBO/ CARRERA M 55
(12)	911 612 029 02	Kabelstrang NR.29	/RL 9 86-	1	TURBO/ CARRERA M 55
13	911 612 863 00	Kabeltülle		1	
14	-	siehe Gruppe 8/13/05			
15	911 613 121 01	Temperaturschalter		1	
16	911 613 243 00	Gebäseschalter		1	

Modell	Jahr	HG	UG	Bildtafel	Einschränkungen	Update	13:56	17.08.2006	PORSCHE	PET	PORSCHE
911	86	8	13	813-40		203					

Pos	Teilenummer	Benennung	Bemerkung	St	Modellangabe	Pos	Teilenummer	Benennung	Bemerkung	St	Modellangabe
17	911 613 119 02	Rosette Gebläseschalter	-85	1							
17	911 613 120 01	Rosette Temperaturschalter	-85	1							
18	999 591 619 01	Knopfhalter	-85	2							
19	911 613 141 00	Knopf	-85	2							
(20)	911 613 237 02	Symbol-Kappe Temperaturschalter	-85	1							
20A	911 613 103 02	Knopf	86-	1							
	70B	Schwarz Temperaturschalter									
(21)	911 613 238 02	Symbol-Kappe Gebläseschalter	-85	1							
21A	911 613 104 02	Knopf	86-	1							
	70B	Schwarz Gebläseschalter									
		- ENDE -									

Modell	Jahr	HG	UG	Bildtafel	Einschränkungen	Update	13:56	17.08.2006	PORSCHE	PET	PORSCHE
911	86	8	13	813-45		203					

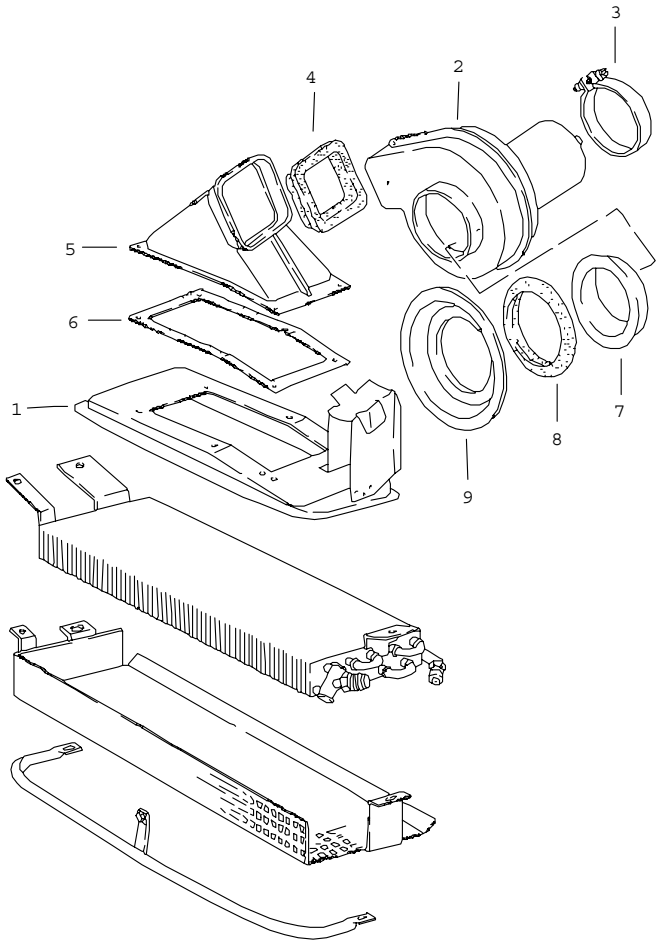


Pos	Teilenummer	Benennung	Bemerkung	St	Modellangabe
		Kondensator Kältemittelleitung Zubehör/Sonstiges vorn			
1	911 573 056 03	Kondensator		1	
2	911 573 058 01	Steinschlagschutz		1	
3	900 075 057 02	Sechskantschraube M 6 X 16		3	
4	N 012 007 2	Federring A 6		3	
5 A	N 011 524 7	Scheibe		3	
5 N	N 011 524 7	Scheibe A 6,4		3	
6	911 573 055 00	Rammschutz		1	
7	911 573 513 01	Distanzstück		2	
8	N 040 281 1	Sechskantschraube M 10 X 45		2	
9	900 027 016 02	Federring B 10		2	
10	900 151 026 02	Scheibe B 10,5 X 30		2	
11	900 075 085 02	Sechskantschraube M 8 X 20		1	
12	900 027 015 02	Federring B 8		1	
13	900 025 007 02	Scheibe A 8,4 X 16 X 1,6		1	
14	911 501 581 01	Luftleitblech		1	
(15)	911 624 013 01	Gebälse		1	
16	911 573 161 00	Ansaugstutzen		1	
17	911 573 515 00	Dichtung		1	
18	911 573 154 03	Schlauchleitung NW 8		1	
19	999 707 247 40	O-Ring 5/8"		4	
(20)	911 573 152 03	Schlauchleitung	/LL	1	

Modell	Jahr	HG	UG	Bildtafel	Einschränkungen	Update	13:56	17.08.2006	PORSCHE	PET	PORSCHE
911	86	8	13	813-45		203					

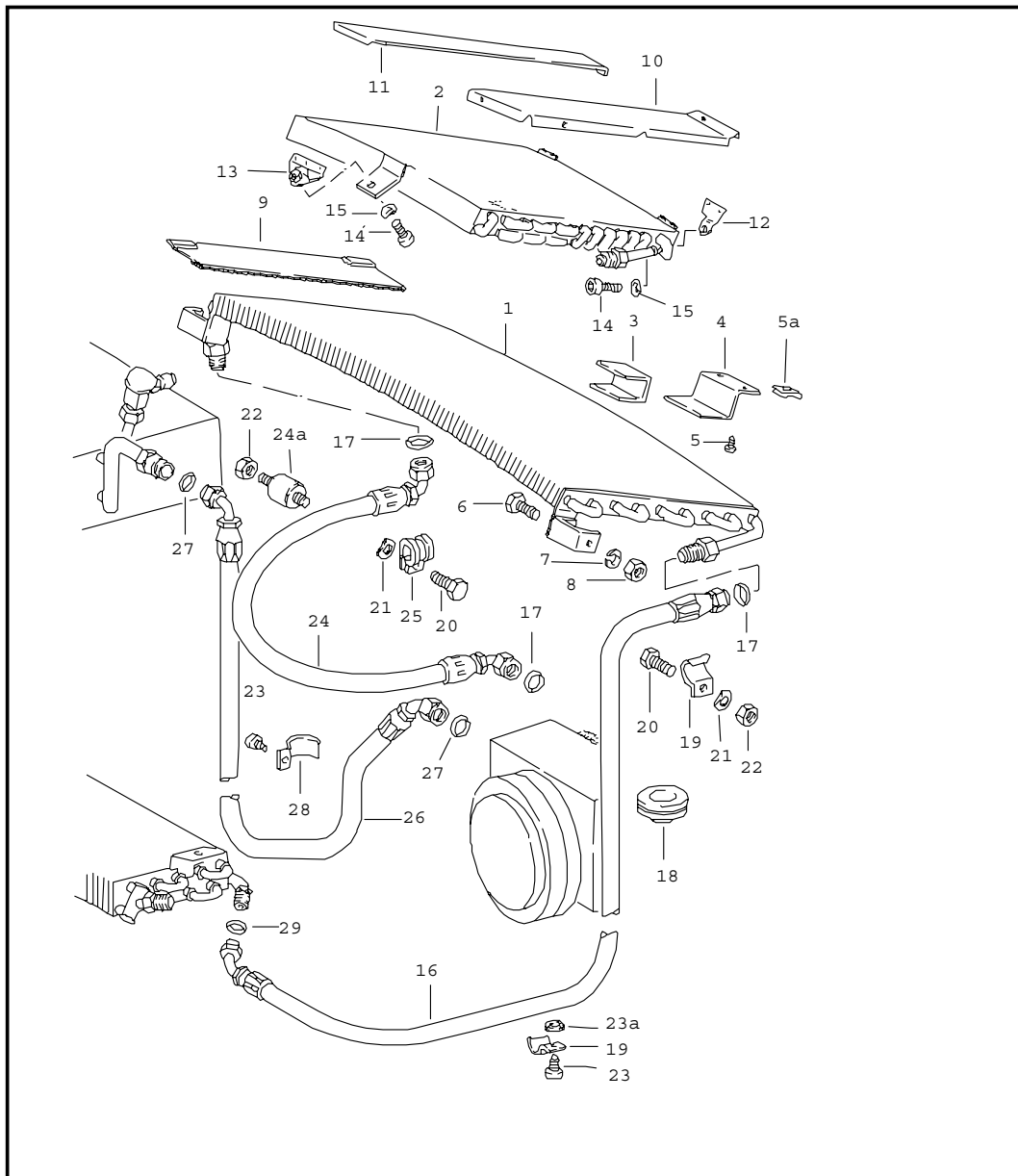
Pos	Teilenummer	Benennung	Bemerkung	St	Modellangabe	Pos	Teilenummer	Benennung	Bemerkung	St	Modellangabe
(20)	911 573 159 01	Schlauchleitung	/RL	1							
20A	999 511 061 02	Befestigungsschelle		4							
20B	900 187 025 02	Sechskantblechschraube B 5,5 X 13		2							
20BA	900 075 145 02	Sechskantschraube		2							
20B	900 075 145 02	Sechskantschraube M 5 X 16		2							
-	N 011 005 14	Sechskantmutter M 5		2							
21	901 573 143 00	Gummitülle		1							
22 A	911 573 939 03	Trockner		1							
22	911 573 939 03	Trockner		1							
23	901 573 141 00	Schlauchklemme		2							
24	901 573 140 00	Haltebügel		1							
25	900 143 029 02	Linsenblechschraube B 4,2 X 16		2							
		- ENDE -									

Modell	Jahr	HG	UG	Bildtafel	Einschränkungen	Update	13:56	17.08.2006	PORSCHE	PET	PORSCHE
911	86	8	13	813-50		203					



Pos	Teilenummer	Benennung	Bemerkung	St	Modellangabe
		Ventilator vorn	/RL		M 573
1	930 501 057 00	Luftleitblech		1	
2	911 624 151 05	Ventilator		1	
3	999 512 244 02	Spannschelle		1	
4	930 573 171 01	Dichtung		1	
5	930 573 065 00	Luftführung		1	
6	930 573 173 00	Dichtung		1	
7	930 573 511 00	Ansaugstutzen		1	
8	930 573 517 01	Dichtung		1	
9	930 501 593 00	Einsatz		1	
		- ENDE -			

Modell	Jahr	HG	UG	Bildtafel	Einschränkungen	Update	13:56	17.08.2006	PORSCHE	PET	PORSCHE
911	86	8	13	813-55		203					



Pos	Teilenummer	Benennung	Bemerkung	St	Modellangabe
		Kondensator Kältemittelleitung Zubehör/Sonstiges hinten			
(1)	911 573 057 04	Kondensator mitverwenden: POS. (3)		1	CARRERA
2	930 573 053 01	Kondensator		1	TURBO
3	901 573 138 00	Moltoprene-Beilage 6 X 65 X 85		1	CARRERA
(3)	911 573 141 00	Moltoprene-Beilage 9 X 65 X 85	5	1	CARRERA M 42
(4)	911 573 147 00	Winkel		1	CARRERA
(4)	911 573 059 00	Haltebügel		1	
5	900 143 031 02	Linseblechschraube B 4,2 X 9,5		2	
5A	999 591 575 02	Blechmutter B 4,2		2	CARRERA
6	900 075 145 02	Sechskantschraube M 5 X 15		2	
7	900 025 003 02	Unterlegscheibe A 5,3		2	
8	999 507 248 02	Blechmutter M 5		2	
9	911 573 027 00	Abdeckblech		2	
10	930 512 263 00	Abdeckblech		1	TURBO
11	930 512 264 00	Abdeckblech		1	TURBO
(12)	930 512 047 01	Halter	1	2	TURBO CARRERA M 49
13	930 512 258 00	Befestigungswinkel		1	TURBO
14	900 067 008 02	Innensechskantschraube M 6 X 12		3	TURBO
15	N 012 226 5	Federscheibe A 6		3	TURBO
16 A	911 573 153 05	Schlauchleitung NW 10	-85	1	CARRERA
16	911 573 153 05	Schlauchleitung		1	CARRERA

Modell	Jahr	HG	UG	Bildtafel	Einschränkungen	Update	13:56	17.08.2006	PORSCHE	PET	PORSCHE
911	86	8	13	813-55		203					

Pos	Teilenummer	Benennung	Bemerkung	St	Modellangabe	Pos	Teilenummer	Benennung	Bemerkung	St	Modellangabe
(16)	930 573 151 03	Schlauchleitung NW 10		1	TURBO	24A	999 703 312 00	Gummimetallpuffer S=15 MM M 5 X 10		1	TURBO
17	999 707 250 40	O-Ring 3/4"		3		25	999 511 061 02	Befestigungsschelle		1	CARRERA
18	901 573 143 00	Gummitülle		1		25	999 512 080 02	Schlauchschele		2	TURBO
18	901 573 143 00	Gummitülle	/RL	3		(26)	911 573 149 03	Schlauchleitung NW 13		1	
(19)	911 573 144 00	Befestigungsschelle		18		-	911 573 525 02	Schlauchleitung	/RL	1	
(19)	999 511 061 02	Befestigungsschelle		10		27	999 707 251 40	O-Ring 7/8"		2	
20	N 010 207 6	Sechskantschraube M 5 X 12		2		28	911 573 145 00	Befestigungsschelle		16	
20	N 010 209 5	Sechskantschraube M 5 X 25		1	TURBO	(28)	999 511 115 02	Rohrschelle 22/20		3	
-	911 573 517 00	Distanzhülse		2	TURBO	(28)	999 511 080 02	Befestigungsschelle		2	
21	N 012 005 3	Federring B 5		2		29	999 707 247 40	O-Ring 5/8"		1	
22	N 011 005 14	Sechskantmutter M 5		2				- ENDE -			
23	900 187 115 02	Kombischraube B 5,5 X 16		16							
(23)	N 090 183 1	Kombischraube B 6,3 X 16		3							
(23) A	900 075 145 02	Sechskantschraube		11							
(23)	900 075 145 02	Sechskantschraube M 5 X 16		11							
-	N 011 005 14	Sechskantmutter M 5		11							
-	N 012 005 3	Federring B 5		11							
23A	999 704 134 40	Dichtscheibe 4 X 15 X 4,5		13							
(23A)	N 011 524 7	Scheibe A 6,4		1							
-	901 543 423 00	Kantenschutz		1	TURBO						
24	911 573 150 03	Schlauchleitung NW 10		1	CARRERA						
(24)	930 573 150 04	Schlauchleitung NW 10		1	TURBO						

Modell	Jahr	HG	UG	Bildtafel	Einschränkungen	Update	13:57	17.08.2006
911	86	8	98	898-00		203		

Pos	Teilenummer	Benennung	Bemerkung	St	Modellangabe
>>	> 911 538 901 13	Reparatursätze Schlosssatz Schwarz bestehend aus: Lenkzündanlassschloss Türaussengriff mit Schliesszylinder Türaussengriff mit Schliesszylinder Handschuhkasten-Schloss Sperrschloss Ersatzschlüssel mitbestellen:		1	COUPE
-	944 538 041 00	Schlüsselleuchte		2	
>>	> 911 538 901 13	Schlosssatz Schwarz bestehend aus: Lenkzündanlassschloss Türaussengriff mit Schliesszylinder Türaussengriff mit Schliesszylinder Handschuhkasten-Schloss Sperrschloss Ersatzschlüssel Tankverschluss abschliessbar mitbestellen:	/L /R	1 1 1 1 1 3 1	TARGA/CABRIO
-	944 538 041 00	Schlüsselleuchte		2	
>>	> 911 538 901 11	Schlosssatz Schwarz bestehend aus: Lenkzündanlassschloss Türaussengriff mit Schliesszylinder Türaussengriff mit Schliesszylinder Handschuhkasten-Schloss Sperrschloss Ersatzschlüssel Tankverschluss abschliessbar mitbestellen:	86- /L /R	1 1 1 3 1 3 1	CABRIO:M 419
-	944 538 041 00	Schlüsselleuchte		2	

Modell	Jahr	HG	UG	Bildtafel	Einschränkungen	Update	13:57	17.08.2006
911	86	8	98	898-00		203		

Pos	Teilenummer	Benennung	Bemerkung	St	Modellangabe
>>	> 911 512 909 00	Einbausatz Heckspoiler nur in Verbindung mit Frontspoiler bestehend aus:		1	CARRERA
-	911 512 043 00	Heckspoiler		1	
-	911 512 091 00	Spoiler-PU-Rand		1	
-	911 512 215 00	Keder		1	
-	911 512 289 00	Unterlegschiene	/L	1	
-	911 512 290 00	Unterlegschiene	/R	1	
-	911 512 231 00	Lochblech	/L	1	
-	911 512 232 00	Lochblech	/R	1	
-	911 512 037 00	Luftleitblech	/L	1	
-	911 512 038 00	Luftleitblech	/R	1	
-	930 512 253 01	Befestigungswinkel		3	
-	930 512 257 00	Befestigungswinkel	/L	1	
-	930 512 258 00	Befestigungswinkel	/R	1	
-	999 703 169 40	Abdeckkappe		1	
-	999 703 013 50	Pfropfen		2	
-	999 084 074 02	Sicherungsmutter M 6		9	
-	999 084 075 02	Sicherungsmutter M 6		10	
-	999 084 076 02	Sicherungsmutter M 4		10	
-	N 040 226 2	Sechskantschraube M 4 X 15		10	
-	900 119 091 02	Zylinderschraube M 6 X 15		7	
-	999 507 328 02	Käfigmutter M 6		5	
-	900 143 124 07	Blechschraube BZ 3,5 X 13		6	
-	900 143 114 07	Blechschraube BZ 3,5 X 9,5		6	
-	900 269 037 07	Senkschraube M 4 X 20		2	

Modell	Jahr	HG	UG	Bildtafel	Einschränkungen	Update	13:57	17.08.2006
911	86	8	98	898-00		203		

Pos	Teilenummer	Benennung	Bemerkung	St	Modellangabe
-	N 014 765 2	Zylinderschraube M 6 X 10		7	
-	N 011 666 7	Scheibe B 6,4		14	
-	930 512 039 00	Hebelblech		1	
-	911 512 331 02	Gasdruckfeder		2	
-	999 166 043 02	Bolzen		1	
-	N 012 645 2	Sicherung 5		1	
-	930 512 052 00	Schlossoberteil	/H	1	
-	900 075 016 02	Sechskantschraube M 6 X 22		1	
-	N 012 226 5	Federscheibe B 6		15	
-	N 011 524 7	Scheibe A 6,4		6	
-	900 076 010 02	Sechskantmutter M 6		1	
-	999 591 102 17	Hohlscheibe 3,5		6	
>>	> 930 512 901 00	Einbausatz Heckspoiler nur in Verbindung mit Frontspoiler bestehend aus:		1	CARRERA
-	930 512 023 00	Heckspoiler		1	
-	930 512 021 00	Spoiler-PU-Rand		1	
-	999 084 075 02	Sicherungsmutter M 6		17	
-	930 512 253 01	Befestigungswinkel		3	
-	930 512 257 00	Befestigungswinkel	/L	1	
-	930 512 258 00	Befestigungswinkel	/R	1	
-	N 040 226 2	Sechskantschraube M 4 X 15		10	
-	999 084 076 02	Sicherungsmutter M 4		10	
-	930 512 215 00	Keder		1	
-	930 512 281 00	Unterlegschiene		1	

Modell	Jahr	HG	UG	Bildtafel	Einschränkungen	Update	13:57	17.08.2006
911	86	8	98	898-00		203		

Pos	Teilenummer	Benennung	Bemerkung	St	Modellangabe
-	999 507 328 02	Käfigmutter M 6		5	
-	900 119 091 02	Zylinderschraube M 6 X 15		7	
-	N 011 666 7	Scheibe B 6,4		10	
-	N 012 226 5	Federscheibe B 6		16	
-	N 014 765 2	Zylinderschraube M 6 X 10		7	
-	930 512 175 00	Winkelblech		2	
-	930 512 039 00	Hebelblech		1	
-	930 512 052 00	Schlossoberteil	/H	1	
-	911 512 037 00	Luftleitblech	/L	1	
-	911 512 038 00	Luftleitblech	/R	1	
-	911 512 231 00	Lochblech	/L	1	
-	911 512 232 00	Lochblech	/R	1	
-	999 703 169 40	Abdeckkappe		1	
-	999 703 013 50	Pfropfen		2	
-	911 512 331 02	Gasdruckfeder		2	
-	999 166 043 02	Bolzen		1	
-	N 012 645 2	Sicherung 5		1	
-	900 075 016 02	Sechskantschraube M 6 X 22		1	
-	N 011 524 7	Scheibe A 6,4		6	
-	900 076 010 02	Sechskantmutter M 6		1	
-	900 143 114 07	Blechschaube BZ 3,5 X 9,5		6	
-	900 143 124 07	Blechschaube BZ 3,5 X 13		6	
-	900 269 037 07	Senkschraube M 4 X 20		2	
-	999 591 102 17	Hohlscheibe 3,5		6	

PORSCHE

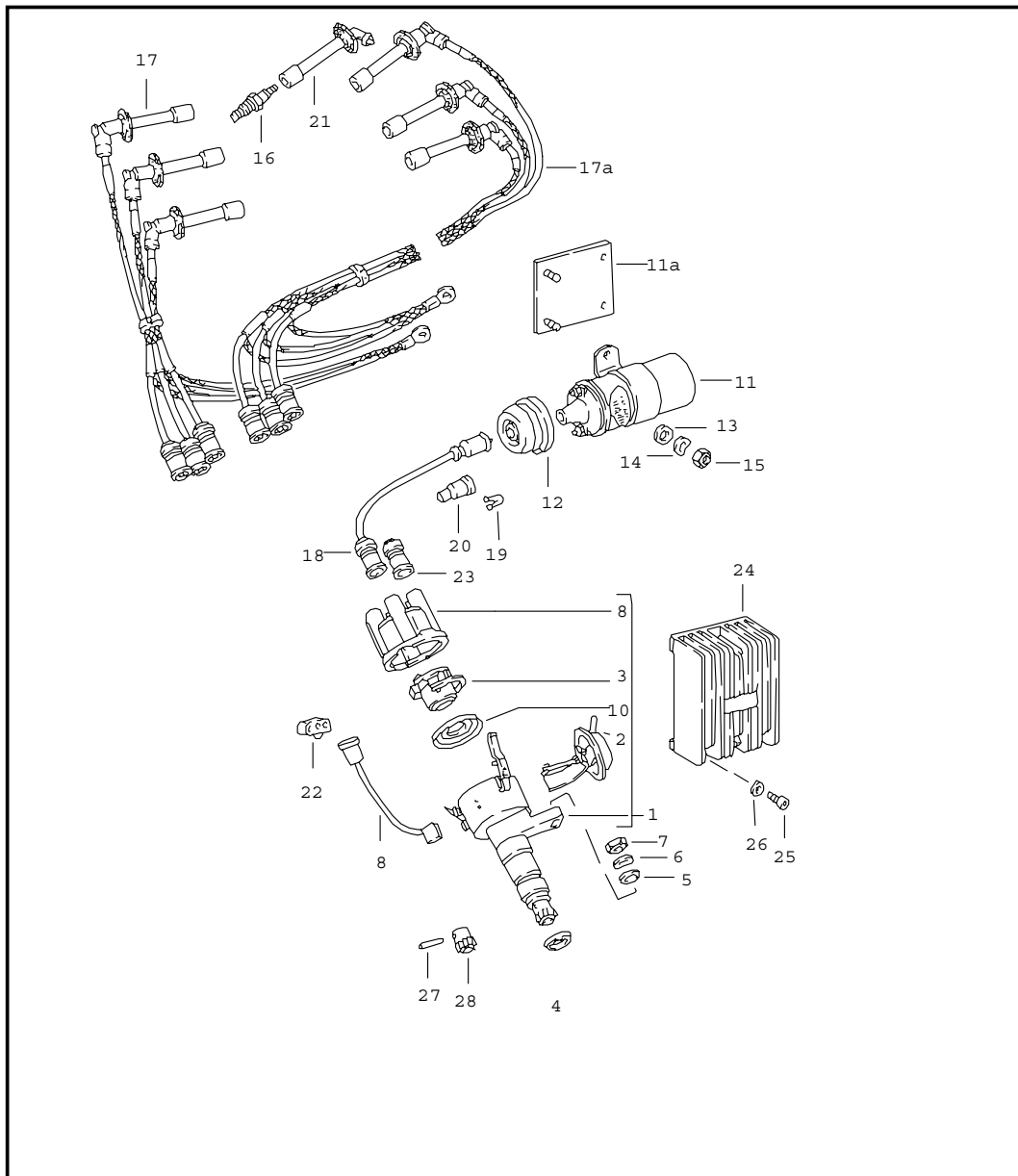
PET

PORSCHE

Modell	Jahr	HG	UG	Bildtafel	Einschränkungen	Update		
911	86	8	98	898-00		203	13:57	17.08.2006

Pos	Teilenummer	Benennung	Bemerkung	St	Modellangabe
		- ENDE -			

Modell	Jahr	HG	UG	Bildtafel	Einschränkungen	Update	13:57	17.08.2006	PORSCHE	PET	PORSCHE
911	86	9	01	901-00		203					

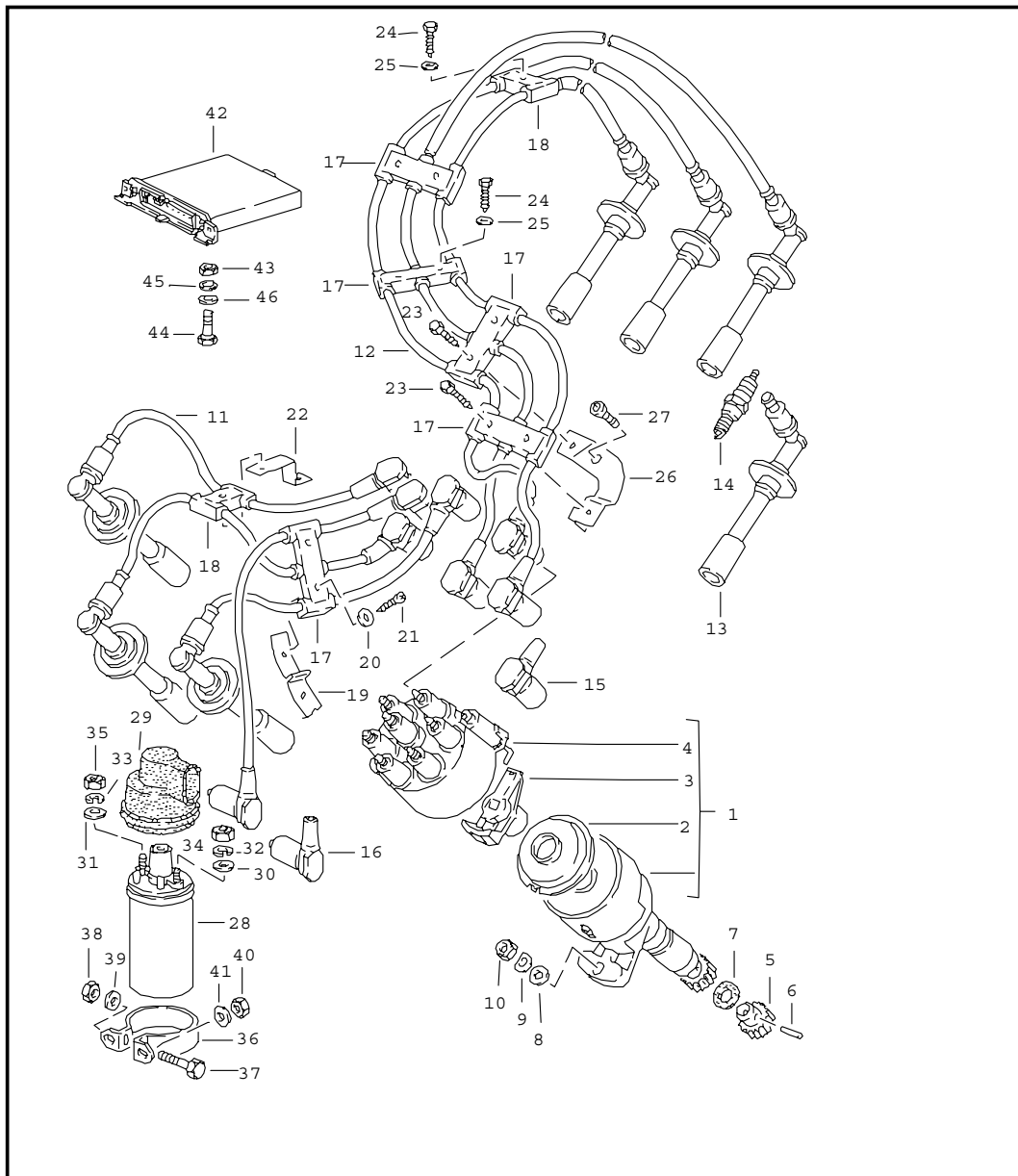


Pos	Teilenummer	Benennung	Bemerkung	St	Modellangabe
		Motorelektrik 1			TURBO
1	> 930 602 103 00	Zündverteiler		1	M30.66
2	930 602 917 00	Unterdruckdose		1	
3	930 602 901 01	Verteilerläufer		1	M30.66
4	911 602 102 01	Dichtring		1	
5	900 025 007 02	Scheibe A 8,4		1	
6	N 012 241 8	Federscheibe B 8		1	
7	900 076 025 02	Sechskantmutter M 8		1	
(8)	930 602 904 00	Verteilerkappe		1	
9	930 602 907 01	Elektrische Leitung		1	
10	930 602 909 00	Staubschutzdeckel		1	
11	901 602 502 00	Zündtransformator		1	
11A	901 126 121 01	Befestigungsplatte		1	
12	911 602 801 00	Schutzkappe		1	
13	900 025 007 02	Scheibe 8,4		2	
14	N 012 241 8	Federscheibe B 8		2	
15	900 076 025 02	Sechskantmutter M 8		2	
16	999 170 128 90	Zündkerze W3DP - Bosch -		6	
17	911 609 011 07	Satz Zündleitungen	/L	1	
17A	911 609 010 07	Satz Zündleitungen	/R	1	
18	911 609 061 07	Zündleitung Zündtransformator		1	
19	911 609 510 00	Kabelstecker		1	
20	999 659 001 40	Wasserschutzkappe		1	
21	911 602 315 00	Zündkerzenstecker Entstörstecker	84	6	

Modell	Jahr	HG	UG	Bildtafel	Einschränkungen	Update	13:57	17.08.2006	PORSCHE	PET	PORSCHE
911	86	9	01	901-00		203					

Pos	Teilenummer	Benennung	Bemerkung	St	Modellangabe	Pos	Teilenummer	Benennung	Bemerkung	St	Modellangabe
21	911 602 315 00	Zündkerzenstecker	85-	6							
22	901 609 591 00	Kabelhalter		4							
23	122 035 281	Verteilerentstörstecker		7							
24	> 930 602 702 00	Schaltgerät		1							
25	N 014 703 2	Zylinderschraube M 6 X 18		3							
26	900 031 011 02	Scheibe 6,4		3							
27	930 602 922 00	Stift		1							
28	930 602 422 03	Ritzel		1	M30.66						
		- ENDE -									

Modell	Jahr	HG	UG	Bildtafel	Einschränkungen	Update	13:57	17.08.2006	PORSCHE	PET	PORSCHE
911	86	9	01	901-02		203					

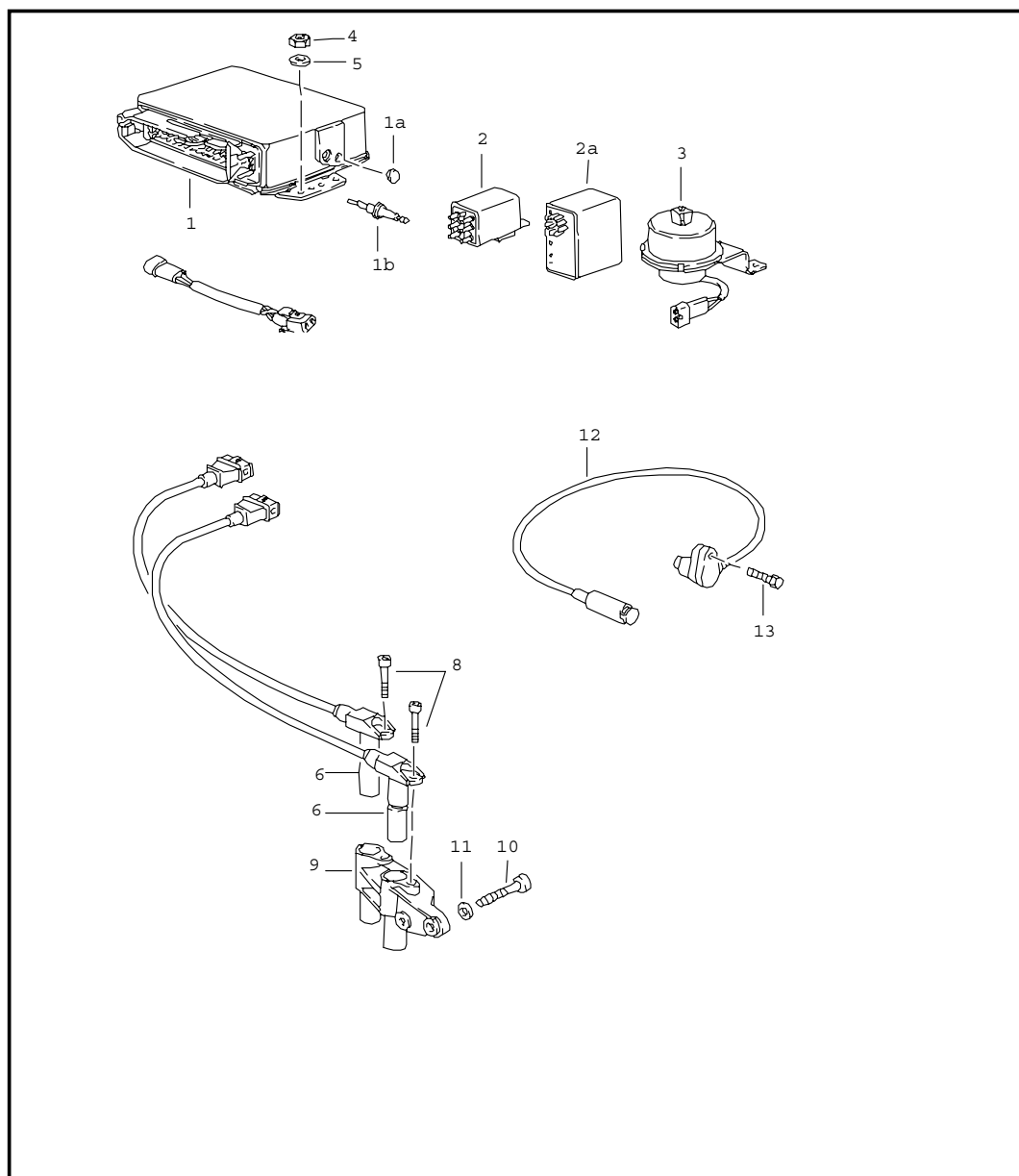


Pos	Teilenummer	Benennung	Bemerkung	St	Modellangabe
		Motorelektrik 2			CARRERA M30.20/21/26
(1)	930 602 923 00	Zündverteiler M >> 63E 00700		1	
1 >	930 602 023 00	Zündverteiler M 63E 00701 >>		1	
2	930 602 909 00	Staubschutzdeckel		1	
3	930 602 902 01	Verteilerläufer		1	
4	930 602 919 00	Verteilerkappe		1	
5	930 602 424 00	Ritzel		1	
6	930 602 922 00	Stift		1	
7	911 602 102 01	Dichtring		1	
8	900 025 007 02	Scheibe A 8,4		1	
9	N 012 241 8	Federscheibe B 8		1	
10	900 076 025 02	Sechskantmutter M 8		1	
11	911 602 011 00	Satz Zündleitungen	/L 84	1	
11	911 602 011 04	Satz Zündleitungen	/L	1	M30.20/21
(11)	911 602 011 03	Satz Zündleitungen	/L 85-	1	M30.26
12	911 602 012 00	Satz Zündleitungen	/R 84	1	
(12)	911 602 012 03	Satz Zündleitungen	/R 85-	1	M30.20/21/ M30.26
13	911 602 315 00	Zündkerzenstecker Entstörstecker	84	6	
(13)	911 602 315 00	Zündkerzenstecker Entstörstecker	85-	6	
14	999 170 157 90	Zündkerze WR4CC - Bosch -		6	M30.20/26
14	999 170 156 90	Zündkerze WR7DC - Bosch -		6	M30.21
15	944 609 133 00	Verteilerstecker	84	7	
(15)	928 602 557 01	Verteilerentstörstecker	85-	7	

Modell	Jahr	HG	UG	Bildtafel	Einschränkungen	Update	13:57	17.08.2006	PORSCHE	PET	PORSCHE
911	86	9	01	901-02		203					

Pos	Teilenummer	Benennung	Bemerkung	St	Modellangabe	Pos	Teilenummer	Benennung	Bemerkung	St	Modellangabe
16	944 609 131 00	Zündspulenstecker	84	1		34	N 011 005 14	Sechskantmutter M 5		1	
(16)	928 602 131 00	Zündspulenstecker	85-	1		35	900 076 010 02	Sechskantmutter M 6		1	
17	911 609 591 00	Kabelhalter		10		36	944 602 117 00	Befestigungsschelle		1	
-	911 602 183 03	Kabelhalter	85-	1		37	900 146 045 02	Linsenschraube M 5 X 45		1	
-	928 602 554 00	Kabelclip für Zündleitung	85-	1		38	N 011 005 14	Sechskantmutter M 5		1	
18	911 609 593 00	Kabelhalter		4		39	900 025 003 02	Unterlegscheibe 5,3		1	
19	911 602 081 01	Halter		1		40	900 076 025 02	Sechskantmutter M 8		2	
-	911 602 187 00	Halter	84	1		41	900 025 007 02	Scheibe A 8,4		2	
-	911 602 083 02	Halter	85-	1		-	999 075 048 02	Sechskantschraube M 6 X 22		2	
20	900 025 003 02	Unterlegscheibe A 5,3		2				- ENDE -			
-	113 142 261 A	Clip		2							
21	N 044 132 2	Linsenschraube M 5 X 20		2							
22	911 602 083 01	Halter		1							
23	900 187 017 02	Blechschaube BZ 4,2 X 19		2							
24	900 187 020 02	Blechschaube BZ 4,2 X 25		4							
25	900 025 002 02	Scheibe 4,3		4							
26	911 609 595 00	Haltewinkel		1							
27	900 119 052 02	Zylinderschraube M 8 X 15		1							
28	944 602 115 00	Zündspule		1							
29	944 602 801 00	Schutzkappe		1							
30	900 025 003 02	Unterlegscheibe 5,3		1							
31	N 011 524 7	Scheibe A 6,4		1							
32	N 012 005 3	Federring B 5		1							
33	N 012 006 4	Federring B 6		1							

Modell	Jahr	HG	UG	Bildtafel	Einschränkungen	Update	13:57	17.08.2006	PORSCHE	PET	PORSCHE
911	86	9	01	901-03		203					

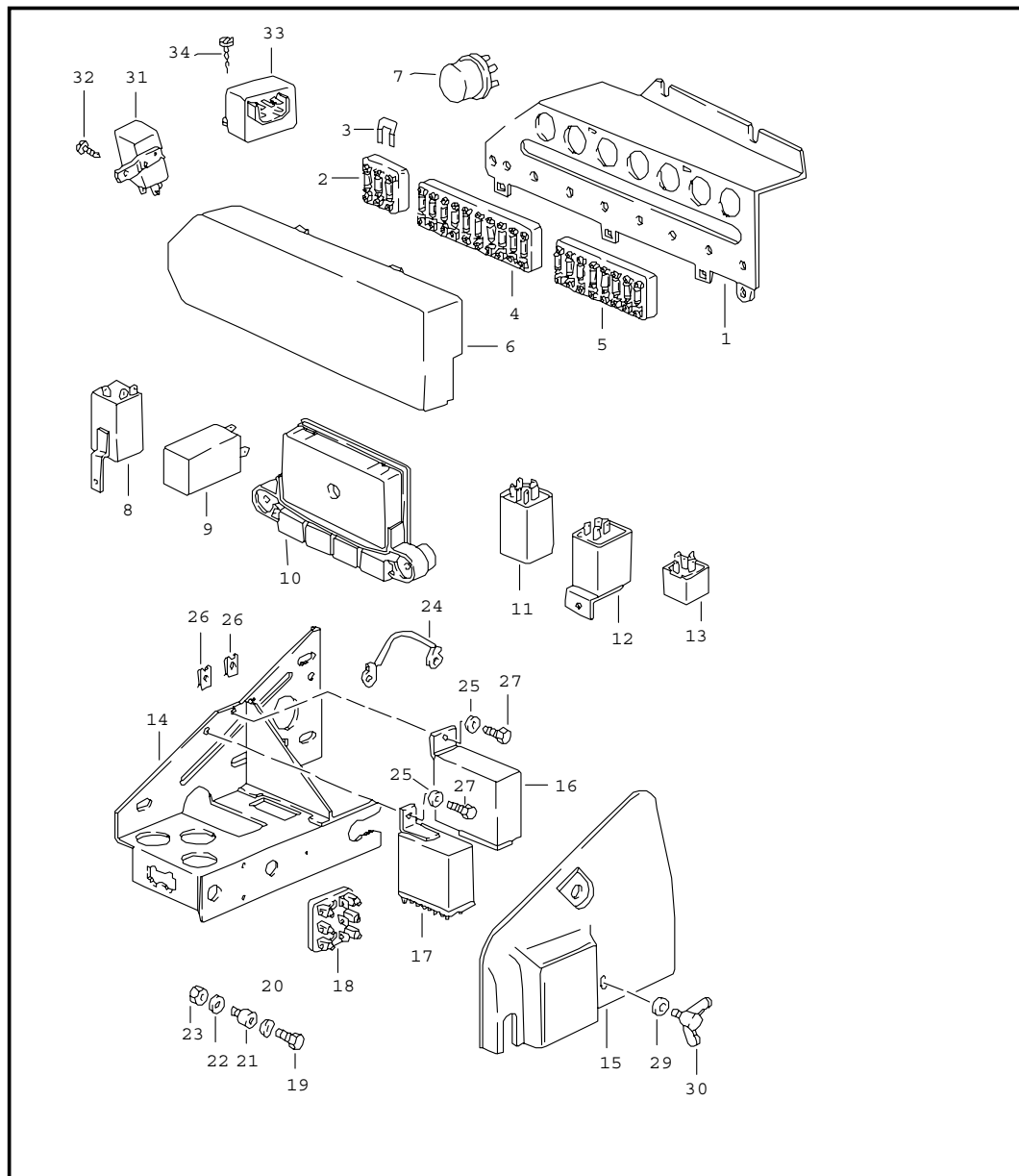


Pos	Teilenummer	Benennung	Bemerkung	St	Modellangabe
		Motorelektrik 3			CARRERA M30.20/21/26
1	911 618 111 05	Steuergerät - DME -		1	M30.21 (J)
1	911 618 111 08	Steuergerät - DME -	-85	1	M30.20
1	911 618 111 09	Steuergerät - DME -	-85	1	M30.20 M240
1	911 618 111 10	Steuergerät - DME -	-85	1	M30.26
1	911 618 111 11	Steuergerät - DME -	-85	1	M30.26 (AUS)
1	911 618 111 18	Steuergerät - DME -	86-	1	M30.20/26
1	911 618 111 19	Steuergerät - DME -	86-	1	M30.20 M 240
1	911 618 111 05	Steuergerät - DME -	86-	1	M30.21 (AUS) M 298 (D) (A) (CH)
1A	911 606 411 01	Verschlussstopfen Rot		1	
1B	944 618 940 00	Einstellschlüssel		1	
1C	911 612 421 00	Adapter für -DME- Kabelstrang	86-	1	
(1C)	911 612 422 00	Adapterstecker für -DME- Kabelstrang	86-	1	
2	911 618 154 00	Schaltgerät -DME-		1	
3	944 606 051 00	Höhendose		1	
4	900 076 010 02	Sechskantmutter M 6		7	
5	N 011 524 7	Scheibe A 6,4		7	
6	911 606 215 01	Impulsgeber		2	

Modell	Jahr	HG	UG	Bildtafel	Einschränkungen	Update	13:57	17.08.2006	PORSCHE	PET	PORSCHE
911	86	9	01	901-03		203					

Pos	Teilenummer	Benennung	Bemerkung	St	Modellangabe	Pos	Teilenummer	Benennung	Bemerkung	St	Modellangabe
8	N 014 740 2	Zylinderschraube M 6 X 16		2							
9	930 101 089 01	Halter Impulsgeber		1							
10	N 010 217 9	Sechskantschraube M 6 X 20		2							
11	N 011 524 7	Scheibe A 6,4		2							
12	911 606 108 00	Totpunktmarkengeber		1							
13	900 067 089 02	Zylinderschraube M 6 X 25		1 1							
		- ENDE -									

Modell	Jahr	HG	UG	Bildtafel	Einschränkungen	Update	13:57	17.08.2006	PORSCHE	PET	PORSCHE
911	86	9	02	902-00		203					

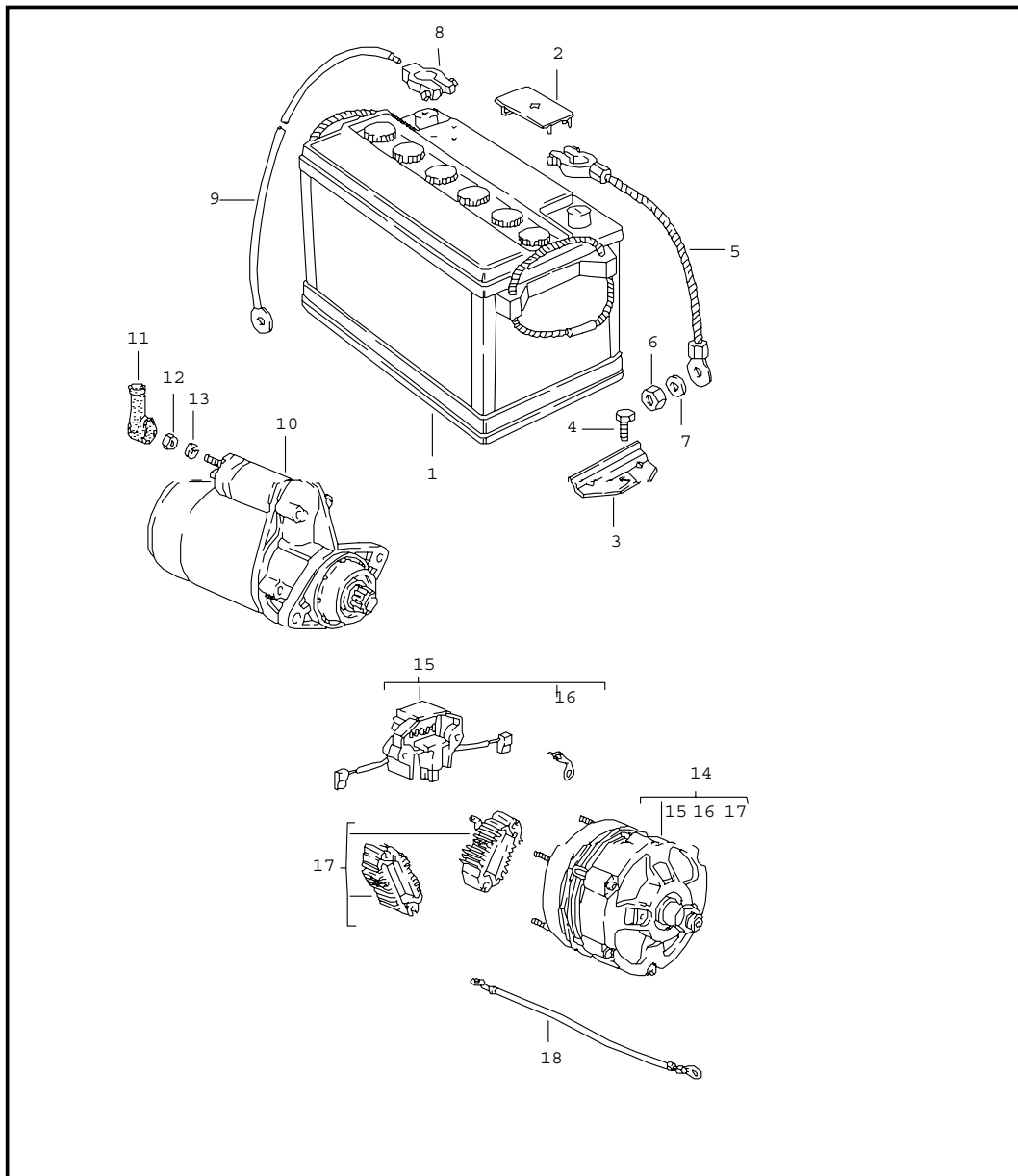


Pos	Teilenummer	Benennung	Bemerkung	St	Modellangabe
		Steuergerät Relais Sicherungsdose			
1	911 612 197 00	Trägerplatte		1	
2	911 612 093 05	Sicherungsdose dreifach		1	CARRERA
(2)	911 612 093 05	Sicherungsdose dreifach		1	TURBO
3	901 612 835 01	Verbindungsschiene		2	
4	911 612 086 01	Sicherungsdose 10fach		1	
5	911 612 087 01	Sicherungsdose 8fach		1	
6	911 612 161 05	Deckel	84	1	CARRERA
(6)	911 612 161 06	Deckel	-85	1	CARRERA
(6)	930 612 161 02	Deckel	84	1	TURBO
(6)	930 612 161 03	Deckel	-85	1	TURBO
(6)	911 612 161 08	Deckel	86-	1	
-	911 612 243 00	Bestückungskarte	86-	1	CARRERA
-	930 612 243 00	Bestückungskarte	86-	1	TURBO
		Relais			
7	911 615 108 01	Einheitsrelais Rot		1	
7	911 615 109 01	Einheitsrelais Schwarz		X	
(7)	944 615 112 02	Relais elektrischer Fensterheber	85-	1	
8	911 618 121 00	Relais Drehzahl-Abschaltung		1	930.26
9	914 618 303 11	Blinkgeber	84	1	
(9)	111 953 227 D	Blinkgeber	85-	1	
(9)	911 618 103 00	Blinkgeber für Fahrzeuge mit Anhängvorrichtung		1	

Modell	Jahr	HG	UG	Bildtafel	Einschränkungen	Update	13:57	17.08.2006	PORSCHE	PET	PORSCHE
911	86	9	02	902-00		203					

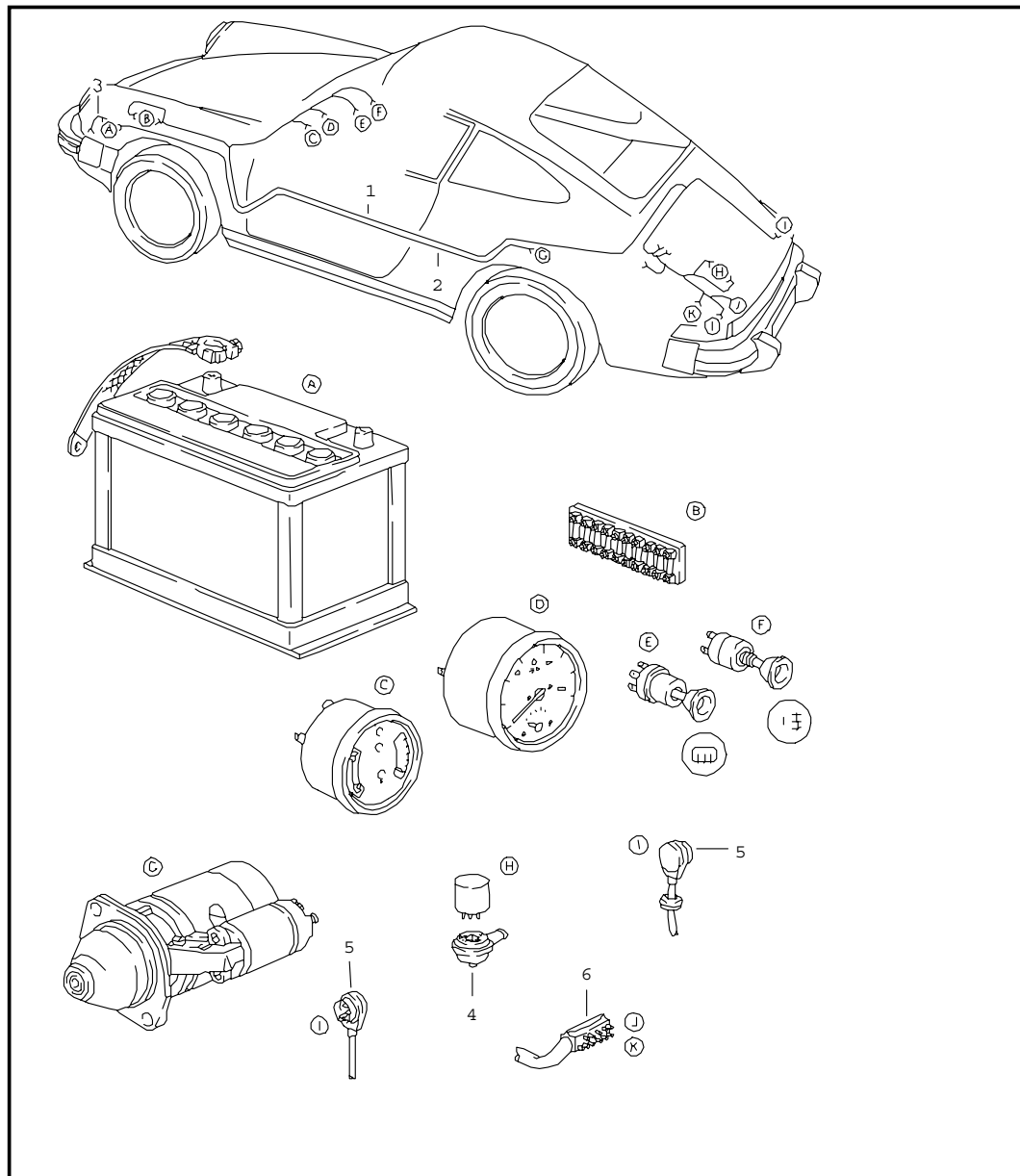
Pos	Teilenummer	Benennung	Bemerkung	St	Modellangabe	Pos	Teilenummer	Benennung	Bemerkung	St	Modellangabe
10	911 618 313 00	Steuergerät für Verdeck s. Technische Information GR.6, NR. 6/96		1		27	900 187 013 02	Blechschaube BZ 4,2 X 13		2	
11	928 618 113 01	Relais Intensivreinigungsanlage		1		29	900 151 003 02	Scheibe A 6,4		2	
12	930 617 117 01	Relais Zündabstellung		1	TURBO	30	900 029 102 02	Flügelschraube		2	
13	821 951 253	Relais für Lambda Sonde		1	CARRERA	-	N 017 121 1	Schmelzsicherung 8 A		X	
14	911 610 013 00	Trägerplatte	84	1	CARRERA	-	N 017 121 5	Schmelzsicherung 25 A		X	
(14)	911 610 013 01	Trägerplatte	85	1	CARRERA	-	N 017 121 4	Schmelzsicherung 16 A		X	
(14)	911 610 103 03	Trägerplatte	-85	1	TURBO	-	900 173 006 90	Schmelzsicherung 5 A		X	
(14)	930 610 103 01	Trägerplatte	86-	1	TURBO	-	911 612 401 00	Distanzstück		1	
15	911 610 105 04	Abdeckung		1		-	900 143 076 02	Linensblechschaube 4,2 X 25		1	
16	911 615 115 00	Relais Heckscheibenheizung zweistufig heizbar		1		-	900 146 009 02	Linsenschraube 4 X 12			
17	911 618 153 00	Relais Zusatzgebläse		1		-	999 507 401 40	Einsteckmutter		X	
18	911 612 093 05	Sicherungsdose dreifach		1	CARRERA			- ENDE -			
19	N 010 208 5	Sechskantschraube M 6 X 8		3							
20	N 012 226 5	Federscheibe B 6		3							
21	999 703 384 00	Megulastik-Rundlager		3							
22	900 031 011 02	Scheibe 6,4		3							
23	900 910 096 02	Sicherungsmutter VM 6		3							
24	911 612 008 00	Masseband für Trägerplatte		1							
25	900 151 028 02	Scheibe B 4,3 X 12		2							
26	N 015 429 2	Blechmutter B 4,2		2							

Modell	Jahr	HG	UG	Bildtafel	Einschränkungen	Update	13:58	17.08.2006	PORSCHE	PET	PORSCHE
911	86	9	02	902-05		203					



Pos	Teilenummer	Benennung	Bemerkung	St	Modellangabe
		Batterie Starter Drehstromgenerator			
1	928 611 101 00	Batterie 66 AH		1	
(1)	999 611 088 20	Batterie 88 AH		1	
2	999 611 104 00	Polabdeckung		1	
3	911 611 209 00	Haltepratze		1	
4	999 075 032 02	Sechskantschraube M 8 X 20		1	
5	911 611 899 00	Massekabel		1	
6	900 076 030 02	Sechskantmutter M 8		1	
7	900 025 007 02	Scheibe A 8,4		1	
8	911 611 898 01	Klemme		1	
9	911 612 022 28	Batterie-Starterkabel		1	
10	911 604 101 01	Starter		1	
11	999 659 006 50	Schutzkappe		1	
12	900 076 025 02	Sechskantmutter M 8		1	
13	900 027 015 02	Federring B 8		1	
14	911 603 120 05	Drehstromgenerator		1	
15	911 603 913 01	Elektronischer Regler		1	
16	911 603 911 00	Stecker		1	
17	911 603 910 01	Diodenplatte		1	
18	911 612 233 00	Masseleitung		1	
		- ENDE -			

Modell	Jahr	HG	UG	Bildtafel	Einschränkungen	Update	13:58	17.08.2006	PORSCHE	PET	PORSCHE
911	86	9	02	902-10		203					

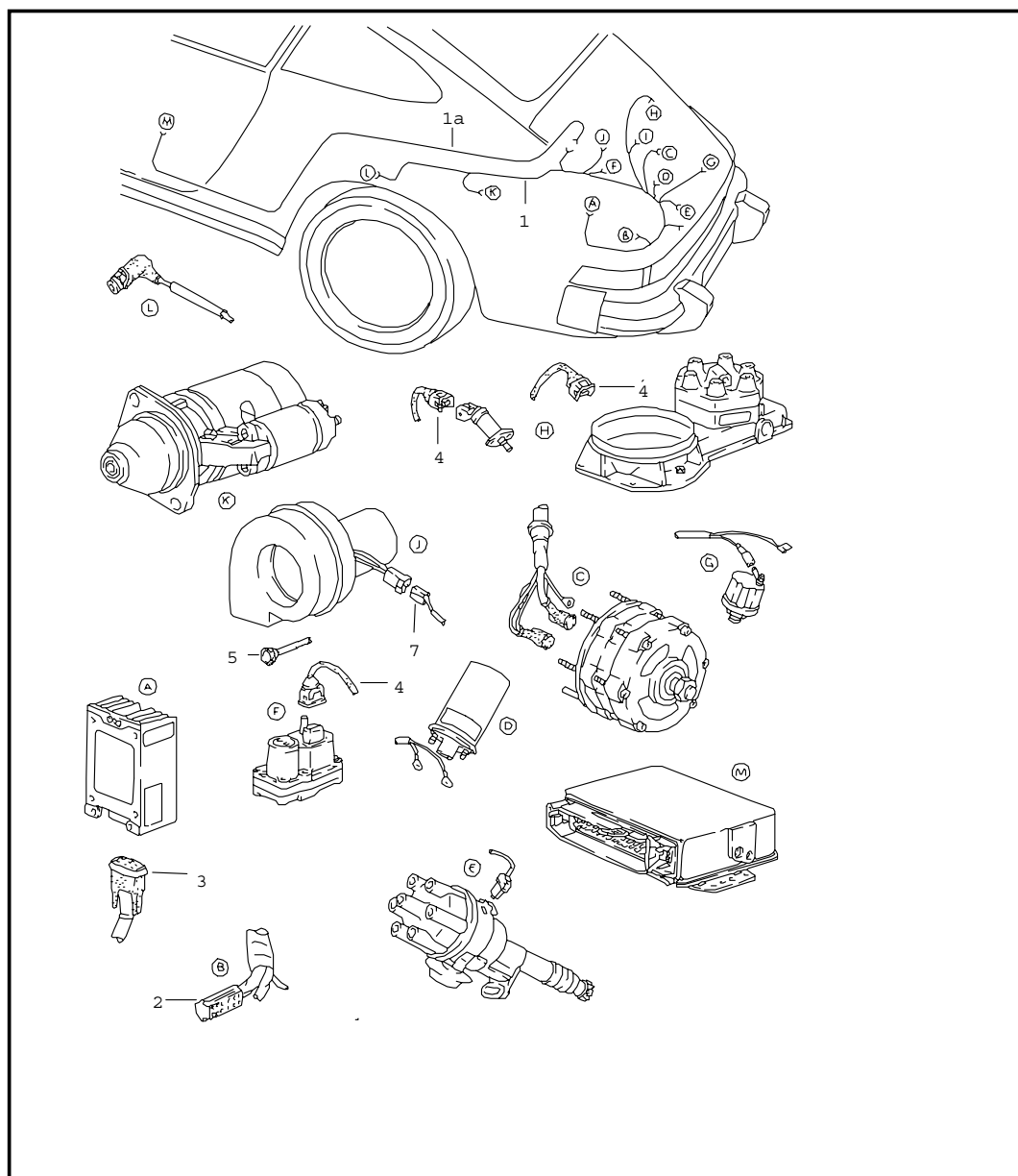


Pos	Teilenummer	Benennung	Bemerkung	St	Modellangabe
1	911 612 001 31	Kabelstränge Fahrer- und Beifahrer- Raum Batterie-Starterkabel Kofferboden	/LL 84	1	CARRERA
(1)	911 612 001 32	Kabelstrang Tunnel	/LL 85	1	CARRERA
(1)	911 612 001 34	Kabelstrang Tunnel	/LL 86-	1	CARRERA
(1)	930 612 001 07	Kabelstrang Tunnel	/LL 85	1	TURBO
(1)	930 612 001 09	Kabelstrang Tunnel	/LL 86-	1	TURBO
(1)	911 612 061 28	Kabelstrang Tunnel	/RL 84	1	CARRERA
(1)	911 612 061 29	Kabelstrang Tunnel	/RL 85	1	CARRERA
(1)	911 612 061 31	Kabelstrang Tunnel	/RL 86-	1	CARRERA
(1)	930 612 061 07	Kabelstrang Tunnel	/RL 85	1	TURBO
(1)	930 612 061 09	Kabelstrang Tunnel	/RL 86-	1	TURBO
2	911 612 022 28	Batterie-Starterkabel		1	
-	901 612 107 00	Masseband für Motorhaube		2	
		Befestigungsteile			
-	999 513 002 40	Kabelbinder		1	
-	999 702 132 50	Gummitülle		1	
-	999 513 023 40	Kabelbinder		5	
-	911 612 821 00	Überzug		1	
3	911 611 899 00	Massekabel Batterie		1	
-	999 611 920 20	Masseband Getriebe		1	

Modell	Jahr	HG	UG	Bildtafel	Einschränkungen	Update	13:58	17.08.2006	PORSCHE	PET	PORSCHE
911	86	9	02	902-10		203					

Pos	Teilenummer	Benennung	Bemerkung	St	Modellangabe	Pos	Teilenummer	Benennung	Bemerkung	St	Modellangabe
4	901 612 333 00	Steckdose Relais		1							
5	901 612 330 00	Mehrfachsteckverbinder 6-polig Heckleuchte		2							
6	911 612 113 05	Steckergehäuse 14-polig		1							
(6)	911 612 884 00	Steckergehäuse 12-polig		1							
-	901 612 334 00	Steckdose für Relais		1							
		- ENDE -									

Modell	Jahr	HG	UG	Bildtafel	Einschränkungen	Update	13:58	17.08.2006	PORSCHE	PET	PORSCHE
911	86	9	02	902-11		203					

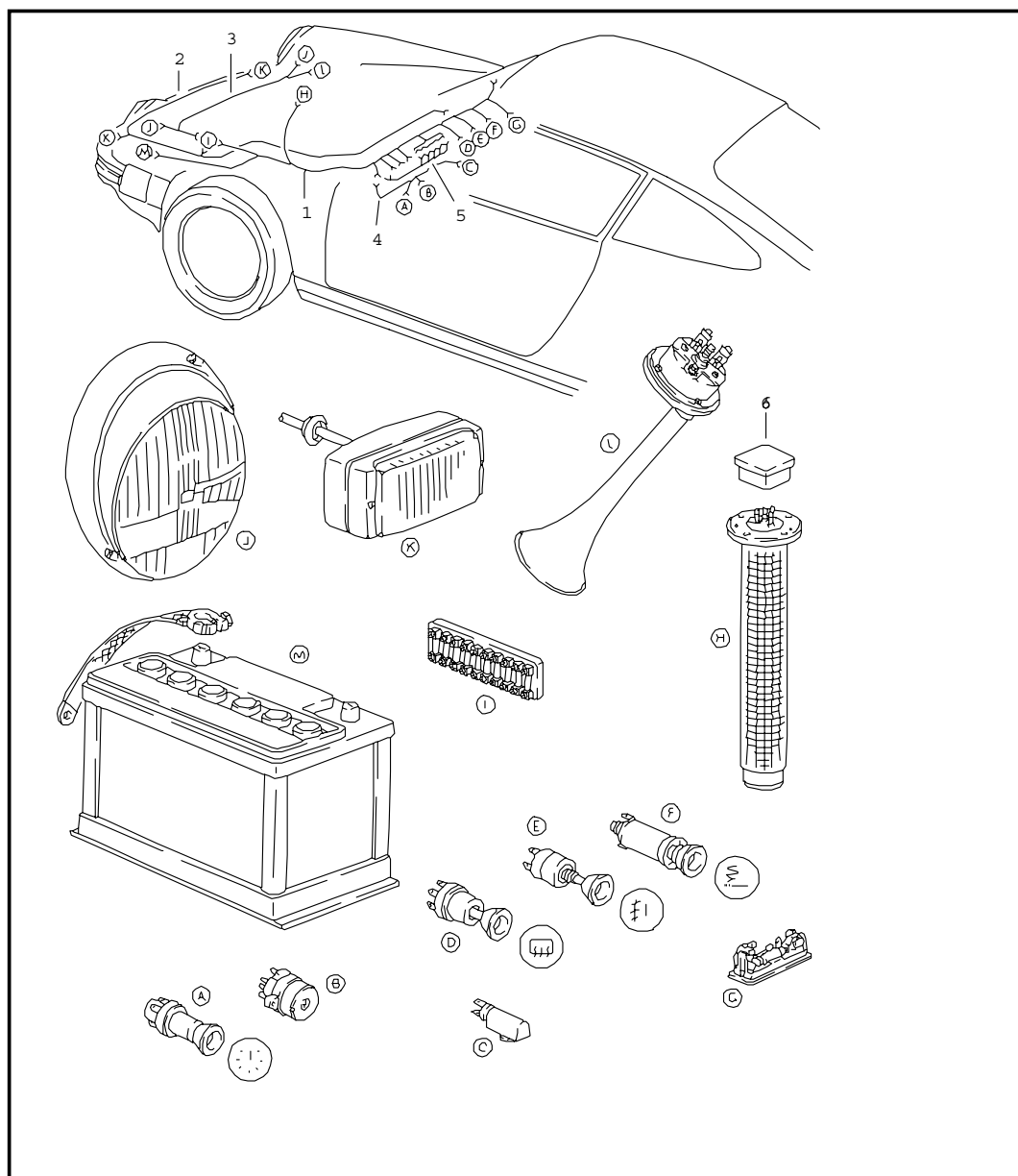


Pos	Teilenummer	Benennung	Bemerkung	St	Modellangabe
1	911 607 016 00	Kabelstränge Motor		1	CARRERA
(1)	930 607 016 02	Kabelstrang Motor		1	TURBO
-	911 607 174 03	Kabelstrang Einspritzventil	-85	1	CARRERA
-	911 607 174 04	Kabelstrang Einspritzventil	86-	1	CARRERA
-	911 612 907 00	Kontaktstift für Rückfahrlichtschalter		2	
1A	911 612 173 07	Kabelstrang - DME - Steuergerät	-85	1	
(1A)	911 612 173 09	Kabelstrang - DME - Steuergerät	86-	1	
(1A)	911 612 173 06	Kabelstrang - DME - Steuergerät mit Lambda-Regelung		1	M 298 (J)
(1A)	911 612 173 08	Kabelstrang - DME - Steuergerät	-85	1	(S) (CH) (AUS)
(1A)	911 612 173 10	Kabelstrang - DME - Steuergerät	86-	1	(S) (CH) (AUS)
2	911 612 115 03	Steckergehäuse 14-polig		1	
3	928 612 421 00	Steckergehäuse ohne Kappe Steuergerät		1	TURBO
4	022 906 231 A	Steckergehäuse		1	TURBO
(4)	022 906 233 B	Steckergehäuse 3-polig		1	
(4) A	022 906 231 B	Steckhülsegehäuse 2-polig		1	
5	022 906 102	Schutzkappe		1	

Modell	Jahr	HG	UG	Bildtafel	Einschränkungen	Update	13:58	17.08.2006	PORSCHE	PET	PORSCHE
911	86	9	02	902-11		203					

Pos	Teilenummer	Benennung	Bemerkung	St	Modellangabe	Pos	Teilenummer	Benennung	Bemerkung	St	Modellangabe
6	999 659 033 50	Gummikappe		2							
-	999 911 041 00	Kantenschutz		1							
7	999 652 167 40	Steckhülsegehäuse		1							
-	914 613 491 00	Gummikappe Temperaturschalter		1							
-	911 612 233 00	Masseleitung Drehstromgenerator Motor		1							
-	999 511 081 02	Rohrschelle für Kabelstrang POS.1		1							
		- ENDE -									

Modell	Jahr	HG	UG	Bildtafel	Einschränkungen	Update	13:58	17.08.2006	PORSCHE	PET	PORSCHE
911	86	9	02	902-12		203					

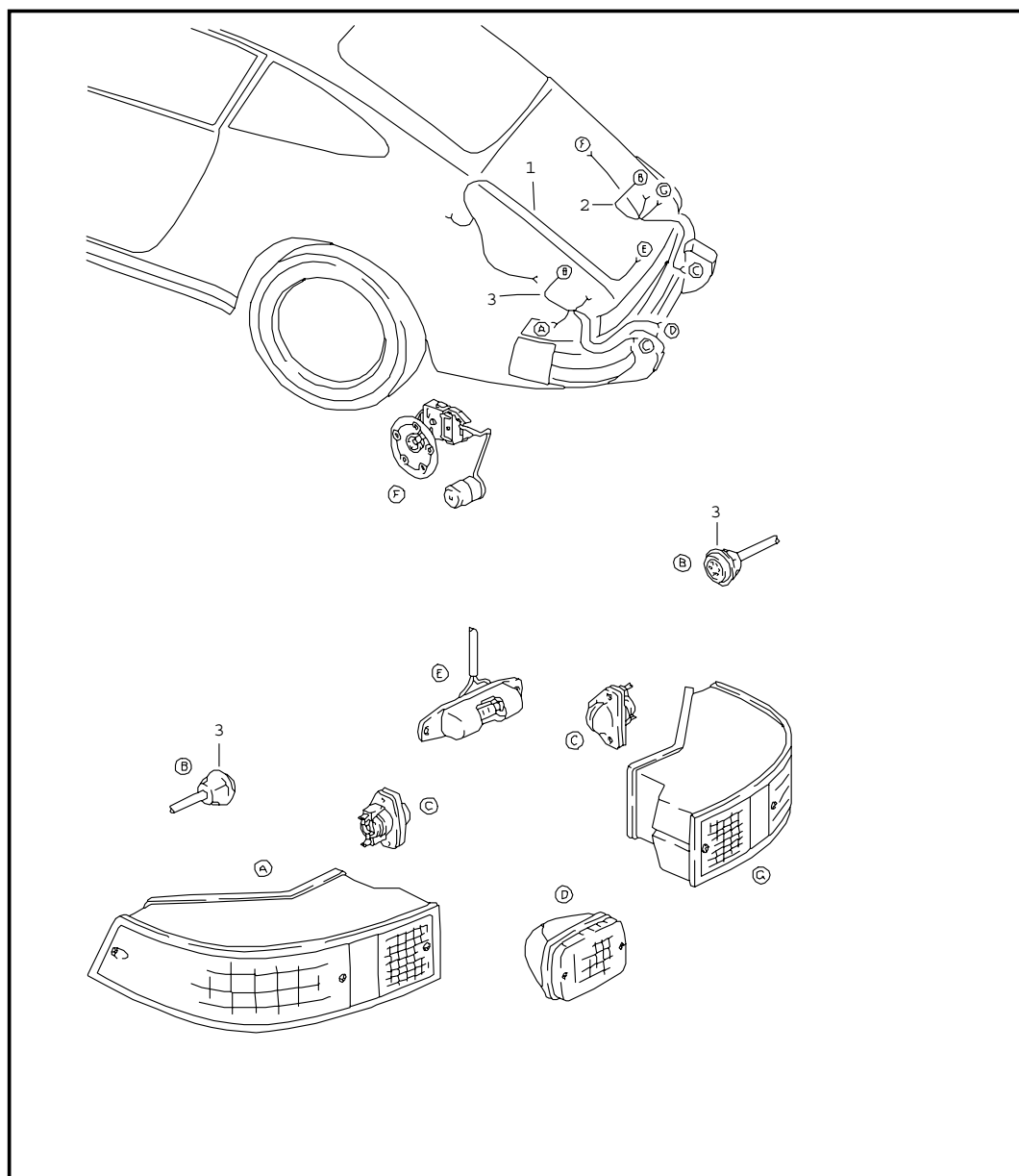


Pos	Teilenummer	Benennung	Bemerkung	St	Modellangabe
		Kabelstränge Bugraum			
1	911 612 002 15	Kabelstrang Bugraum	/LL 84	1	CARRERA
1	911 612 002 18	Kabelstrang Bugraum	/LL -85	1	CARRERA
(1)	911 612 002 19	Kabelstrang Bugraum	/LL 86-	1	CARRERA
1	911 612 002 14	Kabelstrang Bugraum	/LL 84	1	TURBO
(1)	930 612 002 00	Kabelstrang Bugraum	/LL -85	1	TURBO
(1)	930 612 002 02	Kabelstrang Bugraum	/LL 86-	1	TURBO
1	911 612 060 05	Kabelstrang Bugraum	/RL 84	1	CARRERA
(1)	911 612 060 04	Kabelstrang Bugraum	/RL 84	1	TURBO
(1)	911 612 060 07	Kabelstrang Bugraum	/RL -85	1	CARRERA
(1)	911 612 060 09	Kabelstrang Bugraum	/RL 86-	1	CARRERA
(1)	930 612 060 00	Kabelstrang Bugraum	/RL -85	1	TURBO
(1)	930 612 060 02	Kabelstrang Bugraum	/RL 86-	1	TURBO
2	911 612 027 03	Zusatzkabelstrang Nebelscheinwerfer		1	
-	911 612 027 01	Massekabel Masseband Nebelscheinwerfer		1	
3	911 612 003 01	Kabelstrang Sicherungsdose Scheinwerfer Signalhorn		1	
4	911 612 011 32	Kabelstrang Zündanlassschalter	-84	1	
(4)	911 612 011 34	Kabelstrang Zündanlassschalter	85-	1	

Modell	Jahr	HG	UG	Bildtafel	Einschränkungen	Update	13:58	17.08.2006	PORSCHE	PET	PORSCHE
911	86	9	02	902-12		203					

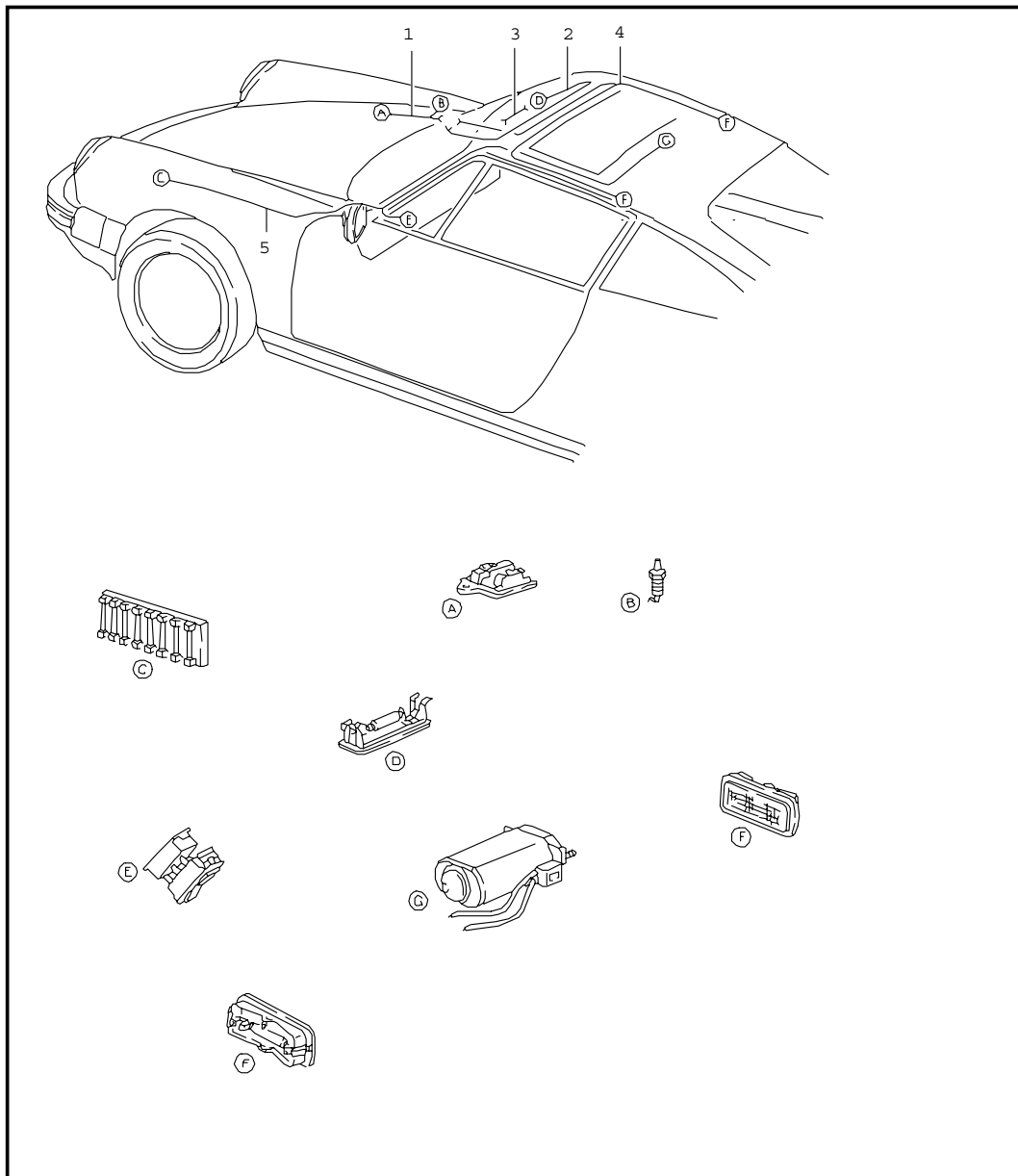
Pos	Teilenummer	Benennung	Bemerkung	St	Modellangabe	Pos	Teilenummer	Benennung	Bemerkung	St	Modellangabe
5	911 612 047 00	Kabelstrang Instrumente		1							
-	911 612 177 01	Kabelstrang Seitenblinkleuchte	-85	1							
-	911 612 177 02	Kabelstrang Seitenblinkleuchte	86-	1							
-	477 953 331	Tülle Seitenblinkleuchte		2							
-	911 612 010 03	Kabelstrang Lichtschalter		1							
-	930 612 091 00	Einzelleitung Kontrollleuchte Drehstromgenerator Diode		1	TURBO						
-	111 971 977	Steckerführung Einzelleitung		1	TURBO						
-	911 617 108 00	Diode Kontrollleuchte Drehstromgenerator		1	TURBO						
-	911 612 083 00	Massekabel Ascherleuchte		1							
-	901 612 303 20	Masseleitung Kraftstoffbehälter Stutzen		1							
-	911 612 014 30	Kabelstrang Warnlichtschalter	84	1							
-	911 612 014 31	Kabelstrang Warnlichtschalter	85-	1							
-	911 612 091 02	Einzelleitung Schalter Nebelscheinwerfer		1	(CH)						
-	901 612 064 00	Massekabel Schalter Nebelscheinwerfer		1							
6	901 612 891 01	Steckergehäuse		1							
		- ENDE -									

Modell	Jahr	HG	UG	Bildtafel	Einschränkungen	Update	13:58	17.08.2006	PORSCHE	PET	PORSCHE
911	86	9	02	902-13		203					



Pos	Teilenummer	Benennung	Bemerkung	St	Modellangabe
		Kabelstränge Motorraumleuchte Heckleuchte			
1	911 612 049 00	Kabelstrang Motorraumleuchte	-85	1	
(1)	911 612 049 02	Kabelstrang Motorraumleuchte	86-	1	
2	911 612 039 01	Kabelstrang Heckleuchte	/R	1	
3	911 612 039 10	Kabelstrang Heckleuchte	/L	1	
-	911 612 026 00	Kabelstrang Nebelschlusslichtschalter Sicherungsdose		1	
-	901 612 066 02	Kabelstrang Nebelschlusslichtschalter		1	
-	911 612 091 02	Einzelleitung Schalter für Nebelscheinwerfer		1	(CH)
-	901 612 064 00	Massekabel Schalter für Nebelscheinwerfer und Nebelschlusslichtschalter		1	
-	911 612 154 00	Zusatzkabelstrang Nebelschlussleuchte Rechtslenker		1	
-	911 612 155 01	Kabelstrang für - 2 - Nebelschlussleuchte		1	
3	901 612 330 00	Mehrfachsteckverbinder - ENDE -		1	

Modell	Jahr	HG	UG	Bildtafel	Einschränkungen	Update	13:58	17.08.2006	PORSCHE	PET	PORSCHE
911	86	9	02	902-14		203					

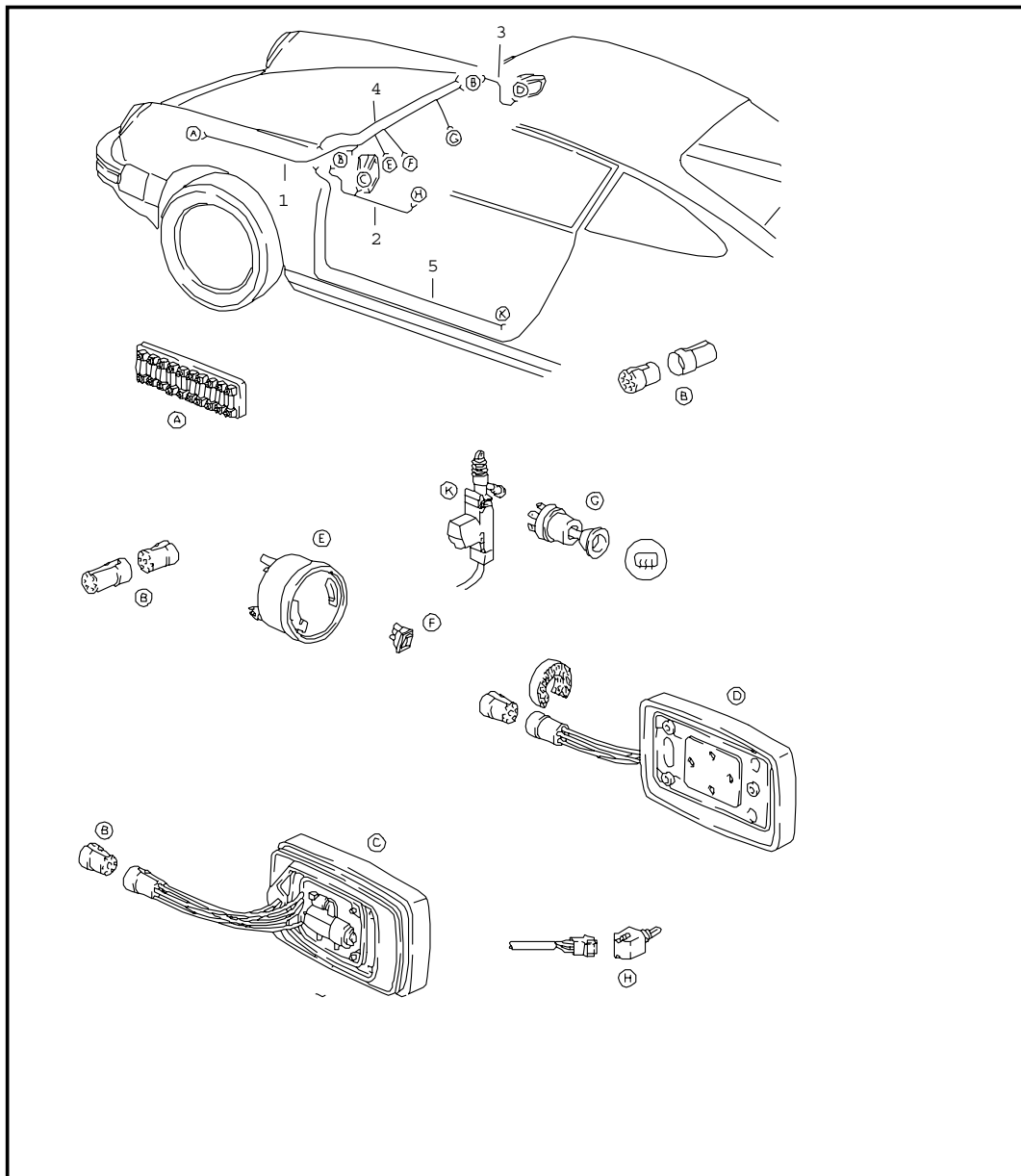


Pos	Teilenummer	Benennung	Bemerkung	St	Modellangabe
		Kabelstränge Bugraum Innenleuchten Schiebedach Verdeckbetätigung elektrisch			
1	A 911 612 044 21	Kabelstrang Kofferraumleuchte	-85	1	
(1)	911 612 044 21	Kabelstrang Kofferraumleuchte		1	
2	901 612 035 41	Kabelstrang Innenleuchte		1	TARGA
3	911 612 226 00	Masseleitung Innenleuchte		1	TARGA, COUPE
(3)	911 612 042 60	Kabelstrang Innenleuchte	-85	1	CABRIO
(3)	911 612 042 61	Kabelstrang Innenleuchte	86-	1	CABRIO
4	901 612 035 20	Kabelstrang Innenleuchten	84	1	COUPE
(4)	911 612 045 01	Kabelstrang Innenleuchten	-85	1	
(4)	911 612 045 02	Kabelstrang Innenleuchte	86-	1	
5	911 612 034 00	Kabelstrang Schiebedach	/LL 84	1	
(5)	911 612 034 01	Kabelstrang Schiebedach	/LL -85	1	
(5)	911 612 034 02	Kabelstrang Schiebedach	86-	1	
(5)	911 612 064 01	Kabelstrang Schiebedach	/RL 84	1	
(5)	911 612 064 02	Kabelstrang Schiebedach	/RL 85-	1	
(5)	911 612 064 03	Kabelstrang Schiebedach	86-	1	
-	993 612 563 00	Kabelstrang Verdeckbetätigung elektrisch	86-	1	CABRIO

Modell	Jahr	HG	UG	Bildtafel	Einschränkungen	Update	13:58	17.08.2006	PORSCHE	PET	PORSCHE
911	86	9	02	902-14		203					

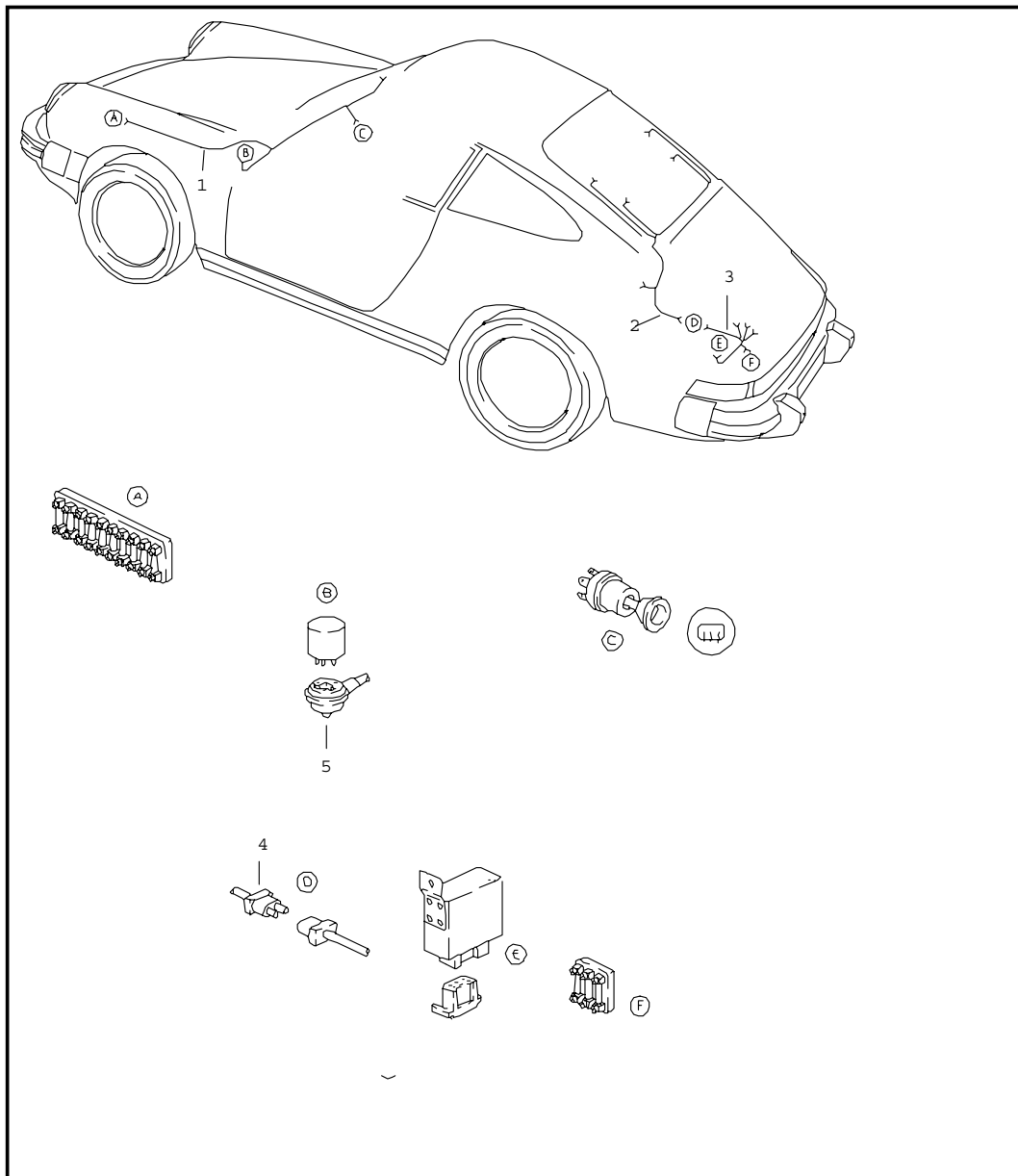
Pos	Teilenummer	Benennung	Bemerkung	St	Modellangabe	Pos	Teilenummer	Benennung	Bemerkung	St	Modellangabe
-	911 612 561 01	Kabelstrang Verdeckbetätigung elektrisch	/LL 86-	1	CABRIO						
-	911 612 562 00	Kabelstrang Verdeckbetätigung elektrisch	/RL 86-	1	CABRIO						
-	911 612 415 00	Kabelstrang Schalter		1							
		- ENDE -									

Modell	Jahr	HG	UG	Bildtafel	Einschränkungen	Update	13:59	17.08.2006	PORSCHE	PET	PORSCHE
911	86	9	02	902-15		203					



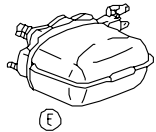
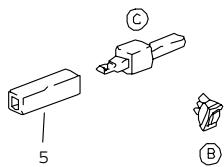
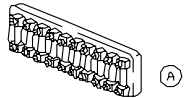
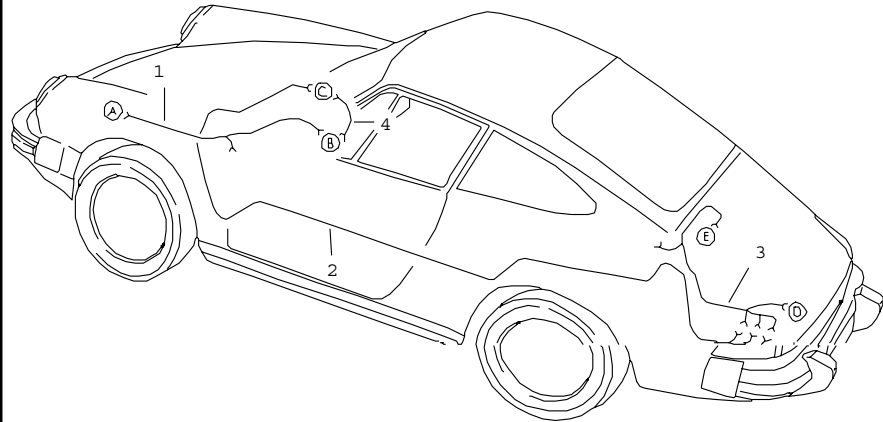
Pos	Teilenummer	Benennung	Bemerkung	St	Modellangabe
		Kabelstränge Aussenspiegel elektrisch verstellbar Zentralverriegelung			
		Aussenspiegel Fahrerseite	84		
1	911 612 162 03	Kabelstrang Kofferboden	/LL	1	
(1)	911 612 162 02	Kabelstrang Kofferboden	/RL	1	
2	911 612 163 01	Kabelstrang Fahrertür		1	
		Aussenspiegel Fahrerseite und Beifahrerseite			
1	911 612 164 03	Kabelstrang Kofferboden	/LL -84	1	
(1)	911 612 164 02	Kabelstrang Kofferboden	/RL -84	1	
2	911 612 165 01	Kabelstrang Fahrertür		1	
3	911 612 166 01	Kabelstrang Beifahrertür		1	
		Kabelstränge Zentralverriegelung			
4	911 612 263 01	Kabelstrang	85-	1	
5	911 612 264 00	Kabelstrang	85-	2	
-	911 612 521 00	Kabelstrang Sitz elektrisch verstellbar beheizt	-85	1	
-	911 612 521 01	Kabelstrang Sitz elektrisch verstellbar beheizt	86-	1	
		- ENDE -			

Modell	Jahr	HG	UG	Bildtafel	Einschränkungen	Update	13:59	17.08.2006	PORSCHE	PET	PORSCHE
911	86	9	02	902-16		203					



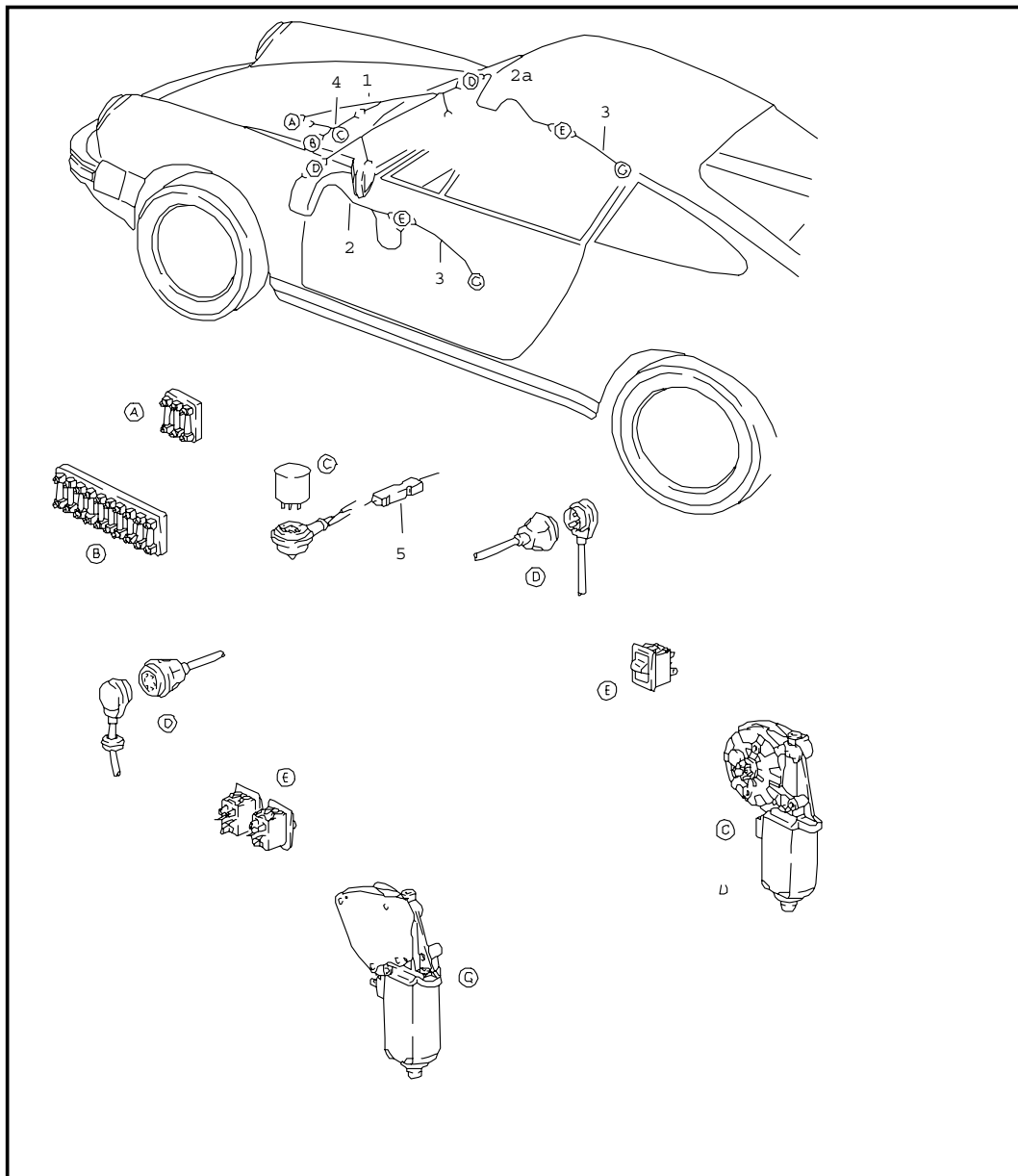
Pos	Teilenummer	Benennung	Bemerkung	St	Modellangabe
		Kabelstränge Frontscheibenheizung Heckscheibenheizung			
1	911 612 057 00	Kabelstrang Frontscheibenheizung	/LL	1	
(1)	911 612 057 01	Kabelstrang Frontscheibenheizung	/RL	1	
2	911 612 032 02	Kabelstrang Heckscheibenheizung	-85	1	
2	911 612 032 03	Kabelstrang Heckscheibenheizung	86-	1	COUPE/TARGA
-	999 652 381 00	Steckergehäuse	-85	1	
-	944 612 436 00	Stecker		1	
-	911 612 037 01	Kabelstrang Heckscheibe	-85	2	COUPE
-	911 612 075 00	Zusatzkabel Heckscheibe	-85	2	TARGA
-	911 612 091 04	Einzelleitung Heckscheibe	86-	2	COUPE/TARGA
3	911 612 035 00	Kabelstrang Scheibe Relais		1	
4	999 652 381 00	Steckergehäuse 2-polig für Kabel 911 612 032 02		1	
5	901 612 333 00	Steckdose Relais		1	
-	901 612 066 02	Kabelstrang Schalter		1	
		- ENDE -			

Modell	Jahr	HG	UG	Bildtafel	Einschränkungen	Update	13:59	17.08.2006	PORSCHE	PET	PORSCHE
911	86	9	02	902-17		203					



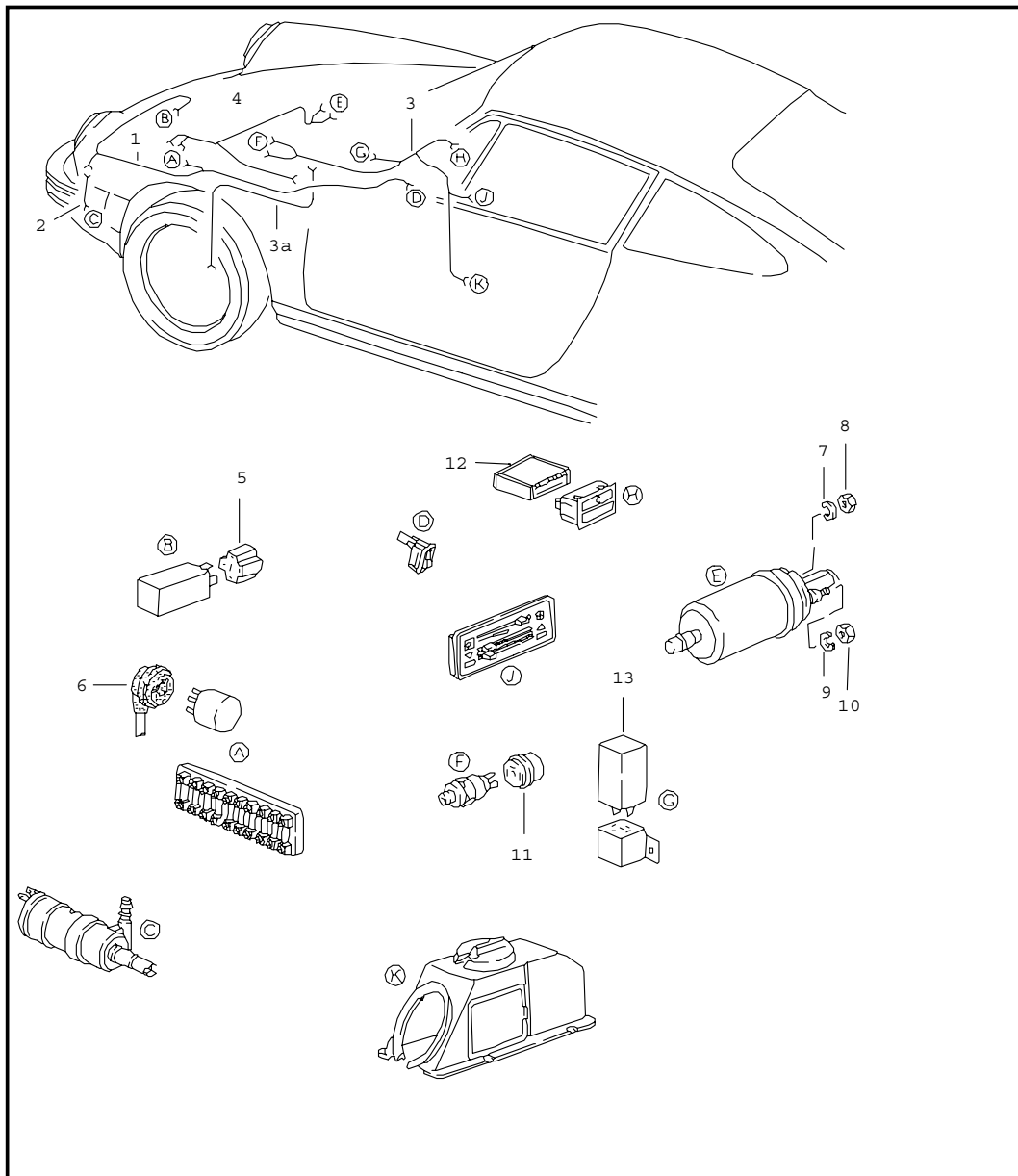
Pos	Teilenummer	Benennung	Bemerkung	St	Modellangabe
		Kabelstränge Heckscheibenwischer			
1	911 612 019 00	Kabelstrang Schalter Sicherungsdose	/LL	1	
1	911 612 099 00	Kabelstrang Schalter Sicherungsdose	/RL	1	
2	911 612 025 01	Kabelstrang Tunnel	/LL	1	
2	911 612 063 01	Kabelstrang Tunnel	/RL	1	
3	911 612 031 02	Kabelstrang Sicherungsdose Motor		1	CARRERA
(3)	911 612 031 01	Kabelstrang Sicherungsdose Motor		1	TURBO
4	911 612 223 00	Einzelleitung Schalter Diode		1	
5	111 971 977	Steckerführung		1	
-	911 617 106 01	Diode		1	
		- ENDE -			

Modell	Jahr	HG	UG	Bildtafel	Einschränkungen	Update	13:59	17.08.2006	PORSCHE	PET	PORSCHE
911	86	9	02	902-18		203					



Pos	Teilenummer	Benennung	Bemerkung	St	Modellangabe
		Kabelstränge Bugraum elektrischer Fensterheber			
1	911 612 167 00	Kabelstrang		1	
2	911 612 104 01	Kabelstrang Trennstelle Schalter	/L	1	
2A	911 612 104 02	Kabelstrang Trennstelle Schalter	/R	1	
3	911 612 048 00	Kabelstrang Schalter Motor		2	
4	911 612 147 01	Kabelstrang Relais	/LL	1	
(4)	911 612 147 02	Kabelstrang Relais	/RL	1	
5	111 971 977	Steckerführung		1	
		- ENDE -			

Modell	Jahr	HG	UG	Bildtafel	Einschränkungen	Update	13:59	17.08.2006	PORSCHE	PET	PORSCHE
911	86	9	02	902-19		203					

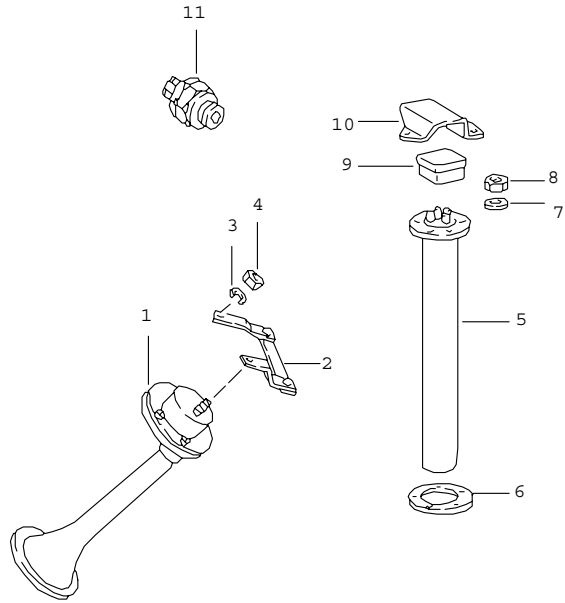


Pos	Teilenummer	Benennung	Bemerkung	St	Modellangabe
		Kabelstränge Scheinwerferwaschanlage Kontrollleuchten Kraftstoffpumpe			
1	911 612 076 01	Kabelstrang Scheinwerferwaschanlage		1	
2	911 612 179 01	Kabelstrang Scheinwerferwaschanlage		1	
3	911 612 041 15	Kabelstrang Bremskreisüberwachung	/RL 84	1	(AUS)
(3)	911 612 041 23	Kabelstrang Bremskreisüberwachung	/RL 85-	1	(AUS)
3	911 612 041 16	Kabelstrang Sicherheitsgurt und Bremskreisüberwachung	/RL 84	1	
(3)	911 612 041 19	Kabelstrang Sicherheitsgurt und Bremskreisüberwachung	/RL 85-	1	
(3)	911 612 041 14	Kabelstrang Sicherheitsgurt und Bremskreisüberwachung	/LL 84	1	(SA)
(3)	911 612 041 18	Kabelstrang Sicherheitsgurt und Bremskreisüberwachung		1	(SA)
(3)	911 612 041 13	Kabelstrang Sicherheitsgurt und Bremskreisüberwachung	/LL 84	1	
(3)	911 612 041 17	Kabelstrang Sicherheitsgurt und Bremskreisüberwachung	85-	1	
3A	911 612 051 00	Kabelstrang Bremsverschleissanzeige Hinterachse		1	
(3A)	911 612 052 00	Kabelstrang Bremsflüssigkeit Warnanlage Vorderachse		1	

Modell	Jahr	HG	UG	Bildtafel	Einschränkungen	Update	13:59	17.08.2006	PORSCHE	PET	PORSCHE
911	86	9	02	902-19		203					

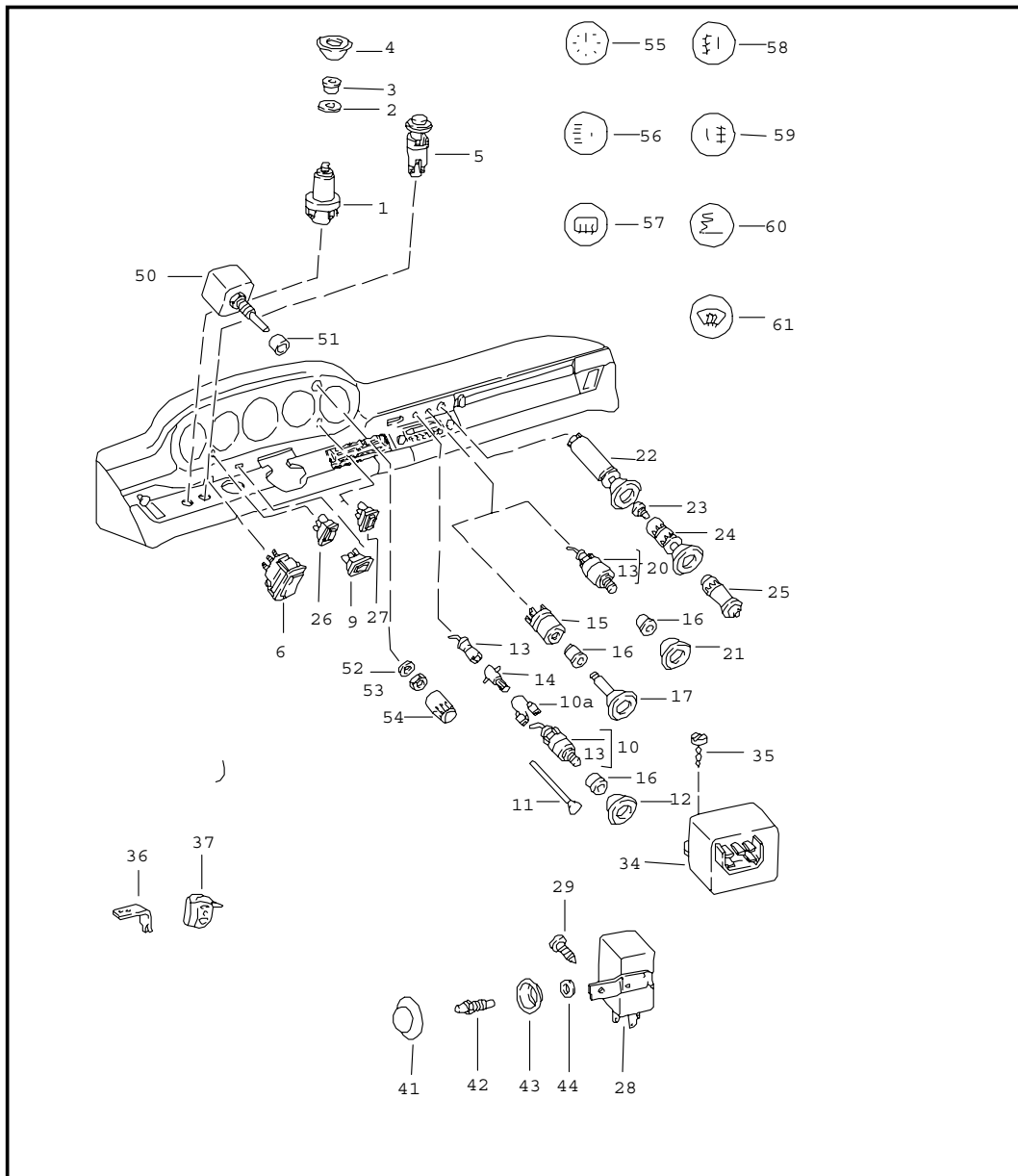
Pos	Teilenummer	Benennung	Bemerkung	St	Modellangabe	Pos	Teilenummer	Benennung	Bemerkung	St	Modellangabe
-	911 612 170 01	Kabelstrang Bremskreisüberwachung Warnanlage		1							
-	911 612 015 00	Kabelstrang Warnlicht Brücke		1	(J)						
4	911 612 072 15	Kabelstrang Kraftstoffpumpe		1	CARRERA						
(4)	930 612 072 02	Kabelstrang Kraftstoffpumpe		1	TURBO						
(4)	930 612 072 03	Kabelstrang Kraftstoffpumpe hinten		1	TURBO						
5	803 971 835 A	Steckhülsegehäuse		1							
6	901 612 333 00	Steckdose		1							
7	900 027 011 01	Federring B 4		1							
8	N 011 004 6	Sechskantmutter M 4		1							
9	N 012 005 3	Federring B 5		1							
10	N 011 005 14	Sechskantmutter M 5		1							
11	113 945 525	Steckhülsegehäuse Bremslichtschalter		2							
12	113 971 998 B	Steckergehäuse Bremskreisüberwachung		1							
-	999 652 192 47	Steckergehäuse Verbindungsleitung POS. 1 + POS. 2		1							
-	815 971 989	Steckergehäuse Verbindungsleitung POS. 1 + POS. 2		1							
13	911 618 102 00	Warnzeitrelais Sicherheitsgurt	/LL	1							
(13)	911 618 102 01	Relais Sicherheitsgurt	/RL	1							
		- ENDE -									

Modell	Jahr	HG	UG	Bildtafel	Einschränkungen	Update	14:00	17.08.2006	PORSCHE	PET	PORSCHE
911	86	9	03	903-00		203					



Pos	Teilenummer	Benennung	Bemerkung	St	Modellangabe
		Fanfare Geber Kraftstoffanzeige Rückfahrlichtschalter			
1	911 635 101 20	Fanfare kurz Hochton		1	
(1)	911 635 102 20	Fanfare lang Tiefton		1	
2	911 635 091 00	Halter		1	
3	N 042 121 3	Zahnscheibe 6,4		2	
4	900 076 010 02	Sechskantmutter M 6		2	
5	901 741 801 00	Geber Kraftstoffanzeige		1	
6	477 919 133	Dichtring		1	
7	N 012 222 4	Federscheibe A 5		5	
8	N 011 005 14	Sechskantmutter M 5		5	
9	901 612 891 01	Steckergehäuse		1	
10	901 201 275 30	Kappe		1	
11	914 613 541 02	Rückfahrlichtschalter		1	
		- ENDE -			

Modell	Jahr	HG	UG	Bildtafel	Einschränkungen	Update	14:00	17.08.2006	PORSCHE	PET	PORSCHE
911	86	9	03	903-05		203					

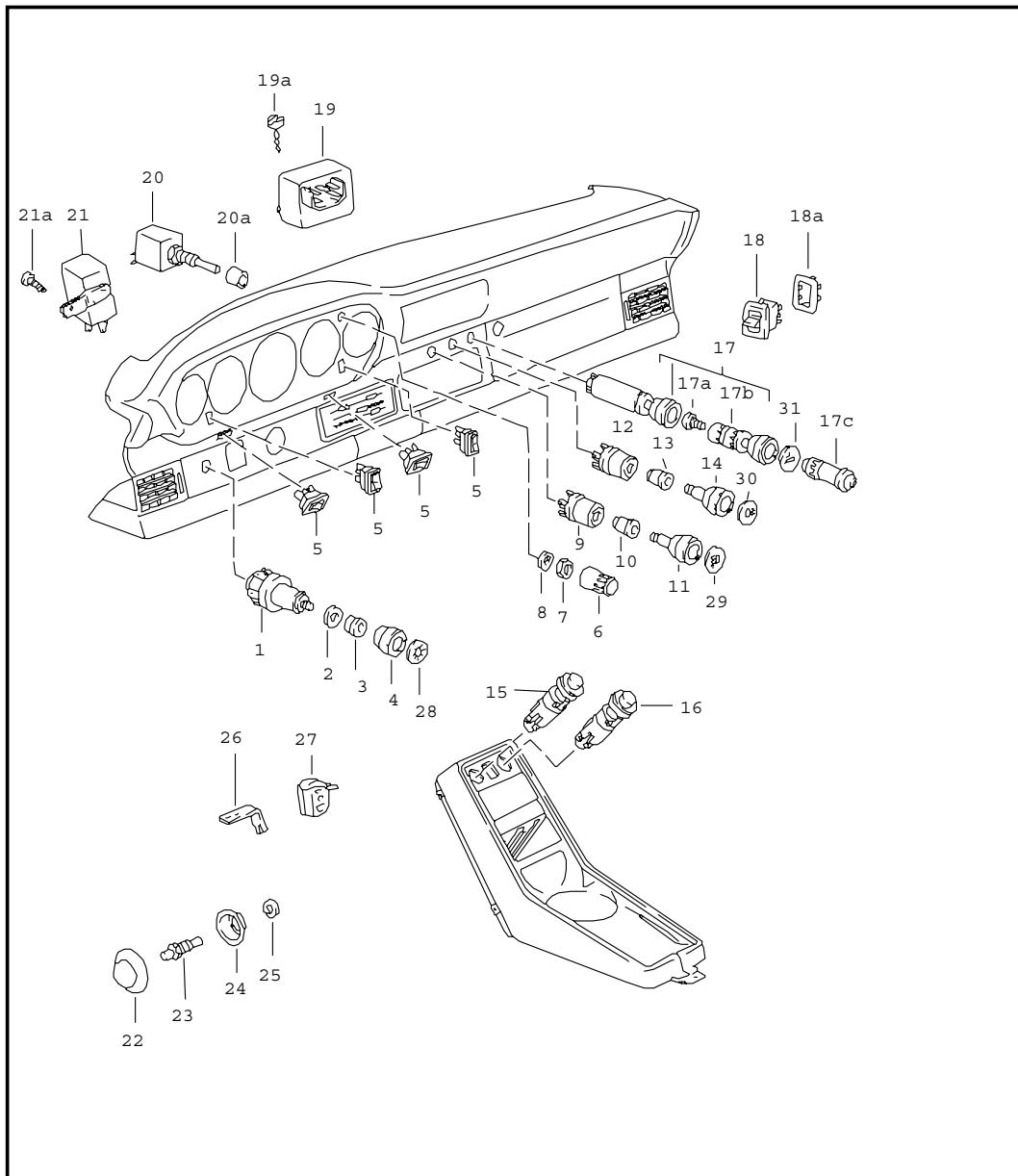


Pos	Teilenummer	Benennung	Bemerkung	St	Modellangabe
1	911 613 029 03	Schalter Relais	-85	1	
2	900 151 026 02	Lichtschubschalter		1	
(3)	911 613 213 02	Scheibe B 10,5		1	
4	911 613 215 00	Rosette		1	
5	911 613 124 32	Knopf		1	
-	900 631 102 90	Warnblinkschalter		1	
(5)	911 613 159 00	Glühlampe 2 W		1	CABRIO
6	911 613 622 00	Schalter Aussenspiegel beheizt		1	
-	911 613 621 03	Tastschalter für Schiebedach		3	
-	911 613 635 20	Schalter für Fensterheber		3	
9	911 613 113 00	Montagerahmen für Fensterheber		1	
(10)	911 613 149 00	Wechselschalter für Aussenspiegel elektrisch verstellbar ohne Symbol-Kappe		1	
(10)	911 613 147 00	Schalter Heckscheibenheizung		1	
(10)	911 613 147 00	Schalter Heckscheibenheizung zweistufig heizbar		1	
-	999 703 067 50	Tülle		1	
(12)	911 613 028 03	Knopf		1	
13	999 632 007 00	Lampenfassung		1	
14	900 631 132 90	Glühlampe		1	
15	911 613 147 00	Schalter Nebelscheinwerfer Nebelschlusslichtschalter	-84	1	
16	911 613 213 03	Rosette		2	

Modell	Jahr	HG	UG	Bildtafel	Einschränkungen	Update	14:00	17.08.2006	PORSCHE	PET	PORSCHE
911	86	9	03	903-05		203					

Pos	Teilenummer	Benennung	Bemerkung	St	Modellangabe	Pos	Teilenummer	Benennung	Bemerkung	St	Modellangabe
17	911 613 028 03	Knopf		1		44	900 031 001 60	Scheibe 8,4		2	
(20)	911 613 149 00	Schalter Nebelscheinwerfer Nebelschlusslichtschalter	85-	1		50	911 618 147 01	Potentiometer Wischerintervall		1	
(21)	911 613 028 03	Knopf		1		51	911 618 207 00	Distanzhülse		1	
22	911 652 102 06	Zigarettenanzünder		1		52	900 028 019 01	Federscheibe B 7		1	
23	644 652 112 00	Glühspirale Zigarettenanzünder		1		53	911 618 209 00	Sechskantmutter M 7 X 0,75		1	
24	911 652 122 02	Stecker Zigarettenanzünder		1		54	911 618 011 00	Knopf mit Feder		1	
25	901 613 801 00	Stecker für Zusatzaggregat		1				Symbol-Kappe			
26	911 613 321 01	Tastschalter Heckscheibenwischer		1		55	911 613 239 01	Symbol-Kappe Lichtschalter		1	
27	911 613 319 01	Tastschalter Scheinwerferwaschanlage		1		57 A	911 613 232 01	Symbol-Kappe Heckscheibenheizung		1	
28	928 618 111 00	Relais Scheinwerferwaschanlage		1		58	911 613 233 01	Symbol-Kappe Nebelscheinwerfer		1	
29	N 013 968 7	Blechschaube B 4,8 X 13		1		57	911 613 232 02	Symbol-Kappe		1	
34	911 618 149 01	Impulsgeber Wischerintervall		1			01C	Satinschwarz Heckscheibenheizung			
35	N 013 970 5	Blechschaube B 4,8 X 9,5		1		59	911 613 234 01	Symbol-Kappe Nebelschlussleuchte		1	
36	901 613 523 20	Kontaktbügel Handbremse Kontrollleuchte		1		60	911 613 235 01	Symbol-Kappe Zigarettenanzünder		1	
37	901 613 521 20	Handbremskontakt		1		61	911 613 240 01	Symbol-Kappe Frontscheibenheizung		1	
41	901 615 616 20	Gummikappe		2				- ENDE -			
42	964 613 601 00	Türkontaktschalter für Kofferraumleuchte		3							
(42)	928 613 147 00	Türkontaktschalter Innenleuchte		2							
(42)	901 615 601 02	Türkontaktschalter für Handschuhkastenleuchte		1							
43	901 615 615 20	Tellerscheibe		2							

Modell	Jahr	HG	UG	Bildtafel	Einschränkungen	Update	14:00	17.08.2006	PORSCHE	PET	PORSCHE
911	86	9	03	903-06		203					

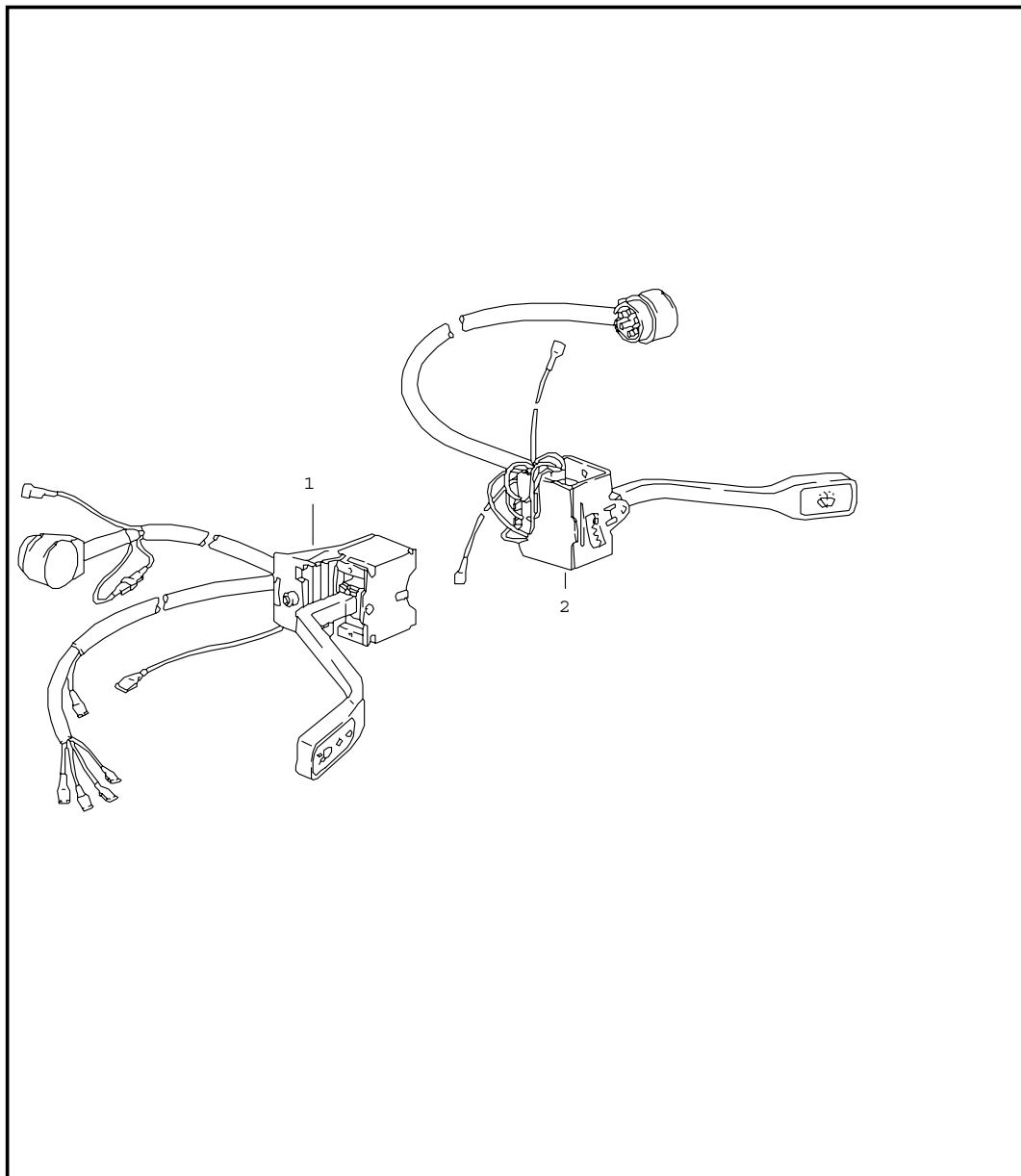


Pos	Teilenummer	Benennung	Bemerkung	St	Modellangabe
		Schalter Relais	86-		
1	911 613 029 03	Lichtschubschalter		1	
2	900 151 026 02	Scheibe		1	
3	911 613 213 02	Rosette		1	
4	911 613 214 05	Knopf		1	
5	911 613 622 00	Tastenschalter für Schiebedach		1	
5	911 613 622 00	Tastenschalter Verdeck elektrisch		1	CABRIO
5	911 613 319 02	Tastenschalter Intensivreinigungsanlage		1	
5	911 613 113 00	Wechselschalter Aussenspiegel elektrisch verstellbar		1	
5	911 613 319 01	Tastenschalter Scheinwerferwaschanlage		1	
5	911 613 321 01	Tastenschalter Heckscheibenwischer		1	
6	911 618 011 00	Knopf Potentiometer		1	
7	911 618 209 00	Sechskantmutter		1	
8	900 028 019 01	Federscheibe		1	
9	911 613 149 00	Schalter Nebelscheinwerfer		1	
10	911 613 213 03	Rosette		1	
-	900 631 132 90	Glühlampe		1	
11	911 613 028 10	Knopf		1	
12	911 613 149 00	Schalter Nebelschlussleuchte		1 1	
13	911 613 213 03	Rosette		1	
-	900 631 132 90	Glühlampe		1	
14	911 613 028 10	Knopf		1	
15	911 613 124 32	Warnblinkschalter		1	

Modell	Jahr	HG	UG	Bildtafel	Einschränkungen	Update	14:00	17.08.2006	PORSCHE	PET	PORSCHE
911	86	9	03	903-06		203					

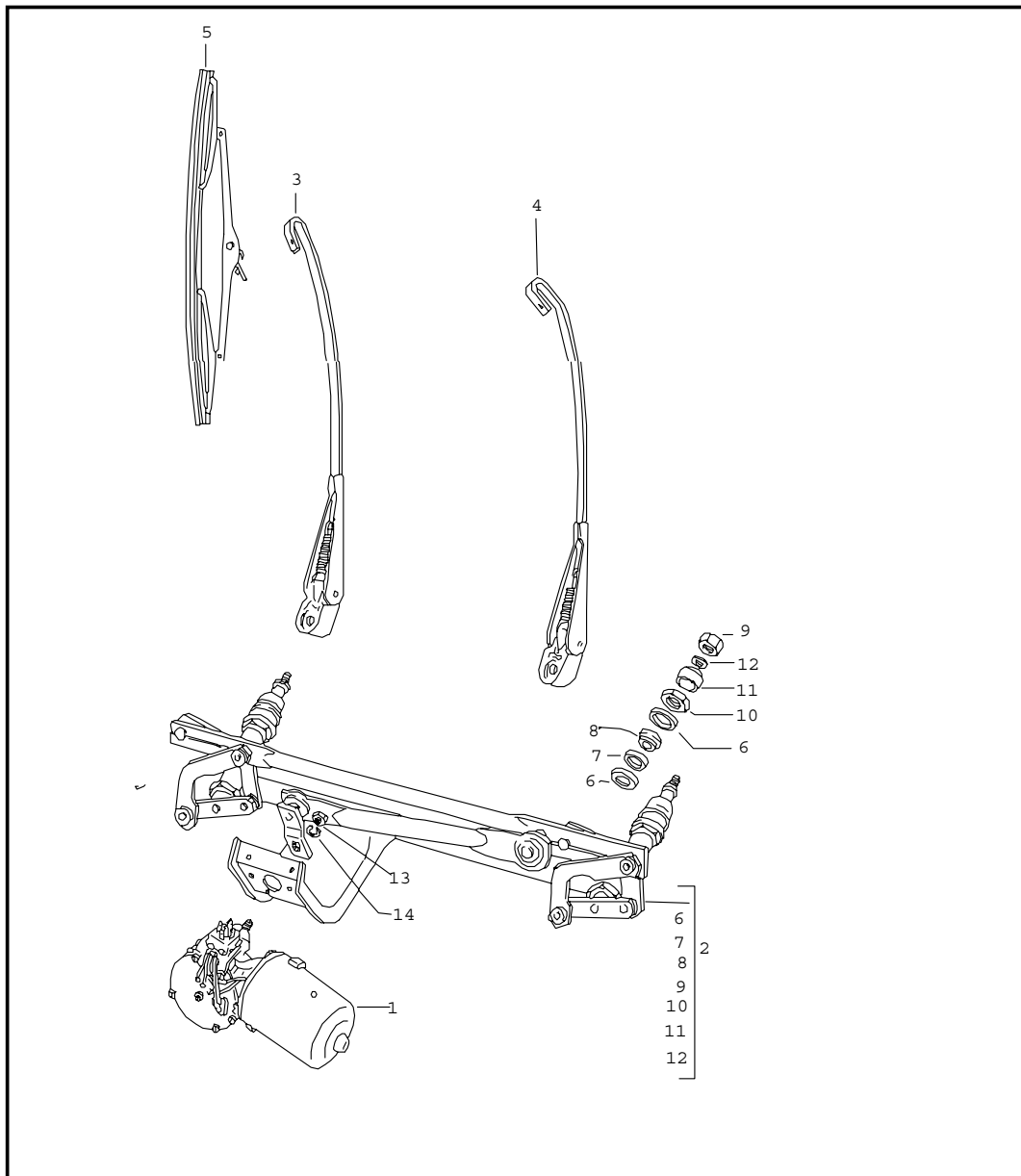
Pos	Teilenummer	Benennung	Bemerkung	St	Modellangabe	Pos	Teilenummer	Benennung	Bemerkung	St	Modellangabe
-	900 631 102 90	Glühlampe 2 W		1		25	900 031 001 60	Scheibe 8,4		2	
16	911 613 148 00	Schalter Heckscheibenheizung		1		26	901 613 523 20	Kontaktbügel Handbremse Kontrollleuchte		1	
(16)	911 613 159 00	Schalter Aussenspiegel beheizt		1	CABRIO	27	901 613 521 20	Handbremskontakt Symbol-Kappe		1	
17	911 652 102 06	Zigarettenanzünder		1		28	911 613 239 01	Symbol-Kappe Lichtschalter		1	
17A	644 652 112 00	Glühspirale Zigarettenanzünder		1		29	911 613 233 02	Symbol-Kappe Nebelscheinwerfer		1	
17B	911 652 122 02	Stecker Zigarettenanzünder		1		30	911 613 234 02	Symbol-Kappe Nebelschlussleuchte		1	
17C	901 613 801 00	Stecker Stecker für Zusatzaggregate		1		31	911 613 235 01	Symbol-Kappe Zigarettenanzünder		1	
18	911 613 621 03	Schalter für Fensterheber		3				- ENDE -			
18A	911 613 635 20	Montagerahmen		1							
19	911 618 149 01	Impulsgeber Wischerintervall		1							
19A	N 013 970 5	Blechschrabe B 4,8 X 9,5		1							
20	911 618 147 01	Potentiometer Wischerintervall		1							
20A	911 618 207 00	Distanzhülse		1							
21	928 618 111 00	Relais Scheinwerferwaschanlage		1							
21A	N 013 968 7	Blechschrabe B 4,8 X 13		1							
22	901 615 616 20	Gummikappe		1							
23	964 613 601 00	Türkontaktschalter Kofferraumleuchte		3							
(23)	928 613 147 00	Türkontaktschalter Innenleuchte		3							
(23)	901 615 601 02	Türkontaktschalter Handschuhkasten Leuchte		1							
24	901 615 615 20	Tellerscheibe		2							

Modell	Jahr	HG	UG	Bildtafel	Einschränkungen	Update	14:00	17.08.2006	PORSCHE	PET	PORSCHE
911	86	9	03	903-10		203					



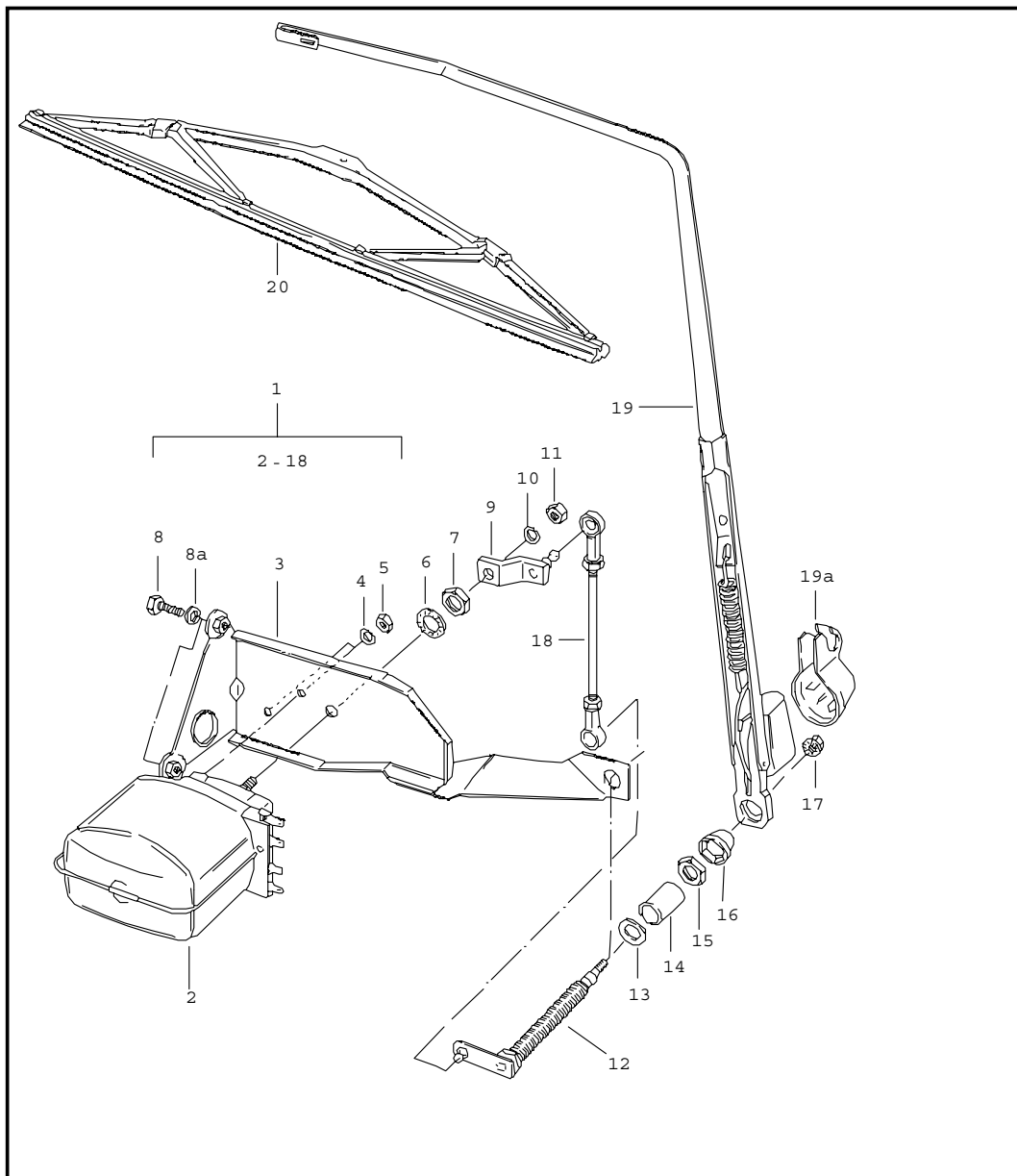
Pos	Teilenummer	Benennung	Bemerkung	St	Modellangabe
		Lenkstockschalter			
1	911 613 305 01	Lenkstockschalter links		1	
2	911 613 306 02	Lenkstockschalter rechts		1	
		- ENDE -			

Modell	Jahr	HG	UG	Bildtafel	Einschränkungen	Update	14:00	17.08.2006	PORSCHE	PET	PORSCHE
911	86	9	04	904-00		203					



Pos	Teilenummer	Benennung	Bemerkung	St	Modellangabe
		Scheibenwischeranlage			
1	911 628 115 01	Wischermotor	/LL 84	1	
(1)	911 628 115 02	Wischermotor	/LL 85-	1	
(1)	911 628 114 00	Wischermotor	/RL 84	1	
(1)	911 628 114 01	Wischermotor	/RL 85-	1	
2 A	911 628 961 00	Kurbeltrieb mit POS. 6-12	/LL -84	1	
(2)	911 628 961 01	Kurbeltrieb mit POS. 6-12	/RL -84	1	
2	911 628 035 01	Kurbeltrieb	/LL 85-	1	
(2)	911 628 036 01	Kurbeltrieb	/RL 85-	1	
3	911 628 313 00	Wischerarm	/LL/L /RL/R	1	
4	911 628 314 00	Wischerarm	/LL/R	1	
(4)	911 628 312 00	Wischerarm	/RL/L	1	
5	964 628 901 00	Wischerblatt		2	
6	911 628 963 00	Bördelscheibe		4	
7	901 628 923 01	Gummibuchse		2	
8	901 628 924 00	Gummibuchse		2	
9 A N	011 118 11	Sechskantmutter BM 8		2	
9	N 011 118 11	Sechskantmutter		2	
10	901 628 925 00	Sechskantmutter		2	
11	901 628 926 00	Kappe		2	
12	901 628 927 00	Federscheibe		2	
13	900 076 010 02	Sechskantmutter M 6		1	
14 A N	012 226 5	Federscheibe 6,4		1	
14	N 012 226 5	Federscheibe		1	
		- ENDE -			

Modell	Jahr	HG	UG	Bildtafel	Einschränkungen	Update	14:00	17.08.2006	PORSCHE	PET	PORSCHE
911	86	9	04	904-05		203					

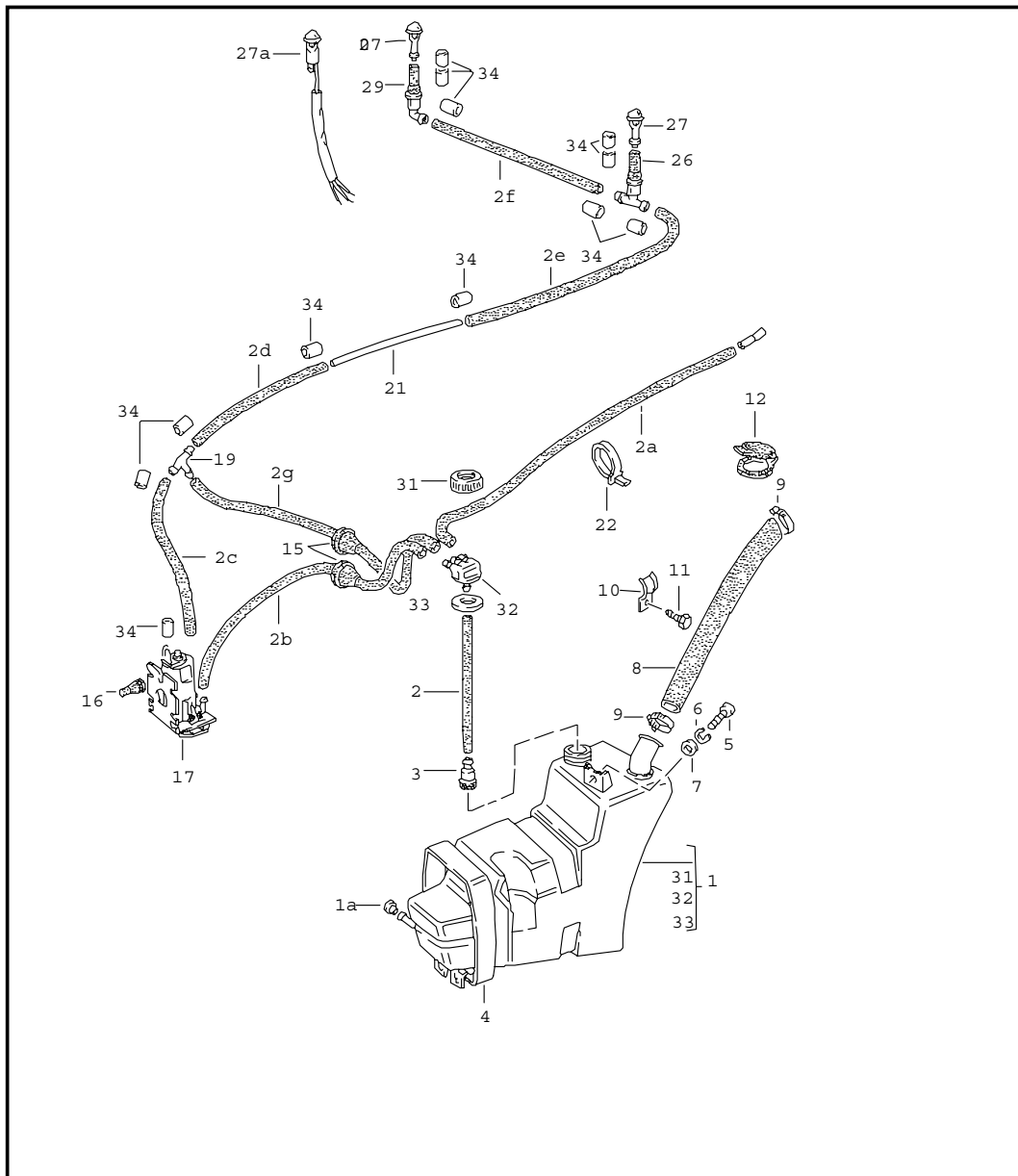


Pos	Teilenummer	Benennung	Bemerkung	St	Modellangabe
1	911 628 019 03	Heckscheibenwischer ohne Wischerarm und Wischerblatt		1	CARRERA
(1)	911 628 019 05	Heckscheibenwischer ohne Wischerarm und Wischerblatt		1	CARRERA M 473/491 TURBO
2	911 628 063 00	Wischermotor		1	
3	911 628 037 01	Montagerahmen		1	
4	N 012 006 4	Federring		2	
5	999 076 023 02	Sechskantmutter M 5		2	
6	911 628 338 00	Scheibe 14,2		1	
7	999 078 014 02	Sechskantmutter M 14 X 1		1	
8	999 072 005 09	Sechskantschraube M 6 X 12		2	
8A	N 012 006 4	Federring B 6		1	
9	901 628 318 00	Hebel		1	
10	N 012 006 4	Federring A 6		1	
11	999 076 024 02	Sechskantmutter M 6		1	
12	911 628 256 02	Wischerlager		1	CARRERA
(12)	911 628 256 01	Wischerlager		1	CARRERA M 473/491 TURBO
13	999 040 002 00	Runddichtring B 10		1	
14	911 628 251 03	Buchse 14 MM		1	
(14)	911 628 251 01	Buchse 23 MM		1	

Modell	Jahr	HG	UG	Bildtafel	Einschränkungen	Update	14:00	17.08.2006	PORSCHE	PET	PORSCHE
911	86	9	04	904-05		203					

Pos	Teilenummer	Benennung	Bemerkung	St	Modellangabe	Pos	Teilenummer	Benennung	Bemerkung	St	Modellangabe
(14)	911 628 251 04	Buchse 4 MM		1							
(14)	911 628 251 02	Buchse 27 MM		1							
15	999 183 004 02	Sechskantmutter M 12 X 1		1							
16	911 628 193 00	Kappe		1							
17	999 084 045 02	Sicherungsmutter M 6		1							
18	911 628 145 00	Gelenkstange		1							
19	911 628 611 01	Wischerarm		1							
19A	911 628 623 00	Klappkappe		1							
20	911 628 613 01	Wischerblatt		1							
-	911 613 321 01	Tastschalter		1							
-	911 612 031 02	Kabelstrang Heckscheibenwischer		1	CARRERA						
-	911 612 031 01	Kabelstrang Heckscheibenwischer		1	TURBO M 491						
-	911 612 025 01	Kabelstrang Heckscheibenwischer Schalter	/LL	1							
-	911 612 063 01	Kabelstrang Heckscheibenwischer Schalter	/RL	1							
-	911 612 223 00	Einzeleitung Heckscheibenwischer Schalter		1							
-	911 612 019 00	Kabelstrang Heckscheibenwischer Schalter	/LL	1							
-	911 612 099 00	Kabelstrang Heckscheibenwischer Schalter	/RL	1							
-	911 617 106 01	Diode		1							
		- ENDE -									

Modell	Jahr	HG	UG	Bildtafel	Einschränkungen	Update	14:01	17.08.2006	PORSCHE	PET	PORSCHE
911	86	9	04	904-10		203					

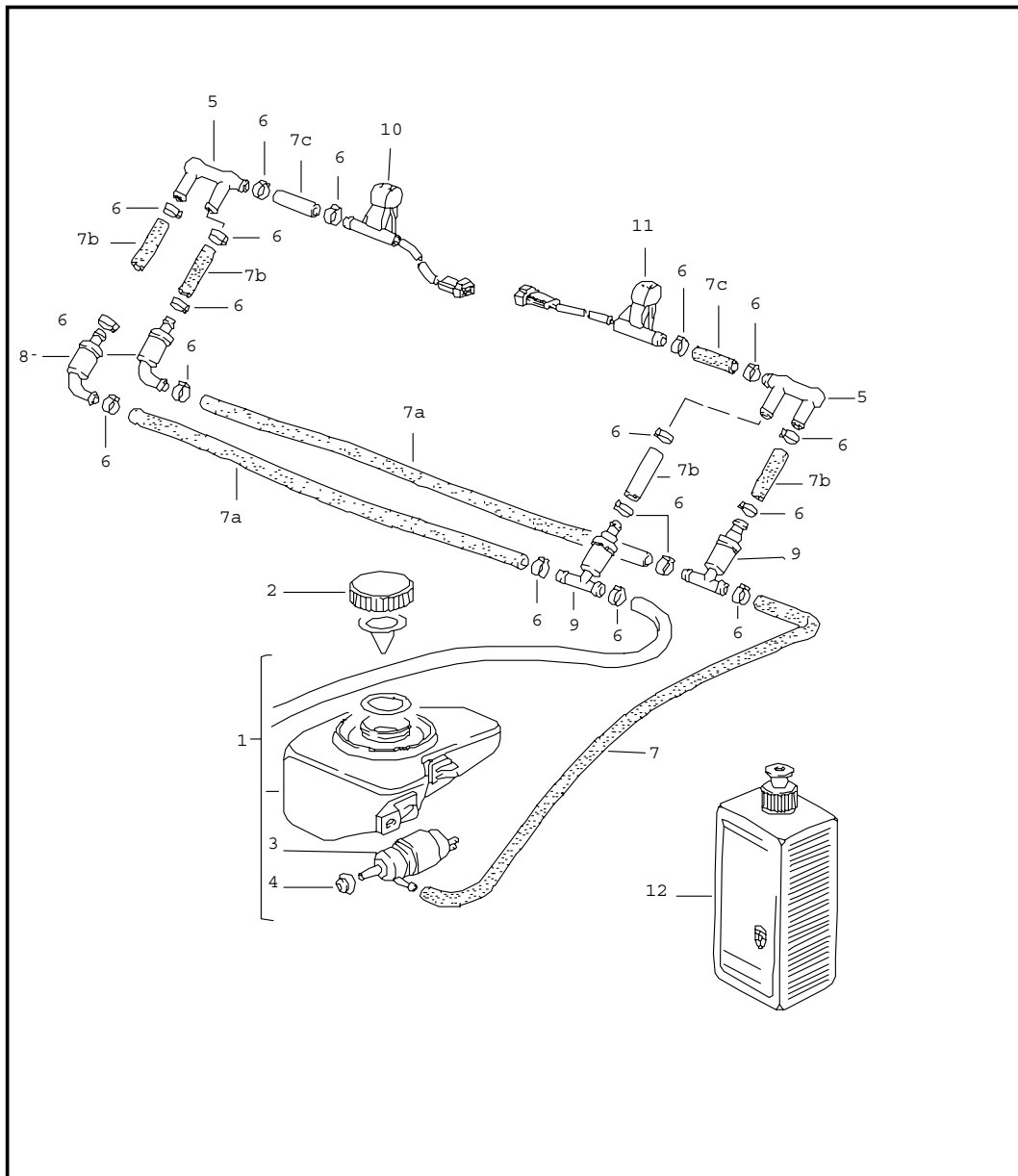


Pos	Teilenummer	Benennung	Bemerkung	St	Modellangabe
1	911 628 075 08	Scheibenwaschanlage		1	
		Wasserbehälter			
		bei Bedarf mitbestellen:			
1A	999 703 013 50	Pfropfen für Wasserbehälter		1	
-	N 020 301 1	Schlauch 4 X 6	-84	X	
2	-	300 MM		1	
2A	-	800 MM		1	
2B	-	650 MM		1	
2C	-	150 MM		1	
2D	-	360 MM		1	
2E	-	360 MM		1	
2F	-	900 MM		1	
2G	-	500 MM		1	
-	999 181 722 40	Schlauch 4,6 X 8,2	85-	X	
		300 MM		1	
		800 MM		1	
		650 MM		1	
		150 MM		1	
		1790 MM		1	
		1060 MM		1	
		500 MM		1	
3	911 628 749 00	T-Stück		1	
4	911 628 081 00	Spannband		1	
5	N 010 217 9	Sechskantschraube M 6 X 20		1	
6	N 012 007 2	Federring A 6		1	
7	900 151 003 02	Scheibe A 6		1	
8	911 628 236 00	Einfüllschlauch 25 X 32 X 710		1	
9	999 512 356 02	Schlauchselle		2	
10	911 573 145 00	Befestigungsschelle		1	

Modell	Jahr	HG	UG	Bildtafel	Einschränkungen	Update	14:01	17.08.2006	PORSCHE	PET	PORSCHE
911	86	9	04	904-10		203					

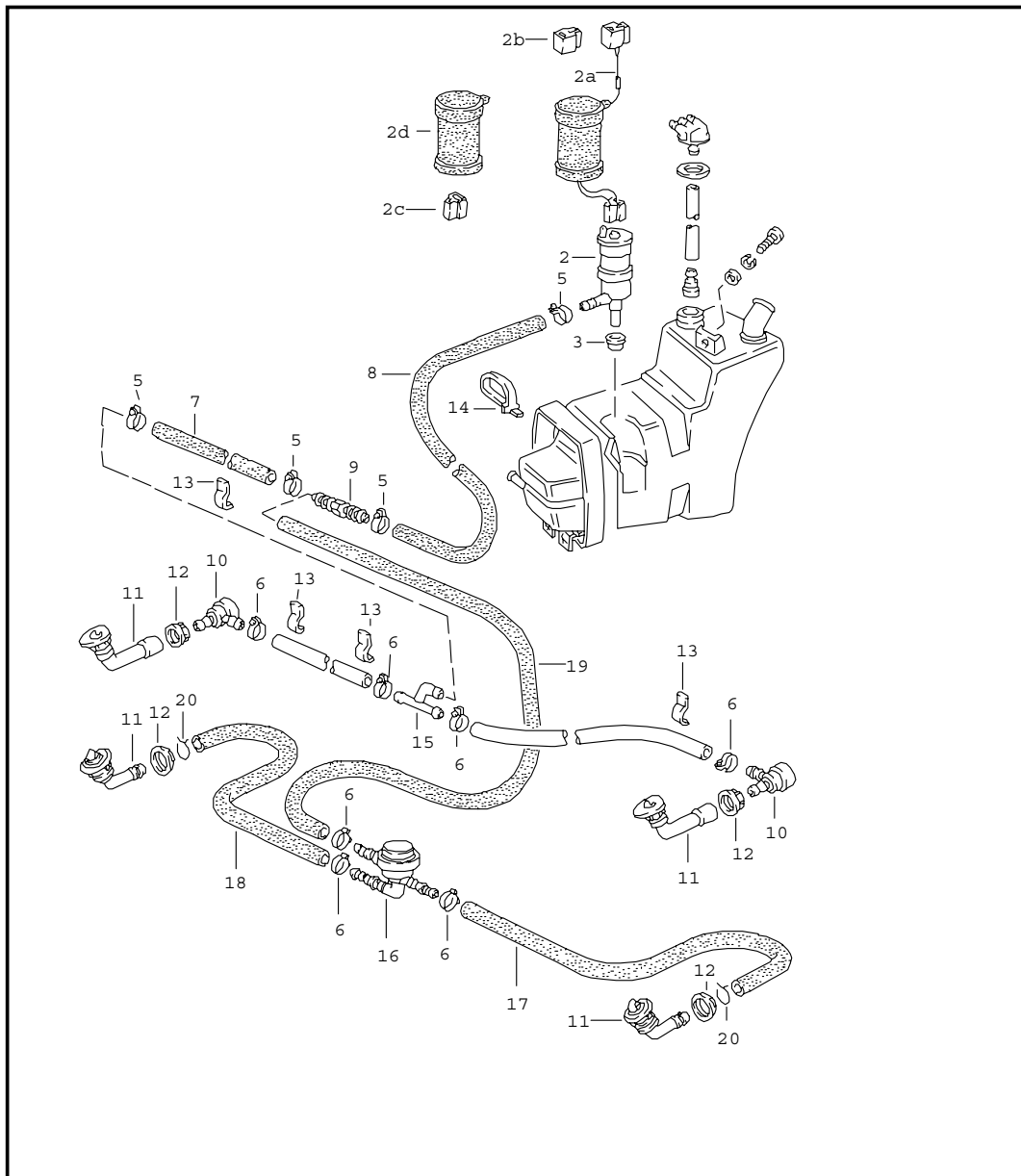
Pos	Teilenummer	Benennung	Bemerkung	St	Modellangabe	Pos	Teilenummer	Benennung	Bemerkung	St	Modellangabe
11	900 187 025 02	Sechskantblechschraube B 5,5 X 13		1							
12	964 201 507 00	Deckel Einfüllstutzen		1							
15	911 612 413 00	Gummitülle		1							
16	914 628 741 00	Stopfen		3							
17	928 628 074 01	Pumpe		1							
19	901 628 749 20	T-Stück		1							
21	911 628 237 00	Rohr 4 X 5 X 1100 MM		1							
22	999 513 023 40	Kabelbinder		2							
26	914 628 433 00	Ventil		1							
27	914 628 203 11	Düse	84	2							
27A	928 628 077 00	Düse beheizt	85-	2							
29	477 955 481	Ventil		1							
31	911 628 735 00	Schraubdeckel		1							
32	911 628 737 00	Mittelstück		1							
33	911 628 743 00	Verschlussdichtung		1							
34	111 971 521 A	Schlauchsutzhülle - ENDE -		8							

Modell	Jahr	HG	UG	Bildtafel	Einschränkungen	Update	14:01	17.08.2006	PORSCHE	PET	PORSCHE
911	86	9	04	904-15		203					



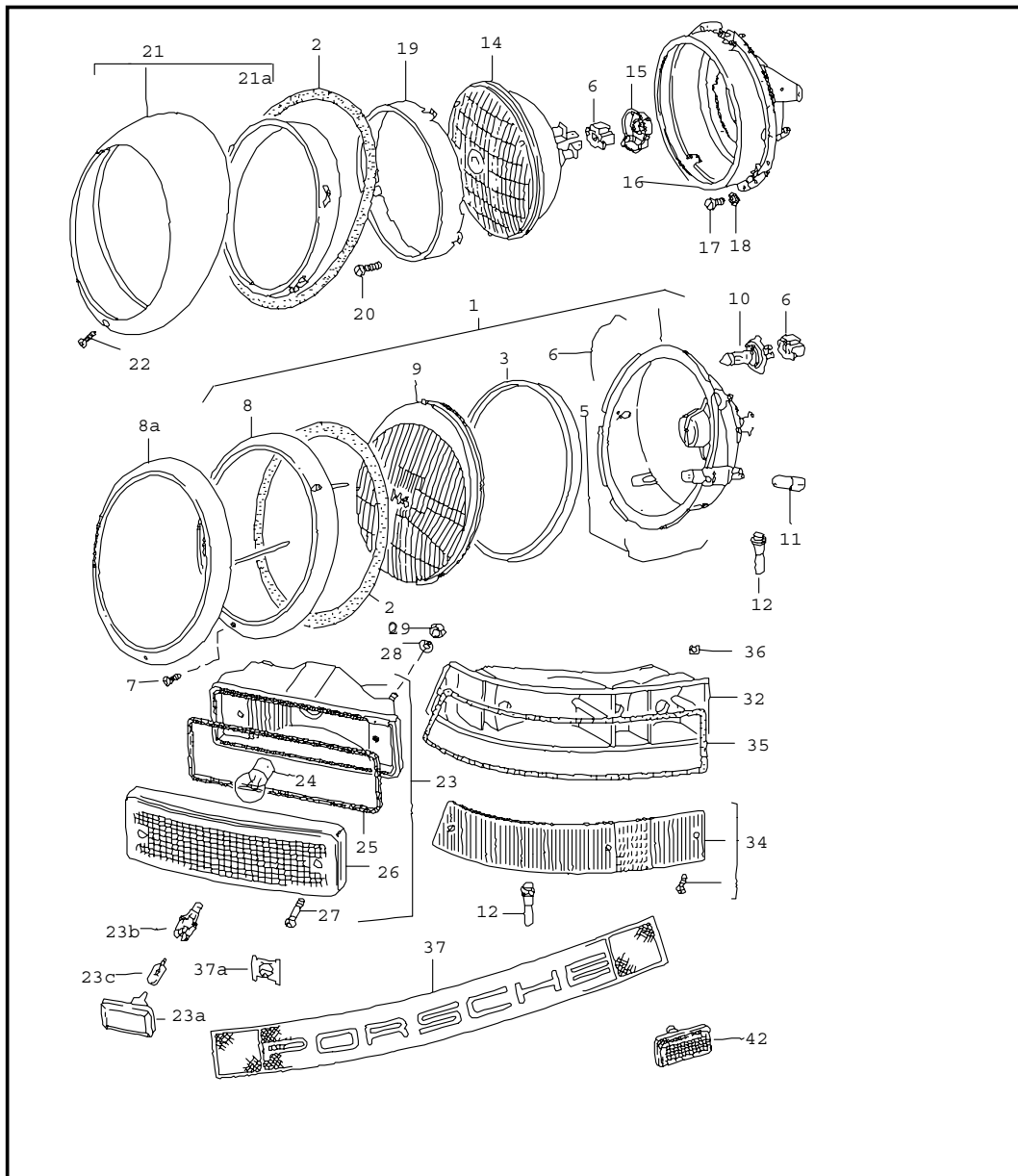
Pos	Teilenummer	Benennung	Bemerkung	St	Modellangabe
		Intensivreinigungsanlage			
1	911 628 027 00	Wasserbehälter		1	
2	911 628 077 00	Schraubdeckel mit Dichtung		1	
3	431 955 651	Pumpe		1	
4	431 955 465 B	Dichtung		1	
5	911 628 617 00	Verbindungsstück		1	
6	N 100 020 01	Ohr-Klemme		20	
-	999 181 722 40	Schlauch 4,6 X 8,2		*	
7	-	600 MM		1	
7A	-	915 MM		2	
7B	-	20 MM		4	
7C	-	140 MM		2	
8	477 955 481	Ventil		2	
9	914 628 433 00	Ventil		2	
10	928 628 077 00	Düse	/R	1	
	01C	Schwarz			
11	944 628 077 00	Düse	/L	1	
	01C	Schwarz			
12	928 628 931 00	Silicone-Remover 1 LITER		X	
		- ENDE -			

Modell	Jahr	HG	UG	Bildtafel	Einschränkungen	Update	14:01	17.08.2006	PORSCHE	PET	PORSCHE
911	86	9	04	904-20		203					



Pos	Teilenummer	Benennung	Bemerkung	St	Modellangabe
		Scheinwerferwaschanlage			
2	191 955 681	Pumpe		1	
2A	911 612 179 01	Kabelstrang		1	
2B	999 652 192 47	Steckergehäuse		1	
2C	999 652 167 40	Steckhülsegehäuse		1	
2D	477 971 921	Schutzkappe		1	
3	928 628 193 00	Dichtung		1	
5	N 023 570 2	Schlauchschelle		4	
6	999 512 160 02	Schlauchschelle		4	
(6)	999 512 335 02	Ohr-Klemme		7	
-	999 181 806 40	Schlauch PVC 10 X 16		X	
7	-	420 MM		1	
8	-	230 MM		1	
9	999 137 023 40	Schlauchverbindungsstutzen		1	
10	477 955 183	Druckschaltventil		2	
11	911 628 085 01	Düsenträger	84	2	
(11)	911 628 071 01	Düsenträger	85-	2	
12	900 281 002 40	Sechskantmutter		2	
13	999 613 017 40	Überzug für Kabelhalter		X	
14	999 513 008 40	Kabelbinder		1	
15	914 628 413 10	Verteilerstück		1	
16	281 955 187	Ventil		1	
-	999 181 806 40	Schlauch 610 MM 630 MM 640 MM		X 1 1 1	
		- ENDE -			

Modell	Jahr	HG	UG	Bildtafel	Einschränkungen	Update	14:01	17.08.2006	PORSCHE	PET	PORSCHE
911	86	9	05	905-00		203					

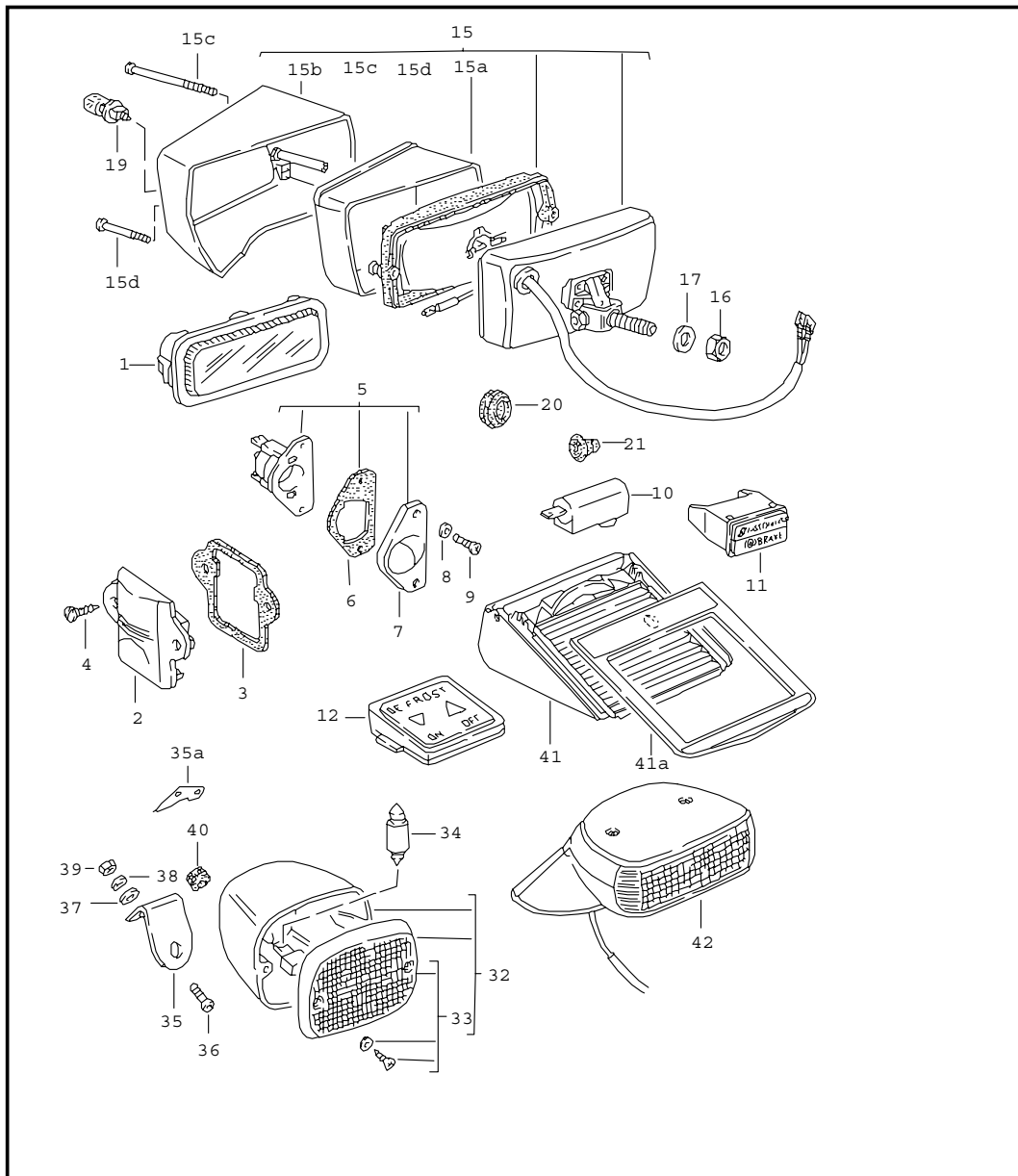


Pos	Teilenummer	Benennung	Bemerkung	St	Modellangabe
1	911 631 112 02	Scheinwerfer Leuchten			
1	911 631 113 02	Scheinwerfer H 4 mit Ring Resicoatbeschichtet	/RL	2	(GB) (AUS) (HK) (ZA)
1	911 631 113 02	Scheinwerfer H 4 mit Ring Resicoatbeschichtet	/LL	2	
2	911 631 115 02	Dichtung		2	
3	911 631 967 00	Dichtung		2	
4	901 631 116 02	Sperrfeder oben		6	
5	644 631 122 00	Sperrfeder unten		5	
6	911 631 108 00	Steckhülsegehäuse		2	
7	911 631 132 00	Linsenschraube M 4 X 9		2	
8	911 631 933 00	Scheinwerferring Verchromt		2	
8	911 631 933 01	Scheinwerferring Resicoatbeschichtet		2	
8AA	911 631 141 00	Scheinwerferring Grundiert		2	
8A	911 631 141 00	Scheinwerferring		2	
-	911 631 033 00	Kugelschraube		2	
-	911 631 132 00	Linsenschraube M 4 X 9 Scheinwerferring Grundiert		2	
-	113 951 539	Scheibe		2	
-	911 631 139 00	Distanzbuchse		2	
9	911 631 927 01	Lichtscheibe für 911.631.112.02		2	

Modell	Jahr	HG	UG	Bildtafel	Einschränkungen	Update	14:01	17.08.2006	PORSCHE	PET	PORSCHE
911	86	9	05	905-00		203					

Pos	Teilenummer	Benennung	Bemerkung	St	Modellangabe	Pos	Teilenummer	Benennung	Bemerkung	St	Modellangabe
(9)	911 631 927 00	Lichtscheibe für 911.631.113.02		2		(32)	911 631 940 00	Heckleuchtegehäuse	/R	1	
10	999 631 202 90	Halogen-Glühlampe H 4 12 V - 60/55 W		2		34	911 631 949 00	Lichtscheibe	/L	1	
(10)	999 631 202 91	Halogen-Glühlampe H 4 12 V - 60/55 W Gelb		2	(F)	(34)	911 631 950 00	Lichtscheibe	/R	1	
11	900 631 103 90	Glühlampe 12 V - 4 W		2		35	911 631 971 01	Dichtung	/L	1	
(12)	911 631 259 02	Wasserablauftülle		4		(35)	911 631 971 00	Dichtung	/R	1	
(14)	911 631 114 00	Scheinwerfer		2	(J)	36	999 507 312 12	Käfigmutter M 5		4	
-	900 631 109 90	Glühlampe 12 V - 45/40 W für 911.631.114.00		2	(J)	37	911 631 432 03	Abschlussblende mit Rückstrahler		1	
15	911 631 116 00	Kappe für 911.631.114.00		2	(J)	(37)	911 631 432 02	Abschlussblende ohne Rückstrahler		1	TURBO M 491
23	911 631 405 00	Blinkleuchte		2		37A	999 591 447 02	Steckkäfig		10	
23A	4A0 949 101	Seitenblinkleuchte		2		42 A	930 633 101 01	Rückstrahler	84	2	TURBO M 491
23B	161 949 111	Lampenträger		2		42	930 633 101 01	Rückstrahler		2	TURBO M 491
23C	999 631 032 90	Glühlampe		2				- ENDE -			
24	-	Glühlampe siehe Gruppe 9/05/05									
25	911 631 961 00	Dichtgummi Blinkleuchte		2							
26	911 631 914 00	Lichtscheibe Blinkleuchte		2							
27	911 631 918 00	Linsenblechschrabe mit Scheibe		4							
28	900 025 003 02	Unterlegscheibe 5,3		4							
29	N 021 196 1	Sicherungsmutter M 5		4							
-	999 591 379 02	Kabelbefestiger		4							
32	911 631 939 00	Heckleuchtegehäuse	/L	1							

Modell	Jahr	HG	UG	Bildtafel	Einschränkungen	Update	14:01	17.08.2006	PORSCHE	PET	PORSCHE
911	86	9	05	905-05		203					



Pos	Teilenummer	Benennung	Bemerkung	St	Modellangabe
		Innenleuchte Nebelscheinwerfer Leuchten			
(1)	901 632 101 28	Innenleuchte		2	COUPE
(1)	911 632 102 00	Leuchte		1	TARGA/CABRIO
(1)	911 632 102 00	Leuchte		1	
-	964 555 153 00	Unterlage Innenleuchte		2	CARRERA COUPE
2	901 632 201 01	Kofferraumleuchte		1	
3	901 632 291 00	Unterlage Kofferraumleuchte		1	
4	N 013 961 2	Blechschaube B 3,9 X 13		2	
5	911 631 620 04	Kennzeichenleuchte		2	
6	911 631 608 00	Dichtung Kennzeichenleuchte		2	
7	911 631 606 00	Lichtscheibe		2	
8	911 631 604 00	Dichtscheibe		4	
9	900 146 041 07	Linsenschraube BM 3 X 15		4	
-	999 591 381 02	Kabelbefestiger		2	
10	911 632 904 00	Ascherleuchte		1	
-	911 632 017 00	Kontrollleuchte Verdeck elektrisch	86-	1	CABRIO
11	944 632 211 00	Kombikontrollleuchte für Gurt Bremsse	-85	1	
(11)	911 632 211 00	Kontrollleuchte für Gurt Bremsse	86-	1	
(11)	945 632 212 00	Kontrollleuchte ("PARK-BRAKE"/"BRAKE")		1	(AUS)
-	911 632 116 01	Tülle für Zweifach Kontrollleuchte		1	

Modell	Jahr	HG	UG	Bildtafel	Einschränkungen	Update	14:01	17.08.2006	PORSCHE	PET	PORSCHE
911	86	9	05	905-05		203					

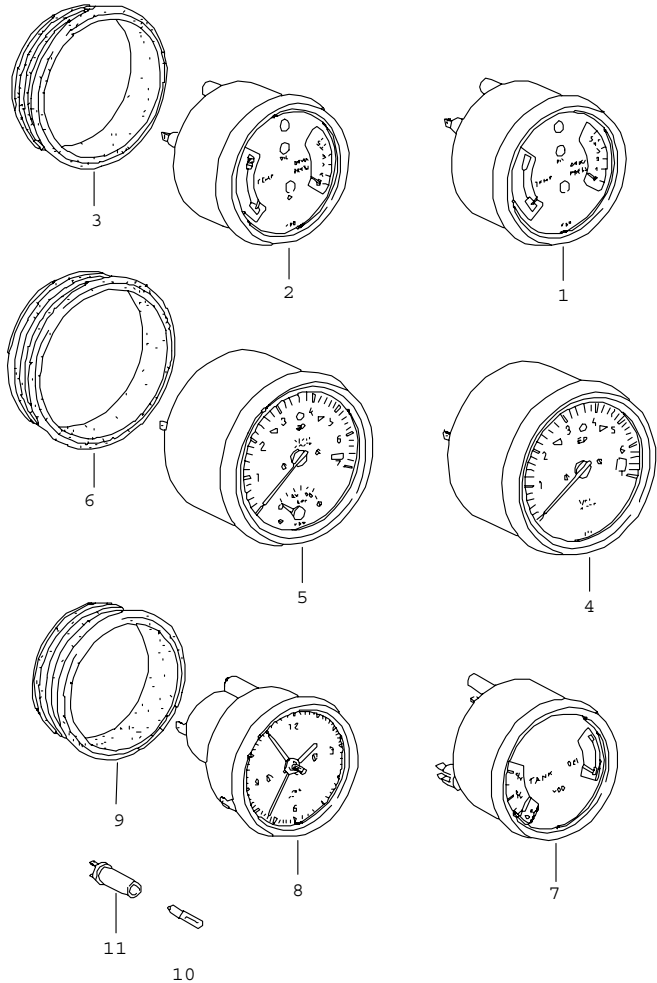
Pos	Teilenummer	Benennung	Bemerkung	St	Modellangabe	Pos	Teilenummer	Benennung	Bemerkung	St	Modellangabe
15	911 631 203 00	Nebelscheinwerfer Streuscheibe Klar	/L	1		34	A 900 631 127 90	Glühlampe 12 V - 21 W		2	
15	911 631 203 01	Nebelscheinwerfer Streuscheibe Gelb	/L	1		34	900 631 127 90	Glühlampe 12 V - 21 W		2	
15	911 631 204 00	Nebelscheinwerfer Streuscheibe Klar	/R	1		(35)	911 631 125 02	Befestigungswinkel		1	
15	911 631 204 01	Nebelscheinwerfer Streuscheibe Gelb	/R	1		35A	911 631 153 00	Unterlage Befestigungswinkel		1	
15A	911 631 941 00	Streuscheibe Gelb	/L	1		36	900 067 117 07	Zylinderschraube M 6 X 16		4	
(15A)	911 631 941 01	Streuscheibe Klar	/L	1		37	A 900 151 006 09	Scheibe 6,4		4	
15A	911 631 942 00	Streuscheibe Gelb	/R	1		37	N 011 666 7	Scheibe B 6,4		4	
(15A)	911 631 942 01	Streuscheibe Klar	/R	1		38	A N 012 006 4	Federring B 6		4	
15B	911 631 981 00	Leuchtenrahmen	/L	1		38	N 012 006 4	Federring B 6		4	
(15B)	911 631 982 00	Leuchtenrahmen	/R	1		39	900 076 010 07	Sechskantmutter		4	
15C	911 631 983 00	Linsenschraube M 4 X 80		1		40	999 702 020 50	Gummitülle 8 X 12 X 9		2	
15D	911 631 984 00	Linsenschraube M 4 X 37		1		-	999 703 066 50	Tülle		1	
16	N 011 185 6	Sechskantmutter M 10		2		-	999 652 208 10	Kabelschuh Nebelschlussleuchte		2	
17	900 151 026 02	Scheibe B 10,5 X 30		2		-	999 591 381 02	Kabelbefestiger		6	
19	900 631 126 90	Halogen-Glühlampe H 3		2		-	999 703 067 50	Tülle		1	
20	999 702 084 50	Gummitülle		2		-	911 631 315 01	Motorraumleuchte Glühlampe		1	
21	911 612 132 00	Gummitülle		2		-	999 631 202 90	Halogen-Glühlampe H 4 12 V - 60/55 W		2	
32	911 631 251 29	Nebelschlussleuchte		2		-	999 631 202 91	Halogen-Glühlampe H 4 12 V - 60/55 W Gelb		2	(F)
33	911 631 251 29	Nebelschlussleuchte mit Schraube und Dichtung		2		-	A 900 631 109 90	Glühlampe 12 V - 45/40 W		2	(J)
						-	900 631 109 90	Glühlampe 12 V - 45/40 W		2	(J)

Modell	Jahr	HG	UG	Bildtafel	Einschränkungen	Update	14:01	17.08.2006	PORSCHE	PET	PORSCHE
911	86	9	05	905-05		203					

Pos	Teilenummer	Benennung	Bemerkung	St	Modellangabe	Pos	Teilenummer	Benennung	Bemerkung	St	Modellangabe
-	900 631 126 90	Halogen-Glühlampe H 3 Nebelscheinwerfer		2							
- A	900 631 127 90	Glühlampe 12 V - 21 W		2							
-	900 631 127 90	Glühlampe 12 V - 21 W		2							
-	900 631 128 90	Glühlampe 12 V - 21/5 W		2							
-	900 631 103 90	Glühlampe Seitenblinkleuchte 12 V - 4 W		2	(I) (DK) (N) (J)						
-	900 631 115 90	Glühlampe Kofferraumleuchte 12 V - 10 W		1							
-	900 631 106 90	Sofittenlampe Innenleuchte Motorraumleuchte 12 V - 10 W		3							
-	900 631 132 90	Glühlampe 12 V - 1,2 W für Schalter Nebelscheinwerfer Zusatzscheinwerfer Heckscheibenheizung		X							
-	900 631 123 90	Sofittenlampe Nebelschlussleuchte 12 V - 18 W		2							
-	900 631 104 90	Glühlampe Kennzeichenleuchte 12 V - 5 W		2							
		- ENDE -									

Modell	Jahr	HG	UG	Bildtafel	Einschränkungen	Update	14:02	17.08.2006	PORSCHE	PET	PORSCHE
911	86	9	06	906-00		203					

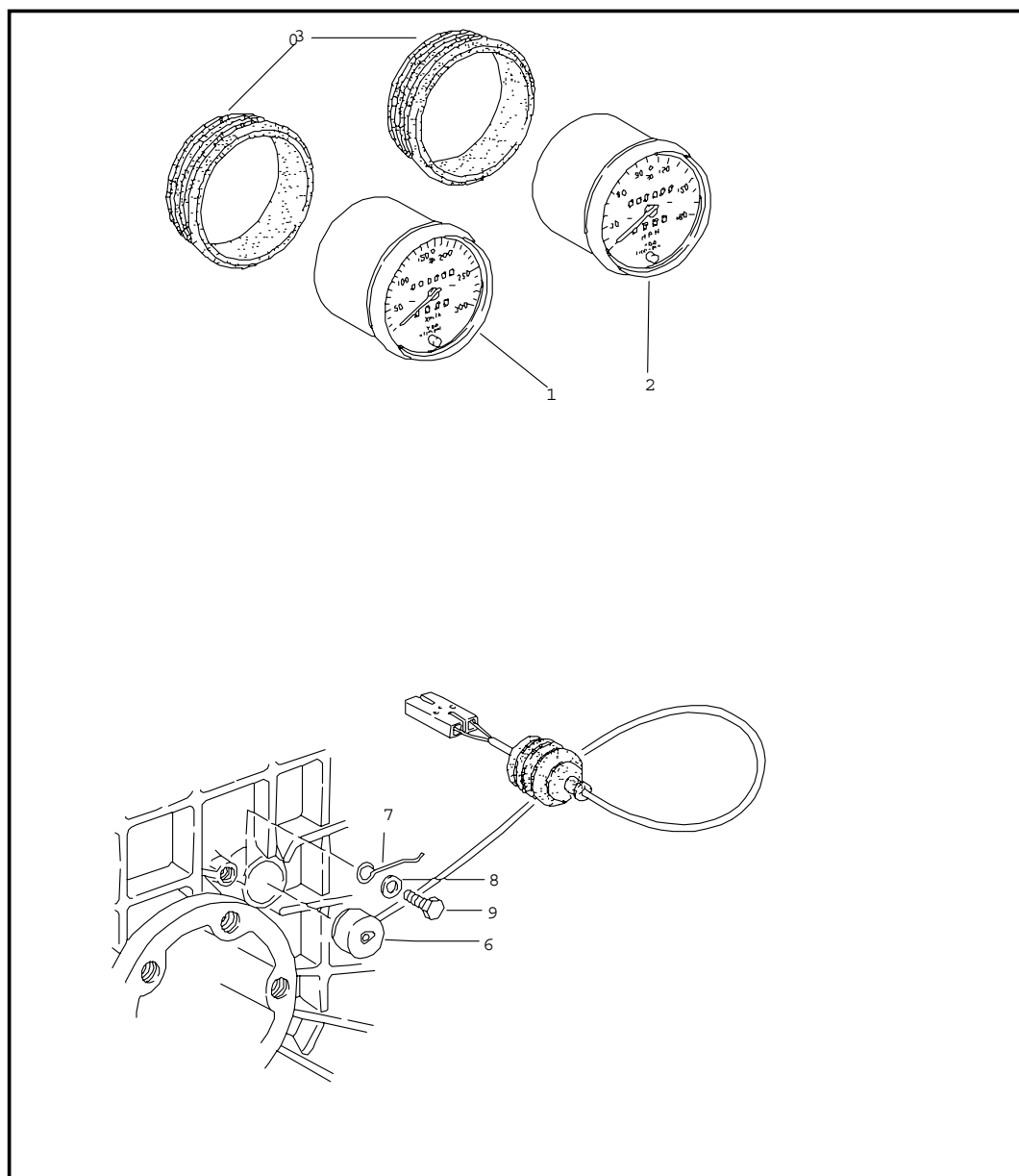
Pos	Teilenummer	Benennung	Bemerkung	St	Modellangabe
		Instrumente			
1	911 641 923 00	Kombiinstrument 100 \$		1	
3	911 641 902 00	Gummi Spannring 100 \$	-85	2	
(3)	911 641 902 01	Gummi Spannring 100 \$	86-	2	
4	911 641 301 06	Drehzahlmesser 115 \$		1	CARRERA
5	930 641 302 01	Drehzahlmesser mit Ladedruckanzeige 115 \$		1	TURBO
6	911 641 903 00	Gummi Spannring 115 \$	-85	2	
(6)	911 641 903 01	Gummi Spannring 115 \$	86-	2	
7	911 641 202 03	Kombiinstrument 80 \$		1	
8	911 641 701 29	Zeituhr 80 \$		1	
9	911 641 901 00	Gummi Spannring 80 \$	-85	2	
(9)	911 641 901 01	Gummi Spannring 80 \$	86-	2	
-	900 631 132 90	Glühlampe		X	
-	900 631 103 90	Glühlampe Ladekontrollanzeige		1	
11	999 632 007 00	Lampenfassung mit Flachstecker		X	
(11)	999 632 009 10	Lampenfassung Zweifach Flachstecker für Sockellampe klein		1	
(11)	999 632 002 00	Lampenfassung Flachstecker Zweifach		1	



Modell	Jahr	HG	UG	Bildtafel	Einschränkungen	Update	14:02	17.08.2006	PORSCHE	PET	PORSCHE
911	86	9	06	906-00		203					

Pos	Teilenummer	Benennung	Bemerkung	St	Modellangabe	Pos	Teilenummer	Benennung	Bemerkung	St	Modellangabe
-	911 612 047 00	Kabelstrang für Instrument Beleuchtung mit 8 Lampenfassung		1							
-	999 652 161 10	Rohrniet - ENDE -		8							

Modell	Jahr	HG	UG	Bildtafel	Einschränkungen	Update	14:02	17.08.2006	PORSCHE	PET	PORSCHE
911	86	9	06	906-05		203					



Pos	Teilenummer	Benennung	Bemerkung	St	Modellangabe
		Geschwindigkeitsanzeige			
(1) A	911 641 516 06	Geschwindigkeitsanzeige 260 KM/H		1	CARRERA
(1)	911 641 516 06	Geschwindigkeitsanzeige 260 KM/H		1	CARRERA
(1)	911 641 516 04	Geschwindigkeitsanzeige 260 KM/H		1	CARRERA (SA)
1	930 641 507 01	Geschwindigkeitsanzeige 300 KM/H		1	TURBO
1	930 641 507 03	Geschwindigkeitsanzeige 300 KM/H		1	TURBO (SA)
-	911 641 111 00	Summer Relais		1	(J), (SA)
(1)	911 641 537 04	Geschwindigkeitsanzeige 250 KM/H mit Warnfunktion		1	CARRERA (J)
(2)	930 641 508 00	Geschwindigkeitsanzeige MPH 170 + KM/H 270		1	(GB) (HK)
3	911 641 902 00	Gummispannring	-85	4	
3	911 641 902 01	Gummispannring 100 \$	86-	4	
6	911 606 209 00	Impulsgeber	84	1	
6	911 606 209 01	Impulsgeber	85-	1	
7	915 660 509 00	Spannfeder		1	
8	N 011 524 7	Scheibe A 6,4		1	
9	999 072 005 09	Sechskantschraube M 6 X 12		1	
-	911 612 406 01	Kabelhalter		1	
-	900 093 010 02	Halbrundkerbnagel 3 X 8		1	
-	999 513 002 40	Kabelbinder		1	TURBO
		- ENDE -			

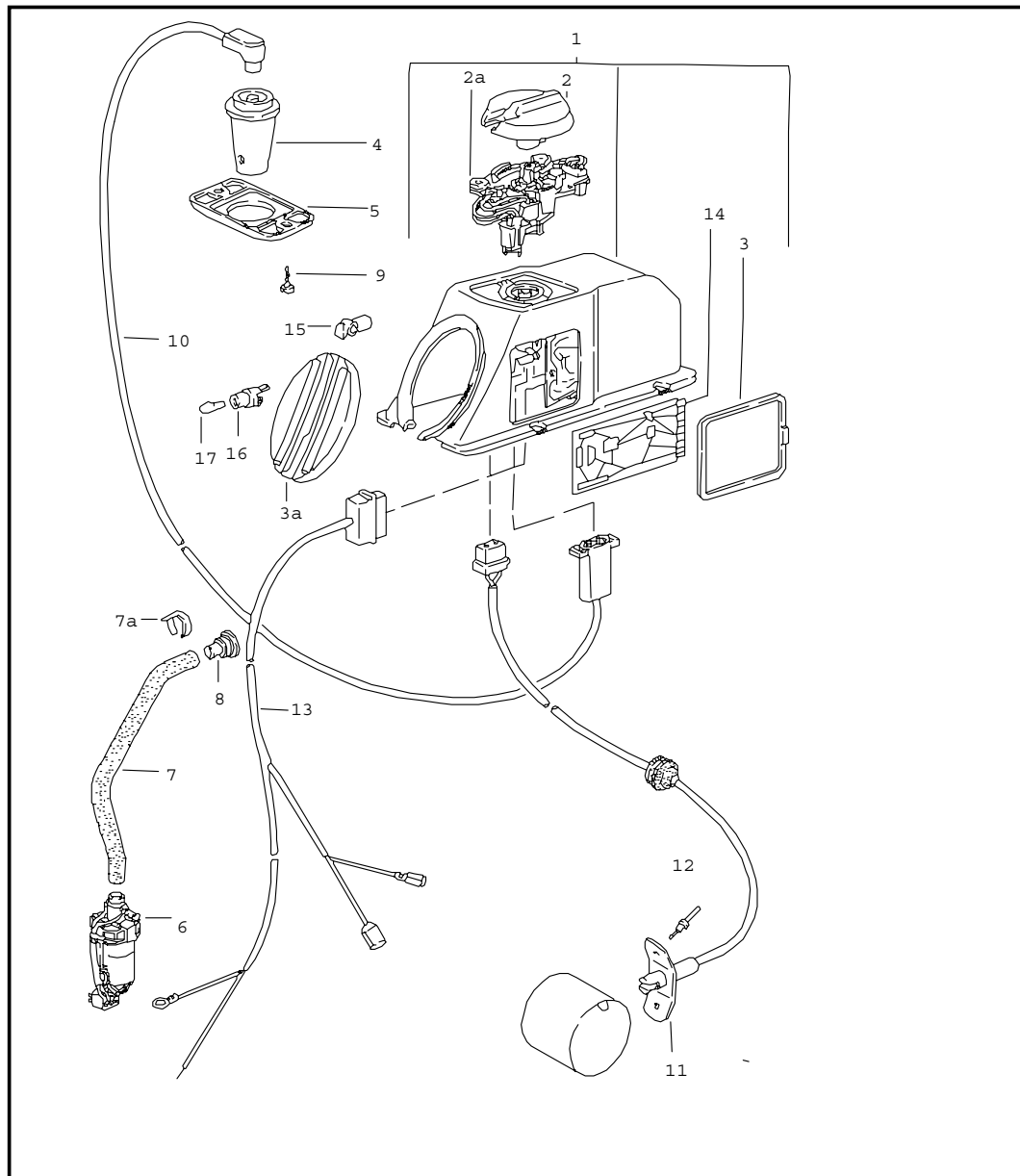
Modell	Jahr	HG	UG	Bildtafel	Einschränkungen	Update	14:02	17.08.2006	PORSCHE	PET	PORSCHE
911	86	9	07	907-00		203					

Pos	Teilenummer	Benennung	Bemerkung	St	Modellangabe
		Tempomat			
1	911 613 102 01	Schalter		1	
2	900 115 007 01	Fächerscheibe 3,2		2	
3	900 014 079 02	Zylinderschraube M 3 X 10		2	
4	911 613 311 02	Schaltergehäuse Oberteil		1	
5	911 613 312 02	Schaltergehäuse Unterteil		1	
6	900 014 079 02	Zylinderschraube M 3 X 10		2	
7	911 617 123 02	Stellglied		1	
9	911 617 127 00	Halter		1	
10	900 027 015 02	Federring B 8		1	
11	900 076 025 02	Sechskantmutter M 8		1	
12	N 011 524 7	Scheibe A 6,4		2	
13	900 075 260 02	Sechskantschraube M 6 X 16 SB		2	
-	N 020 359 1	Schlauch		*	
15	-	670 MM		1	
18	999 513 010 40	Kabelbinder 140 MM		1	
19	911 110 226 00	Halteblech		1	
20	900 071 005 02	Linsenschraube M 5 X 10		1	
21	N 012 222 4	Federscheibe A 5		1	
(22)	911 617 124 04	Bowdenzug		1	
23	N 014 128 13	Linsenschraube M 5 X 8		2	
24	N 012 005 3	Federring B 5		2	

Modell	Jahr	HG	UG	Bildtafel	Einschränkungen	Update	14:02	17.08.2006	PORSCHE	PET	PORSCHE
911	86	9	07	907-00		203					

Pos	Teilenummer	Benennung	Bemerkung	St	Modellangabe	Pos	Teilenummer	Benennung	Bemerkung	St	Modellangabe
25	900 025 003 02	Unterlegscheibe A 5,3		2		-	911 612 157 06	Kabelstrang Tempomat-Regler Tunnel	/RL 84	1	
26	999 513 010 40	Kabelbinder 250 MM		2		-	911 612 157 07	Kabelstrang Tempomat-Regler Tunnel	/LL 84	1	
27	911 110 227 00	Gaszugfeder		1							
28	928 617 127 00	Tempomat-Regler		1		-	911 612 157 08	Kabelstrang Tempomat-Regler Tunnel	/RL 85	1	
29	N 012 222 4	Federscheibe B 5	/LL	2		-	911 612 157 09	Kabelstrang Tempomat-Regler Tunnel	/LL 85	1	
30	999 217 008 02	Sechskantschraube M 5 X 10	/LL	2		-	911 612 157 10	Kabelstrang Tempomat-Regler Tunnel	86-	1	
		Regler Kofferboden									
-	999 507 028 02	Blechmutter B 4,2	/RL	1		-	911 612 158 01	Kabelstrang Tunnel Stellglied	85	1	
-	900 143 007 02	Blechschaube B 4,2 X 13	/RL	1							
31	911 613 411 00	Bremslichtschalter		1		-	911 612 158 02	Kabelstrang Tunnel Stellglied		1	
32	911 613 131 00	Halter		1							
33	900 146 011 02	Linsenschraube M 4 X 10		2							
34	900 114 014 01	Zahnscheibe A 4,3		2							
36	911 613 132 00	Platte		1							
37	N 012 226 5	Federscheibe B 6		2							
38	900 076 010 02	Sechskantmutter M 6		2							
39	321 611 813	T-Stützen		1							
-	N 020 359 1	Schlauch C 9 X 15 45 MM		X							
40	-	130 MM		1							
-	999 181 167 50	Schlauch C 4,5 X 9,5		X							
42	-	500 MM		1							

Modell	Jahr	HG	UG	Bildtafel	Einschränkungen	Update	14:02	17.08.2006	PORSCHE	PET	PORSCHE
911	86	9	08	908-00		203					

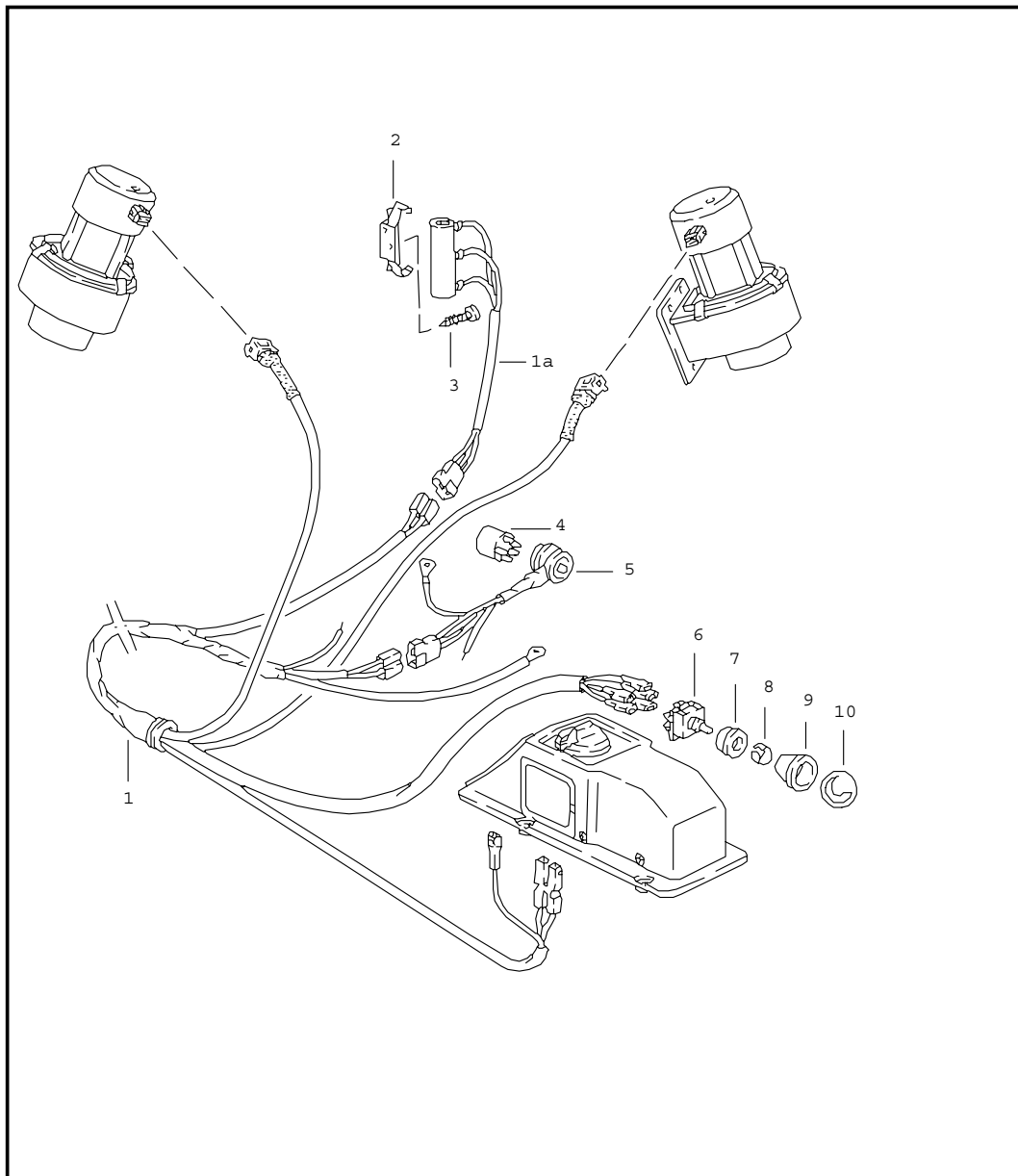


Pos	Teilenummer	Benennung	Bemerkung	St	Modellangabe
		Heizung 1			
1	911 659 053 00	Steuereinheit manuell	84	1	CABRIO
(1)	911 659 053 01	Steuereinheit manuell	85-	1	CABRIO
(1)	911 659 049 02	Steuereinheit automatisch	84	1	COUPE, TARGA
(1)	> 911 659 049 03	Steuereinheit automatisch	85-	1	COUPE, TARGA
		Steuereinheit	86-		M 424
		Steuereinheit			CABRIO
(1)	930 659 059 00	Steuereinheit automatisch	-85	1	TURBO
(1)	930 659 059 01	Steuereinheit automatisch	86-	1	TURBO
2	911 659 110 00	Knopf		1	
2A	911 659 045 01	Schalter	84	1	M 424
(2A)	911 659 045 03	Schalter	85-	1	M 424
3	911 659 108 00	Deckel		2	
3A	911 424 591 05	Stulpe für Regeleinheit automatisch		1	
(3A)	911 424 591 02	Stulpe für Regeleinheit manuell		1	
4	911 659 105 01	Innenfühler	-85	1	
5	911 571 235 01	Rosette	-85	1	
-	911 659 123 00	Kappe Stecker		1	
6	911 624 065 00	Innenfühler	86-	1	
-	911 552 357 00	Halterung	86-	1	
-	A 900 138 001 02	Blechschaube B 2,6 X 6,5	86-	2	
-	N 013 932 1	Blechschaube B 2,9 X 6,5	86-	2	

Modell	Jahr	HG	UG	Bildtafel	Einschränkungen	Update	14:02	17.08.2006	PORSCHE	PET	PORSCHE
911	86	9	08	908-00		203					

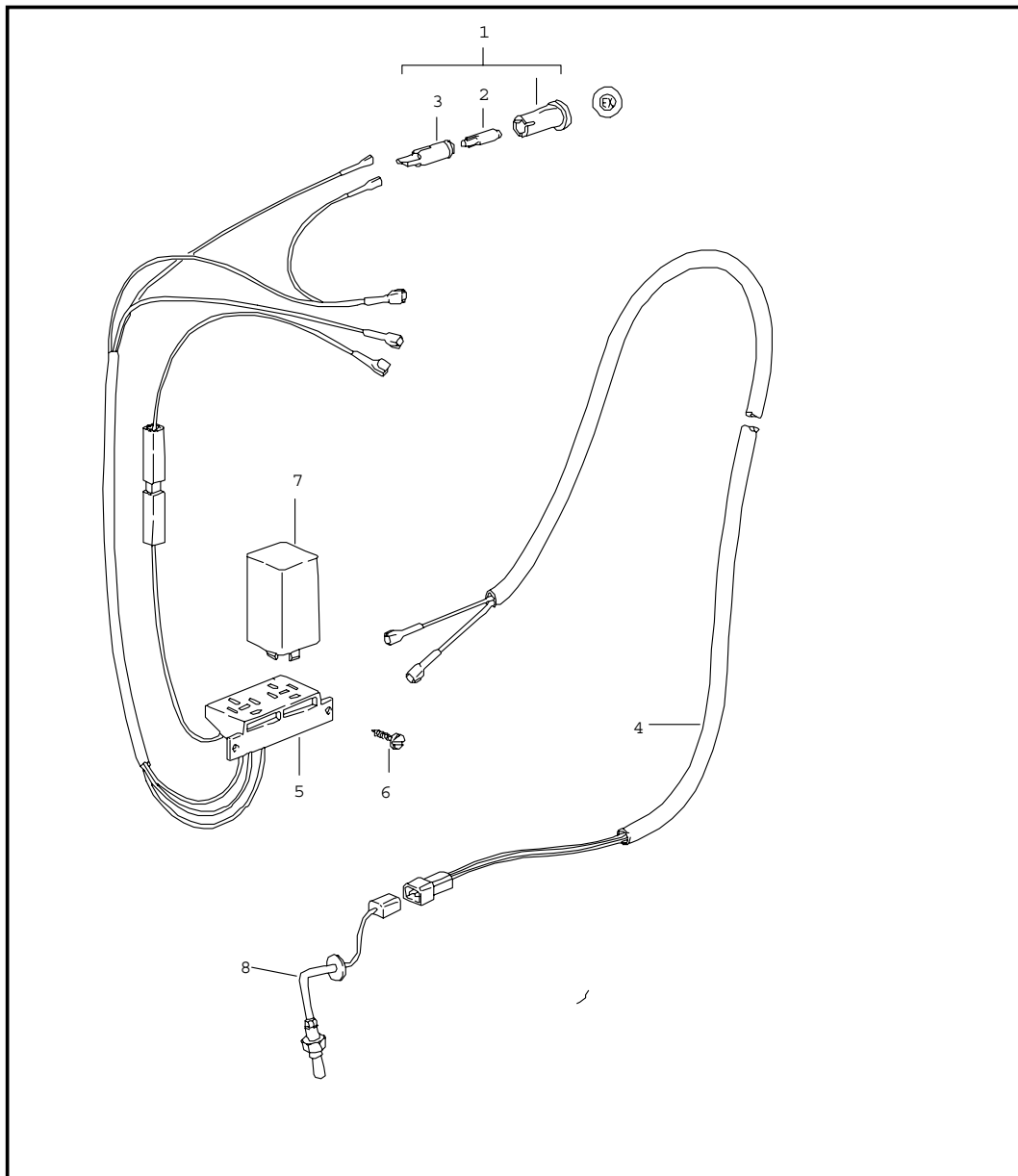
Pos	Teilenummer	Benennung	Bemerkung	St	Modellangabe	Pos	Teilenummer	Benennung	Bemerkung	St	Modellangabe
-	944 612 217 00	Steckergehäuse Kupplung 4-polig	86-	1							
7	911 572 527 00	Verbindungsschlauch	/LL 86-	1							
(7)	911 572 528 00	Verbindungsschlauch	/RL 86-	1							
7A	911 572 525 00	Klemmstück für Ansaugstutzen	86-	1							
8	911 572 523 00	Ansaugstutzen	86-	1							
	01C	Schwarz									
9	900 143 065 07	Blechschraube B 2,9 X 9,5	-85	2							
10	911 612 150 00	Kabelstrang für Innenfühler	-85	1							
11	911 659 101 00	Wärmefühler		1							
-	-	Rohrstutzen siehe Gruppe 2/02/00									
12	999 190 129 02	Blindniet		2							
13	911 612 152 00	Kabelstrang	/LL	1							
(13)	911 612 152 01	Kabelstrang	/RL	1							
-	N 012 225 2	Federscheibe B 5		4							
-	900 075 154 07	Sechskantschraube M 5 X 18		4							
14	911 659 058 02	Leiterplatte	-85	1							
14	911 659 058 02	Leiterplatte	86	1							
15	999 168 021 40	Kugelpfanne		2							
16	914 631 179 10	Lampenfassung	84	1							
(16)	999 632 015 00	Lampenfassung	85-	1							
17	900 631 132 90	Glühlampe 12 V - 1,2 W		1							
		- ENDE -									

Modell	Jahr	HG	UG	Bildtafel	Einschränkungen	Update	14:02	17.08.2006	PORSCHE	PET	PORSCHE
911	86	9	08	908-05		203					



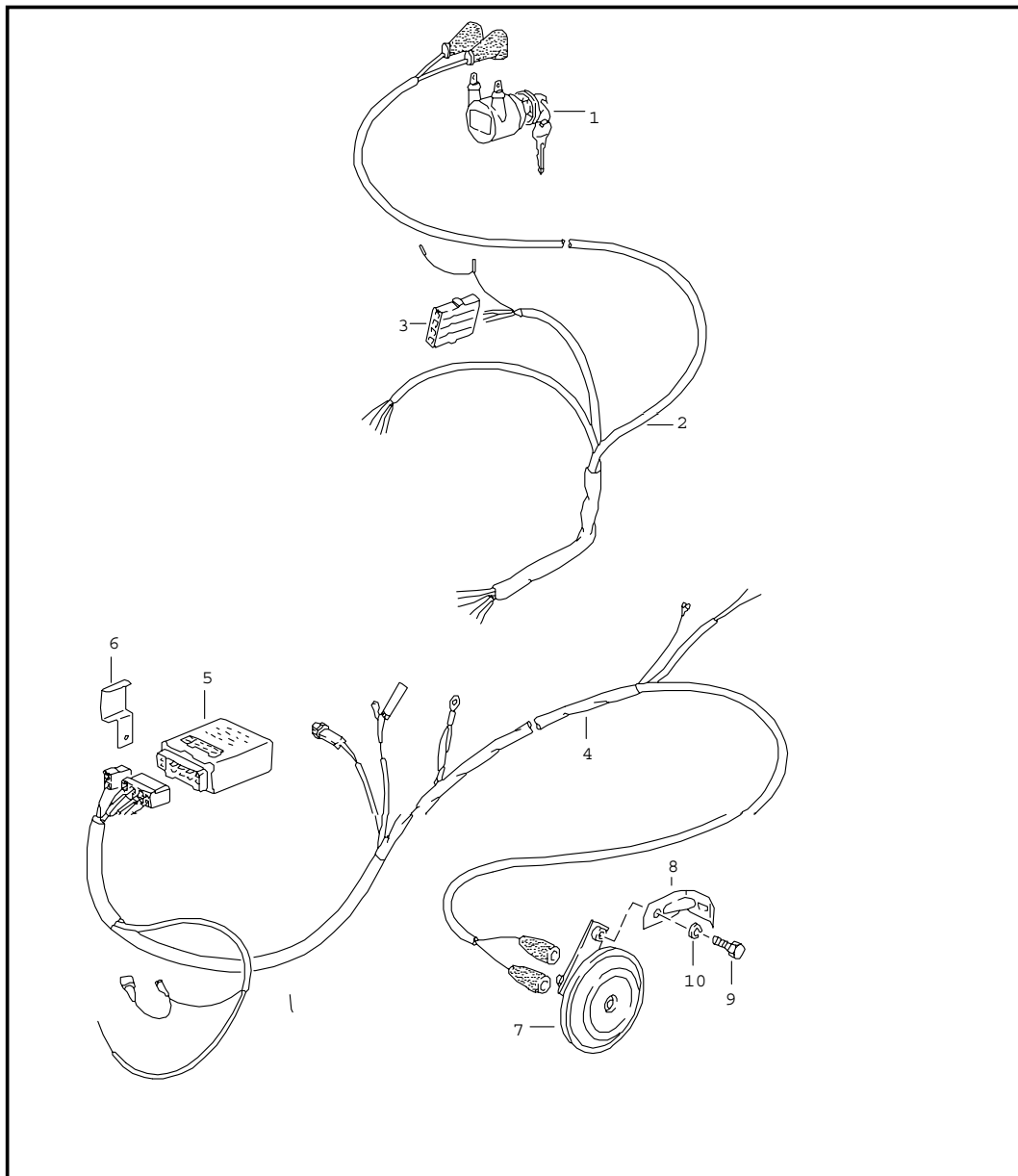
Pos	Teilenummer	Benennung	Bemerkung	St	Modellangabe
		Heizung 2			
1	930 612 113 05	Kabelstrang	/LL	1	TURBO
(1)	930 612 113 04	Kabelstrang	/RL	1	TURBO
1A	930 616 011 00	Widerstand		1	TURBO
(1A)	911 616 011 00	Widerstand		1	CARRERA
2	930 616 113 00	Halter	-85	1	TURBO
2	911 616 113 01	Halter	86-	1	TURBO
(2)	911 616 113 01	Halter		1	CARRERA
3	900 143 058 02	Blechschraube		2	TURBO
4	911 615 109 01	Einheitsrelais		1	
5	930 612 115 00	Kabelstrang		1	TURBO
6	911 613 243 00	Gebäseschalter		1	TURBO
7	911 613 213 06	Rosette		1	TURBO
8	999 591 619 01	Knopfhalter		1	TURBO
9	911 613 141 00	Knopf	-85	1	TURBO
(9)	911 613 103 02	Knopf	86-	1	TURBO
		70B Schwarz Temperaturschalter			
10	911 613 237 02	Symbol-Kappe	-85	1	TURBO
		- ENDE -			

Modell	Jahr	HG	UG	Bildtafel	Einschränkungen	Update	14:02	17.08.2006	PORSCHE	PET	PORSCHE
911	86	9	09	909-00		203					



Pos	Teilenummer	Benennung	Bemerkung	St	Modellangabe
		Abgaskontrolle			(J)
1	911 632 015 01	Kontrollleuchte -EX-		1	
2	900 631 132 90	Glühlampe		1	
3	111 919 243	Lampenfassung		1	
4	930 612 171 00	Kabelstrang für Temperaturfühler		1	
5	930 612 169 00	Kabelstrang für Kontrollleuchte	84	1	
(5)	930 612 169 02	Kabelstrang für Kontrollleuchte	85-	1	
6	N 013 970 5	Blechschraube B 4,8 X 9,5		1	
7	911 617 119 00	Schaltgerät Temperaturüberwachung		1	SC
(7)	043 906 086	Schaltgerät Temperaturüberwachung		1	TURBO
8	-	siehe Gruppe 2/02/00		1	
		- ENDE -			

Modell	Jahr	HG	UG	Bildtafel	Einschränkungen	Update	14:03	17.08.2006	PORSCHE	PET	PORSCHE
911	86	9	10	910-00		203					



Pos	Teilenummer	Benennung	Bemerkung	St	Modellangabe
1	911 637 101 00	Alarmanlage Linkslenker		1	
2	911 612 163 02	Kabelstrang Fahrertür	-84	1	
(2)	911 612 165 02	Kabelstrang Fahrertür		1	
3	111 971 977	Steckerführung		1	
4	911 612 176 01	Kabelstrang		1	
5	911 637 104 02	Alarm-Steuergerät		1	CARRERA
(5)	911 637 104 03	Alarm-Steuergerät		1	CARRERA (CH)
(5)	911 637 104 00	Alarm-Steuergerät		1	TURBO
(5)	911 637 104 01	Alarm-Steuergerät		1	TURBO (CH)
6	911 637 117 00	Halter		1	
7	944 637 103 01	Signalhorn		1	
8	911 635 093 00	Haltewinkel		1	
9	N 010 239 11	Sechskantschraube M 8 X 18		1	
10	900 027 015 02	Federring B 8		1	
		- ENDE -			

M000 +-----+
 ! M-Nummern-Uebersicht !
 +-----+
 M018 LEDER-SPORTLENKRAD
 MIT 30MM ERHOETER NABE
 M020 GESCHWINDIGKEITSMESSER MIT DOPPELSKALA MPH-KM/H
 M026 MIT AKTIVKOHLEBEHALTER
 M027 KALIFORNIE-AUSFUEHRUNG
 M058 PRALLDAEMPFER VORN UND HINTEN
 M062 SCHWEDEN-AUSFUEHRUNG
 M070 PERSENNING
 M113 KANADA - AUSFUEHRUNG
 M124 FRANKREICH - AUSFUEHRUNG
 M139 SITZHEIZUNG, LINKER SITZ
 M154 STEUERGERAET MOTOR FUER
 VERSCHAERFTE ABGASWERTE
 M157 3-WEGE-KATALYSATOR, MIT LAMBDA-SONDE UND
 DIGITALER MOTOR-ELEKTRIK
 M185 3-PUNKT-GURT, SEILSCHLOSS MIT
 VERKABELUNG, NUR FUER FAHRERSITZ,
 UND 2-PUNKT-GURT HINTEN
 M186 2-PUNKT-GURTE HINTEN,
 MANUELL
 M187 SEALED-BEAM-EINSATZ
 SCHEINWERFER ASYMMETRISCH
 M190 ERHOEHTE SEITENTUERFESTIGKEIT
 M193 JAPAN-AUSFUEHRUNG
 M197 STAERKERE BATTERIE
 M215 SAUDI-ARABIEN - AUSFUEHRUNG
 M220 SPERRDIFFERENTIAL 40 %
 M240 LAENDERAUSSTATTUNG FUER MINDERE
 KRAFTSTOFFQUALITAETEN
 M241 SCHALTWEGVERKUEERZUNG
 M261 AUSSENSPIEGEL FUER BEI FAHRERSEITE -PLAN- ,
 ELEKTRISCH VERSTELL- UND BEHEIZBAR
 M277 SCHWEIZ-AUSFUEHRUNG
 M298 VORBEREITET FUER UNVERBLEITEN
 KRAFTSTOFF
 SCHALTGETRIEBE
 M335 3-PUNKT-AUTOMATIK-GURTE,
 HINTEN
 M340 SITZHEIZUNG, RECHTER SITZ
 M341 ZENTRALVERRIEGELUNG
 M348 SCHMIEDEFELGEN, LACKIERT, GRANDPRIXWEISS
 M383 SPORTSITZ LINKS,
 ELEKTRISCH HOEHENVERSTELLBAR
 M387 SPORTSITZ RECHTS,
 ELEKTRISCH HOEHENVERSTELLBAR
 M395 LEICHTMETALLRAEDER GESCHMIEDET,
 16 ZOLL
 M401 LEICHTMETALLRAEDER GESCHMIEDET
 15 ZOLL
 M409 SPORTSITZE
 M419 FONDGEPAECKAUFLAGE
 M424 AUTOMATISCHE HEIZUNGSREGULIERUNG
 M425 HECKSCHEIBENWISCHER
 M437 KOMFORTSITZ LINKS,
 ELEKTRISCH VERSTELLBAR
 M438 KOMFORTSITZ RECHTS,
 ELEKTRISCH VERSTELLBAR
 M439 ELEKTRISCHE
 VERDECKBETAETIGUNG
 M441 RADIOVORBEREITUNG
 M443 GETOENTE FRONT- UND SEITENVERGLASUNG
 MIT 1-STUEFIG ELEKTR. BEHEIZTER
 WINDSCHUTZSCHEIBE
 M444 CABRIO

MSP 911 84-86. TXT

M454 AUTOMATISCHE GESCHWINDIGKEITSREGULIERUNG
M462 SEKURIFLEX-FRONTSCHIEBE
M463 FRONTSCHIEBE KLAR
M467 AUSSENSPIEGEL, FAHRERSEITE, KONVEX,
ELEKTRISCH VERSTELL- UND BEHEIZBAR
M468 GRUEN GETOENTE FRONT- UND SEITENVERGLASUNG MIT
STARK EINGEFAERBTEM OBEREN BEREICH DER FRONTSCHIEBE
M470 ENTFALL VON BUG-
UND HECKSPOILER
M473 MIT BUG- UND HECKSPOILER
M474 SPORTLICHE STOSSDAEMPFER VORN UND HINTEN
M479 AUSTRALIEN - AUSFUEHRUNG
M484 USA - AUSFUEHRUNG
M491 TURBO-LOOK
M492 SCHEINWERFER FUER LINKSVERKEHR
M525 ALARMANLAGE MIT DAUERTON
M526 TUERTAFELN IN STOFF
M528 AUSSENSPIEGEL, BEI FAHRERSEITE - KONVEX -
ELEKTR. VERSTELL- UND BEHEIZBAR
M533 ALARMANLAGE
M553 USA-CANADA-AUSFUEHRUNG
M559 KAELTEANLAGE
M573 KAELTEANLAGE MIT VERSTAERKTEM
GEBLAESE
M650 ELEKTRISCHES SCHIEBEDACH
M981 LEDERAUSSTATTUNG
M986 TEILLEDER-AUSSTATTUNG

Modell	Jahr	HG	UG	Bildtafel	Fgst.-Nr.	Update		
911	86	9	10	910		203	14:03	17.08.2006

TR203

DIESER TEILEKATALOG ENTHAELT ALLE BESTELLINFORMATIONEN FUER DEN
TYP 911 MODELLJAHR 1984 - 1986.

ER WIRD IN ZWEI AUSGABEN IN FOLGENDEN SPRACHEN ANGEBOTEN:

AUSGABE
USA, CANADA - *

AUSGABE
ALLE ANDEREN LAENDER * - DEUTSCH
- ENGLISCH
- FRANZOESISCH
- ITALIENISCH
- SPANISCH

DER AENDERUNGSDIENST ERFOLGT DURCH AUSTAUSCH DES UPDATES.

DIE AUSGABE IST AN DER LAUFENDEN NR. IN
DER FUSSZEILE DES UPDATES ZU ERKENNEN.

DAS ALTE UPDATE IST NICHT MEHR ZU VERWENDEN.

SAEMTLICHE ABBILDUNGEN SIND UNVERBINDLICH.
AENDERUNGEN BLEIBEN VORBEHALTEN.

PET Vorspannseiten

Modell	Jahr	HG	UG	Bildtafel	Fgst.-Nr.	Update		
911	86	9	10	910		203	14:03	17.08.2006

FR006

FAHRZEUGTYP	MJ	FAHRZEUG-IDENT.NR	MOTORTYP				
911 CARRERA COUPE/TURBO-LOOK	84 E	91ES1 00001>05000	930.20	170	KW		
911 CARRERA TARGA	84 E	91ES1 40001>45000	930.20	170	KW		
911 CARRERA CABRIO	84 E	91ES1 50001>55000	930.20	170	KW		
911 CARRERA COUPE/TURBO-LOOK (J)	84 E	91ES1 09501>09999	930.21	152	KW		
911 CARRERA TARGA (J)	84 E	91ES1 49501>49999	930.21	152	KW		
911 CARRERA CABRIO (J)	84 E	91ES1 59501>59999	930.21	152	KW		
911 CARRERA COUPE/TURBO-LOOK (USA) (CDN)	84 E	91ES1 20001>25000	930.21	152	KW		
911 CARRERA TARGA (USA) (CDN)	84 E	91ES1 60001>65000	930.21	152	KW		
911 CARRERA CABRIO (USA) (CDN)	84 E	91ES1 70001>75000	930.21	152	KW		
911 TURBO COUPE	84 E	93ES0 00001>01000	930.66	221	KW		
911 TURBO COUPE (CDN)	84 E	93ES0 50001>52000	930.66	221	KW		
911 CARRERA COUPE	85 F	91FS1 00001>05000	930.20	170	KW		
911 CARRERA TARGA	85 F	91FS1 40001>45000	930.20	170	KW		
911 CARRERA CABRIO	85 F	91FS1 50001>55000	930.20	170	KW		
911 CARRERA COUPE M298	85 F	91FS1 00001>05000	930.21	152	KW		
911 CARRERA TARGA M298	85 F	91FS1 40001>45000	930.21	152	KW		
911 CARRERA CABRIO M298	85 F	91FS1 50001>55000	930.21	152	KW		
911 CARRERA COUPE (AUS) (S) (CH)	85 F	91FS1 00001>05000	930.26	170	KW		
911 CARRERA TARGA (AUS) (S) (CH)	85 F	91FS1 40001>45000	930.26	170	KW		
911 CARRERA CABRIO (AUS) (S) (CH)	85 F	91FS1 50001>55000	930.26	170	KW		
911 CARRERA COUPE (J)	85 F	91FS1 09501>09999	930.21	152	KW		
911 CARRERA TARGA (J)	85 F	91FS1 49501>49999	930.21	152	KW		
911 CARRERA CABRIO (J)	85 F	91FS1 59501>59999	930.21	152	KW		
911 CARRERA COUPE (USA) (CDN)	85 F	91FS1 20001>25000	930.21	152	KW		
911 CARRERA TARGA (USA) (CDN)	85 F	91FS1 60001>65000	930.21	152	KW		
911 CARRERA CABRIO (USA) (CDN)	85 F	91FS1 70001>75000	930.21	152	KW		
911 TURBO COUPE	85 F	93FS0 00001>02000	930.66	221	KW		
911 TURBO COUPE (CDN)	85 F	93FS0 50001>52000	930.66	221	KW		
911 CARRERA COUPE	86 G	91GS1 00001>05000	930.20	170	KW		
911 CARRERA TARGA	86 G	91GS1 40001>45000	930.20	170	KW		
911 CARRERA CABRIO	86 G	91GS1 50001>55000	930.20	170	KW		
911 CARRERA COUPE M298	86 G	91GS1 00001>05000	930.21	152	KW		
911 CARRERA TARGA M298	86 G	91GS1 40001>45000	930.21	152	KW		
911 CARRERA CABRIO M298	86 G	91GS1 50001>55000	930.21	152	KW		
911 CARRERA COUPE (S) (CH)	86 G	91GS1 00001>05000	930.26	170	KW		
911 CARRERA TARGA (S) (CH)	86 G	91GS1 40001>45000	930.26	170	KW		
911 CARRERA CABRIO (S) (CH)	86 G	91GS1 50001>55000	930.26	170	KW		
911 CARRERA COUPE (J)	86 G	91GS1 09501>09999	930.21	152	KW		
911 CARRERA TARGA (J)	86 G	91GS1 49501>49999	930.21	152	KW		
911 CARRERA CABRIO (J)	86 G	91GS1 59501>59999	930.21	152	KW		
911 CARRERA COUPE (USA) (CDN)	86 G	91GS1 20001>25000	930.21	152	KW		
911 CARRERA TARGA (USA) (CDN)	86 G	91GS1 60001>65000	930.21	152	KW		
911 CARRERA CABRIO (USA) (CDN)	86 G	91GS1 70001>75000	930.21	152	KW		
911 TURBO COUPE	86 G	93GS0 00001>02000	930.66	221	KW		
911 TURBO COUPE (CDN)	86 G	93GS0 55001>57000	930.66	221	KW		
911 TURBO COUPE (USA)	86 G	93GS0 50001>52000	930.68	209	KW		

PET Vorspannseiten

Modell	Jahr	HG	UG	Bildtafel	Fgst.-Nr.	Update	14:03	17.08.2006
911	86	9	10	910		203		

T

AUFBAU DER IM KATALOG VERWENDETEN MOTORNUMMERN
=====

```

STELLE:                1 2 3   4 5 6 7 8
BEISPIEL:              6 4 G   0 0 1 3 6
                        = = =   =====
                        ! ! !   !
AGGREGATEART (6 = 6-ZYL.-MOTOR)-----+ ! !   !
                        ! !   !
MOTORAUSFUEHRUNG-----+ !   !
                        !   !
MODELLJAHR-KENNBUCHSTABE-----+   !
ZAEHLNUMMER-----+
    
```

PET Vorspannseiten

Modell	Jahr	HG	UG	Bildtafel	Fgst.-Nr.	Update	14:03	17.08.2006
911	86	9	10	910		203		

MR205

FAHRZEUGTYP	MOTOR	TYP	MJ	MOTOR-NUMMER	TECHNISCHE DATEN
911 CARRERA	930.20	84	E	63E 00001>10000	6ZYL/3,2L/170 KW
911 CARRERA (USA) (CDN) (J)	930.21	84	E	64E 00001>10000	6ZYL/3,2L/152 KW
911 TURBO	930.66	84	E	67E 00001>01000	6ZYL/3,3L/221 KW^
911 CARRERA	930.20	85	F	63F 00001>10000	6ZYL/3,2L/170 KW
911 CARRERA (USA) (CDN) (J) /M298	930.21	85	F	64F 00001>10000	6ZYL/3,2L/152 KW
911 CARRERA (AUS) (S) (CH)	930.26	85	F	63F 10001>11000	6ZYL/3,2L/170 KW
911 TURBO	930.66	85	F	67F 00001>01000	6ZYL/3,3L/221 KW
911 CARRERA	930.20	86	G	63G 00001>10000	6ZYL/3,2L/170 KW
911 CARRERA (USA) (CDN) (J) (AUS) /M298	930.21	86	G	64G 00001>10000	6ZYL/3,2L/152 KW
911 CARRERA (S) (CH)	930.26	86	G	63G 10001>11000	6ZYL/3,2L/170 KW
911 TURBO	930.66	86	G	67G 00001>02000	6ZYL/3,3L/221 KW
911 TURBO (USA)	930.68	86	G	68G 00001>02000	6ZYL/3,3L/209 KW

PET Vorspannseiten

Modell	Jahr	HG	UG	Bildtafel	Fgst.-Nr.	Update		
911	86	9	10	910		203	14:03	17.08.2006

T

AUFBAU DER IM KATALOG VERWENDETEN GETRIEBENUMMERN
 =====

STELLE:	1	2	3	4	5	6	7	8
BEISPIEL:	7	4	G	0	0	1	4	3
	=	=	=	=====				
	!	!	!					!
AGGREGATE-ART-----	+	!	!					!
		!	!					!
GETRIEBE-TYP-----	+	!						!
		!						!
MODELLJAHR-KENNBUCHSTABE-----	+							!
								!
ZAEHLNUMMER-----	+							!

PET Vorspannseiten

Modell	Jahr	HG	UG	Bildtafel	Fgst.-Nr.	Update	14:03	17.08.2006
911	86	9	10	910		203		

GR205

FAHRZEUGTYP	GETR. TYP	MJ	GETRIEBE-NUMMERN	TECHNISCHE DATEN
911 CARRERA	915.67	84 E	73E 00001>10000	5-GANG
911 CARRERA TURBO-LOOK	915.69	84 E	73E 10001>11000	5-GANG
911 CARRERA (USA) (CDN) (J)	915.68	84 E	74E 00001>10000	5-GANG
911 CARRERA TURBO-LOOK (USA) (CDN) (J)	915.70	84 E	74E 10001>11000	5-GANG
911 TURBO	930.34	84 E	77E 00001>02000	4-GANG
911 CARRERA	915.72	85 F	73F 00001>10000	5-GANG
911 CARRERA (USA) (CDN) (J)	915.68	85 F	74F 00001>10000	5-GANG
911 CARRERA (USA) (CDN) (J) /M298	915.73	85 F	74F 00001>10000	5-GANG
911 TURBO	930.36	85 F	77F 00001>02000	4-GANG
911 TURBO (CH)	930.67	85 F	77F 00001>02000	4-GANG
911 CARRERA	915.72	86 G	73G 00001>10000	5-GANG
911 CARRERA (USA) (CDN) (J) (AUS) /M298	915.73	86 G	74G 00001>10000	5-GANG
911 TURBO	930.36	86 G	77G 00001>02000	4-GANG
911 TURBO (CH)	930.37	86 G	77G 00001>02000	4-GANG

Modell	Jahr	HG	UG	Bildtafel	Fgst.-Nr.	Update	14:04	17.08.2006
911	86	9	10	910		203		

T

ZEICHENERKLAERUNG UND HINWEISE
=====

IN SPALTE -V- VERFUEGUNG

N NEUAUFNAHME

P TEIL BEREITS IM PROGRAMM, AN DIESER ANWENDUNGSSTELLE NEU

W TEIL ENTFAEHLT AN DIESER ANWENDUNGSSTELLE, WEITERFUEHREN

A LAGERBESTAND IST AUFZUBRAUCHEN

U TEIL ENTFAEHLT ERSATZLOS

* TEIL IST AUCH, ODER NUR, IM REPARATURSATZ LIEFERBAR

> TEIL IST AUCH IM AUSTAUSCH LIEFERBAR

IN SPALTE - BILD -

1 POSITIONSNUMMER IN DER BILDТАFEL

(1) TEIL IST NUR BILDAEHNLICH

- TEIL IST NICHT ABGEBILDET

BILD-NR. DIE IM TEXTTEIL NICHT ERSCHEINT
IST FUER DIESE KATALOGAUSGABE NICHT GUELTIG

IN SPALTE -TEILE-NR./CODE-

000 000 000 00 TEILENUMMER IST GLEICH BESTELLNUMMER. IST EIN
CODE ANGEGBEN, SO IST DIESER BESTANDTEIL DER
BESTELLNUMMER.

AC3 FARBCODE

IN SPALTE -TEXT-

EINBAUZEITRAUM MIT MOTOR- ODER FAHRZEUG-IDENT.NR.-
BEREICH

BEISPIEL:

M 65H 00134 >> AB MOTORNUMMER

F >> 95 HS90 00143 BIS FAHRZEUG-IDENT.-NR.

Modell	Jahr	HG	UG	Bildtafel	Fgst.-Nr.	Update	14:04	17.08.2006
911	86	9	10	910		203		

TR006

IN SPALTE -A-

KENNBUCHSTABE FUER EINBAUZEITRAUM, DER SICH IN DER
KATALOGGRUPPE MEHRMALS WIEDERHOLT.

ERKLAERUNG IN DER TEXTSPALTE DER KATALOGGRUPPE.

IN SPALTE -ST- STUECKZAHL

- 1 STUECKZAHL PRO ANWENDUNGSSTELLE
- X STUECKZAHL NACH BEDARF
- * NUR ALS METERWARE LIEFERBAR, 1 = 1 M

IN SPALTE - MODELL/SYMBOL -

- M650 SONDERAUSSTATTUNG SIEHE M-NR.-UEBERSICHT
- 88 MODELLJAHRABGRENZUNG, BEISPIEL: GUELTIG BIS
ENDE MODELLJAHR 88
- /LL LINKSLENKER
- /RL RECHTSLENKER
- +
- /V VORN I
- I
- /H HINTEN I
- I----> IN FAHRTRICHTUNG
- /L LINKS I
- I
- /R RECHTS I
- +
- AUT. AUTOMATIC
- WW TEIL KANN STATT DES VORGENANNTEN VERWENDET
WERDEN

PET

Vorspannseiten

Modell	Jahr	HG	UG	Bildtafel	Fgst.-Nr.	Update	14:04	17.08.2006
911	86	9	10	910		203		

TR203

LAENDERSYMBOLS

=====

(A)	OESTERREICH
(AG)	ARABISCHE GOLFSTAATEN
(AUS)	AUSTRALIEN
(B)	BELGIEN
(CDN)	CANADA
(CH)	SCHWEIZ
(D)	BUNDESREPUBLIK DEUTSCHLAND
(DK)	DAENEMARK
(E)	SPANIEN
(F)	FRANKREICH
(GB)	GROSSBRITANNIEN
(GR)	GRIECHENLAND
(HK)	HONGKONG
(I)	ITALIEN
(J)	JAPAN
(L)	LUXEMBURG
(N)	NORWEGEN
(NL)	NIEDERLANDE
(NS)	NEUSEELAND
(P)	PORTUGAL
(RC)	TAIWAN
(S)	SCHWEDEN
(SA)	SAUDI ARABIEN
(SF)	FINNLAND
(USA)	VEREINIGTE STAATEN VON AMERIKA