

| | | | | | | | | |
|--------|------|----|----|-----------|-----------------|--------|-------|------------|
| Modell | Jahr | HG | UG | Bildtafel | Einschränkungen | Update | 11:59 | 27.10.2005 |
| 911t | 77 | 0 | 01 | 1-00 | | 194 | | |

| Pos | Teilenummer | Benennung | Bemerkung | St | Modellangabe |
|-----|------------------|--|-----------|--------|--------------|
| | | Werkzeug Wagenheber | | | |
| >> | > 911 721 002 01 | Werkzeugtasche mit Inhalt bestehend aus: | -75 | 1 | |
| - | - | Werkzeugtasche | | 1 | |
| - | 901 721 221 00 | Radmutternschlüssel | | 1 | |
| - | 999 195 011 02 | Doppelmaulschlüssel 8 X 9 | | 1 | |
| - | 999 195 012 02 | Doppelmaulschlüssel 10 X 11 | | 1 | |
| - | 999 195 007 02 | Doppelmaulschlüssel 12 X 13 | | 1 | |
| - | 999 195 014 02 | Doppelmaulschlüssel 14 X 15 | | 1 | |
| - | 999 195 015 02 | Doppelmaulschlüssel 17 X 19 | | 1 | |
| - | E 999 571 017 02 | Ringschlüssel | | 1 | |
| - | 911 721 107 02 | Schraubendreher | | 1 | |
| - | 999 107 003 02 | Kombizange | | 1 | |
| - | 999 192 176 50 | Schmalkeilriemen 9,5 X 710 | | 1 | |
| - | E 911 721 013 00 | Tasche mit Sicherung | | 1 5 | |
| - | 911 721 702 00 | Haltewinkel für Keilriemenscheibe | | 1 | |
| - | 477 012 203 A | Zündkerzenschlüssel | | 1 | |
| - | E 477 012 227 | Winkelschraubendreher | | 1 | |
| - | 911 721 051 00 | Abschleppöse | | 1 | |
| >> | > 911 721 002 03 | Werkzeugtasche mit Inhalt bestehend aus: | 76- | 1 | |
| - | - | Werkzeugtasche | | 1 | |
| - | 901 721 221 00 | Radmutternschlüssel | | 1 | |
| - | 999 195 011 02 | Doppelmaulschlüssel 8 X 9 | | 1 | |

| | | | | | | | | |
|--------|------|----|----|-----------|-----------------|--------|-------|------------|
| Modell | Jahr | HG | UG | Bildtafel | Einschränkungen | Update | 15:30 | 17.08.2006 |
| 911t | 77 | 0 | 01 | 1-05 | | 203 | | |

| Pos | Teilenummer | Benennung | Bemerkung | St | Modellangabe |
|-----|----------------|---|-----------|----|--------------|
| | | Klebeschilder | | | |
| - | 901 701 111 05 | Klebeschild Lack | | 1 | |
| - | 900 093 001 02 | Hammerschraube | | 4 | |
| - | 911 701 127 00 | Klebeschild Hinweisschild Starter | | 1 | |
| - | 911 701 171 00 | Klebeschild Betätigung Heizung Lüftung | 77- | 1 | |
| - | 901 006 502 00 | Klebeschild Zündfolge | | 1 | |
| - | 901 006 503 00 | Klebeschild Ventilspiel | | 1 | |
| - | 911 006 504 01 | Klebeschild Motorölstand | | 1 | |
| - | 930 006 501 00 | Klebeschild Zündzeitpunkt | | 1 | |
| - | 930 006 503 02 | Klebeschild Einstellung Abgasanlage | 77- | 1 | (J) |
| - | 930 006 535 02 | Klebeschild Abgasanlage | | 1 | (S) |
| - | 901 006 505 01 | Klebeschild Reifendruck | | 1 | |
| - | 930 006 522 01 | Klebeschild Reifendruck | -76 | 1 | (AUS) |
| - | 911 006 522 10 | Klebeschild Reifendruck | 77- | 1 | (AUS) |
| - | 411 000 263 A | Klebeschild Superkraftstoff | | 1 | |
| - | 911 006 541 00 | Klebeschild Bremsflüssigkeit | | 1 | |
| | | - ENDE - | | | |

| | | | | | | | | |
|--------|------|----|----|-----------|-----------------|--------|-------|------------|
| Modell | Jahr | HG | UG | Bildtafel | Einschränkungen | Update | 15:30 | 17.08.2006 |
| 911t | 77 | 0 | 02 | 2-00 | | 203 | | |

| Pos | Teilenummer | Benennung | Bemerkung | St | Modellangabe |
|-----|----------------|--|-----------|----|--------------|
| - | 911 361 909 00 | Schneeketten Schneeketten 1 Satz ERLAU "EUROPA" 165 X 15 | | 1 | |
| - | 911 361 903 00 | Spurkreuzkette 1 Satz ERLAU "EUROMONT" 165 X 15 | | 1 | |
| - | 911 361 902 00 | Spurkreuzkette 1 Satz ERLAU "EUROPA" 185/70 X 15 | | 1 | |
| - | 901 361 901 00 | Kantenspurkette 1 Satz RUD 185/70 X 15 | | 1 | |
| - | 911 361 904 00 | Kantenspurkette 1 Satz RUD 215/60 VR 15 | | 1 | |
| - | 911 361 909 00 | Schneeketten 1 Satz RUD 225/50 VR 15 | | 1 | |
| - | 930 361 901 00 | Kantenspurkette 1 Satz RUD 225/50 VR 16 | | 1 | |
| | | - ENDE - | | | |

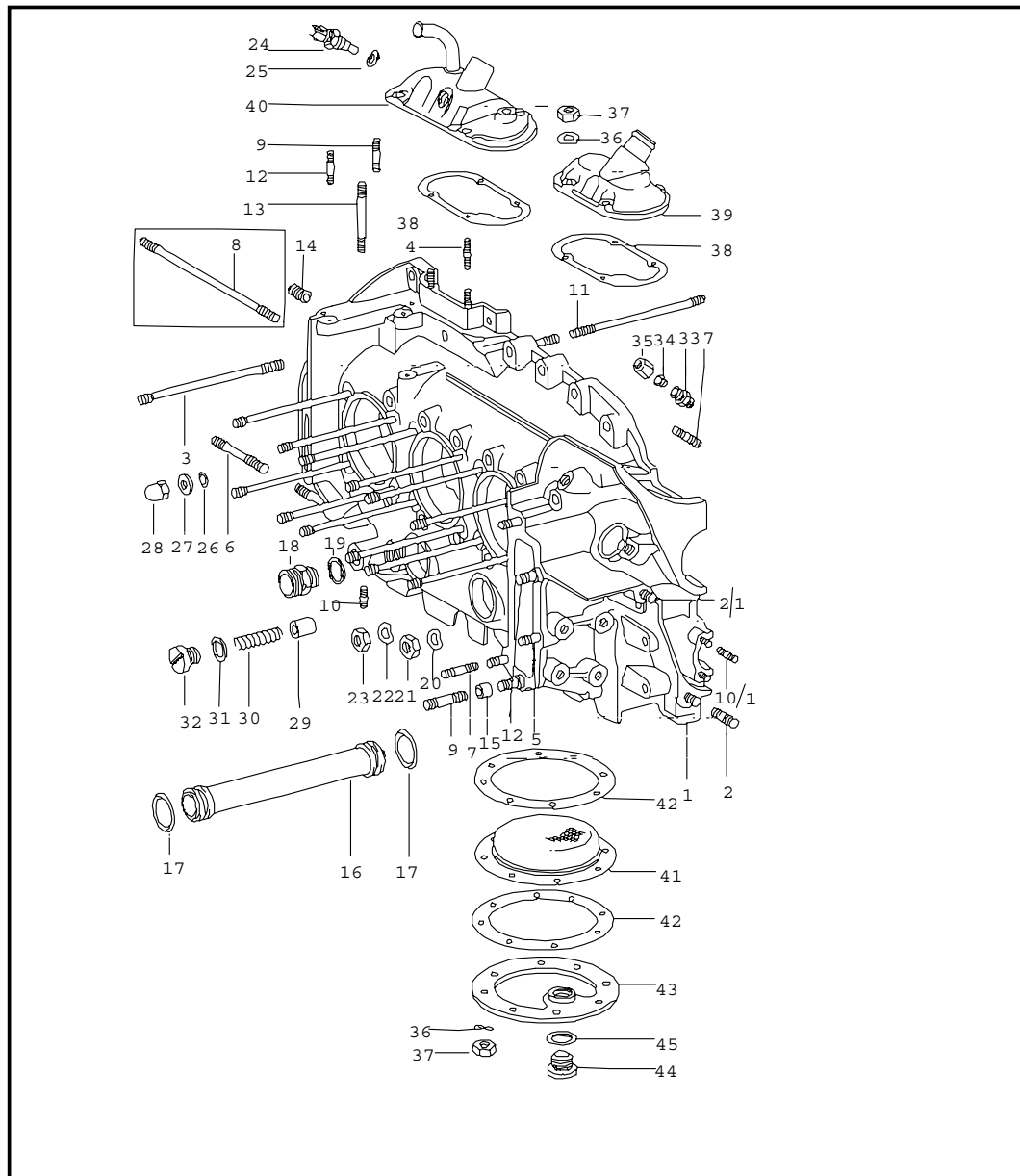
| | | | | | | | | |
|--------|------|----|----|-----------|-----------------|--------|-------|------------|
| Modell | Jahr | HG | UG | Bildtafel | Einschränkungen | Update | 15:30 | 17.08.2006 |
| 911t | 77 | 0 | 02 | 2-05 | | 203 | | |

| Pos | Teilenummer | Benennung | Bemerkung | St | Modellangabe |
|-----|----------------|--|-----------|----|--------------|
| - | 901 801 010 01 | Dachträger Skialter | | 1 | |
| - | 901 801 953 00 | Dachgepäckträger mit Skialter Verchromt | | 1 | |
| - | 901 801 015 20 | Lederriemen 1 Satz | | 1 | |
| - | 901 801 951 00 | Skialter | | 1 | |
| - | 901 801 950 00 | Ski-Halteriemen 1 Satz | | 1 | |
| - | | Ski-Halteriemen | | 1 | |
| | | - ENDE - | | | |

| | | | | | | | | |
|--------|------|----|----|-----------|-----------------|--------|-------|------------|
| Modell | Jahr | HG | UG | Bildtafel | Einschränkungen | Update | 15:31 | 17.08.2006 |
| 911t | 77 | 1 | 01 | 101-00 | | 203 | | |

| Pos | Teilenummer | Benennung | Bemerkung | St | Modellangabe |
|-----|------------------|---|-----------|----|--------------|
| | | Ersatzmotor | | | |
| | | Ersatzmotor komplett einbaufertig | | | |
| - | > 930 100 150 00 | Motor K-Jetronic | | 1 | 930/50 |
| - | 930 100 152 00 | Motor K-Jetronic | | 1 | 930/52 |
| - | 930 100 154 00 | Motor K-Jetronic | | 1 | 930/54 |
| | | - ENDE - | | | |

| | | | | | | | | | | | |
|--------|------|----|----|-----------|-----------------|--------|-------|------------|---------|-----|---------|
| Modell | Jahr | HG | UG | Bildtafel | Einschränkungen | Update | 15:31 | 17.08.2006 | PORSCHE | PET | PORSCHE |
| 911t | 77 | 1 | 01 | 101-05 | | 203 | | | | | |

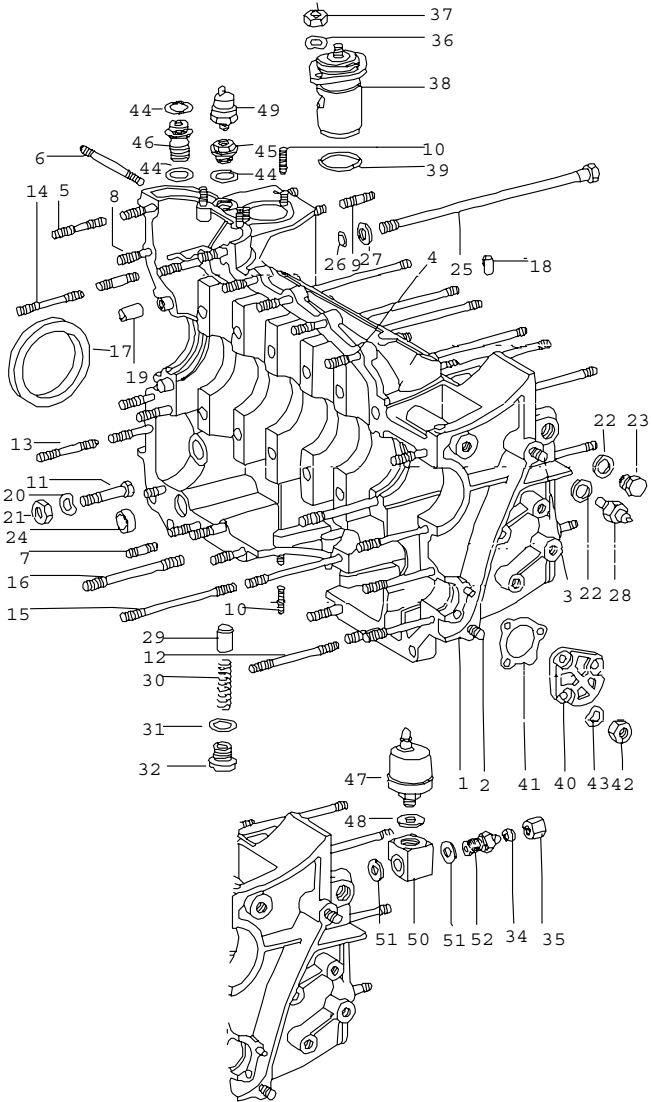


| Pos | Teilenummer | Benennung | Bemerkung | St | Modellangabe |
|------|----------------|----------------------------------|-----------|----|--------------|
| 1 | 930 101 914 00 | Kurbelgehäuse links | | 1 | |
| 2 | 999 062 207 02 | Kurbelgehäuse mit Stiftschrauben | | 1 | |
| 2/1 | 999 062 208 02 | Stiftschraube M 10 X 45 | | 1 | |
| 3 | 999 062 208 02 | Schraube M 10 X 65 | | 1 | |
| 3 | 930 101 170 00 | Stiftschraube (DILAVAR) | | 24 | |
| 4 | 999 062 085 02 | Schraube M 10 X 65 | | 4 | |
| 5 | 999 062 085 02 | Stiftschraube M 6 X 20 | | 4 | |
| 5 | 999 062 006 02 | Stiftschraube M 8 X 20 | | 2 | |
| 6 | 999 061 034 02 | Stiftschraube M 10 X 67 | | 2 | |
| 6 | 999 062 165 02 | Schraube M 10 X 75 | | 1 | |
| 7 | 999 062 007 02 | Stiftschraube M 8 X 22 | | 5 | |
| 9 | 999 062 009 02 | Stiftschraube M 8 X 28 | | 3 | |
| 10 | 999 062 055 02 | Stiftschraube M 6 X 12 | | 5 | |
| 10/1 | 999 062 002 02 | Stiftschraube M 6 X 15 | | 3 | |
| (11) | 930 101 174 01 | Stiftschraube | | 2 | |
| 12 | 999 062 008 02 | Stiftschraube M 8 X 25 | | 3 | |
| 13 | 999 062 147 02 | Stiftschraube M 8 X 62 | | 1 | |
| 14 | 999 504 062 02 | Gewindebuchse | -76 | 1 | |
| 15 | 901 101 145 00 | Passhülse | | 4 | |
| 16 | 901 107 351 01 | Ölrohr | | 4 | |
| (16) | 930 107 040 00 | Ölrohr 1 Satz bestehend aus: | | X | |

| | | | | | | | | | | | |
|--------|------|----|----|-----------|-----------------|--------|-------|------------|---------|-----|---------|
| Modell | Jahr | HG | UG | Bildtafel | Einschränkungen | Update | 15:31 | 17.08.2006 | PORSCHE | PET | PORSCHE |
| 911t | 77 | 1 | 01 | 101-05 | | 203 | | | | | |

| Pos | Teilenummer | Benennung | Bemerkung | St | Modellangabe | Pos | Teilenummer | Benennung | Bemerkung | St | Modellangabe |
|-----|------------------|--|-----------|----|--------------|-----|------------------|----------------------------|-----------|----|--------------|
| - | - | Ölrohr I | | 1 | | 34 | N 020 825 1 | Schneidring LL 8 | | 1 | |
| - | - | Ölrohr II | | 1 | | 35 | 900 104 003 02 | Überwurfmutter ALL 8 | | 1 | |
| - | 900 041 013 01 | Sicherungsring | | 1 | | 36 | N 012 226 5 | Federscheibe B 6 | | 12 | |
| - | 999 707 113 40 | Runddichtring | | 2 | | 37 | 900 076 010 02 | Sechskantmutter M 6 | | 12 | |
| - | 999 707 112 40 | Runddichtring | | 2 | | 38 | * 930 107 791 00 | Dichtung | | 1 | |
| 17 | * 999 707 112 40 | Runddichtring | | 8 | | 39 | 901 107 073 02 | Deckel für Entlüfter | | 1 | |
| 18 | 999 136 008 09 | Stutzen | | 1 | | 41 | 901 101 380 01 | Ölsieb | | 1 | |
| 19 | * 900 123 011 30 | Dichtring A 22X 27 | | 1 | | 42 | * 930 101 391 01 | Dichtung für Ölsieb | | 2 | |
| 20 | * 900 031 014 30 | Scheibe A 8,4 | | 22 | | 43 | 930 101 902 00 | Deckel für Ölsieb | | 1 | |
| 21 | 900 084 004 02 | Sechskantmutter M 8 | | 22 | | 44 | A 911 107 176 01 | Magnetschraube | | 1 | |
| 22 | N 012 242 3 | Federscheibe B 10 X 18 | | 1 | | 44 | 911 107 176 03 | Verschlussschraube | | 1 | |
| 23 | 900 076 052 02 | Sechskantmutter M 10 X 1 | | 1 | | 45 | * 900 123 011 20 | Dichtring A 22 X 27 | | 1 | |
| 26 | * 999 701 006 40 | O-Ring | | 12 | | | | - ENDE - | | | |
| 27 | 901 101 161 01 | Scheibe | | 12 | | | | | | | |
| 28 | 930 101 172 01 | Hutmutter | | 13 | | | | | | | |
| 29 | A 901 107 512 01 | Kolben s. Technische Information GR.1/NR.5 | | 1 | | | | | | | |
| 29 | 911 107 512 00 | Kolben | | 1 | | | | | | | |
| 30 | 901 107 531 00 | Druckfeder | | 1 | | | | | | | |
| 31 | * 900 123 071 30 | Dichtring A 18 X 24 | | 1 | | | | | | | |
| 32 | 999 064 026 02 | Verschlussschraube | | 1 | | | | | | | |
| 33 | 901 107 375 00 | Einschraubstutzen | | 1 | | | | | | | |
| - | 900 123 005 30 | Dichtring A 12 X 16 für Einschraubstutzen | | 1 | | | | | | | |

| | | | | | | | | | | | |
|--------|------|----|----|-----------|-----------------|--------|-------|------------|---------|-----|---------|
| Modell | Jahr | HG | UG | Bildtafel | Einschränkungen | Update | 15:31 | 17.08.2006 | PORSCHE | PET | PORSCHE |
| 911t | 77 | 1 | 01 | 101-10 | | 203 | | | | | |

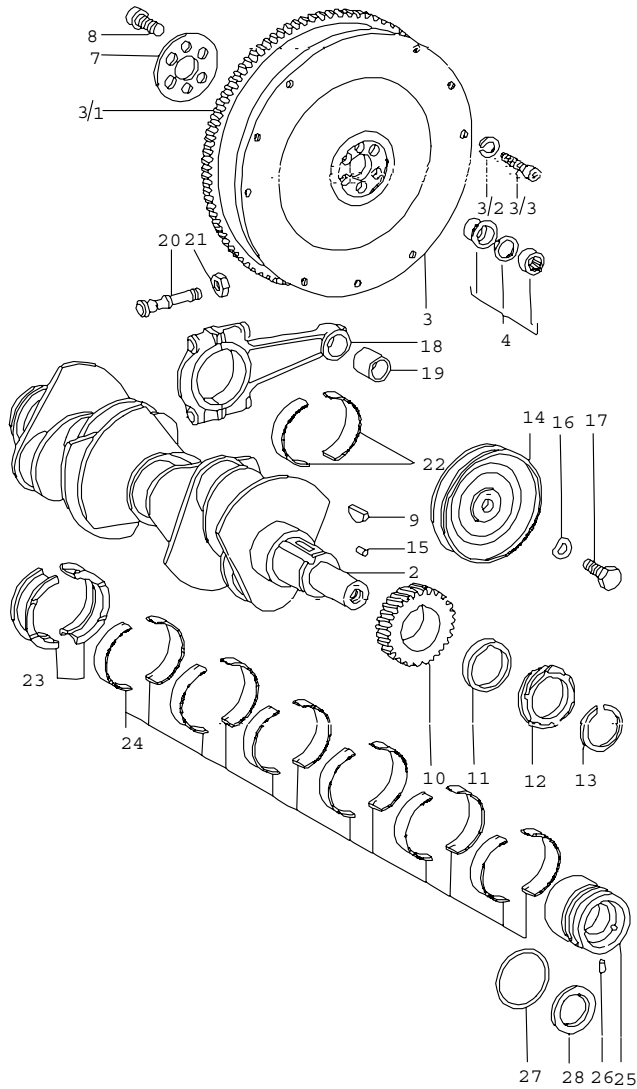


| Pos | Teilenummer | Benennung | Bemerkung | St | Modellangabe |
|------|------------------|------------------------------|-----------|----|--------------|
| 1 | 930 101 914 00 | Kurbelgehäuse rechts | | 1 | |
| 2 | 999 062 207 02 | Stiftschraube M 10 X 45 | | 1 | |
| 3 | 999 061 056 02 | Stiftschraube | | 1 | |
| 4 | 999 062 010 02 | Stiftschraube M 8 X 35 | | 1 | |
| 5 | 999 062 115 02 | Stiftschraube M 8 X 32 | | 12 | |
| (6) | 999 062 110 02 | Stiftschraube BM 10 X115 | | 1 | |
| 7 | 999 062 006 02 | Stiftschraube M 8 X 20 | | 3 | |
| 8 | 999 062 009 02 | Stiftschraube M 8 X 28 | | 1 | |
| 9 | 900 061 057 02 | Stiftschraube M 8 X 15 | | 4 | |
| 10 | 999 062 055 02 | Stiftschraube M 6 X 12 | | 7 | |
| 11 | 900 074 134 02 | Sechskantschraube M 8 X 45 | | 1 | |
| - | 900 025 007 02 | Scheibe A 8,4 für Masseband | | 1 | |
| 12 | N 014 432 4 | Stiftschraube M 8 X 78 | | 3 | |
| 13 | 999 062 075 02 | Stiftschraube M 8 X 48 | | 2 | |
| 14 | 999 062 138 02 | Stiftschraube M 8 X 52 | | 1 | |
| 15 | 999 062 051 02 | Stiftschraube M 8 X 108 | | 1 | |
| (16) | 930 101 175 00 | Stiftschraube | | 1 | |
| 17 | * 999 113 057 52 | Radialdichtring 65 X 85 X 10 | | 1 | |

| | | | | | | | | | | | |
|--------|------|----|----|-----------|-----------------|--------|-------|------------|---------|-----|---------|
| Modell | Jahr | HG | UG | Bildtafel | Einschränkungen | Update | 15:31 | 17.08.2006 | PORSCHE | PET | PORSCHE |
| 911t | 77 | 1 | 01 | 101-10 | | 203 | | | | | |

| Pos | Teilenummer | Benennung | Bemerkung | St | Modellangabe | Pos | Teilenummer | Benennung | Bemerkung | St | Modellangabe |
|------|------------------|--|-----------|----|--------------|------|------------------|---|-----------|----|--------------|
| (17) | 901 102 911 00 | Radialdichtring Untermass 64,5 X 85 X 10 | | 1 | | 38 | 930 107 765 00 | Öltemperatur-Regler | | 1 | |
| 18 | 900 095 025 01 | Spannstift 8 X 16 | | 1 | | 39 | * 999 701 053 50 | Dichtring 39,2 X 3 | | 1 | |
| 19 | 901 101 195 00 | Passhülse | | 2 | | 40 | 911 105 162 00 | Abschlussdeckel | 76- | 1 | |
| 20 | * 900 031 014 30 | Scheibe A 8,4 | | 1 | | 41 | * 930 105 198 01 | Dichtung für Abschlussdeckel | | 1 | |
| 21 | 900 084 004 02 | Sechskantmutter M 8 | | 1 | | 42 | 900 084 010 02 | Sechskantmutter M 6 | | 3 | |
| 22 | * 900 123 007 30 | Dichtring 14 X 18 | | 1 | | 43 | * 900 031 011 30 | Scheibe A 6,4 | | 3 | |
| 24 | * 999 704 172 50 | Dichtring | | 1 | | 44 | * 900 123 044 30 | Dichtring A 18 X 22 | | 1 | |
| 25 | 930 101 173 02 | Schraube für Kurbelgehäuse | | 11 | | 45 | 901 101 175 01 | Reduzierstück | | 1 | |
| 26 | * 999 701 006 40 | O-Ring | | 12 | | (45) | 930 107 705 00 | Reduzierstutzen für 930/51/52/53/54 | | 1 | |
| 27 | 901 101 161 01 | Scheibe | | 12 | | 47 | 911 606 111 00 | Druckgeber | | 1 | |
| 28 | 901 641 632 00 | Fernthermometergeber | | 1 | | 48 | * 900 123 009 20 | Dichtring | | 1 | |
| 29 | A 901 107 512 01 | Kolben s. Technische Information GR.1/NR.5 | | 1 | | 49 | 911 606 230 00 | Öldruckschalter | | 1 | |
| 29 | 911 107 512 00 | Kolben | | 1 | | (50) | 930 107 704 00 | Stutzen | | 1 | 930/50 |
| 30 | 901 107 531 00 | Druckfeder | | 1 | | 50 | 911 107 704 00 | Stutzen für 930/51/52/53/54 | | 1 | |
| 31 | * 900 123 071 30 | Dichtring A 18 X 24 | | 1 | | 51 | 900 123 005 30 | Dichtring A 12 X 16 | | 2 | |
| 32 | 999 064 026 02 | Verschlussschraube | | 1 | | 52 | 911 107 709 01 | Einschraubstutzen | | 1 | 930/50 |
| 32 | 999 064 010 02 | Verschlussschraube s. Technische Information GR.1/NR.5 | | 1 | | 52 | 911 107 709 02 | Einschraubstutzen | | 1 | |
| 34 | N 020 825 1 | Schneidring LL 8 | | 1 | | - | 900 108 022 00 | Kugel § 9 für 930/51/52/53/54 | | 1 | |
| 35 | 900 104 003 02 | Überwurfmutter ALL 8 | | 1 | | | | - ENDE - | | | |
| 36 | N 012 226 5 | Federscheibe B 6 | | 2 | | | | | | | |
| 37 | 900 076 010 02 | Sechskantmutter M 6 | | 2 | | | | | | | |

| | | | | | | | | | | | |
|--------|------|----|----|-----------|-----------------|--------|-------|------------|---------|-----|---------|
| Modell | Jahr | HG | UG | Bildtafel | Einschränkungen | Update | 15:31 | 17.08.2006 | PORSCHE | PET | PORSCHE |
| 911t | 77 | 1 | 02 | 102-00 | | 203 | | | | | |



| Pos | Teilenummer | Benennung | Bemerkung | St | Modellangabe |
|--------|------------------|---|-----------|----|--------------|
| 2 | > 916 102 016 00 | Kurbelwelle | | 1 | |
| (3) | 930 102 201 01 | Schwungrad | | 1 | |
| (3/1) | 930 116 230 00 | Anlasserzahnkranz | | 1 | |
| 3/2 | 900 027 015 02 | Federring B 8 siehe Gruppe 3/01/00 | | 9 | |
| 3/3 | 900 067 090 02 | Zylinderschraube M 8 X 42 siehe Gruppe 3/01/00 | | 9 | |
| (4) | 930 102 025 00 | Büchse | | 1 | |
| 7 | 901 102 162 04 | Scheibe | | 1 | |
| 8 | 911 102 171 00 | Zylinderschraube | | 6 | |
| 9 | 901 102 147 00 | Scheibenfeder | | 1 | |
| 10 | 901 102 111 00 | Steuerrad für Kennzahl 0 | | 1 | |
| (10) | 901 102 111 10 | Steuerrad für Kennzahl 1 | | 1 | |
| 11 | 901 102 145 00 | Zwischenring | | 1 | |
| 12 | 901 102 115 00 | Antriebsrad | | 1 | |
| 13 | 901 102 148 00 | Sicherungsring | | 1 | |
| (14) A | 930 102 016 00 | Keilriemenscheibe | -75 | 1 | |
| (14) | 930 102 126 01 | Riemenscheibe | | 1 | |
| 15 | 900 012 060 00 | Zylinderstift 5M 6 X 10 | | 1 | |
| 16 | 900 028 014 01 | Federscheibe B 12 | | 1 | |
| 17 | 999 093 005 02 | Sechskantschraube M 12 X 1,5 X 22 | | 1 | |
| 18 | 911 103 015 34 | Pleuelstange Gewichtsgruppe: 4 = 672 - 681 GR. | | 6 | |

| | | | | | | | | | | | |
|--------|------|----|----|-----------|-----------------|--------|-------|------------|---------|-----|---------|
| Modell | Jahr | HG | UG | Bildtafel | Einschränkungen | Update | 15:31 | 17.08.2006 | PORSCHE | PET | PORSCHE |
| 911t | 77 | 1 | 02 | 102-00 | | 203 | | | | | |

| Pos | Teilenummer | Benennung | Bemerkung | St | Modellangabe | Pos | Teilenummer | Benennung | Bemerkung | St | Modellangabe |
|------|----------------|---|-----------|----|--------------|------|----------------|--|-----------|----|--------------|
| 18 | 911 103 015 35 | Pleuelstange Gewichtsgruppe: 5 = 681 - 690 GR. | | 6 | | 23 | 901 101 131 00 | Lagerschale I | | 2 | |
| 18 | 911 103 015 36 | Pleuelstange Gewichtsgruppe: 6 = 690 - 699 GR. | | 6 | | 24 | 911 101 133 00 | Lagerschale II - VII | | 12 | |
| 18 | 911 103 015 37 | Pleuelstange Gewichtsgruppe: 7 = 699 - 708 GR. | | 6 | | 25 | 901 101 138 03 | Lagerbuchse VIII | | 1 | |
| 18 | 911 103 015 38 | Pleuelstange Gewichtsgruppe: 8 = 708 - 717 GR. | | 6 | | >>> | 911 101 902 50 | Satz Kurbelwellenlager Übermass innen 0,25 MM bestehend aus: 75 M 615 0306 >> M 615 9067 >> M 635 0095 >> M 635 9041 >> M 645 0389 >> M 645 9031 >> M 655 0023 >> M 655 9022 >> M 665 0114 >> | | 1 | |
| 18 | 911 103 015 39 | Pleuelstange Gewichtsgruppe: 9 = 718 - 727 GR. | | 6 | | | | | | | |
| >>> | 911 103 959 00 | Pleuelstange 1 Satz bestehend aus: Pleuelstange | | 1 | | | | | | | |
| 19 | 901 103 131 01 | Pleuelbuchse | | 6 | | (23) | 901 101 131 50 | Lagerschale I | | 2 | |
| 20 | 914 103 171 00 | Pleuelschraube | | 12 | | (24) | 911 101 133 50 | Lagerschale II - VII | | 12 | |
| 21 | 901 103 173 00 | Pleuelmutter | | 12 | | (25) | 901 101 138 53 | Lagerbuchse VIII | | 1 | |
| 22 | 914 103 141 00 | Pleuellagerhälfte | | 12 | | >>> | 911 101 902 55 | 1 Satz Kurbelwellenlager Übermass innen 0,50 MM bestehend aus: 75 M 615 0306 >> M 615 9067 >> M 635 0095 >> M 635 9041 >> M 645 0389 >> M 645 9031 >> M 655 0023 >> M 655 9022 >> M 665 0114 >> | | 1 | |
| (22) | 914 103 141 50 | Pleuellagerhälfte Übermass 0,25 MM | | 12 | | | | | | | |
| (22) | 914 103 141 60 | Pleuellagerhälfte Übermass 0,50 MM | | 12 | | | | | | | |
| (22) | 914 103 141 70 | Pleuellagerhälfte Übermass 0,75 MM | | 12 | | | | | | | |
| >>> | 911 101 902 00 | Satz Kurbelwellenlager bestehend aus: 75 M 615 0306 >> M 615 9067 >> M 635 0095 >> M 635 9041 >> M 645 0389 >> M 645 9031 >> M 655 0023 >> M 655 9022 >> M 665 0114 >> | | 1 | | (23) | 901 101 131 55 | Lagerschale I | | 2 | |
| | | | | | | (24) | 911 101 133 55 | Lagerschale II - VII | | 12 | |

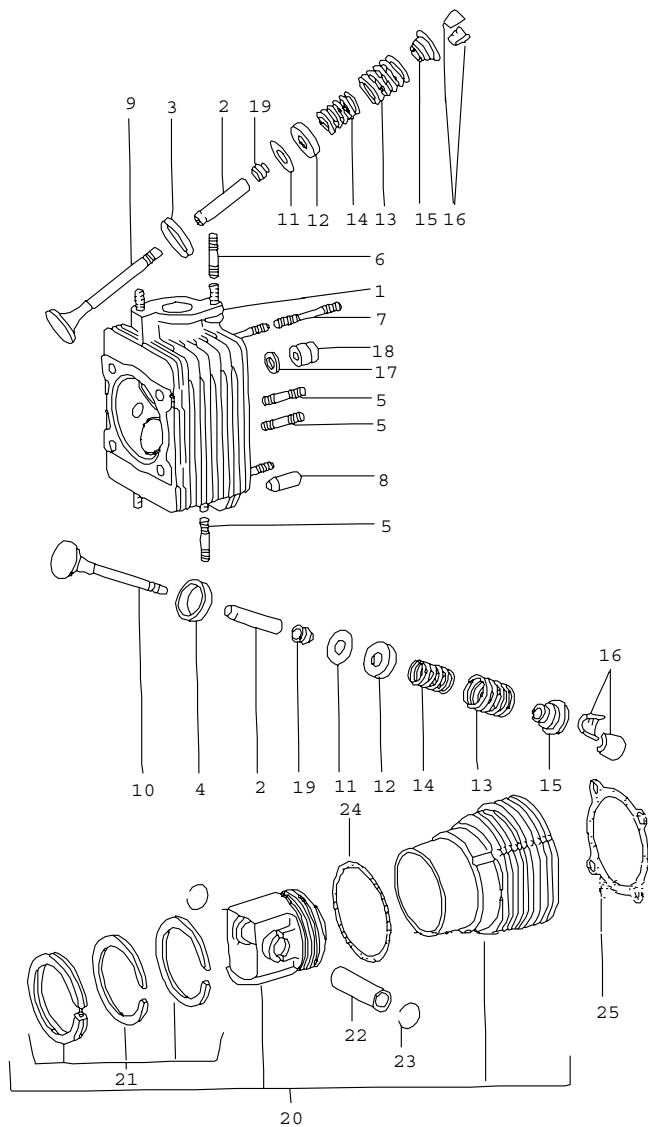
| | | | | | | | | | | | |
|--------|------|----|----|-----------|-----------------|--------|-------|------------|---------|-----|---------|
| Modell | Jahr | HG | UG | Bildtafel | Einschränkungen | Update | 15:31 | 17.08.2006 | PORSCHE | PET | PORSCHE |
| 911t | 77 | 1 | 02 | 102-00 | | 203 | | | | | |

| Pos | Teilenummer | Benennung | Bemerkung | St | Modellangabe | Pos | Teilenummer | Benennung | Bemerkung | St | Modellangabe |
|------|----------------|---|-----------|----|--------------|------|----------------|---|-----------|----|--------------|
| (25) | 901 101 138 58 | Lagerbuchse VIII | | 1 | | >>> | 911 101 902 70 | Satz Kurbelwellenlager Übermass ausssen 0,25 MM innen 0,25 MM bestehend aus: 75 M 615 0306 >> M 615 9067 >> M 635 0095 >> M 635 9041 >> M 645 0389 >> M 645 9031 >> M 655 0023 >> M 655 9022 >> M 665 0114 >> | | 1 | |
| >>> | 911 101 902 65 | Satz Kurbelwellenlager Übermass innen 0,75 MM bestehend aus: 75 M 615 0306 >> M 615 9067 >> M 635 0095 >> M 635 9041 >> M 645 0389 >> M 645 9031 >> M 655 0023 >> M 655 9022 >> M 665 0114 >> | | 1 | | (23) | 901 101 131 70 | Lagerschale I | | 2 | |
| (23) | 901 101 131 65 | Lagerschale I | | 2 | | (24) | 911 101 133 70 | Lagerschale II - VII | | 12 | |
| (24) | 911 101 133 65 | Lagerschale II - VII | | 12 | | (25) | 901 101 138 73 | Lagerbuchse VIII | | 1 | |
| (25) | 901 101 138 68 | Lagerbuchse VIII | | 1 | | >>> | 911 101 902 75 | Satz Kurbelwellenlager Übermass ausssen 0,25 MM innen 0,50 MM bestehend aus: 75 M 615 0306 >> M 615 9067 >> M 635 0095 >> M 635 9041 >> M 645 0389 >> M 645 9031 >> M 655 0023 >> M 655 9022 >> M 665 0114 >> | | 1 | |
| >>> | 911 101 902 60 | Satz Kurbelwellenlager Übermass ausssen 0,25 MM bestehend aus: 75 M 615 0306 >> M 615 9067 >> M 635 0095 >> M 635 9041 >> M 645 0389 >> M 645 9031 >> M 655 0023 >> M 655 9022 >> M 665 0114 >> | | 1 | | (23) | 901 101 131 60 | Lagerschale I | | 2 | |
| (23) | 901 101 131 60 | Lagerschale I | | 2 | | (24) | 911 101 133 60 | Lagerschale II - VII | | 12 | |
| (24) | 911 101 133 60 | Lagerschale II - VII | | 12 | | (25) | 901 101 138 63 | Lagerbuchse VIII | | 1 | |
| (25) | 901 101 138 63 | Lagerbuchse VIII | | 1 | | (25) | 901 101 138 78 | Lagerbuchse VIII | | 1 | |

| | | | | | | | | | | | |
|--------|------|----|----|-----------|-----------------|--------|-------|------------|---------|-----|---------|
| Modell | Jahr | HG | UG | Bildtafel | Einschränkungen | Update | 15:31 | 17.08.2006 | PORSCHE | PET | PORSCHE |
| 911t | 77 | 1 | 02 | 102-00 | | 203 | | | | | |

| Pos | Teilenummer | Benennung | Bemerkung | St | Modellangabe | Pos | Teilenummer | Benennung | Bemerkung | St | Modellangabe |
|------|------------------|--|-----------|----|--------------|-----|-------------|-----------|-----------|----|--------------|
| >>> | 911 101 902 85 | Satz Kurbelwellenlager Übermass ausßen 0,25 MM innen 0,75 MM bestehend aus: 75 M 615 0306 >> M 615 9067 >> M 635 0095 >> M 635 9041 >> M 645 0389 >> M 645 9031 >> M 655 0023 >> M 655 9022 >> M 665 0114 >> | | 1 | | | | | | | |
| (23) | 901 101 131 85 | Lagerschale I | | 2 | | | | | | | |
| (24) | 911 101 133 85 | Lagerschale II - VII | | 12 | | | | | | | |
| (25) | 901 101 138 88 | Lagerbuchse VIII | | 1 | | | | | | | |
| 26 | 900 012 061 00 | Zylinderstift 5H 8 X 10 | | 1 | | | | | | | |
| 27 | * 900 174 041 40 | Dichtring | | 1 | | | | | | | |
| 28 | * 999 113 049 52 | Radialdichtring 30 X 50 X 10 | | 1 | | | | | | | |
| (28) | 999 113 291 40 | Dichtring 29,5 X 50 X 10 Übermass - ENDE - | | 1 | | | | | | | |

| | | | | | | | | | | | |
|--------|------|----|----|-----------|-----------------|--------|-------|------------|---------|-----|---------|
| Modell | Jahr | HG | UG | Bildtafel | Einschränkungen | Update | 15:31 | 17.08.2006 | PORSCHE | PET | PORSCHE |
| 911t | 77 | 1 | 03 | 103-00 | | 203 | | | | | |

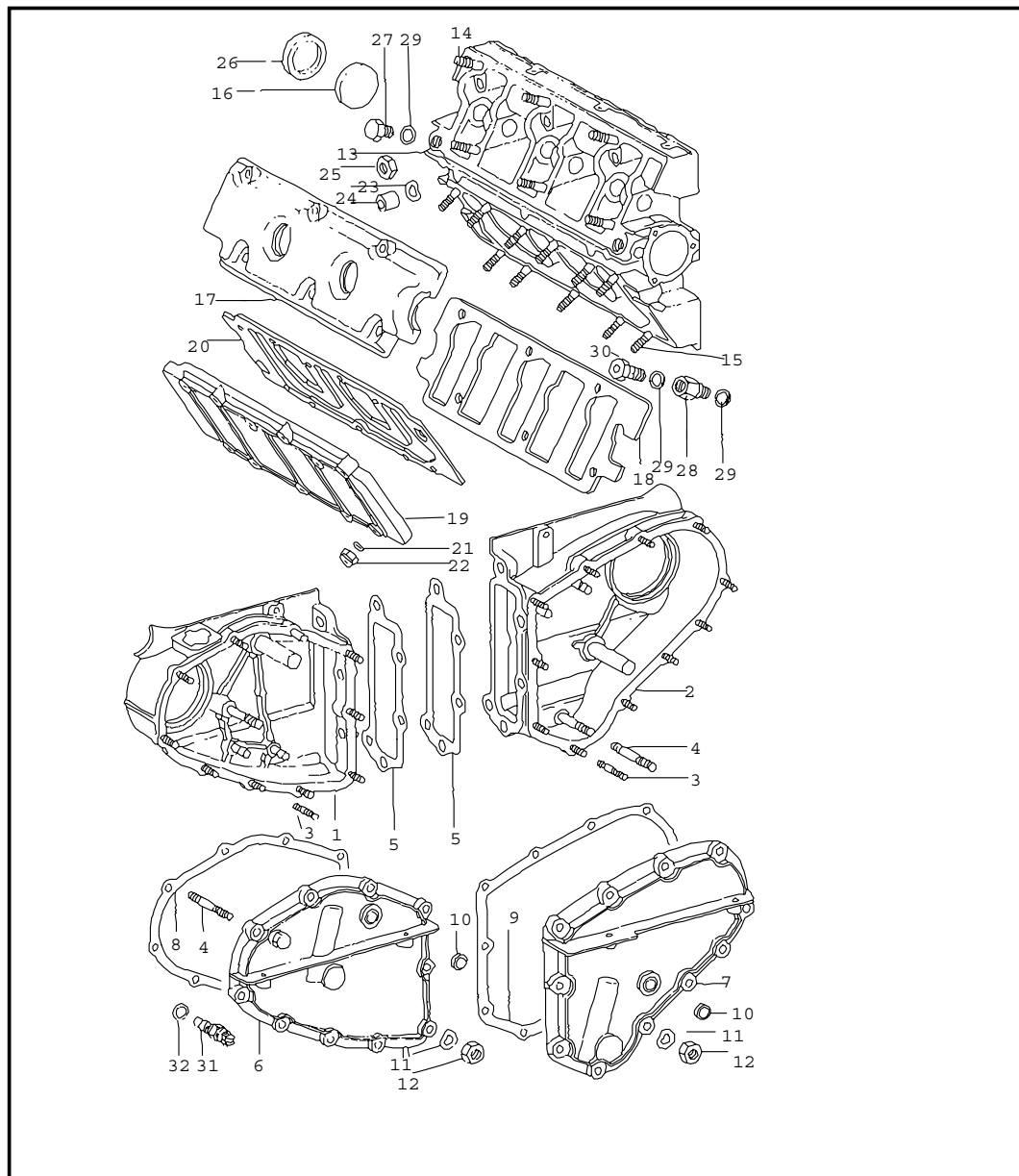


| Pos | Teilenummer | Benennung | Bemerkung | St | Modellangabe |
|-----|----------------|---|-----------|----|--------------|
| | | Zylinderkopf | | | |
| | | Zylinder mit Kolben | | | |
| 1 | 930 104 042 02 | Zylinderkopf mit Stiftschrauben ohne Ventile | | 6 | 930/50 |
| 1 | 930 104 043 06 | Zylinderkopf mit Stiftschrauben ohne Ventile für 930/51/52/53/54 | | 6 | |
| (1) | 930 104 022 02 | Zylinderkopf mit Stiftschrauben mit Ventilen einbaufertig | | 6 | 930/50 |
| (1) | 930 104 023 06 | Zylinderkopf mit Stiftschrauben mit Ventilen einbaufertig für 930/51/52/53/54 | | 6 | |
| 2 | 930 104 321 50 | Ventilführung 1. Übergrösse | | 12 | |
| (2) | 901 104 321 61 | Ventilführung 2. Übermass | | 12 | |
| 3 | 930 104 331 50 | Ventilsitzring Einlass Übergrösse | | 6 | |
| 4 | 930 104 335 50 | Ventilsitzring Auslass Übergrösse | | 6 | |
| 5 | 999 062 006 02 | Stiftschraube BM 8 X 20 | | 12 | |
| 5 | 999 062 044 02 | Stiftschraube BM 8 X 30 | | 12 | |
| (6) | 999 062 178 02 | Stiftschraube BM 8 X 120 | | 12 | |
| 7 | 900 061 012 02 | Stiftschraube BM 8 X 50 | | 24 | |
| 8 | 999 012 006 00 | Zylinderstift | | 12 | |
| 9 | 964 105 409 06 | Einlassventil | | 6 | |
| 10 | 930 105 419 50 | Auslassventil | | 6 | |

| | | | | | | | | | | | |
|--------|------|----|----|-----------|-----------------|--------|-------|------------|---------|-----|---------|
| Modell | Jahr | HG | UG | Bildtafel | Einschränkungen | Update | 15:31 | 17.08.2006 | PORSCHE | PET | PORSCHE |
| 911t | 77 | 1 | 03 | 103-00 | | 203 | | | | | |

| Pos | Teilenummer | Benennung | Bemerkung | St | Modellangabe | Pos | Teilenummer | Benennung | Bemerkung | St | Modellangabe |
|------|------------------|--|-----------|----|--------------|-----|-------------|-----------|-----------|----|--------------|
| 11 | 930 105 461 00 | Unterlegscheibe | | X | | | | | | | |
| 12 | 901 105 463 00 | Ring | | 12 | | | | | | | |
| B+14 | 901 105 901 50 | Ventilfedersatz | | 12 | | | | | | | |
| 15 | 901 105 421 03 | Federteller | | 12 | | | | | | | |
| 16 | 901 105 417 00 | Kegelstück | | 24 | | | | | | | |
| 17 | 999 031 083 01 | Scheibe | | 24 | | | | | | | |
| 18 | 901 104 382 02 | Zylinderkopfmutter | | 24 | | | | | | | |
| 19 | * 911 104 193 00 | Ventilschaftabdichtung | | 12 | | | | | | | |
| (20) | 930 103 958 01 | Zylinder und Kolben Gruppe 5 - Mahle - | | 6 | | | | | | | |
| (20) | 930 103 958 02 | Zylinder und Kolben Gruppe 6 - Mahle - | | 6 | | | | | | | |
| (21) | * 930 103 959 00 | Satz Kolbenringe | | 6 | | | | | | | |
| (22) | 930 103 373 00 | Kolbenbolzen | | 6 | | | | | | | |
| 23 | N 012 278 1 | Sprengring F. ST C 22 | | 12 | | | | | | | |
| (24) | * 930 104 194 02 | Dichtung | | 6 | | | | | | | |
| (24) | 930 104 194 01 | Zylinderfussdichtung 0,50 MM | | 6 | | | | | | | |
| (25) | * 930 104 317 00 | CE-Dichtring | | 6 | | | | | | | |
| | | - ENDE - | | | | | | | | | |

| | | | | | | | | | | | |
|--------|------|----|----|-----------|-----------------|--------|-------|------------|---------|-----|---------|
| Modell | Jahr | HG | UG | Bildtafel | Einschränkungen | Update | 15:32 | 17.08.2006 | PORSCHE | PET | PORSCHE |
| 911t | 77 | 1 | 03 | 103-05 | | 203 | | | | | |

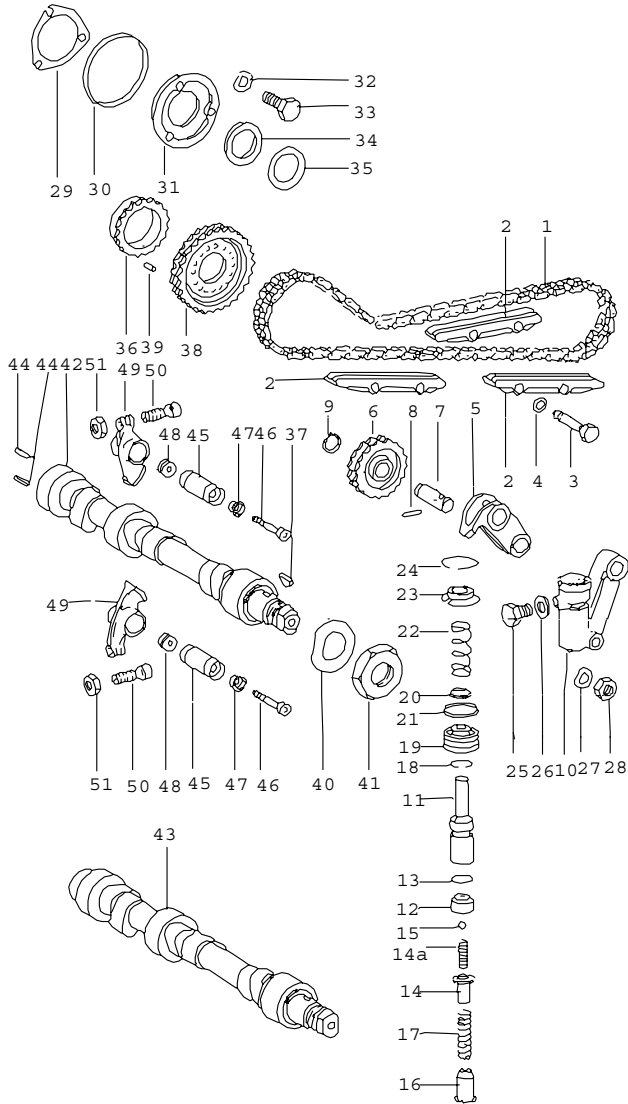


| Pos | Teilenummer | Benennung | Bemerkung | St | Modellangabe |
|------|------------------|--------------------------------------|-----------|----|--------------|
| | | Kettengehäuse Nockenwellengehäuse | | | |
| 1 | 930 105 061 02 | Kettengehäuse | /L | 1 | |
| 2 | 930 105 062 01 | Kettengehäuse | /R | 1 | |
| - | 999 062 046 02 | Stiftschraube BM 8 X 65 | 75- | 2 | |
| - | 999 062 052 02 | Stiftschraube BM 8 X 42 | 75- | 2 | |
| 3 | 999 062 102 02 | Stiftschraube BM 6 X 22 | | 21 | |
| 4 | 900 061 012 02 | Stiftschraube BM 8 X 50 | /R | 1 | |
| 4 | 900 061 209 02 | Stiftschraube BM 8 X 60 | /L | 1 | |
| 5 | * 930 105 193 00 | Dichtung | | 2 | |
| (6) | 930 105 063 01 | Deckel | /L | 1 | |
| 7 | 930 105 064 00 | Deckel | /R | 1 | |
| 8 | * 930 105 191 03 | Dichtung | /L | 1 | |
| 9 | * 930 105 192 01 | Dichtung | /R | 1 | |
| 10 | 900 036 008 02 | Verschlussdeckel 15 | | 2 | |
| 11 | * 900 031 011 30 | Scheibe 6,4 X 11 AL | | 21 | |
| 11 | 900 151 035 30 | Scheibe B 6,4 X 18 AL | | 2 | |
| - | * 900 031 014 30 | Scheibe 8,4 | | 2 | |
| 12 | 900 084 010 02 | Sechskantmutter M 6 | | 21 | |
| - | 900 076 025 02 | Sechskantmutter M 8 | | 2 | |
| (13) | 930 105 021 00 | Nockenwellengehäuse | | 2 | |
| - | 930 105 362 00 | Spritzrohr | | 2 | |
| - | 901 105 379 00 | Verschlussstopfen | | 4 | |
| 14 | 999 062 009 02 | Stiftschraube BM 8 X 28 | | 12 | |

| | | | | | | | | | | | |
|--------|------|----|----|-----------|-----------------|--------|-------|------------|---------|-----|---------|
| Modell | Jahr | HG | UG | Bildtafel | Einschränkungen | Update | 15:32 | 17.08.2006 | PORSCHE | PET | PORSCHE |
| 911t | 77 | 1 | 03 | 103-05 | | 203 | | | | | |

| Pos | Teilenummer | Benennung | Bemerkung | St | Modellangabe | Pos | Teilenummer | Benennung | Bemerkung | St | Modellangabe |
|------|------------------|--|-----------|----|--------------|-----|-------------|-----------|-----------|----|--------------|
| 15 | 999 062 010 02 | Stiftschraube BM 8 X 35 | | 22 | | | | | | | |
| (16) | 930 105 161 00 | Verschlussdeckel | | 2 | | | | | | | |
| 17 | 901 105 115 03 | Deckel für Nockenwellengehäuse | | 2 | | | | | | | |
| 18 | * 930 105 194 00 | Dichtung für Nockenwellengehäuse | | 2 | | | | | | | |
| 19 | 930 105 116 00 | Deckel für Nockenwellengehäuse | | 2 | | | | | | | |
| 20 | * 930 105 195 00 | Dichtung für Nockenwellengehäuse | | 2 | | | | | | | |
| 21 | * 900 031 014 30 | Scheibe 8,4 | | 40 | | | | | | | |
| 22 | 900 084 004 02 | Sechskantmutter M 8 | | 40 | | | | | | | |
| 23 | N 012 241 8 | Federscheibe B 8 X 15 | | 40 | | | | | | | |
| 24 | 901 111 271 00 | Mutter | | 6 | | | | | | | |
| 25 | 900 076 025 02 | Sechskantmutter M 8 | | 34 | | | | | | | |
| 27 | 901 105 374 00 | Verschlussschraube | | 2 | | | | | | | |
| 28 | 901 105 361 01 | Zwischenstück | | 2 | | | | | | | |
| 29 | * 900 123 005 00 | Dichtring A 12 X 16 | | 8 | | | | | | | |
| 30 | 900 134 006 02 | Hohlschraube A 6 | | 2 | | | | | | | |
| 31 | 911 617 117 00 | Temperaturschalter | | 1 | | | | | | | |
| 32 | * 900 123 007 70 | Dichtring A 14 X 18 | | 1 | | | | | | | |
| | | - ENDE - | | | | | | | | | |

| | | | | | | | | | | | |
|--------|------|----|----|-----------|-----------------|--------|-------|------------|---------|-----|---------|
| Modell | Jahr | HG | UG | Bildtafel | Einschränkungen | Update | 15:32 | 17.08.2006 | PORSCHE | PET | PORSCHE |
| 911t | 77 | 1 | 03 | 103-10 | | 203 | | | | | |

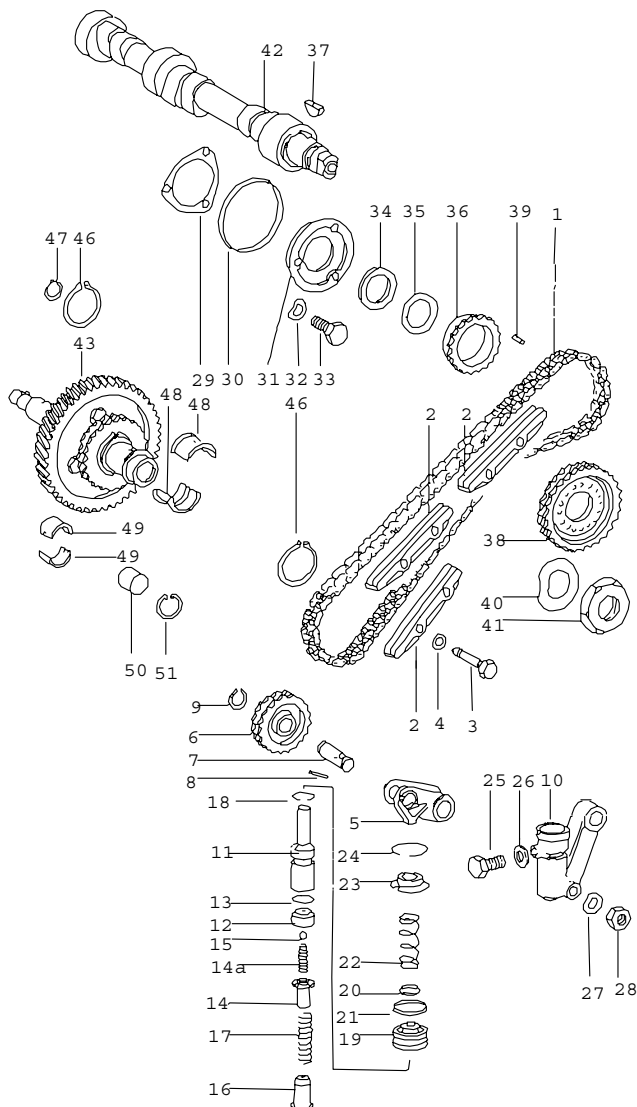


| Pos | Teilenummer | Benennung | Bemerkung | St | Modellangabe |
|-------|----------------|-------------------------------|-----------|----|--------------|
| 1 | 901 105 529 00 | Ventilsteuerung links | | 1 | |
| (1) | 911 105 529 50 | Steuerkette mit Steckglied | | 1 | |
| - | 901 105 530 00 | Steckglied für 901.105.529.50 | | 1 | |
| 2 | 911 105 222 06 | Gleitschiene | | 3 | |
| 3 | 901 105 226 03 | Bolzen | | 4 | |
| 4 * | 900 123 066 30 | Dichtring A 10 X 16 | | 4 | |
| 5 | 901 105 505 02 | Kettenradträger | | 1 | |
| 6 | 901 105 055 00 | Kettenrad | | 1 | |
| 7 | 901 105 056 01 | Bolzen komplett | | 1 | |
| 8 | 900 197 010 00 | Spannhülse 3 X 22 | | 1 | |
| 9 | N 012 415 1 | Sicherungsring 15 X 1 | | 1 | |
| 10-26 | 930 105 049 00 | Kettenspanner komplett | | 1 | |
| 10 | 901 105 050 01 | Gehäuse | | 1 | |
| 11 | 930 105 559 00 | Kolben | | 1 | |
| 12 * | - | Zwischenstück | | 1 | |
| 13 * | - | O-Ring CR 10 - 1 | | 1 | |
| 14 * | - | Hülse für Ventil | | 1 | |
| 14A * | - | Druckfeder | | 1 | |
| 15 * | - | Kugel | | 1 | |
| 16 * | - | Federführung | | 1 | |
| 17 | 916 105 534 00 | Druckfeder | | 1 | |

| | | | | | | | | | | | |
|--------|------|----|----|-----------|-----------------|--------|-------|------------|---------|-----|---------|
| Modell | Jahr | HG | UG | Bildtafel | Einschränkungen | Update | 15:32 | 17.08.2006 | PORSCHE | PET | PORSCHE |
| 911t | 77 | 1 | 03 | 103-10 | | 203 | | | | | |

| Pos | Teilenummer | Benennung | Bemerkung | St | Modellangabe | Pos | Teilenummer | Benennung | Bemerkung | St | Modellangabe |
|-----|------------------|---------------------------------|--------------------------|----|--------------|------|----------------|------------------|----------------------|----|--------------|
| 18 | * | - | Sprengring 16 | | 1 | | 40 | 900 028 021 01 | Federscheibe B 30 | | 1 |
| 19 | 930 105 557 00 | Kolben | | | 1 | | 41 | 901 105 172 00 | Mutter | | 1 |
| 20 | * | - | O-Ring CR 8,3 - 2,4 | | 1 | (43) | 930 105 141 00 | Nockenwelle | | | 1 |
| 21 | * | - | O-Ring CR 20,3 - 2,4 | | 1 | 45 | 901 105 342 04 | Kipphebelachse | | | 12 |
| 22 | 930 105 535 01 | Druckfeder | | | 1 | 46 | 999 067 008 00 | Zylinderschraube | | | 12 |
| 23 | 930 105 568 00 | Federteller | | | 1 | 47 | 901 105 344 02 | Buchse | | | 12 |
| 24 | * | - | Sprengring 28 | | 1 | 48 | 901 105 376 02 | Mutter | | | 12 |
| 25 | 930 105 573 00 | Entlüftungsschraube | | | 1 | 49 | 930 105 043 00 | Kipphebel | | | 12 |
| 26 | * | - | Dichtring 6 X 10 | | 1 | 50 | 901 105 370 02 | Einstellschraube | | | 12 |
| 27 | N | 012 241 8 | Federscheibe B 8 X 15 | | 1 | 51 | 999 034 005 00 | Sechskantmutter | | | 12 |
| 28 | 900 076 025 02 | Sechskantmutter M 8 | | | 1 | | | - ENDE - | | | |
| 29 | * 930 105 197 05 | Dichtung | | | 1 | | | | | | |
| 30 | * 999 701 468 40 | Runddichtring 67,5 X 75,4 X4 | | | 1 | | | | | | |
| 31 | 930 105 196 00 | Abschlussdeckel | | | 1 | | | | | | |
| 32 | N | 012 226 5 | Federscheibe B 6 | | 3 | | | | | | |
| 33 | 900 075 017 02 | Sechskantschraube M 6 X 25 | | | 3 | | | | | | |
| 34 | 901 105 562 00 | Anlaufscheibe | | | 1 | | | | | | |
| 35 | 901 105 561 00 | Ausgleichscheibe | | | X | | | | | | |
| 36 | 901 105 583 01 | Flansch | | | 1 | | | | | | |
| 37 | 900 118 005 00 | Scheibefeder 4 X 5 | | | 1 | | | | | | |
| 38 | 901 105 546 02 | Kettenrad II | | | 1 | | | | | | |
| 39 | 900 243 001 00 | Zylinderstift 6 H 8 X 14 | | | 1 | | | | | | |

| | | | | | | | | | | | |
|--------|------|----|----|-----------|-----------------|--------|-------|------------|---------|-----|---------|
| Modell | Jahr | HG | UG | Bildtafel | Einschränkungen | Update | 15:32 | 17.08.2006 | PORSCHE | PET | PORSCHE |
| 911t | 77 | 1 | 03 | 103-15 | | 203 | | | | | |

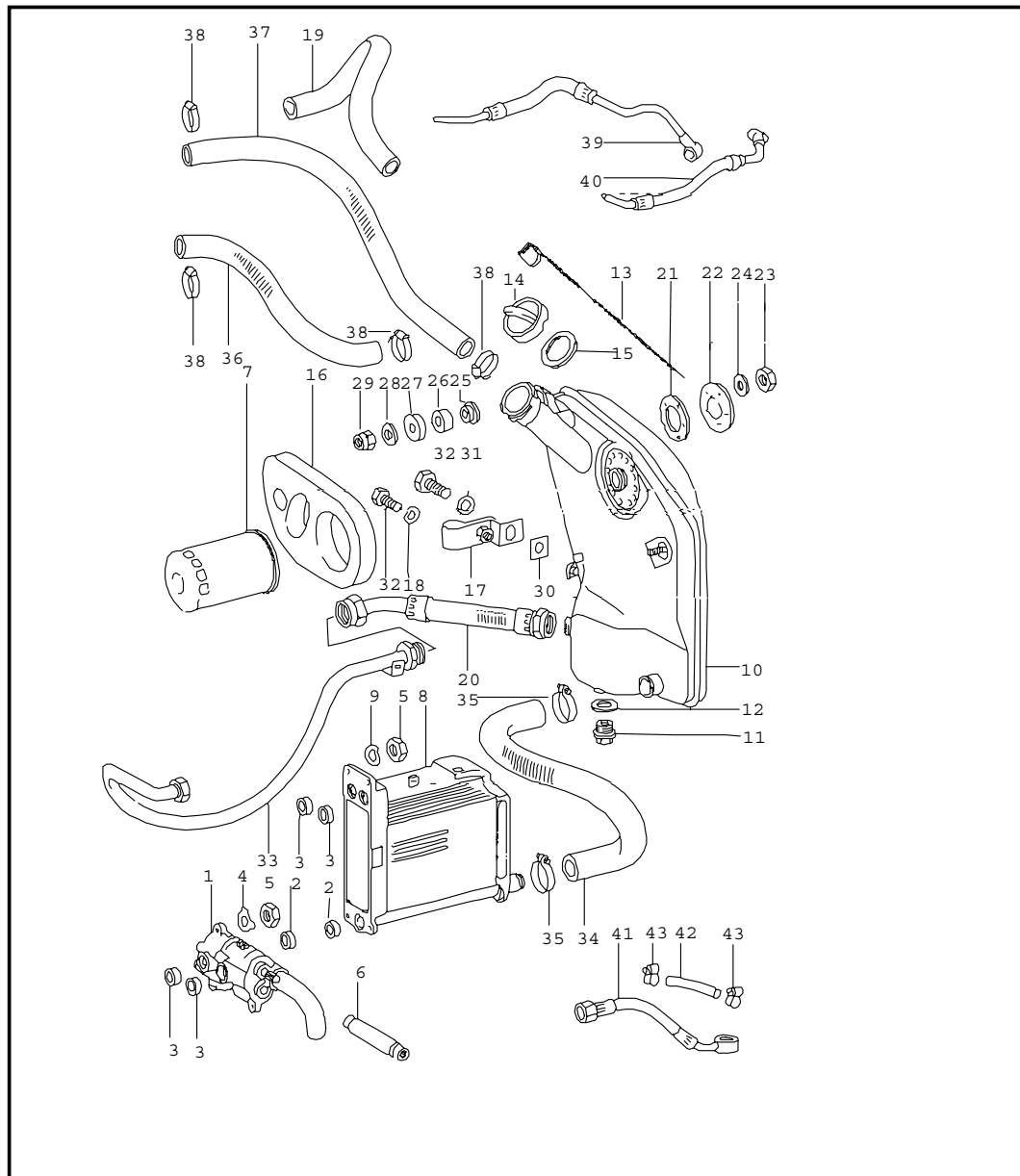


| Pos | Teilenummer | Benennung | Bemerkung | St | Modellangabe |
|------|------------------|-------------------------------|------------------|----|--------------|
| 1 | 901 105 529 00 | Ventilsteuering rechts | | 1 | |
| (1) | 911 105 529 50 | Steuerkette mit Steckglied | | 1 | |
| - | 901 105 530 00 | Steckglied für 901.105.529.50 | | 1 | |
| 2 | 911 105 222 05 | Gleitschiene | | 1 | |
| 2 | 911 105 222 06 | Gleitschiene | | 2 | |
| 3 | 901 105 226 03 | Bolzen | | 4 | |
| 4 | * 900 123 066 30 | Dichtring A 10 X 16 | | 4 | |
| 5 | 901 105 506 02 | Kettenradträger | | 1 | |
| 6 | 901 105 055 00 | Kettenrad | | 1 | |
| 7 | 901 105 056 01 | Bolzen komplett | | 1 | |
| 8 | 900 197 010 00 | Spannhülse 3 X 22 | | 1 | |
| 9 | N 012 415 1 | Sicherungsring 15 X 1 | | 1 | |
| 0-26 | 930 105 049 00 | Kettenspanner komplett | | 1 | |
| 10 | 901 105 050 01 | Gehäuse | | 1 | |
| 11 | 930 105 559 00 | Kolben | | 1 | |
| 12 | * | - | Zwischenstück | 1 | |
| 13 | * | - | O-Ring CR 10 - 1 | 1 | |
| 14 | * | - | Hülse für Ventil | 1 | |
| 14A | * | - | Druckfeder | 1 | |
| 15 | * | - | Kugel | 1 | |
| 16 | * | - | Federführung | 1 | |
| 17 | 916 105 534 00 | Druckfeder | | 1 | |

| | | | | | | | | | | | |
|--------|------|----|----|-----------|-----------------|--------|-------|------------|---------|-----|---------|
| Modell | Jahr | HG | UG | Bildtafel | Einschränkungen | Update | 15:32 | 17.08.2006 | PORSCHE | PET | PORSCHE |
| 911t | 77 | 1 | 03 | 103-15 | | 203 | | | | | |

| Pos | Teilenummer | Benennung | Bemerkung | St | Modellangabe | Pos | Teilenummer | Benennung | Bemerkung | St | Modellangabe |
|-----|------------------|----------------------------------|--------------------------|----|--------------|------|----------------|-----------------------------|----------------------|----|--------------|
| 18 | * | - | Sprengring 16 | | 1 | | 40 | 900 028 021 01 | Federscheibe B 30 | | 1 |
| 19 | 930 105 557 00 | Kolben | | | 1 | | 41 | 901 105 172 00 | Mutter | | 1 |
| 20 | * | - | O-Ring CR 8,3 - 2,4 | | 1 | (42) | 930 105 142 00 | Nockenwelle | | | 1 |
| 21 | * | - | O-Ring CR 20,3 - 2,4 | | 1 | 43 | 930 105 013 01 | Zwischenwelle Grösse 0 | | | 1 |
| 22 | 930 105 535 01 | Druckfeder | | | 1 | (43) | 930 105 013 11 | Zwischenwelle Grösse 1 | | | 1 |
| 23 | 930 105 568 00 | Federteller | | | 1 | 46 | 900 041 025 01 | Sicherungsring 36 X 1,75 | | | 2 |
| 24 | * | - | Sprengring 28 | | 1 | 47 | 900 041 026 01 | Sicherungsring 13 X 1 | | | 1 |
| 25 | 930 105 573 00 | Entlüftungsschraube | | | 1 | 48 | 916 101 137 00 | Passlager | | | 2 |
| 26 | * | - | Dichtring A 6,5 X 9,5 | | 1 | 49 | 901 101 135 00 | Lager | | | 2 |
| 27 | N 012 241 8 | Federscheibe B 8 X 15 | | | 1 | 50 | 901 105 275 00 | Verschlussstopfen | | | 1 |
| 28 | 900 076 025 02 | Sechskantmutter M 8 | | | 1 | 51 | N 012 296 1 | Sicherungsring 16 X 1 | | | 1 |
| 29 | * 930 105 197 05 | Dichtung | | | 1 | | | - ENDE - | | | |
| 30 | * 999 701 468 40 | Runddichtring 67,5 X 75,4 X 4 | | | 1 | | | | | | |
| 31 | 930 105 196 00 | Abschlussdeckel | | | 1 | | | | | | |
| 32 | N 012 226 5 | Federscheibe B 6 | | | 3 | | | | | | |
| 33 | 900 075 017 02 | Sechskantschraube M 6 X 25 | | | 3 | | | | | | |
| 34 | 901 105 562 00 | Anlaufscheibe | | | 1 | | | | | | |
| 35 | 901 105 561 00 | Ausgleichscheibe | | | X | | | | | | |
| 36 | 901 105 583 01 | Flansch | | | 1 | | | | | | |
| 37 | 900 118 005 00 | Scheibfeder 4 X 5 | | | 1 | | | | | | |
| 38 | 901 105 546 02 | Kettenrad II | | | 1 | | | | | | |
| 39 | 900 243 001 00 | Zylinderstift 6 H 8 X 14 | | | 1 | | | | | | |

| | | | | | | | | | | | |
|--------|------|----|----|-----------|-----------------|--------|-------|------------|---------|-----|---------|
| Modell | Jahr | HG | UG | Bildtafel | Einschränkungen | Update | 15:32 | 17.08.2006 | PORSCHE | PET | PORSCHE |
| 911t | 77 | 1 | 04 | 104-00 | | 203 | | | | | |

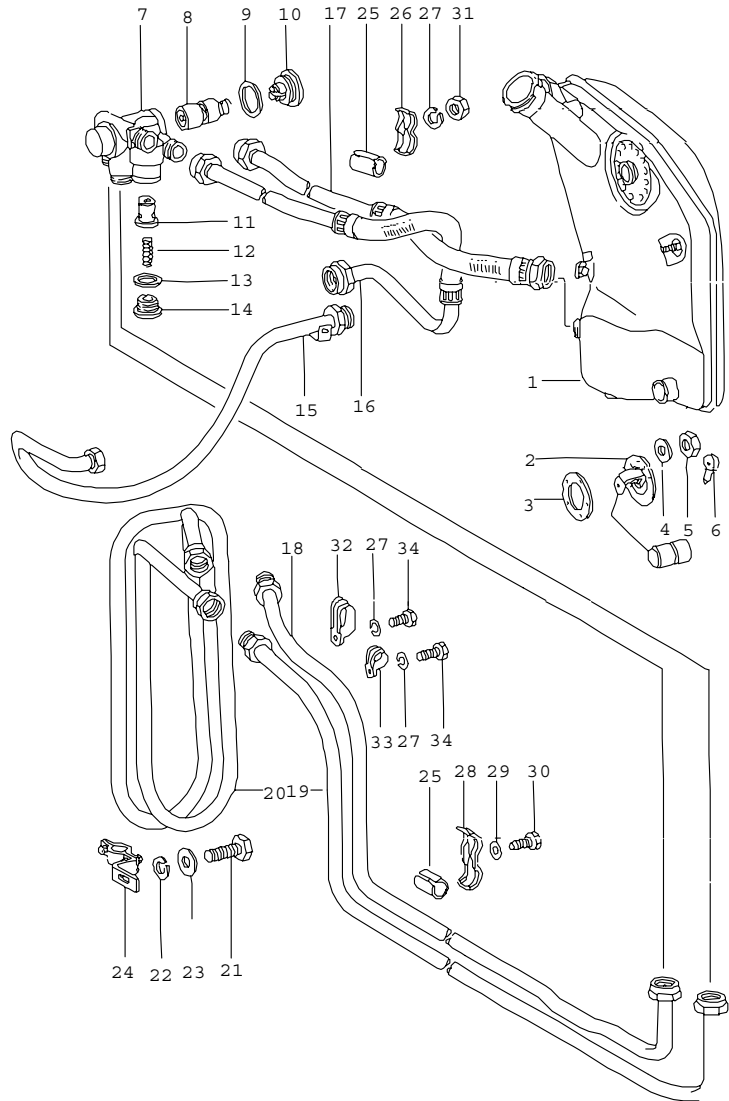


| Pos | Teilenummer | Benennung | Bemerkung | St | Modellangabe |
|-----|------------------|---|-----------|----|--------------|
| (1) | 911 107 008 01 | Ölpumpe | 76- | 1 | |
| 2 | * 999 704 173 50 | Dichtring | | 2 | |
| 3 | * 999 704 172 50 | Dichtring | | 4 | |
| 4 | 999 039 001 00 | Sicherungsblech | | 3 | |
| 5 | 900 076 025 02 | Sechskantmutter M 8 | | 7 | |
| 6 | 901 107 121 00 | Verbindungswelle | | 1 | |
| 7 | 911 107 764 00 | Ölfilter | | 1 | |
| 8 | > 911 107 041 00 | Ölkühler | | 1 | |
| 9 | N 012 241 8 | Federscheibe B 8 X 15 | | 4 | |
| 10 | 930 107 006 00 | Öltank | | 1 | |
| - | 900 104 015 02 | Überwurfmutter | | 1 | |
| - | 930 107 601 00 | Kugelbuchse | | 1 | |
| 11 | 911 107 176 03 | Verschlusschraube | | 1 | |
| 12 | * 900 123 011 20 | Dichtring A 22 X 27 | | 1 | |
| 13 | 930 107 731 00 | Ölmessstab | | 1 | |
| 14 | 911 107 072 00 | Tankverschluss | | 1 | |
| 15 | 901 201 272 00 | Dichtring | | 1 | |
| 16 | 911 107 192 03 | Dichtung | | 1 | |
| 17 | 901 501 930 22 | Halter | | 1 | |
| 18 | 900 028 003 01 | Federscheibe A 6 | | 1 | |
| 19 | 930 107 395 00 | Verbindungsschlauch Öltank Luftfilter | | 1 | |
| 21 | 914 201 891 00 | Dichtung | | 1 | |
| 23 | 900 076 027 02 | Sechskantmutter M 5 | | 5 | |
| 24 | 900 025 003 30 | Scheibe 5,3 | | 5 | |

| | | | | | | | | | | | |
|--------|------|----|----|-----------|-----------------|--------|-------|------------|---------|-----|---------|
| Modell | Jahr | HG | UG | Bildtafel | Einschränkungen | Update | 15:32 | 17.08.2006 | PORSCHE | PET | PORSCHE |
| 911t | 77 | 1 | 04 | 104-00 | | 203 | | | | | |

| Pos | Teilenummer | Benennung | Bemerkung | St | Modellangabe | Pos | Teilenummer | Benennung | Bemerkung | St | Modellangabe |
|------|----------------|---|-----------|----|--------------|-----|-------------|-----------|-----------|----|--------------|
| 25 | 901 107 692 00 | Scheibe | | 2 | | | | | | | |
| 26 | 901 107 693 01 | Scheibe | | 2 | | | | | | | |
| 27 | 901 107 661 00 | Scheibe | | 2 | | | | | | | |
| 28 | 900 151 008 02 | Scheibe B 8,4 | | 2 | | | | | | | |
| 29 | 999 090 004 02 | Sechskantmutter M 8 | | 2 | | | | | | | |
| 30 | 901 501 909 20 | Zwischenlage | | 1 | | | | | | | |
| 31 | N 011 524 7 | Scheibe 6,4 | | 1 | | | | | | | |
| 32 | 900 075 057 02 | Sechskantschraube M 6 X 16 | | 2 | | | | | | | |
| 32 | 900 075 010 02 | Sechskantschraube M 6 X 12 | 75- | 2 | | | | | | | |
| (33) | 930 107 741 11 | Ölleitung | | 1 | | | | | | | |
| (34) | 911 107 233 00 | Saugschlauch | | 1 | | | | | | | |
| 35 | 999 512 091 00 | Schlauchschelle S 40/15 SKZ-1 4571 | | 2 | | | | | | | |
| 36 | 901 107 394 00 | Verbindungsschlauch Motor Öltank 645 MM | | 1 | | | | | | | |
| (36) | 901 107 394 01 | Verbindungsschlauch Motor Öltank 800 MM | | 1 | 930/53/54 | | | | | | |
| 36 | 930 107 394 05 | Verbindungsschlauch Motor Öltank 925 MM in Verbindung mit 930.110.020.00 | | 1 | | | | | | | |
| 38 | 999 512 356 02 | Schlauchschelle (22 X 36) X 9 | | 4 | | | | | | | |
| 39 | 901 107 347 01 | Ölschlauch | /L | 1 | | | | | | | |
| 40 | 901 107 348 00 | Entlüftungsschlauch | /R | 1 | | | | | | | |
| | | - ENDE - | | | | | | | | | |

| | | | | | | | | | | | |
|--------|------|----|----|-----------|-----------------|--------|-------|------------|---------|-----|---------|
| Modell | Jahr | HG | UG | Bildtafel | Einschränkungen | Update | 15:32 | 17.08.2006 | PORSCHE | PET | PORSCHE |
| 911t | 77 | 1 | 04 | 104-05 | | 203 | | | | | |

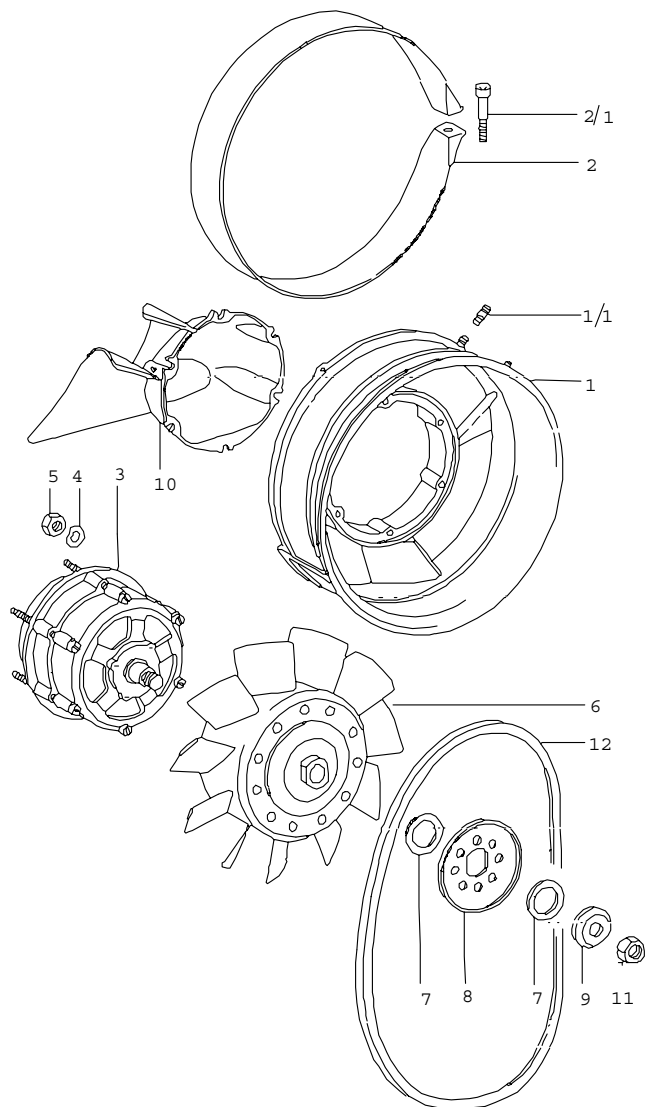


| Pos | Teilenummer | Benennung | Bemerkung | St | Modellangabe |
|------|----------------|---|-----------|----|--------------|
| 1 | - | Motorschmierng Kühlrohrschlange Öltank siehe Gruppe 1/04/00 | | 1 | |
| (2) | 911 641 541 01 | Vorratgeber | | 1 | |
| 3 | 914 201 891 00 | Dichtung | | 1 | |
| 4 | 900 025 003 30 | Scheibe 5,3 | | 5 | |
| 5 | 900 076 027 02 | Sechskantmutter M 5 | | 5 | |
| (6) | 999 659 011 50 | Schutzkappe | | 1 | |
| 7 | 930 107 017 00 | Reglergehäuse | | 1 | |
| 8 | 930 107 155 00 | Reglereinsatz | | 1 | |
| 9 | 900 123 136 30 | Dichtring A 42 X 49 | | 1 | |
| 10 | 911 107 155 00 | Verschlusschraube | | 1 | |
| 11 | 930 107 076 00 | Kolben | | 1 | |
| 12 | 900 280 008 00 | Druckfeder 2 X 10 X 55 | | 1 | |
| 13 | 900 123 075 30 | Dichtring A 32 X 38 | | 1 | |
| 14 | 916 107 276 00 | Verschlusschraube | | 1 | |
| (15) | 930 107 741 11 | Ölleitung | | 1 | |
| (16) | 911 107 743 10 | Ölleitung | 75- | 1 | |
| 17 | 911 107 730 11 | Ölleitung | | 1 | |
| 18 | 911 207 046 00 | Rücklaufrohr | | 1 | |
| 19 | 930 207 045 01 | Zulaufrohr | | 1 | |
| 20 | 911 207 050 01 | Kühlrohrschlange | | 1 | |
| 21 | 900 075 085 02 | Sechskantschraube M 8 X 20 | | 1 | |
| 22 | 900 025 007 02 | Scheibe 8,4 | | 1 | |
| 23 | 900 027 015 02 | Federring B 8 | | 1 | |

| | | | | | | | | | | | |
|--------|------|----|----|-----------|-----------------|--------|-------|------------|---------|-----|---------|
| Modell | Jahr | HG | UG | Bildtafel | Einschränkungen | Update | 15:32 | 17.08.2006 | PORSCHE | PET | PORSCHE |
| 911t | 77 | 1 | 04 | 104-05 | | 203 | | | | | |

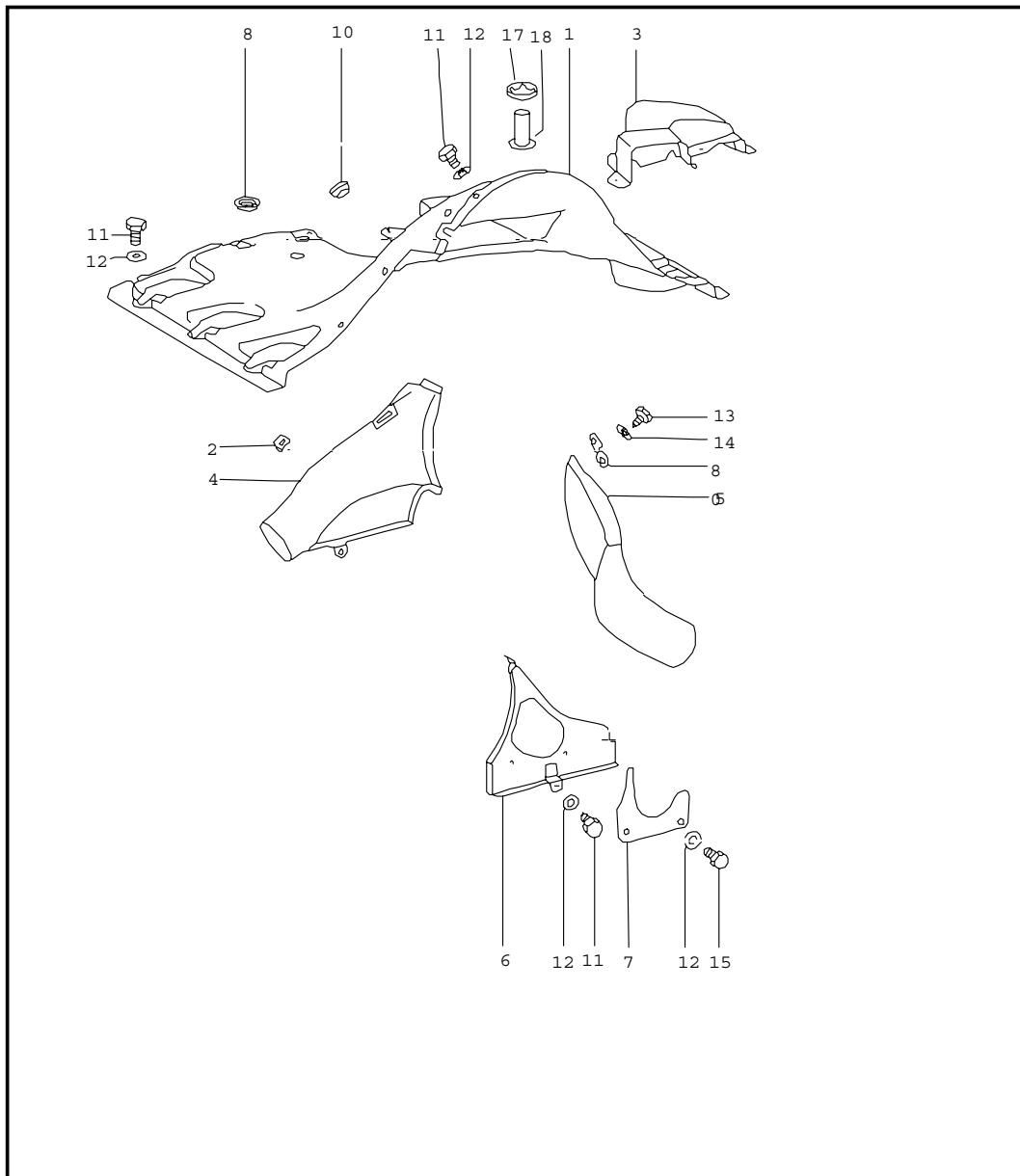
| Pos | Teilenummer | Benennung | Bemerkung | St | Modellangabe | Pos | Teilenummer | Benennung | Bemerkung | St | Modellangabe |
|-----|----------------|-----------------------------------|-----------|----|--------------|-----|-------------|-----------|-----------|----|--------------|
| 24 | 911 207 051 00 | Schelle | | 1 | | | | | | | |
| 25 | 964 207 302 00 | Schlauchstück | | 8 | | | | | | | |
| 26 | 911 207 237 00 | Halter | | 1 | | | | | | | |
| 27 | 900 027 014 01 | Federring B 6 | | 4 | | | | | | | |
| 28 | 911 207 303 00 | Halter | | 3 | | | | | | | |
| - | 911 559 145 01 | Distanzbuchse | | 3 | | | | | | | |
| 29 | 900 151 007 02 | Scheibe B 7,4 | | 3 | | | | | | | |
| 30 | 900 187 032 02 | Blechschraube BZ 6,3 X 32 | | 3 | | | | | | | |
| 31 | 900 076 010 02 | Sechskantmutter M 6 | | 1 | | | | | | | |
| 32 | 999 511 084 02 | Rohrschelle 1100 2 X 22/15 | | 1 | | | | | | | |
| 33 | 999 511 080 02 | Befestigungsschelle 1100 22/15 | | 2 | | | | | | | |
| 34 | 900 378 030 09 | Sechskantschraube M 6 X 20 | | 3 | | | | | | | |
| | | - ENDE - | | | | | | | | | |

| | | | | | | | | | | | |
|--------|------|----|----|-----------|-----------------|--------|-------|------------|---------|-----|---------|
| Modell | Jahr | HG | UG | Bildtafel | Einschränkungen | Update | 15:33 | 17.08.2006 | PORSCHE | PET | PORSCHE |
| 911t | 77 | 1 | 05 | 105-00 | | 203 | | | | | |



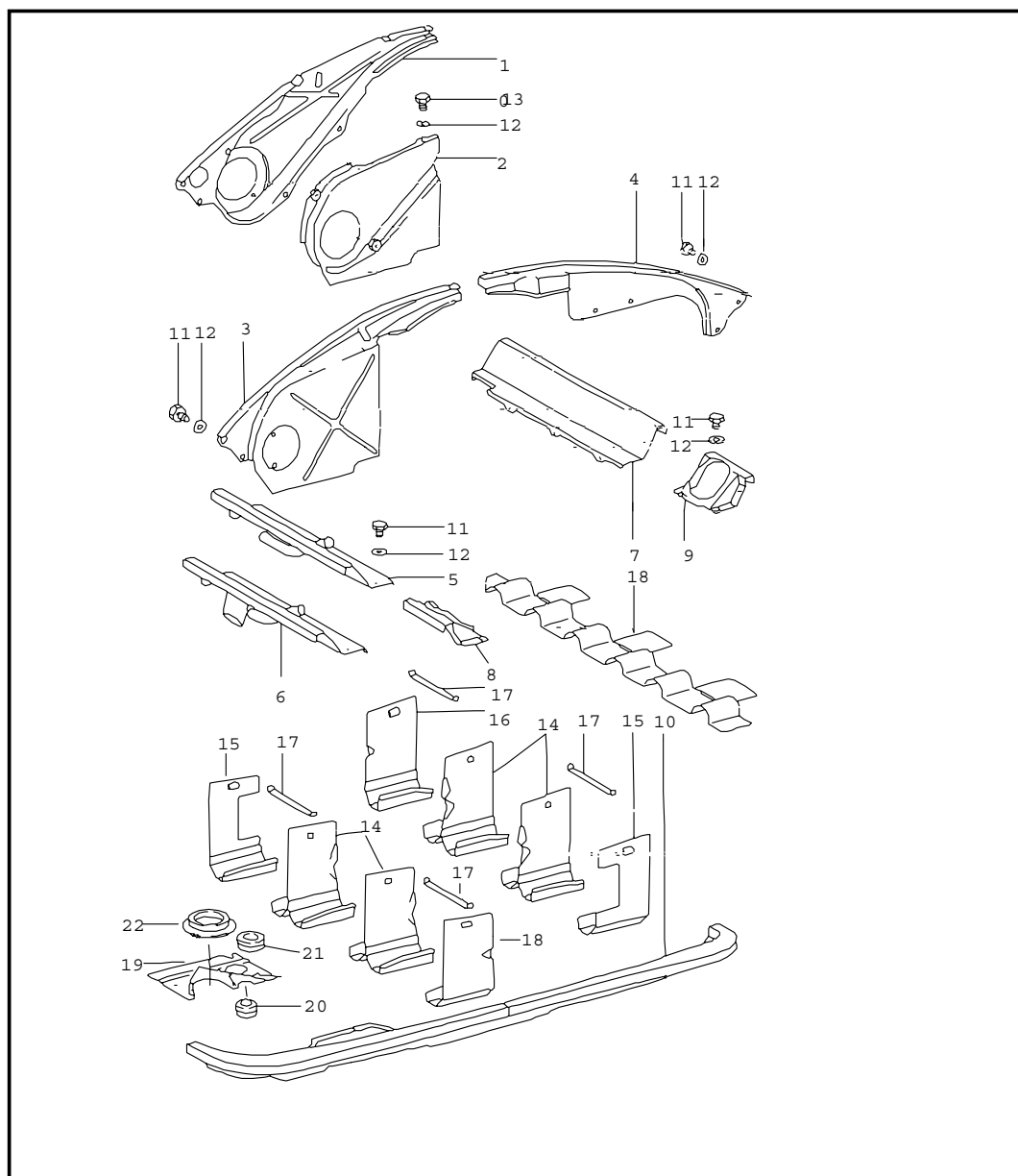
| Pos | Teilenummer | Benennung | Bemerkung | St | Modellangabe |
|------|----------------|--|-----------|----|--------------|
| (1) | 911 106 008 00 | Luftkühlung Gebläsegehäuse Vollständig | 75- | 1 | |
| 1/1 | 999 062 006 02 | Stiftschraube BM 8 X 20 | | 2 | |
| 2 | 964 106 251 20 | Schelle | | 1 | |
| 2/1 | N 014 715 3 | Zylinderschraube M 8 X 45 | | 1 | |
| 3 | - | Drehstromgenerator siehe Gruppe 9/02/10 | | | |
| 4 | N 012 226 5 | Federscheibe B 6 | | 6 | |
| 5 | 900 076 010 02 | Sechskantmutter M 6 | | 6 | |
| - | 900 118 006 00 | Scheibenfeder 4 X 6,5 | | 1 | |
| 6 | 930 106 012 00 | Lauftrad | | 1 | |
| 7 | 930 106 564 00 | Ausgleichscheibe | | X | |
| (8) | 930 106 209 02 | Keilriemenscheibenhälfte | | 1 | |
| 9 | 901 603 428 00 | Spannkappe für Drehstromgenerator (MOTOROLA, MARCHAL SEV, ALTERNATEURS) nicht für | (CAL) | 1 | |
| 10 | 911 106 033 03 | Nabenverlängerung für Drehstromgenerator 980 W | 75- | 1 | |
| (10) | 911 106 033 00 | Nabenverlängerung | | 1 | |
| 11 | 901 603 905 00 | Sechskantmutter M 16 X 1 | | 1 | |
| 12 | 999 192 097 50 | Schmalkeilriemen 9,5 X 725 | 76- | 1 | |
| | | - ENDE - | | | |

| | | | | | | | | | | | |
|--------|------|----|----|-----------|-----------------|--------|-------|------------|---------|-----|---------|
| Modell | Jahr | HG | UG | Bildtafel | Einschränkungen | Update | 15:33 | 17.08.2006 | PORSCHE | PET | PORSCHE |
| 911t | 77 | 1 | 05 | 105-05 | | 203 | | | | | |



| Pos | Teilenummer | Benennung | Bemerkung | St | Modellangabe |
|------|----------------|--------------------------------------|-----------|----|--------------|
| | | Luftführung | | | |
| (1) | 930 106 041 12 | Luftführung Rot | | 1 | |
| - | 911 106 310 00 | Hülse | | 1 | |
| - | 999 591 315 02 | Clip | | 1 | |
| 2 | 999 507 003 02 | Blechmutter B 6,3 | | 5 | |
| 3 | 911 106 406 00 | Luftführung | | 1 | |
| (4) | 930 106 321 01 | Heizluftstutzen | /H/L | 1 | |
| - | N 020 902 1 | Kabelbinder 6,4 X 120 | | 1 | |
| 5 | 911 106 327 00 | Heizluftstutzen | /H/R | 1 | |
| 6 | 911 106 036 00 | Abdeckblech | | 1 | |
| 7 | 911 106 827 00 | Verschlussblech | /H/R | 1 | |
| 8 | 911 106 331 00 | Halter | | 1 | |
| 10 | 999 703 092 40 | Stopfen 9 X 18.4/14 | | 1 | |
| 11 | 900 075 010 02 | Sechskantschraube M 6 X 12 | | 18 | |
| (11) | 900 075 057 02 | Sechskantschraube M 6 X 16 | | 2 | |
| - | N 012 226 5 | Federscheibe B 6 | | 8 | |
| 12 | N 011 524 7 | Scheibe 6,4 | | 8 | |
| 12 | 999 025 108 02 | Scheibe 6,4 X 14 | | 13 | |
| - | 999 511 081 02 | Rohrschelle | | 1 | |
| 13 | 900 187 015 02 | Blechschaube B 6,3 X 16 | | 4 | |
| 14 | 999 025 108 02 | Scheibe 6,4 X 14 X 1,5 - ST. | | 2 | |
| 15 | 900 187 027 02 | Sechskantblechschaube BZ 6,3 X 22 | | 1 | |
| | | - ENDE - | | | |

| | | | | | | | | | | | |
|--------|------|----|----|-----------|-----------------|--------|-------|------------|---------|-----|---------|
| Modell | Jahr | HG | UG | Bildtafel | Einschränkungen | Update | 15:33 | 17.08.2006 | PORSCHE | PET | PORSCHE |
| 911t | 77 | 1 | 05 | 105-10 | | 203 | | | | | |

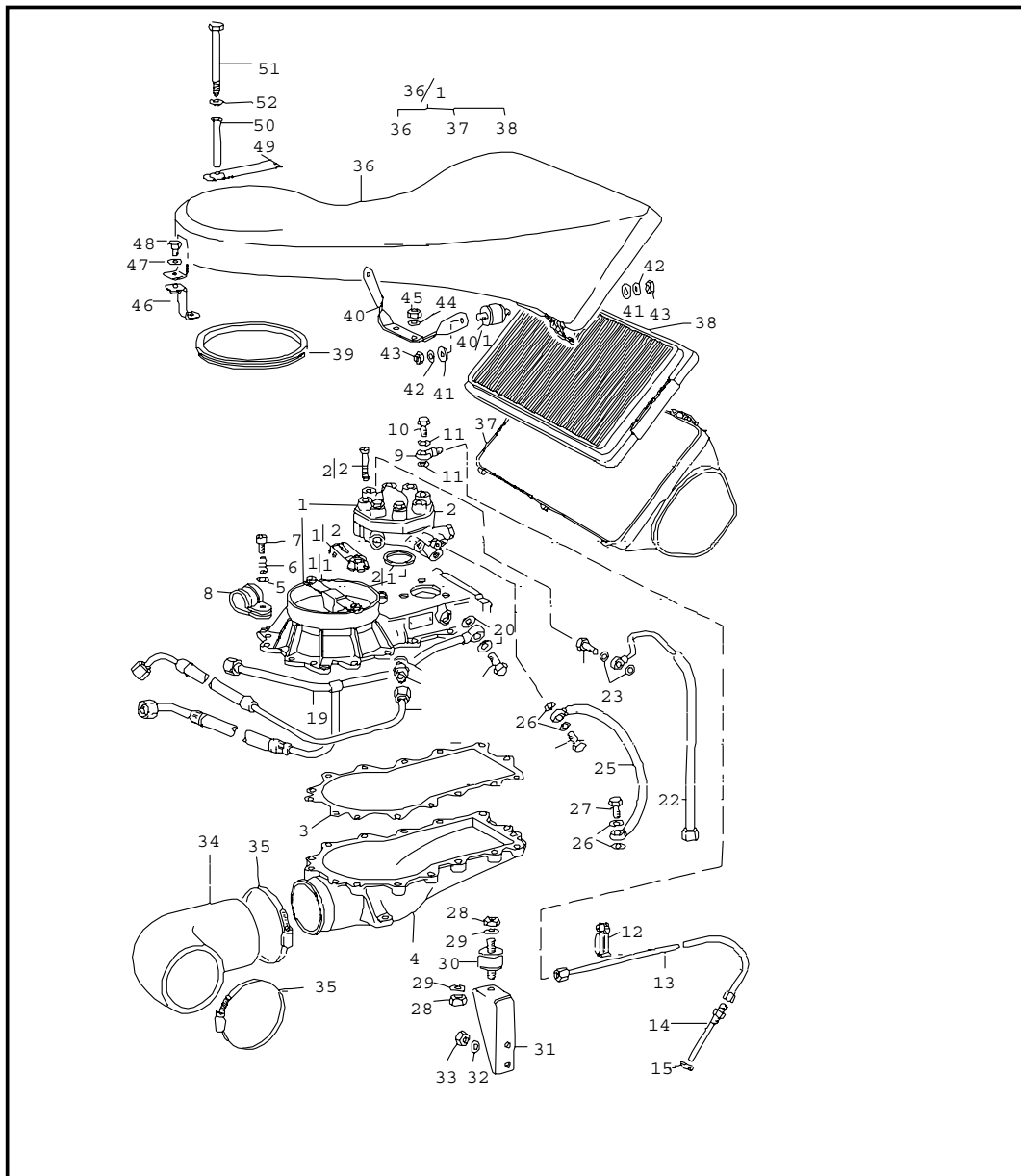


| Pos | Teilenummer | Benennung | Bemerkung | St | Modellangabe |
|------|------------------|--|-----------|----|--------------|
| | | Luftführung Motorabdeckung | | | |
| (1) | A 930 106 804 01 | Motorabdeckung I | /L | 1 | 930/51/52 |
| (1) | 930 106 804 01 | Motorabdeckung I | /L | 1 | |
| (2) | 901 106 071 00 | Motorabdeckung II | /L | 1 | |
| (3) | 930 106 083 00 | Motorabdeckung | /L | 1 | |
| 4 | 911 106 802 00 | Motorabdeckung | /R | 1 | |
| (6) | 930 106 701 00 | Motorabdeckung | /L | 1 | 930/50/52 |
| (6) | 930 106 703 00 | Motorabdeckung für 930/51/52/53/54 | /L | 1 | |
| 7 | 901 106 084 00 | Motorabdeckung | /R 75- | 1 | |
| 8 | 901 106 825 00 | Abdeckung | /L 75- | 1 | |
| 9 | 901 106 826 00 | Abdeckung | /R | 1 | |
| 10 | 930 106 851 00 | Motorabdeckung | | 1 | |
| 10 | 930 106 851 01 | Motorabdeckung | (J) | 1 | 930/54 |
| 10 | 930 106 851 03 | Motorabdeckung Klimaanlage | | 1 | |
| 10 | 930 106 851 04 | Motorabdeckung Klimaanlage | (J) | 1 | 930/54 |
| 11 | 900 075 010 02 | Sechskantschraube M 6 X 12 | | 39 | |
| - | N 012 226 5 | Federscheibe B 6 | | 39 | |
| 12 | N 011 524 7 | Scheibe 6,4 | | 41 | |
| 13 | N 010 208 5 | Sechskantschraube M 6 X 8 | | 2 | |
| (14) | 930 106 023 00 | Leitblech | | 4 | |
| (15) | 930 106 221 00 | Leitblech | /V/L/H/R | 2 | |
| (16) | 930 106 222 00 | Leitblech | /V/R/H/L | 2 | |
| 17 | 930 106 228 00 | Blattfeder | | 6 | |
| 18 | 930 106 301 00 | Abdeckblech | | 2 | |
| 19 | 930 106 852 01 | Abdeckung | | 1 | |

| | | | | | | | | | | | |
|--------|------|----|----|-----------|-----------------|--------|-------|------------|---------|-----|---------|
| Modell | Jahr | HG | UG | Bildtafel | Einschränkungen | Update | 15:33 | 17.08.2006 | PORSCHE | PET | PORSCHE |
| 911t | 77 | 1 | 05 | 105-10 | | 203 | | | | | |

| Pos | Teilenummer | Benennung | Bemerkung | St | Modellangabe | Pos | Teilenummer | Benennung | Bemerkung | St | Modellangabe |
|-----|----------------|-------------------------------|-----------|----|--------------|-----|-------------|-----------|-----------|----|--------------|
| 20 | 930 106 175 00 | Gummitülle 21,5 \$ | | 2 | | | | | | | |
| 21 | 930 106 176 00 | Gummitülle 34 \$ | | 1 | | | | | | | |
| 22 | 930 106 191 00 | Gummimanschette | | 1 | | | | | | | |
| - | N 010 210 13 | Sechskantschraube M 6 X 10 | | 2 | | | | | | | |
| - | N 012 226 5 | Federscheibe B 6 | | 2 | | | | | | | |
| | | - ENDE - | | | | | | | | | |

| | | | | | | | | | | | |
|--------|------|----|----|-----------|-----------------|--------|-------|------------|---------|-----|---------|
| Modell | Jahr | HG | UG | Bildtafel | Einschränkungen | Update | 15:33 | 17.08.2006 | PORSCHE | PET | PORSCHE |
| 911t | 77 | 1 | 07 | 107-00 | | 203 | | | | | |



| Pos | Teilenummer | Benennung | Bemerkung | St | Modellangabe |
|-----|------------------|--|-----------|----|--------------|
| | | Gemischregler Luftfilter | | | |
| 1 | 930 110 115 01 | Gemischregler | | 1 | 930/50 |
| - | 930 100 942 00 | Startventil | | 1 | 930/50 |
| (1) | 930 110 115 02 | Gemischregler | | 1 | |
| 1/1 | 930 110 805 00 | Luftmassenmesser | | 1 | 930/50 |
| 1/1 | 930 110 803 00 | Luftmassenmesser | | 1 | |
| 1/2 | 911 110 929 00 | Steckanschluss | | 1 | |
| 2 | > 930 110 806 00 | Mengenteiler | | 1 | 930/50 |
| 2 | > 930 110 804 00 | Mengenteiler für 930/51/52/53/54 | | 1 | |
| 2/1 | 911 110 936 01 | Dichtung | | 1 | |
| 2/2 | 900 146 045 02 | Linsenschraube AM 5 X 45 | | 3 | |
| 3 | 930 110 394 00 | Dichtung | | 1 | |
| 4 | 930 110 035 04 | Unterteil Gemischregler | | 1 | |
| 5 | N 012 226 5 | Federscheibe B 6 | | 15 | |
| 6 | 911 110 364 00 | Druckfeder | | 11 | |
| 7 | 900 067 011 02 | Zylinderschraube M 6 X 20 | | 4 | |
| 7 | 900 067 089 02 | Zylinderschraube M 6 X 25 | | 10 | |
| 7 | 900 075 017 02 | Sechskantschraube M 6 X V25 | | 1 | |
| 8 | 999 511 102 02 | Schelle 30 / 15 | | 1 | |
| 9 | 999 215 002 02 | Ringstück | | 6 | |
| 10 | 930 110 547 00 | Hohlschraube | | 6 | |
| 11 | * 900 123 033 20 | Dichtring A 10 X 13,5 | | 12 | |
| 12 | 930 110 606 01 | Rohrschelle 2 Leitungen | | 1 | |

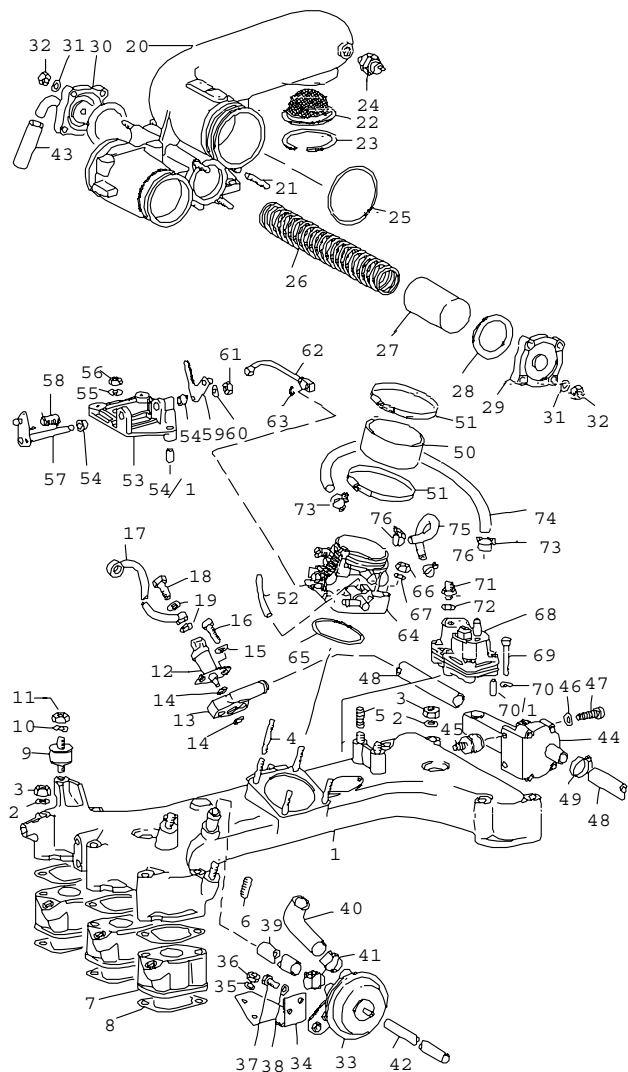
| | | | | | | | | | | | |
|--------|------|----|----|-----------|-----------------|--------|-------|------------|---------|-----|---------|
| Modell | Jahr | HG | UG | Bildtafel | Einschränkungen | Update | 15:33 | 17.08.2006 | PORSCHE | PET | PORSCHE |
| 911t | 77 | 1 | 07 | 107-00 | | 203 | | | | | |

| Pos | Teilenummer | Benennung | Bemerkung | St | Modellangabe | Pos | Teilenummer | Benennung | Bemerkung | St | Modellangabe |
|------|----------------|--------------------------------|-----------|----|--------------|------|----------------|---------------------------------|-----------|----|--------------|
| 12 | 930 110 607 01 | Rohrschelle 3 Leitungen | | 2 | | 25 | 930 110 305 00 | Kraftstoffleitung | | 1 | |
| (13) | 930 110 041 01 | Einspritzleitung Zylinder 1 | | 1 | | 26 * | 900 123 050 20 | Dichtring | | 4 | |
| (13) | 930 110 042 01 | Einspritzleitung Zylinder 2 | | 1 | | 27 | 911 110 899 00 | Hohlschraube | | 2 | |
| (13) | 930 110 043 01 | Einspritzleitung Zyl. 3 | | 1 | | 28 | 900 076 025 02 | Sechskantmutter M 8 | | 3 | |
| (13) | 930 110 044 01 | Einspritzleitung Zyl. 4 | | 1 | | 29 | N 012 241 8 | Federscheibe B 8 | | 3 | |
| (13) | 930 110 045 02 | Einspritzleitung Zylinder 5 | | 1 | | 30 | 911 110 154 00 | Gummimetallpuffer | | 3 | |
| (13) | 930 110 046 02 | Einspritzleitung Zyl. 6 | | 1 | | 31 | 930 110 133 00 | Haltewinkel | | 1 | |
| 14 | 930 110 225 02 | Einspritzventil | | 6 | | 32 | N 012 241 8 | Federscheibe B 8 | | 2 | |
| 15 * | 900 123 033 20 | Dichtring A 10 X 13,5 | | 6 | | 33 | 900 076 025 02 | Sechskantmutter M 8 | | 2 | |
| 16 | 930 110 301 04 | Kraftstoffleitung | | 1 | 930/50 | 34 | 930 110 137 02 | Schlauchkrümmer | | 1 | |
| 16 | 930 110 301 04 | Kraftstoffleitung | | 1 | | 35 | 999 512 350 02 | Schlauchschele | | 2 | |
| 17 | N 020 704 2 | Stutzen | | 1 | | 36 | 930 110 022 01 | Oberteil Luftfilter | | 1 | 930/50 |
| 18 * | N 013 812 2 | Dichtring A 12 X 15,5 | | 1 | | 36/1 | 930 110 020 00 | Luftfilter Gehäuse Metall | | 1 | |
| 19 A | 930 110 304 00 | Kraftstoffleitung | | 1 | 930/50 | 37 | 930 110 021 01 | Unterteil Luftfilter | | 1 | 930/50 |
| 19 | 930 110 304 01 | Kraftstoffleitung | | 1 | | - | 930 110 426 00 | Sechskantmutter | | 3 | |
| - | 999 511 085 02 | Befestigungsschelle | | 1 | | 38 | 930 110 185 02 | Luftfiltereinsatz | | 1 | |
| - | 900 075 057 02 | Sechskantschraube M8 X 16 | | 1 | | 39 | 930 110 122 01 | Dichtring | | 1 | 930/50 |
| - | N 012 226 5 | Federscheibe | | 1 | | 39 | 930 110 122 00 | Dichtring | | 1 | |
| 20 | 900 123 006 25 | Dichtring A 12 X 18 | | 2 | | 40 | 930 110 143 02 | Halter | | 1 | |
| 21 | 900 175 020 02 | Hohlschraube | | 1 | | 40/1 | 911 110 154 00 | Gummimetallpuffer | | 2 | |
| 22 | 930 110 302 00 | Kraftstoffleitung | | 1 | | 41 | 900 025 007 02 | Scheibe 8,4 | | 4 | |
| 23 * | 900 123 050 20 | Dichtring A 8 X 11,5 | | 2 | | 42 | N 012 241 8 | Federscheibe B 8 | | 4 | |
| 24 | 911 110 899 00 | Hohlschraube | | 1 | | 43 | 900 076 025 02 | Sechskantmutter M 8 | | 4 | |

| | | | | | | | | | | | |
|--------|------|----|----|-----------|-----------------|--------|-------|------------|---------|-----|---------|
| Modell | Jahr | HG | UG | Bildtafel | Einschränkungen | Update | 15:33 | 17.08.2006 | PORSCHE | PET | PORSCHE |
| 911t | 77 | 1 | 07 | 107-00 | | 203 | | | | | |

| Pos | Teilenummer | Benennung | Bemerkung | St | Modellangabe | Pos | Teilenummer | Benennung | Bemerkung | St | Modellangabe |
|-----|----------------|---|-----------|----|--------------|-----|-------------|-----------|-----------|----|--------------|
| 44 | N 012 241 8 | Federscheibe B 8 | | 2 | | | | | | | |
| 45 | 900 076 025 02 | Sechskantmutter M 8 | | 2 | | | | | | | |
| 46 | 930 110 434 00 | Bügel | | 1 | 930/50 | | | | | | |
| - | 930 110 434 01 | Bügel Kraftstoffzulaufleitung Kraftstoffrücklaufleitung | | 1 | | | | | | | |
| 47 | 900 151 003 02 | Scheibe 6,4 | | 1 | | | | | | | |
| 48 | 900 075 010 02 | Sechskantschraube M 6 X 12 | | 1 | | | | | | | |
| | | Befestigungsteile für Luftfilter Gehäuse Kunststoff | | | | | | | | | |
| - | 930 110 121 02 | Stützring | | 1 | | | | | | | |
| 49 | 930 110 405 00 | Lasche | | 1 | | | | | | | |
| 50 | 930 110 436 00 | Distanzhülse | | 2 | | | | | | | |
| 51 | 900 074 239 02 | Sechskantschraube M 6 X 83 | | 2 | | | | | | | |
| 52 | N 011 524 7 | Scheibe | | 2 | | | | | | | |
| | | Befestigungsteile für Luftfilter Gehäuse Metall | | | | | | | | | |
| - | 930 110 121 02 | Stützring | | 1 | | | | | | | |
| 50 | 930 110 436 01 | Distanzhülse | | 2 | | | | | | | |
| 51 | 900 074 023 02 | Sechskantschraube M 6 X 75 | | 2 | | | | | | | |
| 52 | N 011 524 7 | Scheibe | | 2 | | | | | | | |
| | | - ENDE - | | | | | | | | | |

| | | | | | | | | | | | |
|--------|------|----|----|-----------|-----------------|--------|-------|------------|---------|-----|---------|
| Modell | Jahr | HG | UG | Bildtafel | Einschränkungen | Update | 15:33 | 17.08.2006 | PORSCHE | PET | PORSCHE |
| 911t | 77 | 1 | 07 | 107-05 | | 203 | | | | | |



| Pos | Teilenummer | Benennung | Bemerkung | St | Modellangabe |
|-----|------------------|------------------------------|-----------|----|--------------|
| | | K - JETRONIC | | | |
| 1 | 930 110 031 02 | Einlaufkrümmer | | 1 | 930/50 |
| 1 | 930 110 031 03 | Einlaufkrümmer | | 1 | |
| 1 | 930 110 031 04 | Einlaufkrümmer | | 1 | 930/54 |
| 2 | N 012 241 8 | Federscheibe B 8 | | 12 | |
| 3 | 900 076 025 02 | Sechskantmutter M 8 | | 12 | |
| 4 | 999 062 093 02 | Schraube BM 6 X 35 | | 4 | |
| 5 | 999 062 006 02 | Stiftschraube BM 8 X 20 | | 2 | |
| 6 | 900 061 004 02 | Stiftschraube BM 8 X 12 | | 3 | |
| 7 | 930 110 141 03 | Flansch | | 6 | |
| 8 | * 930 110 197 10 | Dichtung | | 12 | |
| 9 | 911 110 154 00 | Gummimetallpuffer | | 3 | |
| 10 | N 012 241 8 | Federscheibe B 8 | | 2 | |
| 11 | 900 076 025 02 | Sechskantmutter M 8 | | 2 | |
| 12 | 930 606 107 00 | Elektro-Startventil | | 1 | |
| 13 | A 930 110 264 11 | Flansch | | 1 | 930/50 |
| 13 | 930 110 264 11 | Flansch | | 1 | 930/50 |
| 13 | A 930 110 264 00 | Flansch | | 1 | 930/51/52 |
| 13 | 930 110 264 10 | Zwischenstück Startventil | | 1 | |
| 14 | * 999 701 395 50 | O-Ring | | 2 | |
| 14 | A 900 174 032 40 | O-Ring | | 1 | |
| 14 | 999 701 210 40 | O-Ring | | 1 | |
| 15 | N 012 226 5 | Federscheibe B 6 | | 2 | |
| 16 | 900 067 089 02 | Zylinderschraube M 6 X 25 | | 2 | |

| | | | | | | | | | | | |
|--------|------|----|----|-----------|-----------------|--------|-------|------------|---------|-----|---------|
| Modell | Jahr | HG | UG | Bildtafel | Einschränkungen | Update | 15:33 | 17.08.2006 | PORSCHE | PET | PORSCHE |
| 911t | 77 | 1 | 07 | 107-05 | | 203 | | | | | |

| Pos | Teilenummer | Benennung | Bemerkung | St | Modellangabe | Pos | Teilenummer | Benennung | Bemerkung | St | Modellangabe |
|------|----------------|--|-----------|----|--------------|-----|----------------|-------------------------------|-----------|----|--------------|
| 16 | 900 067 013 02 | Zylinderschraube M 6 X 35 | | 2 | | 33 | 930 110 173 00 | Unterdruckbegrenzer | | 1 | |
| 17 | 930 110 303 01 | Kraftstoffleitung | | 1 | | 34 | 930 110 167 00 | Haltewinkel | | 1 | |
| 18 | 911 110 899 00 | Hohlschraube | | 2 | | 35 | N 012 226 5 | Federscheibe B 6 | | 2 | |
| 19 * | 900 123 050 20 | Dichtring | | 4 | | 36 | 900 076 010 02 | Sechskantmutter M 6 | | 2 | |
| 20 | 930 110 015 04 | Ventilgehäuse | | 1 | 930/50 | 37 | 900 075 010 02 | Sechskantschraube M 6 X 12 | | 2 | |
| 20 | 930 110 015 05 | Ventilgehäuse | -76 | 1 | 930/51/52 | 38 | N 012 226 5 | Federscheibe B 6 | | 2 | |
| (20) | 930 110 015 06 | Ventilgehäuse | 77- | 1 | | - | 999 239 007 40 | Schlauch 15 X 3,5 | | * | |
| 21 | 999 062 127 02 | Stiftschraube M 6 X 25 | | 8 | | 39 | - | 86 MM | | 1 | |
| - | 999 062 001 02 | Stiftschraube M 6 X 10 | | 2 | | 40 | 930 110 171 01 | Schlauch | | 1 | |
| 22 | 930 110 127 00 | Sieb | | 1 | | 41 | 999 512 237 02 | Schlauchschele S 27/9 | | 2 | |
| 23 | N 012 295 1 | Aussenring | | 1 | | 41 | 999 512 090 02 | Schelle S 20/9 | | 2 | |
| 24 | 930 606 101 00 | Schalter | | 1 | | - | 999 181 706 50 | Schlauch 5 X 11 | | * | |
| - | 993 606 103 00 | Druckgeber Ladedruck | | 1 | | 42 | - | 405 MM | | 1 | |
| - | 900 123 009 30 | Dichtring A 18 X 24 | | 1 | | - | 999 181 284 50 | Schlauch 15 X 3,5 | | * | |
| 25 | 999 701 445 40 | Runddichtring 70 X 5 | | 2 | | 43 | - | 300 MM | | 1 | |
| 26 | 930 110 157 00 | Druckfeder | | 1 | | 44 | 930 606 102 00 | Zusatzluftschieber | | 1 | 930/51/52/54 |
| - | 930 110 160 00 | Federführung | | 1 | | 45 | 999 703 127 50 | Gummimetallpuffer | | 2 | |
| 27 | 930 110 151 00 | Kolben | | 1 | | 46 | N 012 226 5 | Federscheibe A 6 | | 2 | |
| 28 | 930 110 149 00 | Dichtung | | 2 | | 47 | 900 067 008 02 | Zylinderschraube M 6 X 12 | | 2 | |
| 29 | 930 110 156 06 | Verschlussdeckel | | 1 | 930/50 | 48 | 930 110 109 00 | Schlauch 18 X 26 X 550 | | 2 | |
| 29 | 930 110 156 06 | Verschlussdeckel für 930/51/52/53/54 | | 1 | | 49 | 999 512 552 00 | Schlauchschele | | 4 | |
| 30 | 930 110 056 02 | Verschlussdeckel | | 1 | | 50 | 930 110 152 00 | Gummimuffe | | 1 | |
| 31 | N 012 226 5 | Federscheibe B 6 | | 8 | | 51 | 999 512 350 02 | Schlauchschele | | 2 | |
| 32 | 900 076 010 02 | Sechskantmutter M 6 | | 8 | | | | | | | |

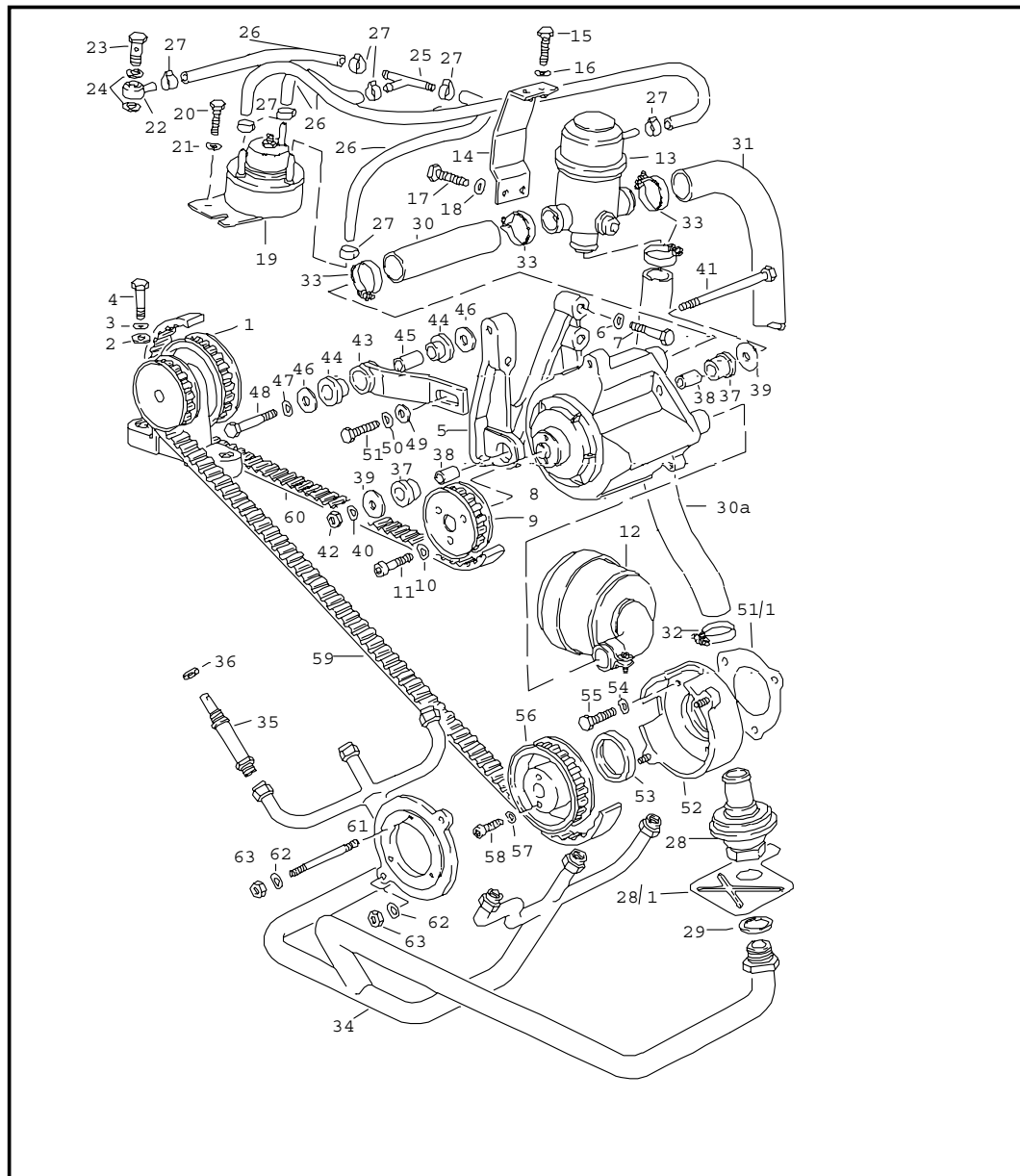
| | | | | | | | | | | | |
|--------|------|----|----|-----------|-----------------|--------|-------|------------|---------|-----|---------|
| Modell | Jahr | HG | UG | Bildtafel | Einschränkungen | Update | 15:33 | 17.08.2006 | PORSCHE | PET | PORSCHE |
| 911t | 77 | 1 | 07 | 107-05 | | 203 | | | | | |

| Pos | Teilenummer | Benennung | Bemerkung | St | Modellangabe | Pos | Teilenummer | Benennung | Bemerkung | St | Modellangabe |
|------|------------------|-------------------------|-----------|----|--------------|------|------------------|---|-----------|----|--------------|
| - | 999 181 706 50 | Schlauch 5 X 11 | | * | | 66 | 900 076 010 02 | Sechskantmutter M 6 | | 4 | |
| 52 | - | 500 MM | | 1 | | 67 | N 012 226 5 | Federscheibe B 6 | | 4 | |
| 53 | A 930 110 359 00 | Konsole | -75 | 1 | | 68 | 930 606 105 00 | Warmlaufregler für 930/50/51/52/54 | | 1 | |
| 53 | 930 110 359 02 | Konsole | | 1 | | 69 | N 044 703 3 | Zylinderschraube M 6 X 45 M >> 687 0560 | | 2 | |
| - | 999 504 008 00 | Gewindeinsatz | | 2 | | 69 | 900 119 055 02 | Zylinderschraube M 6 X 60 M 687 0561 >> | | 2 | |
| 54 | 901 423 253 00 | Lagerbuchse | | 2 | | 70 | N 012 226 5 | Federscheibe A 6 | | 2 | |
| 54/1 | 901 110 236 00 | Distanzrohr | | 1 | | 70/1 | 911 110 591 00 | Distanzhülse M 687 0561 >> | | 2 | |
| 55 | N 012 241 8 | Federscheibe B 8 | | 3 | | 71 | 900 915 004 02 | Stutzen | | 1 | |
| 56 | 900 076 025 02 | Sechskantmutter M 8 | | 3 | | 72 | * 900 123 003 30 | Dichtring A 10 X 14 | | 1 | |
| 57 | 930 110 060 02 | Hebel | | 1 | | 73 | 999 512 160 02 | Schlauchschele S 13/9 | | 2 | |
| 58 | 930 110 148 00 | Schenkelfeder | | 1 | | - | 999 181 709 50 | Schlauch 8 X 14 | | * | |
| 59 | 930 110 110 00 | Hebel | | 1 | | 74 | - | 230 MM M >> 687 0560 | | 1 | |
| 60 | N 012 241 8 | Federscheibe B 8 | | 3 | | - | 999 181 709 50 | Schlauch 8 X 14 | | * | |
| 61 | 900 076 025 02 | Sechskantmutter M 8 | | 1 | | 74 | - | 270 MM M 687 0561 >> | | 1 | |
| 62 | 930 110 079 01 | Zugstange | | 1 | | - | 999 181 706 50 | Schlauch 5 X 11 | | * | |
| 63 | 900 116 003 01 | Sicherungsscheibe | | 1 | 930/50 | 75 | - | 150 MM | | | |
| 64 | 930 110 247 02 | Klappenstutzen \$ 63 | | 1 | 930/50 | 76 | 999 512 082 02 | Schlauchschele S 10/9 | | 2 | |
| 64 | 930 110 247 10 | Klappenstutzen \$ 63 | -76 | 1 | 930/52 | - | 999 181 717 50 | Unterdruckschlauch 12 X 19 | | * | |
| 64 | 930 110 247 10 | Klappenstutzen \$ 63 | 77- | 1 | 930/52 | - | - | 650 MM | /LL | 1 | |
| 64 | 930 110 247 09 | Klappenstutzen \$ 63 | | 1 | 930/54 | - | 999 512 056 02 | Schlauchschele | /LL | 2 | |
| - | 930 110 497 00 | Zugfeder | | 1 | | | | | | | |
| - | 930 110 256 00 | Verschlusskappe | /RL | 1 | | | | | | | |
| - | 999 512 056 02 | Schlauchschele | | 1 | | | | | | | |
| 65 | * 999 701 124 40 | O-Ring 67,5 X 4 | | 1 | | | | | | | |

| | | | | | | | | | | | |
|--------|------|----|----|-----------|-----------------|--------|-------|------------|---------|-----|---------|
| Modell | Jahr | HG | UG | Bildtafel | Einschränkungen | Update | 15:33 | 17.08.2006 | PORSCHE | PET | PORSCHE |
| 911t | 77 | 1 | 07 | 107-05 | | 203 | | | | | |

| Pos | Teilenummer | Benennung | Bemerkung | St | Modellangabe | Pos | Teilenummer | Benennung | Bemerkung | St | Modellangabe |
|-----|----------------|--|-----------|----|--------------|-----|-------------|-----------|-----------|----|--------------|
| - | 930 110 267 00 | Schlauchverbindungsstutzen - ENDE - | /LL | 1 | | | | | | | |

| | | | | | | | | | | | |
|--------|------|----|----|-----------|-----------------|--------|-------|------------|---------|-----|---------|
| Modell | Jahr | HG | UG | Bildtafel | Einschränkungen | Update | 15:33 | 17.08.2006 | PORSCHE | PET | PORSCHE |
| 911t | 77 | 1 | 08 | 108-00 | | 203 | | | | | |



| Pos | Teilenummer | Benennung | Bemerkung | St | Modellangabe |
|-----|----------------|-------------------------------|-----------|----|--------------|
| | | LUFTEINBLASUNG | | | |
| 1 | 930 113 013 03 | Lagerbock | | 1 | |
| 2 | N 011 524 7 | Scheibe A 6,4 | | 2 | |
| 3 | N 012 226 5 | Federscheibe B 6 | | 2 | |
| 4 | 900 074 015 02 | Sechskantschraube M 6 X 30 | | 2 | |
| 5 | 930 113 111 00 | Konsole | | 1 | |
| 6 | N 012 241 8 | Federscheibe B 8 | | 3 | |
| 7 | N 010 335 5 | Sechskantschraube M 8 X 35 | | 3 | |
| 8 | 930 113 110 00 | Luftpumpe | | 1 | |
| 9 | 930 113 017 03 | Zahnrad 4 | | 1 | |
| 10 | N 012 226 5 | Federscheibe A 6 | | 3 | |
| 11 | 900 067 089 02 | Zylinderschraube M 6 X 25 | | 3 | |
| 12 | 930 113 120 01 | Luftfilter | | 1 | |
| - | 930 113 401 00 | Luftfilterpatrone | | 1 | |
| 13 | 930 113 127 00 | Abblas-Umschaltventil | | 1 | |
| 14 | 930 113 112 00 | Haltewinkel | | 1 | |
| 15 | 900 378 030 09 | Sechskantschraube M 6 X 20 | | 2 | |
| 16 | N 012 226 5 | Federscheibe B 6 | | 2 | |
| 17 | 900 075 010 02 | Sechskantschraube M 6 X 12 | | 2 | |
| 18 | N 012 226 5 | Federscheibe B 6 | | 2 | |
| 19 | 930 113 126 01 | Steuerventil | | 1 | |
| 20 | 900 075 010 02 | Sechskantschraube M 6 X 12 | | 2 | |

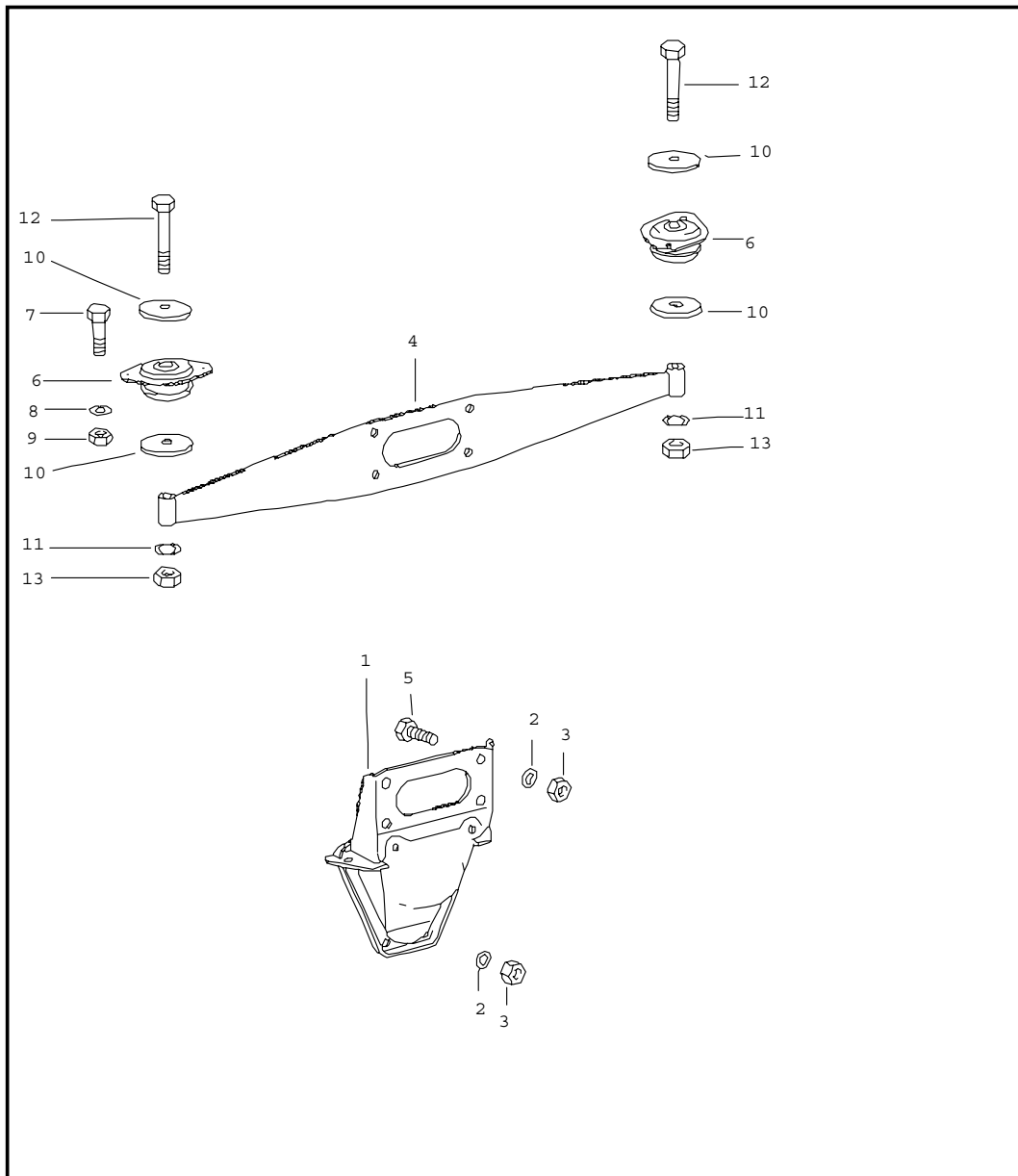
| | | | | | | | | | | | |
|--------|------|----|----|-----------|-----------------|--------|-------|------------|---------|-----|---------|
| Modell | Jahr | HG | UG | Bildtafel | Einschränkungen | Update | 15:33 | 17.08.2006 | PORSCHE | PET | PORSCHE |
| 911t | 77 | 1 | 08 | 108-00 | | 203 | | | | | |

| Pos | Teilenummer | Benennung | Bemerkung | St | Modellangabe | Pos | Teilenummer | Benennung | Bemerkung | St | Modellangabe |
|------|------------------|---|-----------|----|--------------|------|----------------|--------------------------------|-----------|----|--------------|
| 21 | N 012 226 5 | Federscheibe B 6 | | 2 | | 41 | 900 074 050 02 | Sechskantschraube M 8 X 120 | | 1 | |
| 22 | 911 110 382 00 | Ringstück | | 1 | | 42 | 900 076 025 02 | Sechskantmutter M 8 | | 1 | |
| 23 | 930 110 547 00 | Hohlschraube A 4 | | 1 | | 43 | 930 113 141 00 | Halter | | 1 | |
| 24 | * 900 123 033 20 | Dichtring A 10 X 13,5 | | 2 | | 44 | 930 113 430 00 | Gummilager | | 2 | |
| 25 | 999 137 004 40 | T-Stutzen | | 1 | | 45 | 930 113 142 00 | Distanzbuchse | | 1 | |
| 26 | 999 181 710 40 | Steuerleitung | | * | | 46 | 900 151 008 02 | Scheibe B 8,4 | | 2 | |
| 27 | 311 133 343 A | Schlauchklemme | | 8 | | 47 | N 012 241 8 | Federscheibe B 8 | | 1 | |
| 28 | 911 113 115 01 | Rückschlagventil | | 1 | | 48 | 900 074 134 02 | Sechskantschraube M 8 X 45 | | 1 | |
| 28/1 | 930 113 135 01 | Abschirmblech | | 1 | | 49 | 900 025 007 02 | Scheibe B 8,4 | | 1 | |
| 29 | * 900 123 060 30 | Dichtring A 24 X 29 | | 2 | | 50 | N 012 241 8 | Federscheibe B 8 | | 1 | |
| 30 | 930 113 118 00 | Schlauch Luftpumpe Abblas-Umschaltventil | | 1 | | 51 | 900 075 085 02 | Sechskantschraube M 8 X 20 | | 1 | |
| 30A | 930 113 181 00 | Schlauch Abblas-Umschaltventil Rückschlagventil | | 1 | | 51/1 | 930 105 197 05 | Dichtung | | 1 | |
| 31 | 930 113 182 00 | Luftschlauch vom Abblas-Umschaltventil | | 1 | | 52 | 930 113 031 00 | Zwischenflansch | | 1 | |
| 32 | 999 512 038 02 | Schlauchschelle | | 1 | | 53 | 999 113 464 40 | Wellendichtring | | 1 | |
| 33 | 999 512 552 00 | Schlauchschelle | | 4 | | 54 | N 012 226 5 | Federscheibe B 6 | | 3 | |
| 34 | 930 113 043 01 | Luftleitung | | 1 | | 55 | 900 075 057 02 | Sechskantschraube M 6 X 16 | | 2 | |
| 35 | 911 113 145 02 | Schraubstutzen | | 6 | | 56 | 930 113 014 01 | Zahnrad 1 | | 1 | |
| 36 | * 900 123 033 20 | Dichtring A 10 X 13,5 | | 6 | | 57 | N 012 226 5 | Federscheibe A 6 | | 2 | |
| 37 | 911 113 121 01 | Gummilager | | 2 | | 58 | 900 067 013 02 | Zylinderschraube M 6 X 35 | | 2 | |
| 38 | 911 113 122 00 | Distanzbuchse | | 2 | | 59 | 999 192 095 50 | Zahnriemen 80 ZAEHNE | | 1 | |
| 39 | 900 151 008 02 | Scheibe B 8,4 | | 2 | | 60 | 999 192 102 50 | Zahnriemen 72 ZAEHNE | | 1 | |
| 40 | N 012 241 8 | Federscheibe B 8 | | 1 | | | | | | | |

| | | | | | | | | | | | |
|--------|------|----|----|-----------|-----------------|--------|-------|------------|---------|-----|---------|
| Modell | Jahr | HG | UG | Bildtafel | Einschränkungen | Update | 15:33 | 17.08.2006 | PORSCHE | PET | PORSCHE |
| 911t | 77 | 1 | 08 | 108-00 | | 203 | | | | | |

| Pos | Teilenummer | Benennung | Bemerkung | St | Modellangabe | Pos | Teilenummer | Benennung | Bemerkung | St | Modellangabe |
|-----|----------------|----------------------------------|-----------|----|--------------|-----|-------------|-----------|-----------|----|--------------|
| 61 | 930 113 033 00 | Deckel für Zwischenflansch | | 1 | | | | | | | |
| 62 | N 012 226 5 | Federscheibe B 6 | | 5 | | | | | | | |
| 63 | 900 076 010 02 | Sechskantmutter M 6 | | 5 | | | | | | | |
| | | - ENDE - | | | | | | | | | |

| | | | | | | | | | | | |
|--------|------|----|----|-----------|-----------------|--------|-------|------------|---------|-----|---------|
| Modell | Jahr | HG | UG | Bildtafel | Einschränkungen | Update | 15:34 | 17.08.2006 | PORSCHE | PET | PORSCHE |
| 911t | 77 | 1 | 09 | 109-00 | | 203 | | | | | |



| Pos | Teilenummer | Benennung | Bemerkung | St | Modellangabe |
|------|----------------|--------------------------------------|-----------|----|--------------|
| | | Motoraufhängung | | | |
| 1 | 911 115 014 03 | Konsole | | 1 | |
| 2 | N 012 242 3 | Federscheibe B 10 X 18 | | 8 | |
| 3 | 900 157 002 02 | Sechskantmutter M 10 | | 8 | |
| (4) | 930 375 011 01 | Träger | | 1 | |
| 5 | 900 156 006 02 | Sechskantschraube M 10 X 18 | | 4 | |
| 6 | 911 375 043 00 | Lager | | 2 | |
| 7 | N 010 335 5 | Sechskantschraube M 8 X 35 | | 4 | |
| 8 | 900 027 015 02 | Federring B 8 | | 4 | |
| 9 | 900 076 025 02 | Sechskantmutter M 8 | | 4 | |
| 10 | 901 305 311 00 | Teller | | 4 | |
| (12) | N 010 191 2 | Sechskantschraube M 12 X 1,5 X 95 | 75- | 2 | |
| | | - ENDE - | | | |

| | | | | | | | | |
|--------|------|----|----|-----------|-----------------|--------|-------|------------|
| Modell | Jahr | HG | UG | Bildtafel | Einschränkungen | Update | 15:34 | 17.08.2006 |
| 911t | 77 | 1 | 98 | 198-00 | | 203 | | |

| Pos | Teilenummer | Benennung | Bemerkung | St | Modellangabe |
|-----|------------------|--|-----------|----|--------------|
| | | Dichtungssatz Reparatursätze | | | |
| >> | > 911 100 907 05 | Dichtungssatz Motor K-Jetronic bestehend aus: | | 1 | |
| - | 900 123 007 30 | Dichtring 14 X 18 | | 2 | |
| - | 999 704 172 50 | Dichtring | | 3 | |
| - | 999 701 006 40 | O-Ring | | 26 | |
| - | 999 113 057 52 | Radialdichtring 65 X 85 X 10 | | 1 | |
| - | 930 101 391 01 | Dichtung | | 2 | |
| - | 900 123 011 20 | Dichtring A 22 X 27 | | 1 | |
| - | 999 113 049 50 | Radialdichtring 30 X 50 X 10 | | 1 | |
| - | 900 174 041 40 | Dichtring R 50 X 4 | | 1 | |
| - | 900 123 044 30 | Dichtring A 18 X 22 | | 2 | |
| - | 900 031 014 30 | Scheibe 8,4 | | 24 | |
| - | 900 123 066 30 | Dichtring A 10 X 16 | | 8 | |
| - | 900 031 011 30 | Scheibe 6,4 | | 3 | |
| - | 900 123 005 00 | Dichtring A 12 X 16 | | 4 | |
| - | 930 105 198 01 | Dichtung | | 1 | |
| - | 999 704 173 50 | Dichtring | | 1 | |
| - | 900 123 011 30 | Dichtring A 22 X 27 | | 1 | |
| - | 999 701 053 50 | Dichtring 39,2 X 3 | | 1 | |
| - | 900 123 071 30 | Dichtring A 18 X 24 | | 2 | |
| - | 930 107 791 00 | Dichtung | | 1 | |
| - | 911 602 102 01 | Dichtring | | 1 | |

| | | | | | | | | |
|--------|------|----|----|-----------|-----------------|--------|-------|------------|
| Modell | Jahr | HG | UG | Bildtafel | Einschränkungen | Update | 15:34 | 17.08.2006 |
| 911t | 77 | 1 | 98 | 198-00 | | 203 | | |

| Pos | Teilenummer | Benennung | Bemerkung | St | Modellangabe |
|-----|------------------|--|-----------|----|--------------|
| - | 900 123 009 20 | Dichtring A 18 X 24 | | 1 | |
| >>- | > 930 100 901 03 | MOTORDICHTUNGS- SATZ I (ZYLINDER - ZYLINDERKOPF) bestehend aus: | | 1 | |
| - | 999 704 172 50 | Dichtring | | 2 | |
| - | 930 104 194 02 | Dichtung | | 6 | |
| - | 930 104 317 00 | CE-Dichtring | | 6 | |
| - | 911 104 193 00 | Ventilschaftabdichtung | | 12 | |
| - | 930 105 193 00 | Dichtung | | 2 | |
| - | 999 701 449 40 | O-Ring 8,3 - 2,4 | | 2 | |
| - | 999 701 596 40 | O-Ring 20,3 - 2,4 | | 2 | |
| - | 999 701 298 40 | O-Ring 10 - 1,3 | | 2 | |
| - | N 013 804 2 | Dichtring A 6 X 10 | | 2 | |
| - | 930 105 197 05 | Dichtung | | 3 | |
| - | 999 701 124 40 | O-Ring 67,5 X 4 | | 1 | |
| - | 930 105 191 03 | Dichtung | | 1 | |
| - | 930 105 192 01 | Dichtung | | 1 | |
| - | 900 031 011 30 | Scheibe 6,4 | | 19 | |
| - | 900 031 014 30 | Scheibe 8,4 | | 2 | |
| - | 930 105 194 00 | Dichtung | | 2 | |
| - | 930 105 195 00 | Dichtung | | 2 | |
| - | 900 031 014 30 | Scheibe 8,4 | | 40 | |
| - | 999 704 173 50 | Dichtring | | 1 | |
| - | 900 123 005 30 | Dichtring A 12 X 16 | | 7 | |
| - | 999 707 112 40 | Runddichtring | | 8 | |
| - | 999 701 435 40 | Runddichtring 47 X 2 | | 1 | |

| | | | | | | | | |
|--------|------|----|----|-----------|-----------------|--------|-------|------------|
| Modell | Jahr | HG | UG | Bildtafel | Einschränkungen | Update | 15:34 | 17.08.2006 |
| 911t | 77 | 1 | 98 | 198-00 | | 203 | | |

| Pos | Teilenummer | Benennung | Bemerkung | St | Modellangabe |
|-----|----------------|--------------------------|-----------|----|--------------|
| - | 900 123 007 30 | Dichtring A 14 X 18 | | 3 | |
| - | 999 113 241 40 | Radialdichtring | | 1 | |
| - | 900 123 055 30 | Dichtring A 12 X17 | | 1 | |
| - | 900 123 087 60 | Dichtring A 36 X 42 | | 1 | |
| - | 930 107 116 01 | Dichtung | | 1 | |
| - | 900 123 018 30 | Dichtring A 16 X 20 | | 2 | |
| - | 930 107 123 01 | Dichtung | | 1 | |
| - | 900 123 033 20 | Dichtring A 10 X 13,5 | | 26 | |
| - | 930 110 197 10 | Dichtung | | 12 | |
| - | 930 110 149 00 | Dichtung | | 2 | |
| - | 999 701 445 40 | Runddichtring 70 X 5 | | 1 | |
| - | 930 110 122 00 | Dichtring | | 1 | |
| - | 930 110 122 01 | Dichtring | | 1 | |
| - | 900 123 006 25 | Dichtring A 12 X 18 | | 2 | |
| - | 900 123 003 30 | Dichtring A 10 X 14 | | 1 | |
| - | 930 110 394 00 | Dichtung | | 1 | |
| - | 900 123 050 20 | Dichtring A 8 X 11,5 | | 12 | |
| - | 999 701 395 50 | O-Ring 7 - 2 | | 1 | |
| - | 900 174 032 40 | O-Ring 18 X 2,5 | | 1 | |
| - | 930 111 192 01 | Dichtung | | 2 | |
| - | 999 701 468 40 | Runddichtring | | 2 | |
| - | 930 111 156 01 | Stützscheibe | | 1 | |
| - | 911 111 189 03 | Dichtung | | 2 | |
| - | 930 111 193 01 | Dichtung | | 2 | |
| - | 930 123 193 03 | Dichtung | | 2 | |

| | | | | | | | | |
|--------|------|----|----|-----------|-----------------|--------|-------|------------|
| Modell | Jahr | HG | UG | Bildtafel | Einschränkungen | Update | 15:34 | 17.08.2006 |
| 911t | 77 | 1 | 98 | 198-00 | | 203 | | |

| Pos | Teilenummer | Benennung | Bemerkung | St | Modellangabe |
|-----|------------------|--|-----------|----|--------------|
| - | 930 123 194 01 | Dichtung | | 2 | |
| - | 900 123 060 30 | Dichtring A 24 X 29 | | 2 | |
| - | 999 113 464 40 | Wellendichtring 35 X 45 X 7 | | 1 | |
| - | 911 113 190 01 | Dichtung | | 6 | |
| - | 930 123 134 04 | Dichtung | | 1 | |
| - | 930 123 132 02 | Stützscheibe | | 2 | |
| - | 900 123 043 30 | Dichtring A 12 X 15,5 | | 4 | |
| - | 930 123 192 01 | Dichtung | | 1 | |
| - | 930 111 191 01 | Dichtung | | 6 | |
| - | 930 111 162 01 | Dichtung | | 2 | |
| - | 930 111 160 01 | Dichtung | | 2 | |
| - | 900 123 007 70 | Dichtring A 14 X 18 | | 1 | |
| | | Kolbenring | | | |
| >>- | > 930 103 959 00 | Satz Kolbenringe \$ 95 MM | | 6 | |
| >>- | > 911 105 901 01 | Reparatursatz für Kettenspanner 930.105.049.00 siehe Gruppe 1/03/10 + 1/03/15 | | 1 | |
| | | bestehend aus: | | | |
| 12 | - | Zwischenstück | | 1 | |
| 13 | - | O-Ring OR 10 - 1 | | 1 | |
| 14 | - | KAEFIG für KUGELVENTIL | | 1 | |
| 14A | - | Druckfeder | | 1 | |
| 15 | - | Kugel 5 MM V | | 1 | |
| 16 | - | Federführung | | 1 | |
| 18 | - | Sprengring B 16 | | 1 | |

PORSCHE

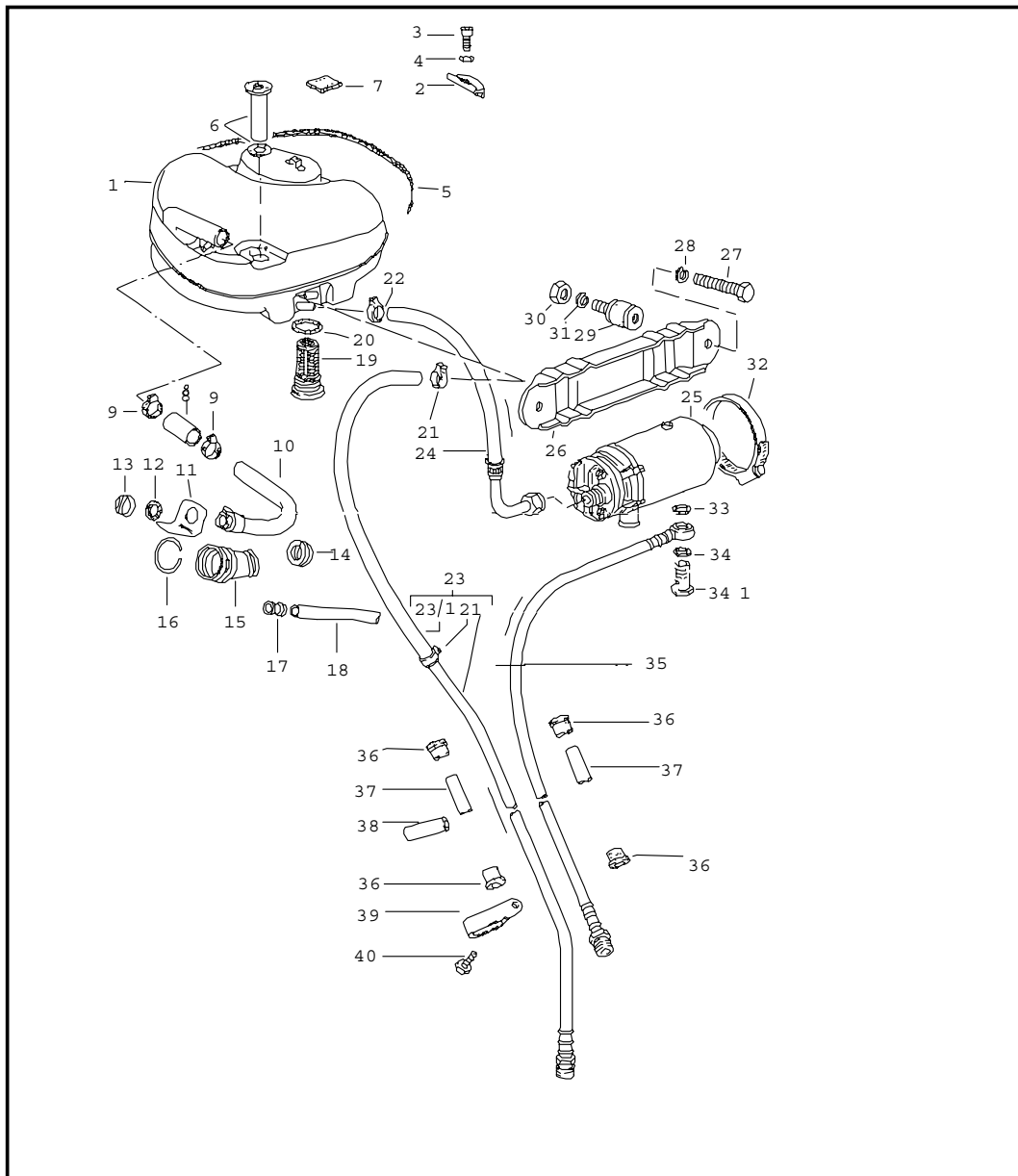
PET

PORSCHE

| | | | | | | | | |
|--------|------|----|----|-----------|-----------------|--------|-------|------------|
| Modell | Jahr | HG | UG | Bildtafel | Einschränkungen | Update | | |
| 911t | 77 | 1 | 98 | 198-00 | | 203 | 15:34 | 17.08.2006 |

| Pos | Teilenummer | Benennung | Bemerkung | St | Modellangabe |
|-----|-------------|-------------------------|-----------|--------|--------------|
| 20 | - | O-Ring CR 8,3 - 2,4 | | 1 | |
| 21 | - | O-Ring CR 20,3 - 2,4 | | 1 1 | |
| 24 | - | Sprengring B 28 | | 1 | |
| 26 | - | Dichtung A 6 X 10 | | 1 | |
| | | - ENDE - | | | |

| | | | | | | | | | | | |
|--------|------|----|----|-----------|-----------------|--------|-------|------------|---------|-----|---------|
| Modell | Jahr | HG | UG | Bildtafel | Einschränkungen | Update | 15:34 | 17.08.2006 | PORSCHE | PET | PORSCHE |
| 911t | 77 | 2 | 01 | 201-00 | | 203 | | | | | |

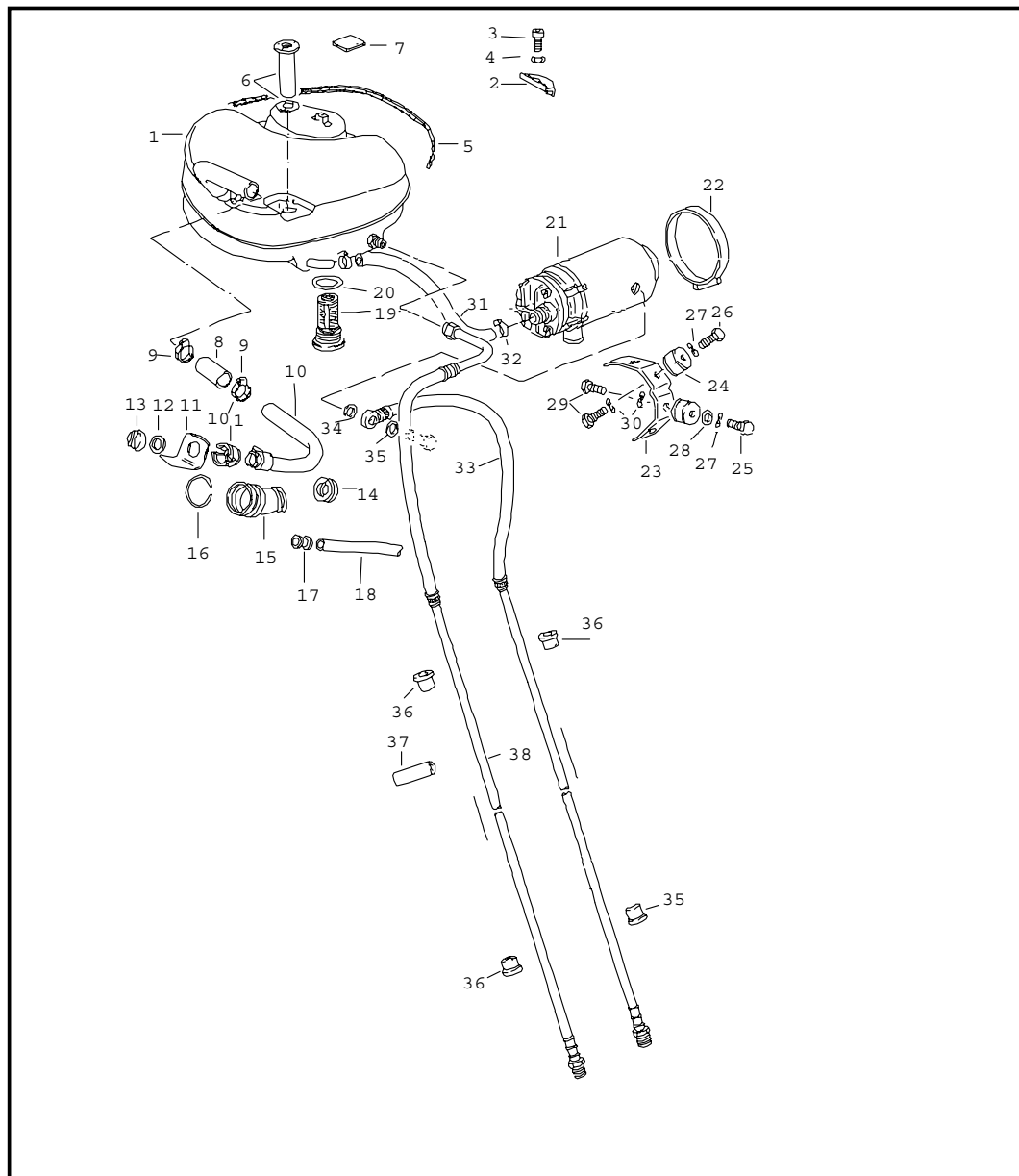


| Pos | Teilenummer | Benennung | Bemerkung | St | Modellangabe |
|-----|----------------|------------------------------|-----------|----|--------------|
| | | | 75 | | |
| 1 | 930 201 010 01 | Kraftstoffanlage vorn | | 1 | |
| - | 911 356 902 00 | Kraftstoffbehälter | | X | |
| | | Einbausatz Kraftstoffleitung | | | |
| 2 | 911 201 311 00 | Haltepratze | | 3 | |
| 3 | 900 067 151 02 | Zylinderschraube M 8 X 25 | | 3 | |
| 4 | 900 031 001 02 | Scheibe 8,4 | | 3 | |
| 5 | 901 504 932 20 | Abdichtband | | 1 | |
| 6 | - | siehe Gruppe 9/03/00 | | 1 | |
| 7 | 911 201 259 00 | Unterlage Notrad | | 2 | |
| (7) | 911 201 259 01 | Unterlage Notrad | | 1 | |
| 8 | 911 201 515 00 | Schlauch | | 1 | |
| 9 | 999 512 348 02 | Schlauchschnelle | | 2 | |
| 10 | 911 201 049 02 | Einfüllstutzen | | 1 | |
| 11 | 911 201 279 01 | Schutzklappen | | 1 | |
| 12 | 901 201 272 00 | Dichtring | | 1 | |
| 13 | 901 201 271 00 | Tankverschluss | | 1 | |
| 14 | 911 201 095 00 | Dichtung | | 1 | |
| 15 | 901 201 591 20 | Stulpe | | 1 | |
| 16 | 999 152 004 00 | Sprengring | | 1 | |
| 17 | 911 201 593 00 | Überlaufstutzen | | 1 | |
| 18 | 901 201 931 00 | Überlaufschlauch | | 1 | |
| 19 | 911 201 141 00 | Benzintankfilter | | 1 | |
| 20 | 911 201 143 00 | Dichtring | | 1 | |
| 21 | N 023 570 2 | Schlauchschnelle | | 2 | |
| 22 | 999 512 056 02 | Schlauchschnelle | | 1 | |
| 23 | 930 356 063 00 | Kraftstoffleitung | | 1 | |

| | | | | | | | | | | | |
|--------|------|----|----|-----------|-----------------|--------|-------|------------|---------|-----|---------|
| Modell | Jahr | HG | UG | Bildtafel | Einschränkungen | Update | 15:34 | 17.08.2006 | PORSCHE | PET | PORSCHE |
| 911t | 77 | 2 | 01 | 201-00 | | 203 | | | | | |

| Pos | Teilenummer | Benennung | Bemerkung | St | Modellangabe | Pos | Teilenummer | Benennung | Bemerkung | St | Modellangabe |
|------|----------------|----------------------------------|-----------|----|--------------|-----|-------------|-----------|-----------|----|--------------|
| - | 999 181 185 40 | Kraftstoffschlauch 9,5 X 15,5 | | * | | | | | | | |
| 23/1 | - | 275 MM | | 1 | | | | | | | |
| 24 | 930 356 067 00 | Kraftstoffschlauch | | 1 | | | | | | | |
| 25 | 930 608 111 00 | Kraftstoffpumpe | | 1 | | | | | | | |
| 26 | 911 608 105 00 | Halter | | 1 | | | | | | | |
| 27 | N 010 208 5 | Sechskantschraube M 6 X 8 | | 2 | | | | | | | |
| 28 | N 012 007 2 | Federring A 6 | | 2 | | | | | | | |
| 29 | 999 703 384 00 | Megulastik-Rundlager | | 2 | | | | | | | |
| 30 | 900 076 010 02 | Sechskantmutter M 6 | | 2 | | | | | | | |
| 31 | N 012 007 2 | Federring A6 | | 2 | | | | | | | |
| 32 | 999 512 164 02 | Schlauchschelle | | 1 | | | | | | | |
| 33 | 911 608 902 00 | Flachdichtung | | 1 | | | | | | | |
| 34 | 911 608 902 01 | Flachdichtung | | 1 | | | | | | | |
| 34/1 | 911 608 903 00 | Hohlschraube | | 1 | | | | | | | |
| 35 | 911 356 066 03 | Druckleitung | | 1 | | | | | | | |
| 36 | 911 356 202 00 | Gummitülle | | 4 | | | | | | | |
| 37 | 911 356 203 00 | Schutzhülle | | 2 | | | | | | | |
| 38 | 999 613 017 40 | Überzug | | 1 | | | | | | | |
| 39 | 999 511 100 02 | Rohrschelle | | 1 | | | | | | | |
| 40 | 900 187 104 02 | Blechschraube B 4,8 X 13 | | 1 | | | | | | | |
| | | - ENDE - | | | | | | | | | |

| | | | | | | | | | | | |
|--------|------|----|----|-----------|-----------------|--------|-------|------------|---------|-----|---------|
| Modell | Jahr | HG | UG | Bildtafel | Einschränkungen | Update | 15:34 | 17.08.2006 | PORSCHE | PET | PORSCHE |
| 911t | 77 | 2 | 01 | 201-05 | | 203 | | | | | |

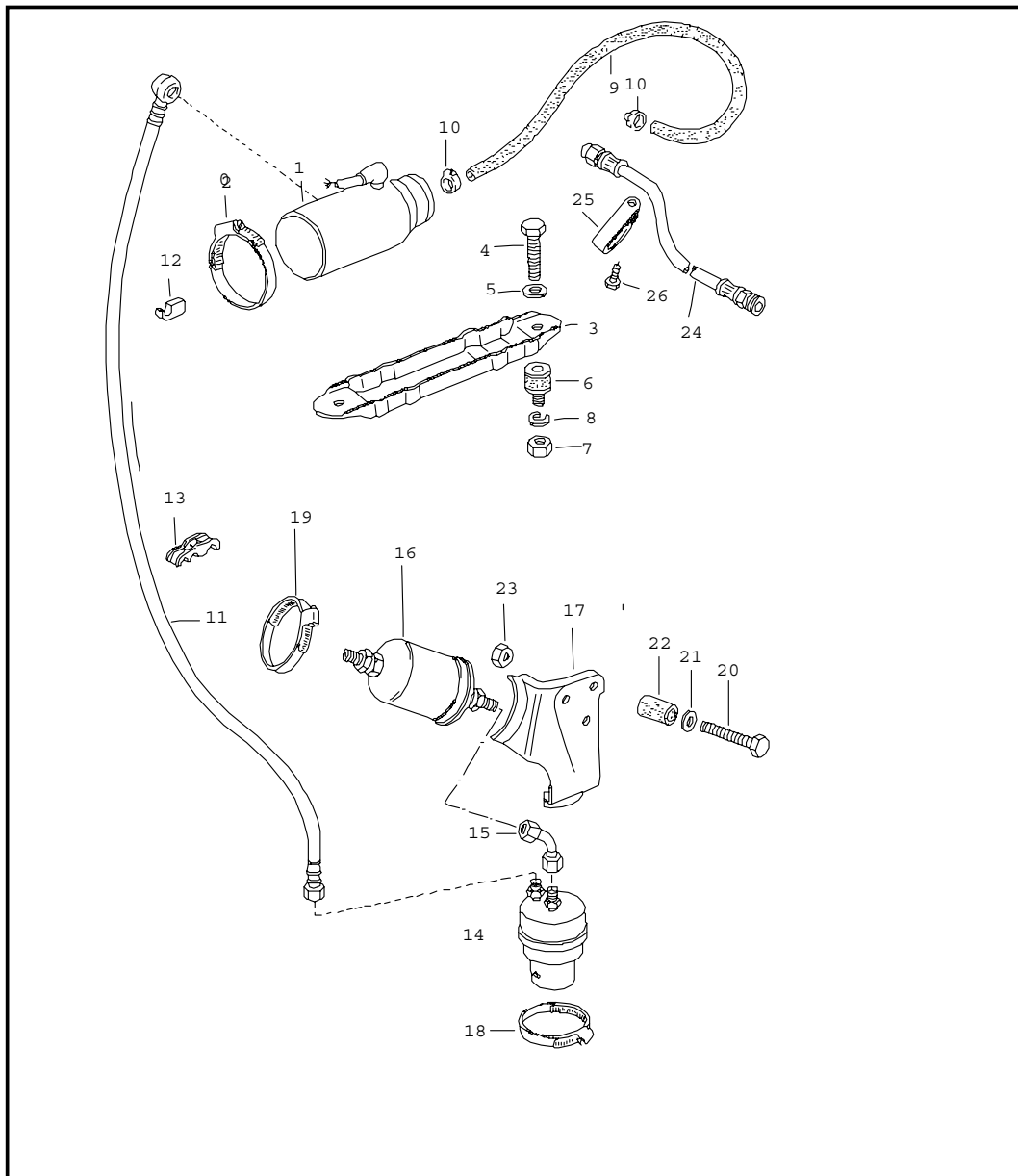


| Pos | Teilenummer | Benennung | Bemerkung | St | Modellangabe |
|------|----------------|---|-----------|----|--------------|
| - | 911 356 902 00 | Kraftstoffanlage vorn für Fahrzeuge mit Alu-Hilfsträger | | 1 | |
| 1 | 930 201 010 01 | Einbausatz Kraftstoffleitung | -75 | 1 | |
| 2 | 911 201 311 00 | Kraftstoffbehälter | | 3 | |
| 3 | 900 067 151 02 | Haltepratze | | 3 | |
| 4 | 900 031 001 02 | Zylinderschraube M 8 X 20 | | 3 | |
| 5 | 900 031 001 02 | Scheibe 8,4 | | 3 | |
| 5 | 901 504 932 20 | Abdichtband siehe Bildtafel 9/03/00 | | 1 | |
| 7 | 911 201 259 00 | Unterlage Notrad | | 2 | |
| (7) | 911 201 259 01 | Unterlage Notrad | | 1 | |
| 8 | 911 201 515 00 | Schlauch | | 1 | |
| 9 | 999 512 348 02 | Schlauchschelle | | 2 | |
| 10 | 911 201 049 02 | Einfüllstutzen | | 1 | |
| - | N 011 524 7 | Scheibe 6,4 | | 2 | |
| - | 900 910 012 02 | Sicherungsmutter M 6 | | 2 | |
| 10/1 | 911 201 269 00 | Führung | | 1 | |
| 11 | 911 201 279 01 | Schutzklappen | | 1 | |
| 12 | 901 201 272 00 | Dichtring | -75 | 1 | |
| 12 | 477 201 557 | Dichtung | 76- | 1 | |
| 13 | 901 201 271 00 | Tankverschluss Bajonettverschluss | -75 | 1 | |
| (13) | 911 201 272 00 | Tankverschluss Schraubverschluss | 76- | 1 | |
| 14 | 911 201 095 00 | Dichtung | | 1 | |
| 15 | 901 201 591 20 | Stulpe | | 1 | |

| | | | | | | | | | | | |
|--------|------|----|----|-----------|-----------------|--------|-------|------------|---------|-----|---------|
| Modell | Jahr | HG | UG | Bildtafel | Einschränkungen | Update | 15:34 | 17.08.2006 | PORSCHE | PET | PORSCHE |
| 911t | 77 | 2 | 01 | 201-05 | | 203 | | | | | |

| Pos | Teilenummer | Benennung | Bemerkung | St | Modellangabe | Pos | Teilenummer | Benennung | Bemerkung | St | Modellangabe |
|------|----------------|----------------------------------|-----------|----|--------------|-----|----------------|-----------------|-----------|----|--------------|
| 16 | 999 152 004 00 | Sprengring | | 1 | | 32 | 999 512 056 02 | Schlauchselle | | 2 | |
| 17 | 911 201 593 00 | Überlaufstutzen | | 1 | | 33 | 911 356 066 03 | Druckleitung | -76 | 1 | |
| 18 | 901 201 931 00 | Überlaufschlauch | | 1 | | 33 | 911 356 066 07 | Druckleitung | 77- | 1 | |
| 19 | 911 201 141 00 | Benzintankfilter | | 1 | | 34 | 911 608 902 00 | Flachdichtung | | 1 | |
| 20 | 911 201 143 00 | Dichtring | | 1 | | 35 | 911 608 902 01 | Flachdichtung | | 1 | |
| (21) | 930 608 111 00 | Kraftstoffpumpe | -76 | 1 | | 36 | 911 356 202 03 | Gummitülle | | 4 | |
| (21) | 911 608 102 00 | Kraftstoffpumpe | 77- | 1 | | 37 | 999 613 017 40 | Überzug | | 1 | |
| - | 930 608 201 00 | Einschraubstutzen | -76 | 1 | | 38 | 911 356 062 07 | Rücklaufleitung | | 1 | |
| - | N 013 849 2 | Dichtring 14 X 18 | -76 | 1 | | | | - ENDE - | | | |
| - | 911 608 211 00 | Zwischenstück | 77- | 1 | | | | | | | |
| - | N 013 812 2 | Dichtring A 12 X 15,5 | 77- | 1 | | | | | | | |
| - | 900 123 033 20 | Dichtring A 10 X 13,5 | 77- | 2 | | | | | | | |
| - | 900 070 010 02 | Hutmutter M 10 X 1,25 | 77- | 1 | | | | | | | |
| 22 | 999 512 394 00 | Schlauchselle | | 1 | | | | | | | |
| 23 | 911 608 105 01 | Halter | | 1 | | | | | | | |
| 24 | 911 608 206 00 | Gummimetallpuffer | | 2 | | | | | | | |
| 25 | 900 075 010 02 | Sechskantschraube M 6 X 12 | | 1 | | | | | | | |
| 26 | N 010 208 5 | Sechskantschraube M 6 X 8 | | 1 | | | | | | | |
| 27 | N 012 226 5 | Federscheibe B 6 | | 2 | | | | | | | |
| 28 | N 011 524 7 | Scheibe A 6,4 | | 1 | | | | | | | |
| 29 | N 010 208 5 | Sechskantschraube M 6 X 8 | | 2 | | | | | | | |
| 30 | N 012 226 5 | Federscheibe B 6 | | 2 | | | | | | | |
| - | 999 181 168 50 | Schlauch 11,8 X 17,8 85 MM | | * | | | | | | | |
| | | | | 1 | | | | | | | |

| | | | | | | | | | | | |
|--------|------|----|----|-----------|-----------------|--------|-------|------------|---------|-----|---------|
| Modell | Jahr | HG | UG | Bildtafel | Einschränkungen | Update | 15:34 | 17.08.2006 | PORSCHE | PET | PORSCHE |
| 911t | 77 | 2 | 01 | 201-15 | | 203 | | | | | |

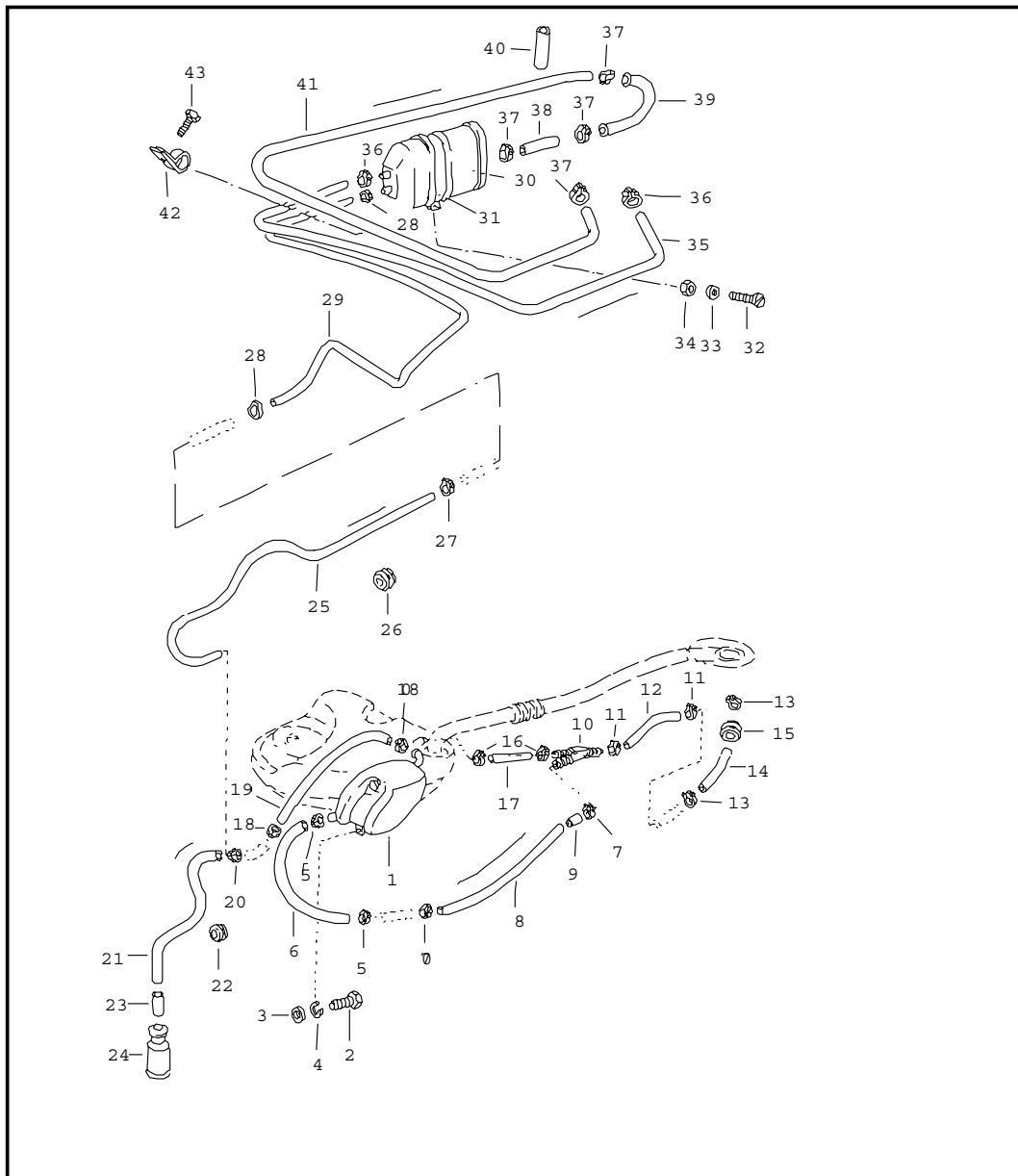


| Pos | Teilenummer | Benennung | Bemerkung | St | Modellangabe |
|------|----------------|---------------------------|-----------|----|--------------|
| | | Kraftstoffanlage hinten | 75- | | K-JETRONIC |
| (1) | 930 608 111 00 | Kraftstoffpumpe | -76 | 1 | |
| (1) | 930 608 113 00 | Kraftstoffpumpe | 77- | 1 | |
| - | N 013 849 2 | Dichtring A 14 X 18 | | 1 | |
| - | 911 608 211 00 | Zwischenstück | 77- | 1 | |
| - | N 013 812 2 | Dichtring A 12 X 15,5 | 77- | 1 | |
| - | 900 123 033 20 | Dichtring A 10 X 13,5 | 77- | 2 | |
| - | 900 070 010 02 | Hutmutter M 10 X1,25 | 77- | 1 | |
| - | N 020 702 1 | Einschraubstutzen | -76 | 1 | |
| 2 | 999 512 164 02 | Schlauchschelle | | 1 | |
| 3 | 911 608 105 00 | Halter | | 1 | |
| 4 | N 010 208 5 | Sechskantschraube M 6 X 8 | | 2 | |
| 5 | N 012 007 2 | Federring A 6 | | 2 | |
| 6 | 999 703 384 00 | Megulastik-Rundlager | | 2 | |
| 7 | 900 076 010 02 | Sechskantmutter M 6 | | 2 | |
| 8 | N 012 007 2 | Federring A 6 | | 2 | |
| (9) | 930 356 068 02 | Kraftstoffleitung | | 1 | |
| (11) | 930 356 081 01 | Druckleitung | -76 | 1 | |
| (11) | 930 356 081 02 | Druckleitung | 77- | 1 | |
| 12 | 911 356 543 01 | Halter | | 1 | |
| 13 | 911 356 543 01 | Halter | | 1 | |
| (14) | 911 110 197 02 | Kraftstoffspeicher | -76 | 1 | |
| (14) | 911 110 197 01 | Kraftstoffspeicher | 77- | 1 | |
| (15) | 930 356 083 00 | Kraftstoffleitung | | 1 | |
| (16) | 930 110 139 00 | Kraftstofffilter | | 1 | |

| | | | | | | | | | | | |
|--------|------|----|----|-----------|-----------------|--------|-------|------------|---------|-----|---------|
| Modell | Jahr | HG | UG | Bildtafel | Einschränkungen | Update | 15:34 | 17.08.2006 | PORSCHE | PET | PORSCHE |
| 911t | 77 | 2 | 01 | 201-15 | | 203 | | | | | |

| Pos | Teilenummer | Benennung | Bemerkung | St | Modellangabe | Pos | Teilenummer | Benennung | Bemerkung | St | Modellangabe |
|------|----------------|-------------------------------|-----------|----|--------------|-----|-------------|-----------|-----------|----|--------------|
| (17) | 930 356 541 00 | Halter | 75 | 1 | | | | | | | |
| (17) | 930 356 041 01 | Konsole | 76- | 1 | | | | | | | |
| (18) | 999 512 199 02 | Spannschelle | | 1 | | | | | | | |
| (19) | 999 512 235 02 | Schlauchschelle | | 1 | | | | | | | |
| 20 | 900 074 015 02 | Sechskantschraube M 6 X 30 | | 3 | | | | | | | |
| 21 | 999 025 108 02 | Scheibe 6,4 | | 3 | | | | | | | |
| 22 | 901 504 859 20 | Gummimuffe | | 3 | | | | | | | |
| 23 | 900 084 010 02 | Sechskantmutter M 6 | | 3 | | | | | | | |
| 24 | 911 356 062 05 | Rücklaufleitung | | 1 | | | | | | | |
| 25 | 999 511 100 02 | Rohrschelle | | 1 | | | | | | | |
| 26 | 900 187 104 02 | Blechschraube B 4,8 X 13 | | 1 | | | | | | | |
| | | - ENDE - | | | | | | | | | |

| | | | | | | | | | | | |
|--------|------|----|----|-----------|-----------------|--------|-------|------------|---------|-----|---------|
| Modell | Jahr | HG | UG | Bildtafel | Einschränkungen | Update | 15:35 | 17.08.2006 | PORSCHE | PET | PORSCHE |
| 911t | 77 | 2 | 01 | 201-30 | | 203 | | | | | |

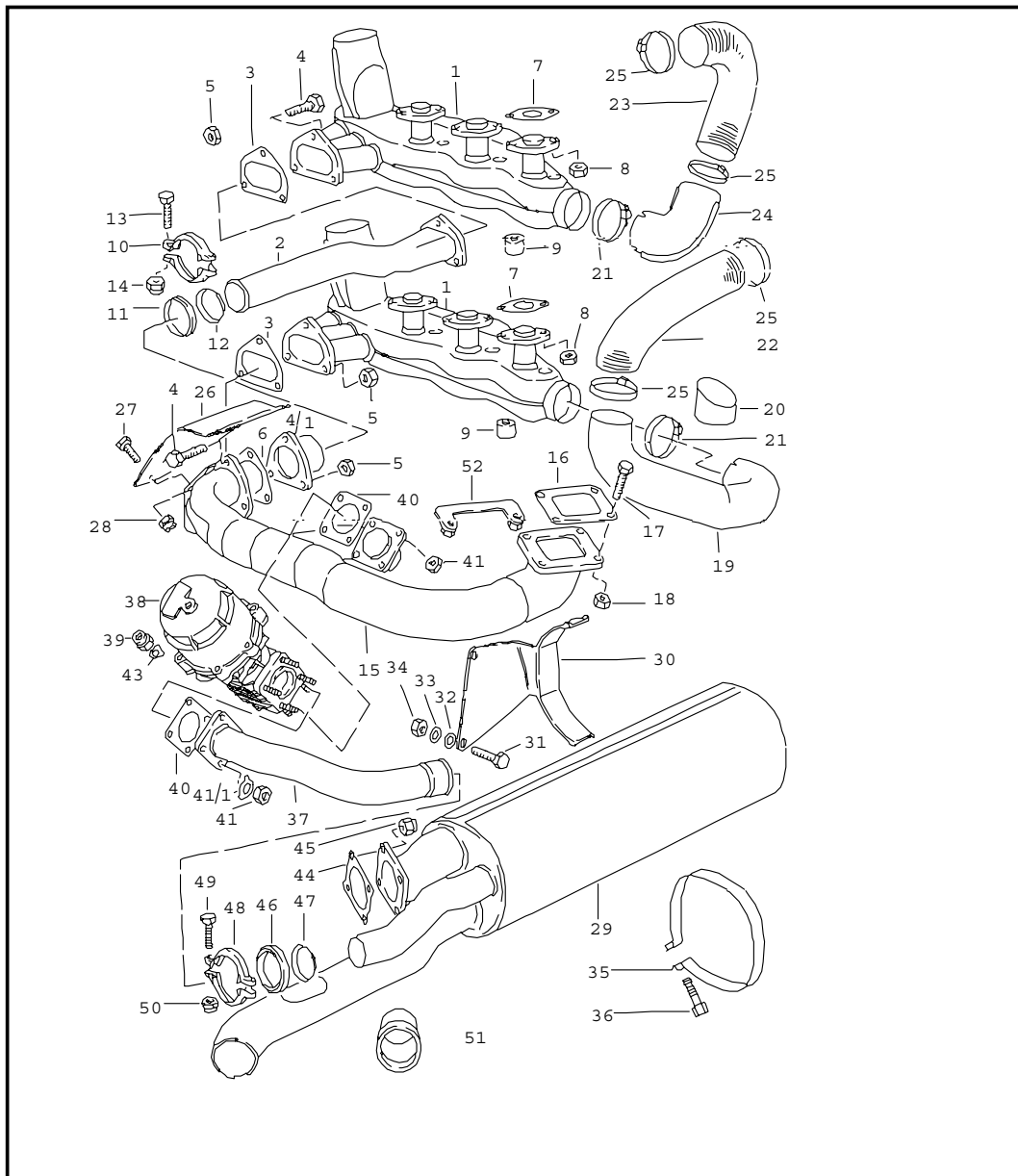


| Pos | Teilenummer | Benennung | Bemerkung | St | Modellangabe |
|-----|----------------|-------------------------------------|-----------|----|--------------|
| | | Tankentlüftung | 75- | | |
| 1 | 911 201 077 02 | Ausdehnungsbehälter | | 1 | |
| 2 | 900 075 057 02 | Sechskantschraube M6 X 16 | | 1 | |
| 3 | N 011 524 7 | Scheibe 6,4 | | 1 | |
| 4 | N 012 007 2 | Federring A 6 | | 1 | |
| 5 | N 023 570 2 | Schlauchselle | | 2 | |
| - | N 020 359 1 | Schlauch 9 X 3 | -76 | * | |
| 6 | - | 265 MM | -76 | 1 | |
| - | N 020 359 1 | Schlauch 9 X 2,5 | | * | |
| 6 | - | 390 MM | 77- | 1 | |
| 7 | 999 512 160 02 | Schlauchselle | 75 | 2 | |
| 7 | N 023 570 2 | Schlauchselle | | 2 | |
| 8 | 911 201 194 00 | Entlüftungsschlauch 9 X 12 X 350 | 75 | 1 | |
| - | N 020 359 1 | Schlauch 9 X 2,5 | | * | |
| 8 | - | 400 MM | -76 | 1 | |
| - | N 020 359 1 | Schlauch 9 X 2,5 | | * | |
| 8 | - | 150 MM | 77- | 1 | |
| 9 A | 911 201 263 01 | Drossel | | 1 | |
| 9 | 911 201 263 02 | Drossel | | 1 | |
| 10 | 911 201 171 02 | Anschlussstück | | 1 | |
| 11 | 999 512 160 02 | Schlauchselle | 75 | 2 | |
| 11 | N 023 570 2 | Schlauchselle | | 2 | |
| - | N 020 359 1 | Schlauch 9 X 2,5 | | * | |
| 12 | - | 350 MM | -76 | 1 | |

| | | | | | | | | | | | |
|--------|------|----|----|-----------|-----------------|--------|-------|------------|---------|-----|---------|
| Modell | Jahr | HG | UG | Bildtafel | Einschränkungen | Update | 15:35 | 17.08.2006 | PORSCHE | PET | PORSCHE |
| 911t | 77 | 2 | 01 | 201-30 | | 203 | | | | | |

| Pos | Teilenummer | Benennung | Bemerkung | St | Modellangabe | Pos | Teilenummer | Benennung | Bemerkung | St | Modellangabe |
|-----|------------------|-------------------------------|-----------|----|--------------|-----|-------------|-----------|-----------|----|--------------|
| - | N 020 359 1 | Schlauch 9 X 2,5 | | * | | | | | | | |
| 12 | - | 270 MM | 77- | 1 | | | | | | | |
| 13 | N 023 570 2 | Schlauchschele | | 2 | | | | | | | |
| - | N 020 359 1 | Schlauch 9 X 2,5 | | * | | | | | | | |
| 14 | - | 250 MM | -76 | 1 | | | | | | | |
| 15 | 999 702 085 50 | Gummitülle | | 1 | | | | | | | |
| 16 | A 999 512 198 02 | Schlauchschele | | 2 | | | | | | | |
| 16 | N 023 570 2 | Schlauchschele | | 2 | | | | | | | |
| 17 | 911 201 189 01 | Schlauchstück 10 X 3 X 190 | -76 | 1 | | | | | | | |
| - | N 020 359 1 | Schlauch 9 X 2,5 | | * | | | | | | | |
| 17 | - | 220 MM | 77- | 1 | | | | | | | |
| 18 | 999 512 069 02 | Schlauchschele | | 2 | | | | | | | |
| - | N 020 361 2 | Schlauch 4 X 1,5 | | * | | | | | | | |
| 19 | - | 370 MM | | 1 | | | | | | | |
| 20 | 999 512 069 02 | Schlauchschele | | 1 | | | | | | | |
| - | N 020 361 2 | Schlauch 4 X 1,5 | | * | | | | | | | |
| 21 | - | 650 MM | -76 | 1 | | | | | | | |
| - | N 020 361 2 | Schlauch 4 X 1,5 | | * | | | | | | | |
| 21 | - | 1020 MM | 77- | 1 | | | | | | | |
| 22 | 911 612 865 00 | Gummitülle | | 1 | | | | | | | |
| 23 | 911 201 157 01 | Hülse | | 1 | | | | | | | |
| 24 | 999 659 015 40 | Schutzkappe | | 1 | | | | | | | |
| | | - ENDE - | | | | | | | | | |

| | | | | | | | | | | | |
|--------|------|----|----|-----------|-----------------|--------|-------|------------|---------|-----|---------|
| Modell | Jahr | HG | UG | Bildtafel | Einschränkungen | Update | 15:35 | 17.08.2006 | PORSCHE | PET | PORSCHE |
| 911t | 77 | 2 | 02 | 202-00 | | 203 | | | | | |

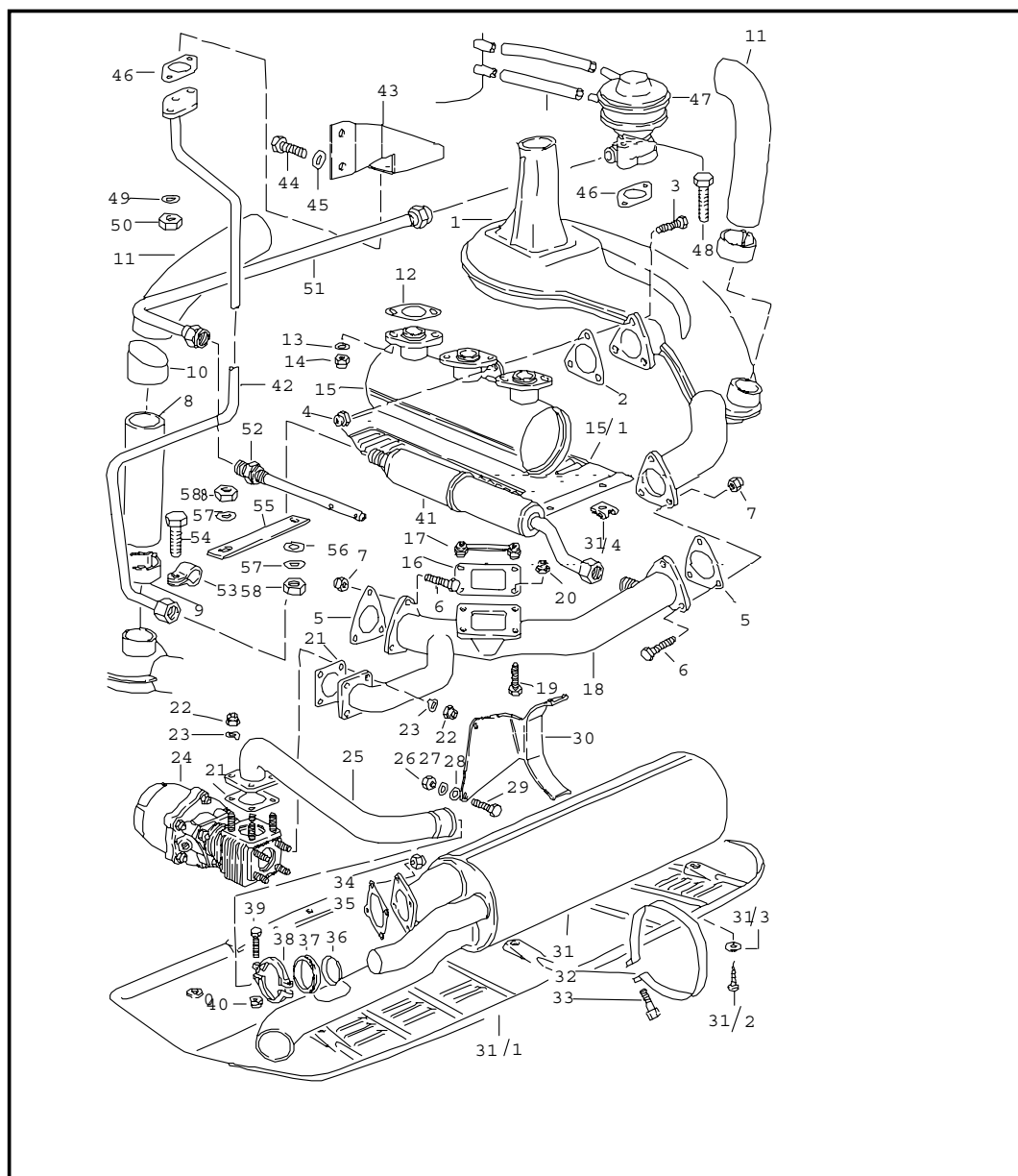


| Pos | Teilenummer | Benennung | Bemerkung | St | Modellangabe |
|-----|------------------|--------------------------------|-----------|----|--------------|
| | | Abgasanlage | | | |
| 1 | A 930 211 021 03 | Wärmetauscher | | 2 | 930/50 |
| 1 | 930 211 021 03 | Wärmetauscher | -76 | 2 | |
| 1 | 930 211 021 03 | Wärmetauscher | 77- | 2 | |
| 2 | 930 111 163 01 | Abgasleitung | | 1 | |
| 3 | 930 111 192 01 | Dichtung | | 2 | |
| 4 | N 010 335 5 | Sechskantschraube M 8 X 35 | | 3 | |
| 4 | 900 074 130 02 | Sechskantschraube M 8 X 40 | | 6 | |
| 4/1 | 930 111 157 00 | Ausgleichstutzen | | 1 | |
| 5 | 999 084 052 02 | Sicherungsmutter M 8 | | 9 | |
| 6 | 930 111 193 01 | Dichtung | | 1 | |
| 7 | 930 111 191 01 | Dichtung | | 6 | |
| 8 | 900 076 025 02 | Sechskantmutter M 8 | | 6 | |
| 9 | 999 085 001 02 | Innensechskantmutter M 8 | | 6 | |
| 10 | 930 111 187 00 | Klemmschelle | | 2 | |
| 11 | * 911 111 189 03 | Dichtung | | 1 | |
| 12 | 930 111 156 01 | Stützscheibe | | 1 | |
| 13 | N 014 715 3 | Zylinderschraube M 8 X 45 | | 2 | |
| 14 | 999 084 601 02 | Sicherungsmutter M 8 | | 2 | |
| 15 | 930 111 003 04 | Abgasleitung | | 1 | |
| 16 | 930 123 192 01 | Dichtung | | 1 | |
| 17 | 900 074 059 02 | Sechskantschraube M 10 X 40 | | 4 | |
| 18 | 999 084 002 02 | Sechskantmutter M 10 | | 4 | |
| 19 | 930 211 123 00 | Heizleitung | | 1 | |
| 20 | 930 211 197 00 | Schlauch | | 1 | |

| | | | | | | | | | | | |
|--------|------|----|----|-----------|-----------------|--------|-------|------------|---------|-----|---------|
| Modell | Jahr | HG | UG | Bildtafel | Einschränkungen | Update | 15:35 | 17.08.2006 | PORSCHE | PET | PORSCHE |
| 911t | 77 | 2 | 02 | 202-00 | | 203 | | | | | |

| Pos | Teilenummer | Benennung | Bemerkung | St | Modellangabe | Pos | Teilenummer | Benennung | Bemerkung | St | Modellangabe |
|------|------------------|--|-----------|----|--------------|------|----------------|--------------------------------|-----------|----|--------------|
| 21 | 999 512 246 02 | Spannschelle | | 2 | | - | 900 081 019 02 | Stiftschraube M 8 X 25 | | 12 | 930/50 |
| 22 | 930 211 196 00 | Heizschlauch | /L | 1 | | 39 | 999 084 052 02 | Sicherungsmutter M 8 | | 4 | |
| 23 | 901 211 194 00 | Heizschlauch | /R | 1 | | (40) | 930 123 193 03 | Dichtung | | 2 | 930/50 |
| 24 | 911 211 131 00 | Anschlussstutzen | | 1 | | 40 | 930 123 194 01 | Dichtung | | 2 | |
| 25 | 999 512 349 02 | Schlauchselle | | 4 | | 41 | 999 084 052 02 | Sicherungsmutter M 8 | | 12 | |
| 26 | 930 111 127 00 | Abschirmblech | | 1 | 930/50 | 41/1 | 999 039 001 00 | Sicherungsblech | | 12 | 930/50 |
| 26 | 930 111 128 00 | Abschirmblech | | 1 | 930/52 | - | 930 123 171 01 | Abschirmblech | | 1 | 930/50 |
| 27 | 900 075 135 02 | Sechskantschraube M 6 X 28 | | 2 | 930/50 | 43 | 999 039 001 00 | Sicherungsblech | | 4 | |
| 27 | 900 075 057 02 | Sechskantschraube M 6 X 16 | | 2 | 930/52 | 44 | 930 123 191 01 | Dichtung | | 2 | |
| 28 | 900 910 096 02 | Sicherungsmutter M 6 | | 2 | 930/50 | 45 | 999 084 005 02 | Thermag-Mutter M 10 | | 4 | |
| 29 | A 930 111 025 02 | Abgasschalldämpfer | | 1 | 930/50 | 46 | 930 123 134 04 | Dichtung | | 1 | |
| 29 | 930 111 025 04 | Abgasschalldämpfer | | 1 | | 47 | 930 123 132 02 | Stützscheibe | | 1 | |
| 30 | 930 111 154 01 | Träger | | 1 | | 48 | 930 123 133 00 | Klemmschelle | | 2 | |
| (30) | 930 111 154 02 | Träger für Klimaanlage | | 1 | | 49 | 900 074 233 02 | Sechskantschraube BM 6 X 40 | | 2 | |
| 31 | 900 075 040 02 | Sechskantschraube M 10 X 20 | | 2 | | 50 | 900 910 096 02 | Sicherungsmutter M 6 | | 2 | |
| 32 | 900 025 008 02 | Scheibe 10,5 | | 2 | | 51 | 930 111 245 00 | Auspuffblende | | 1 | 930/50 |
| 33 | 900 028 005 01 | Federscheibe A 10 | | 2 | | 52 | 930 123 114 02 | Stützblech | | 1 | |
| 34 | N 011 010 6 | Sechskantmutter M 10 | | 2 | | | | - ENDE - | | | |
| 35 | 930 111 155 00 | Spannschelle | | 1 | | | | | | | |
| 36 | 900 067 161 02 | Zylinderschraube M 10 X 50 | | 1 | | | | | | | |
| 37 | 930 123 031 00 | Bypassleitung | | 1 | 930/50/52 | | | | | | |
| - | 930 123 025 03 | Bypassventil Gehäuse nur in Verbindung mit GARRETT - VENTIL | | 1 | | | | | | | |
| 38 | > 930 123 060 12 | Bypassventil | | 1 | | | | | | | |

| | | | | | | | | | | | |
|--------|------|----|----|-----------|-----------------|--------|-------|------------|---------|-----|---------|
| Modell | Jahr | HG | UG | Bildtafel | Einschränkungen | Update | 15:35 | 17.08.2006 | PORSCHE | PET | PORSCHE |
| 911t | 77 | 2 | 02 | 202-10 | | 203 | | | | | |



| Pos | Teilenummer | Benennung | Bemerkung | St | Modellangabe |
|------|----------------|--------------------------------|-----------|----|--------------|
| | | Abgasanlage | (USA) (J) | | |
| (1) | 930 211 027 02 | Wärmetauscher | /L | 1 | |
| 1 | 930 211 028 02 | Wärmetauscher | /R | 1 | |
| 2 | 930 111 162 01 | Dichtung | | 3 | |
| 3 | N 010 275 4 | Sechskantschraube M 10 X 35 | | 8 | |
| 4 | 999 084 002 02 | Sechskantmutter M 10 | | 8 | |
| 5 | 930 111 160 01 | Dichtung | | 2 | |
| 6 | 900 074 059 02 | Sechskantschraube M 10 X 40 | | 6 | |
| 7 | 999 084 002 02 | Sechskantmutter M 10 | | 6 | |
| 8 | 930 211 126 00 | Heizleitung | | 1 | |
| 9 | 999 512 266 02 | Schelle | | 1 | |
| 10 | 930 211 197 00 | Schlauch | | 1 | |
| 11 | 930 211 196 00 | Heizschlauch | /L | 1 | |
| 11 | 930 211 195 00 | Heizschlauch | /R | 1 | |
| 12 | 911 113 190 01 | Dichtung | | 6 | |
| 13 | 900 031 001 02 | Scheibe 8,4 | | 12 | |
| 14 | 999 084 052 02 | Sicherungsmutter M 8 | | 12 | |
| 15 | 930 113 150 02 | Reaktor | | 2 | |
| - | 930 113 151 00 | Eingangrohr für Reaktor | | 6 | |
| 15/1 | 911 113 208 01 | Reaktorabdeckung | | 2 | |
| - | 999 591 327 02 | Blechmutter | | 8 | |
| - | N 013 890 5 | Schraube | | 8 | |
| - | 900 151 006 09 | Scheibe | | 8 | |
| 16 | 930 123 192 01 | Dichtung | | 1 | |
| 17 | 930 123 114 02 | Stützblech | | 1 | |

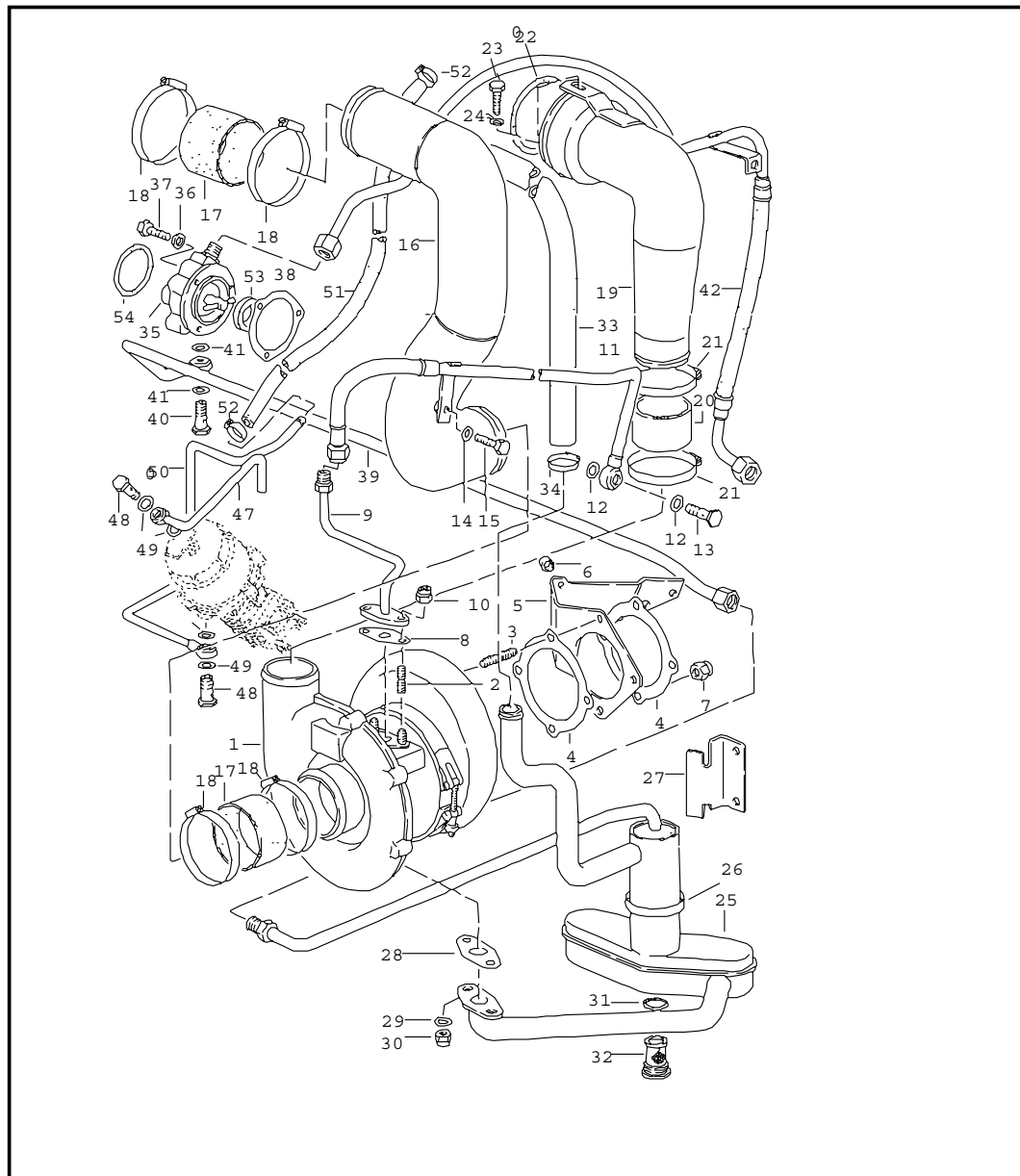
| | | | | | | | | | | | |
|--------|------|----|----|-----------|-----------------|--------|-------|------------|---------|-----|---------|
| Modell | Jahr | HG | UG | Bildtafel | Einschränkungen | Update | 15:35 | 17.08.2006 | PORSCHE | PET | PORSCHE |
| 911t | 77 | 2 | 02 | 202-10 | | 203 | | | | | |

| Pos | Teilenummer | Benennung | Bemerkung | St | Modellangabe | Pos | Teilenummer | Benennung | Bemerkung | St | Modellangabe |
|------|------------------|--------------------------------|-----------|----|--------------|------|------------------|---------------------------------|-----------|----|--------------|
| 18 | 930 111 035 03 | Abgaskrümmer | | 1 | 930/53/54 | 37 | 930 123 134 04 | Dichtung | | 1 | |
| 19 | 900 074 059 02 | Sechskantschraube M 10 X 40 | | 4 | | 38 | 930 123 133 00 | Klemmschelle | | 2 | |
| 20 | 999 084 002 02 | Sechskantmutter M 10 | | 4 | | 39 | 900 074 233 02 | Sechskantschraube BM 6 X 40 | | 2 | |
| 21 | 930 123 194 01 | Dichtung | | 2 | | 40 | 900 910 096 02 | Sicherungsmutter M 6 | | 2 | |
| 22 | 999 084 052 02 | Sicherungsmutter M 8 | | 12 | | 41 | 930 113 173 00 | Abgasfilter | | 1 | |
| 23 | 999 039 001 00 | Sicherungsblech | | 12 | | 42 | 930 113 176 00 | Rohrleitung | | 1 | |
| 24 | > 930 123 060 12 | Bypassventil | | 1 | | 43 | 930 113 175 01 | Haltewinkel | | 1 | |
| 25 | 930 123 033 01 | Bypassleitung | | 1 | 930/53/54 | 44 | N 010 239 11 | Sechskantschraube M 8 X 18 | | 2 | |
| 26 | N 011 010 6 | Sechskantmutter M 10 | | 2 | | 45 | N 012 241 8 | Federscheibe | | 2 | |
| 27 | 900 028 005 01 | Federscheibe A 10 | | 2 | | 46 | 911 113 179 02 | Dichtung | | 1 | |
| 28 | 900 025 008 02 | Scheibe 10,5 | | 2 | | 47 | 911 113 183 04 | Abgasrückführventil | | 1 | |
| 29 | 900 075 040 02 | Sechskantschraube M 10 X 20 | | 2 | | - | 999 181 281 50 | Unterdruckschlauch C 3,2 X 7 | | * | |
| 30 | 930 111 154 01 | Träger | | 1 | | 47/1 | - | 400 MM | | 2 | |
| 31 | 930 111 025 05 | Abgasschalldämpfer | | 1 | 930/54 | 48 | N 010 347 5 | Sechskantschraube M 6 X 35 | | 1 | |
| B1/1 | 930 111 184 01 | Abdeckblech Abdeckung | | 1 | | 48 | 900 074 019 02 | Sechskantschraube M 6 X 45 | | 1 | |
| - | 930 111 185 03 | Haltewinkel | | 1 | | 49 | N 012 226 5 | Federscheibe | | 4 | |
| B1/2 | N 013 890 5 | Schraube | | 8 | | 50 | 900 076 010 02 | Sechskantmutter M 6 | | 4 | |
| B1/3 | 900 151 006 09 | Scheibe | | 8 | | 51 | A 930 113 116 02 | Rohr | -76 | 1 | |
| B1/4 | 999 591 327 02 | Blechmutter | | 8 | | 51 | 930 113 116 02 | Rohr | | 1 | |
| 32 | 930 111 155 00 | Spannschelle | | 1 | | 52 | 930 113 117 00 | Düse | | 1 | |
| 33 | 900 067 161 02 | Zylinderschraube M 10 X 50 | | 1 | | - | 900 123 055 30 | Dichtring A 12 X 17 | | 1 | |
| 34 | 999 084 005 02 | Thermag-Mutter M 10 | | 4 | | 53 | 999 512 243 02 | Rohrschelle | | 1 | |
| 35 | 930 123 191 01 | Dichtung | | 2 | | 54 | 900 075 010 02 | Sechskantschraube M 6 X 14 | | 1 | |
| 36 | 930 123 132 02 | Stützscheibe | | 1 | | 55 | 911 113 123 00 | Halter | | 1 | |
| | | | | | | 56 | N 011 524 7 | Scheibe | | 1 | |

| | | | | | | | | | | | |
|--------|------|----|----|-----------|-----------------|--------|-------|------------|---------|-----|---------|
| Modell | Jahr | HG | UG | Bildtafel | Einschränkungen | Update | 15:35 | 17.08.2006 | PORSCHE | PET | PORSCHE |
| 911t | 77 | 2 | 02 | 202-10 | | 203 | | | | | |

| Pos | Teilenummer | Benennung | Bemerkung | St | Modellangabe | Pos | Teilenummer | Benennung | Bemerkung | St | Modellangabe |
|-----|----------------|-----------------|-----------|----|--------------|-----|-------------|-----------|-----------|----|--------------|
| 57 | N 012 226 5 | Federscheibe | | 2 | | | | | | | |
| 58 | 900 076 010 02 | Sechskantmutter | | 2 | | | | | | | |
| | | - ENDE - | | | | | | | | | |

| | | | | | | | | | | | |
|--------|------|----|----|-----------|-----------------|--------|-------|------------|---------|-----|---------|
| Modell | Jahr | HG | UG | Bildtafel | Einschränkungen | Update | 15:35 | 17.08.2006 | PORSCHE | PET | PORSCHE |
| 911t | 77 | 2 | 02 | 202-20 | | 203 | | | | | |

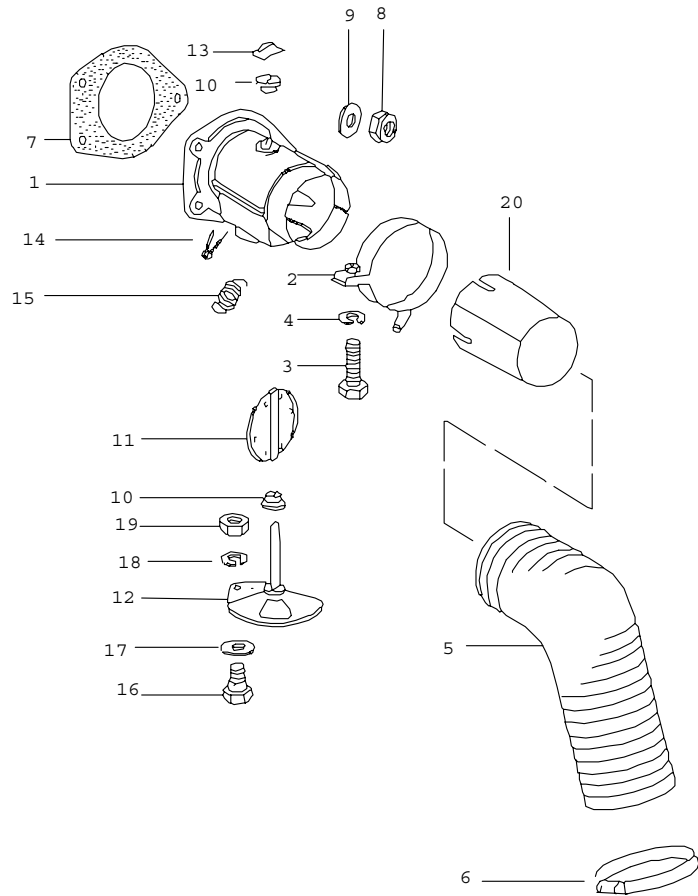


| Pos | Teilenummer | Benennung | Bemerkung | St | Modellangabe |
|-----|----------------|----------------------------------|-----------|----|--------------|
| | | Abgasturbolader und Bypassventil | | | |
| 1 | 930 123 002 00 | Abgasturbolader | | 1 | |
| 2 | 900 081 004 02 | Stiftschraube M 8 X 20 | | 4 | |
| 3 | 900 081 031 02 | Stiftschraube M 10 X 35 | | 4 | |
| 4 | 930 123 191 01 | Dichtung | | 2 | |
| 5 | 930 123 121 01 | Träger | | 1 | |
| 6 | 930 123 123 00 | Distanzrohr | | 1 | |
| 7 | 999 084 005 02 | Thermag-Mutter M 10 | | 4 | |
| 8 | 930 107 123 01 | Dichtung | | 1 | |
| 9 | 930 107 124 01 | Ölleitung | /L | 1 | |
| 10 | 999 084 052 02 | Sicherungsmutter M 8 | | 2 | |
| 11 | 930 107 125 01 | Ölleitung | /R | 1 | 930/50 |
| 11 | 930 107 125 03 | Ölleitung für 930/51/52/53/54 | | 1 | |
| 12 | 900 123 007 30 | Dichtring A 14 X 18 | | 2 | |
| 13 | N 021 074 1 | Hohlschraube LL 10 | | 1 | 930/50 |
| 13 | 930 107 706 00 | Hohlschraube für 930/51/52/53/54 | | 1 | |
| 14 | N 012 226 5 | Federscheibe B 6 | | 1 | |
| 15 | 900 075 010 02 | Sechskantschraube M 6 X 12 | | 1 | |
| 16 | 930 110 165 02 | Saugleitung | | 1 | |
| 17 | 930 110 158 01 | Gummimuffe | | 2 | |
| 18 | 999 512 250 02 | Schneckengewindeschelle | | 4 | |
| 19 | 930 110 163 02 | Druckleitung | | 1 | |

| | | | | | | | | | | | |
|--------|------|----|----|-----------|-----------------|--------|-------|------------|---------|-----|---------|
| Modell | Jahr | HG | UG | Bildtafel | Einschränkungen | Update | 15:35 | 17.08.2006 | PORSCHE | PET | PORSCHE |
| 911t | 77 | 2 | 02 | 202-20 | | 203 | | | | | |

| Pos | Teilenummer | Benennung | Bemerkung | St | Modellangabe | Pos | Teilenummer | Benennung | Bemerkung | St | Modellangabe |
|------|----------------|-----------------------------------|-----------|----|--------------|------|------------------|---|-----------|----|--------------|
| 20 | 930 110 158 04 | Gummimuffe | | 1 | | 38 | * 930 105 197 05 | Dichtung | | 1 | |
| 21 | 999 512 249 02 | Schelle | | 2 | | 39 | 930 107 337 00 | Ölleitung | | 1 | 930/50 |
| 22 | 999 701 445 40 | Runddichtring 10 X 5 | | 2 | | (39) | 930 107 338 00 | Ölleitung für 930/51/52/53/54 | | 1 | |
| 23 | 900 075 010 02 | Sechskantschraube M 6 X 12 | | 1 | | 40 | 900 175 005 02 | Hohlschraube LL 12 | | 1 | |
| 24 | N 012 226 5 | Federscheibe A 6 | | 1 | | 41 | 900 123 018 30 | Dichtring A 16 X 20 | | 2 | |
| 25 | 930 107 001 04 | Ölauffangbehälter | | 1 | 930/50/52 | 42 | 930 107 335 01 | Ölleitung | | 1 | 930/50 |
| (25) | 930 107 004 01 | Ölauffangbehälter | | 1 | 930/51/53/54 | (42) | 930 107 336 00 | Ölleitung für 930/51/52/53/54 | | 1 | |
| 26 | 999 512 341 02 | Spannschelle | | 2 | | 47 | 930 123 043 01 | Entlüftungsleitung | | 1 | 930/50/52 |
| 27 | 930 107 113 01 | Haltewinkel | | 1 | | (47) | 930 123 117 01 | Entlüftungsleitung | | 1 | 930/51/53/54 |
| 28 | 930 107 116 01 | Dichtung | | 1 | | 48 | 900 175 020 02 | Hohlschraube LL 8 | | 2 | |
| 29 | N 012 241 8 | Federscheibe B 8 | | 2 | | 49 | * 900 123 043 30 | Dichtring A 12 X 15,5 | | 4 | |
| 30 | 999 084 052 02 | Sicherungsmutter M 8 | | 2 | | 50 | 930 123 053 01 | Steuerleitung für 930/50/52/53/54 | | 1 | |
| 31 | 900 123 087 60 | Dichtring A 36 X 42 | | 1 | 930/50 | (50) | 930 123 115 01 | Steuerleitung | | 1 | |
| 31 | 900 123 055 30 | Dichtring A 12 X 17 | | 1 | | - | 999 181 709 50 | Schlauch 8 X 14 | | * | |
| 32 | 930 107 151 00 | Sieb | | 1 | 930/50 | 51 | - | 520 MM | | 1 | |
| (32) | 900 219 006 02 | Verschlusschraube M 12 X 1,5 | | 1 | | 52 | 999 512 160 02 | Schlauchschele | | 1 | |
| 33 | 930 107 394 02 | Verbindungsschlauch Luftfilter | | 1 | | 53 | 999 113 241 40 | Radialdichtring | | 1 | |
| 34 | 999 512 252 02 | Schlauchschele | | 2 | | 54 | 999 701 435 40 | Runddichtring 47 X 2 | | 1 | |
| 35 | 930 107 003 00 | Ölpumpe | | 1 | 930/50 | | | - ENDE - | | | |
| (35) | 964 107 005 21 | Ölpumpe 930/51/52/53/54 | | 1 | | | | | | | |
| 36 | N 012 226 5 | Federscheibe B 6 | | 3 | | | | | | | |
| - | 900 076 010 02 | Sechskantmutter M 6 | | 3 | | | | | | | |
| 37 | 900 074 111 02 | Sechskantschraube M 6 X 50 | | 3 | | | | | | | |

| | | | | | | | | | | | |
|--------|------|----|----|-----------|-----------------|--------|-------|------------|---------|-----|---------|
| Modell | Jahr | HG | UG | Bildtafel | Einschränkungen | Update | 15:35 | 17.08.2006 | PORSCHE | PET | PORSCHE |
| 911t | 77 | 2 | 02 | 202-30 | | 203 | | | | | |

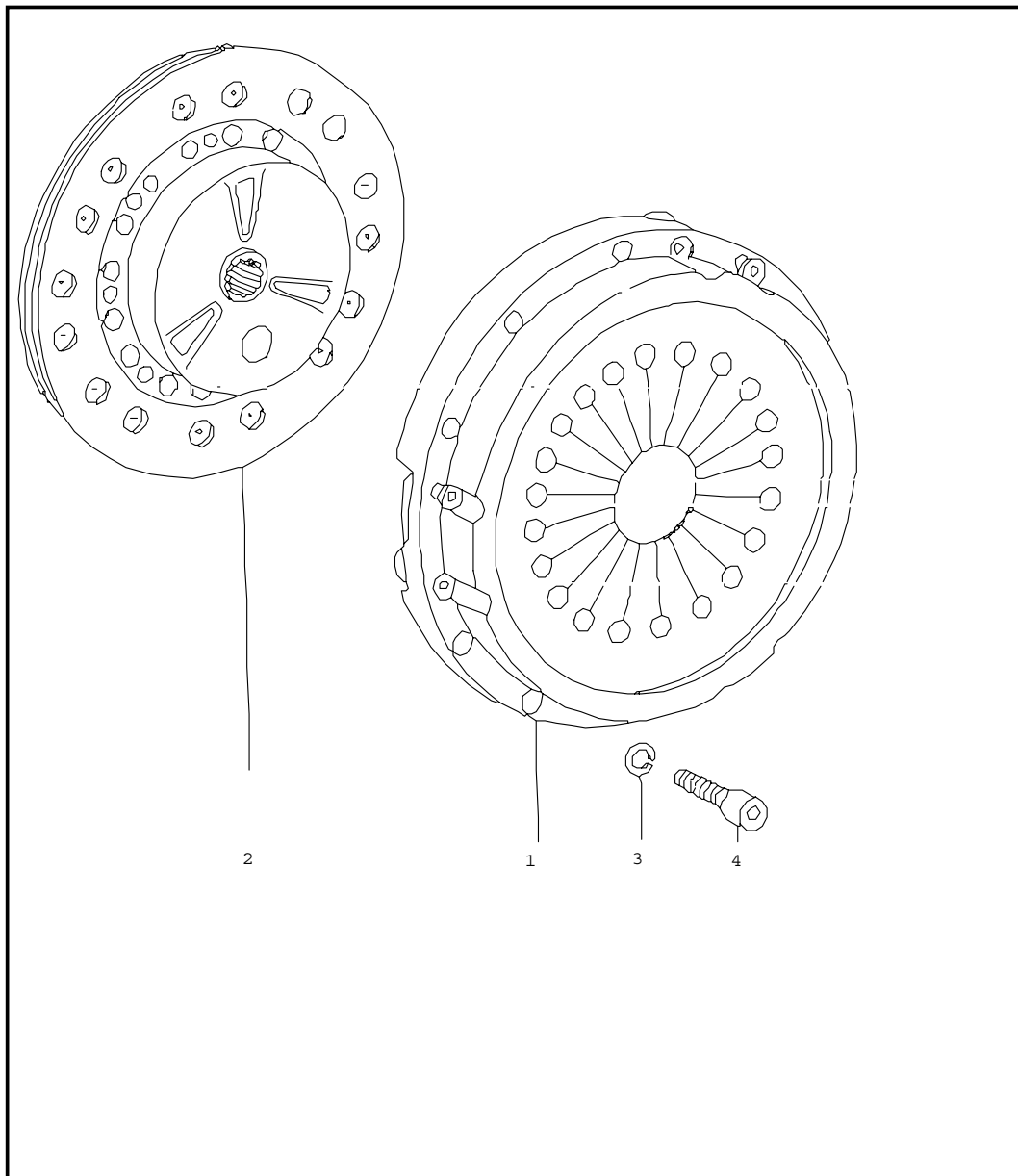


| Pos | Teilenummer | Benennung | Bemerkung | St | Modellangabe |
|------|----------------|-------------------------------|-----------|----|--------------|
| | | Warmluftzuführung | | | |
| 1 | 911 211 013 00 | Heizklappenkasten | /L | 1 | |
| (1) | 911 211 014 00 | Heizklappenkasten | /R | 1 | |
| 2 | 901 211 051 21 | Rohrschelle | /L | 1 | |
| (2) | 901 211 052 21 | Rohrschelle | /R | 1 | |
| 3 | 900 378 030 09 | Sechskantschraube M 6 X 20 | | 2 | |
| 4 | 900 027 014 01 | Federring B 6 | | 2 | |
| (5) | 911 211 622 00 | Verbindungsschlauch 280 MM | 75- | 2 | |
| 6 | 999 512 349 02 | Schlauchschnelle | | 2 | |
| 7 | 911 211 297 00 | Dichtung | | 2 | |
| 8 | 900 084 010 02 | Sechskantmutter M 6 | | 6 | |
| 9 | N 011 524 7 | Scheibe 6,4 | | 6 | |
| 10 | 901 211 255 21 | Lager | | 4 | |
| 11 | 901 211 028 22 | Luftklappe | | 2 | |
| 12 | 901 211 035 21 | Drehschieber | /L | 1 | |
| (12) | 901 211 036 21 | Drehschieber | /R | 1 | |
| 13 | 999 507 222 02 | Mecano-Speed-Fix | | 2 | |
| 14 | 900 021 014 02 | Splint 3 X 15 | | 2 | |
| 15 | 999 522 013 01 | Feder | | 2 | |
| 16 | 901 211 683 00 | Klemmschraube | | 2 | |
| 17 | 999 025 042 02 | Scheibe | | 2 | |
| 18 | 900 027 011 01 | Federring B 4 | | 2 | |
| 19 | N 011 004 6 | Sechskantmutter M 4 | | 2 | |
| 20 | 911 659 119 00 | Rohrstutzen | | 1 | |
| | | - ENDE - | | | |

| | | | | | | | | |
|--------|------|----|----|-----------|-----------------|--------|-------|------------|
| Modell | Jahr | HG | UG | Bildtafel | Einschränkungen | Update | 15:35 | 17.08.2006 |
| 911t | 77 | 2 | 98 | 298-00 | | 203 | | |

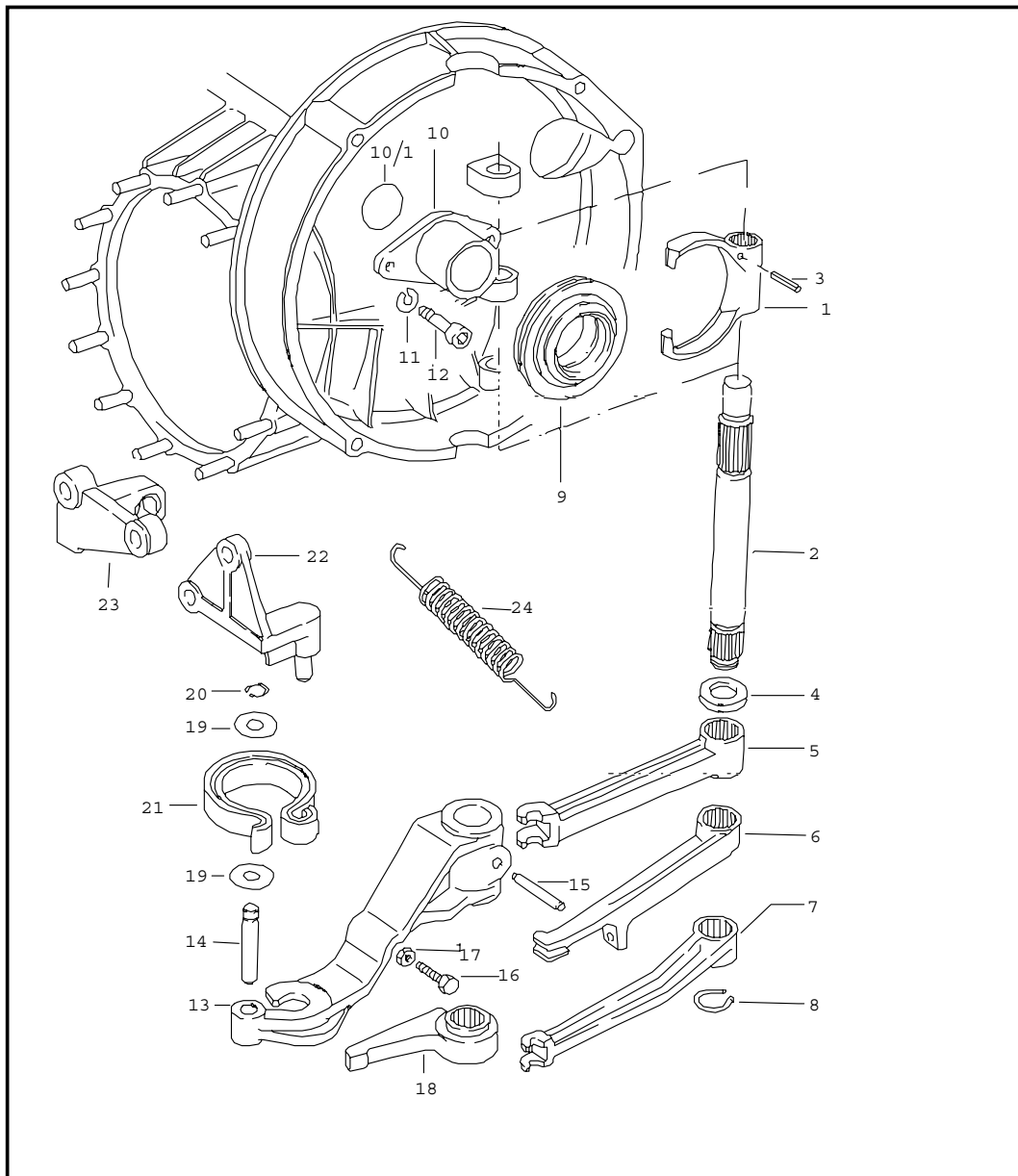
| Pos | Teilenummer | Benennung | Bemerkung | St | Modellangabe |
|-----|------------------|---|-----------|----|--------------|
| >>- | > 930 110 901 00 | Reparatursätze Wartungssatz für DEN PERIODISCHEN PFLEGEDIENST bestehend aus: | | 1 | |
| - | 930 110 139 00 | Kraftstofffilter | | 1 | |
| - | 930 110 185 02 | Luftfiltereinsatz | | 1 | |
| - | 900 123 087 60 | Dichtring A 36 X 42 | | 1 | |
| - | 900 123 055 30 | Dichtring A 12 X 17 | | 1 | |
| - | 930 110 158 01 | Gummimuffe | | 2 | |
| - | 930 110 158 04 | Gummimuffe | | 1 | |
| - | 999 701 445 40 | Runddichtring 10 X 15 | | 2 | |
| - | 930 110 152 00 | Gummimuffe | | 1 | |
| | | - ENDE - | | | |

| | | | | | | | | | | | |
|--------|------|----|----|-----------|-----------------|--------|-------|------------|---------|-----|---------|
| Modell | Jahr | HG | UG | Bildtafel | Einschränkungen | Update | 15:36 | 17.08.2006 | PORSCHE | PET | PORSCHE |
| 911t | 77 | 3 | 01 | 301-00 | | 203 | | | | | |



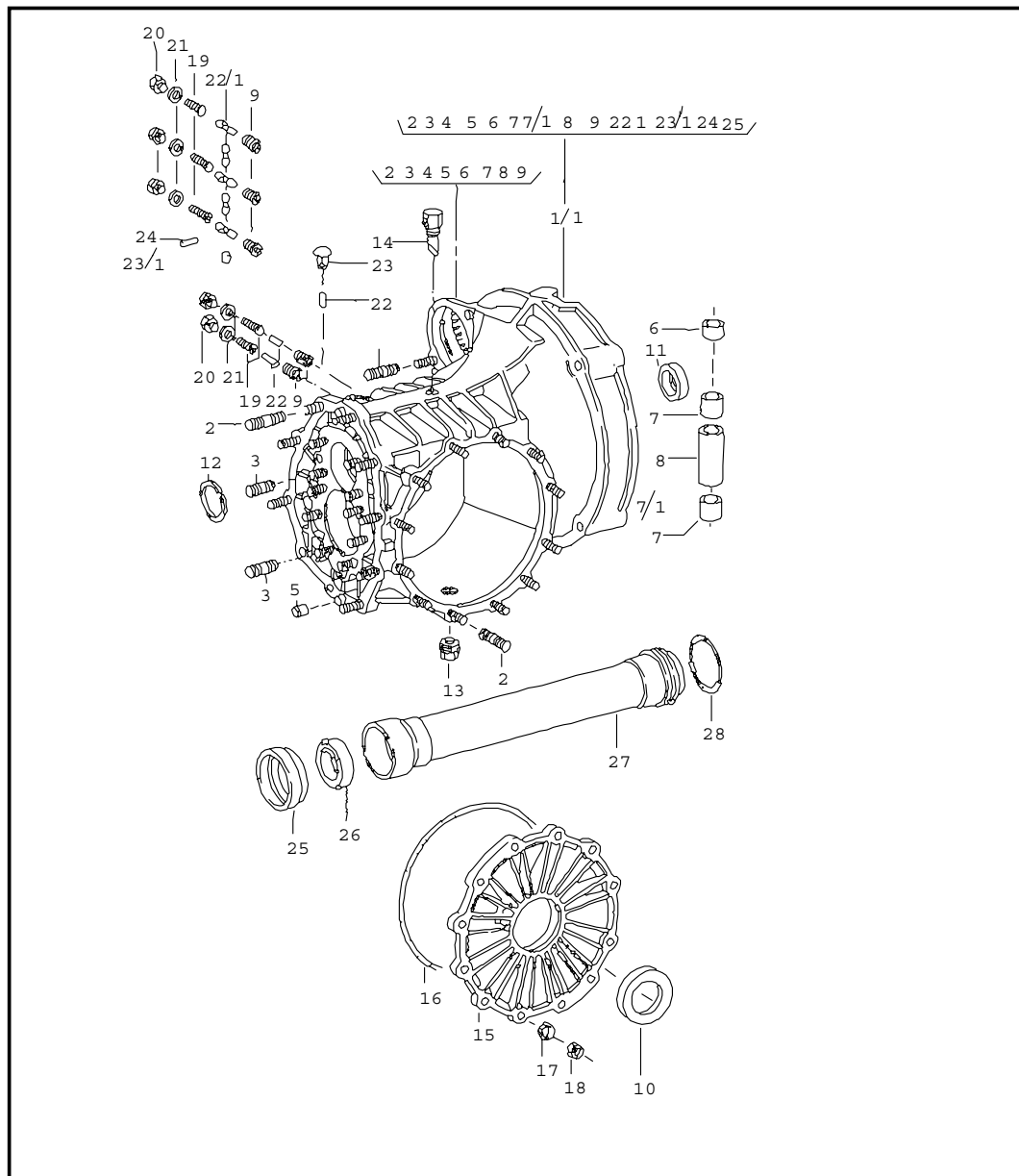
| Pos | Teilenummer | Benennung | Bemerkung | St | Modellangabe |
|-----|----------------|-------------------------------|-----------|----|--------------|
| | | Kupplung | | | |
| 1 | 930 116 021 00 | Druckplatte | | 1 | |
| (2) | 930 116 014 02 | Kupplungsscheibe | | 1 | |
| (3) | N 012 241 8 | Federscheibe B 8 | | 9 | |
| (4) | 900 074 040 02 | Sechskantschraube M 8 X 50 | | 9 | |
| | | - ENDE - | | | |

| | | | | | | | | | | | |
|--------|------|----|----|-----------|-----------------|--------|-------|------------|---------|-----|---------|
| Modell | Jahr | HG | UG | Bildtafel | Einschränkungen | Update | 15:36 | 17.08.2006 | PORSCHE | PET | PORSCHE |
| 911t | 77 | 3 | 01 | 301-05 | | 203 | | | | | |



| Pos | Teilenummer | Benennung | Bemerkung | St | Modellangabe |
|------|----------------|--|-----------|----|--------------|
| | | Kupplungsauslösung | | | |
| (1) | 930 116 712 02 | Ausrückgabel | | 1 | |
| (2) | 930 116 133 00 | Hebelwelle | | 1 | 930/30/32 |
| (2) | 930 116 133 02 | Hebelwelle | | 1 | 930/33 |
| 3 | 900 095 050 00 | Spannhülse | | 1 | |
| 4 * | 915 301 139 00 | Dichtring | | 1 | |
| 7 | 930 116 713 00 | Ausrückhebel | | 1 | 930/30/32 |
| 8 | N 012 418 1 | Sicherungsring 18 X 1,2 | | 1 | |
| (9) | 930 116 081 00 | Ausrücklager | | 1 | |
| 10 | 930 116 813 00 | Führungsrohr | | 1 | |
| 11 | N 012 006 4 | Federring B 6 | | 2 | |
| 12 | 900 186 032 02 | Zylinderschraube M 6 X 16 | | 2 | |
| | | Bild 13 - 21 für 915/61/66 : 930/33 | | | |
| 13 | 930 116 713 03 | Ausrückhebel | | 1 | |
| 14 | 915 116 624 00 | Bolzen | | 1 | |
| 15 | 900 012 132 00 | Zylinderstift 5 X 32 | | 1 | |
| 16 | 930 116 701 00 | Stellschraube | | 1 | |
| 17 | N 011 118 11 | Sechskantmutter M 8 | | 1 | |
| 18 | 915 116 717 00 | Stellhebel | | 1 | |
| 19 | 930 116 617 00 | Scheibe | | 2 | |
| 20 | 900 041 003 01 | Sicherungsring 8 X 0,8 | | 1 | |
| 21 | 930 116 064 06 | Biegefeder | | 1 | |
| (22) | 930 116 070 00 | Lagerbock | | 1 | 930/33 |
| | | - ENDE - | | | |

| | | | | | | | | | | | |
|--------|------|----|----|-----------|-----------------|--------|-------|------------|---------|-----|---------|
| Modell | Jahr | HG | UG | Bildtafel | Einschränkungen | Update | 15:36 | 17.08.2006 | PORSCHE | PET | PORSCHE |
| 911t | 77 | 3 | 02 | 302-00 | | 203 | | | | | |



| Pos | Teilenummer | Benennung | Bemerkung | St | Modellangabe |
|-----|----------------|---|-----------|----|--------------|
| - | 930 300 010 00 | Ersatzgetriebe Getriebegehäuse | | 1 | 930/30 |
| - | 930 300 901 00 | Ersatzgetriebe 4-Gang einbaufertig | | 1 | 930/30.12 |
| - | 930 300 010 32 | Ersatzgetriebe 4-Gang einbaufertig | | 1 | 930/32 |
| - | 930 300 901 32 | Ersatzgetriebe 4-Gang einbaufertig Sperrdifferential | | 1 | 930/32.12 |
| - | 930 300 010 33 | Ersatzgetriebe 4-Gang einbaufertig | | 1 | 930/33 |
| 1/1 | 930 301 901 00 | Getriebegehäuse | -76 | 1 | |
| 1/1 | 930 301 901 01 | Getriebegehäuse | 77- | 1 | 930/33 |
| 2 | 999 062 139 02 | Stiftschraube M 8 X 26 | | 20 | |
| (2) | 999 062 098 02 | Stiftschraube M 8 X 38 | 77- | 2 | |
| (2) | 999 062 009 02 | Stiftschraube M 8 X 28 | 77- | 8 | |
| (3) | 999 062 006 02 | Stiftschraube M 8 X 20 | | 6 | |
| (3) | 999 062 008 02 | Stiftschraube M 8 X 25 | | 4 | |
| 4 | 999 062 182 02 | Stiftschraube M 10 X 25 | | 1 | |
| 5 | 900 012 110 00 | Zylinderstift 10 M 6 X 14 | | 2 | |
| 6 | 915 301 125 01 | Lagerbuchse | -76 | 1 | |
| (6) | 915 301 119 00 | Lagerbuchse | 77- | 1 | |
| 7 | 915 301 129 00 | Buchse | | X | |
| 7/1 | 930 301 130 00 | Büchse | | 1 | |

| | | | | | | | | | | | |
|--------|------|----|----|-----------|-----------------|--------|-------|------------|---------|-----|---------|
| Modell | Jahr | HG | UG | Bildtafel | Einschränkungen | Update | 15:36 | 17.08.2006 | PORSCHE | PET | PORSCHE |
| 911t | 77 | 3 | 02 | 302-00 | | 203 | | | | | |

| Pos | Teilenummer | Benennung | Bemerkung | St | Modellangabe | Pos | Teilenummer | Benennung | Bemerkung | St | Modellangabe |
|------|------------------|---|-----------|----|--------------|-----|-------------|-----------|-----------|----|--------------|
| 8 | 915 301 133 00 | Rohr | | 1 | | | | | | | |
| 9 | 999 504 047 00 | Gewindeeinsatz Heli-Coil | | 3 | | | | | | | |
| 10 | * 999 113 183 40 | Radialwellendichtring | | 2 | | | | | | | |
| 13 | 999 064 020 02 | Verschlusschraube M 24 X 1,5 mit Magnet | | 1 | | | | | | | |
| 14 | 904 301 071 00 | Entlüfter | | 1 | | | | | | | |
| (15) | 930 301 311 02 | Getriebedeckel | | 1 | | | | | | | |
| 16 | * 999 701 437 40 | O-Ring | | 1 | | | | | | | |
| 17 | 900 031 014 30 | Scheibe 8,4 | | 12 | | | | | | | |
| (17) | N 012 241 8 | Federscheibe B 8 | | 12 | | | | | | | |
| 18 | 900 076 025 02 | Sechskantmutter M 8 | | 12 | | | | | | | |
| 19 | 915 303 232 00 | Feder | | 3 | | | | | | | |
| 20 | 900 075 352 02 | Sechskantschraube | | 3 | | | | | | | |
| 22/1 | 930 303 131 00 | Sperrstück | | 5 | | | | | | | |
| 23/1 | 999 501 028 30 | Verschlussstopfen | | 1 | | | | | | | |
| 24 | 900 308 026 00 | Spannstift 3,5 X 22 | | 5 | | | | | | | |
| 25 | 930 301 133 00 | Führungsring | | 1 | | | | | | | |
| 26 | * 930 302 332 00 | Wellendichtring | | 1 | | | | | | | |
| 27 | 930 302 053 00 | Rohr | | 1 | | | | | | | |
| 28 | * 999 701 440 40 | O-Ring | | 1 | | | | | | | |
| | | - ENDE - | | | | | | | | | |

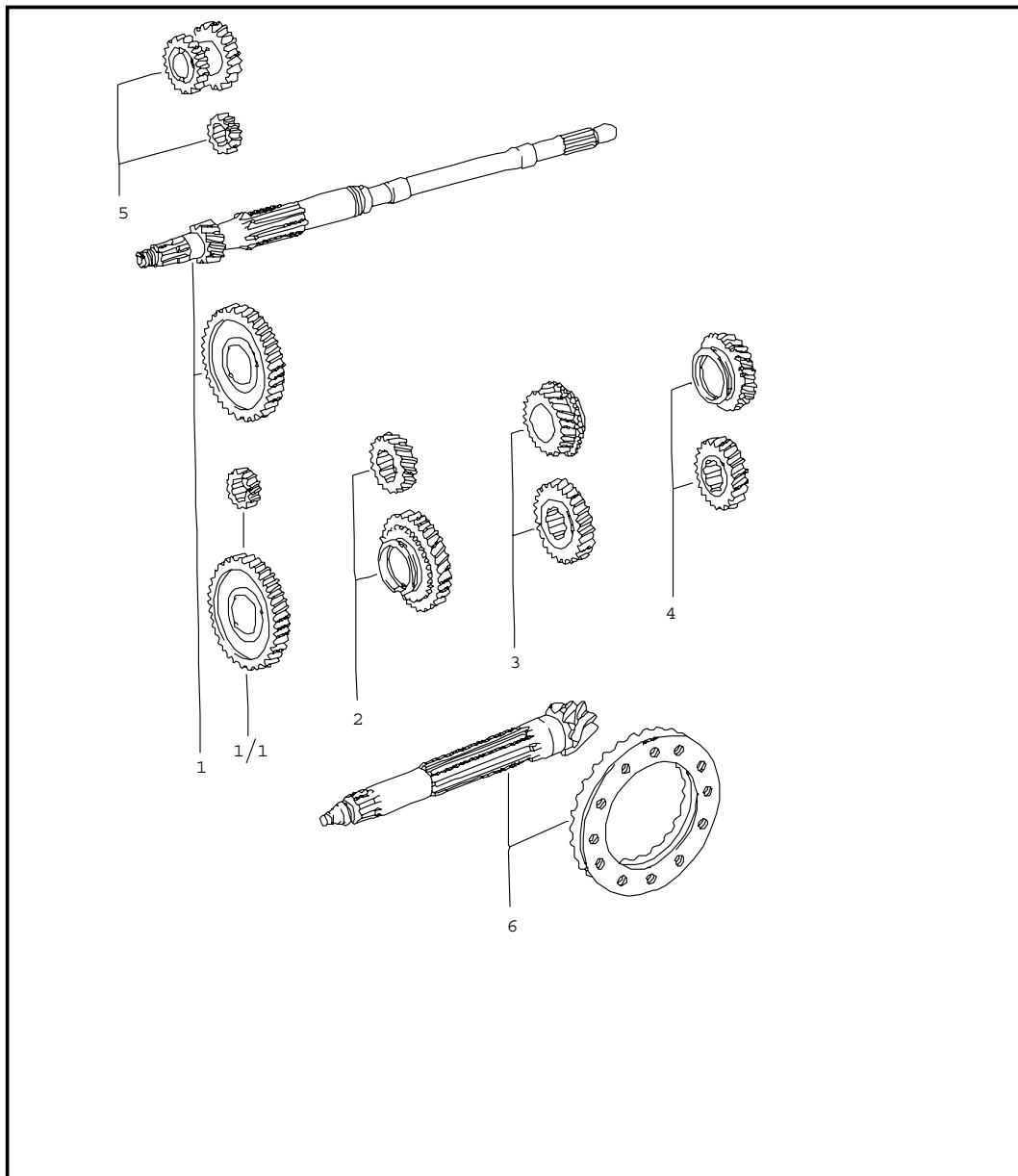
| | | | | | | | | | | | |
|--------|------|----|----|-----------|-----------------|--------|-------|------------|---------|-----|---------|
| Modell | Jahr | HG | UG | Bildtafel | Einschränkungen | Update | 15:36 | 17.08.2006 | PORSCHE | PET | PORSCHE |
| 911t | 77 | 3 | 02 | 302-05 | | 203 | | | | | |

| Pos | Teilenummer | Benennung | Bemerkung | St | Modellangabe |
|------|----------------|--------------------------------|-----------|----|--------------|
| | | Rädergehäuse Getriebedeckel | | | |
| (1) | 930 301 911 00 | Rädergehäuse | | 1 | |
| 2 | 999 062 139 02 | Stiftschraube M 8 X 26 | | 9 | |
| (2) | 999 062 007 02 | Stiftschraube M 8 X 22 | | 1 | |
| (2) | 999 062 052 02 | Stiftschraube M 8 X 42 | | 1 | |
| (2) | 999 062 010 02 | Stiftschraube M 8 X 35 | | 2 | |
| 3 | 900 012 110 00 | Zylinderstift 10 M 6 X 14 | | 2 | |
| (4) | 999 062 009 02 | Stiftschraube M 8 X 28 | | 1 | |
| 5 | 999 110 025 00 | Zylinderrollenlager | | 1 | |
| 6 | 999 110 076 00 | Zylinderrollenlager | | 1 | |
| 7 | 900 111 001 00 | Sprengring SP 62 | | 2 | |
| 8 | 999 152 031 01 | Sprengring SB 68 | | 2 | |
| 9 | 914 301 307 00 | Bolzen | | 1 | |
| 10 | 900 031 001 02 | Scheibe B 8,4 | | 1 | |
| 11 | 900 064 009 02 | Verschlusschraube | | 1 | |
| 12 | 900 031 014 30 | Scheibe 8,4 | | 10 | |
| (12) | N 012 241 8 | Federscheibe B 8 | | 10 | |
| 13 | 900 076 025 02 | Sechskantmutter M 8 | | 10 | |
| 14/1 | 930 303 230 08 | Feder | | 1 | |
| 16/1 | 930 303 135 01 | Sperrstück | | 1 | |
| 20/1 | 999 504 107 00 | Gewindeinsatz Heli-Coil | | 1 | |
| 20/2 | 930 303 253 01 | Verschlusschraube | | 1 | |

| | | | | | | | | | | | |
|--------|------|----|----|-----------|-----------------|--------|-------|------------|---------|-----|---------|
| Modell | Jahr | HG | UG | Bildtafel | Einschränkungen | Update | 15:36 | 17.08.2006 | PORSCHE | PET | PORSCHE |
| 911t | 77 | 3 | 02 | 302-05 | | 203 | | | | | |

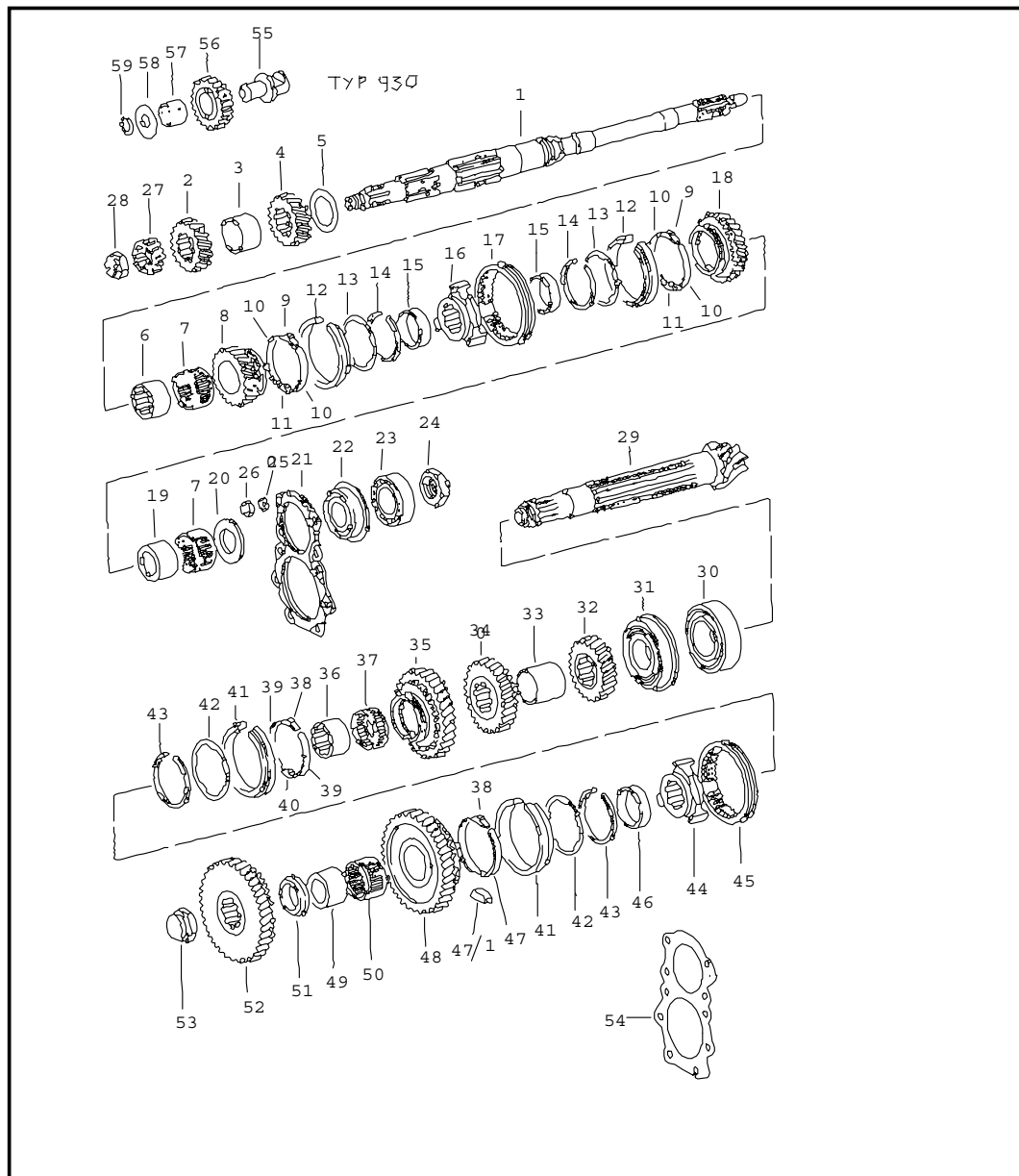
| Pos | Teilenummer | Benennung | Bemerkung | St | Modellangabe | Pos | Teilenummer | Benennung | Bemerkung | St | Modellangabe |
|--------|----------------|---------------------------|-----------|----|--------------|-----|-------------|-----------|-----------|----|--------------|
| 21 | 930 301 191 00 | Dichtung | | 1 | | | | | | | |
| (22) | 930 301 903 00 | Getriebedeckel | | 1 | | | | | | | |
| (23) | 999 062 007 02 | Stiftschraube M 8 X 22 | | 4 | | | | | | | |
| 26 * | 999 113 185 40 | Wellendichtring | | 1 | | | | | | | |
| (35) * | 930 301 351 00 | Dichtung | | 1 | | | | | | | |
| 36 | 901 423 369 00 | Haltewinkel | | 1 | | | | | | | |
| 37 | 915 301 369 00 | Haltelasche | | 1 | | | | | | | |
| 38 | 900 031 014 30 | Scheibe 8,4 | | 9 | | | | | | | |
| (38) | N 012 241 8 | Federscheibe B 8 | | 9 | | | | | | | |
| 39 | 900 076 025 02 | Sechskantmutter M 8 | | 9 | | | | | | | |
| 40 | 999 611 920 20 | Masseband | | 1 | | | | | | | |
| 41 | 999 151 022 02 | Scheibe 20 X 8,4 X 2 | | 1 | | | | | | | |
| 42/1 | 930 303 175 01 | Stift | | 1 | | | | | | | |
| 42/2 | 999 041 503 01 | Greifring | | 1 | | | | | | | |
| 43 | 914 613 541 02 | Rückfahrlichtschalter | | 1 | | | | | | | |
| 44 | 914 613 491 00 | Gummikappe | | 1 | | | | | | | |
| 45 | 930 302 228 00 | Bolzen | | 1 | | | | | | | |
| | | - ENDE - | | | | | | | | | |

| | | | | | | | | | | | |
|--------|------|----|----|-----------|-----------------|--------|-------|------------|---------|-----|---------|
| Modell | Jahr | HG | UG | Bildtafel | Einschränkungen | Update | 15:36 | 17.08.2006 | PORSCHE | PET | PORSCHE |
| 911t | 77 | 3 | 03 | 303-00 | | 203 | | | | | |



| Pos | Teilenummer | Benennung | Bemerkung | St | Modellangabe |
|-----|----------------|--------------------------------------|-----------|----|--------------|
| | | Radsätze 4-Gang | | | |
| | | Getriebe | | | 930/30/32 |
| 1/1 | 930 302 901 05 | Radsatz 1. Gang Z = 16:36 (FA) | | 1 | |
| 2 | 930 302 902 02 | Radsatz 2. Gang Z = 23:30 (NU) | | 1 | |
| 3 | 930 302 903 02 | Radsatz 3. Gang Z = 28:25 (SP) | | 1 | |
| 4 | 930 302 904 01 | Radsatz 4. Gang Z = 32:21 (WL) | | 1 | |
| (6) | 930 302 911 01 | Triebsatz 9:38 | | 1 | 930/30 |
| (6) | 930 302 911 02 | Triebsatz 9:36 | | 1 | 930/32 |
| | | Getriebe | | | 930/33 |
| 1/1 | 930 302 901 06 | Radsatz 1. Gang Z = 16:36 (FA) | | 1 | |
| 2 | 930 302 902 04 | Radsatz 2. Gang Z = 23:30 (NU) | | 1 | |
| 3 | 930 302 903 02 | Radsatz 3. Gang Z = 28:25 (SP) | | 1 | |
| 4 | 930 302 904 01 | Radpaar 4. Gang Z = 32:21 (WL) | | 1 | |
| 6 | 930 302 911 01 | Triebsatz 9:38 | | 1 | |
| | | - ENDE - | | | |

| | | | | | | | | | | | |
|--------|------|----|----|-----------|-----------------|--------|-------|------------|---------|-----|---------|
| Modell | Jahr | HG | UG | Bildtafel | Einschränkungen | Update | 15:37 | 17.08.2006 | PORSCHE | PET | PORSCHE |
| 911t | 77 | 3 | 03 | 303-05 | | 203 | | | | | |



| Pos | Teilenummer | Benennung | Bemerkung | St | Modellangabe |
|-----|----------------|-------------------------------------|--------------------|----|--------------|
| | | Radsätze siehe Gruppe 3/03/00 | | | |
| 1 | 930 302 101 00 | Antriebswelle | | 1 | |
| 2 | * | - | Festrad 1. Gang | 1 | |
| 3 | 930 302 265 00 | Distanzhülse | | 1 | |
| 4 | * | - | Festrad 2. Gang | 1 | |
| 5 | 930 302 293 00 | Anlaufscheibe | | 1 | |
| 6 | 930 302 263 00 | Buchse 3. Gang | | 1 | |
| 7 | 999 201 470 00 | Nadelkäfig | | 2 | |
| 8 | * | - | Losrad 3. Gang | 1 | |
| 9 | 930 302 325 00 | Stein 3. / 4.Gang | | 2 | |
| 10 | 911 302 316 00 | Sperrband 3. / 4.Gang | | 4 | |
| 11 | 911 302 317 01 | Anschlag 3. / 4.Gang | | 2 | |
| 12 | 930 302 303 00 | Synchronring 3. / 4.Gang | | 3 | |
| 13 | 930 302 311 00 | Sicherungsscheibe | | 2 | |
| 14 | 930 302 313 01 | Sprengring | | 2 | |
| 15 | 930 302 274 00 | Distanzring | | 2 | |
| 16 | 930 302 402 00 | Führungsmuffe | | 1 | |
| 17 | 911 302 411 20 | Schaltmuffe | | 1 | |
| 18 | * | - | Losrad 4. Gang | | |
| 19 | 930 302 264 00 | Buchse 4. Gang | | 1 | |
| 20 | 930 302 291 00 | Anlaufscheibe | | 1 | |
| 21 | 930 302 121 00 | Spannplatte | | 1 | |
| 22 | 999 052 030 00 | Vierpunktlager | | 1 | |

| | | | | | | | | | | | |
|--------|------|----|----|-----------|-----------------|--------|-------|------------|---------|-----|---------|
| Modell | Jahr | HG | UG | Bildtafel | Einschränkungen | Update | 15:37 | 17.08.2006 | PORSCHE | PET | PORSCHE |
| 911t | 77 | 3 | 03 | 303-05 | | 203 | | | | | |

| Pos | Teilenummer | Benennung | Bemerkung | St | Modellangabe | Pos | Teilenummer | Benennung | Bemerkung | St | Modellangabe |
|------|----------------|----------------------------|-----------|----|--------------|------|----------------|----------------------------|-----------|----|--------------|
| 23 | 930 302 391 00 | Zylinderrollenlager | | 1 | | 43 | 930 302 333 01 | Sprengring | | 2 | |
| 24 | 930 302 281 00 | Bundmutter | | 1 | | 44 | 930 302 401 00 | Führungsmuffe | | 1 | |
| 25 | 900 027 015 02 | Federring | | 10 | | 45 | 930 302 411 00 | Schaltmuffe | | 1 | |
| 26 | 900 076 025 02 | Sechskantmutter M 8 | | 10 | | (45) | 930 302 411 01 | Schaltmuffe | | 1 | 930/33 |
| 27 | 930 302 221 00 | Rückwärtsganggrad 1 | | 1 | | 46 | 930 302 271 00 | Distanzring | | 1 | |
| 28 | 930 302 451 00 | Bundmutter | | 1 | | 47 | 928 302 319 08 | Doppelsperrband 1. Gang | | 1 | |
| 29 * | - | Ritzelwelle | | 1 | | 47/1 | 928 302 320 01 | Anschlag 1. Gang | | 1 | |
| 30 | 999 110 146 00 | Zylinderrollenlager | | 1 | | 48 * | - | Losrad 1. Gang | | 1 | |
| 31 | 917 301 391 00 | Vierpunktlager | | 1 | | 49 | 930 302 261 00 | Innenring | | 1 | |
| 32 * | - | Festrad 4. Gang | | 1 | | 50 | 999 201 156 00 | Nadelkäfig | | 1 | |
| 33 | 930 302 266 02 | Distanzring | | 1 | | 51 | 930 302 292 00 | Anlaufscheibe | | 1 | |
| 34 * | - | Festrad 3. Gang | | 1 | | 52 | 930 302 223 00 | Rückwärtsganggrad 3 | | 1 | |
| 35 * | - | Losrad 2. Gang | | 1 | | 53 | 930 302 453 00 | Bundmutter | | 1 | |
| 36 | 930 302 262 00 | Buchse 2. Gang | | 1 | | 54 | 915 302 268 03 | Einstellscheibe 0,10 MM | | X | |
| 37 | 999 201 047 00 | Nadelkäfig | | 2 | | (54) | 915 302 268 04 | Einstellscheibe 0,15 MM | | X | |
| 38 | 930 302 315 00 | Stein 1./2. Gang | | 2 | | (54) | 915 302 268 05 | Einstellscheibe 0,20 MM | | X | |
| (38) | 930 302 316 00 | Stein 1. Gang | | 1 | 930/33 | 55 | 930 302 269 01 | Schalhülse | | 1 | |
| 39 | 915 302 316 01 | Sperrband 2. Gang | | 2 | | 56 | 930 302 222 00 | Rückwärtsganggrad 2 | | 1 | |
| (39) | 928 302 318 02 | Doppelsperrband 2. Gang | | 2 | 930/33 | 57 | 999 201 115 00 | Nadelkäfig | | 1 | |
| 40 | 930 302 321 00 | Anschlag 2. Gang | | 1 | | 58 | 930 302 229 00 | Scheibe | | 1 | |
| (40) | 928 302 322 00 | Anschlag 2. Gang | | 1 | 930/33 | 59 | 999 152 053 01 | Sprengring | | 1 | |
| 41 | 930 302 301 00 | Synchronring | | 2 | | | | - ENDE - | | | |
| 42 | 930 302 331 00 | Sicherungsscheibe | | 2 | | | | | | | |

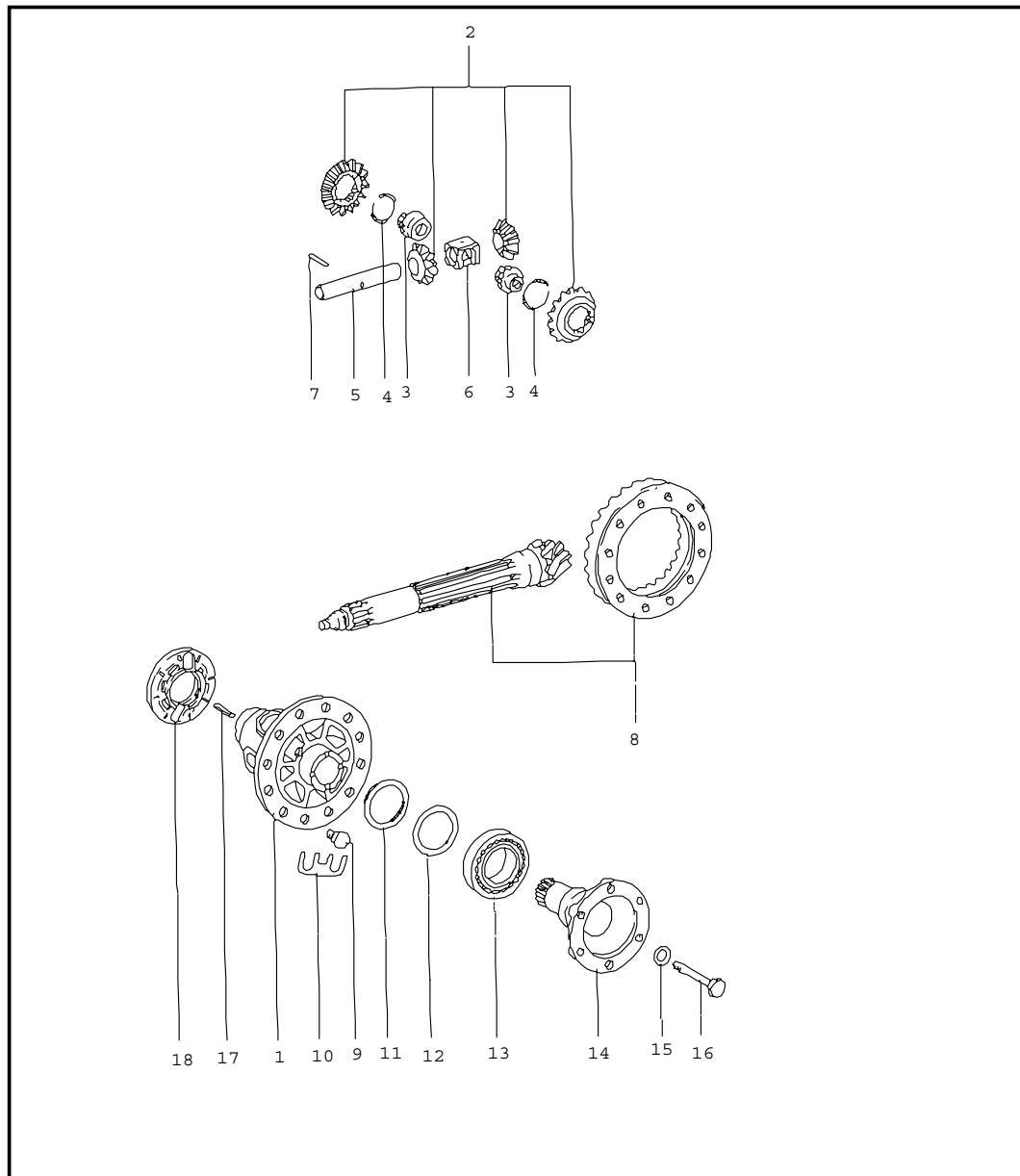
| | | | | | | | | | | | |
|--------|------|----|----|-----------|-----------------|--------|-------|------------|---------|-----|---------|
| Modell | Jahr | HG | UG | Bildtafel | Einschränkungen | Update | 15:37 | 17.08.2006 | PORSCHE | PET | PORSCHE |
| 911t | 77 | 3 | 04 | 304-00 | | 203 | | | | | |

| Pos | Teilenummer | Benennung | Bemerkung | St | Modellangabe |
|------|------------------|--------------------------------------|-----------|----|--------------|
| 1/1 | 930 303 132 00 | Schaltstangen Schaltgabeln | | 1 | |
| (2) | 930 303 133 00 | Schaltstange | | 1 | |
| 3 | 901 303 171 01 | Innenschalthebel | | 1 | |
| 4 | N 012 512 1 | Bolzen | | 1 | |
| 5 | 915 303 023 02 | Splint 2 X 12 | | 1 | |
| (6) | 930 303 129 02 | Schaltdeckel | | 1 | |
| 7 | N 012 006 4 | Gabelstück | | 3 | |
| 8 | 900 076 010 02 | Federring B 6 | | 3 | |
| 9 | * 915 303 225 00 | Sechskantmutter M 6 | | 1 | |
| 10 | 900 031 014 30 | Dichtung | | 4 | |
| (10) | N 012 241 8 | Scheibe 8,4 | | 4 | |
| 11 | 900 076 025 02 | Federscheibe | | 4 | |
| 12/1 | 930 303 101 01 | Sechskantmutter M 8 | | 1 | |
| 12/2 | 930 303 111 03 | Schaltstange für 1./2. Gang | | 1 | |
| 13 | 915 303 111 00 | Schaltstangengabel | | 1 | |
| 14/1 | 930 303 103 01 | Schaltgabel für 1./2. Gang | | 1 | |
| 15/1 | 930 303 103 01 | Schaltstange für 3. / 4.Gang | | 1 | |
| 17 | 930 303 115 03 | Schaltstangengabel | | 2 | |
| (18) | 900 309 003 00 | Spannstift 5 X 24 | | 1 | |
| 19/1 | 930 303 112 02 | Schaltgabel für 3. / 4.Gang | | 1 | |
| 19/1 | 930 303 105 03 | Schaltstange für Rückwärtsgang | | 1 | |

| | | | | | | | | | | | |
|--------|------|----|----|-----------|-----------------|--------|-------|------------|---------|-----|---------|
| Modell | Jahr | HG | UG | Bildtafel | Einschränkungen | Update | 15:37 | 17.08.2006 | PORSCHE | PET | PORSCHE |
| 911t | 77 | 3 | 04 | 304-00 | | 203 | | | | | |

| Pos | Teilenummer | Benennung | Bemerkung | St | Modellangabe | Pos | Teilenummer | Benennung | Bemerkung | St | Modellangabe |
|-----|----------------|-------------------------------|-----------|----|--------------|-----|-------------|-----------|-----------|----|--------------|
| 23 | N 012 241 1 | Federscheibe B 8 X 15 | | 2 | | | | | | | |
| 24 | 900 075 136 02 | Sechskantschraube M 8 X 28 | | 2 | | | | | | | |
| 25 | 930 303 019 00 | Umlenkhebel | | 1 | | | | | | | |
| 26 | 930 303 121 00 | Distanzbolzen | | 2 | | | | | | | |
| 27 | 930 303 123 00 | Bolzen | | 1 | | | | | | | |
| 28 | 900 021 003 02 | Splint 1,5 X 12 | | 1 | | | | | | | |
| | | - ENDE - | | | | | | | | | |

| | | | | | | | | | | | |
|--------|------|----|----|-----------|-----------------|--------|-------|------------|---------|-----|---------|
| Modell | Jahr | HG | UG | Bildtafel | Einschränkungen | Update | 15:37 | 17.08.2006 | PORSCHE | PET | PORSCHE |
| 911t | 77 | 3 | 05 | 305-00 | | 203 | | | | | |

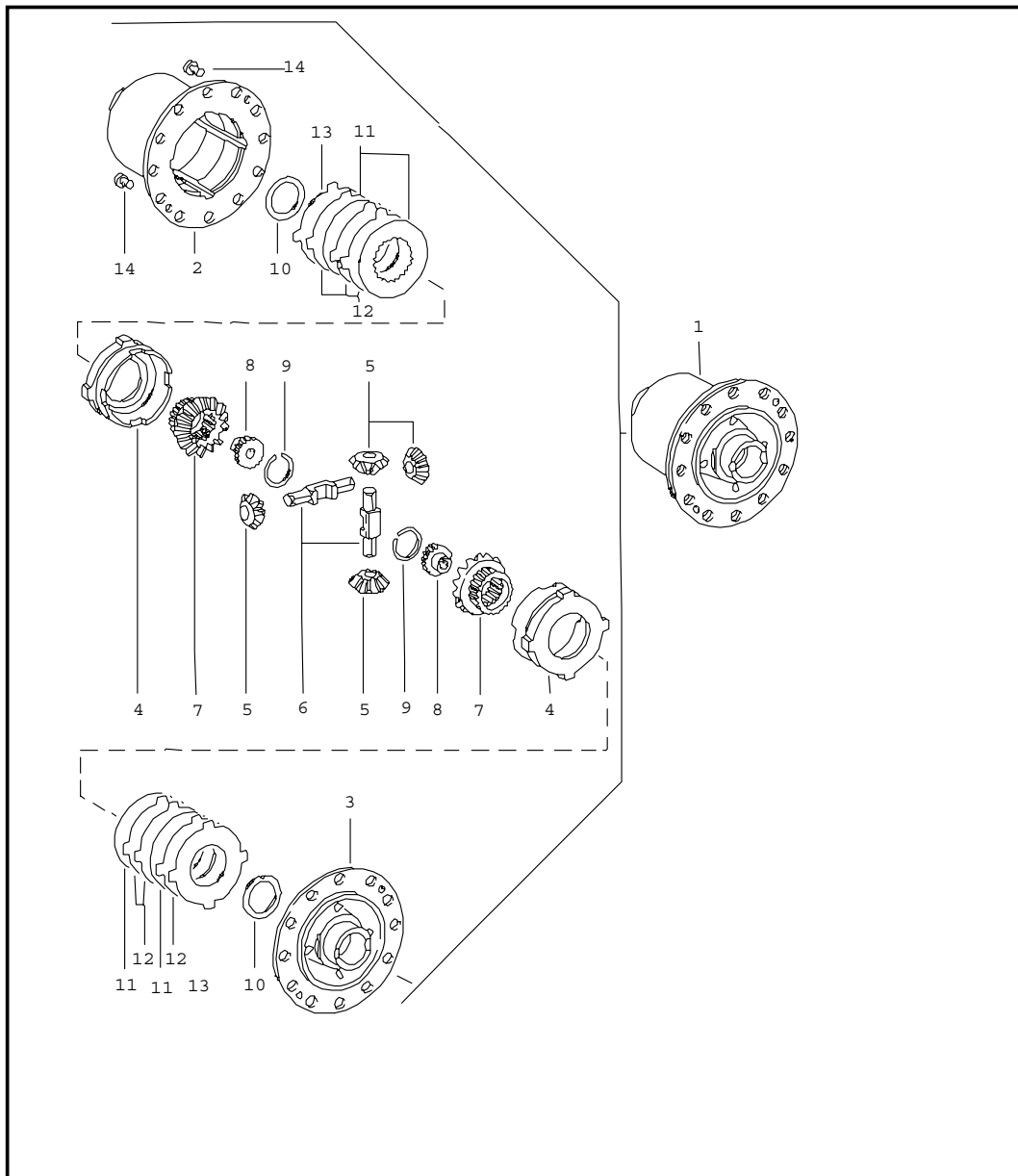


| Pos | Teilenummer | Benennung | Bemerkung | St | Modellangabe |
|------|----------------|---|-----------|----|--------------|
| | | Ausgleichgetriebe | | | |
| 1 | 925 332 212 01 | Gehäuse | | 1 | 930/30/32/33 |
| 2 | 930 332 902 00 | 1 Satz Ausgleichkegelräder | | 1 | |
| (3) | 930 332 206 01 | Gewindescheibe | | 2 | |
| 5 | 911 332 207 00 | Ausgleichgetriebebolzen | | 1 | |
| 6 | 911 332 208 00 | Anker | | 1 | |
| 7 | 900 308 005 00 | Spannstift 6 X 28 | | 1 | |
| (8) | 930 302 911 01 | Triebssatz 9 : 38 | | 1 | 930/30/33 |
| (8) | 930 302 911 02 | Triebssatz 9 : 36 | | 1 | 930/32 |
| 9 | 915 332 276 00 | Sechskantschraube | | 12 | |
| (9) | 928 332 276 03 | Sechskantschraube nur in Verbindung mit Sperrdifferential | | 12 | |
| 10 | 901 332 285 01 | Sicherungsblech | | 6 | |
| 11 | 915 332 265 00 | Einstellring 2,4 MM | | X | |
| (11) | 915 332 265 01 | Einstellring 2,5 MM | | X | |
| (11) | 915 332 265 02 | Einstellring 2,6 MM | | X | |
| (11) | 915 332 265 03 | Einstellring 2,7 MM | | X | |
| (11) | 915 332 265 04 | Einstellring 2,8 MM | | X | |
| (11) | 915 332 265 05 | Einstellring 2,9 MM | | X | |
| (11) | 915 332 265 06 | Einstellring 3,0 MM | | X | |
| (11) | 915 332 265 07 | Einstellring 3,1 MM | | X | |
| (11) | 915 332 265 08 | Einstellring 3,2 MM | | X | |

| | | | | | | | | | | | |
|--------|------|----|----|-----------|-----------------|--------|-------|------------|---------|-----|---------|
| Modell | Jahr | HG | UG | Bildtafel | Einschränkungen | Update | 15:37 | 17.08.2006 | PORSCHE | PET | PORSCHE |
| 911t | 77 | 3 | 05 | 305-00 | | 203 | | | | | |

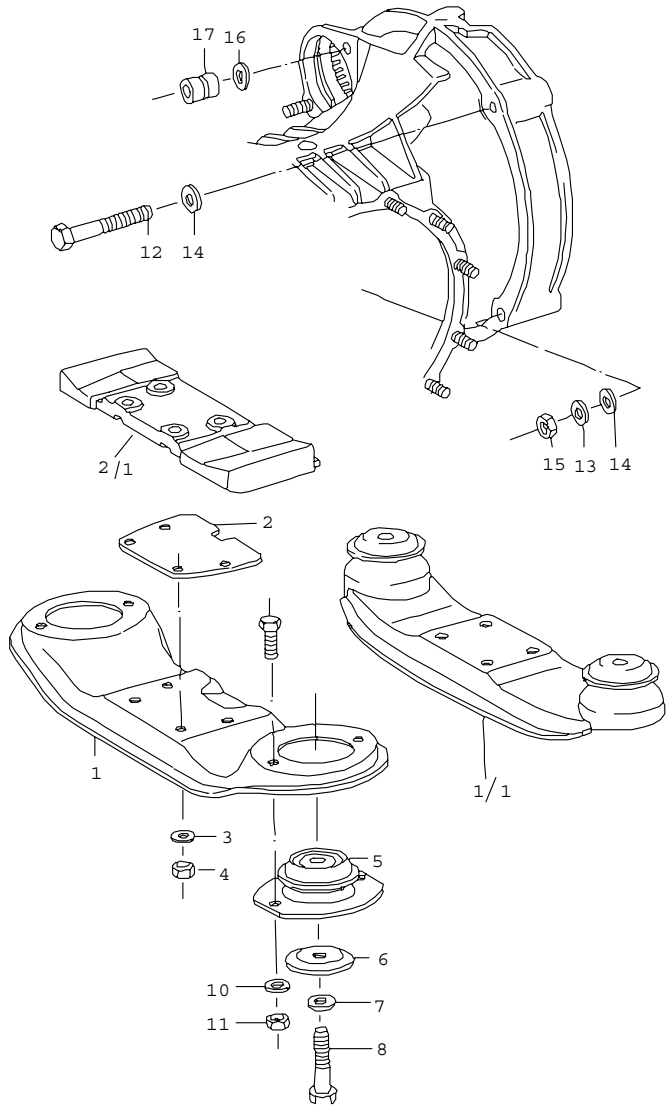
| Pos | Teilenummer | Benennung | Bemerkung | St | Modellangabe | Pos | Teilenummer | Benennung | Bemerkung | St | Modellangabe |
|------|----------------|---|-----------|----|--------------|-----|-------------|-----------|-----------|----|--------------|
| (11) | 915 332 265 09 | Einstellring 3,3 MM | | X | | | | | | | |
| (11) | 915 332 265 10 | Einstellring 3,4 MM | | X | | | | | | | |
| (11) | 915 332 265 11 | Einstellring 3,5 MM | | X | | | | | | | |
| (11) | 915 332 265 12 | Einstellring 3,6 MM | | X | | | | | | | |
| (11) | 915 332 265 13 | Einstellring 3,7 MM | | X | | | | | | | |
| 12 | 915 332 263 00 | Scheibe | | 2 | | | | | | | |
| 13 | 999 059 027 00 | Kegelrollenlager | | 1 | | | | | | | |
| 13 | 999 059 064 00 | Kegelrollenlager | | 1 | | | | | | | |
| (14) | 930 332 209 01 | Gelenkflansch | | 2 | | | | | | | |
| (14) | 930 332 209 00 | Gelenkflansch nur in Verbindung mit Sperrdifferential | | 2 | | | | | | | |
| 15 | 901 332 261 11 | Scheibe | | 2 | | | | | | | |
| 16 | 901 332 275 12 | Dehnschraube | | 2 | | | | | | | |
| 17 | 900 095 078 00 | Spannhülse 4 X 14 | | 1 | | | | | | | |
| 18 | 915 318 045 03 | Magnetträgerscheibe - ENDE - | | 1 | 930/30/32 | | | | | | |

| | | | | | | | | | | | |
|--------|------|----|----|-----------|-----------------|--------|-------|------------|---------|-----|---------|
| Modell | Jahr | HG | UG | Bildtafel | Einschränkungen | Update | 15:37 | 17.08.2006 | PORSCHE | PET | PORSCHE |
| 911t | 77 | 3 | 05 | 305-10 | | 203 | | | | | |



| Pos | Teilenummer | Benennung | Bemerkung | St | Modellangabe |
|--------|----------------|---|-----------|----|--------------|
| | | Sperrdifferential | | | |
| (1) | 930 332 053 01 | Sperrdifferential 40 % für 930/30/32/33 | | 1 | |
| 4 | 901 332 511 11 | Druckring | | 2 | |
| 5 | 915 332 531 02 | Kegelritzel | | 4 | |
| 6 | 915 332 541 02 | Differentialachse | | 2 | |
| (7) | 930 332 535 00 | Achskegelrad | | 2 | |
| (8) | 930 332 206 00 | Gewindestück | | 2 | |
| 10 | 901 332 561 11 | Anlaufscheibe | | 2 | |
| 11 A | 901 332 551 21 | Innenlamelle 2,0 MM | | 4 | |
| (11) A | 901 332 551 22 | Innenlamelle 1,9 MM | | X | |
| (11) A | 901 332 551 23 | Innenlamelle 2,1 MM | | X | |
| 11 | 917 332 551 10 | Innenlamelle 2,0 MM | | 4 | |
| 12 | 917 332 552 10 | Aussenlamelle 1,9 MM | | 6 | |
| 12 | 917 332 552 11 | Aussenlamelle 2,0 MM | | 6 | |
| 12 | 917 332 552 12 | Aussenlamelle 2,1 MM | | 6 | |
| 13 | 928 332 555 00 | Tellerfeder | | 2 | |
| 14 | 900 119 002 00 | Zylinderschraube M 6 X 10 | | 2 | |
| - | 900 095 078 00 | Spannhülse 4 X 14 | | 1 | |
| | | - ENDE - | | | |

| | | | | | | | | | | | |
|--------|------|----|----|-----------|-----------------|--------|-------|------------|---------|-----|---------|
| Modell | Jahr | HG | UG | Bildtafel | Einschränkungen | Update | 15:37 | 17.08.2006 | PORSCHE | PET | PORSCHE |
| 911t | 77 | 3 | 06 | 306-00 | | 203 | | | | | |

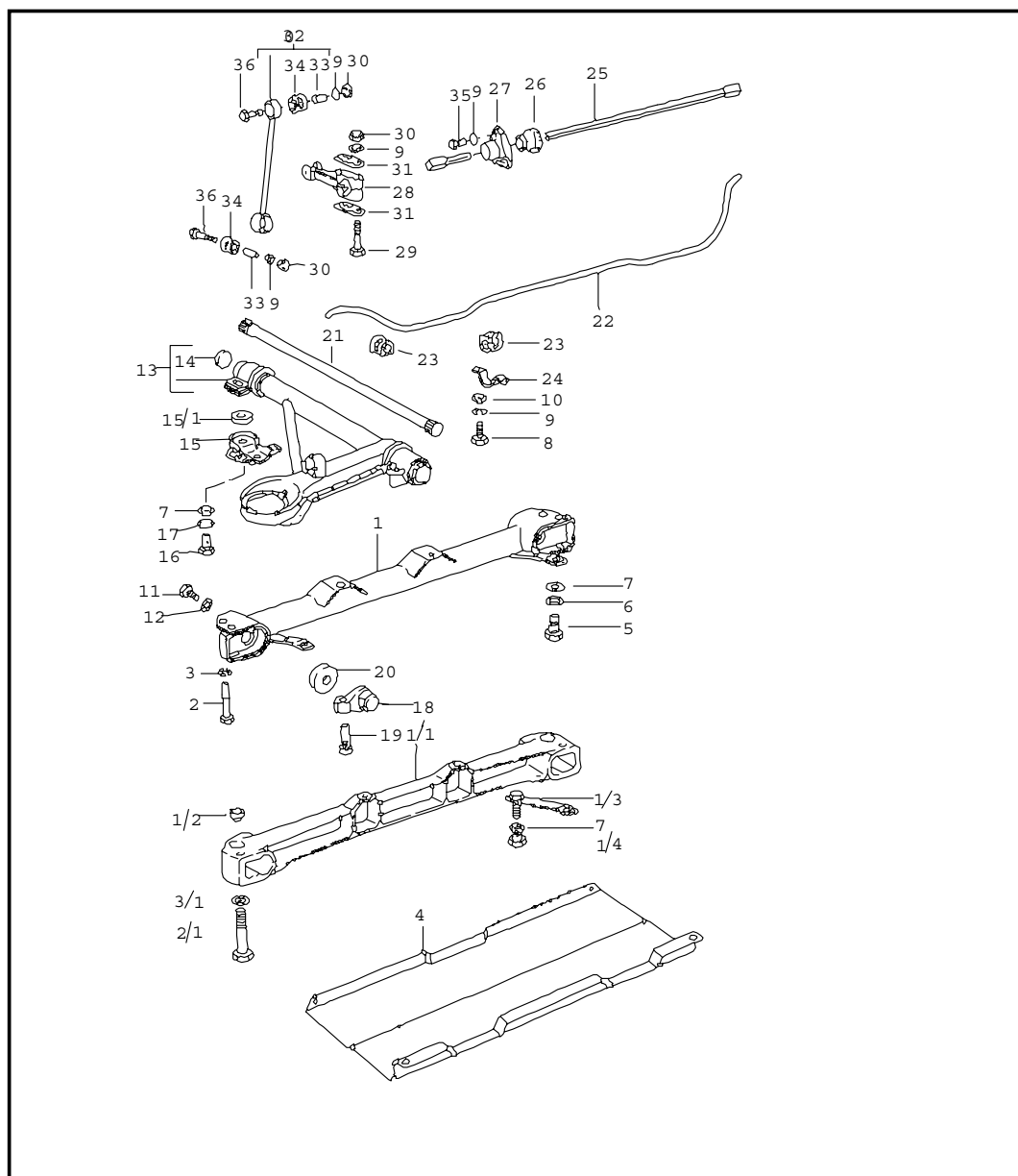


| Pos | Teilenummer | Benennung | Bemerkung | St | Modellangabe |
|------|----------------|--------------------------------|-----------|----|--------------|
| | | Getriebeaufhängung | | | |
| 1/1 | 930 375 031 00 | Getriebeträger | | 1 | |
| (2) | 930 375 311 00 | Unterlegplatte | | 1 | |
| 3 | 900 031 001 02 | Scheibe 8,4 | | 4 | |
| 4 | 999 090 101 02 | Mid-Grip-Mutter | | 4 | |
| 6 | 901 305 311 00 | Teller | | 4 | |
| 7 | 900 027 017 02 | Federring B 12 | | 2 | |
| (8) | 930 375 317 00 | Sechskantschraube | | 2 | |
| (12) | 900 155 021 02 | Sechskantschraube M 10 X 80 | | 1 | |
| 15 | 900 157 002 02 | Sechskantmutter M 10 | | 2 | |
| (16) | 900 028 032 02 | Federscheibe B 10 | | 5 | |
| 17 | 901 104 382 02 | Zylinderkopfmutter | | 2 | |
| | | - ENDE - | | | |

| | | | | | | | | |
|--------|------|----|----|-----------|-----------------|--------|-------|------------|
| Modell | Jahr | HG | UG | Bildtafel | Einschränkungen | Update | 15:37 | 17.08.2006 |
| 911t | 77 | 3 | 98 | 398-00 | | 203 | | |

| Pos | Teilenummer | Benennung | Bemerkung | St | Modellangabe |
|-----|------------------|--|-----------|----|--------------|
| | | Reparatursätze | | | |
| >> | > 930 300 911 00 | Dichtungssatz Getriebe - TYP 930 - bestehend aus: | | 1 | |
| - | 915 301 139 00 | Dichtring | | 1 | |
| - | 999 113 183 40 | Radialwellendichtring 45 X 68 X 10 | | 2 | |
| - | 999 701 437 40 | O-Ring | | 1 | |
| - | 930 302 332 00 | Wellendichtring | | 1 | |
| - | 999 701 440 40 | O-Ring | | 1 | |
| - | 930 301 191 00 | Dichtung | | 1 | |
| - | 999 113 185 40 | Wellendichtring | | 1 | |
| - | 930 301 351 00 | Dichtung | | 1 | |
| - | 915 303 225 00 | Dichtung | | 1 | |
| | | - ENDE - | | | |

| | | | | | | | | | | | |
|--------|------|----|----|-----------|-----------------|--------|-------|------------|---------|-----|---------|
| Modell | Jahr | HG | UG | Bildtafel | Einschränkungen | Update | 15:38 | 17.08.2006 | PORSCHE | PET | PORSCHE |
| 911t | 77 | 4 | 01 | 401-00 | | 203 | | | | | |

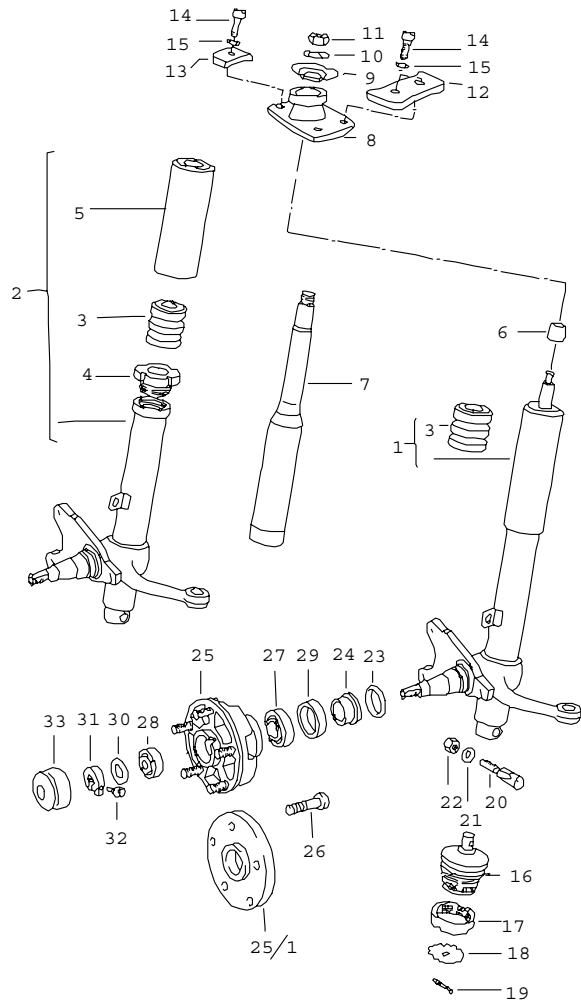


| Pos | Teilenummer | Benennung | Bemerkung | St | Modellangabe |
|------|----------------|--|-----------|----|--------------|
| | | Vorderachse Stabilisator Hilfsträger Leichtmetall | | | |
| 1/1 | 911 341 013 10 | Hilfsträger | | 1 | |
| 1/2 | 930 341 135 00 | Adapter | | 2 | |
| 1/3 | 930 341 031 02 | Strebe | | 2 | |
| 1/4 | 900 910 031 09 | Sicherungsmutter | | 2 | |
| 2/1 | 900 082 110 02 | Sechskantschraube M 12 X 1,5 X 85 | | 2 | |
| 3/1 | 900 028 014 02 | Federscheibe B 12 | | 2 | |
| (4) | 930 341 021 02 | Unterschutz | | 1 | |
| 5 | N 014 721 2 | Zylinderschraube M 10 X 25 | | 2 | |
| 6 | N 012 028 1 | Federring 10 | | 2 | |
| 7 | 900 025 008 02 | Scheibe 10,5 | | 10 | |
| 8 | 900 075 087 02 | Sechskantschraube M 8 X 16 | | 2 | |
| 9 | 900 027 015 02 | Federring B 8 | | X | |
| 10 | 900 025 007 02 | Scheibe 8,4 | | 2 | |
| (13) | 930 341 901 00 | Querlenker links | -76 | 1 | |
| (13) | 930 341 901 01 | Querlenker links | 77- | 1 | |
| (13) | 930 341 902 00 | Querlenker rechts | -76 | 1 | |
| (13) | 930 341 902 01 | Querlenker rechts | 77- | 1 | |
| (14) | 900 040 008 01 | Verschlusscheibe | | 2 | |
| 15 | 911 341 037 02 | Schutzbügel links | | 1 | |
| (15) | 901 341 159 00 | Schutzbügel rechts | | 1 | |

| | | | | | | | | | | | |
|--------|------|----|----|-----------|-----------------|--------|-------|------------|---------|-----|---------|
| Modell | Jahr | HG | UG | Bildtafel | Einschränkungen | Update | 15:38 | 17.08.2006 | PORSCHE | PET | PORSCHE |
| 911t | 77 | 4 | 01 | 401-00 | | 203 | | | | | |

| Pos | Teilenummer | Benennung | Bemerkung | St | Modellangabe | Pos | Teilenummer | Benennung | Bemerkung | St | Modellangabe |
|------|----------------|--------------------------------|-----------|----|--------------|-----|----------------|-------------------------------|-----------|----|--------------|
| (15) | 911 341 038 02 | Schutzbügel rechts | M | 1 | | 36 | 900 074 130 02 | Sechskantschraube M 8 X 40 | | 4 | |
| | | Übersee | | | | | | - ENDE - | | | |
| 15/1 | 930 341 160 00 | Distanzscheibe | | 2 | | | | | | | |
| (16) | N 040 281 1 | Sechskantschraube M 10 X 45 | | 6 | | | | | | | |
| 17 | 900 027 016 02 | Federring B 10 | | 6 | | | | | | | |
| 18 | 901 341 033 00 | Umlenkhebel | | 2 | | | | | | | |
| 19 | 911 341 115 00 | Einstellschraube | | 2 | | | | | | | |
| 20 | 901 341 475 00 | Dichtung | | 2 | | | | | | | |
| 21 | 901 343 101 12 | Federstab links | | 1 | | | | | | | |
| (21) | 901 343 102 12 | Federstab rechts | | 1 | | | | | | | |
| (22) | 911 343 703 10 | Stabilisator \$ 20 | | 1 | | | | | | | |
| (23) | 911 343 792 03 | Hebel \$ 20 | | 4 | | | | | | | |
| 24 | 911 343 775 00 | Bügel | | 2 | | | | | | | |
| 25 | 911 343 705 00 | Stabilisator \$ 18 | | 1 | | | | | | | |
| 26 | 901 343 792 04 | Hebel | | 2 | | | | | | | |
| 27 | 901 343 754 01 | Stabilisatorlager | | 2 | | | | | | | |
| 28 | 911 343 083 00 | Hebel | | 2 | | | | | | | |
| 29 | 900 074 135 02 | Sechskantschraube M 8 X 62 | | 4 | | | | | | | |
| 30 | 900 076 025 02 | Sechskantmutter M 3 | | 8 | | | | | | | |
| 31 | 911 343 767 00 | Führung | | 4 | | | | | | | |
| 32 | 901 343 076 03 | Gehänge | | 2 | | | | | | | |
| 33 | 901 343 737 00 | Distanzrohr | | 4 | | | | | | | |
| 34 | 901 343 783 00 | Hebel | | 4 | | | | | | | |
| 35 | 900 075 083 02 | Sechskantschraube M 8 X 25 | | 6 | | | | | | | |

| | | | | | | | | | | | |
|--------|------|----|----|-----------|-----------------|--------|-------|------------|---------|-----|---------|
| Modell | Jahr | HG | UG | Bildtafel | Einschränkungen | Update | 15:38 | 17.08.2006 | PORSCHE | PET | PORSCHE |
| 911t | 77 | 4 | 02 | 402-00 | | 203 | | | | | |

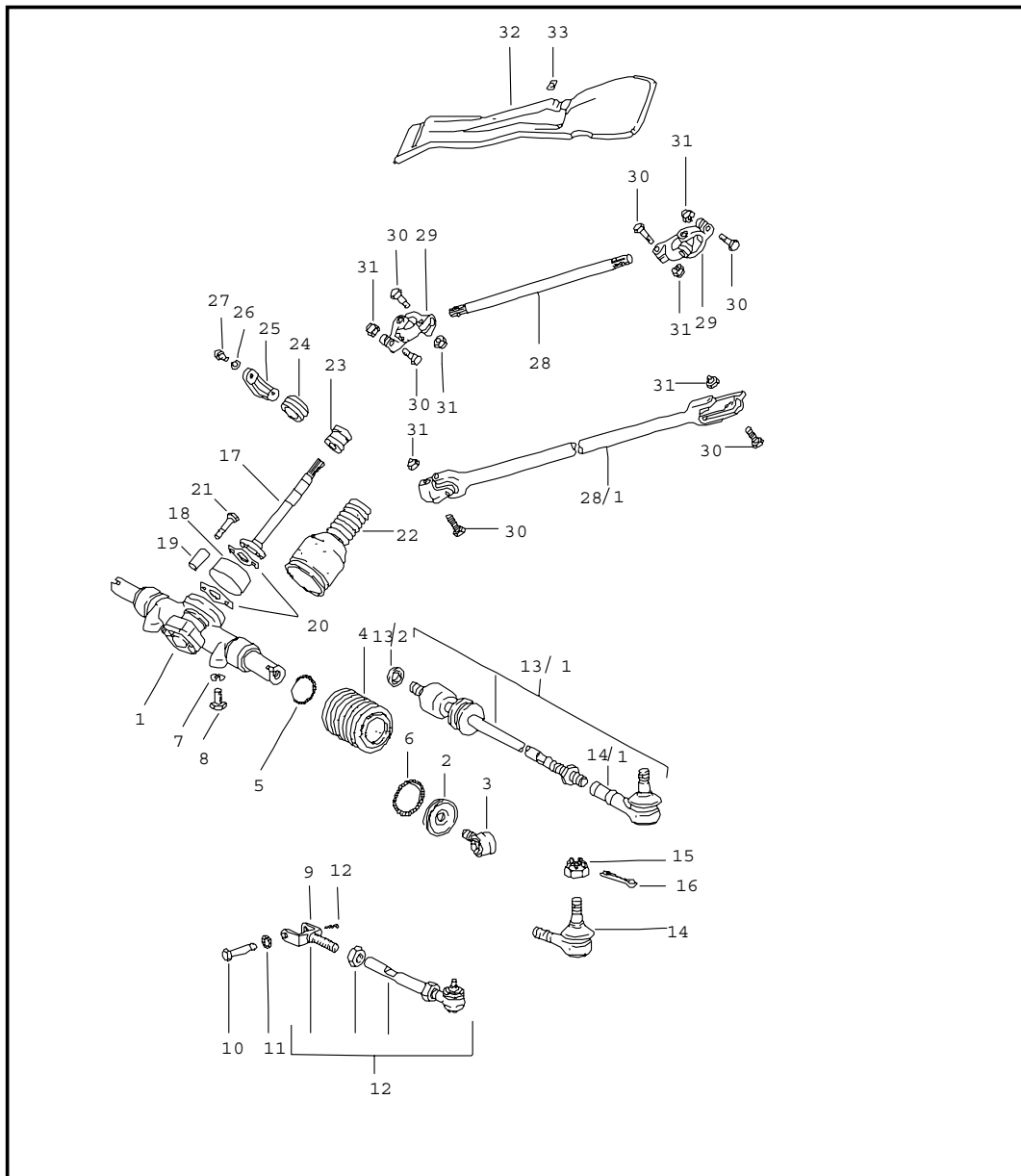


| Pos | Teilenummer | Benennung | Bemerkung | St | Modellangabe |
|------|----------------|---------------------------------------|-----------|----|--------------|
| 1 | 911 341 041 30 | Dämpferbein | | | |
| | | Dämpferbein - Bilstein - für S-Sattel | /L | X | |
| (1) | 911 341 042 30 | Dämpferbein - Bilstein - für S-Sattel | /R | X | |
| 8 | 911 341 018 00 | Stützlager mit Lagergummi | | 2 | |
| 9 | 901 341 629 00 | Stützscheibe | | 2 | |
| 10 | 900 038 002 01 | Sicherungsblech 14 | | 2 | |
| 11 | N 011 021 3 | Sechskantmutter M 14 X 1,5 | | 2 | |
| 12 | 911 501 933 00 | Zweilochdruckplatte | | 2 | |
| 13 | 911 501 934 00 | Einlochdruckplatte | | 2 | |
| 14 | 900 067 063 02 | Zylinderschraube M 10 X 20 | | 6 | |
| 15 | 999 523 103 01 | Sicherungsscheibe | | 6 | |
| 16 | 911 341 049 01 | Kugelgelenk | | 6 | |
| 17 | 901 341 425 00 | Nutmutter | | 2 | |
| 18 | 901 341 426 00 | Sicherungsblech | | 2 | |
| 19 | N 012 521 1 | Splint | | 2 | |
| 20 | 911 341 119 06 | Gewindezapfen | | 2 | |
| 21 | 900 089 006 02 | Scheibe 8 | | 2 | |
| 22 | 999 084 019 02 | Sicherungsmutter | | 2 | |
| 23 | 999 701 084 50 | O-Ring OR 25,3 - 2,4 | | 2 | |
| 24 | 901 341 623 00 | Abstandring | | 2 | |
| (25) | 930 341 065 00 | Vorderradnabe mit Bolzen | | 2 | |
| 25/1 | 477 501 701 | Distanzring | | 2 | |

| | | | | | | | | | | | |
|--------|------|----|----|-----------|-----------------|--------|-------|------------|---------|-----|---------|
| Modell | Jahr | HG | UG | Bildtafel | Einschränkungen | Update | 15:38 | 17.08.2006 | PORSCHE | PET | PORSCHE |
| 911t | 77 | 4 | 02 | 402-00 | | 203 | | | | | |

| Pos | Teilenummer | Benennung | Bemerkung | St | Modellangabe | Pos | Teilenummer | Benennung | Bemerkung | St | Modellangabe |
|-----|----------------|----------------------------|-----------|----|--------------|-----|-------------|-----------|-----------|----|--------------|
| 26 | 911 331 671 00 | Radbolzen | | 10 | | | | | | | |
| 27 | 999 059 098 00 | Kegelrollenlager innen | | 2 | | | | | | | |
| 28 | 999 059 065 00 | Kegelrollenlager aussen | | 2 | | | | | | | |
| 29 | 477 405 641 | Radialdichtring | | 2 | | | | | | | |
| 30 | 911 341 663 00 | Druckscheibe | | 2 | | | | | | | |
| 31 | 911 341 673 00 | Klemmmutter | | 2 | | | | | | | |
| 32 | 999 119 001 01 | Zylinderschraube | | 2 | | | | | | | |
| 33 | 911 341 684 00 | Kappe | | 2 | | | | | | | |
| | | - ENDE - | | | | | | | | | |

| | | | | | | | | | | | |
|--------|------|----|----|-----------|-----------------|--------|-------|------------|---------|-----|---------|
| Modell | Jahr | HG | UG | Bildtafel | Einschränkungen | Update | 15:38 | 17.08.2006 | PORSCHE | PET | PORSCHE |
| 911t | 77 | 4 | 03 | 403-00 | | 203 | | | | | |

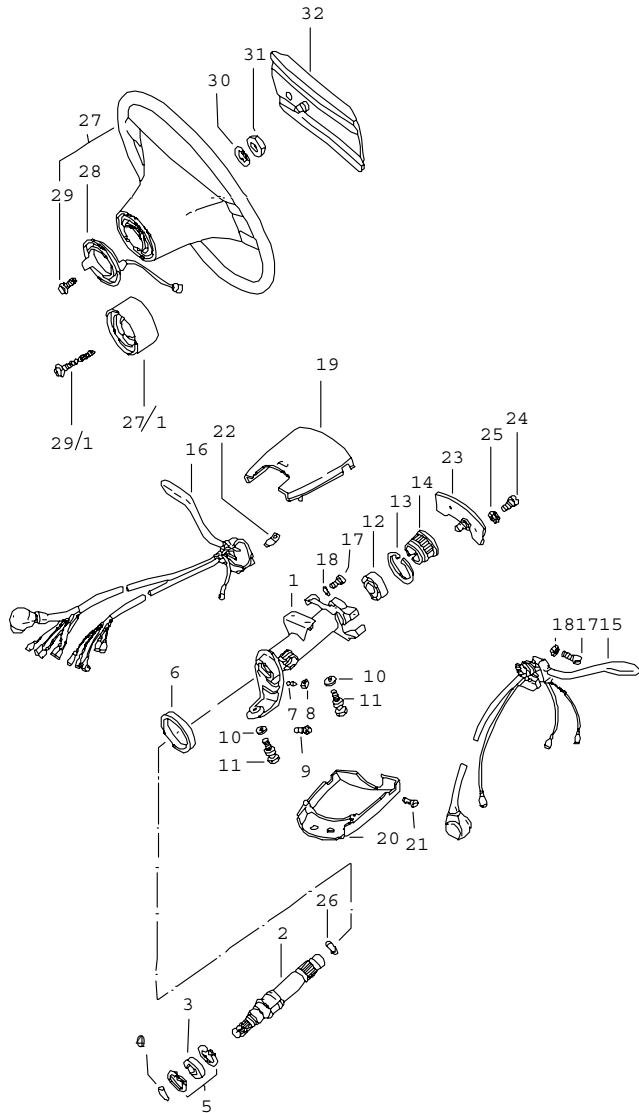


| Pos | Teilenummer | Benennung | Bemerkung | St | Modellangabe |
|------|----------------|--|-----------|----|--------------|
| | | Lenkgetriebe Lenkgestänge Lenkspurstange | | | |
| (1) | 930 347 010 00 | Lenkgetriebe | | 1 | |
| (4) | 930 347 191 02 | Faltenbalg | | 2 | |
| 5 | 901 347 308 00 | Haltefeder | | 2 | |
| (7) | 900 028 032 02 | Federscheibe B 10 | | 2 | |
| 8 | N 010 275 3 | Sechskantschraube M 10 X 35 | | 2 | |
| 13/1 | 930 347 031 01 | Lenkspurstange | | 2 | |
| 13/2 | 930 347 313 01 | Scheibe | | 2 | |
| 13/2 | 930 347 313 00 | Scheibe | M -76 | 2 | |
| 14/1 | 930 347 322 00 | Kugelgelenk | | 2 | |
| 15 | N 011 210 1 | Kronenmutter M 10 X 1 | | 2 | |
| 16 | 900 021 013 00 | Splint 2 X 25 | | 2 | |
| 17 | 901 347 210 03 | Lenkwelle | | 1 | |
| 18 | 901 347 201 02 | Lenkungskupplung | | 1 | |
| 19 | 901 347 215 00 | Anschlagrohr | | 4 | |
| 20 | 901 347 248 00 | Sicherungsblech | | 2 | |
| 21 | 900 074 129 02 | Sechskantschraube M 8 X 42 | | 4 | |
| 22 | 901 347 393 01 | Dichtungsbalg | | 1 | |
| 23 | 901 347 241 01 | Lenkwellenlager | -76 | 1 | |
| (23) | 911 347 041 00 | Lenkwellenlager | 77- | 1 | |
| - | 911 347 029 00 | Nadellager | | 1 | |
| 24 | 901 347 223 03 | Hebel | | 1 | |
| 25 | 901 347 221 00 | Lagerdeckel | | 1 | |
| 26 | 900 186 002 02 | Zylinderschraube M 8 X 15 | | 2 | |

| | | | | | | | | | | | |
|--------|------|----|----|-----------|-----------------|--------|-------|------------|---------|-----|---------|
| Modell | Jahr | HG | UG | Bildtafel | Einschränkungen | Update | 15:38 | 17.08.2006 | PORSCHE | PET | PORSCHE |
| 911t | 77 | 4 | 03 | 403-00 | | 203 | | | | | |

| Pos | Teilenummer | Benennung | Bemerkung | St | Modellangabe | Pos | Teilenummer | Benennung | Bemerkung | St | Modellangabe |
|------|----------------|--|-----------|----|--------------|-----|-------------|-----------|-----------|----|--------------|
| 27 | 900 142 002 01 | Federring 8 | | 2 | | | | | | | |
| 28 | 911 347 211 01 | Lenkzwischenwelle | /LL | 1 | | | | | | | |
| 28/1 | 911 347 024 02 | Lenkzwischenwelle für Fahrzeuge mit Bremskraftverstärker | /LL | 1 | | | | | | | |
| (28) | 911 347 212 01 | Lenkzwischenwelle | /RL | 1 | | | | | | | |
| 28/1 | 911 347 026 01 | Lenkzwischenwelle für Fahrzeuge mit Bremskraftverstärker | /RL | 1 | | | | | | | |
| 29 | 930 347 025 00 | Kreuzgelenk | | 2 | | | | | | | |
| 30 | N 010 335 5 | Sechskantschraube M 8 X 35 | | 4 | | | | | | | |
| 31 | N 021 194 1 | Sicherungsmutter M 8 | | 4 | | | | | | | |
| 32 | 901 347 067 00 | Abdeckung | /LL | 1 | | | | | | | |
| (32) | 901 347 068 00 | Abdeckung | /RL | 1 | | | | | | | |
| 33 | 999 507 209 01 | Federmutter | | 2 | | | | | | | |
| | | - ENDE - | | | | | | | | | |

| | | | | | | | | | | | |
|--------|------|----|----|-----------|-----------------|--------|-------|------------|---------|-----|---------|
| Modell | Jahr | HG | UG | Bildtafel | Einschränkungen | Update | 15:38 | 17.08.2006 | PORSCHE | PET | PORSCHE |
| 911t | 77 | 4 | 03 | 403-05 | | 203 | | | | | |



| Pos | Teilenummer | Benennung | Bemerkung | St | Modellangabe |
|-----|----------------|--|-----------|----|--------------|
| 1 | 911 347 073 03 | Lenkschutzrohr F 91141 01770>> F 91141 11379>> F 91143 00709>> F 91143 10567>> F 91144 00288>> F 91144 10147>> F 91146 00583>> F 91146 10214>> | /LL | 1 | |
| (1) | 911 347 072 04 | Lenkschutzrohr F 911 410 1770>> F 911 411 1379>> F 911 430 0709>> F 911 431 0567>> F 911 440 0288>> F 911 441 0147>> F 911 460 0583>> F 911 461 0214>> | /RL | 1 | |
| 2 | 911 347 061 02 | Lenkwelle | | 1 | |
| (2) | 911 347 061 03 | Lenkwelle nur in Verbindung mit Nabenverlängerung | | 1 | |
| 3 | 900 052 031 00 | Rillenkugellager | | 1 | |
| 4 | 900 041 008 00 | Sicherungsring 17 X 1 | | 1 | |
| 5 | 900 042 008 00 | Sicherungsring 35 X 1,5 | | 2 | |
| 6 | 911 347 713 00 | Dichtung | | 1 | |
| 7 | 900 228 002 02 | Gewindestift M 8 X 16 | /LL | 1 | |
| 8 | 900 076 044 02 | Sechskantmutter M 8 | /LL | 1 | |
| 9 | 900 146 044 02 | Linsenschraube AM 6 X 10 | /RL | 1 | |
| 10 | N 012 241 8 | Federscheibe B 8 | | 3 | |
| 11 | 901 347 753 00 | Abreisschraube | | 3 | |
| 12 | 911 347 771 02 | Kugellager | | 1 | |
| 13 | 999 041 102 01 | Sicherungsring | | 1 | |

| | | | | | | | | | | | |
|--------|------|----|----|-----------|-----------------|--------|-------|------------|---------|-----|---------|
| Modell | Jahr | HG | UG | Bildtafel | Einschränkungen | Update | 15:38 | 17.08.2006 | PORSCHE | PET | PORSCHE |
| 911t | 77 | 4 | 03 | 403-05 | | 203 | | | | | |

| Pos | Teilenummer | Benennung | Bemerkung | St | Modellangabe | Pos | Teilenummer | Benennung | Bemerkung | St | Modellangabe |
|------|----------------|---|-----------|----|--------------|------|----------------|-------------------------------------|-----------|----|--------------|
| 15 | --- | Blinkerschalter komplett siehe Gruppe 9/03/10 | | 1 | | (32) | 911 347 859 00 | Polsterkappe für Sportlenkrad | M | 1 | |
| 16 | --- | Wischerschalter siehe Gruppe 9/03/10 | | X | | | | - ENDE - | | | |
| 17 | 900 014 069 02 | Zylinderschraube AM 3 X 8 | | 8 | | | | | | | |
| 18 | 900 115 007 01 | Fächerscheibe A 3,2 | | 8 | | | | | | | |
| 19 | 911 613 099 00 | Schaltergehäuse Oberteil | | 1 | | | | | | | |
| 20 | 911 613 312 00 | Schaltergehäuse Unterteil | | 1 | | | | | | | |
| 21 | 900 014 079 02 | Zylinderschraube AM 3 X 10 | | 2 | | | | | | | |
| 22 | 999 652 315 02 | Flachstecker | | 1 | | | | | | | |
| 23 | 911 613 521 00 | Schleifkontakt | | 1 | | | | | | | |
| 24 | 900 014 046 02 | Zylinderschraube M 4 X 10 | | 2 | | | | | | | |
| 25 | N 012 116 1 | Fächerscheibe A 4,3 | | 2 | | | | | | | |
| 26 | 113 415 531 | Sprengring | | 1 | | | | | | | |
| (27) | 911 347 084 01 | Lenkrad \$ 380 | | 1 | | | | | | | |
| 27/1 | 911 347 855 00 | Distanzring nur in Verbindung mit Nabenverlängerung | | 1 | | | | | | | |
| 28 A | 911 347 099 05 | Schleifring | | 1 | | | | | | | |
| 28 | 911 347 099 05 | Schleifring | M | 1 | | | | | | | |
| 29 | 900 146 029 02 | Linsenschraube AM 3,5 X 10 | | 3 | | | | | | | |
| 29/1 | 900 146 036 02 | Linsenschraube BM 3,5 X 40 | M | 3 | | | | | | | |
| 30 | N 012 239 1 | Federscheibe B 18 | | 1 | | | | | | | |
| 31 | 900 078 007 02 | Sechskantmutter M 18 X 1,5 | | 1 | | | | | | | |

| | | | | | | | | | | | |
|--------|------|----|----|-----------|-----------------|--------|-------|------------|---------|-----|---------|
| Modell | Jahr | HG | UG | Bildtafel | Einschränkungen | Update | 15:38 | 17.08.2006 | PORSCHE | PET | PORSCHE |
| 911t | 77 | 5 | 01 | 501-00 | | 203 | | | | | |

| | | Pos | Teilenummer | Benennung | Bemerkung | St | Modellangabe |
|------|----------------|----------------------|----------------|-----------------------------------|-----------|----|--------------|
| | | (1) | 930 331 010 01 | Hinterachse | | | |
| | | | | Hinterachsquerrohr | 76- | 1 | |
| | | (2) | 930 331 511 00 | Hinterachslenker | /L | 1 | |
| | | (2) | 930 331 512 00 | Hinterachslenker | /R | 1 | |
| | | 3 | 901 331 059 00 | Block und Scheibe | | 4 | |
| | | 4 | A N 011 534 4 | Scheibe 15 | | 2 | |
| | | 5 | 900 082 064 02 | Sechskantschraube M 14 X 1,5 X 75 | | 2 | |
| | | 6 | 999 084 014 02 | Sechskantmutter M 14 X 1,5 | | 2 | |
| | | 7/1 | 999 059 056 00 | Kegelrollenlager | | 2 | |
| | | 7/2 | 999 059 047 00 | Kegelrollenlager | | 2 | |
| | | 7/3 | 930 331 609 00 | Distanzhülse | | 2 | |
| | | 7/4 | 999 113 235 40 | Wellendichtring 65 X 85 X 8 | | 2 | |
| | | 7/5 | 999 113 218 40 | Wellendichtring 58 X 81,2 X 5 | | 2 | |
| | | (11) | 930 331 065 03 | Hinterradnabe mit Radbolzen | | 2 | |
| | | (12) | 901 331 671 01 | Radbolzen | | 10 | |
| | | (13) | 930 332 232 00 | Antriebswelle | | 2 | |
| | | (14) | 930 332 037 00 | Gelenkwelle | | 2 | |
| | | 14/1 | 930 332 034 00 | Gelenk | | 4 | |
| | | 14/2 | 901 332 312 00 | Tellerfeder | | 4 | |
| (15) | 999 152 084 01 | Sicherungsring | | 4 | | | |
| (17) | 928 332 097 00 | Dichtflansch | | 4 | | | |
| 17/1 | 901 332 293 12 | Staubalg | | 4 | | | |
| 18 | 999 512 315 02 | Ohr-Klemme 77 \$ X 6 | | 4 | | | |
| (19) | 930 332 297 00 | Dichtung | | 8 | | | |

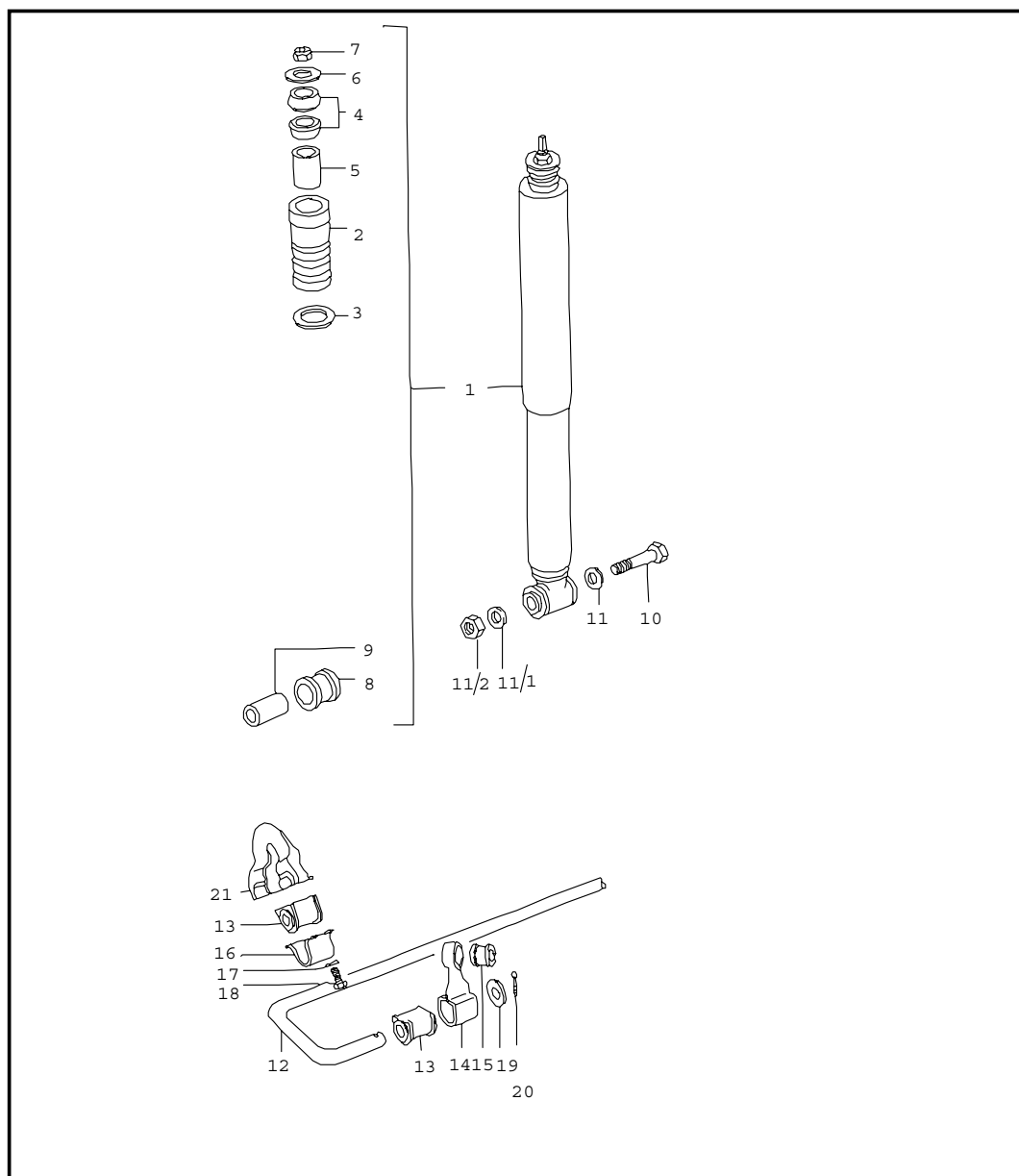
| | | | | | | | | | | | |
|--------|------|----|----|-----------|-----------------|--------|-------|------------|---------|-----|---------|
| Modell | Jahr | HG | UG | Bildtafel | Einschränkungen | Update | 15:38 | 17.08.2006 | PORSCHE | PET | PORSCHE |
| 911t | 77 | 5 | 01 | 501-00 | | 203 | | | | | |

| Pos | Teilenummer | Benennung | Bemerkung | St | Modellangabe | Pos | Teilenummer | Benennung | Bemerkung | St | Modellangabe |
|------|----------------|---|-----------|----|--------------|-----|----------------|---|-----------|----|--------------|
| (20) | 900 067 118 01 | Zylinderschraube M 10 X 60 | | 24 | | - | 911 333 303 00 | Exzentrerschraube F 91162 01873>> F 91162 11899>> F 91163 01742>> F 91163 11426>> F 91166 01022>> F 91166 10440>> F 91260 01839>> F 93067 00642>> F 93068 00494>> | | 2 | |
| 23 | 901 332 806 00 | Kronenmutter | | 2 | | | | | | | |
| 24 | 999 025 046 01 | Scheibe | | 2 | | | | | | | |
| 25 | N 012 538 1 | Splint 4 X 40 | | 2 | | | | | | | |
| 26 | 901 333 003 01 | Hinterachsstrebe F >>91162 01872 F >>91162 11898 F >>91163 01741 F >>91163 11425 F >>91166 01021 F >>91166 10439 F >>91260 01838 F >>93067 00641 F >>93068 00493 | | 2 | | - | 911 333 305 00 | Sechskantschraube F 91162 01873>> F 91162 11899>> F 91163 11742>> F 91163 11426>> F 91166 01022>> F 91166 10440>> F 91260 01839>> F 93067 00642>> F 93068 00494>> | | 2 | |
| (26) | 911 333 009 00 | Hinterachsstrebe F 91162 01873>> F 91162 11899>> F 91163 01742>> F 91163 11426>> F 91166 01022>> F 91166 10440>> F 91260 01839>> F 93067 00642>> F 93068 00494>> | | 2 | | - | 911 333 307 00 | Unterlegscheibe F 91162 01873>> F 91162 11899>> F 91163 11742>> F 91163 11426>> F 91166 01022>> F 91166 10440>> F 91260 01839>> F 93067 00642>> F 93068 00494>> | | 4 | |
| - | 900 910 092 02 | Sicherungsmutter F 91162 01873>> F 91162 11899>> F 91163 01742>> F 91163 11426>> F 91166 01022>> F 91166 10440>> F 91260 01839>> F 93067 00642>> F 93068 00494>> | | 4 | | - | 900 075 043 02 | Sechskantschraube M 10 X 35 F 91162 01873>> F 91162 11899>> F 91163 01742>> F 91163 11426>> F 91166 01022>> F 91166 10440>> F 91260 01839>> F 93067 00642>> F 93068 00494>> | | 8 | |
| - | 911 331 107 01 | Distanzring F 91162 01873>> F 91162 11899>> F 91163 01742>> F 91163 11426>> F 91166 01022>> F 91166 10440>> F 91260 01839>> F 93067 00642>> F 93068 00494>> | | 2 | | 27 | 900 083 019 08 | Sechskantschraube M 12 X 1,5 X 35 | | 4 | |
| | | | | | | 28 | N 011 020 8 | Sechskantmutter M 12 X 1,5 | | 4 | |
| | | | | | | 29 | 901 333 143 01 | Unterlegscheibe | | 10 | |
| | | | | | | 30 | 999 523 109 02 | Sicherungsscheibe M 12 | | 8 | |
| | | | | | | 31 | 901 333 133 04 | Exzenter | | 2 | |

| | | | | | | | | | | | |
|--------|------|----|----|-----------|-----------------|--------|-------|------------|---------|-----|---------|
| Modell | Jahr | HG | UG | Bildtafel | Einschränkungen | Update | 15:38 | 17.08.2006 | PORSCHE | PET | PORSCHE |
| 911t | 77 | 5 | 01 | 501-00 | | 203 | | | | | |

| Pos | Teilenummer | Benennung | Bemerkung | St | Modellangabe | Pos | Teilenummer | Benennung | Bemerkung | St | Modellangabe |
|------|----------------|--------------------------------|-----------|----|--------------|-----|-------------|-----------|-----------|----|--------------|
| 32 | 901 333 133 05 | Exzenter | | 2 | | | | | | | |
| 33 | 900 078 017 02 | Sechskantmutter M 12 X 1,5 | | 2 | | | | | | | |
| 33/1 | 900 076 016 02 | Sechskantmutter M 12 X 1,5 | | 2 | | | | | | | |
| (34) | 911 333 101 03 | Federstab 26 \$ | /L | 1 | | | | | | | |
| (34) | 911 333 102 03 | Federstab 26 \$ | /R | 1 | | | | | | | |
| 35 | 901 333 153 00 | Lagerdeckel | | 2 | | | | | | | |
| 36 | 900 025 008 02 | Scheibe 10,5 | | 8 | | | | | | | |
| 37 | 900 075 042 02 | Sechskantschraube M 10 X 28 | | 8 | | | | | | | |
| 38 | 901 331 107 00 | Distanzring | | 2 | | | | | | | |
| | | - ENDE - | | | | | | | | | |

| | | | | | | | | | | | |
|--------|------|----|----|-----------|-----------------|--------|-------|------------|---------|-----|---------|
| Modell | Jahr | HG | UG | Bildtafel | Einschränkungen | Update | 15:38 | 17.08.2006 | PORSCHE | PET | PORSCHE |
| 911t | 77 | 5 | 02 | 502-00 | | 203 | | | | | |



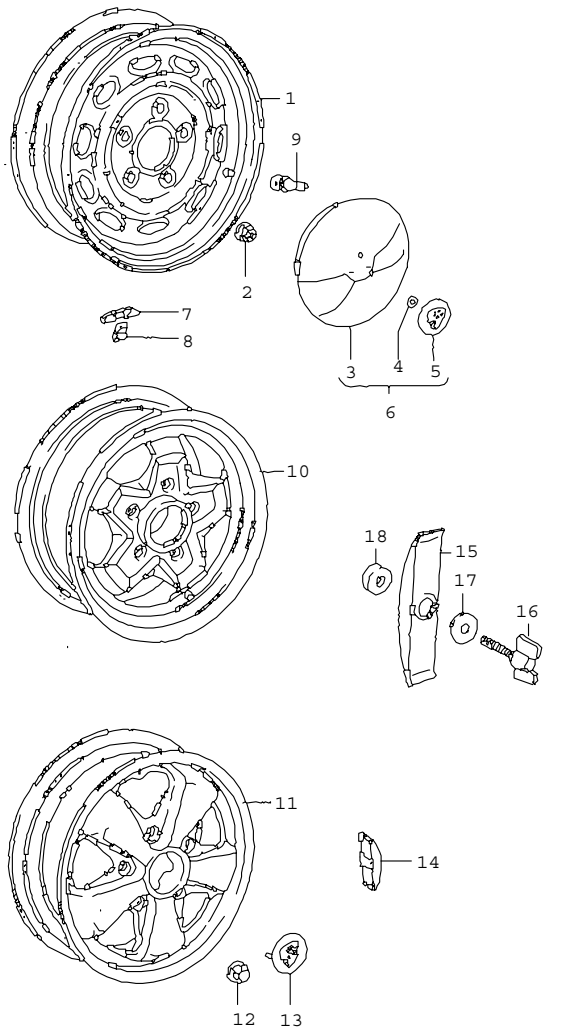
| Pos | Teilenummer | Benennung | Bemerkung | St | Modellangabe |
|------|----------------|---|-----------|----|--------------|
| 1 | 911 333 051 41 | Schwingungsdämpfer Stabilisator | | 2 | |
| 2 | 911 333 301 04 | Zusatzfeder | | 2 | |
| 3 | 911 333 511 00 | Scheibe - Boge - - Koni - - Bilstein - | | 2 | |
| 4 | 911 333 521 00 | Gelenkring | | 4 | |
| 5 | 911 333 522 00 | Gelenkbuchse | | 2 | |
| 6 | 911 333 523 00 | Scheibe - Boge - - Koni - - Bilstein - | | 2 | |
| 7 | 900 084 013 02 | Sicherungsmutter M 10 X 1 | | 2 | |
| 9 | 911 333 513 00 | Buchse | | 2 | |
| (10) | 900 082 062 02 | Sechskantschraube M 14 X 1,5 X 130 | | 2 | |
| 11 | 999 025 062 02 | Scheibe | | 4 | |
| 11/1 | N 011 534 4 | Scheibe | | 2 | |
| 11/2 | 999 084 014 02 | Sechskantmutter M 14 X 1,5 | | 2 | |
| (12) | 930 333 701 00 | Stabilisator \$ 18 | | 1 | |
| 13 | 911 333 793 02 | Hebel | | 4 | |
| 14 | 901 333 731 01 | Lasche | /L | 1 | |
| (14) | 901 333 732 01 | Lasche | /R | 1 | |
| 15 | 901 343 782 00 | Gelenkbuchse | | 2 | |
| 16 | 901 333 753 01 | Lagerbügel | | 2 | |
| 17 | 900 027 015 02 | Federring B 8 | | 4 | |
| 18 | N 010 239 11 | Sechskantschraube M 8 X 18 | | 4 | |

| | | | | | | | | | | | |
|--------|------|----|----|-----------|-----------------|--------|-------|------------|---------|-----|---------|
| Modell | Jahr | HG | UG | Bildtafel | Einschränkungen | Update | 15:38 | 17.08.2006 | PORSCHE | PET | PORSCHE |
| 911t | 77 | 5 | 02 | 502-00 | | 203 | | | | | |

| Pos | Teilenummer | Benennung | Bemerkung | St | Modellangabe | Pos | Teilenummer | Benennung | Bemerkung | St | Modellangabe |
|-----|----------------|------------------|-----------|----|--------------|-----|-------------|-----------|-----------|----|--------------|
| 19 | N 011 530 1 | Scheibe 19 | | 2 | | | | | | | |
| 20 | N 012 536 1 | Splint 4 X 30 | | 2 | | | | | | | |
| 21 | 911 501 180 00 | Konsole | | 2 | | | | | | | |
| | | - ENDE - | | | | | | | | | |

| | | | | | | | | | | | |
|--------|------|----|----|-----------|-----------------|--------|-------|------------|---------|-----|---------|
| Modell | Jahr | HG | UG | Bildtafel | Einschränkungen | Update | 15:39 | 17.08.2006 | PORSCHE | PET | PORSCHE |
| 911t | 77 | 6 | 01 | 601-00 | | 203 | | | | | |

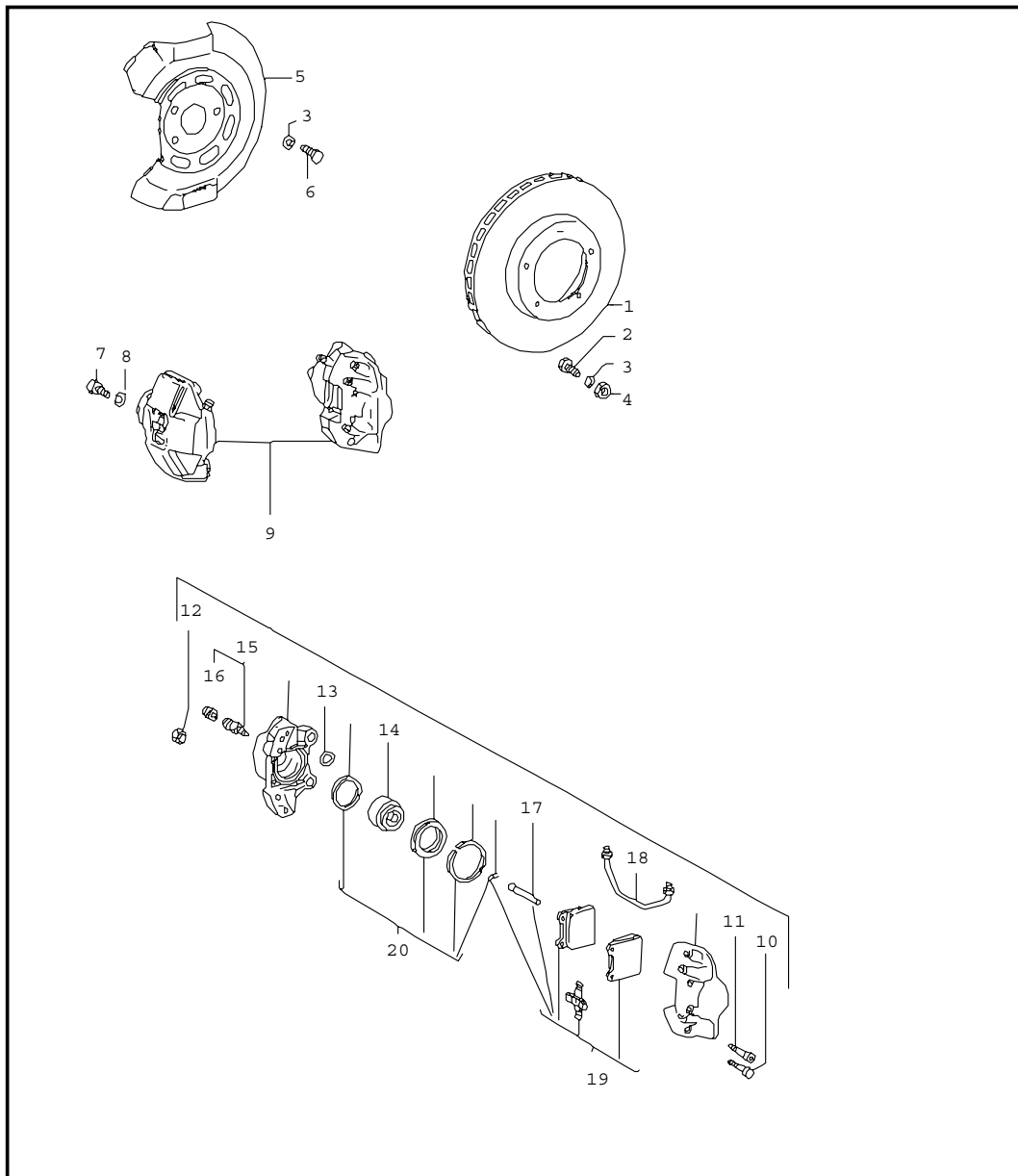
| Pos | Teilenummer | Benennung | Bemerkung | St | Modellangabe |
|------|----------------|--|-----------|----|--------------|
| | | Räder | | | |
| 9 | 900 265 001 50 | Gummiventil | | X | |
| - | 911 361 561 01 | Ventilabstützung | | 4 | |
| (11) | 911 361 020 93 | Leichtmetallrad 7 J X 15 Leichtmetall geschmiedet Felgenreand poliert | | X | |
| (11) | 911 361 020 94 | Leichtmetallrad 8 J X 15 Leichtmetall geschmiedet Felgenreand poliert | | 2 | |
| (11) | 911 362 115 00 | Leichtmetallrad 7 J X 16 Leichtmetall geschmiedet Stern, Schwarz Felgenreand poliert | 77- | 2 | |
| (11) | 911 362 117 00 | Leichtmetallrad 8 J X 16 Leichtmetall geschmiedet Stern, Schwarz Felgenreand poliert | 77- | 2 | |
| 12 | 999 182 003 36 | Radmutter für Leichtmetall Räder | | 20 | |
| (13) | 911 361 032 28 | Radzierdeckel Schwarz | M | 4 | |
| (13) | SOW 911 038 11 | Radzierdeckel Schwarz Wappen farbig | | 4 | |
| 14 | - | Ausgleichgewicht ZUM ANKLEBEN für Leichtmetall Scheibenrad | | X | |
| - | 901 361 410 00 | Klebegewicht 10 G | | X | |



| | | | | | | | | | | | |
|--------|------|----|----|-----------|-----------------|--------|-------|------------|---------|-----|---------|
| Modell | Jahr | HG | UG | Bildtafel | Einschränkungen | Update | 15:39 | 17.08.2006 | PORSCHE | PET | PORSCHE |
| 911t | 77 | 6 | 01 | 601-00 | | 203 | | | | | |

| Pos | Teilenummer | Benennung | Bemerkung | St | Modellangabe | Pos | Teilenummer | Benennung | Bemerkung | St | Modellangabe |
|------|----------------|---|-----------|----|--------------|-----|-------------|-----------|-----------|----|--------------|
| - | 901 361 411 00 | Klebegewicht 20 G | | X | | | | | | | |
| - | 901 361 412 00 | Klebegewicht 30 G | | X | | | | | | | |
| - | 901 361 413 00 | Klebegewicht 40 G | | X | | | | | | | |
| - | 901 361 414 00 | Klebegewicht 50 G | | X | | | | | | | |
| - | 901 361 415 00 | Klebegewicht 60 G | | X | | | | | | | |
| - | 901 361 417 00 | Klebegewicht 80 G | | X | | | | | | | |
| - | 911 361 028 11 | Notrad GOODRICH 165 - 15 / 4.75 / 10.00 - 15 SST | | 1 | | | | | | | |
| - | 911 361 510 01 | Kleinkompressor elektrisch | | 1 | | | | | | | |
| - | 996 361 521 00 | Schutzhülle für Laufrad | | 1 | | | | | | | |
| - | 911 722 201 02 | Reifendruckprüfer | | 1 | | | | | | | |
| 15 A | 911 361 633 01 | Klemmbügel | | 1 | | | | | | | |
| (15) | 911 361 633 01 | Klemmbügel | | 1 | | | | | | | |
| 16 | 999 074 106 02 | Flügelschraube M 8 X 25 | | 1 | | | | | | | |
| 17 | 900 151 008 02 | Scheibe B 8,4 | | 1 | | | | | | | |
| 18 | 803 813 583 | Scheibe | | 1 | | | | | | | |
| | | - ENDE - | | | | | | | | | |

| | | | | | | | | | | | |
|--------|------|----|----|-----------|-----------------|--------|-------|------------|---------|-----|---------|
| Modell | Jahr | HG | UG | Bildtafel | Einschränkungen | Update | 15:39 | 17.08.2006 | PORSCHE | PET | PORSCHE |
| 911t | 77 | 6 | 02 | 602-00 | | 203 | | | | | |



| Pos | Teilenummer | Benennung | Bemerkung | St | Modellangabe |
|--------|----------------|--|-----------|----|--------------|
| | | Scheibenbremse vorn | | | |
| 1 | 477 405 083 A | Bremsscheibe | | 2 | |
| 2 | 900 075 079 02 | Sechskantschraube M 8 X 22 | | 10 | |
| 3 | N 012 241 1 | Federscheibe B 8 X 15 | | 16 | |
| 4 | 900 076 025 02 | Sechskantmutter M 8 | | 10 | |
| (5) | 901 351 801 17 | Schutzblech | | 2 | |
| 6 | N 010 235 3 | Sechskantschraube M 8 X 10 | | 6 | |
| 7 | 900 083 023 02 | Sechskantschraube M 12 X 1,5 X 30 | | 4 | |
| 8 | 900 028 014 01 | Federscheibe B 12 | | 4 | |
| 9 | 911 351 935 00 | Festsattel | | 1 | |
| (9) | 911 351 936 00 | Festsattel | | 1 | |
| (14) | 911 351 918 00 | Kolben | | 4 | |
| (15) | 911 351 919 00 | Entlüfterventil | | 4 | |
| 16 | 901 351 927 10 | Staubkappe | | X | |
| (17) | 901 351 986 00 | Haltestift | | 4 | |
| 18 | 901 351 991 00 | Ausgleichsleitung | /L | 1 | |
| (18) | 901 351 992 00 | Ausgleichsleitung | /R | 1 | |
| (19) A | 911 351 944 05 | Bremsbelag-Reparaturset - Energit - - Textar - | | 1 | |
| (19) | 911 351 950 07 | Bremsbelag-Reparaturset - Textar - | | 1 | |
| - | 911 351 951 03 | Befestigungsteile 1 Satz | | 1 | |
| (20) * | 901 351 998 00 | Dichtungssatz | | 2 | |
| | | - ENDE - | | | |

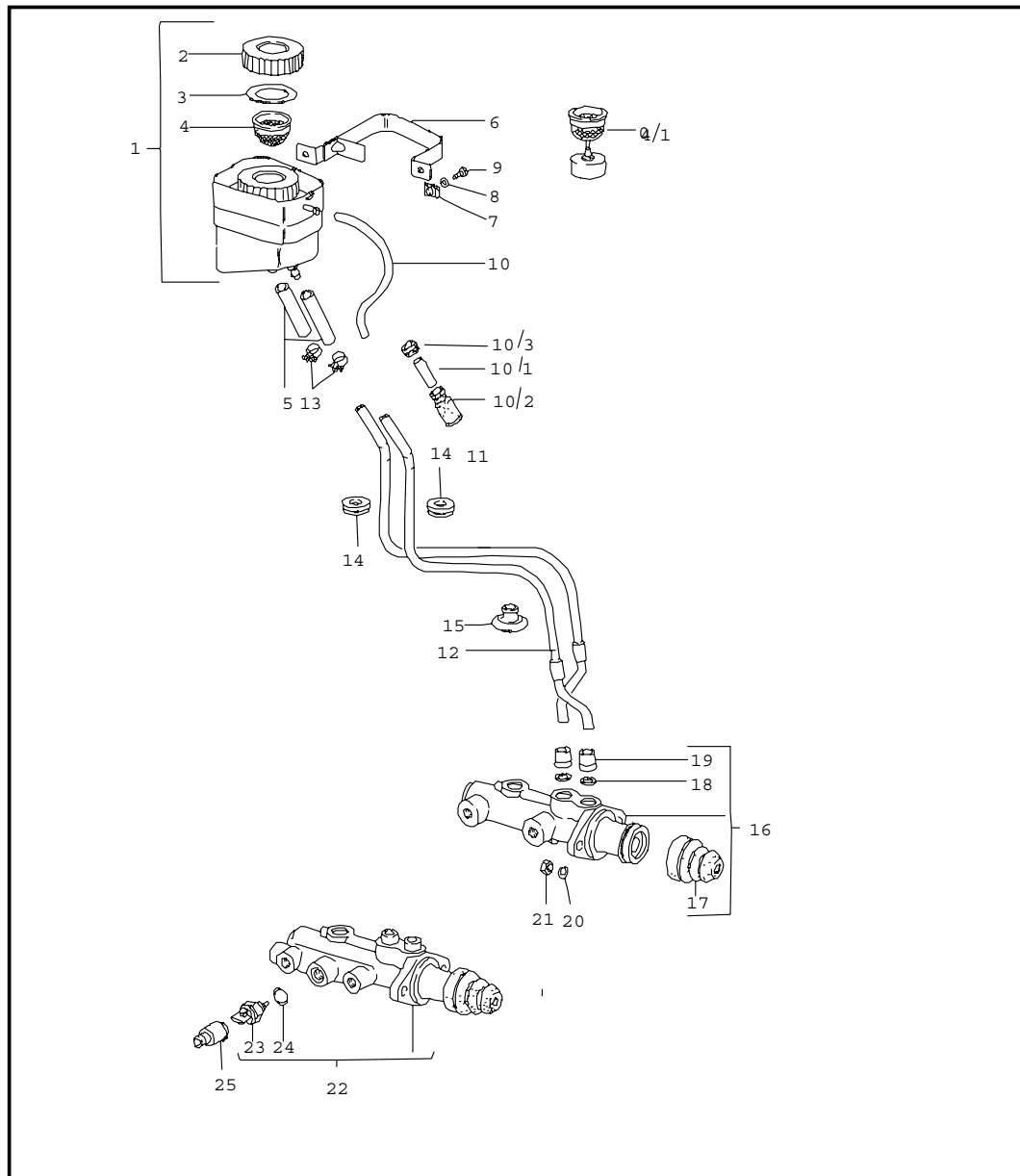
| | | | | | | | | | | | |
|--------|------|----|----|-----------|-----------------|--------|-------|------------|---------|-----|---------|
| Modell | Jahr | HG | UG | Bildtafel | Einschränkungen | Update | 15:39 | 17.08.2006 | PORSCHE | PET | PORSCHE |
| 911t | 77 | 6 | 03 | 603-00 | | 203 | | | | | |

| Pos | Teilenummer | Benennung | Bemerkung | St | Modellangabe |
|------|----------------|--|-----------|----|--------------|
| | | Scheibenbremse hinten Handbremse | | | |
| 1 | 901 352 041 14 | Bremsscheibe | | 2 | |
| 2 | 900 013 037 02 | Senkschraube AM 6 X 12 | | 4 | |
| (3) | 930 352 801 02 | Schutzblech | | 2 | |
| (4) | 900 075 085 02 | Sechskantschraube M 8 X 20 | | 6 | |
| 5 | N 012 241 8 | Federscheibe B 8 X 15 | | 6 | |
| 6 | 900 076 025 02 | Sechskantmutter M 8 | | 2 | |
| 7 | N 010 137 2 | Sechskantschraube M 12 X 1,5 X 35 | | 4 | |
| 8 | 900 027 017 02 | Federring B 12 | | 4 | |
| 9 | 901 351 964 11 | Dichtungssatz ohne Bremsbelag-Reparaturatz | /L | 1 | |
| (9) | 911 352 908 00 | M-Sattel ohne Bremsbelag-Reparaturatz | /R | 1 | |
| 10 | 901 352 978 13 | Zylinderschraube | | 4 | |
| 11 | 901 352 978 12 | Zylinderschraube | | 4 | |
| 12 | 901 352 979 10 | Sechskantmutter | | 8 | |
| 13 | 901 351 928 10 | Dichtring | | 8 | |
| 15 | 901 352 977 10 | Entlüfterventil komplett | | 2 | |
| 16 | 901 351 927 10 | Staubkappe | | 2 | |
| 17 | 901 352 991 01 | Haltestift | | 4 | |
| 18 A | 911 352 903 00 | Bremsbelag-Reparaturatz - Textar - | | 1 | |
| 18 | 911 352 950 05 | Bremsbelag-Reparaturatz - Textar - | | 1 | |
| - | 911 352 951 00 | Befestigungsteile 1 Satz | | 1 | |

| | | | | | | | | | | | |
|--------|------|----|----|-----------|-----------------|--------|-------|------------|---------|-----|---------|
| Modell | Jahr | HG | UG | Bildtafel | Einschränkungen | Update | 15:39 | 17.08.2006 | PORSCHE | PET | PORSCHE |
| 911t | 77 | 6 | 03 | 603-00 | | 203 | | | | | |

| Pos | Teilenummer | Benennung | Bemerkung | St | Modellangabe | Pos | Teilenummer | Benennung | Bemerkung | St | Modellangabe |
|------|------------------|--|-----------|----|--------------|-----|-------------|-----------|-----------|----|--------------|
| 19 | * 911 352 998 00 | Dichtungssatz für Festsattel ohne Scheibenschlagausgleich. | | 2 | | | | | | | |
| (20) | 930 352 081 02 | Bremsträgerblech | | 2 | | | | | | | |
| 21 | 901 352 097 12 | Bremsbacke | | 4 | | | | | | | |
| 22 | 901 352 959 10 | Spannstift | | 4 | | | | | | | |
| 23 | 901 352 957 10 | Druckfeder | | 4 | | | | | | | |
| 24 | 901 352 955 10 | Federteller | | 4 | | | | | | | |
| 25 | 911 352 944 00 | Stützbuchse | | 2 | | | | | | | |
| 26 | 911 352 098 00 | Nachstellschraube komplett | | 2 | | | | | | | |
| 27 | 901 352 932 10 | Rückzugfeder | | 2 | | | | | | | |
| 28 | 901 352 954 10 | Rückzugfeder | | 2 | | | | | | | |
| 29 | 911 352 090 00 | Spreizbügel | | 4 | | | | | | | |
| 30 | 901 352 953 10 | Druckfeder | | 2 | | | | | | | |
| 31 | 930 331 611 04 | Distanzring | | 2 | | | | | | | |
| | | - ENDE - | | | | | | | | | |

| | | | | | | | | | | | |
|--------|------|----|----|-----------|-----------------|--------|-------|------------|---------|-----|---------|
| Modell | Jahr | HG | UG | Bildtafel | Einschränkungen | Update | 15:39 | 17.08.2006 | PORSCHE | PET | PORSCHE |
| 911t | 77 | 6 | 04 | 604-00 | | 203 | | | | | |

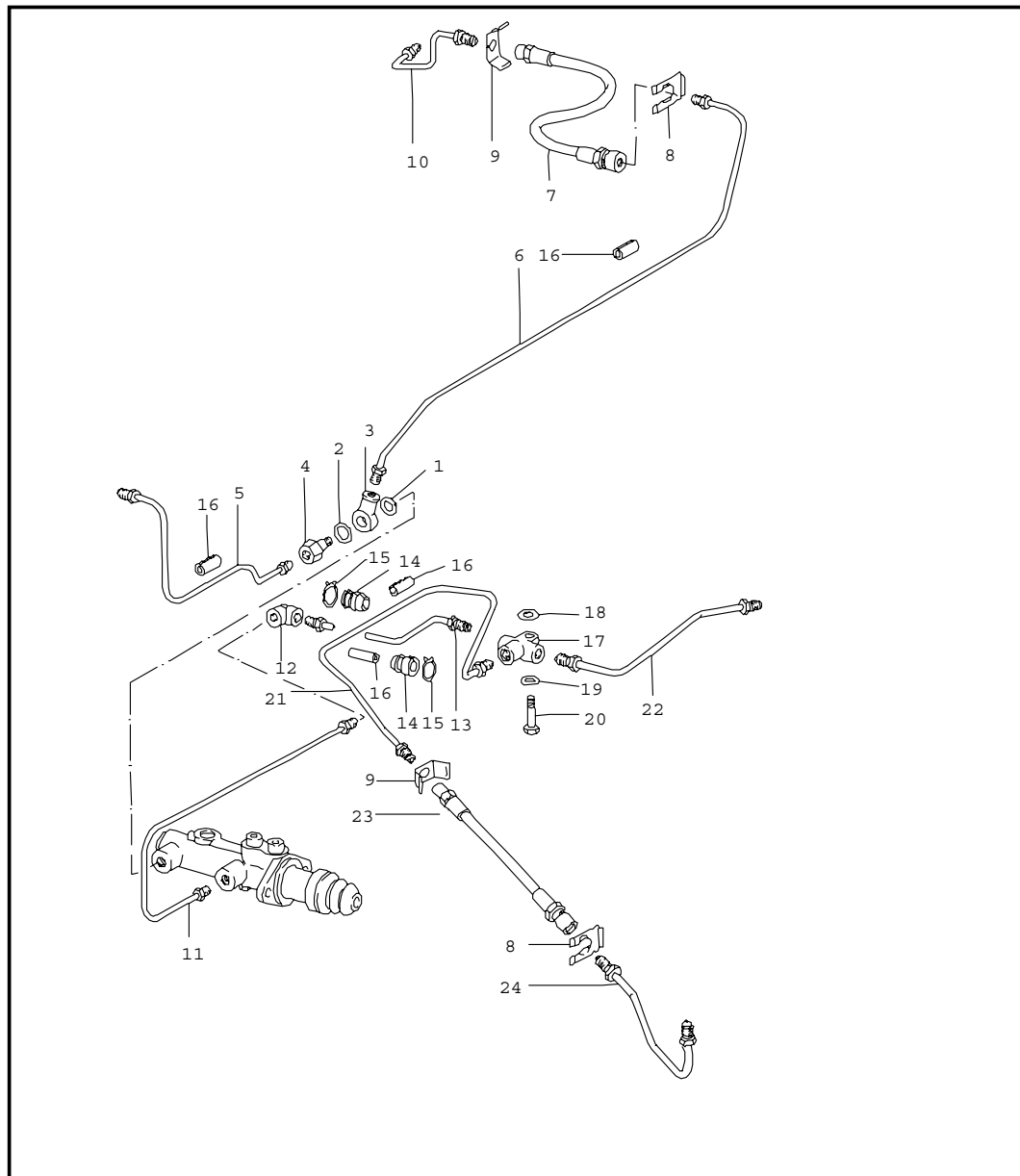


| Pos | Teilenummer | Benennung | Bemerkung | St | Modellangabe |
|------|----------------|--|-----------|----|--------------|
| | | Hauptbremszylinder für Fahrzeuge ohne Bremskraftverstärker | | | |
| 1 | 911 355 013 13 | Bremsflüssigkeitsbeh. | | 1 | |
| 2 | 911 355 905 02 | Verschlussdeckel | | 1 | |
| 3 | 901 355 908 00 | Dichtung | | 1 | |
| 4 | 211 611 381 B | Füllsieb | | 1 | |
| 4/1 | 911 355 420 01 | Schwimmer mit Sieb | 77- | 1 | (J) |
| 5 | 901 355 927 02 | Schlauchstück 50 MM | /LL | 2 | |
| (5) | 901 355 927 01 | Schlauchstück 150 MM | /RL | 2 | |
| 6 | 901 355 015 00 | Halteband | | 1 | |
| 7 | N 015 429 2 | Blechmutter B 4,2 | | 2 | |
| 8 | 900 151 028 02 | Scheibe B 4,3 | | 2 | |
| 9 | 900 143 007 02 | Blechschaube B 4,2 X 13 | | 2 | |
| - | N 020 361 2 | Schlauch 4 X 1,5 | | * | |
| 10 | - | 1330 MM | -76 | 1 | |
| - | N 020 361 2 | Schlauch 4 X 1,5 | | * | |
| 10 | - | 670 MM | 77- | 1 | |
| 10/1 | 911 201 157 01 | Hülse 4 X 5 X 20 | | 1 | |
| 10/1 | 911 355 155 00 | Rohr 5 X 3 X 1280 | -76 | 1 | |
| 10/2 | 999 659 015 40 | Schutzkappe | -76 | 1 | |
| 10/3 | 111 971 911 A | Gummitülle | | 1 | |
| 11 | PCG 355 061 00 | Verbindungsleitung Bremskreis vorn | /LL | 1 | |

| | | | | | | | | | | | |
|--------|------|----|----|-----------|-----------------|--------|-------|------------|---------|-----|---------|
| Modell | Jahr | HG | UG | Bildtafel | Einschränkungen | Update | 15:39 | 17.08.2006 | PORSCHE | PET | PORSCHE |
| 911t | 77 | 6 | 04 | 604-00 | | 203 | | | | | |

| Pos | Teilenummer | Benennung | Bemerkung | St | Modellangabe | Pos | Teilenummer | Benennung | Bemerkung | St | Modellangabe |
|------|----------------|---|-----------|----|--------------|-----|-------------|-----------|-----------|----|--------------|
| (11) | 901 355 644 00 | Verbindungsleitung Bremskreis vorn | /RL | 1 | | | | - ENDE - | | | |
| - | 901 355 927 02 | Schlauchstück 50 MM | /LL | 1 | | | | | | | |
| - | 901 355 618 00 | Anschlussstück | /RL | 1 | | | | | | | |
| 12 | PCG 355 063 00 | Verbindungsleitung Bremskreis hinten | /LL | 1 | | | | | | | |
| (12) | 901 355 650 00 | Verbindungsleitung Bremskreis hinten | /RL | 1 | | | | | | | |
| - | 901 355 927 02 | Schlauchstück 50 MM | /RL | 1 | | | | | | | |
| - | 901 355 618 00 | Anschlussstück | /RL | 1 | | | | | | | |
| 13 | 999 512 055 02 | Schlauchschele | | 2 | | | | | | | |
| 14 | 999 702 076 50 | Gummitülle | | 2 | | | | | | | |
| 15 | 999 702 065 50 | Gummitülle | /LL | 2 | | | | | | | |
| (15) | 999 702 065 50 | Gummitülle | /RL | 4 | | | | | | | |
| 17 | 901 355 924 00 | Schutzkappe | | 1 | | | | | | | |
| 18 | 901 355 936 00 | Scheibe | | 2 | | | | | | | |
| 19 | 901 355 929 00 | Stopfen | | 2 | | | | | | | |
| - | 999 703 075 40 | Verschlussstopfen | | 1 | | | | | | | |
| 20 | 900 027 015 02 | Federring | | 2 | | | | | | | |
| 21 | 900 076 025 02 | Sechskantmutter M 8 | | 2 | | | | | | | |
| (22) | 911 355 012 02 | Hauptbremszylinder mit Warnkontakt für Bremskreis | | 1 | | | | | | | |
| (23) | 914 613 116 00 | Warnkontakt | -75 | 1 | | | | | | | |
| (23) | 911 606 401 00 | Vorratsschalter | 76- | 1 | | | | | | | |
| 24 | 999 701 343 40 | Rundschnurring | | 1 | | | | | | | |
| 25 | 914 613 491 00 | Gummikappe | | 1 | | | | | | | |
| - | 911 355 419 02 | Verschraubung | 77- | 1 | | | | | | | |

| | | | | | | | | | | | |
|--------|------|----|----|-----------|-----------------|--------|-------|------------|---------|-----|---------|
| Modell | Jahr | HG | UG | Bildtafel | Einschränkungen | Update | 15:39 | 17.08.2006 | PORSCHE | PET | PORSCHE |
| 911t | 77 | 6 | 04 | 604-05 | | 203 | | | | | |

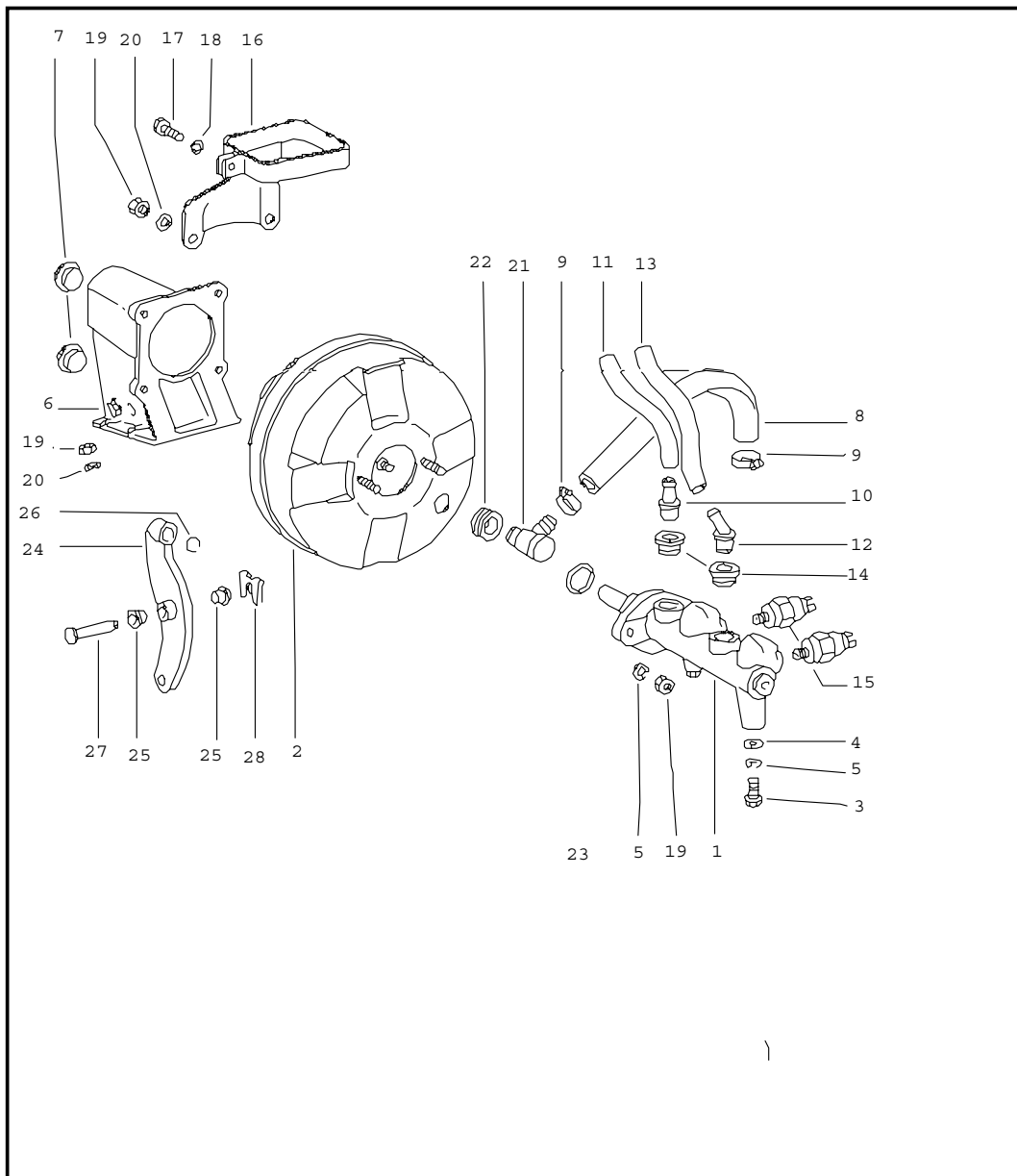


| Pos | Teilenummer | Benennung | Bemerkung | St | Modellangabe |
|------|----------------|--|-----------|----|--------------|
| | | Bremsleitungen für Fahrzeuge ohne Bremskraftverstärker | | | |
| 1 | 904 355 904 00 | Dichtung 10 MM \$ | | 1 | |
| 2 | 904 355 902 00 | Dichtung 12 MM \$ | | 1 | |
| 3 | 914 355 531 00 | Ringstutzen | | 1 | |
| 4 | 914 355 534 00 | Hohlschraube | | 1 | |
| 5 | 901 355 619 00 | Bremsleitung vorn links | /LL -76 | 1 | |
| (5) | 901 355 626 00 | Bremsleitung vorn links | /RL | 1 | |
| 6 | 911 355 620 00 | Bremsleitung vorn rechts | /LL -76 | 1 | |
| (6) | 901 355 628 00 | Bremsleitung vorn rechts | /RL | 1 | |
| 7 | 901 355 632 01 | Bremsschlauch | /V | 2 | |
| 8 | 113 611 715 A | Bremsschlauchhalter | | 4 | |
| 9 | 803 611 715 | Haltefeder | | 4 | |
| (10) | 911 355 683 01 | Bremsleitung links Schlauch S-Sattel | /V | 1 | |
| 10 | 911 355 684 01 | Bremsleitung rechts Schlauch S-Sattel | /V | 1 | |
| (11) | 930 355 612 00 | Bremsleitung vorn | /LL 76 | 1 | |
| (11) | 911 355 643 01 | Bremsleitung vorn | /RL -75 | 1 | |
| (11) | 911 355 643 01 | Bremsleitung vorn | /RL | 1 | |
| 12 | 901 355 615 00 | Winkelstück | | 1 | |
| 13 | 911 355 611 00 | Bremsleitung | | 1 | |

| | | | | | | | | | | | |
|--------|------|----|----|-----------|-----------------|--------|-------|------------|---------|-----|---------|
| Modell | Jahr | HG | UG | Bildtafel | Einschränkungen | Update | 15:39 | 17.08.2006 | PORSCHE | PET | PORSCHE |
| 911t | 77 | 6 | 04 | 604-05 | | 203 | | | | | |

| Pos | Teilenummer | Benennung | Bemerkung | St | Modellangabe | Pos | Teilenummer | Benennung | Bemerkung | St | Modellangabe |
|------|----------------|------------------------------|-----------|----|--------------|-----|-------------|-----------|-----------|----|--------------|
| 14 | 914 355 651 00 | Gummitülle | | 2 | | | | | | | |
| 15 | 914 355 652 00 | Spannklemme | | 2 | | | | | | | |
| 16 | 914 355 691 00 | Schlauchstück | | 6 | | | | | | | |
| 17 | 914 355 667 00 | Verteiler | | 1 | | | | | | | |
| 18 | 900 151 006 09 | Scheibe B 6,4 | | 1 | | | | | | | |
| 19 | 900 028 008 01 | Federscheibe B 6 | | 1 | | | | | | | |
| 20 | 900 075 017 02 | Sechskantschraube 6 X 25 | | 1 | | | | | | | |
| (21) | 930 355 627 00 | Verbindungsleitung hinten | /L | 1 | | | | | | | |
| - | 914 355 691 00 | Schutzschlauch hinten | /L | 1 | | | | | | | |
| (22) | 930 355 653 05 | Verbindungsleitung hinten | /R | 1 | | | | | | | |
| 23 | 901 355 631 01 | Bremsschlauch hinten | | 2 | | | | | | | |
| (24) | 930 355 621 00 | Bremsleitung hinten | /L | 2 | | | | | | | |
| (24) | 930 355 622 00 | Bremsleitung | /R | 2 | | | | | | | |
| | | - ENDE - | | | | | | | | | |

| | | | | | | | | | | | |
|--------|------|----|----|-----------|-----------------|--------|-------|------------|---------|-----|---------|
| Modell | Jahr | HG | UG | Bildtafel | Einschränkungen | Update | 15:40 | 17.08.2006 | PORSCHE | PET | PORSCHE |
| 911t | 77 | 6 | 04 | 604-10 | | 203 | | | | | |

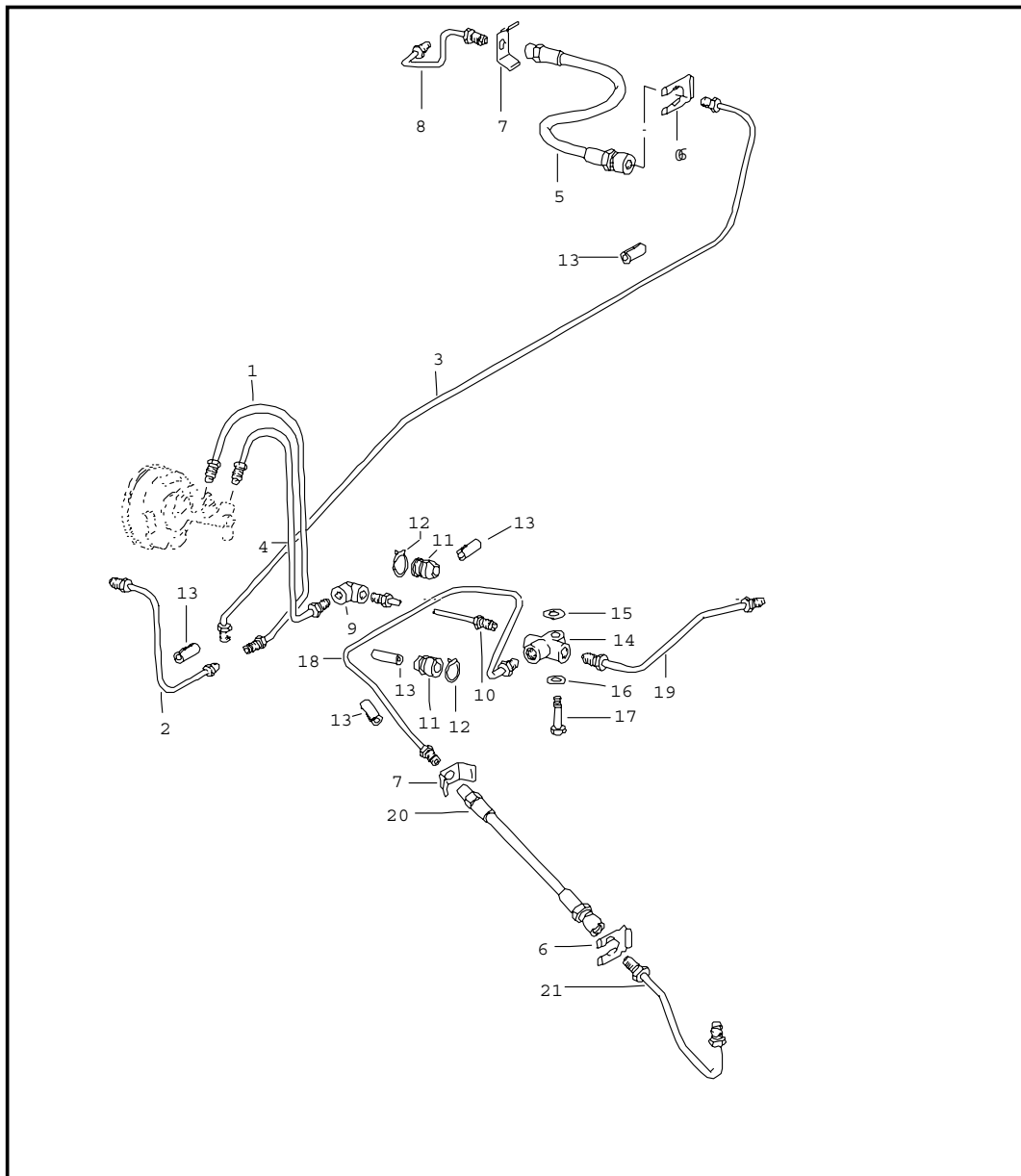


| Pos | Teilenummer | Benennung | Bemerkung | St | Modellangabe |
|-----|----------------|---|-----------|----|--------------|
| | | | 77- | | |
| 1 | 911 355 011 10 | Hauptbremszylinder für Fahrzeuge mit Bremskraftverstärker | | 1 | |
| 2 | 911 355 027 00 | Vakuumverstärker | | 1 | |
| 3 | N 010 237 6 | Sechskantschraube M 8 X 12 | | 1 | |
| 4 | 900 025 007 02 | Scheibe A 8,4 | | 1 | |
| 5 | 900 027 015 02 | Federring B 8 | | 3 | |
| 6 | 911 355 381 01 | Lagerbock für Bremskraftverstärker | | 1 | |
| 7 | 999 703 056 40 | Stopfen | | 2 | |
| 8 | 911 355 609 00 | Formschlauch für Unterdruckleitung | | 1 | |
| - | 999 181 022 51 | Schlauch 11,8 X 4 | | * | |
| - | - | 320 MM Tunnel Kofferboden | | 1 | |
| 9 | 999 512 063 02 | Schelle | | 6 | |
| 10 | 911 355 322 00 | Zulaufstutzen | | 1 | |
| 11 | 999 181 021 50 | Schlauch 7,5 X 12,5 65 MM | | * | |
| 12 | 911 355 323 00 | Zulaufstutzen | | 1 | |
| 13 | 999 181 021 50 | Schlauch 7,5 X12,5 | | * | |
| - | - | 120 MM | | * | |
| 14 | 911 355 922 00 | Dichtstopfen | | 2 | |
| 15 | 113 945 515 G | Bremslichtschalter | | 2 | |
| 16 | 911 355 038 01 | Halteband | | 1 | |
| 17 | 900 075 260 02 | Sechskantschraube M 6 X 16 | | 1 | |

| | | | | | | | | | | | |
|--------|------|----|----|-----------|-----------------|--------|-------|------------|---------|-----|---------|
| Modell | Jahr | HG | UG | Bildtafel | Einschränkungen | Update | 15:40 | 17.08.2006 | PORSCHE | PET | PORSCHE |
| 911t | 77 | 6 | 04 | 604-10 | | 203 | | | | | |

| Pos | Teilenummer | Benennung | Bemerkung | St | Modellangabe | Pos | Teilenummer | Benennung | Bemerkung | St | Modellangabe |
|-----|----------------|------------------------|-----------|----|--------------|-----|-------------|-----------|-----------|----|--------------|
| 18 | N 012 007 2 | Federring A 6 | | 1 | | | | | | | |
| 19 | 900 076 025 02 | Sechskantmutter M 8 | | 10 | | | | | | | |
| 20 | N 012 241 8 | Federscheibe B 8 | | 8 | | | | | | | |
| 21 | 928 355 660 00 | Rückschlagventil | | 1 | | | | | | | |
| 22 | 911 355 921 00 | Dichtgummi | | 1 | | | | | | | |
| 23 | 251 611 243 | Dichtring | | 1 | | | | | | | |
| 24 | 911 355 083 02 | Umlenkhebel | | 1 | | | | | | | |
| 25 | 928 423 542 00 | Lagerbuchse | | 2 | | | | | | | |
| 26 | 900 169 022 02 | Sprengring R 10 | | 1 | | | | | | | |
| 27 | 911 355 511 01 | Lagerbolzen | | 1 | | | | | | | |
| 28 | N 012 654 1 | Sicherung | | 1 | | | | | | | |
| | | - ENDE - | | | | | | | | | |

| | | | | | | | | | | | |
|--------|------|----|----|-----------|-----------------|--------|-------|------------|---------|-----|---------|
| Modell | Jahr | HG | UG | Bildtafel | Einschränkungen | Update | 15:40 | 17.08.2006 | PORSCHE | PET | PORSCHE |
| 911t | 77 | 6 | 04 | 604-15 | | 203 | | | | | |



| Pos | Teilenummer | Benennung | Bemerkung | St | Modellangabe |
|-----|----------------|---|-----------|----|--------------|
| 1 | 911 355 608 00 | Bremsleitungen für Fahrzeuge mit Bremskraftverstärker Verbindungsleitung | /V | 1 | |
| | | F >>91173 01518 | | | |
| | | F >>91173 11104 | | | |
| | | F >>91172 01802 | | | |
| | | F >>91172 11425 | | | |
| | | F >>91176 00868 | | | |
| | | F >>91176 10386 | | | |
| | | F >>93077 00400 | | | |
| | | F >>93078 00391 | | | |
| (1) | 911 355 608 01 | Verbindungsleitung | /V | 1 | |
| | | F 91173 01519>> | | | |
| | | F 91173 11105>> | | | |
| | | F 91172 01803>> | | | |
| | | F 91172 11426>> | | | |
| | | F 91176 00869>> | | | |
| | | F 91176 10387>> | | | |
| | | F 93077 00401>> | | | |
| | | F 93078 00392>> | | | |
| 2 | 911 355 618 01 | Bremsleitung vorn | /L | 1 | |
| 3 | 911 355 617 00 | Bremsleitung vorn | /R | 1 | |
| 4 | 911 355 607 00 | Verbindungsleitung | /H | 1 | |
| | | F >>91173 01518 | | | |
| | | F >>91173 11104 | | | |
| | | F >>91172 01802 | | | |
| | | F >>91172 11425 | | | |
| | | F >>91176 00868 | | | |
| | | F >>91176 10386 | | | |
| | | F >>93077 00400 | | | |
| | | F >>93078 00391 | | | |
| (4) | 911 355 607 01 | Verbindungsleitung | /H | 1 | |
| | | F 91173 01519>> | | | |
| | | F 91173 11105>> | | | |
| | | F 91172 01803>> | | | |
| | | F 91172 11426>> | | | |
| | | F 91176 00869>> | | | |
| | | F 91176 10387>> | | | |
| | | F 93077 00401>> | | | |
| | | F 93078 00392>> | | | |
| 5 | 901 355 632 01 | Bremsschlauch | | 2 | |
| 6 | 113 611 715 A | Bremsschlauchhalter | | 4 | |
| 7 | 803 611 715 | Haltefeder | | 4 | |

| | | | | | | | | | | | |
|--------|------|----|----|-----------|-----------------|--------|-------|------------|---------|-----|---------|
| Modell | Jahr | HG | UG | Bildtafel | Einschränkungen | Update | 15:40 | 17.08.2006 | PORSCHE | PET | PORSCHE |
| 911t | 77 | 6 | 04 | 604-15 | | 203 | | | | | |

| Pos | Teilenummer | Benennung | Bemerkung | St | Modellangabe | Pos | Teilenummer | Benennung | Bemerkung | St | Modellangabe |
|------|----------------|--|-----------|----|--------------|-----|-------------|-----------|-----------|----|--------------|
| (8) | 911 355 683 01 | Bremsleitung vorn Schlauch S-Sattel | /L | 1 | | | | | | | |
| 8 | 911 355 684 01 | Bremsleitung vorn Schlauch S-Sattel | /R | 1 | | | | | | | |
| 9 | 901 355 615 00 | Winkelstück | | 1 | | | | | | | |
| 10 | 911 355 611 00 | Bremsleitung | | 1 | | | | | | | |
| 11 | 914 355 651 00 | Gummitülle | | 2 | | | | | | | |
| 12 | 914 355 652 00 | Spannklemme | | 2 | | | | | | | |
| 13 | 914 355 691 00 | Schutzschlauch | | 6 | | | | | | | |
| 14 | 914 355 667 00 | Verteiler | | 1 | | | | | | | |
| 15 | 900 151 006 09 | Scheibe B 6,4 | | 1 | | | | | | | |
| 16 | 900 028 008 01 | Federscheibe B 6 | | 1 | | | | | | | |
| 17 | 900 075 017 02 | Sechskantschraube 6 X 25 | | 1 | | | | | | | |
| 18 | 930 355 627 00 | Verbindungsleitung hinten | /L | 1 | | | | | | | |
| 19 | 930 355 653 05 | Verbindungsleitung hinten | /R | 1 | | | | | | | |
| 20 | 901 355 631 01 | Bremsschlauch hinten | | 2 | | | | | | | |
| 21 | 911 355 621 02 | Bremsleitung hinten | | 2 | | | | | | | |
| (21) | 930 355 621 00 | Bremsleitung hinten | /L | 1 | | | | | | | |
| (21) | 930 355 622 00 | Bremsleitung | /R | 1 | | | | | | | |
| | | - ENDE - | | | | | | | | | |

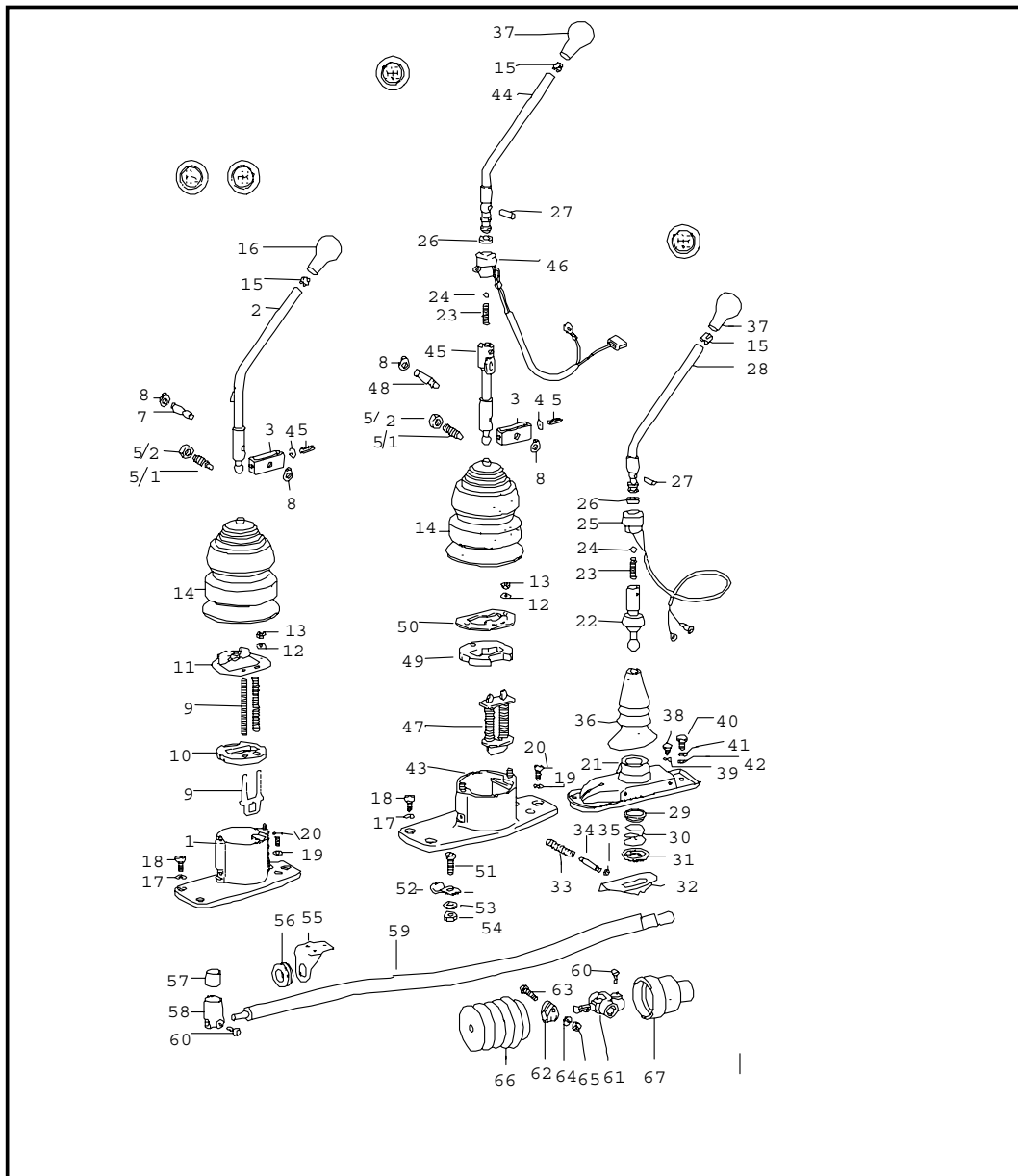
| | | | | | | | | |
|--------|------|----|----|-----------|-----------------|--------|-------|------------|
| Modell | Jahr | HG | UG | Bildtafel | Einschränkungen | Update | 15:40 | 17.08.2006 |
| 911t | 77 | 6 | 98 | 698-00 | | 203 | | |

| Pos | Teilenummer | Benennung | Bemerkung | St | Modellangabe |
|-----|------------------|--|-----------|----|--------------|
| | | Reparatursätze | | | |
| | | Vorderachse | | | |
| >>- | > 911 351 950 07 | Bremsbelag-Reparatursatz für S-Sattel 911.351.935.00/936.00 | /V | 1 | |
| >>- | > 901 351 998 00 | Dichtungssatz für S-Sattel 911.351.935.00/936.00 bestehend aus: | /V | 2 | |
| | | Dichtung | | 2 | |
| | | für Kolben | | | |
| | | Schutzkappe | | 2 | |
| | | Sicherungsöse | | 2 | |
| | | Hinterachse | | | |
| >>- | > 911 352 950 05 | Bremsbelag-Reparatursatz - Textar - für M-Sattel bestehend aus: | /H | 1 | |
| | | Bremsbelag | | 4 | |
| - | 911 352 951 00 | Befestigungsteile 1 Satz | /H | 1 | |
| >>- | > 911 352 998 00 | Dichtungssatz für M-Sattel ohne Scheibenschlagausgleich. bestehend aus: | /H | 2 | |
| | | Dichtung | | 2 | |
| | | für Kolben | | | |
| | | Schutzkappe | | 2 | |
| | | Klemmring | | 2 | |
| | | Sicherungsöse | | 1 | |
| | | Sicherungsöse | | 1 | |

| | | | | | | | | |
|--------|------|----|----|-----------|-----------------|--------|-------|------------|
| Modell | Jahr | HG | UG | Bildtafel | Einschränkungen | Update | 15:40 | 17.08.2006 |
| 911t | 77 | 6 | 98 | 698-00 | | 203 | | |

| Pos | Teilenummer | Benennung | Bemerkung | St | Modellangabe |
|-----|------------------|---|-----------|---|--------------|
| >>- | > 901 355 930 00 | Reparatursatz für Hauptbremszylinder 19,05 MM Teilenummer 911.355.012.01 und 911.355.012.02 bestehend aus: Stützring Kolben Scheibe Manschette Manschette Kolben Scheibe Manschette Dichtring Sicherungsring | | 1 2 1 2 2 1 1 1 1 | |
| - | 901 355 924 00 | Schutzkappe | | 1 | |
| >>- | > 911 355 925 00 | Reparatursatz für Hauptbremszylinder 20,64 MM Teilenummer 911.355.011.10 bestehend aus: Stützring Manschette Scheibe Kolben Manschette Dichtring Stützring Manschette Scheibe Kolben Scheibe Manschette Zwischenring Sicherungsring 25 X 1,2 Rundschnurring - ENDE - | M | 1 1 1 1 1 1 2 1 1 1 1 1 1 1 1 1 1 1 2 2 1 1 1 | |

| | | | | | | | | | | | |
|--------|------|----|----|-----------|-----------------|--------|-------|------------|---------|-----|---------|
| Modell | Jahr | HG | UG | Bildtafel | Einschränkungen | Update | 15:40 | 17.08.2006 | PORSCHE | PET | PORSCHE |
| 911t | 77 | 7 | 01 | 701-00 | | 203 | | | | | |

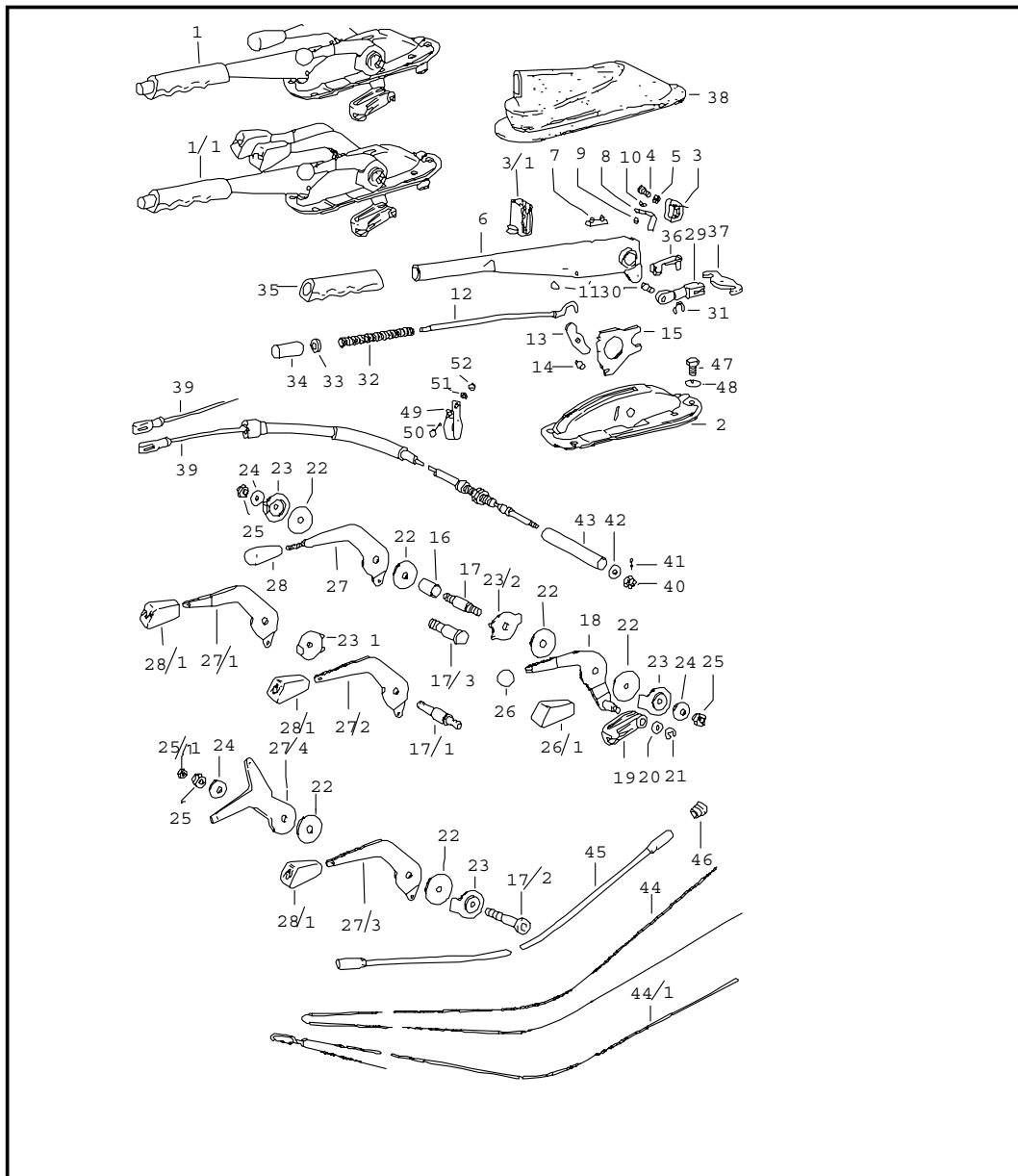


| Pos | Teilenummer | Benennung | Bemerkung | St | Modellangabe |
|------|------------------|--|-----------|----|--------------|
| | | Getriebeschaltung | | | |
| (2) | 930 424 017 00 | Schalthebel | | 1 | |
| (3) | 930 424 071 00 | Gabelstück | | 1 | |
| - | 930 424 071 00 | Gabelstück | | 1 | |
| - | 900 234 041 01 | Passscheibe 10 X 16 X 1,3 Sicherungsscheibe 8 | | 1 | |
| 4 | A 911 424 187 00 | Ausgleichscheibe 0,1 MM | -75 | X | |
| 4 | 911 424 187 01 | Ausgleichscheibe 0,2 MM | | 1 | |
| 5 | 900 197 035 01 | Spannhülse 8 X 28 | | 1 | |
| 5/1 | 911 424 335 00 | Gewindestift | | 1 | |
| 5/2 | N 011 113 3 | Sechskantmutter M 14 | | 1 | |
| (10) | 930 424 147 00 | Pufferplatte | | 1 | |
| - | 930 424 165 01 | Halteplatte | | 1 | |
| 12 | 900 027 014 01 | Federring B 6 | | 2 | |
| 13 | 900 076 010 02 | Sechskantmutter M 6 | | 2 | |
| 14 | 911 424 181 01 | Stulpe | | 1 | |
| 15 | A 999 532 001 00 | Toleranzring | -75 | 1 | |
| 15 | 999 532 003 00 | Spannring | | 1 | |
| 16 | 930 424 069 01 | Schaltknopf 4-Gang | | 1 | |
| 17 | N 012 241 1 | Federscheibe B 8 | | 3 | |
| 18 | 900 067 057 02 | Zylinderschraube M 8 X 20 | | 3 | |
| 19 | 900 028 008 01 | Federscheibe B 6 | | 2 | |
| 20 | 900 067 011 02 | Zylinderschraube M 6 X 20 | | 2 | |

| | | | | | | | | | | | |
|--------|------|----|----|-----------|-----------------|--------|-------|------------|---------|-----|---------|
| Modell | Jahr | HG | UG | Bildtafel | Einschränkungen | Update | 15:40 | 17.08.2006 | PORSCHE | PET | PORSCHE |
| 911t | 77 | 7 | 01 | 701-00 | | 203 | | | | | |

| Pos | Teilenummer | Benennung | Bemerkung | St | Modellangabe | Pos | Teilenummer | Benennung | Bemerkung | St | Modellangabe |
|------|----------------|-------------------------------|-----------|----|--------------|-----|-------------|-----------|-----------|----|--------------|
| (55) | 930 424 031 00 | Lagerbock | | 1 | | | | | | | |
| 56 | 914 424 224 00 | Gleitring | | 1 | | | | | | | |
| 57 | 911 424 139 00 | Kugelpfanne | | 1 | | | | | | | |
| 58 | 930 424 241 00 | Schaltstangenkopf | | 1 | | | | | | | |
| 59 | 911 424 020 00 | Schaltstange | | 1 | | | | | | | |
| 60 | 901 424 229 00 | Konusschraube | | 2 | | | | | | | |
| 61 | 911 424 024 04 | Schaltstangenkupplung | | 1 | | | | | | | |
| 62 | 914 424 214 00 | Klemmschelle | | 1 | | | | | | | |
| 63 | N 010 335 5 | Sechskantschraube M 8 X 35 | | 1 | | | | | | | |
| 64 | 999 523 102 02 | Sicherungsscheibe | | 1 | | | | | | | |
| 65 | 900 076 025 02 | Sechskantmutter M 8 | | 1 | | | | | | | |
| 66 | 911 424 292 00 | Dichtstulpe innen | | 1 | | | | | | | |
| 67 | 911 424 294 00 | Dichtstulpe aussen | | 1 | | | | | | | |
| | | - ENDE - | | | | | | | | | |

| | | | | | | | | | | | |
|--------|------|----|----|-----------|-----------------|--------|-------|------------|---------|-----|---------|
| Modell | Jahr | HG | UG | Bildtafel | Einschränkungen | Update | 15:40 | 17.08.2006 | PORSCHE | PET | PORSCHE |
| 911t | 77 | 7 | 01 | 701-05 | | 203 | | | | | |

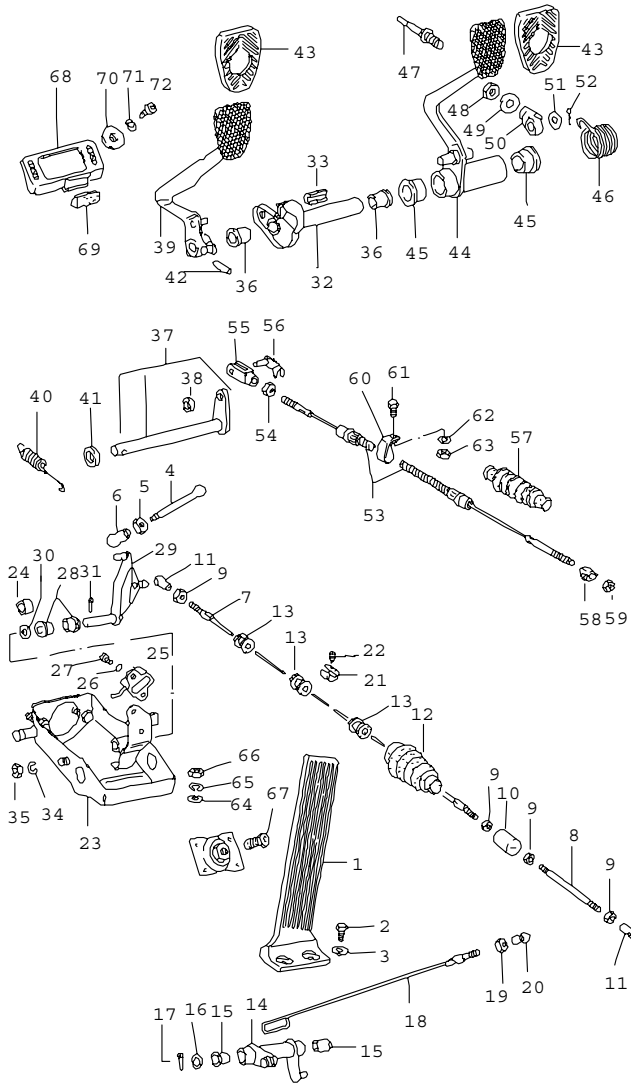


| Pos | Teilenummer | Benennung | Bemerkung | St | Modellangabe |
|-------|----------------|---|-----------|----|--------------|
| | | Betätigungshebel Handbremse Handgas | | | |
| (1/1) | 911 424 051 06 | Handbremshebel mit Lagerbock Heizung Automatik | | 1 | |
| 2 | 901 424 058 02 | Lagerbock | | 1 | |
| 3 | 901 613 521 20 | Handbremskontakt | | 1 | |
| 4 | 900 015 025 02 | Linsenschraube AM 4 X 15 | | 1 | |
| 5 | N 012 116 1 | Fächerscheibe A 4,3 | | 1 | |
| 6 | 911 424 059 00 | Handbremshebel | | 1 | |
| 7 | 901 424 509 01 | Anschlag | | 1 | |
| 8 | 901 613 523 20 | Kontaktbügel | | 1 | |
| 9 | 900 055 001 20 | Niet | | 2 | |
| 10 | 900 031 012 10 | Scheibe 2,8 | | 2 | |
| 11 | 900 206 003 00 | Hohlknie 5 X 0,5 X 10 | | 1 | |
| 12 | 901 424 567 03 | Druckstange | | 1 | |
| 13 | 901 424 508 00 | Sperrklinke | | 1 | |
| 14 | 901 424 511 00 | Bolzen | | 1 | |
| 15 | 914 424 541 00 | Sperrsegment | | 1 | |
| 17/1 | 911 424 519 01 | Lagerbolzen Heizung Automatik | | 1 | |
| 17/2 | 911 424 717 00 | Spannhülse Heizung Automatik | | 1 | |
| 18 | 901 424 037 00 | Hebel für Handgas | | 1 | |
| 19 | 901 424 317 00 | Schlepphebel | | 1 | |
| 20 | N 011 524 7 | Scheibe 6,4 | | 1 | |

| | | | | | | | | | | | |
|--------|------|----|----|-----------|-----------------|--------|-------|------------|---------|-----|---------|
| Modell | Jahr | HG | UG | Bildtafel | Einschränkungen | Update | 15:40 | 17.08.2006 | PORSCHE | PET | PORSCHE |
| 911t | 77 | 7 | 01 | 701-05 | | 203 | | | | | |

| Pos | Teilenummer | Benennung | Bemerkung | St | Modellangabe | Pos | Teilenummer | Benennung | Bemerkung | St | Modellangabe |
|------|----------------|--|-----------|----|--------------|------|----------------|----------------------------------|-----------|----|--------------|
| 21 | N 012 435 1 | Scheibe 5 | | 1 | | 37 | 901 424 568 00 | Seilwippe | | 1 | |
| 22 | 911 424 737 00 | Scheibe | 75- | X | | (38) | 911 424 591 02 | Stulpe Heizung Automatik | | 1 | |
| 23 | 911 424 735 04 | Lamelle | | X | | 39 | 930 424 553 00 | Handbremsseil | | 2 | |
| 23/2 | 911 424 735 02 | Lamelle Handgas Heizung Automatik | M | 1 | | 40 | 900 079 012 02 | Kronenmutter M 6 | | 2 | |
| 24 | 999 523 006 00 | Tellerfeder | | X | | 41 | N 012 507 1 | Splint 1,5 X 15 | | 2 | |
| 25 | 999 084 019 02 | Sicherungsmutter M 8 | | X | | 42 | 900 151 006 09 | Scheibe B 6,4 | | 4 | |
| 25/1 | 999 084 043 02 | Sechskantmutter M 5 | | 1 | | 43 | 930 424 559 00 | Distanzrohr | | 2 | |
| 26 | 901 424 323 00 | Knopf für Handgas | | 1 | | 44/1 | 911 424 701 02 | Zugdraht Heizung Automatik | | 1 | |
| 27/3 | 911 424 711 04 | Hebel Heizung Automatik | | 1 | | 45 | 901 424 704 01 | Führung | | 2 | |
| 27/4 | 911 424 075 00 | Verbindungshebel Heizung Automatik | | 1 | | 46 | 914 504 319 00 | Abdichttülle | | 2 | |
| - | 900 075 276 02 | Zylinderschraube M 5 X 6 | | 1 | | 47 | 900 075 087 02 | Sechskantschraube M 8 X 16 | | 3 | |
| - | N 012 225 2 | Federscheibe B 5 | | 1 | | 48 | 900 027 015 02 | Federring B 8 | | 3 | |
| 28/1 | 911 424 792 01 | Griff | 75- | X | | 49 | 999 706 009 80 | Aufhängeband | | 1 | |
| 29 | 901 424 569 01 | Gabelstück | | 1 | | 50 | 900 075 057 02 | Sechskantschraube M 6 X 16 | | 1 | |
| 30 | 999 166 010 02 | Bolzen A 6 X 16 X 3 | | 1 | | 51 | 900 028 008 01 | Federscheibe B 6 | | 1 | |
| 31 | 999 166 008 02 | Sicherungsklammer | | 1 | | 52 | 900 076 010 02 | Sechskantmutter M 6 | | 1 | |
| 32 | 901 424 543 00 | Druckfeder | | 1 | | | | - ENDE - | | | |
| 33 | 901 424 593 01 | Gummiring | | 1 | | | | | | | |
| 34 | 901 424 523 01 | Druckknopf | | 1 | | | | | | | |
| 35 | 901 424 521 01 | Griff | | 1 | | | | | | | |
| 36 | 999 166 001 02 | Bolzen 6 X 24 | | 1 | | | | | | | |

| | | | | | | | | | | | |
|--------|------|----|----|-----------|-----------------|--------|-------|------------|---------|-----|---------|
| Modell | Jahr | HG | UG | Bildtafel | Einschränkungen | Update | 15:40 | 17.08.2006 | PORSCHE | PET | PORSCHE |
| 911t | 77 | 7 | 02 | 702-00 | | 203 | | | | | |



| Pos | Teilenummer | Benennung | Bemerkung | St | Modellangabe |
|--------|----------------|------------------------------------|-----------|----|--------------|
| | | Fusshebelwerk Linkslenker | | | |
| 1 | 901 423 010 00 | Gaspedal | -75 | 1 | |
| 2 | N 010 215 13 | Sechskantschraube M 6 X 15 | | 2 | |
| 3 | 900 151 006 09 | Scheibe B 6,4 | | 2 | |
| 4 | 914 423 227 00 | Druckstange | | 1 | |
| 5 | 900 076 027 02 | Sechskantmutter M 5 | | 1 | |
| 6 | 911 423 147 00 | Kugelpfanne | | 1 | |
| 7 | PCG 423 024 00 | Gaszugstange | | 1 | |
| 8 | 901 423 223 01 | Verlängerungsstange | | 1 | |
| 9 | 900 076 027 02 | Sechskantmutter M 5 | | 4 | |
| 10 | 911 423 081 02 | Gehäuse | | 1 | |
| 11 | N 015 521 3 | Kugelpfanne A 8 | | 2 | |
| 12 | 911 423 593 01 | Dichtstulpe | | 1 | |
| 13 | 901 423 227 00 | Gleitbuchse | | 3 | |
| (14) | 930 423 017 01 | Umlenkhebel | | 1 | |
| 15 | 914 423 211 00 | Buchse | | 2 | |
| 16 | 900 025 008 02 | Scheibe 10,5 | | 1 | |
| 17 | N 012 530 1 | Splint 3 X 15 | | 1 | |
| (18) A | 930 423 015 01 | Gaszugstange mit Kugelpfanne | | 1 | |
| (18) | 930 423 019 01 | Gaszugstange mit Kugelpfanne | | 1 | |
| 21 | 901 424 319 00 | Schraubnippel | | 1 | |
| 22 | N 013 114 1 | Stift | | 1 | |
| 23 | 911 423 065 02 | Lagerbock | | 1 | |

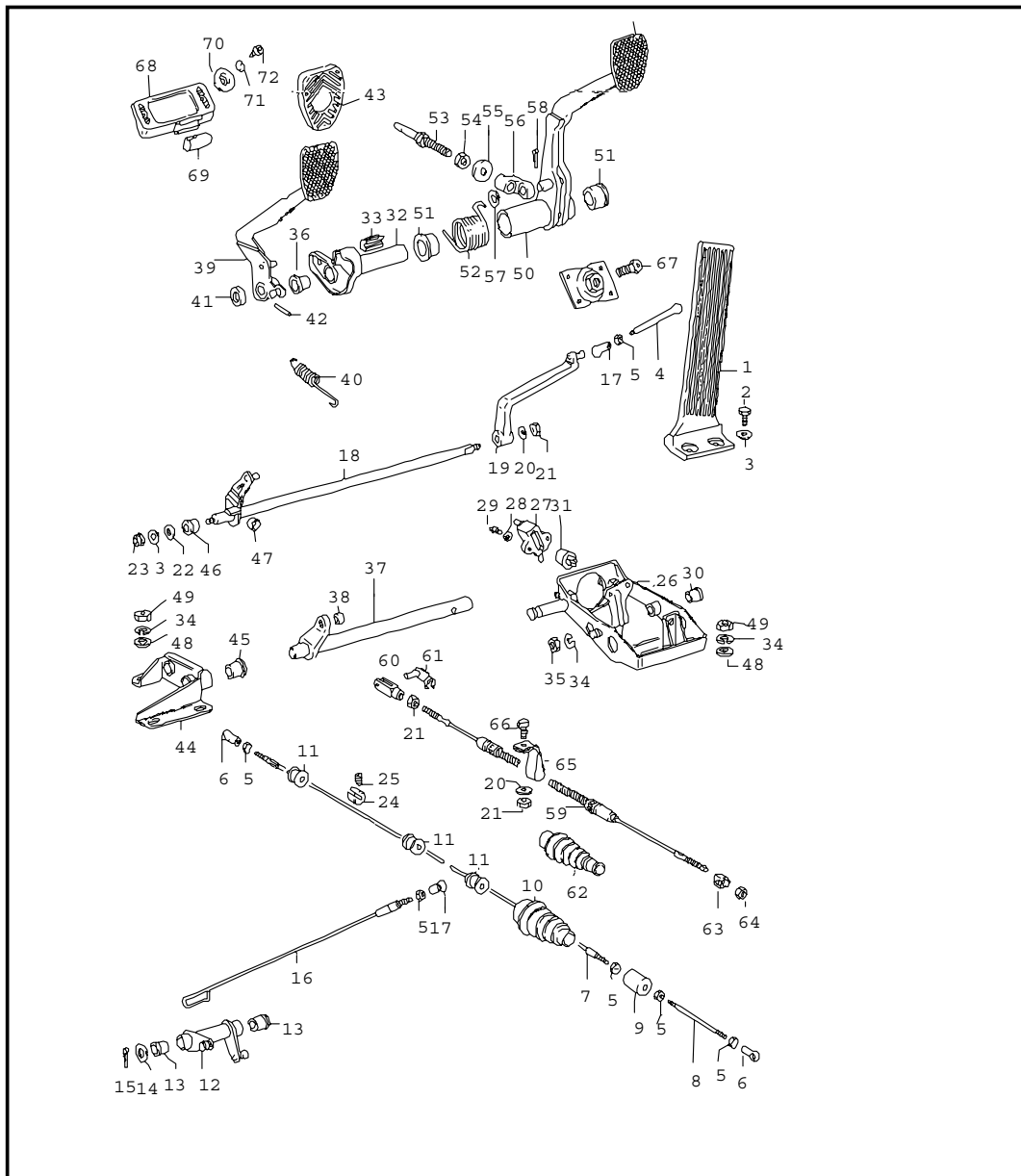
| | | | | | | | | | | | |
|--------|------|----|----|-----------|-----------------|--------|-------|------------|---------|-----|---------|
| Modell | Jahr | HG | UG | Bildtafel | Einschränkungen | Update | 15:40 | 17.08.2006 | PORSCHE | PET | PORSCHE |
| 911t | 77 | 7 | 02 | 702-00 | | 203 | | | | | |

| Pos | Teilenummer | Benennung | Bemerkung | St | Modellangabe | Pos | Teilenummer | Benennung | Bemerkung | St | Modellangabe |
|-----|----------------|-----------------------------|-----------|----|--------------|------|----------------|-------------------------------|-----------|----|--------------|
| 24 | 901 423 193 00 | Anschlaggummi | | 1 | | 48 | 900 158 003 02 | Sechskantmutter M 10 | | 1 | |
| 25 | 911 613 411 00 | Bremslichtschalter | | 1 | | 49 | 901 423 157 00 | Scheibe | | 1 | |
| 26 | 900 114 014 01 | Zahnscheibe A 4,3 | | 2 | | 50 | 901 423 507 02 | Zwischenstück | | 1 | |
| 27 | 900 146 011 02 | Linsenschraube AM 4 X 10 | | 2 | | 51 | N 011 564 2 | Scheibe 13 | | 1 | |
| 28 | 901 423 253 00 | Lagerbuchse | | 2 | | 52 | 900 021 015 00 | Splint 3 X 20 | | 1 | |
| 29 | 901 423 250 02 | Umlenkhebel | /V | 1 | | (53) | 930 423 401 01 | Kupplungsseil | | 1 | |
| 30 | 900 031 001 02 | Scheibe 8,4 | | 1 | | 54 | 900 076 010 02 | Sechskantmutter M 6 | | 1 | |
| 31 | 900 021 008 00 | Splint 2 X 15 | | 1 | | 55 | 900 166 002 02 | Gabelkopf C 6 X 24 | | 1 | |
| 32 | 901 423 035 00 | Lagerrohr | | 1 | | 56 | 999 166 001 02 | Bolzen | | 1 | |
| 33 | 901 423 391 00 | Anschlaggummi | | 1 | | (57) | 311 713 269 A | Dichtstulpe | | 1 | |
| 34 | 900 027 015 02 | Federring B 8 | | 1 | | 58 | 911 423 205 03 | Wippe | | 1 | |
| 35 | N 011 151 3 | Sechskantmutter M 8 | | 1 | | 59 | N 011 007 3 | Sechskantmutter M 7 | | 2 | |
| 36 | 911 423 341 01 | Büchse | | 2 | | 60 | 999 706 009 80 | Aufhängeband | | 1 | |
| 37 | 911 423 027 01 | Kupplungsfusshebelwelle | -75 | 1 | | 61 | 900 075 057 02 | Sechskantschraube M 6 X 16 | | 1 | |
| 37 | 911 423 027 04 | Kupplungsfusshebelwelle | 76- | 1 | | 62 | 900 028 008 01 | Federscheibe B 6 | | 1 | |
| 38 | 901 423 343 00 | Büchse | | 1 | | 63 | 900 076 010 02 | Sechskantmutter M 6 | | 1 | |
| 39 | 911 423 077 00 | Kupplungsfusshebel | | 1 | | 64 | 900 025 007 02 | Scheibe 8,4 | | 2 | |
| 40 | 911 423 305 05 | Zugfeder | -76 | 1 | | 65 | 900 027 015 02 | Federring B 8 | | 2 | |
| 41 | 911 423 219 03 | Distanzbuchse | 77- | 1 | | 66 | 900 076 025 02 | Sechskantmutter M 8 | | 2 | |
| 42 | 900 309 002 00 | Spannstift 6 X 28 | | 1 | | 67 | 901 551 671 20 | Sechskantschraube | | 1 | |
| 43 | 914 423 210 00 | Gummibelag | | 2 | | 68 | 901 423 360 00 | Anschlag | | 1 | |
| 44 | 911 423 053 02 | Bremsfusshebel | | 1 | | 69 | 901 423 391 00 | Anschlaggummi 30 MM | | 1 | |
| 45 | 911 423 542 00 | Büchse | | 2 | | 70 | 901 423 368 00 | Scheibe | | 2 | |
| 46 | 901 423 531 00 | Rückholfeder | | 1 | | | | | | | |
| 47 | 901 423 057 04 | Kolbenstange | | 1 | | | | | | | |

| | | | | | | | | | | | |
|--------|------|----|----|-----------|-----------------|--------|-------|------------|---------|-----|---------|
| Modell | Jahr | HG | UG | Bildtafel | Einschränkungen | Update | 15:40 | 17.08.2006 | PORSCHE | PET | PORSCHE |
| 911t | 77 | 7 | 02 | 702-00 | | 203 | | | | | |

| Pos | Teilenummer | Benennung | Bemerkung | St | Modellangabe | Pos | Teilenummer | Benennung | Bemerkung | St | Modellangabe |
|-----|----------------|------------------------------|-----------|----|--------------|-----|-------------|-----------|-----------|----|--------------|
| 71 | N 012 130 2 | Zahnscheibe A 5,3 | | 2 | | | | | | | |
| 72 | 900 119 025 02 | Zylinderschraube M 5 X 15 | | 2 | | | | | | | |
| | | - ENDE - | | | | | | | | | |

| | | | | | | | | | | | |
|--------|------|----|----|-----------|-----------------|--------|-------|------------|---------|-----|---------|
| Modell | Jahr | HG | UG | Bildtafel | Einschränkungen | Update | 15:41 | 17.08.2006 | PORSCHE | PET | PORSCHE |
| 911t | 77 | 7 | 02 | 702-05 | | 203 | | | | | |



| Pos | Teilenummer | Benennung | Bemerkung | St | Modellangabe |
|--------|----------------|------------------------------------|-----------|----|--------------|
| | | Fusshebelwerk Rechtslenker | | | |
| 1 | 901 423 010 00 | Gaspedal | -75 | 1 | |
| (1) | 911 423 111 02 | Gaspedal | 76- | 1 | |
| 2 | N 010 215 13 | Sechskantschraube M 6 X 15 | | 2 | |
| 3 | 900 151 006 09 | Scheibe B 6,4 | | 3 | |
| 4 | 914 423 227 00 | Druckstange | | 1 | |
| 5 | 900 076 027 02 | Sechskantmutter M 5 | | 6 | |
| 6 | N 015 521 3 | Kugelpfanne A 8 | | 2 | |
| 7 | PCG 423 024 00 | Gaszugstange | | 1 | |
| 8 | 901 423 223 01 | Verlängerungsstange | | 1 | |
| 9 | 911 423 081 02 | Gehäuse | | 1 | |
| 10 | 911 423 593 01 | Dichtstulpe | | 1 | |
| 11 | 901 423 227 00 | Gleitbuchse | | 3 | |
| (12) | 930 423 017 01 | Umlenkhebel | | 1 | |
| 13 | 914 423 211 00 | Buchse für Umlenkhebel | | 2 | |
| 14 | 900 025 008 02 | Scheibe 10,5 | | 1 | |
| 15 | N 012 530 1 | Splint 3 X 15 | | 1 | |
| (16) A | 930 423 015 01 | Gaszugstange mit Kugelpfanne | | 1 | |
| 16 | 930 423 019 01 | Gaszugstange | | 1 | |
| 17 | 911 423 147 00 | Kugelpfanne | | 1 | |
| 18 | 901 423 556 00 | Welle für Gasbetätigung | | 1 | |
| 19 | 901 423 022 00 | Hebel für Gasbetätigung | | 1 | |

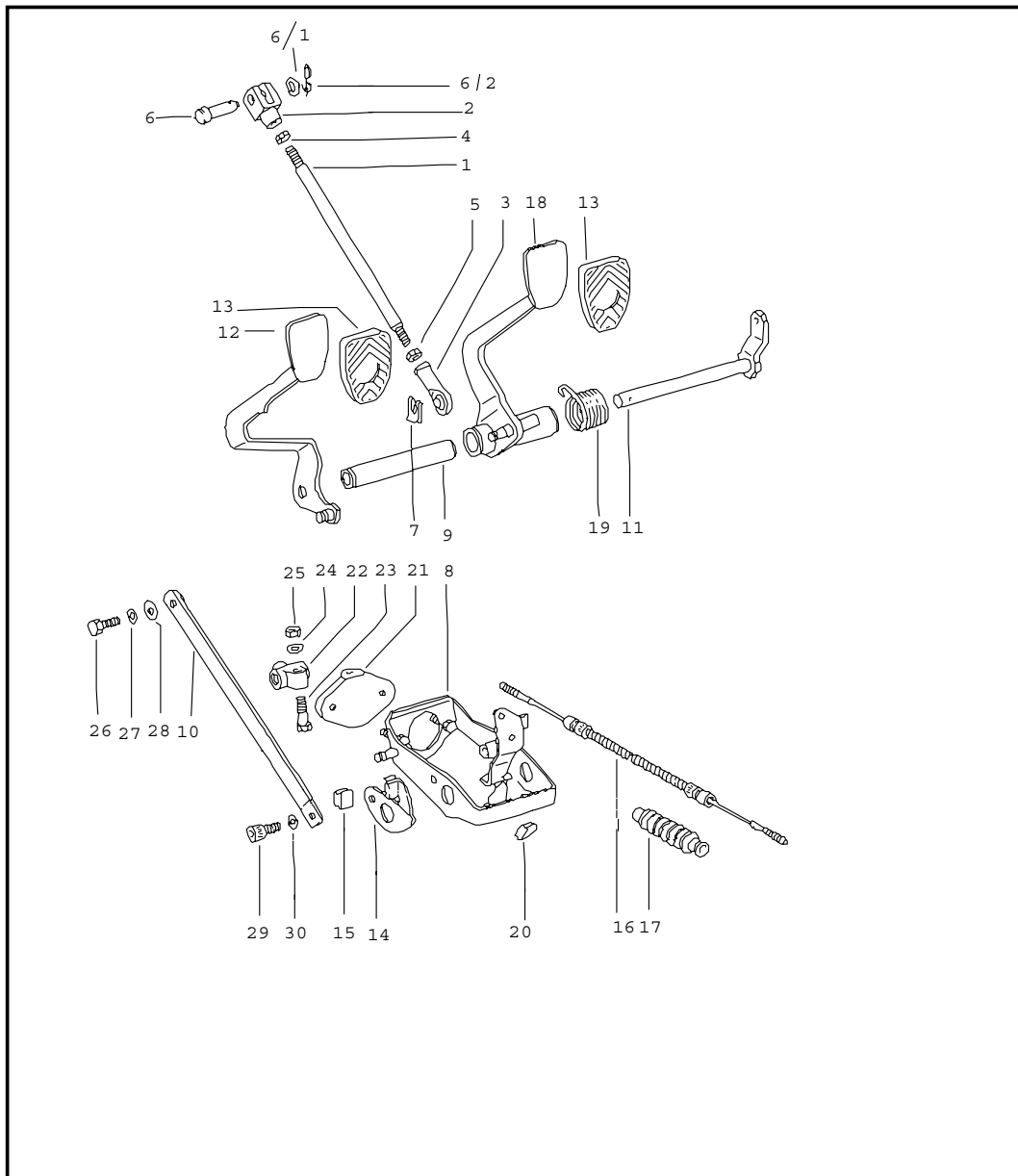
| | | | | | | | | | | | |
|--------|------|----|----|-----------|-----------------|--------|-------|------------|---------|-----|---------|
| Modell | Jahr | HG | UG | Bildtafel | Einschränkungen | Update | 15:41 | 17.08.2006 | PORSCHE | PET | PORSCHE |
| 911t | 77 | 7 | 02 | 702-05 | | 203 | | | | | |

| Pos | Teilenummer | Benennung | Bemerkung | St | Modellangabe | Pos | Teilenummer | Benennung | Bemerkung | St | Modellangabe |
|------|----------------|--|-----------|----|--------------|------|----------------|---------------------------------------|-----------|----|--------------|
| 20 | 900 028 008 01 | Federscheibe B 6 | | 2 | | 40 | 911 423 306 01 | Zugfeder | 77- | 1 | |
| 21 | 900 076 010 02 | Sechskantmutter M 6 | | 3 | | 41 | 911 423 219 03 | Distanzbuchse | -76 | 1 | |
| 22 | 911 423 225 00 | Scheibe | | 3 | | (41) | 911 423 219 03 | Distanzbuchse | 77- | 1 | |
| 23 | 900 084 010 02 | Sechskantmutter M 6 | | 1 | | 42 | 900 309 002 00 | Spannstift 6 X 28 | | 1 | |
| 24 | 901 424 319 00 | Schraubnippel | | 1 | | 43 | 914 423 210 00 | Gummibelag | | 2 | |
| 25 | N 013 114 1 | Stift M 5 X 8 | | 1 | | 44 | 901 423 013 00 | Lagerbock | | 1 | |
| 26 | 911 423 066 00 | Lagerbock | | 1 | | 45 | 911 423 341 01 | Büchse | | 1 | |
| 27 | 911 613 411 00 | Bremslichtschalter | | 1 | | 46 | 914 423 211 00 | Buchse | | 1 | |
| 28 | 900 114 014 01 | Zahnscheibe A 4,3 | | 2 | | 47 | 901 423 193 00 | Anschlaggummi | | 1 | |
| 29 | 900 146 011 02 | Linsenschraube AM 4 X 10 | | 2 | | 48 | 900 025 007 02 | Scheibe 8,4 | | 5 | |
| 30 | 914 423 211 00 | Buchse | | 1 | | 49 | 900 076 025 02 | Sechskantmutter M 8 | | 5 | |
| 31 | 901 423 528 00 | Anschlaggummi | | 1 | | 50 | 901 423 054 01 | Bremsfusshebel | | 1 | |
| 32 | 901 423 034 00 | Lagerrohr für Kupplungsfusshebel | | 1 | | 51 | 911 423 542 00 | Büchse | | 2 | |
| 33 | 901 423 391 00 | Anschlaggummi | | 1 | | 52 | 901 423 532 00 | Rückholfeder für Bremsfusshebel | | 1 | |
| 34 | 900 027 015 02 | Federring B 8 | | 6 | | 53 | 901 423 057 04 | Kolbenstange | | 1 | |
| 35 | N 011 151 3 | Sechskantmutter M 8 | | 1 | | 54 | 900 158 003 02 | Sechskantmutter M 10 | | 1 | |
| 36 | 911 423 341 01 | Büchse | | 1 | | 55 | 901 423 157 00 | Scheibe | | 1 | |
| 37 | 911 423 028 04 | Kupplungsfusshebelwelle | 75 | 1 | 930/30/32 | 56 | 901 423 507 02 | Zwischenstück | | 1 | |
| (37) | 911 423 028 04 | Kupplungsfusshebelwelle | 76 | 1 | 930/30/32 | 57 | N 011 564 2 | Scheibe 13 | | 1 | |
| (37) | 911 423 028 06 | Kupplungsfusshebelwelle | 77- | 1 | 930/52/54 | 58 | 900 021 015 00 | Splint 3 X 20 | | 1 | |
| 38 | 901 423 343 00 | Büchse | | 1 | | (59) | 930 423 401 01 | Kupplungsseil | | 1 | |
| 39 | 911 423 078 00 | Kupplungsfusshebel | -76 | 1 | | 60 | 900 166 002 02 | Gabelkopf G 6 X 24 | | 1 | |
| (39) | 911 423 078 03 | Kupplungsfusshebel | 77- | 1 | | 61 | 999 166 001 02 | Bolzen | | 1 | |
| 40 | 911 423 306 01 | Zugfeder | -76 | 1 | | (62) | 311 713 269 A | Dichtstulpe | | 1 | |
| | | | | | | 63 | 911 423 205 03 | Wippe | | 1 | |

| | | | | | | | | | | | |
|--------|------|----|----|-----------|-----------------|--------|-------|------------|---------|-----|---------|
| Modell | Jahr | HG | UG | Bildtafel | Einschränkungen | Update | 15:41 | 17.08.2006 | PORSCHE | PET | PORSCHE |
| 911t | 77 | 7 | 02 | 702-05 | | 203 | | | | | |

| Pos | Teilenummer | Benennung | Bemerkung | St | Modellangabe | Pos | Teilenummer | Benennung | Bemerkung | St | Modellangabe |
|-----|----------------|-------------------------------|-----------|----|--------------|-----|-------------|-----------|-----------|----|--------------|
| 64 | N 011 007 3 | Sechskantmutter M 7 | | 2 | | | | | | | |
| 65 | 999 706 009 80 | Aufhängeband | | 1 | | | | | | | |
| 66 | 900 075 057 02 | Sechskantschraube M 6 X 16 | | 1 | | | | | | | |
| 67 | 901 551 671 20 | Sechskantschraube | | 1 | | | | | | | |
| 68 | 901 423 360 00 | Anschlag | | 1 | | | | | | | |
| 69 | 901 423 391 00 | Anschlaggummi 30 | | 1 | | | | | | | |
| 70 | 901 423 368 00 | Scheibe | | 2 | | | | | | | |
| 71 | N 012 130 2 | Zahnscheibe A 5,3 | | 2 | | | | | | | |
| 72 | 900 119 025 02 | Zylinderschraube M 5 X 15 | | 2 | | | | | | | |
| | | - ENDE - | | | | | | | | | |

| | | | | | | | | | | | |
|--------|------|----|----|-----------|-----------------|--------|-------|------------|---------|-----|---------|
| Modell | Jahr | HG | UG | Bildtafel | Einschränkungen | Update | 15:41 | 17.08.2006 | PORSCHE | PET | PORSCHE |
| 911t | 77 | 7 | 02 | 702-10 | | 203 | | | | | |



| Pos | Teilenummer | Benennung | Bemerkung | St | Modellangabe |
|------|----------------|--|-----------|----|--------------|
| | | Fusshebelwerk für Fahrzeuge mit Bremskraftverstärker | | | |
| 1 | 911 423 523 01 | Druckstange | | 1 | |
| 2 | 999 166 039 02 | Gabelkopf | | 1 | |
| 3 | 999 593 116 02 | Gelenkkopf | | 1 | |
| 4 | 900 157 002 02 | Sechskantmutter M 10 | | 1 | |
| 5 | 900 157 003 02 | Sechskantmutter M 10 Linksgewinde | | 1 | |
| 6 | 900 087 037 02 | Bolzen 10 H 11 X 28 X 23,5 | | 1 | |
| 6/1 | 900 031 005 02 | Scheibe 10,5 | | 1 | |
| 6/2 | 999 021 001 07 | Stecker | | 1 | |
| 7 | 999 166 034 02 | SI-Sicherung | | 1 | |
| 8 | 911 423 065 03 | Lagerbock | | 1 | |
| 9 | 911 423 062 00 | Lagerrohr | | 1 | |
| - | 925 423 035 00 | Lagerrohr | M | 1 | |
| 10 | 911 423 082 00 | Zugstrebe | | 1 | |
| 11 | 930 423 027 01 | Kupplungsfusshebelwelle | | 1 | |
| 12 | 911 423 077 05 | Kupplungsfusshebel | | 1 | |
| 13 | 914 423 210 00 | Gummibelag | | 2 | |
| 14 | 911 423 391 02 | Schutzleiste | | 1 | |
| 15 | 999 703 133 40 | Anschlaggummi | | 1 | |
| 16 | 930 423 401 05 | Kupplungsseil | | 1 | |
| - | 999 512 291 02 | Schlauchklemme | | 1 | |
| 17 | 311 713 269 A | Dichtstulpe für Kupplungsseil | | 1 | |
| 18 | 911 423 053 04 | Bremsfusshebel | | 1 | |
| (18) | 925 423 053 01 | Bremsfusshebel | M | 1 | |
| 19 | 911 423 531 03 | Rückzugfeder | | 1 | |

| | | | | | | | | | | | |
|--------|------|----|----|-----------|-----------------|--------|-------|------------|---------|-----|---------|
| Modell | Jahr | HG | UG | Bildtafel | Einschränkungen | Update | 15:41 | 17.08.2006 | PORSCHE | PET | PORSCHE |
| 911t | 77 | 7 | 02 | 702-10 | | 203 | | | | | |

| Pos | Teilenummer | Benennung | Bemerkung | St | Modellangabe | Pos | Teilenummer | Benennung | Bemerkung | St | Modellangabe |
|-----|----------------|--------------------------------|-----------|----|--------------|-----|-------------|-----------|-----------|----|--------------|
| 20 | 901 423 193 00 | Anschlaggummi | | 1 | | | | | | | |
| 21 | 911 423 153 00 | Abdeckplatte | | 1 | | | | | | | |
| 22 | 914 355 667 00 | Verteiler | | 1 | | | | | | | |
| 23 | 900 075 017 02 | Sechskantschraube M 6 X 25 | | 1 | | | | | | | |
| 24 | 900 028 008 01 | Federscheibe B 6 | | 1 | | | | | | | |
| 25 | 900 076 010 02 | Sechskantmutter M 6 | | 1 | | | | | | | |
| 26 | N 010 253 7 | Sechskantschraube M 10 X 22 | | 1 | | | | | | | |
| 27 | 900 027 016 02 | Federring B 10 | | 1 | | | | | | | |
| 28 | 900 025 008 02 | Scheibe 10,5 | | 1 | | | | | | | |
| 29 | 900 067 063 02 | Zylinderschraube M 10 X 20 | | 1 | | | | | | | |
| 30 | 999 523 103 02 | Sicherungsscheibe 10 | | 1 | | | | | | | |
| | | - ENDE - | | | | | | | | | |

| | | | | | | | | |
|--------|------|----|----|-----------|-----------------|--------|-------|------------|
| Modell | Jahr | HG | UG | Bildtafel | Einschränkungen | Update | 15:41 | 17.08.2006 |
| 911t | 77 | 8 | 01 | 801-00 | | 203 | | |

| Pos | Teilenummer | Benennung | Bemerkung | St | Modellangabe |
|-----|----------------|---|-----------|----|--------------|
| | | Rohbau-Karosserie Gründiert Abgedichtet mit Unterbodenschutz Rohbaukarosserien sind nur vom Laufenden Modelljahr lieferbar | | | |
| - | 930 500 921 00 | Rohbau-Karosserie | /LL 75 | 1 | |
| - | 930 500 921 02 | Rohbau-Karosserie | /LL 76 | 1 | |
| - | 930 500 921 04 | Rohbau-Karosserie | /LL 77- | 1 | |
| - | 930 500 921 01 | Rohbau-Karosserie | /RL 75 | 1 | |
| - | 930 500 921 03 | Rohbau-Karosserie | /RL 76 | 1 | |
| - | 930 500 921 05 | Rohbau-Karosserie | /RL 77- | 1 | |
| | | - ENDE - | | | |

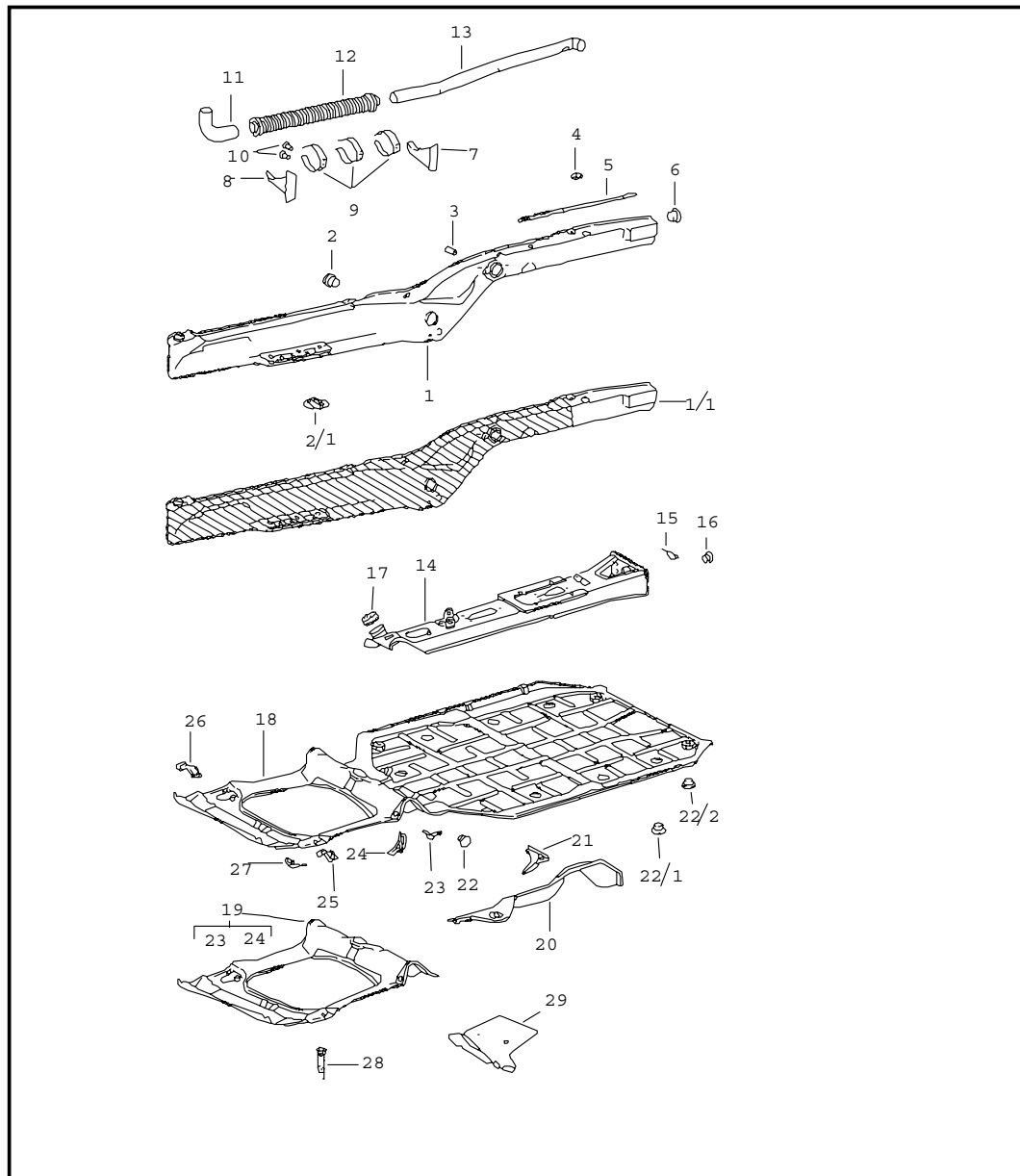
| | | | | | | | | | | | |
|--------|------|----|----|-----------|-----------------|--------|-------|------------|---------|-----|---------|
| Modell | Jahr | HG | UG | Bildtafel | Einschränkungen | Update | 15:41 | 17.08.2006 | PORSCHE | PET | PORSCHE |
| 911t | 77 | 8 | 01 | 801-05 | | 203 | | | | | |

| Pos | Teilenummer | Benennung | Bemerkung | St | Modellangabe |
|-----|----------------|--|-----------|----|--------------|
| | | | | | |
| (1) | 930 501 005 02 | Rahmen vorn Rahmenvorderteil mit Querwand vorn Bild 15 + (15) mitbestellen: | /LL -76 | 1 | |
| (1) | 930 501 005 04 | Rahmenvorderteil mit Querwand vorn Bild 15 + (15) mitbestellen: | /LL 77- | 1 | |
| (1) | 930 501 005 03 | Rahmenvorderteil mit Querwand vorn Bild 15 + (15) mitbestellen: | /RL -76 | 1 | |
| (1) | 930 501 005 05 | Rahmenvorderteil mit Querwand vorn Bild 15 + (15) mitbestellen: | /RL 77- | 1 | |
| 2/1 | 911 501 149 00 | Halter | /L | 1 | |
| 2/1 | 911 501 150 00 | Halter | /R | 1 | |
| 2/2 | 999 703 058 40 | Hohlstopfen | | 1 | |
| 5 | 911 501 035 08 | Kofferboden | /LL -75 | 1 | |
| 5 | 911 501 035 11 | Kofferboden | /LL 76 | 1 | |
| 5 | 911 501 035 13 | Kofferboden | /LL 77- | 1 | |
| (5) | 911 501 036 06 | Kofferboden | /RL -76 | 1 | |
| (5) | 911 501 036 06 | Kofferboden | /RL 77- | 1 | |
| 5/1 | 901 501 369 00 | Halter für Pumpe | 77- | 1 | |
| 6 | 901 504 043 02 | Deckel | /LL | 1 | |
| (6) | 902 504 044 01 | Deckel | /RL | 1 | |
| 7 | 900 144 034 07 | Blechschraube B 4,2 X 16 | | 4 | |

| | | | | | | | | | | | |
|--------|------|----|----|-----------|-----------------|--------|-------|------------|---------|-----|---------|
| Modell | Jahr | HG | UG | Bildtafel | Einschränkungen | Update | 15:41 | 17.08.2006 | PORSCHE | PET | PORSCHE |
| 911t | 77 | 8 | 01 | 801-05 | | 203 | | | | | |

| Pos | Teilenummer | Benennung | Bemerkung | St | Modellangabe | Pos | Teilenummer | Benennung | Bemerkung | St | Modellangabe |
|-------|----------------|----------------------------------|-----------|----|--------------|------|----------------|----------------------|-----------|----|--------------|
| 8 | 911 504 491 02 | Dichtung | /LL -76 | 1 | | 25 | 901 504 755 20 | Spannfeder | | 1 | |
| (8) | 911 504 491 02 | Dichtung | /LL 77- | 1 | | 26 | 999 084 102 02 | Sicherungsmutter | | 1 | |
| (8) | 901 504 491 30 | Dichtung | /RL | 1 | | 27 | 901 501 354 32 | Schale für Lenkwelle | /LL -75 | 1 | |
| 11 | 999 703 103 40 | Stopfen \$ 23,5 | | 1 | | 27 | 901 501 354 32 | Schale für Lenkwelle | /LL 76- | 1 | |
| 12 | 901 504 747 00 | Verschlussdeckel | | 1 | | (27) | 901 501 356 20 | Schale für Lenkwelle | /RL | 1 | |
| 13/1 | 914 552 233 10 | Füllstück \$ 10 | | 1 | | | | | | | |
| 14 | 911 501 347 00 | Windlaufstütze | /LL | 1 | | | | | | | |
| (14) | 911 501 409 00 | Windlaufstütze | 77- | 1 | | | | | - ENDE - | | |
| 14/1 | 900 075 260 02 | Sechskantschraube M 6 X 16 | | 2 | | | | | | | |
| 14/2 | N 012 006 4 | Federring B 6 | | 2 | | | | | | | |
| 14/3 | N 011 524 7 | Scheibe 6,4 | | 2 | | | | | | | |
| 15 | 911 501 411 00 | Anschlusssteil | /L | 1 | | | | | | | |
| (15) | 901 501 412 21 | Anschlusssteil | /R | 1 | | | | | | | |
| 16 | 911 501 099 04 | Querwand | /V | 1 | | | | | | | |
| 17 | 911 501 383 40 | Halter | | 2 | | | | | | | |
| - | 911 501 273 00 | Befestigungsbock für Wasserpumpe | M | 1 | | | | | | | |
| 18 | 999 703 033 40 | Stopfen \$ 25 | | 4 | | | | | | | |
| 19 | 911 501 117 02 | Tankauflageträger | /V | 1 | | | | | | | |
| 20 | 911 501 213 01 | Querwand | /LL/V | 1 | | | | | | | |
| 20+22 | 901 501 030 39 | Kastenwand und Querwand | /RL/V | 1 | | | | | | | |
| 21 | 999 703 033 40 | Stopfen \$ 25,5 | | 2 | | | | | | | |
| 22 | 901 501 043 33 | Kastenwand | /LL/V | 1 | | | | | | | |
| 23 | 902 504 079 20 | Deckel | | 1 | | | | | | | |
| 24 | 999 704 203 40 | Dichtscheibe | | 1 | | | | | | | |

| | | | | | | | | | | | |
|--------|------|----|----|-----------|-----------------|--------|-------|------------|---------|-----|---------|
| Modell | Jahr | HG | UG | Bildtafel | Einschränkungen | Update | 15:41 | 17.08.2006 | PORSCHE | PET | PORSCHE |
| 911t | 77 | 8 | 01 | 801-10 | | 203 | | | | | |

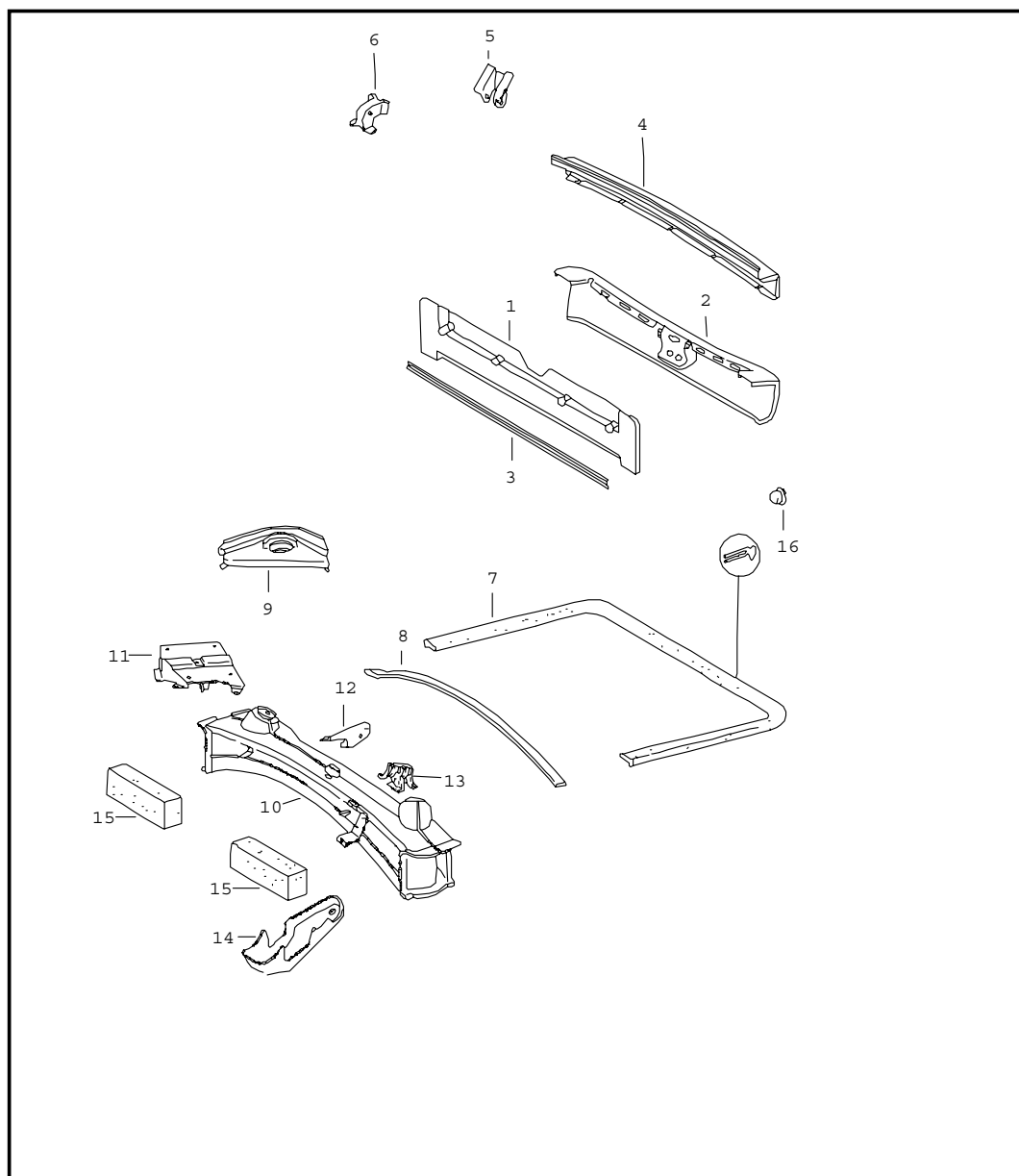


| Pos | Teilenummer | Benennung | Bemerkung | St | Modellangabe |
|-------|----------------|---|-----------|----|--------------|
| 1 | 911 501 962 26 | Rahmen mitte | | | |
| (1) | 911 501 962 46 | Längsträger innen | /R 76- | 1 | |
| (1) | 911 501 961 24 | Längsträger innen | /L -75 | 1 | |
| (1) | 911 501 961 26 | Längsträger innen | /L 76- | 1 | |
| (1) | 911 501 961 46 | Längsträger innen | /L 76- | 1 | |
| 1/1 | 911 501 962 02 | Längsträger innen | /R -75 | 1 | |
| 1/1 | 911 501 962 03 | Längsträger innen | /R 76- | 1 | |
| (1/1) | 911 501 961 02 | Längsträger innen | /L -75 | 1 | |
| (1/1) | 911 501 961 03 | Längsträger innen | /L 76- | 1 | |
| 2 | 999 703 048 40 | Stopfen | | 4 | |
| 2/1 | 111 801 177 | Gummiventil | | 4 | |
| 3 | 644 501 163 00 | Gewindestück für Lager Notsitz | | 2 | |
| 4 | 901 501 117 20 | Aufnahmeplatte | | 2 | |
| 5 | 901 501 796 20 | Profilschiene | /R | 1 | |
| (5) | 901 501 795 20 | Profilschiene | /L | 1 | |
| 6 | 999 703 098 40 | Hohlstopfen § 19 | | 1 | |
| 7 | 901 501 263 20 | Rohrstütze | /L | 2 | |
| 8 | 901 501 264 20 | Rohrstütze | /R | 2 | |
| 9 | 901 501 128 20 | Haltefeder | | 6 | |
| 10 | N 013 411 1 | Niet 3 X 6 | | 12 | |
| 11 | 911 572 211 01 | Heizleitungsrohr | /V | 2 | |

| | | | | | | | | | | | |
|--------|------|----|----|-----------|-----------------|--------|-------|------------|---------|-----|---------|
| Modell | Jahr | HG | UG | Bildtafel | Einschränkungen | Update | 15:41 | 17.08.2006 | PORSCHE | PET | PORSCHE |
| 911t | 77 | 8 | 01 | 801-10 | | 203 | | | | | |

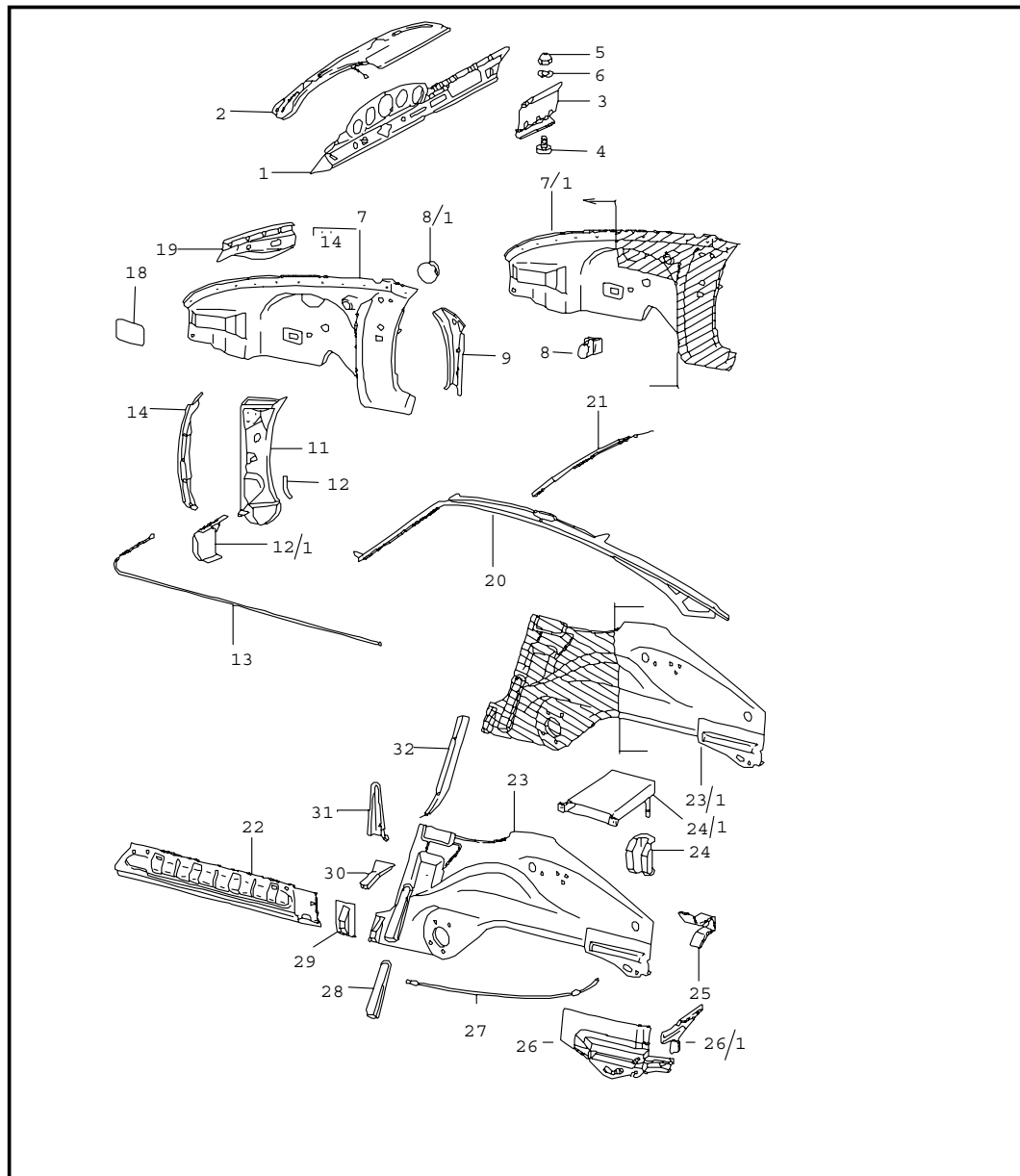
| Pos | Teilenummer | Benennung | Bemerkung | St | Modellangabe | Pos | Teilenummer | Benennung | Bemerkung | St | Modellangabe |
|--------|----------------|---|-----------|----|--------------|------|----------------|------------------------------------|-----------|----|--------------|
| 12 | 911 572 025 02 | Schalldämpfer | | 2 | | 20 | 911 501 111 00 | Tankauflageträger | /L -75 | 1 | |
| 13 | 911 572 024 00 | Heizleitungsrohr | /H/R | 1 | | 20 | 911 501 111 02 | Tankauflageträger | /L | 1 | |
| (13) | 911 572 221 02 | Heizleitungsrohr | /H/L | 1 | | (20) | 911 501 114 00 | Tankauflageträger | /LL/R-75 | 1 | |
| (14) | 911 501 061 47 | Tunnel mit Rohrleitung für Aktivkohlebehälter | /LL 75- | 1 | | (20) | 911 501 114 04 | Tankauflageträger | /R 76- | 1 | |
| (14) | 911 501 061 47 | Tunnel mit Rohrleitung für Aktivkohlebehälter | /LL 75- | 1 | | (20) | 911 501 114 01 | Tankauflageträger | /RL/R-75 | 1 | |
| (14) | 911 501 061 44 | Tunnel mit Rohrleitung für Aktivkohlebehälter | /RL 77- | 1 | | 21 | 901 501 457 20 | Auflagewinkel Eckteil | /L | 1 | |
| (14) A | 911 501 061 40 | Tunnel mit Rohrleitung für Aktivkohlebehälter | /RL 75- | 1 | | (21) | 901 501 458 20 | Auflagewinkel Eckteil | /R | 1 | |
| (14) | 911 501 061 45 | Tunnel mit Rohrleitung für Aktivkohlebehälter | /RL75-76 | 1 | | 22 | 999 703 033 40 | Stopfen \$ 25 | | 4 | |
| 15 | 911 501 661 00 | Querrohrverstärkung | /L | 1 | | 22/1 | 999 703 121 40 | Stopfen \$ 8 | | 16 | |
| (15) | 911 501 662 00 | Querrohrverstärkung | /R | 1 | | 22/2 | 999 703 125 40 | Stopfen \$ 8.9 | | 4 | |
| 16 | 914 552 233 10 | Füllstück \$ 10 | M | 2 | | 23 | 901 501 063 23 | Aufnahmebock | | 2 | |
| 17 | 911 504 107 00 | Kappe | | 1 | | (24) | 930 501 359 01 | Achsaufnahme | /V/L | 1 | |
| (18) | 930 501 051 04 | Bodenblech | /LL | 1 | | (24) | 930 501 360 01 | Achsaufnahme | /V/R | 1 | |
| (18) | 930 501 052 04 | Bodenblech | /RL | 1 | | 25 | 901 501 409 23 | Verstärkungsblech | /L | 1 | |
| (19) | 930 501 580 00 | Bodenblech Vorderteil | /LL -75 | 1 | | (25) | 901 501 410 23 | Verstärkungsblech | /R | 1 | |
| (19) | 930 501 580 02 | Bodenblech Vorderteil | /LL 76- | 1 | | 26 | 901 501 427 20 | Verstärkung für Achsaufnahme | -75 | 2 | |
| (19) | 930 501 580 04 | Bodenblech Vorderteil | /RL | 1 | | 26 | 901 501 427 20 | Verstärkung für Achsaufnahme | 76- | 2 | |
| | | | | | | 27 | 901 501 407 22 | Eckverstärkung | /L | 1 | |
| | | | | | | (27) | 901 501 408 22 | Eckverstärkung | /R | 1 | |
| | | | | | | 28 | 911 025 612 00 | Tülle | | 2 | |
| | | | | | | 29 | 911 501 285 00 | Batterieauflageblech | | 1 | |
| | | | | | | | | - ENDE - | | | |

| | | | | | | | | | | | |
|--------|------|----|----|-----------|-----------------|--------|-------|------------|---------|-----|---------|
| Modell | Jahr | HG | UG | Bildtafel | Einschränkungen | Update | 15:42 | 17.08.2006 | PORSCHE | PET | PORSCHE |
| 911t | 77 | 8 | 01 | 801-15 | | 203 | | | | | |



| Pos | Teilenummer | Benennung | Bemerkung | St | Modellangabe |
|----------|----------------|---|-----------|----|--------------|
| 1 | 911 501 830 01 | Rahmen hinten Querträger innen | /H | 1 | |
| 2 | 901 501 087 22 | Querträger aussen | | 1 | |
| 3 | 901 501 797 20 | Profilschiene | /H | 1 | |
| 4 | 911 503 151 00 | Abschlussblech | /H | 1 | |
| 5 | 911 501 729 00 | Konsole für Gaszugfeder | | 1 | |
| 6 | 911 501 041 00 | Lager Notsitz | | 1 | |
| 7 | 911 504 111 02 | Motorraumabdichtung | /H | 1 | |
| (8) | 911 504 115 02 | Motorraumabdichtung | /V | 1 | |
| 9 | 901 501 083 21 | Motorlager | | 2 | |
| 10 | 911 501 075 06 | Querträger Abgasrückführung MODELL 74 Halter siehe Gruppe 2/01/25 POS.32 mitbestellen: | /H | 1 | |
| (14) | 911 501 023 02 | Konsole für Kraftstoffpumpe | 75- | 1 | |
| 15 | 911 504 930 00 | Compriband | | 2 | |
| 16 | 999 703 098 40 | Hohlstopfen § 19 | | 2 | |
| - ENDE - | | | | | |

| | | | | | | | | | | | |
|--------|------|----|----|-----------|-----------------|--------|-------|------------|---------|-----|---------|
| Modell | Jahr | HG | UG | Bildtafel | Einschränkungen | Update | 15:42 | 17.08.2006 | PORSCHE | PET | PORSCHE |
| 911t | 77 | 8 | 01 | 801-20 | | 203 | | | | | |



| Pos | Teilenummer | Benennung | Bemerkung | St | Modellangabe |
|-------|----------------|--------------------------|-----------|----|--------------|
| | | Innenhaut | | | |
| 1 | 911 502 021 45 | Schalttafel Unterteil | /LL -76 | 1 | |
| 1 | 911 502 021 02 | Schalttafel Unterteil | /LL 77- | 1 | |
| (1) | 911 502 022 44 | Schalttafel Unterteil | /RL -75 | 1 | |
| (1) | 911 502 022 44 | Schalttafel Unterteil | /RL 76 | 1 | |
| (1) | 911 502 022 34 | Schalttafel Unterteil | /RL 77- | 1 | |
| 2 | 901 502 023 44 | Schalttafel Oberteil | /LL -76 | 1 | |
| 2 | 911 502 025 40 | Schalttafel Oberteil | /LL 77- | 1 | |
| (2) | 911 502 024 44 | Schalttafel Oberteil | /RL -76 | 1 | |
| (2) | 911 502 026 40 | Schalttafel Oberteil | /RL 77- | 1 | |
| 3 | 911 552 010 02 | Handschuhkastendeckel | | 1 | |
| 4 | 900 146 003 02 | Linsenschraube AM 5 X 10 | | 2 | |
| 6 | 900 025 003 02 | Scheibe 5,3 | | 4 | |
| 7 | 911 501 033 77 | Radkasten | /V/L | 1 | |
| (7) | 930 501 033 00 | Radkasten | -75 | 1 | |
| (7) | 930 501 033 01 | Radkasten | /V/L 76 | 1 | |
| (7) | 911 501 034 91 | Radkasten | /V/R 77- | 1 | |
| (7) | 930 501 034 01 | Radkasten | /V/R -76 | 1 | |
| 7/1 | 911 501 995 02 | Radkasten | /V/L | 1 | |
| (7/1) | 911 501 996 02 | Radkasten | /V/R | 1 | |
| 8 | 901 501 419 00 | Lasche | /V/R | 2 | |
| 9 | 901 501 217 21 | Säulenschuh | /V/L | 1 | |
| (9) | 901 501 218 21 | Säulenschuh | /V/R | 1 | |
| 11 | 911 501 039 02 | Scharniersäule | /L | 1 | |

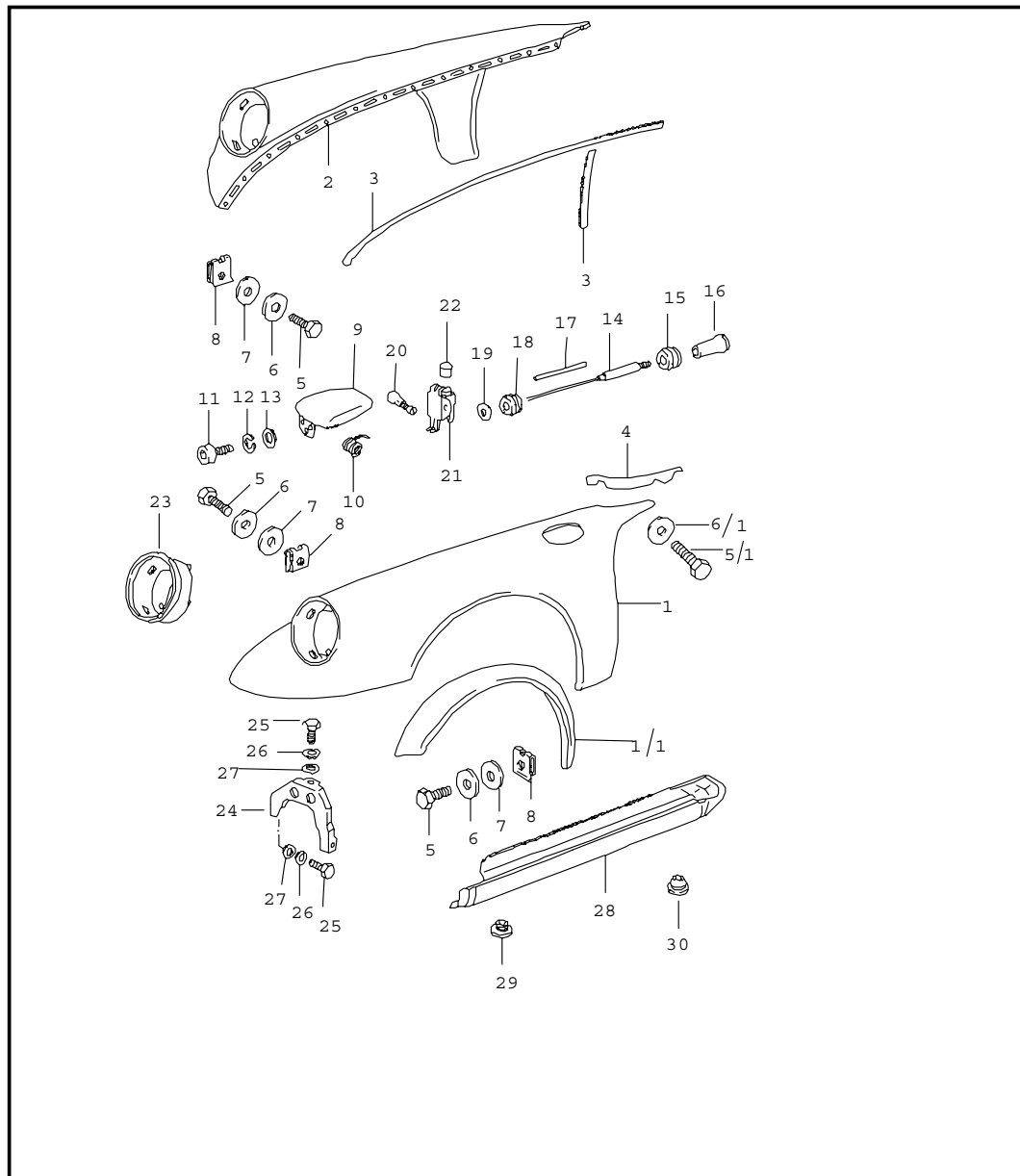
| | | | | | | | | | | | |
|--------|------|----|----|-----------|-----------------|--------|-------|------------|---------|-----|---------|
| Modell | Jahr | HG | UG | Bildtafel | Einschränkungen | Update | 15:42 | 17.08.2006 | PORSCHE | PET | PORSCHE |
| 911t | 77 | 8 | 01 | 801-20 | | 203 | | | | | |

| Pos | Teilenummer | Benennung | Bemerkung | St | Modellangabe | Pos | Teilenummer | Benennung | Bemerkung | St | Modellangabe |
|------|----------------|---|-----------|----|--------------|------|----------------|---|-----------|----|--------------|
| (11) | 911 501 040 02 | Scharniersäule | /R | 1 | | 23 | 911 501 017 20 | Längsträger Radkasten | /H/L | 1 | |
| 12 | 901 501 305 20 | Eckwinkel | /L | 1 | | | | F 91162 01873>> F 91162 11899>> F 91163 01742>> F 91163 11426>> F 91166 01022>> F 91166 10440>> F 91260 01839>> F 93067 00642>> F 93068 00494>> | | | |
| (12) | 901 501 306 20 | Eckwinkel | /R | 1 | | | | | | | |
| 12/1 | 911 501 439 00 | Schliessblech | /L | 1 | | | | | | | |
| 12/1 | 911 501 440 00 | Schliessblech | /R | 1 | | | | | | | |
| 13 | 911 502 181 00 | Führungsrohr | /V | 1 | | | | | | | |
| 14 | 911 501 053 00 | Kotflügelanschlussblech | /L | 1 | | 23/1 | 911 501 997 00 | Längsträger Radkasten | /H/L -75 | 1 | |
| (14) | 911 501 054 00 | Kotflügelanschlussblech | /R | 1 | | 23/1 | 911 501 997 01 | Längsträger Radkasten | /H/L | 1 | |
| 18 | 911 504 101 00 | Abdeckblech | | 2 | | | | | | | |
| 19 | 911 501 223 01 | Verstärkungsträger | /L | 1 | | | | F >>91162 01872 F >>91162 11898 F >>91163 01741 F >>91163 11425 F >>91166 01021 F >>91166 10439 F >>91260 01838 F >>93067 00641 F >>93068 00493 | | | |
| (19) | 911 501 226 01 | Verstärkungsträger | /R | 1 | | | | | | | |
| 20 | 901 502 025 10 | Dachrahmen | /L | 1 | | | | | | | |
| (20) | 901 502 026 10 | Dachrahmen | /R | 1 | | | | | | | |
| 21 | 901 502 220 02 | Windschutzquerstück | | 1 | | 23/1 | 911 501 997 02 | Längsträger Radkasten | /H/L | 1 | |
| 22 | 911 501 123 03 | Längsträger aussen | /L | 1 | | | | F 91162 01873>> F 91162 11899>> F 91163 01742>> F 91163 11426>> F 91166 01022>> F 91166 10440>> F 91260 01839>> F 93067 00642>> F 93068 00494>> | | | |
| 22 | 911 501 124 03 | Längsträger aussen | /R | 1 | | | | | | | |
| 23 | 911 501 017 19 | Längsträger Radkasten | /H/L 75 | 1 | | | | | | | |
| 23 | 911 501 017 30 | Längsträger Radkasten | /H/L | 1 | | | | | | | |
| | | F >>91162 01872 F >>91162 11898 F >>91163 01741 F >>91163 11425 F >>91166 01021 F >>91166 10439 F >>91260 01838 F >>93067 00641 F >>93068 00493 | | | | (23) | 911 501 018 10 | Längsträger Radkasten | /H/R -75 | 1 | |
| | | | | | | (23) | 911 501 018 28 | Längsträger Radkasten | /H/R | 1 | |
| | | | | | | | | F >>91162 01872 F >>91162 11898 F >>91163 01741 F >>91163 11425 F >>91166 01021 F >>91166 10439 F >>91260 01838 F >>93067 00641 F >>93068 00493 | | | |

| | | | | | | | | | | | |
|--------|------|----|----|-----------|-----------------|--------|-------|------------|---------|-----|---------|
| Modell | Jahr | HG | UG | Bildtafel | Einschränkungen | Update | 15:42 | 17.08.2006 | PORSCHE | PET | PORSCHE |
| 911t | 77 | 8 | 01 | 801-20 | | 203 | | | | | |

| Pos | Teilenummer | Benennung | Bemerkung | St | Modellangabe | Pos | Teilenummer | Benennung | Bemerkung | St | Modellangabe |
|------|----------------|---|-----------|----|--------------|------|----------------|--------------------|-----------|----|--------------|
| (23) | 911 501 018 30 | Längsträger Radkasten F 91162 01873>> F 91162 11899>> F 91163 01742>> F 91163 11426>> F 91166 01022>> F 91166 10440>> F 91260 01839>> F 93067 00642>> F 93068 00494>> | /H/R | 1 | | 29 | 901 501 151 22 | Aufnahme | | 2 | |
| | | | | | | 30 | 911 501 195 00 | Wagenheberaufnahme | | 2 | |
| | | | | | | 31 | 901 501 141 21 | Stütze | /L | 1 | |
| | | | | | | (31) | 901 501 142 21 | Stütze | /R | 1 | |
| | | | | | | 32 | 901 502 245 00 | Einfasswinkel | /L | 1 | |
| | | | | | | (32) | 901 502 246 00 | Einfasswinkel | /R | 1 | |
| 23/1 | 911 501 998 00 | Längsträger Radkasten | /H/R -75 | 1 | | | | - ENDE - | | | |
| 23/1 | 911 501 998 01 | Längsträger Radkasten F >>91162 01872 F >>91162 11898 F >>91163 01741 F >>91163 11425 F >>91166 01021 F >>91166 10439 F >>91260 01838 F >>93067 00641 F >>93068 00493 | /H/R | 1 | | | | | | | |
| 23/1 | 911 501 998 02 | Längsträger Radkasten F 91162 01873>> F 91162 11899>> F 91163 01742>> F 91163 11426>> F 91166 01022>> F 91166 10440>> F 91260 01839>> F 93067 00642>> F 93068 00494>> | /H/R | 1 | | | | | | | |
| 24 | 911 501 115 00 | Verstärkung Seitenteil Stütze | | 2 | | | | | | | |
| 25 | 911 501 125 00 | Gewindebock | | 6 | | | | | | | |
| 26 | 911 501 921 00 | Aufnahme | /H/L | 1 | | | | | | | |
| (26) | 911 501 922 00 | Aufnahme | /H/R | 1 | | | | | | | |
| 26/1 | 911 501 313 00 | Eckverstärkung | /L | 1 | | | | | | | |
| 26/1 | 911 501 314 00 | Eckverstärkung | /R | 1 | | | | | | | |
| 27 | 911 502 483 00 | Führungsrohr | /H | 1 | | | | | | | |
| 28 | 901 501 145 23 | Stütze | | 1 | | | | | | | |
| (28) | 901 501 146 23 | Stütze | /R | 1 | | | | | | | |

| | | | | | | | | | | | |
|--------|------|----|----|-----------|-----------------|--------|-------|------------|---------|-----|---------|
| Modell | Jahr | HG | UG | Bildtafel | Einschränkungen | Update | 15:42 | 17.08.2006 | PORSCHE | PET | PORSCHE |
| 911t | 77 | 8 | 01 | 801-30 | | 203 | | | | | |



| Pos | Teilenummer | Benennung | Bemerkung | St | Modellangabe |
|-----|----------------|----------------------------------|-----------|----|--------------|
| | | Aussenhaut vorn | | | |
| (1) | 930 503 031 00 | Vorderkotflügel | /L -76 | 1 | |
| (1) | 930 503 031 02 | Vorderkotflügel | /L 77- | 1 | |
| 1/1 | 930 503 307 00 | Kotflügelanschlussblech | /L | 1 | |
| (2) | 930 503 032 00 | Vorderkotflügel | /R | 1 | |
| 1/1 | 930 503 308 00 | Kotflügelanschlussblech | /R | 1 | |
| 3 | 000 043 129 00 | Abdichtband 25 X 2 MM | | * | |
| 4 | 901 503 394 22 | Keder | | 2 | |
| 5 | 900 187 010 02 | Blechschaube BZ 6,3 X 19 | | 32 | |
| 5/1 | 900 378 030 09 | Sechskantschraube M 6 X 20 | | 4 | |
| 6 | 900 151 006 09 | Scheibe B 6,4 | | 32 | |
| 6/1 | N 011 550 1 | Scheibe B 6,5 | | 4 | |
| 7 | 999 704 157 40 | Scheibe | | 32 | |
| 8 | 999 591 327 02 | Blechmutter B 6,3 | | 32 | |
| 9 | 911 504 031 00 | Deckel | | 1 | |
| 10 | 911 504 331 00 | Biegefeder für Scharnier | | 1 | |
| 11 | 900 067 051 02 | Zylinderschraube M 5 X 10 | | 3 | |
| 12 | N 012 005 3 | Federring B 5 | | 3 | |
| 13 | 900 025 003 02 | Scheibe 5,3 | | 3 | |
| 14 | 901 504 317 21 | Deckelzug mit Gewindestück | | 1 | |
| 15 | 911 504 385 00 | Gummischeibe | | 1 | |
| 16 | 901 552 822 00 | Knopf | | 1 | |

| | | | | | | | | | | | |
|--------|------|----|----|-----------|-----------------|--------|-------|------------|---------|-----|---------|
| Modell | Jahr | HG | UG | Bildtafel | Einschränkungen | Update | 15:42 | 17.08.2006 | PORSCHE | PET | PORSCHE |
| 911t | 77 | 8 | 01 | 801-30 | | 203 | | | | | |

| Pos | Teilenummer | Benennung | Bemerkung | St | Modellangabe | Pos | Teilenummer | Benennung | Bemerkung | St | Modellangabe |
|------|----------------|-------------------------------|-----------|----|--------------|-----|-------------|-----------|-----------|----|--------------|
| 17 | 901 504 385 20 | Verbindungsrohr | | 1 | | | | | | | |
| - | 999 181 184 40 | Plastikrohr 7,5 X 1,25 | | * | | | | | | | |
| 18 | 999 702 020 50 | Gummitülle | | 1 | | | | | | | |
| 19 | 914 504 319 00 | Abdichttülle | | 1 | | | | | | | |
| 20 | 999 230 002 02 | Schraubnippel | | 1 | | | | | | | |
| 21 | 901 504 034 20 | Lager für Deckel | | 1 | | | | | | | |
| 22 | 911 025 679 00 | Puffer | | 1 | | | | | | | |
| 23 | 911 503 015 00 | Scheinwerfermulde | /L | 1 | | | | | | | |
| (23) | 911 503 016 00 | Scheinwerfermulde | /R | 1 | | | | | | | |
| 24 | 911 503 079 00 | Kotflügelstütze | /L | 1 | | | | | | | |
| (24) | 911 503 080 00 | Stütze | /R | 1 | | | | | | | |
| 25 | 900 075 087 02 | Sechskantschraube M 8 X 16 | | 4 | | | | | | | |
| 26 | 900 027 015 02 | Federring B 8 | | 4 | | | | | | | |
| 27 | 900 025 007 02 | Scheibe 8,4 | | 4 | | | | | | | |
| 28 | 911 503 401 04 | Einstiegschweller | /L | 1 | | | | | | | |
| (28) | 911 503 402 04 | Einstiegschweller | /R | 1 | | | | | | | |
| 29 | 999 703 033 40 | Stopfen | | 2 | | | | | | | |
| 30 | 411 837 111 | Abdeckkappe | | 4 | | | | | | | |
| | | - ENDE - | | | | | | | | | |

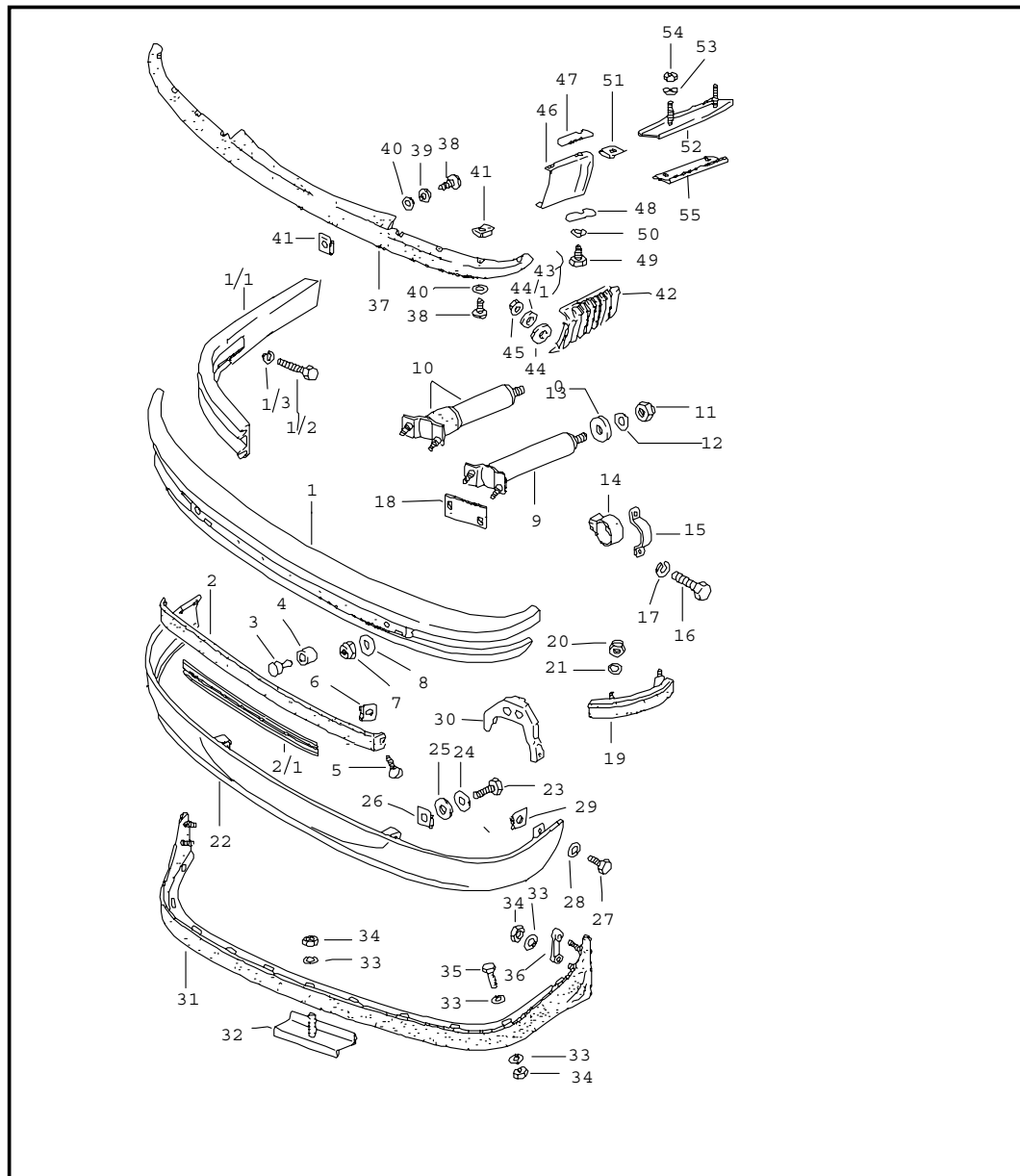
| | | | | | | | | | | | |
|--------|------|----|----|-----------|-----------------|--------|-------|------------|---------|-----|---------|
| Modell | Jahr | HG | UG | Bildtafel | Einschränkungen | Update | 15:42 | 17.08.2006 | PORSCHE | PET | PORSCHE |
| 911t | 77 | 8 | 01 | 801-35 | | 203 | | | | | |

| | | Pos | Teilenummer | Benennung | Bemerkung | St | Modellangabe |
|-----|----------------|----------------------------|----------------|--------------------------------------|-----------|----|--------------|
| | | 1 | 911 503 087 02 | Aussenhaut hinten | | 1 | |
| | | (1) | 911 503 087 03 | Dachausenhaut mit Rahmen Schiebedach | | 1 | |
| | | 2 | 901 503 090 21 | Windschutzrahmenteil | | 1 | |
| | | (3) | 930 503 061 00 | Kotflügel mit Schlosssäule | /H/L | 1 | |
| | | (3) | 930 503 062 00 | Kotflügel mit Schlosssäule | /H/R | 1 | |
| | | 3/2 | 930 503 607 00 | Kotflügeleinsatz | /H/L | 1 | |
| | | (3/2) | 930 503 608 00 | Kotflügeleinsatz | /H/R | 1 | |
| | | 4 | 911 502 043 01 | Schlosssäule Innenblech | /L | 1 | |
| | | (4) | 911 502 044 01 | Schlosssäule Innenblech | /R | 1 | |
| | | 5 | 911 502 041 02 | Schlosssäule | /L | 1 | |
| | | (5) | 911 502 042 02 | Schlosssäule | /R | 1 | |
| | | 6 | 911 504 933 00 | Abdichtung | /H/L | 1 | |
| | | (6) | 911 504 934 00 | Abdichtung | /H/R | 1 | |
| 7 | 911 503 073 00 | Steg | /H/L | 1 | | | |
| (7) | 911 503 074 00 | Steg | /H/R | 1 | | | |
| (8) | 930 503 067 00 | Seitenteil Unterteil | /L | 1 | | | |
| (8) | 930 503 068 00 | Seitenteil Unterteil | /R | 1 | | | |
| (9) | 930 503 197 00 | Keder | | 2 | | | |
| 10 | 911 501 623 02 | Stützrohr | /V | 2 | | | |
| 11 | 900 078 009 02 | Sechskantmutter M 20 X 1,5 | | 2 | | | |
| 12 | 900 025 021 02 | Scheibe | | 2 | | | |
| 13 | 901 501 913 21 | Dichtring | | 2 | | | |

| | | | | | | | | | | | |
|--------|------|----|----|-----------|-----------------|--------|-------|------------|---------|-----|---------|
| Modell | Jahr | HG | UG | Bildtafel | Einschränkungen | Update | 15:42 | 17.08.2006 | PORSCHE | PET | PORSCHE |
| 911t | 77 | 8 | 01 | 801-35 | | 203 | | | | | |

| Pos | Teilenummer | Benennung | Bemerkung | St | Modellangabe | Pos | Teilenummer | Benennung | Bemerkung | St | Modellangabe |
|-----|----------------|-------------------------------|-----------|----|--------------|-----|-------------|-----------|-----------|----|--------------|
| 14 | 911 501 628 01 | Stützrohr | /H | 2 | | | | | | | |
| 15 | 900 084 003 02 | Sicherungsmutter M 6 | | 2 | | | | | | | |
| 16 | 900 151 006 09 | Scheibe 6,4 | | 6 | | | | | | | |
| 17 | 900 075 010 02 | Sechskantschraube M 6 X 12 | | 4 | | | | | | | |
| 18 | N 012 007 2 | Federring A 6 | | 4 | | | | | | | |
| 19 | 901 504 079 00 | Federdeckel | | 2 | | | | | | | |
| 20 | 901 504 759 01 | Unterlage | | 2 | | | | | | | |
| 21 | 901 504 755 20 | Spannfeder | | 2 | | | | | | | |
| 22 | 900 076 027 02 | Sechskantmutter M 5 | | 2 | | | | | | | |
| | | - ENDE - | | | | | | | | | |

| | | | | | | | | | | | |
|--------|------|----|----|-----------|-----------------|--------|-------|------------|---------|-----|---------|
| Modell | Jahr | HG | UG | Bildtafel | Einschränkungen | Update | 15:42 | 17.08.2006 | PORSCHE | PET | PORSCHE |
| 911t | 77 | 8 | 02 | 802-00 | | 203 | | | | | |



| Pos | Teilenummer | Benennung | Bemerkung | St | Modellangabe |
|------|----------------|-----------------------------|-----------|----|--------------|
| | | Stoßfänger vorn | | | |
| 1 | 911 505 011 10 | Stoßfänger | /V -76 | 1 | |
| 1 | 911 505 011 10 | Stoßfänger | /V 77- | 1 | |
| 2 | 911 505 147 03 | Rammschutzleiste | /V | 1 | |
| 2/1 | 911 505 149 02 | Einlage | | 1 | |
| 3 | 911 505 417 00 | Zierleistenstopfen | | 7 | |
| 4 | 911 505 418 00 | Tülle | | 7 | |
| 5 | 900 143 113 07 | Blechschraube B 4,2 X 13 | | 2 | |
| 6 | 999 507 018 02 | Blechmutter | | 2 | |
| 7 | 900 084 004 02 | Sechskantmutter M 8 | -76 | 4 | |
| 7 | N 011 185 6 | Sechskantmutter M 10 | 77- | 4 | |
| 8 | 900 151 008 02 | Scheibe B 8,4 | -76 | 4 | |
| 8 | 900 025 008 02 | Scheibe 10,5 | 77- | 4 | |
| 9 | 911 505 045 03 | Prallrohr | /V -76 | 2 | |
| 9 | 911 505 045 03 | Prallrohr | /V 77- | 2 | |
| 10 | 911 505 279 03 | Pralldämpfer | /V -76 | 2 | |
| 10 | 911 505 279 03 | Pralldämpfer | /V 77- | 2 | |
| 11 | 900 084 004 02 | Sechskantmutter M 8 | -76 | 2 | |
| 11 | 999 084 608 02 | Sechskantmutter M 12 | 77- | 2 | |
| 12 | 900 151 008 02 | Scheibe B 8,4 | -76 | 2 | |
| 12 | 900 025 009 02 | Scheibe 13 | 77- | 2 | |
| 13 | 911 505 220 01 | Unterlage | -76 | 2 | |
| (13) | 911 505 220 01 | Unterlage | 77- | 2 | |

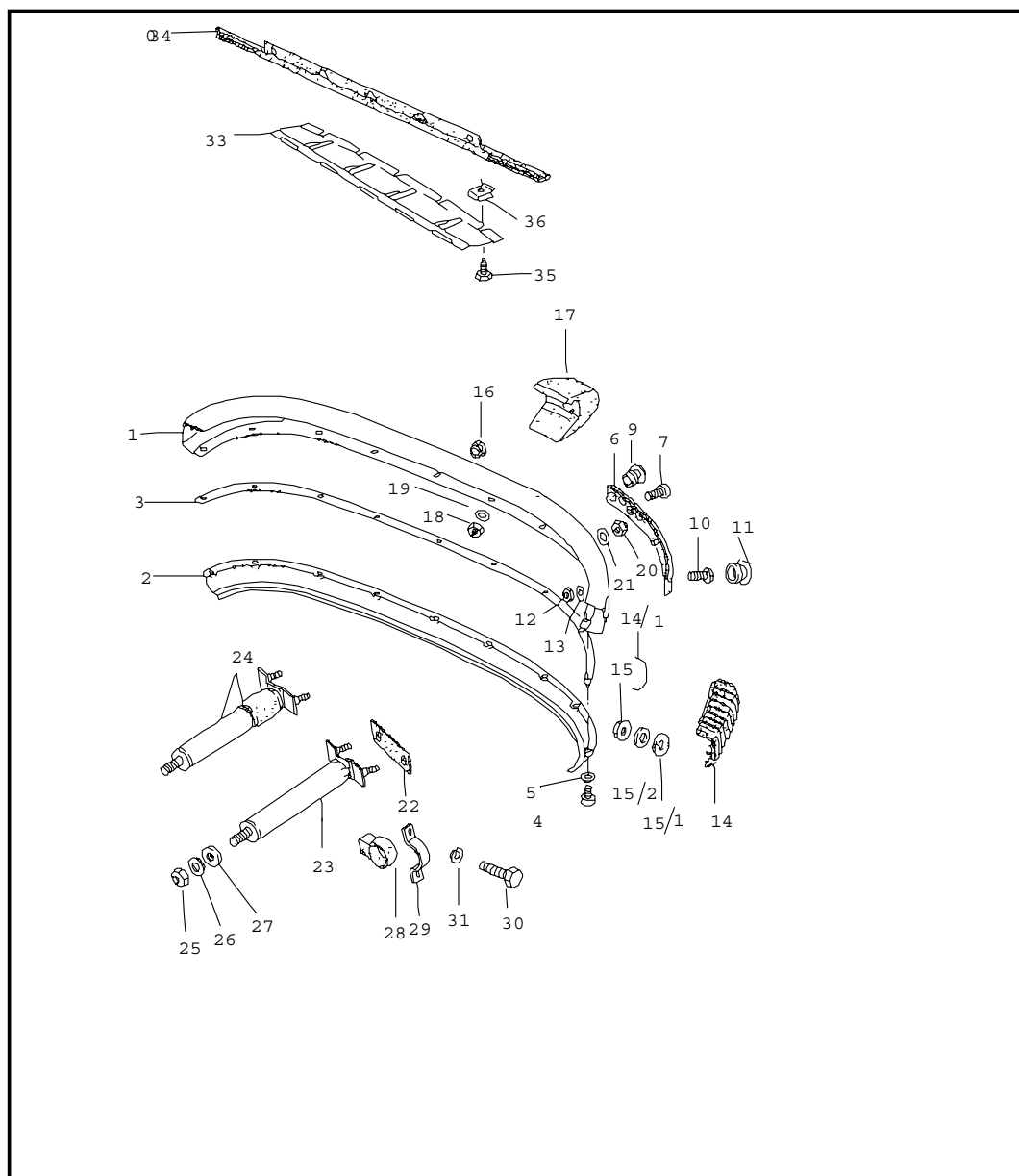
| | | | | | | | | | | | |
|--------|------|----|----|-----------|-----------------|--------|-------|------------|---------|-----|---------|
| Modell | Jahr | HG | UG | Bildtafel | Einschränkungen | Update | 15:42 | 17.08.2006 | PORSCHE | PET | PORSCHE |
| 911t | 77 | 8 | 02 | 802-00 | | 203 | | | | | |

| Pos | Teilenummer | Benennung | Bemerkung | St | Modellangabe | Pos | Teilenummer | Benennung | Bemerkung | St | Modellangabe |
|------|----------------|-------------------------------|-----------|----|--------------|------|----------------|-------------------------------------|-------------|----|--------------|
| (13) | 911 505 219 01 | Unterlage | 77- | 2 | | 33 | 900 151 006 09 | Scheibe B 6,4 | 75- | 4 | |
| 14 | 911 505 221 00 | Anschlag | | 2 | | 34 | 900 084 010 02 | Sechskantmutter M 6 | 75- | 4 | |
| 15 | 911 505 223 00 | Lagerbügel | | 2 | | 35 | 900 378 030 09 | Sechskantschraube M 6 X 20 | 75- | 4 | |
| 16 | 999 093 010 02 | Sechskantschraube M 8 X 20 | | 4 | | 36 | 911 503 141 00 | Unterlage | /L 75-76 | 1 | |
| 17 | 900 027 005 02 | Federring A 8 | | 4 | | (36) | 911 503 142 00 | Unterlage | /R 75-76 | 1 | |
| 18 | 911 505 311 00 | Unterlage | | 2 | | (36) | 901 565 448 40 | Distanzscheibe | 77- | 4 | |
| 19 | 911 505 307 00 | Blende | /V/L | 1 | | 37 | 911 505 187 01 | Dichtleiste | /V | 1 | |
| (19) | 911 505 308 00 | Blende | /V/R | 1 | | 38 | N 013 968 7 | Blechschaube B 4,8 X 13 | | 12 | |
| 20 | N 021 196 1 | Sicherungsmutter M 5 | | 4 | | 39 | 999 704 104 50 | Gummischeibe | | 4 | |
| 21 | 900 025 003 30 | Scheibe A 5,3 | | 4 | | 40 | 900 151 027 02 | Scheibe B 5,3 | | 12 | |
| 22 | 911 503 049 02 | Bugschürze | /V -76 | 1 | | 41 | 999 507 019 02 | Blechnutter B 4,8 | | 12 | |
| (22) | 930 503 049 00 | Bugschürze | /V 77- | 1 | | 42 | 911 799 505 63 | Balg | /L | 1 | |
| 23 | 900 187 010 02 | Blechschaube BZ 6,3 X 19 | | 2 | | (42) | 911 799 505 64 | Balg | /R | 1 | |
| 24 | 900 151 006 09 | Scheibe B 6,4 | | 2 | | 43 | 911 505 375 00 | Spannbügel | | 2 | |
| 25 | 999 704 157 40 | Scheibe | | 2 | | 44 | 901 511 791 21 | Gummischeibe | | 2 | |
| 26 | 999 591 327 02 | Blechnutter B 6,3 | | 2 | | 44/1 | 900 025 003 02 | Scheibe A 5,3 | | 8 | |
| 27 | 900 187 010 02 | Blechschaube BZ 6,3 X 19 | | 2 | | 45 | 900 910 009 02 | Sicherungsmutter NM 5 | | 8 | |
| 28 | 900 151 006 09 | Scheibe B 6,4 | | 2 | | 49 | 900 187 004 02 | Sechskantblechschaube B 4,8 X 19 | | 8 | |
| 29 | 999 591 327 02 | Blechnutter B 6,3 | | 2 | | 50 | 900 151 027 02 | Scheibe B 5,3 | | 8 | |
| 30 | 911 503 079 00 | Kotflügelstütze | /L | 1 | | 51 | 999 507 019 02 | Blechnutter B 4,8 | | 8 | |
| (30) | 911 503 080 00 | Stütze | /R | 1 | | 52 | 930 503 131 00 | Schraubenplatte | /L | 1 | |
| (31) | 930 503 055 00 | Bugspoiler | -76 | 1 | | (52) | 930 503 132 00 | Schraubenplatte | /R | 1 | |
| (31) | 930 503 055 01 | Bugspoiler | 77- | 1 | | | | | | | |
| 32 | 911 503 023 00 | Beilage | 75- | 7 | | | | | | | |

| | | | | | | | | | | | |
|--------|------|----|----|-----------|-----------------|--------|-------|------------|---------|-----|---------|
| Modell | Jahr | HG | UG | Bildtafel | Einschränkungen | Update | 15:42 | 17.08.2006 | PORSCHE | PET | PORSCHE |
| 911t | 77 | 8 | 02 | 802-00 | | 203 | | | | | |

| Pos | Teilenummer | Benennung | Bemerkung | St | Modellangabe | Pos | Teilenummer | Benennung | Bemerkung | St | Modellangabe |
|-----|----------------|------------------------|-----------|----|--------------|-----|-------------|-----------|-----------|----|--------------|
| 53 | 900 151 027 02 | Scheibe B 5,3 | | 4 | | | | | | | |
| 54 | 900 076 027 02 | Sechskantmutter M 5 | | 4 | | | | | | | |
| - | 930 503 197 00 | Keder | | 2 | | | | | | | |
| 55 | 930 503 327 00 | Presslochplatte | -76 | 2 | | | | | | | |
| 55 | 930 503 327 01 | Presslochplatte | 77- | 2 | | | | | | | |
| | | - ENDE - | | | | | | | | | |

| | | | | | | | | | | | |
|--------|------|----|----|-----------|-----------------|--------|-------|------------|---------|-----|---------|
| Modell | Jahr | HG | UG | Bildtafel | Einschränkungen | Update | 15:42 | 17.08.2006 | PORSCHE | PET | PORSCHE |
| 911t | 77 | 8 | 02 | 802-05 | | 203 | | | | | |

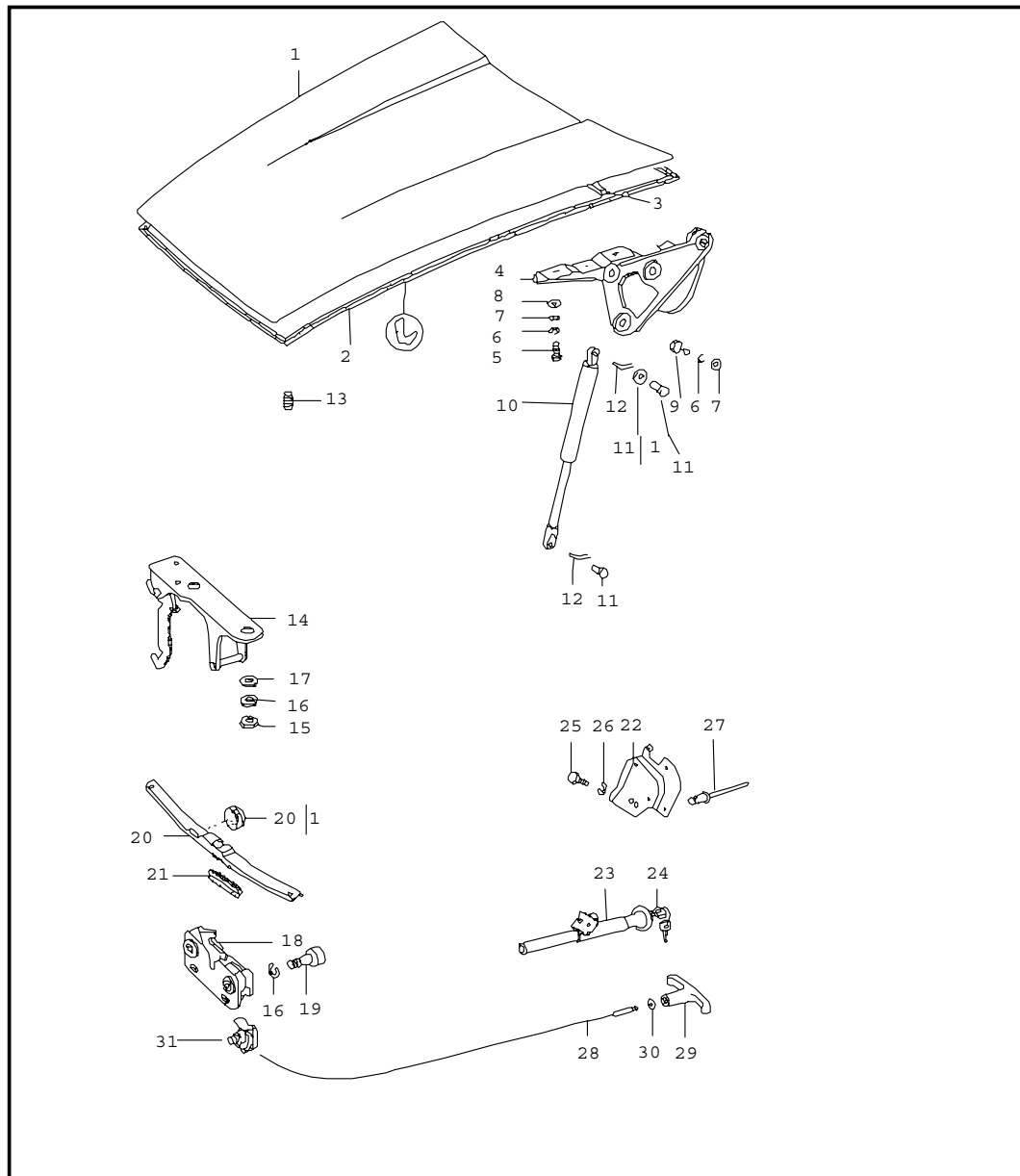


| Pos | Teilenummer | Benennung | Bemerkung | St | Modellangabe |
|------|----------------|------------------------------|-----------|----|--------------|
| | | Stoßfänger hinten | | | |
| 1 | 911 505 167 10 | Stoßfänger | /H | 1 | |
| (2) | 930 505 173 00 | Heckschürze | /H | 1 | |
| 3 | 911 505 345 00 | Keder | | 1 | |
| 4 | 999 141 002 02 | Halbrundschaube M 6 X 12 | | 8 | |
| 5 | N 011 524 7 | Scheibe A 6,4 | | 8 | |
| (6) | 930 505 089 00 | Rammschutzleiste | /L | 1 | |
| (6) | 930 505 100 00 | Rammschutzleiste | /R | 1 | |
| 7 | 999 141 001 02 | Halbrundschaube M 5 X 12 | | 2 | |
| 9 | 911 505 327 00 | Verschlussstopfen | | 1 | |
| 10 | 900 014 066 02 | Zylinderschraube M 5 X 18 | | 2 | |
| 11 | 914 552 233 10 | Füllstück | | 4 | |
| 12 | 900 910 009 02 | Sicherungsmutter M 5 | | 2 | |
| 13 | 900 151 027 02 | Scheibe B 5,3 | | 2 | |
| 14 | 911 799 505 65 | Balg | /L | 1 | |
| (14) | 911 799 505 66 | Balg | /R | 1 | |
| 14/1 | 911 505 376 00 | Spannbügel | | 2 | |
| 15 | 900 910 009 02 | Sicherungsmutter NM 5 | | 8 | |
| 15/1 | 901 511 791 21 | Gummischeibe | | 8 | |
| 15/2 | 900 025 003 02 | Scheibe A 5,3 | | 8 | |
| 16 | 911 505 347 00 | Gummitülle | | 2 | |
| 17 | 911 505 341 00 | Stosshorn | /H/L | 1 | |
| (17) | 911 505 342 00 | Stosshorn | /H/R | 1 | |
| 18 | 900 084 004 02 | Sechskantmutter M 8 | | X | |

| | | | | | | | | | | | |
|--------|------|----|----|-----------|-----------------|--------|-------|------------|---------|-----|---------|
| Modell | Jahr | HG | UG | Bildtafel | Einschränkungen | Update | 15:42 | 17.08.2006 | PORSCHE | PET | PORSCHE |
| 911t | 77 | 8 | 02 | 802-05 | | 203 | | | | | |

| Pos | Teilenummer | Benennung | Bemerkung | St | Modellangabe | Pos | Teilenummer | Benennung | Bemerkung | St | Modellangabe |
|------|------------------|-------------------------------|-----------|----|--------------|-----|----------------|-----------------------------|-----------|----|--------------|
| 19 | 900 025 007 02 | Scheibe 8,4 | | X | | 35 | N 013 970 5 | Blechschaube B 4,8 X 9,5 | | 5 | |
| 20 | 900 084 004 02 | Sechskantmutter M 8 | -76 | 4 | | 36 | 999 507 019 02 | Blechmutter BM 4,8 | | 5 | |
| 20 | N 011 185 6 | Sechskantmutter M 10 | 77- | 4 | | | | - ENDE - | | | |
| 21 | 900 151 008 02 | Scheibe B 8,4 | -76 | 4 | | | | | | | |
| 21 | 900 025 008 02 | Scheibe 10,5 | 77- | 4 | | | | | | | |
| 22 | 911 505 311 00 | Unterlage | | 2 | | | | | | | |
| 23 | 911 505 046 03 | Prallrohr | /H -76 | 2 | | | | | | | |
| 23 | 911 505 046 03 | Prallrohr | /H 77- | 2 | | | | | | | |
| 24 | A 911 505 280 03 | Pralldämpfer | /H -76 | 2 | | | | | | | |
| 24 | 911 505 280 03 | Pralldämpfer | /H 77- | 2 | | | | | | | |
| 25 | 900 084 004 02 | Sechskantmutter M 8 | -76 | 2 | | | | | | | |
| 25 | 999 084 608 02 | Sechskantmutter M 12 | 77- | 2 | | | | | | | |
| 26 | 900 151 008 02 | Scheibe B 8,4 | -76 | 2 | | | | | | | |
| 26 | 900 025 009 02 | Scheibe 13 | 77- | 2 | | | | | | | |
| 27 | 911 505 220 01 | Unterlage | -76 | 2 | | | | | | | |
| (27) | 911 505 219 01 | Unterlage | 77- | 2 | | | | | | | |
| 28 | 911 505 221 00 | Anschlag | | 2 | | | | | | | |
| 29 | 911 505 223 00 | Lagerbügel | | 2 | | | | | | | |
| 30 | 999 093 010 02 | Sechskantschraube M 8 X 20 | | 4 | | | | | | | |
| 31 | 900 027 005 02 | Federring A 8 | | 4 | | | | | | | |
| 33 | 911 503 157 01 | Hitzeschutz | | 1 | | | | | | | |
| 34 | 911 503 085 05 | Abdichtung | | 1 | | | | | | | |

| | | | | | | | | | | | |
|--------|------|----|----|-----------|-----------------|--------|-------|------------|---------|-----|---------|
| Modell | Jahr | HG | UG | Bildtafel | Einschränkungen | Update | 15:43 | 17.08.2006 | PORSCHE | PET | PORSCHE |
| 911t | 77 | 8 | 03 | 803-00 | | 203 | | | | | |

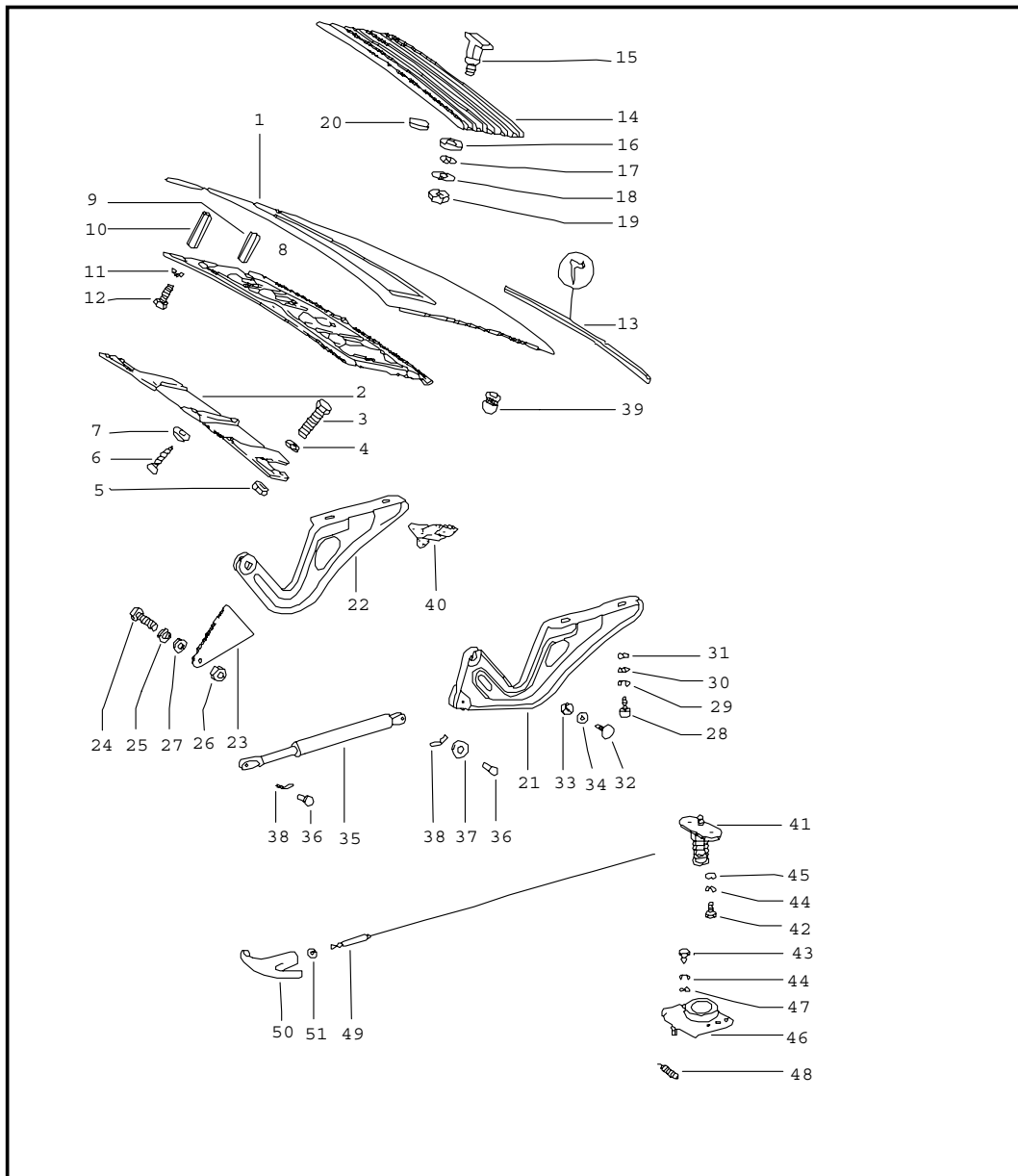


| Pos | Teilenummer | Benennung | Bemerkung | St | Modellangabe |
|------|----------------|----------------------------|-----------|----|--------------|
| | | Deckel vorn | | | |
| 1 | 911 511 010 01 | Deckel | /V | 1 | |
| 2 | 911 511 923 02 | Dichtungsrahmen | | 1 | |
| 3 | 911 511 127 00 | Dichtungsrahmen TARGA | -75 | 1 | |
| 4 | 901 511 031 20 | Scharnier | /L | 1 | |
| (4) | 901 511 032 20 | Scharnier | /R | 1 | |
| 5 | 900 067 057 02 | Zylinderschraube M 8 X 20 | | 4 | |
| 6 | 900 027 015 02 | Federring B 8 | | 10 | |
| 7 | 900 025 007 02 | Scheibe 8,4 | | 10 | |
| 8 | 900 151 008 02 | Scheibe 8,4 | | * | |
| 9 | 900 075 209 02 | Sechskantschraube M 8 X 20 | | 6 | |
| 10 | 911 511 331 01 | Gasdruckfeder | | 2 | |
| (11) | 900 087 011 02 | Bolzen | 75-76 | 4 | |
| (11) | 999 166 043 02 | Bolzen | 77- | 4 | |
| 11/1 | 911 511 332 00 | Distanzscheibe | 75- | 2 | |
| 12 | N 012 645 2 | Sicherung | | 4 | |
| 13 | 999 703 036 50 | Anschlagpuffer | | 2 | |
| 14 | 911 511 051 02 | Schlossoberteil | | 1 | |
| 15 | 900 076 010 02 | Sechskantmutter M 6 | | 2 | |
| 16 | N 012 007 2 | Federring A 6 | | 4 | |
| 17 | 900 151 006 09 | Scheibe B 6,4 | | 2 | |
| 18 | 911 511 052 01 | Schlossunterteil | /V | 1 | |
| 19 | N 014 743 2 | Zylinderschraube M 6 X 30 | | 2 | |

| | | | | | | | | | | | |
|--------|------|----|----|-----------|-----------------|--------|-------|------------|---------|-----|---------|
| Modell | Jahr | HG | UG | Bildtafel | Einschränkungen | Update | 15:43 | 17.08.2006 | PORSCHE | PET | PORSCHE |
| 911t | 77 | 8 | 03 | 803-00 | | 203 | | | | | |

| Pos | Teilenummer | Benennung | Bemerkung | St | Modellangabe | Pos | Teilenummer | Benennung | Bemerkung | St | Modellangabe |
|------|----------------|---|-----------|----|--------------|-----|-------------|-----------|-----------|----|--------------|
| 20 | 911 555 085 00 | Abdeckung für Querwand | | 1 | | | | | | | |
| 20/1 | 999 703 119 40 | Stopfen | | 2 | | | | | | | |
| 21 | 911 555 375 40 | Kantenschutz | | 1 | | | | | | | |
| 22 | 911 511 725 43 | Halter für Sperrschloss | | 1 | | | | | | | |
| 3+24 | 911 511 903 00 | Sperrschloss mit 2 Nebenschlüssel ohne bestimmte Schliessung | | 1 | | | | | | | |
| 3+24 | 911 511 904 00 | Sperrschloss mit 2 Nebenschlüssel Schliessungsnummer Angeben | | 1 | | | | | | | |
| 24 | 914 531 903 11 | Schlüsselrohling Schliessungsnummer Angeben | | 2 | | | | | | | |
| (24) | 911 531 945 00 | Schlüsselrohling mit Leuchte ohne Batterie | 76- | 2 | | | | | | | |
| (24) | 911 531 946 00 | Hauptschlüssel mit Leuchte ohne Batterie Schliessungsnummer Angeben | 76- | 2 | | | | | | | |
| 24 | 914 531 637 10 | Hauptschlüssel Schliessungsnummer Angeben | | 2 | | | | | | | |
| (24) | 914 531 903 10 | Schlüsselrohling | | 2 | | | | | | | |
| 25 | N 010 225 4 | Sechskantschraube M 5 X 8 | | 2 | | | | | | | |
| 26 | 900 027 003 01 | Federring A 5 | | 2 | | | | | | | |
| 27 | 999 190 113 02 | Blindniet | | 4 | | | | | | | |
| 28 | 901 511 073 20 | Deckelzug | | 1 | | | | | | | |
| 29 | 901 552 813 20 | Griff | | 1 | | | | | | | |
| 30 | 901 511 791 21 | Gummischeibe | | 1 | | | | | | | |
| 31 | 911 511 067 00 | Befestigungsschelle | | 1 | | | | | | | |
| | | - ENDE - | | | | | | | | | |

| | | | | | | | | | | | |
|--------|------|----|----|-----------|-----------------|--------|-------|------------|---------|-----|---------|
| Modell | Jahr | HG | UG | Bildtafel | Einschränkungen | Update | 15:43 | 17.08.2006 | PORSCHE | PET | PORSCHE |
| 911t | 77 | 8 | 03 | 803-05 | | 203 | | | | | |

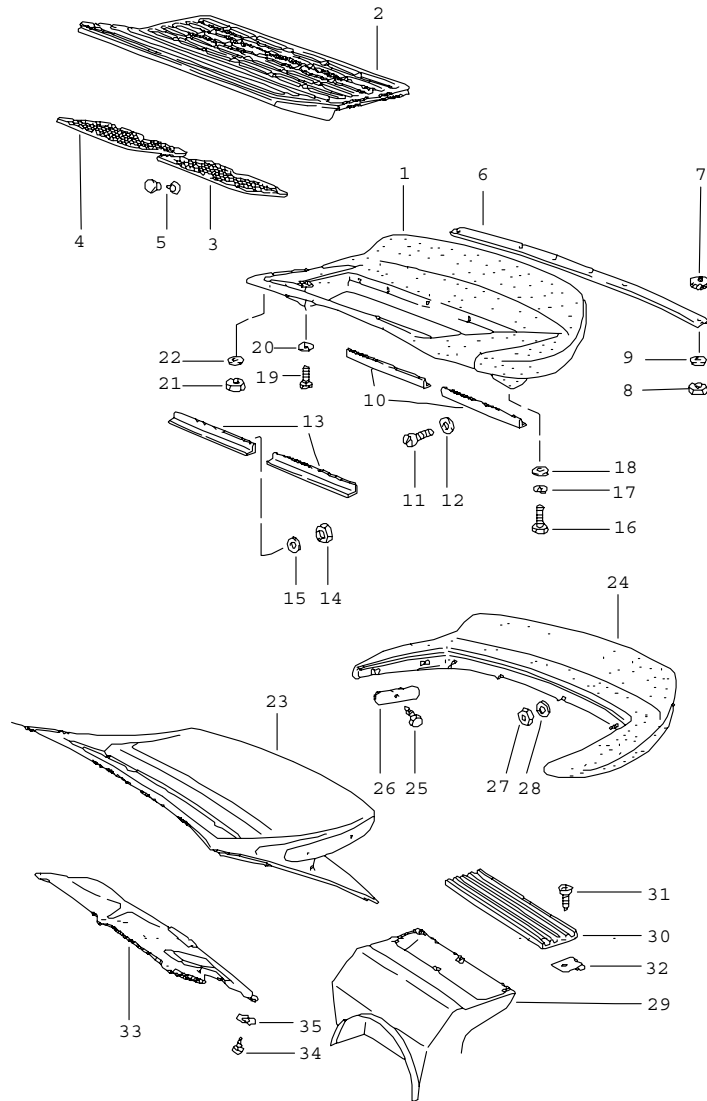


| Pos | Teilenummer | Benennung | Bemerkung | St | Modellangabe |
|------|----------------|-----------------------------|-----------|----|--------------|
| 1 | 911 512 903 01 | Deckel hinten | /H | 1 | |
| 2 | 911 512 109 01 | Luftführung | (D) 77- | 1 | |
| 3 | N 010 207 6 | Sechskantschraube M 5 X 12 | (D) 77- | 2 | |
| 4 | 900 025 003 02 | Scheibe 5,3 | 77- | 5 | (D) |
| 5 | 900 910 009 02 | Sicherungsmutter NM 5 | 77- | 2 | (D) |
| 6 | 900 145 071 07 | Blechschaube 3,5 X 13 | 77- | 4 | (D) |
| 7 | 999 591 102 17 | Hohlscheibe | 77- | 4 | (D) |
| (2) | 911 512 109 01 | Luftführung Klimaanlage | 77- | 1 | (D) |
| - | 911 512 255 00 | Zwischenlage | 77- | 3 | (D) |
| - | 911 512 181 00 | Befestigung für Luftführung | 77- | 2 | (D) |
| - | 999 190 126 30 | Pop-Niet \$ 3,2 | 77- | 4 | (D) |
| - | 900 075 092 02 | Sechskantschraube 4 X 10 | 77- | 2 | (D) |
| - | 900 027 011 01 | Federring B 4 | 77- | 2 | (D) |
| - | N 011 004 6 | Sechskantmutter M 4 | 77- | 2 | (D) |
| 13 | 911 512 129 00 | Dichtung | | 1 | |
| 14 | 911 559 411 00 | Lufteinlassgitter | | 1 | |
| 15 | 911 559 433 00 | Hammerschraube | | X | |
| (15) | 911 559 433 00 | Hammerschraube Klimaanlage | 77- | 3 | (D) |
| 16 | 911 559 435 00 | Distanzscheibe | | 6 | |
| 17 | 113 951 539 | Scheibe | | 6 | |
| 18 | 900 151 027 02 | Scheibe B 5,3 | | 6 | |

| | | | | | | | | | | | |
|--------|------|----|----|-----------|-----------------|--------|-------|------------|---------|-----|---------|
| Modell | Jahr | HG | UG | Bildtafel | Einschränkungen | Update | 15:43 | 17.08.2006 | PORSCHE | PET | PORSCHE |
| 911t | 77 | 8 | 03 | 803-05 | | 203 | | | | | |

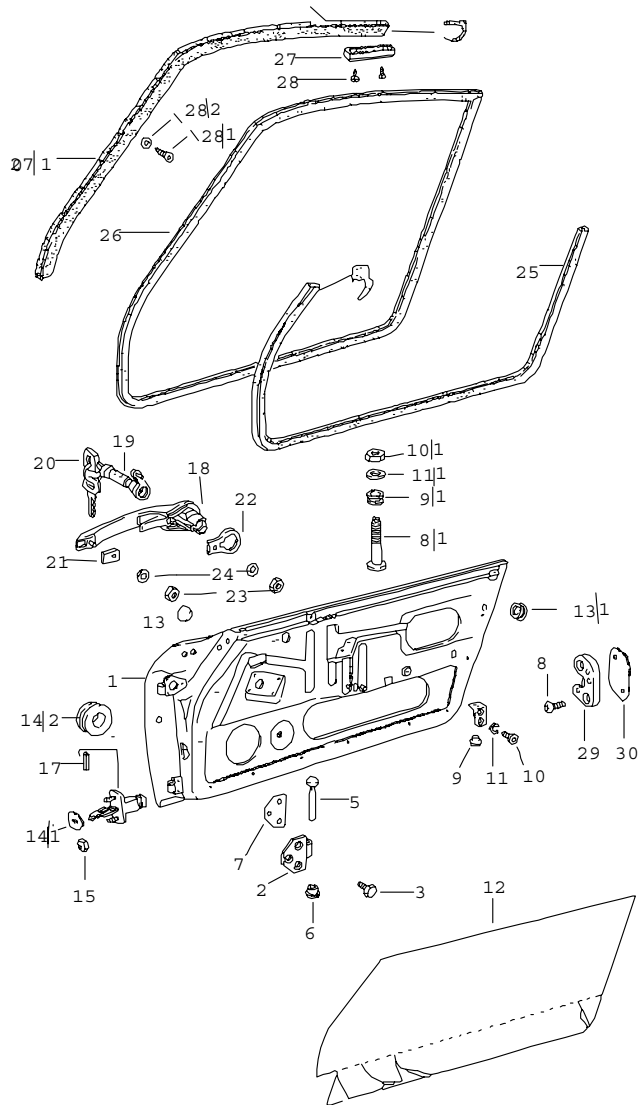
| Pos | Teilenummer | Benennung | Bemerkung | St | Modellangabe | Pos | Teilenummer | Benennung | Bemerkung | St | Modellangabe |
|------|----------------|-------------------------------|-----------|----|--------------|------|----------------|-------------------------------|-----------|----|--------------|
| 20 | 911 559 151 01 | Auflage | | 6 | | 37 | 911 511 332 00 | Distanzscheibe | | 1 | |
| 21 | 911 512 035 00 | Scharnier | /L | 1 | | 38 | N 012 645 2 | Sicherung | | 2 | |
| 22 | 901 512 036 20 | Scharnier | /R | 1 | | 38 | N 012 645 2 | Sicherung Klimaanlage | | 3 | |
| 23 | 930 512 039 00 | Hebelblech Klimaanlage | | 1 | | 39 | 999 703 140 40 | Gummipuffer | | 2 | |
| 24 | 900 075 016 02 | Sechskantschraube M 6 X 22 | | 1 | | 40 | 999 703 013 50 | Pfropfen | | 2 | |
| 24 | 900 378 030 09 | Sechskantschraube M 6 X 20 | | 1 | | (41) | 930 512 052 00 | Schlossoberteil | | 1 | |
| 25 | N 012 226 5 | Federscheibe B 6 | | 1 | | (42) | 900 378 030 09 | Sechskantschraube M 6 X 20 | | 2 | |
| 26 | 900 076 010 02 | Sechskantmutter M 6 | | 1 | | 43 | 900 075 162 02 | Sechskantschraube M 6 X 16 | | 2 | |
| 27 | N 011 524 7 | Scheibe 6,4 | | 1 | | 44 | 900 027 014 01 | Federring B 6 | | 4 | |
| 28 | 900 067 011 02 | Zylinderschraube M 6 X 20 | | 4 | | 45 | 900 151 006 09 | Scheibe B 6,4 | | 2 | |
| 29 | 900 027 014 01 | Federring B 6 | | 4 | | 47 | 900 025 028 02 | Scheibe B 6,4 | | 2 | |
| 30 | 900 025 028 02 | Scheibe B 6,4 | | 4 | | 48 | 644 511 511 01 | Rückzugfeder | | 1 | |
| 31 | 900 151 006 09 | Scheibe B 6,4 | | X | | 49 | 901 511 073 20 | Deckelzug | | 1 | |
| 32 | 901 512 471 20 | Bundbolzen | | 2 | | 50 | 901 552 813 20 | Griff | | 1 | |
| 33 | 900 910 023 02 | Sicherungsmutter M 8 | | 2 | | 51 | 901 511 791 21 | Gummischeibe | -75 | 1 | |
| 34 | 900 025 007 02 | Scheibe 8,4 | | 2 | | (51) | 911 512 531 00 | Tülle | 76- | 1 | |
| (35) | 911 512 331 02 | Gasdruckfeder | 75-76 | 1 | | | | - ENDE - | | | |
| (35) | 911 512 331 02 | Gasdruckfeder Klimaanlage | | 2 | | | | | | | |
| 36 | 999 087 003 02 | Bolzen | -76 | 2 | | | | | | | |
| 36 | 999 166 043 02 | Bolzen | | 2 | | | | | | | |
| 36 | 999 087 003 02 | Bolzen Klimaanlage | -76 | 3 | | | | | | | |
| 36 | 999 166 043 02 | Bolzen Klimaanlage | | 3 | | | | | | | |

| | | | | | | | | | | | |
|--------|------|----|----|-----------|-----------------|--------|-------|------------|---------|-----|---------|
| Modell | Jahr | HG | UG | Bildtafel | Einschränkungen | Update | 15:43 | 17.08.2006 | PORSCHE | PET | PORSCHE |
| 911t | 77 | 8 | 03 | 803-10 | | 203 | | | | | |



| Pos | Teilenummer | Benennung | Bemerkung | St | Modellangabe |
|------|----------------|---|-----------|----|--------------|
| | | Heckspoiler | | | |
| (23) | 930 512 010 01 | Spoilerdeckel | | 1 | |
| (23) | 930 512 010 01 | Spoilerdeckel Klimaanlage | | 1 | |
| 24 | 911 512 019 00 | Heckspoiler | | 1 | |
| 25 | 900 187 023 02 | Sechskantblechschraube B 5,5 X 16 | | 2 | |
| 26 | 901 504 755 20 | Spannfeder | | 2 | |
| 27 | 900 910 009 02 | Sicherungsmutter NM 5 | | 4 | |
| 28 | 900 151 027 02 | Scheibe 5,3 | | 4 | |
| 29 | 930 512 009 00 | Luftführung | | 1 | |
| (29) | 930 512 009 01 | Luftführung Klimaanlage | | 1 | |
| 30 | 930 559 041 00 | Lufteinlassgitter | | 1 | |
| (30) | 930 559 041 01 | Lufteinlassgitter Klimaanlage | | 1 | |
| 31 | 900 143 047 07 | Blechschraube B 4,2 X 19 | | 6 | |
| (31) | N 014 117 9 | Linsenschraube M 4 X 16 Klimaanlage | | 6 | |
| 32 | 999 507 240 00 | Blechmutter B 4,2 | | 6 | |
| (32) | 999 507 311 12 | Blechmutter M 4 | M | 1 | |
| (33) | 930 512 165 00 | Abschirmblech | | 1 | |
| 34 | 900 143 001 02 | Blechschraube B 2,9 X 6,5 | | 9 | |
| 35 | 900 114 013 02 | Zahnscheibe A 3,2 | | 9 | |
| | | - ENDE - | | | |

| | | | | | | | | | | | |
|--------|------|----|----|-----------|-----------------|--------|-------|------------|---------|-----|---------|
| Modell | Jahr | HG | UG | Bildtafel | Einschränkungen | Update | 15:43 | 17.08.2006 | PORSCHE | PET | PORSCHE |
| 911t | 77 | 8 | 04 | 804-00 | | 203 | | | | | |

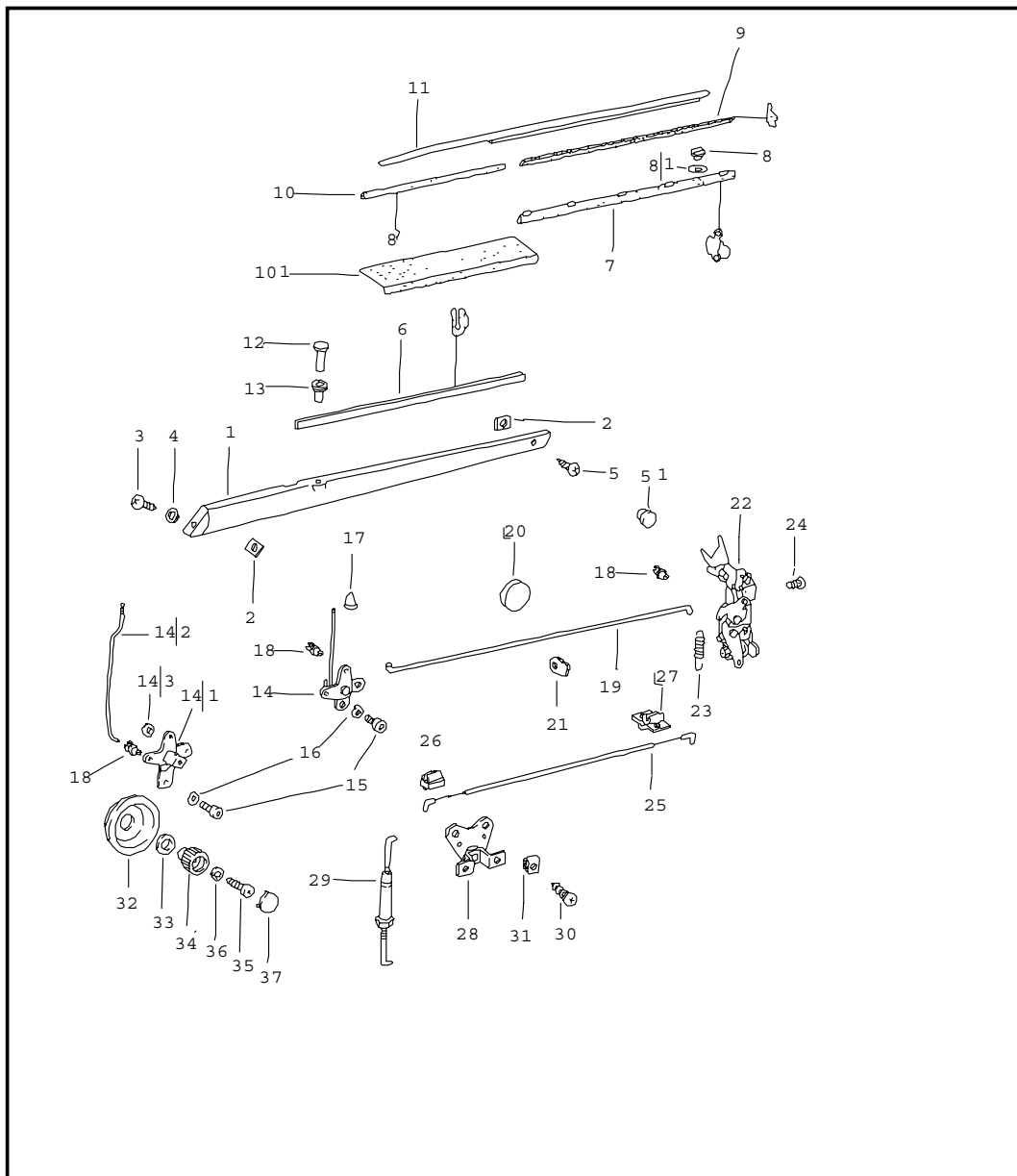


| Pos | Teilenummer | Benennung | Bemerkung | St | Modellangabe |
|------|----------------|--|-----------|----|--------------|
| | | Tür mit Einbauteilen | | | |
| (1) | 911 531 005 06 | Rohbautür | /L -75 | 1 | |
| (1) | 911 531 005 09 | Rohbautür | /L 76- | 1 | |
| 1 | 911 531 006 06 | Rohbautür | /R -75 | 1 | |
| 1 | 911 531 006 09 | Rohbautür | /R 76- | 1 | |
| 2 | 901 531 303 21 | Scharnierlappen | | 4 | |
| 3 | 999 093 010 02 | Sechskantschraube M 8 X 20 | | 12 | |
| 5 | 901 531 305 20 | Türscharnierstift | | 4 | |
| 6 | 901 531 311 20 | Büchse | | 8 | |
| 7 | 901 531 391 20 | Unterlage | | 4 | |
| (12) | 911 531 889 00 | Abdichtung | /L | 1 | |
| 12 | 911 531 890 00 | Abdichtung | /R | 1 | |
| 13 | 999 703 119 40 | Stopfen | | 16 | |
| 14 | 911 531 057 01 | Türhalter | | 2 | |
| 14/1 | 911 531 291 00 | Abdichtung | | 2 | |
| 15 | 900 084 010 02 | Sechskantmutter M 6 | | 4 | |
| 17 | 911 531 615 01 | Spannhülse | -75 | 2 | |
| (17) | 900 309 032 02 | Spiralspannstift | 76- | 2 | |
| 18 | 911 531 941 00 | Türaussengriff Chrom ohne Schliesszylinder | | 2 | |
| (18) | 911 531 941 28 | Türaussengriff Schwarz ohne Schliesszylinder | | 2 | |
| 9+20 | 911 531 943 00 | Schliesszylinder mit 2 Nebenschlüssel ohne bestimmte Schliessung | /L | 1 | |
| 9+20 | 911 531 947 00 | Schliesszylinder mit 2 Nebenschlüssel Schliessungsnummer Angeben | /L | 1 | |

| | | | | | | | | | | | |
|--------|------|----|----|-----------|-----------------|--------|-------|------------|---------|-----|---------|
| Modell | Jahr | HG | UG | Bildtafel | Einschränkungen | Update | 15:43 | 17.08.2006 | PORSCHE | PET | PORSCHE |
| 911t | 77 | 8 | 04 | 804-00 | | 203 | | | | | |

| Pos | Teilenummer | Benennung | Bemerkung | St | Modellangabe | Pos | Teilenummer | Benennung | Bemerkung | St | Modellangabe |
|------|----------------|--|-----------|----|--------------|------|----------------|------------------------------------|-----------|----|--------------|
| 9+20 | 911 531 944 00 | Schliesszylinder mit 2 Nebenschlüssel ohne bestimmte Schliessung | /R | 1 | | 27/1 | 911 542 403 01 | Dichtungsschiene | /L 77- | 1 | |
| | | | | | | 27/1 | 911 542 404 01 | Dichtungsschiene | /R 77- | 1 | |
| 9+20 | 911 531 948 00 | Schliesszylinder mit 2 Nebenschlüssel Schliessungsnummer Angeben | /R | 1 | | 28 | N 013 954 2 | Linseblechschraube B 2,9 X 13 | -76 | 4 | |
| (20) | 911 531 945 00 | Schlüsselrohling mit Leuchte ohne Batterie | 76- | 2 | | 28/1 | 900 145 081 00 | Blechschaube B 2,9 X 6,5 | 77- | 30 | |
| (20) | 911 531 946 00 | Hauptschlüssel mit Leuchte ohne Batterie Schliessungsnummer Angeben | 76- | 2 | | 28/2 | 999 591 009 12 | Hohlscheibe 3,5 MS Verchromt | 77- | 30 | |
| (20) | 914 531 637 10 | Hauptschlüssel Schliessungsnummer Angeben | | 2 | | (29) | 993 531 029 00 | Schliesskeil | /L | 1 | |
| 20 | 914 531 903 11 | Schlüsselrohling Schliessungsnummer Angeben | | 2 | | 29 | 993 531 030 00 | Schliesskeil | /R | 1 | |
| (20) | 914 531 903 10 | Schlüsselrohling für Hauptschlüssel | | 2 | | 30 | 901 531 703 23 | Beilage 1 MM | | X | |
| (20) | 914 531 903 11 | Schlüsselrohling für Nebenschlüssel | | 2 | | (30) | 901 531 703 24 | Beilage 2 MM | | X | |
| 21 | 911 531 631 00 | Unterlage | /V | 2 | | 31 | 999 219 008 00 | Senkschraube M 8 X 40 | | 4 | |
| 22 | 911 531 632 00 | Unterlage | /H | 2 | | | | - ENDE - | | | |
| 23 | 999 084 102 02 | Sicherungsmutter | | 4 | | | | | | | |
| 24 | 900 025 003 02 | Scheibe 5,3 | | 4 | | | | | | | |
| (26) | 911 531 095 00 | Türdichtungsrahmen | /L -75 | 1 | | | | | | | |
| 26 | 911 531 096 00 | Türdichtungsrahmen | /R -75 | 1 | | | | | | | |
| (26) | 911 531 095 02 | Türdichtungsrahmen | /L/R 76- | 1 | | | | | | | |
| 27 | 901 531 753 00 | Anschlag | -75 | 2 | | | | | | | |
| (27) | 911 531 753 02 | Anschlag | 76 | 2 | | | | | | | |
| - | 911 531 757 00 | Unterlage für Anschlag | 76 | X | | | | | | | |

| | | | | | | | | | | | |
|--------|------|----|----|-----------|-----------------|--------|-------|------------|---------|-----|---------|
| Modell | Jahr | HG | UG | Bildtafel | Einschränkungen | Update | 15:43 | 17.08.2006 | PORSCHE | PET | PORSCHE |
| 911t | 77 | 8 | 04 | 804-05 | | 203 | | | | | |



| Pos | Teilenummer | Benennung | Bemerkung | St | Modellangabe |
|------|----------------|--------------------------|-----------|----|--------------|
| 1 | - | Einbauteile für Tür | | | |
| | - | siehe Gruppe 8/07/10 | | X | |
| 2 | 999 591 338 02 | Blechmutter | | 4 | |
| 3 | 900 145 071 07 | Blechschraube B 3,5 X 16 | | 2 | |
| 4 | 999 591 116 07 | Kegelscheibe | | 2 | |
| 5 | N 013 958 7 | Blechschraube B 3,5 X 13 | | 2 | |
| 5/1 | 914 552 233 10 | Füllstück | | 2 | |
| (6) | 911 531 951 01 | Türschachtabdichtung | /L | 1 | |
| 6 | 911 531 952 00 | Türschachtabdichtung | /R | 1 | |
| (7) | 901 531 935 20 | Türschachtabdichtung | /L | 1 | |
| 7 | 901 531 936 20 | Türschachtabdichtung | /R | 1 | |
| 8 | 999 591 326 02 | Zierleistenklammer | | 14 | |
| 8/1 | 911 531 309 00 | Ring | | 14 | |
| (9) | 911 531 931 02 | Abdichtleiste | /L | 1 | |
| 9 | 911 531 932 02 | Abdichtleiste | /R | 1 | |
| 10 | 901 531 933 20 | Abdichtleiste | | 2 | |
| 10/1 | 999 915 706 00 | Klebeband 19 X300 | | 2 | |
| (11) | 901 531 431 27 | Zierleiste | /L M | 1 | |
| (11) | 901 531 431 30 | Zierleiste Schwarz | /L | 1 | |
| 11 | 901 531 432 27 | Zierleiste | /R | 1 | |
| 11 | 901 531 432 28 | Zierleiste Schwarz | /R -76 | 1 | |
| 11 | 901 531 432 30 | Zierleiste Schwarz | /R 77- | 1 | |
| 12 | 901 531 671 21 | Druckknopf | -76 | 2 | |
| (12) | 928 555 359 02 | Sicherungsknopf | 77- | 2 | |
| 13 | 901 531 481 22 | Führungshülse | -76 | 2 | |

| | | | | | | | | | | | |
|--------|------|----|----|-----------|-----------------|--------|-------|------------|---------|-----|---------|
| Modell | Jahr | HG | UG | Bildtafel | Einschränkungen | Update | 15:43 | 17.08.2006 | PORSCHE | PET | PORSCHE |
| 911t | 77 | 8 | 04 | 804-05 | | 203 | | | | | |

| Pos | Teilenummer | Benennung | Bemerkung | St | Modellangabe | Pos | Teilenummer | Benennung | Bemerkung | St | Modellangabe |
|------|----------------|-------------------------------------|-----------|----|--------------|------|----------------|-----------------------------|-----------|----|--------------|
| (13) | 928 555 565 02 | Führungshülse | 77- | 2 | | (25) | 911 531 510 00 | Bowdenzug | /R | 1 | |
| (14) | 911 531 075 00 | Druckknopflager | /L -76 | 1 | | 26 | 911 531 097 00 | Halter | /V | 2 | |
| 14/1 | 911 531 075 01 | Druckknopflager | /L 77- | 1 | | 27 | 911 531 099 00 | Halter | /H | 2 | |
| 14 | 911 531 076 00 | Druckknopflager | /R -76 | 1 | | 28 | 911 531 083 00 | Umlenkwinkel | | 2 | |
| 14/1 | 911 531 076 01 | Druckknopflager | /R 77- | 1 | | 29 | 911 531 091 00 | Zugstange | | 2 | |
| 14/2 | 911 531 707 00 | Druckknopfstange | /L 77- | 1 | | 30 | 900 145 028 02 | Blechschaube B 3,9 X 13 | | 4 | |
| 14/2 | 911 531 708 00 | Druckknopfstange | /R 77- | 1 | | 31 | 999 507 009 02 | Blechmutter § 3,5 | | 4 | |
| 14/3 | N 011 524 7 | Scheibe 6,4 | 77- | 4 | | 32 | 911 531 692 00 | Abdeckschale | 77- | 2 | |
| 15 | 900 067 134 02 | Zylinderschraube M 5 X 8 | -75 | 4 | | 33 | 911 531 705 00 | Distanzring | 77- | X | |
| (15) | 900 186 147 02 | Zylinderschraube M 6 X 10 | 76- | 4 | | 34 | 911 531 696 00 | Drehknopf | 77- | 2 | |
| 16 | N 012 225 2 | Federscheibe B 5 | -75 | 4 | | 35 | N 014 133 8 | Linsenschraube AM 5 X 12 | 77- | 2 | |
| (16) | 900 028 008 01 | Federscheibe B 6 | 76- | 4 | | 36 | 900 115 002 01 | Fächerscheibe J 5,3 | 77- | 2 | |
| 17 | 999 591 311 40 | Buchse | | 2 | | 37 | 911 531 703 00 | Abdeckkappe | 77- | 2 | |
| 18 | 993 531 563 00 | Gestängeclip | | 10 | | | | - ENDE - | | | |
| 19 | 911 531 562 00 | Verbindungsstange | | 2 | | | | | | | |
| 20 | 911 531 599 00 | Gummischeibe | | 4 | | | | | | | |
| 21 | 911 531 565 00 | Gummilager | | 4 | | | | | | | |
| (22) | 911 531 053 06 | Türschloss mit Entriegelung | /L | 1 | | | | | | | |
| 22 | 911 531 054 05 | Türschloss ohne Entriegelung | /LL/R | 1 | | | | | | | |
| 22 | 911 531 054 04 | Türschloss mit Entriegelung | /RL/R | 1 | | | | | | | |
| 23 | 993 531 165 00 | Zugfeder | | 2 | | | | | | | |
| 24 | 900 148 018 04 | Linsensenkblechschaube AM 6 X 12 | | 6 | | | | | | | |
| 25 | 911 531 509 00 | Bowdenzug | /L | 1 | | | | | | | |

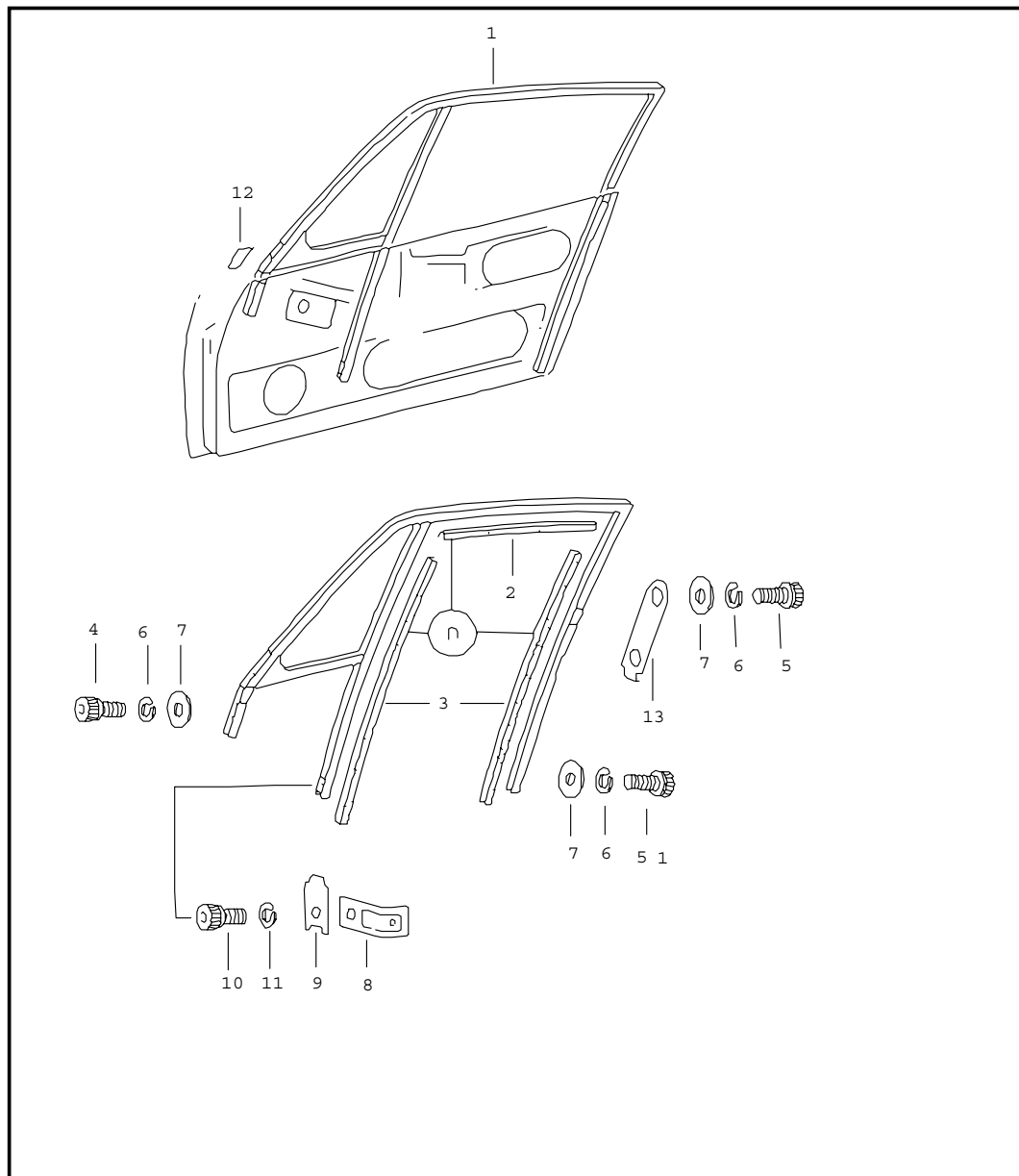
| | | | | | | | | | | | |
|--------|------|----|----|-----------|-----------------|--------|-------|------------|---------|-----|---------|
| Modell | Jahr | HG | UG | Bildtafel | Einschränkungen | Update | 15:44 | 17.08.2006 | PORSCHE | PET | PORSCHE |
| 911t | 77 | 8 | 04 | 804-10 | | 203 | | | | | |

| | | Pos | Teilenummer | Benennung | Bemerkung | St | Modellangabe |
|--|--|------|----------------|-------------------------------|-----------|----|--------------|
| | | (10) | 911 542 003 26 | Fensterheber | | 1 | |
| | | | | elektrischer Fensterheber | /L | 1 | |
| | | | | elektrischer Fensterheber | /R | 1 | |
| | | 10/1 | 911 542 929 00 | Fensterheber | /L | 1 | |
| | | 10/1 | 911 542 930 00 | Fensterheber | /R | 1 | |
| | | 10/2 | 999 093 004 02 | Sechskantschraube M 6 X 16 | | 6 | |
| | | 11 | N 010 210 13 | Sechskantschraube M 6 X 10 | | 8 | |
| | | 11/1 | N 012 006 4 | Federring B 6 | | 8 | |
| | | 11/2 | N 011 524 7 | Scheibe 6,4 | | 8 | |
| | | (12) | 911 624 015 01 | Getriebeflachmotor | /L | 1 | |
| | | | | Getriebeflachmotor | /R | 1 | |
| | | 13 | 901 542 063 00 | Auflaufkeil | | 2 | |
| | | 13/1 | N 012 222 4 | Federscheibe A 5 | | 4 | |
| | | 13/2 | 900 119 011 02 | Zylinderschraube M 5 X 10 | | 4 | |
| | | 15 | 901 531 083 00 | Träger | | 2 | |
| | | 16 | 900 014 013 02 | Zylinderschraube M 4 X 10 | | 4 | |
| | | 17 | 900 027 011 01 | Federring B 4 | | 4 | |
| | | 18 | 901 612 898 00 | Leistungsverbinder 5-polig | | 2 | |
| | | 19 | 900 143 007 02 | Blechschraube B 4,2 X 13 | | 4 | |
| | | 20 | 911 613 623 01 | Tülle | | 3 | |
| | | 21 | 911 613 637 00 | Abdichtung | /L | 3 | |
| | | 22 | 911 613 638 00 | Abdichtung | /R | 1 | |
| | | 23 | 911 613 621 03 | Schalter | | 3 | |
| | | 24 | 911 613 635 20 | Montagerahmen | | 3 | |

| | | | | | | | | | | | |
|--------|------|----|----|-----------|-----------------|--------|-------|------------|---------|-----|---------|
| Modell | Jahr | HG | UG | Bildtafel | Einschränkungen | Update | | | | | |
| 911t | 77 | 8 | 04 | 804-10 | | 203 | 15:44 | 17.08.2006 | PORSCHE | PET | PORSCHE |

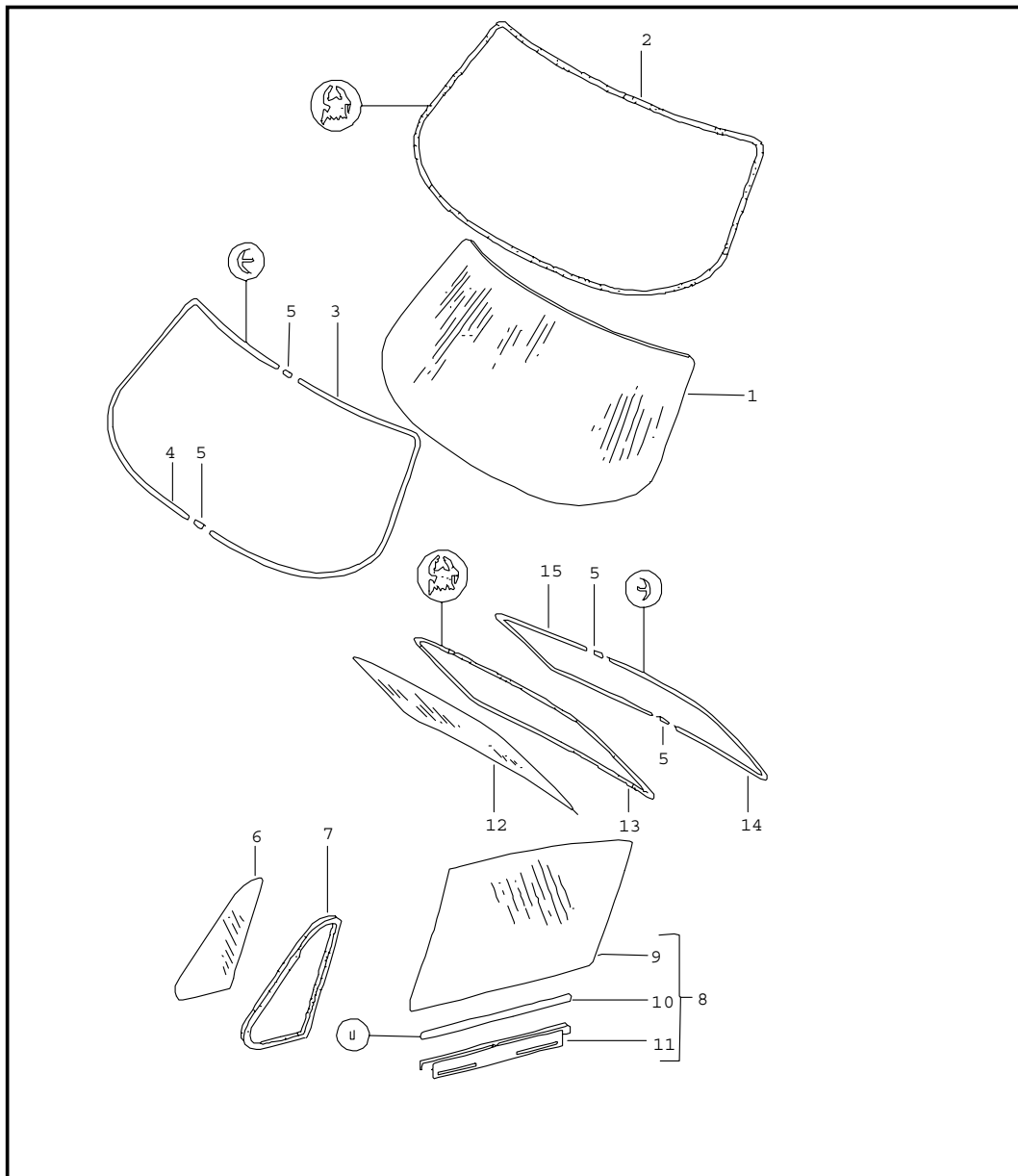
| Pos | Teilenummer | Benennung | Bemerkung | St | Modellangabe | Pos | Teilenummer | Benennung | Bemerkung | St | Modellangabe |
|-----|-------------|-----------|-----------|----|--------------|-----|-------------|-----------|-----------|----|--------------|
| | | - ENDE - | | | | | | | | | |

| | | | | | | | | | | | |
|--------|------|----|----|-----------|-----------------|--------|-------|------------|---------|-----|---------|
| Modell | Jahr | HG | UG | Bildtafel | Einschränkungen | Update | 15:44 | 17.08.2006 | PORSCHE | PET | PORSCHE |
| 911t | 77 | 8 | 04 | 804-15 | | 203 | | | | | |



| Pos | Teilenummer | Benennung | Bemerkung | St | Modellangabe |
|------|----------------|---------------------------|-----------|----|--------------|
| | | Türfensterrahmen | | | |
| (1) | 901 542 021 27 | Türfensterrahmen Chrom | /L | 1 | |
| (1) | 901 542 021 28 | Türfensterrahmen Schwarz | /L | 1 | |
| 1 | 901 542 022 27 | Türfensterrahmen Chrom | /R | 1 | |
| 1 | 901 542 022 28 | Türfensterrahmen Schwarz | /R | 1 | |
| 2+3 | 911 542 905 00 | Fensterführung | /L/R | 2 | |
| 4 | 900 119 052 02 | Zylinderschraube M 8 X 16 | | 4 | |
| 5 | 999 218 008 02 | Zylinderschraube M 8 X 12 | | 2 | |
| 5/1 | 900 119 052 02 | Zylinderschraube M 8 X 16 | | 2 | |
| 6 | 900 027 015 02 | Federring B 8 | | 8 | |
| 7 | 900 025 007 02 | Scheibe 8,4 | | 8 | |
| 8 | 911 542 061 00 | Haltewinkel | | 2 | |
| 9 | 901 542 252 25 | Unterlage | | 2 | |
| 10 | 900 119 052 02 | Zylinderschraube M 8 X 16 | | 2 | |
| 11 | 900 027 015 02 | Federring B 8 | | 2 | |
| (12) | 911 531 711 01 | Stufenbrücke | /V/L | 1 | |
| 12 | 911 531 712 01 | Stufenbrücke | /V/R | 1 | |
| - | 999 591 429 40 | Spreizniet | | 2 | |
| (12) | 911 531 713 01 | Stufenbrücke | /H/L | 1 | |
| (12) | 911 531 714 01 | Stufenbrücke | /H/R | 1 | |
| 13 | 901 542 299 25 | Abdeckplatte | | 2 | |
| | | - ENDE - | | | |

| | | | | | | | | | | | |
|--------|------|----|----|-----------|-----------------|--------|-------|------------|---------|-----|---------|
| Modell | Jahr | HG | UG | Bildtafel | Einschränkungen | Update | 15:44 | 17.08.2006 | PORSCHE | PET | PORSCHE |
| 911t | 77 | 8 | 05 | 805-00 | | 203 | | | | | |



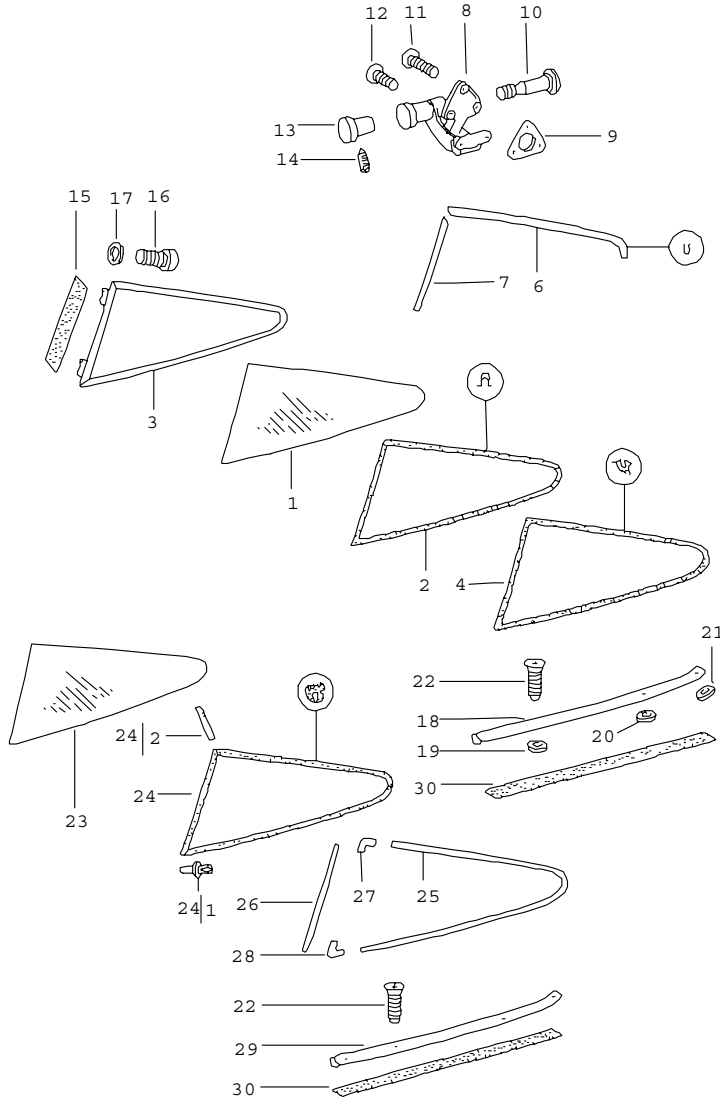
| Pos | Teilenummer | Benennung | Bemerkung | St | Modellangabe |
|-----|----------------|-----------------------------|-----------|----|--------------|
| | | Verglasung vorn hinten | | | |
| (1) | 901 541 101 34 | Frontscheibe getönt | | 1 | |
| (1) | 911 541 101 04 | Frontscheibe getönt beheizt | | 1 | |
| 2 | 901 541 901 20 | Scheibendichtung | | 1 | |
| 3 | 901 541 911 20 | Zierrahmenhälfte Chrom | /L | 1 | |
| 3 | 901 541 911 28 | Zierrahmenhälfte Schwarz | /L | 1 | |
| 4 | 901 541 912 20 | Zierrahmenhälfte Chrom | /R | 1 | |
| 4 | 901 541 912 28 | Zierrahmenhälfte Schwarz | /R | 1 | |
| 5 | 644 541 921 06 | Deckplatte Chrom | | 1 | |
| 5 | 911 541 921 28 | Deckplatte Schwarz | | 1 | |
| 6 | 901 542 501 27 | Seitenscheibe | /V/L | 1 | |
| (6) | 911 542 511 00 | Seitenscheibe getönt | /V/L | 1 | |
| (6) | 901 542 502 27 | Seitenscheibe | /V/R | 1 | |
| (6) | 911 542 512 00 | Seitenscheibe getönt | /V/R | 1 | |
| 7 | 901 542 921 21 | Scheibendichtrahmen | /L/R -75 | 2 | |
| 7 | 901 542 921 21 | Scheibendichtrahmen | /L | 1 | |
| (7) | 901 542 922 21 | Scheibendichtrahmen | /R | 1 | |
| 8 | 901 542 011 27 | Türfensterscheibe | /L | 1 | |
| (8) | 901 542 011 37 | Türfensterscheibe getönt | /L | 1 | |
| (8) | 901 542 012 27 | Türfensterscheibe | /R | 1 | |
| (8) | 901 542 012 37 | Türfensterscheibe getönt | /R | 1 | |

| | | | | | | | | | | | |
|--------|------|----|----|-----------|-----------------|--------|-------|------------|---------|-----|---------|
| Modell | Jahr | HG | UG | Bildtafel | Einschränkungen | Update | 15:44 | 17.08.2006 | PORSCHE | PET | PORSCHE |
| 911t | 77 | 8 | 05 | 805-00 | | 203 | | | | | |

| Pos | Teilenummer | Benennung | Bemerkung | St | Modellangabe | Pos | Teilenummer | Benennung | Bemerkung | St | Modellangabe |
|------|----------------|--|-----------|----|--------------|-----|-------------|-----------|-----------|----|--------------|
| (9) | 901 542 101 35 | Türfensterscheibe getönt | /L | 1 | | | | | | | |
| (9) | 901 542 102 35 | Türfensterscheibe getönt | /R | 1 | | | | | | | |
| 10 | 911 542 491 40 | Gummieinlage | | 1 | | | | | | | |
| 11 | 901 542 045 23 | Fensterhebeschiene | /L | 1 | | | | | | | |
| (11) | 901 542 046 23 | Fensterhebeschiene | /R | 1 | | | | | | | |
| (12) | 911 545 107 00 | Heckscheibe getönt 150/300 W zweistufig heizbar | | 1 | | | | | | | |
| 13 | 901 545 901 21 | Scheibendichtrahmen | | 1 | | | | | | | |
| 14 | 901 545 911 20 | Zierrahmenhälfte Chrom | /L | 1 | | | | | | | |
| (14) | 901 545 911 28 | Zierrahmenhälfte Schwarz | /L | 1 | | | | | | | |
| 15 | 901 545 912 20 | Zierrahmenhälfte Chrom | /R | 1 | | | | | | | |
| (15) | 901 545 912 28 | Zierrahmenhälfte Schwarz | /R | 1 | | | | | | | |
| | | - ENDE - | | | | | | | | | |

| | | | | | | | | | | | |
|--------|------|----|----|-----------|-----------------|--------|-------|------------|---------|-----|---------|
| Modell | Jahr | HG | UG | Bildtafel | Einschränkungen | Update | 15:44 | 17.08.2006 | PORSCHE | PET | PORSCHE |
| 911t | 77 | 8 | 05 | 805-05 | | 203 | | | | | |

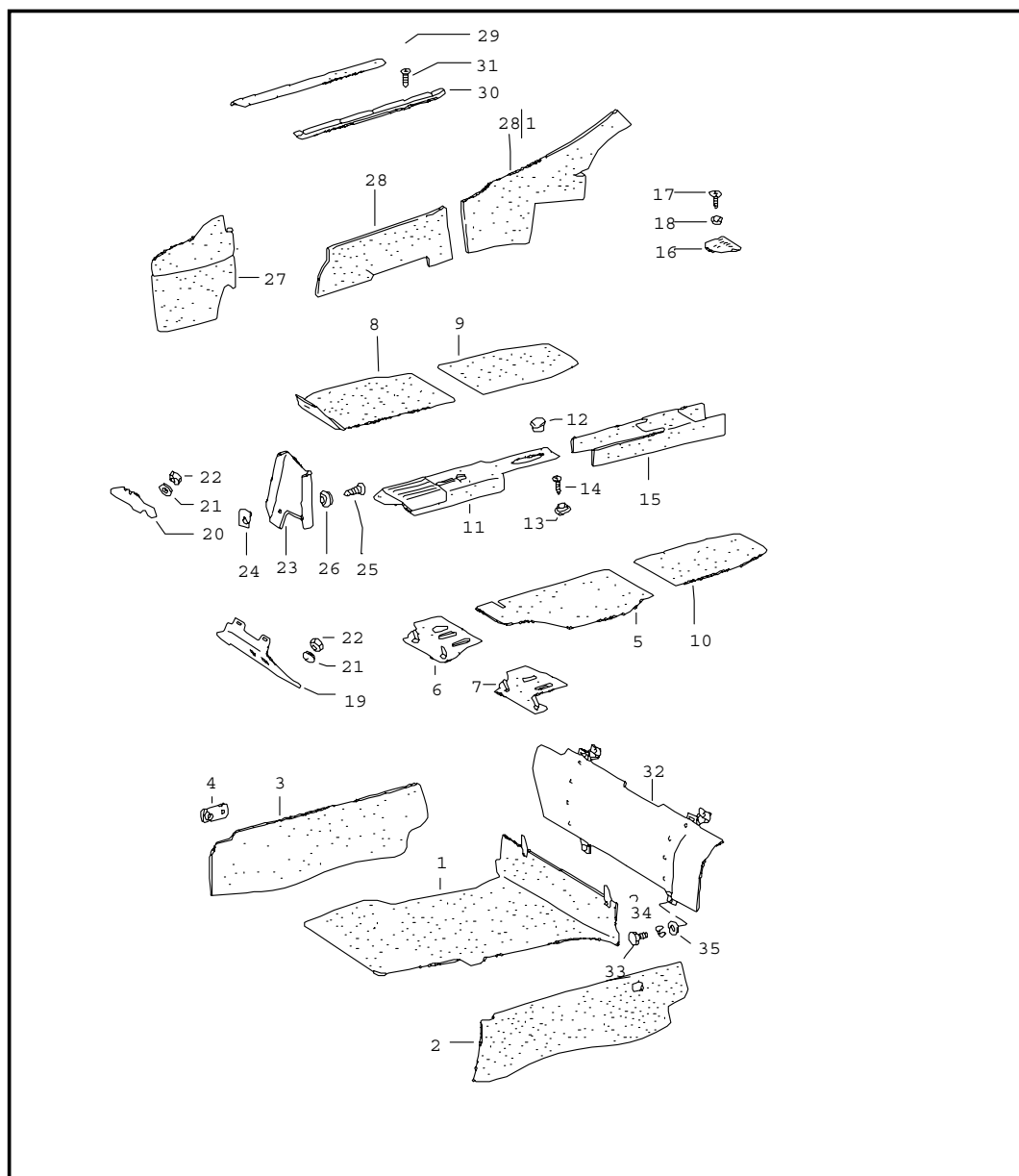
| Pos | Teilenummer | Benennung | Bemerkung | St | Modellangabe |
|------|----------------|--|-----------|----|--------------|
| (1) | 901 543 101 30 | Verglasung seitlich | | | |
| (1) | 901 543 102 30 | Seitenfensterscheibe getönt | /L | 1 | |
| (1) | 901 543 102 30 | Seitenfensterscheibe getönt | /R | 1 | |
| 2 | 901 543 191 20 | Scheibendichtrahmen | | 2 | |
| 3 | 901 543 015 25 | Aufnahmerahmen Chrom | /L | 1 | |
| (3) | 901 543 015 28 | Aufnahmerahmen Schwarz | /L | 1 | |
| (3) | 901 543 016 25 | Aufnahmerahmen Chrom | /R | 1 | |
| (3) | 901 543 016 28 | Aufnahmerahmen Schwarz | /R | 1 | |
| 4 | 901 543 901 20 | Scheibendichtrahmen | /L | 1 | |
| (4) | 901 543 902 20 | Scheibendichtrahmen | /R | 1 | |
| 6 | 999 911 041 00 | Kantenschutz | /L/R | 2 | |
| 7 | 901 543 423 00 | Kantenschutz | | 2 | |
| 8 | 901 543 041 21 | Aussteller Chrom | /L | 1 | |
| (8) | 901 543 041 28 | Aussteller Schwarz | /L | 1 | |
| (8) | 901 543 042 21 | Aussteller Chrom | /R | 1 | |
| (8) | 901 543 042 28 | Aussteller Schwarz | /R | 1 | |
| 9 | 901 543 491 21 | Unterlage | | 2 | |
| 10 | 644 543 416 00 | Gewindebolzen Chrom | | 2 | |
| (10) | 901 543 416 28 | Gewindebolzen Schwarz | | 2 | |
| 11 | 900 148 023 02 | Linsensenkblechschaube AM 4 X 15 Chrom | | 6 | |
| (11) | 900 148 023 07 | Linsenkopfschaube AM 4 X 15 Schwarz | | 6 | |



| | | | | | | | | | | | |
|--------|------|----|----|-----------|-----------------|--------|-------|------------|---------|-----|---------|
| Modell | Jahr | HG | UG | Bildtafel | Einschränkungen | Update | 15:44 | 17.08.2006 | PORSCHE | PET | PORSCHE |
| 911t | 77 | 8 | 05 | 805-05 | | 203 | | | | | |

| Pos | Teilenummer | Benennung | Bemerkung | St | Modellangabe | Pos | Teilenummer | Benennung | Bemerkung | St | Modellangabe |
|------|----------------|--|-----------|----|--------------|-----|-------------|-----------|-----------|----|--------------|
| 12 | 900 148 002 02 | Linsensenkblechschraube AM 4 X 6 Chrom | | 2 | | | | | | | |
| (12) | 900 148 002 07 | Linsensenkblechschraube AM 4 X 6 Schwarz | | 2 | | | | | | | |
| (12) | 900 148 003 02 | Linsensenkblechschraube AM 4 X 8 Chrom | | 2 | | | | | | | |
| (12) | 900 148 003 07 | Linsensenkblechschraube AM 4 X 8 Schwarz | | 2 | | | | | | | |
| 13 | 644 552 820 03 | Knopf | | 2 | | | | | | | |
| 14 | 900 043 002 00 | Gewindestift M 3 X 4 | | 2 | | | | | | | |
| 15 | 901 543 493 20 | Abdichtstreifen | | 2 | | | | | | | |
| 16 | 900 186 143 07 | Zylinderschraube M 5 X 8 Schwarz | | 8 | | | | | | | |
| 17 | 900 025 026 07 | Scheibe | 76- | 8 | | | | | | | |
| 18 | 901 543 921 25 | Zierleiste Chrom | /L | 1 | | | | | | | |
| 18 | 901 543 921 28 | Zierleiste Schwarz | /L | 1 | | | | | | | |
| (18) | 901 543 922 25 | Zierleiste Chrom | /R | 1 | | | | | | | |
| (18) | 901 543 922 28 | Zierleiste Schwarz | /R | 1 | | | | | | | |
| 19 | 901 543 419 20 | Distanzscheibe 4,0 MM | | 6 | | | | | | | |
| 20 | 901 543 422 20 | Distanzscheibe 3,0 MM | | 2 | | | | | | | |
| 21 | 901 543 421 20 | Distanzscheibe 1,5 MM | | 2 | | | | | | | |
| 22 | 900 144 009 00 | Senkblechschraube B 2,9 X 13 | | 12 | | | | | | | |
| (22) | 900 144 017 07 | Blechschraube B 2,9 X 13 Schwarz | | 12 | | | | | | | |
| | | - ENDE - | | | | | | | | | |

| | | | | | | | | | | | |
|--------|------|----|----|-----------|-----------------|--------|-------|------------|---------|-----|---------|
| Modell | Jahr | HG | UG | Bildtafel | Einschränkungen | Update | 15:44 | 17.08.2006 | PORSCHE | PET | PORSCHE |
| 911t | 77 | 8 | 07 | 807-00 | | 203 | | | | | |



| Pos | Teilenummer | Benennung | Bemerkung | St | Modellangabe |
|-----|----------------|---|-----------|----|--------------|
| | | Verkleidung innen vorn | | | |
| 1 | 911 551 045 02 | Bugraummatte | -76 | 1 | |
| (1) | 911 551 045 03 | Bugraummatte Bremskraftverstärker | 77- | 1 | |
| 2 | 911 551 049 00 | Bugraumseitenwand | /L -76 | 1 | |
| 2 | 911 551 049 02 | Bugraumseitenwand | /L 77- | 1 | |
| 3 | 911 551 050 00 | Bugraumseitenwand | /R | 1 | |
| (3) | 911 551 050 01 | Bugraumseitenwand | /R 77- | 1 | |
| 4 | 911 503 075 00 | Unterlage | | 6 | |
| (5) | 911 551 021 00 | Bodenbelag Langflor Teppichfarbe angeben | /LL/L | 1 | |
| (5) | 911 551 011 06 | Bodenbelag Langflor Teppichfarbe angeben | /RL/L | 1 | |
| (5) | 911 551 011 04 | Bodenbelag Klimaanlage Langflor Teppichfarbe angeben | /RL/L-76 | 1 | |
| (5) | 911 551 011 08 | Bodenbelag Klimaanlage Langflor Teppichfarbe angeben | /RL/L77- | 1 | |
| (6) | 911 551 015 02 | Bodenbrettbelag Langflor Teppichfarbe angeben | /LL/L | 1 | |
| (6) | 911 551 016 08 | Bodenbrettbelag Langflor Teppichfarbe angeben | /RL/R | 1 | |
| (6) | 911 551 016 07 | Bodenbrettbelag Klimaanlage Langflor Teppichfarbe angeben | /RL/R | 1 | |
| (6) | 911 551 017 03 | Verkleidung Pedalbodenbrett Klimaanlage Langflor Teppichfarbe angeben | /RL -76 | 1 | |

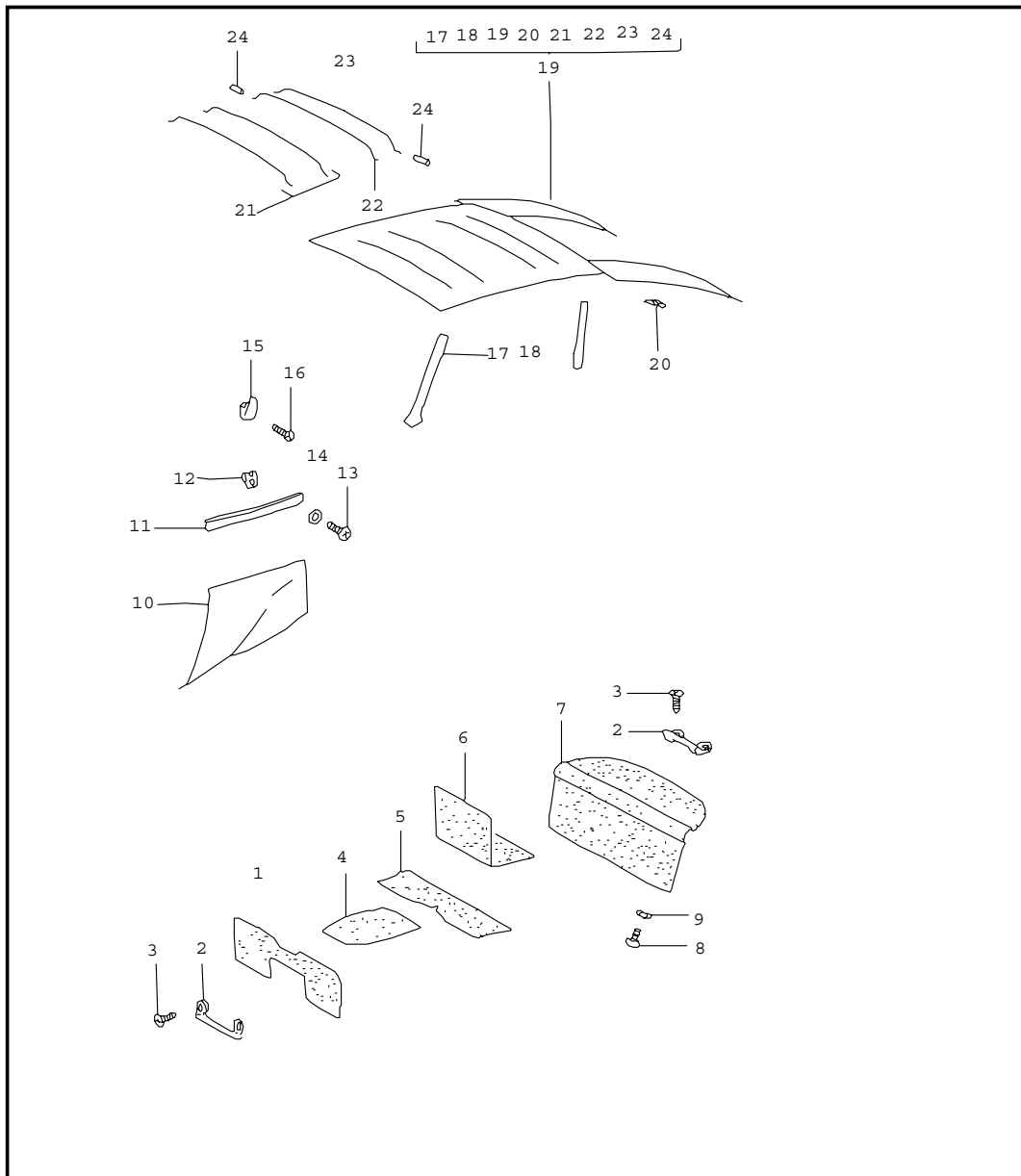
| | | | | | | | | | | | |
|--------|------|----|----|-----------|-----------------|--------|-------|------------|---------|-----|---------|
| Modell | Jahr | HG | UG | Bildtafel | Einschränkungen | Update | 15:44 | 17.08.2006 | PORSCHE | PET | PORSCHE |
| 911t | 77 | 8 | 07 | 807-00 | | 203 | | | | | |

| Pos | Teilenummer | Benennung | Bemerkung | St | Modellangabe | Pos | Teilenummer | Benennung | Bemerkung | St | Modellangabe |
|------|----------------|---|-----------|----|--------------|------|----------------|--|-----------|----|--------------|
| (6) | 911 551 017 04 | Verkleidung Pedalbodenbrett Klimaanlage Langflor Teppichfarbe angeben | /RL 77- | 1 | | (16) | 911 504 008 02 | Deckel Tunnel Langflor Teppichfarbe angeben | /H | 1 | |
| - | 911 573 067 37 | Winkel Pedalbodenbrett Klimaanlage | /RL | 1 | | 17 | 900 143 019 07 | Linsenblechschraube B 4,8 X 22 | | 4 | |
| (8) | 911 551 012 10 | Bodenbelag Langflor Teppichfarbe angeben | /LL/R | 1 | | 18 | 900 031 006 07 | Scheibe 5,3 | | 4 | |
| (8) | 911 551 012 11 | Bodenbelag Klimaanlage Langflor Teppichfarbe angeben | /LL/R | 1 | | 19 | 911 551 063 00 | Pedalbodenbrett | /LL/L-75 | 1 | |
| (8) | 911 551 022 00 | Bodenbelag Langflor Teppichfarbe angeben | /RL/R | 1 | | 19 | 911 551 063 02 | Pedalbodenbrett | /LL/L 76 | 1 | |
| (8) | 911 551 022 01 | Bodenbelag Klimaanlage Langflor Teppichfarbe angeben | /RL/R | 1 | | 19 | 911 551 063 04 | Pedalbodenbrett | /LL/L77- | 1 | |
| (9) | 911 551 014 04 | Bodenbelag Langflor Teppichfarbe angeben | /H/R | 1 | | (19) | 901 551 061 23 | Bodenbrett | /LL/L | 1 | |
| (10) | 911 551 013 03 | Bodenbelag Langflor Farbe Angeben | /H/L | 1 | | 20 | 901 551 064 22 | Bodenbrett | /LL/R | 1 | |
| (11) | 911 551 411 38 | Tunnelbelag Langflor Teppichfarbe angeben | -76 | 1 | | (20) | 901 551 062 24 | Pedalbodenbrett | /RL/R-75 | 1 | |
| (11) | 911 551 411 39 | Tunnelbelag mit POS.15 Langflor Teppichfarbe angeben | 77- | 1 | | (20) | 911 551 062 20 | Pedalbodenbrett | /RL/R 76 | 1 | |
| 12 | 999 591 801 17 | Teppich-Druckknopf | -76 | 2 | | (20) | 911 551 062 21 | Pedalbodenbrett | /RL/R77- | 1 | |
| 13 | 999 591 805 12 | Druckknopf | -76 | 2 | | (20) | 911 551 061 44 | Pedalbodenbrett Klimaanlage | /RL -76 | 1 | |
| 14 | 900 145 043 00 | Blechschraube B 3,5 X 9,5 | -76 | 2 | | (20) | 911 551 075 01 | Bodenbrett Klimaanlage | /RL 77- | 1 | |
| (15) | 911 551 413 04 | Tunnelbelag Langflor Teppichfarbe angeben | /H -76 | 1 | | - | 900 119 025 02 | Zylinderschraube M 5 X 15 | /RL | 1 | |
| | | | | | | - | 901 423 368 00 | Scheibe | /RL | 1 | |
| | | | | | | 21 | N 042 121 3 | Zahnscheibe A 6,4 | | 1 | |
| | | | | | | 22 | 900 076 010 02 | Sechskantmutter M 6 | | 1 | |
| | | | | | | 23 | 901 501 950 22 | Fussstütze | /RL | 1 | |
| | | | | | | (23) | 911 501 950 02 | Fussstütze Klimaanlage | /RL | 1 | |
| | | | | | | 24 | N 015 429 2 | Blechmutter B 4,2 | /RL | 2 | |
| | | | | | | 25 | 900 145 044 00 | Linsenblechschraube B 4,2 X 22 | /RL | 2 | |
| | | | | | | 26 | 901 501 958 22 | Unterlage | /RL | 2 | |

| | | | | | | | | | | | |
|--------|------|----|----|-----------|-----------------|--------|-------|------------|---------|-----|---------|
| Modell | Jahr | HG | UG | Bildtafel | Einschränkungen | Update | 15:44 | 17.08.2006 | PORSCHE | PET | PORSCHE |
| 911t | 77 | 8 | 07 | 807-00 | | 203 | | | | | |

| Pos | Teilenummer | Benennung | Bemerkung | St | Modellangabe | Pos | Teilenummer | Benennung | Bemerkung | St | Modellangabe |
|------|----------------|--|-----------|----|--------------|-----|-------------|-----------|-----------|----|--------------|
| (27) | 911 551 041 03 | Teppich Radlaufwand Langflor Teppichfarbe angeben | /V/L | 1 | | | | - ENDE - | | | |
| (27) | 911 551 042 05 | Teppich Radlaufwand Langflor Teppichfarbe angeben | /LL/R | 1 | | | | | | | |
| (27) | 911 551 042 06 | Teppich Radlaufwand Langflor Teppichfarbe angeben | /RL/R | 1 | | | | | | | |
| (28) | 911 551 031 02 | Teppich Einstiegschweller Langflor Teppichfarbe angeben | /L | 1 | | | | | | | |
| (28) | 911 551 032 02 | Teppich Einstiegschweller Langflor Teppichfarbe angeben | /R | 1 | | | | | | | |
| 28/1 | 911 551 033 02 | Teppich Einstiegschweller Langflor Teppichfarbe angeben | /L | 1 | | | | | | | |
| 28/1 | 911 551 034 02 | Teppich Einstiegschweller Langflor Teppichfarbe angeben | /R | 1 | | | | | | | |
| (29) | 901 551 115 20 | Trittschutz | /L | 1 | | | | | | | |
| 29 | 901 551 116 20 | Trittschutz | /R | 1 | | | | | | | |
| 30 | 901 551 419 50 | Abdeckleiste | | 2 | | | | | | | |
| 31 | 900 145 041 00 | Blechschraube B 3,5 X 16 | | 10 | | | | | | | |
| 32 | 911 551 067 00 | Kofferraumverkleidung | -76 | 1 | | | | | | | |
| (32) | 911 551 067 03 | Kofferraumverkleidung Bremskraftverstärker | 77- | 1 | | | | | | | |
| 33 | 900 075 260 02 | Sechskantschraube M 6 X 16 | | 4 | | | | | | | |
| 34 | N 012 007 2 | Federring A 6 | | 4 | | | | | | | |
| 35 | 900 151 003 02 | Scheibe 6,4 | | 4 | | | | | | | |

| | | | | | | | | | | | |
|--------|------|----|----|-----------|-----------------|--------|-------|------------|---------|-----|---------|
| Modell | Jahr | HG | UG | Bildtafel | Einschränkungen | Update | 15:44 | 17.08.2006 | PORSCHE | PET | PORSCHE |
| 911t | 77 | 8 | 07 | 807-05 | | 203 | | | | | |



| Pos | Teilenummer | Benennung | Bemerkung | St | Modellangabe |
|-----|----------------|--|-----------|----|--------------|
| | | Verkleidung innen hinten | | | |
| 1 | 911 551 051 03 | Teppich Fersenblech Langflor Teppichfarbe angeben | -76 | 1 | |
| 1 | 911 551 051 04 | Teppich Fersenblech Langflor Teppichfarbe angeben | 77- | 1 | |
| 2 | 477 885 761 | Haltebügel | | 4 | |
| 3 | 900 270 049 07 | Senkschraube AM 5 X 20 | -75 | 8 | |
| 3 | 900 270 049 07 | Senkschraube AM 5 X 20 | 76- | 8 | |
| 4 | 911 551 423 04 | Teppich Sitzmulde Langflor Teppichfarbe angeben | | 1 | |
| 5 | 911 551 054 03 | Teppich Sitzmulde Langflor Teppichfarbe angeben | /H | 1 | |
| (6) | 911 522 061 02 | Teppich Notsitzrückenlehne Langflor Teppichfarbe angeben | /L | 1 | |
| (6) | 930 522 061 00 | Teppich mit Schriftzug Notsitzrückenlehne Langflor Teppichfarbe angeben | /L | 1 | TURBO |
| 6 | 911 522 062 02 | Teppich Notsitzrückenlehne Langflor Teppichfarbe angeben | /R | 1 | |
| (7) | 911 645 007 10 | Rückwandverkleidung Stoff Leder Farbe Angeben | | 1 | |
| (7) | 911 645 007 71 | Rückwandverkleidung Stereo-Hecklautsprecher Leder Farbe Angeben | -75 | 1 | |

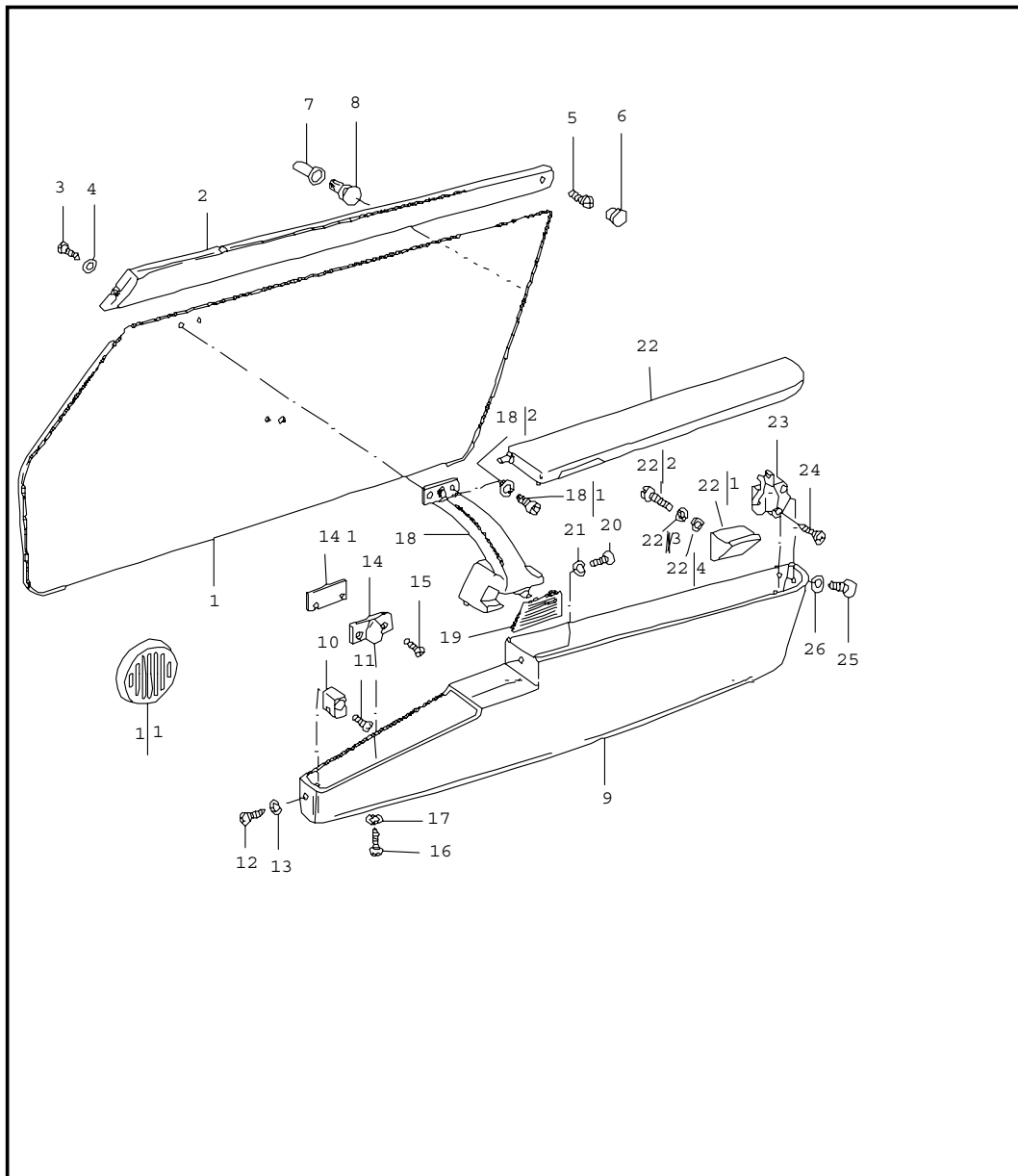
| | | | | | | | | | | | |
|--------|------|----|----|-----------|-----------------|--------|-------|------------|---------|-----|---------|
| Modell | Jahr | HG | UG | Bildtafel | Einschränkungen | Update | 15:44 | 17.08.2006 | PORSCHE | PET | PORSCHE |
| 911t | 77 | 8 | 07 | 807-05 | | 203 | | | | | |

| Pos | Teilenummer | Benennung | Bemerkung | St | Modellangabe | Pos | Teilenummer | Benennung | Bemerkung | St | Modellangabe |
|------|----------------|--|-----------|----|--------------|------|----------------|--|-----------|----|--------------|
| (7) | 911 645 007 80 | Rückwandverkleidung Stereo-Hecklautsprecher Leder abgesteppt Farbe Angeben | 76- | 1 | | (10) | 911 555 071 80 | Seitenwandverkleidung Leder Farbe Angeben | /L 77- | 1 | |
| | | Bild 7 | | | (AUS) | (10) | 911 555 072 80 | Seitenwandverkleidung Leder Farbe Angeben | /R 77- | 1 | |
| (7) | 930 645 007 80 | Rückwandverkleidung Stereo-Hecklautsprecher Leder abgesteppt Farbe Angeben | 77- | 1 | | - | 911 555 757 70 | Bezug Schlosssäule Leder Farbe Angeben | /L | 1 | |
| (7) | 930 645 007 81 | Rückwandverkleidung Stereo-Hecklautsprecher Stoff Farbe Angeben | 77- | 1 | | - | 911 555 758 70 | Bezug Schlosssäule Leder Farbe Angeben | /R | 1 | |
| 8 | 900 145 072 07 | Blechschaube B 3,5 X 22 | | 2 | | (11) | 911 555 091 70 | Fond-Schlüsselleiste Leder Farbe Angeben | /L | 1 | |
| (8) | 900 145 082 07 | Blechschaube B 3,5 X 38 für Stereo-Hecklautsprecher | | 2 | | 11 | 911 555 092 70 | Fond-Schlüsselleiste Leder Farbe Angeben | /R | 1 | |
| 9 | 999 591 102 07 | Stoffschutzscheibe | -75 | 2 | | 12 | 999 591 338 02 | Blechmutter | | 4 | |
| 9 | 999 591 102 17 | Hohlscheibe | 76- | 2 | | 13 | 900 145 071 07 | Blechschaube B 3,5 X 13 | | 6 | |
| (10) | 911 555 071 07 | Seitenwandverkleidung Kunstleder Farbe Angeben | /L | 1 | | 14 | 999 591 116 07 | Kegelscheibe | | 6 | |
| 10 | 911 555 072 07 | Seitenwandverkleidung Kunstleder Farbe Angeben | /R | 1 | | 15 | 901 552 870 40 | Kleiderhaken | | 2 | |
| (10) | 911 555 071 74 | Seitenwandverkleidung Leder Farbe Angeben | /L | 1 | | (15) | 477 857 375 A | Gurthalter | | 2 | (AUS) |
| 10 | 911 555 072 74 | Seitenwandverkleidung Leder Farbe Angeben | /R | 1 | | | 01C | Schwarz | | | |
| (10) | 911 555 071 79 | Seitenwandverkleidung Stoff Farbe Angeben | /L 77- | 1 | | 16 | 900 250 007 02 | Gewindeschneidschraube AM 5 X 12 | | 2 | |
| (10) | 911 555 072 79 | Seitenwandverkleidung Stoff Farbe Angeben | /R 77- | 1 | | 17 | 901 555 507 20 | Innenverkleidung Windschutzrahmenteil | | 2 | |
| | | Bild (10) | | | (AUS) | 18 | 901 555 505 20 | Verkleidung Türsäule | | 2 | |
| | | | | | | 19 | 911 555 055 01 | Deckenverkleidung Beige nicht für Schiebedach | | 1 | |
| | | | | | | (19) | 911 555 055 02 | Deckenverkleidung Schwarz nicht für Schiebedach | | 1 | |

| | | | | | | | | | | | |
|--------|------|----|----|-----------|-----------------|--------|-------|------------|---------|-----|---------|
| Modell | Jahr | HG | UG | Bildtafel | Einschränkungen | Update | 15:44 | 17.08.2006 | PORSCHE | PET | PORSCHE |
| 911t | 77 | 8 | 07 | 807-05 | | 203 | | | | | |

| Pos | Teilenummer | Benennung | Bemerkung | St | Modellangabe | Pos | Teilenummer | Benennung | Bemerkung | St | Modellangabe |
|------|----------------|--|-----------|----|--------------|-----|-------------|-----------|-----------|----|--------------|
| (19) | 911 555 055 11 | Deckenverkleidung Beige mit Bild 17 - 20 für Schiebedach | | 1 | | | | | | | |
| (19) | 911 555 055 12 | Deckenverkleidung Schwarz mit Bild 17 - 20 für Schiebedach | | 1 | | | | | | | |
| 20 | 999 591 336 01 | Befestigungsklammer | /H | 5 | | | | | | | |
| (20) | 999 591 342 02 | U-Klammer | /V | 5 | | | | | | | |
| 21 | 901 555 511 20 | Querstrebe 1 + 2 | | 2 | | | | | | | |
| 22 | 901 555 512 20 | Querstrebe 3 | | 1 | | | | | | | |
| 23 | 901 555 513 20 | Querstrebe 4 | | 1 | | | | | | | |
| 24 | 644 555 515 00 | Formgummi | | 8 | | | | | | | |
| | | - ENDE - | | | | | | | | | |

| | | | | | | | | | | | |
|--------|------|----|----|-----------|-----------------|--------|-------|------------|---------|-----|---------|
| Modell | Jahr | HG | UG | Bildtafel | Einschränkungen | Update | 15:45 | 17.08.2006 | PORSCHE | PET | PORSCHE |
| 911t | 77 | 8 | 07 | 807-10 | | 203 | | | | | |



| Pos | Teilenummer | Benennung | Bemerkung | St | Modellangabe |
|-----|----------------|---|-----------|----|--------------|
| | | Türverkleidung | | | |
| (1) | 911 555 031 76 | Türverkleidung elektrischer Fensterheber Lautsprecher Leder Farbe Angeben | /LL/L-75 | 1 | |
| (1) | 911 555 032 76 | Türverkleidung elektrischer Fensterheber Lautsprecher Leder Farbe Angeben | /LL/R-75 | 1 | |
| (1) | 911 555 031 77 | Türverkleidung elektrischer Fensterheber Lautsprecher Leder Farbe Angeben | /RL/L-75 | 1 | |
| (1) | 911 555 032 77 | Türverkleidung elektrischer Fensterheber Lautsprecher Leder Farbe Angeben | /RL/R-75 | 1 | |
| (1) | 911 555 031 18 | Türverkleidung elektrischer Fensterheber Stoff Farbe Angeben | /LL/L-76 | 1 | |
| (1) | 911 555 032 18 | Türverkleidung elektrischer Fensterheber Stoff Farbe Angeben | /LL/R-76 | 1 | |
| (1) | 911 555 031 19 | Türverkleidung elektrischer Fensterheber Stoff Farbe Angeben | /RL/L 76 | 1 | |
| (1) | 911 555 032 19 | Türverkleidung elektrischer Fensterheber Stoff Farbe Angeben | /RL/R 76 | 1 | |
| (1) | 911 555 031 32 | Türverkleidung elektrischer Fensterheber Stoff Farbe Angeben | /LL/L77- | 1 | |
| (1) | 911 555 032 32 | Türverkleidung elektrischer Fensterheber Stoff Farbe Angeben | /LL/R77- | 1 | |

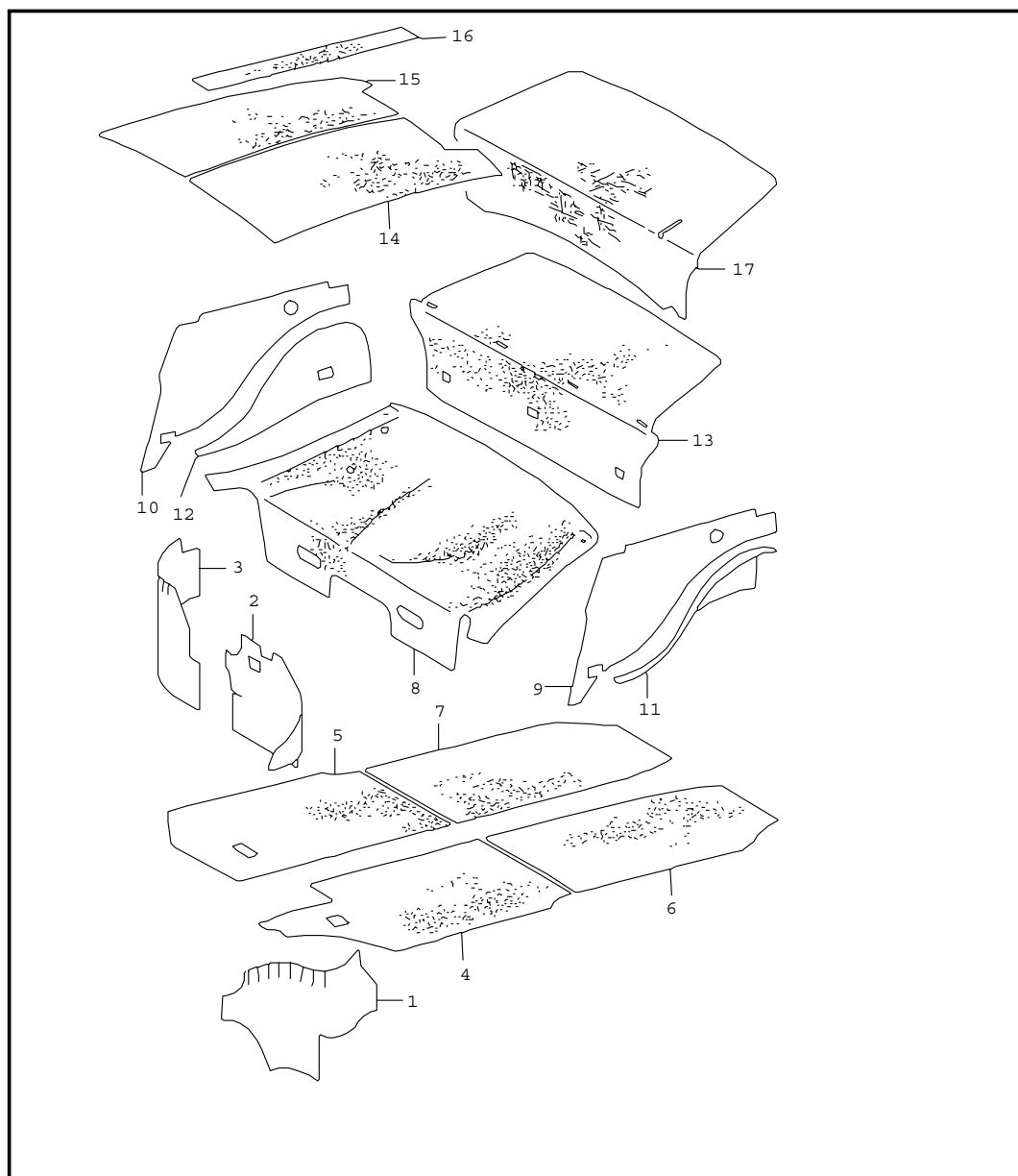
| | | | | | | | | | | | |
|--------|------|----|----|-----------|-----------------|--------|-------|------------|---------|-----|---------|
| Modell | Jahr | HG | UG | Bildtafel | Einschränkungen | Update | 15:45 | 17.08.2006 | PORSCHE | PET | PORSCHE |
| 911t | 77 | 8 | 07 | 807-10 | | 203 | | | | | |

| Pos | Teilenummer | Benennung | Bemerkung | St | Modellangabe | Pos | Teilenummer | Benennung | Bemerkung | St | Modellangabe |
|-----|----------------|---|-----------|----|--------------|-----|----------------|---|-----------|----|--------------|
| (1) | 911 555 031 33 | Türverkleidung elektrischer Fensterheber Stoff Farbe Angeben | /RL/L77- | 1 | | 1/1 | 911 555 013 00 | Abdeckung Türlautsprecher | | 2 | |
| | | | | | | - | 999 507 226 01 | Klemmscheibe | | 6 | |
| (1) | 911 555 032 33 | Türverkleidung elektrischer Fensterheber Stoff Farbe Angeben | /RL/R77- | 1 | | (2) | 911 555 083 00 | Schlüsselleiste Kunstleder Farbe Angeben | /L -75 | 1 | |
| (1) | 930 555 031 70 | Türverkleidung elektrischer Fensterheber Leder abgesteppt Farbe Angeben | /LL/L 76 | X | | 2 | 911 555 084 00 | Schlüsselleiste Kunstleder Farbe Angeben | /R -75 | 1 | |
| (1) | 930 555 032 70 | Türverkleidung elektrischer Fensterheber Leder abgesteppt Farbe Angeben | /LL/R 76 | X | | (2) | 911 555 083 70 | Schlüsselleiste Leder Farbe Angeben | /L -75 | 1 | |
| (1) | 930 555 031 71 | Türverkleidung elektrischer Fensterheber Leder abgesteppt Farbe Angeben | /RL/L 76 | X | | (2) | 911 555 084 70 | Schlüsselleiste Leder Farbe Angeben | /R -75 | 1 | |
| (1) | 930 555 032 71 | Türverkleidung elektrischer Fensterheber Leder abgesteppt Farbe Angeben | /RL/R 76 | X | | (2) | 911 555 083 72 | Schlüsselleiste Leder Farbe Angeben | /LL/L | X | |
| (1) | 930 555 031 72 | Türverkleidung elektrischer Fensterheber Leder abgesteppt Farbe Angeben | /LL/L77- | X | | (2) | 911 555 084 73 | Schlüsselleiste Leder Farbe Angeben | /LL/R | X | |
| (1) | 930 555 032 72 | Türverkleidung elektrischer Fensterheber Leder abgesteppt Farbe Angeben | /LL/R77- | X | | (2) | 911 555 083 73 | Schlüsselleiste Leder Farbe Angeben | /RL/L | X | |
| (1) | 930 555 031 73 | Türverkleidung elektrischer Fensterheber Leder abgesteppt Farbe Angeben | /RL/L77- | X | | (2) | 911 555 084 72 | Schlüsselleiste Leder Farbe Angeben | /RL/R | X | |
| (1) | 930 555 032 73 | Türverkleidung elektrischer Fensterheber Leder abgesteppt Farbe Angeben | /RL/R77- | X | | 3 | 900 145 071 07 | Blechschaube B 3,5 X 13 | | 2 | |
| | | | | | | 4 | 999 591 116 07 | Kegelscheibe | | 2 | |
| | | | | | | 5 | N 013 958 7 | Blechschaube B 3,5 X 13 | | 2 | |
| | | | | | | 6 | 914 552 233 10 | Füllstück | | 2 | |
| | | | | | | 7 | 999 591 311 40 | Buchse | | 6 | |
| | | | | | | 8 | 823 867 299 | Clip | | 6 | |
| | | | | | | (9) | 930 555 037 01 | Ablagekasten Umschlagband Leder Langflor Teppichfarbe angeben | /L | 1 | |

| | | | | | | | | | | | |
|--------|------|----|----|-----------|-----------------|--------|-------|------------|---------|-----|---------|
| Modell | Jahr | HG | UG | Bildtafel | Einschränkungen | Update | 15:45 | 17.08.2006 | PORSCHE | PET | PORSCHE |
| 911t | 77 | 8 | 07 | 807-10 | | 203 | | | | | |

| Pos | Teilenummer | Benennung | Bemerkung | St | Modellangabe | Pos | Teilenummer | Benennung | Bemerkung | St | Modellangabe |
|------|----------------|---|-----------|----|--------------|------|----------------|-----------------------------|-----------|----|--------------|
| (9) | 930 555 038 01 | Ablagekasten Umschlagband Leder Langflor Teppichfarbe angeben | /R | 1 | | 20 | 900 145 075 07 | Blechschaube B 4,2 X 16 | | 2 | |
| - | 930 555 039 00 | Bezug Ablagekasten Langflor Teppichfarbe angeben | /L | 1 | | 21 | 999 591 102 07 | Stoffschutzscheibe | | 2 | |
| - | 930 555 040 00 | Bezug Ablagekasten Langflor Teppichfarbe angeben | /R | 1 | | (22) | 911 555 039 00 | Deckel | /L | 1 | |
| 10 | 911 555 391 00 | Befestigungsbock | | 2 | | 22 | 911 555 040 00 | Deckel | /R | 1 | |
| 11 | 900 143 046 07 | Blechschaube B 4,8 X 16 | | 2 | | 22/1 | 914 555 059 10 | Abstützung | | 2 | |
| 12 | N 014 098 6 | Blechschaube B 4,8 X 16 | | 2 | | 22/2 | 900 146 011 02 | Linsenschraube AM 4 X 10 | | 2 | |
| 13 | 999 704 605 07 | Kegelscheibe | -75 | 2 | | 22/3 | N 012 224 3 | Federscheibe B 4 | | 2 | |
| 13 | 999 704 605 07 | Kegelscheibe | 76- | 2 | | 22/4 | 900 151 028 02 | Scheibe B 4,3 | | 2 | |
| 14 | 911 555 323 00 | Befestigungsbock | -76 | 6 | | (23) | 911 555 045 03 | Lager | /L | 1 | |
| 14/1 | 911 555 333 00 | Unterlage | -76 | 6 | | 23 | 911 555 046 03 | Lager | /R | 1 | |
| 15 | 900 269 037 07 | Senkschraube M 4 X 20 | -76 | 12 | | 24 | 900 143 046 07 | Blechschaube B 4,8 X 16 | | 4 | |
| (15) | 900 269 058 07 | Senkschraube M 4 X 25 | 77- | 6 | | 25 | N 014 098 6 | Blechschaube B 4,8 X 16 | | 2 | |
| - | 999 591 103 17 | Stoffschutzscheibe | 77- | 6 | | 26 | 999 704 605 07 | Kegelscheibe | | 2 | |
| 16 | 900 145 041 00 | Blechschaube B 3,5 X 16 | | 6 | | | | - ENDE - | | | |
| 17 | 999 591 102 12 | Stoffschutzscheibe | | 6 | | | | | | | |
| (18) | 911 555 097 00 | Haltegriff | /L | 1 | | | | | | | |
| 18 | 911 555 098 00 | Haltegriff | /R | 1 | | | | | | | |
| 18/1 | N 014 761 2 | Zylinderschraube M 6 X 12 | | 4 | | | | | | | |
| 18/2 | 900 028 008 01 | Federscheibe B 6 | | 4 | | | | | | | |
| (19) | 911 531 205 00 | Türöffner | /L | 1 | | | | | | | |
| 19 | 911 531 206 00 | Türöffner | /R | 1 | | | | | | | |

| | | | | | | | | | | | |
|--------|------|----|----|-----------|-----------------|--------|-------|------------|---------|-----|---------|
| Modell | Jahr | HG | UG | Bildtafel | Einschränkungen | Update | 15:45 | 17.08.2006 | PORSCHE | PET | PORSCHE |
| 911t | 77 | 8 | 07 | 807-20 | | 203 | | | | | |

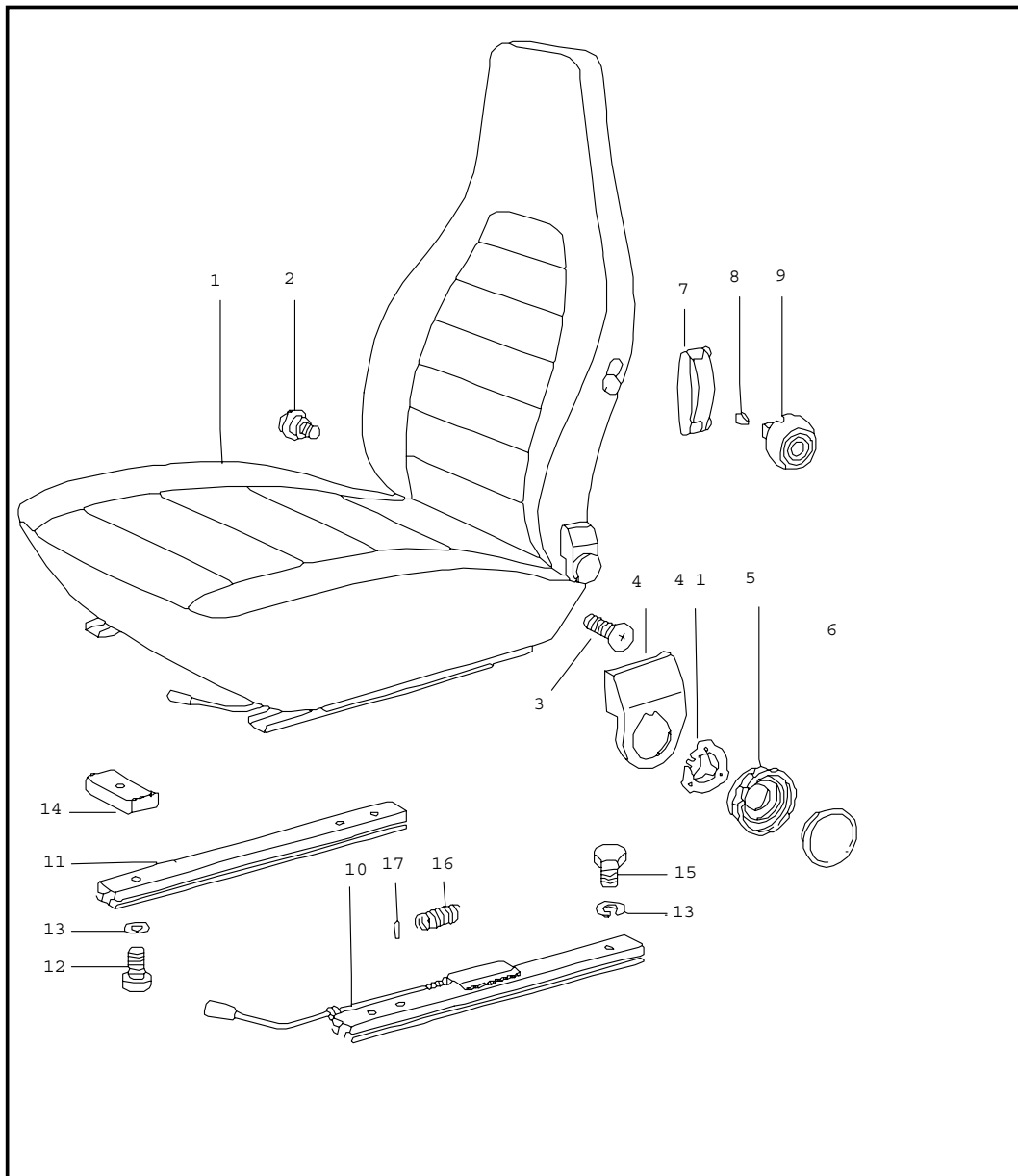


| Pos | Teilenummer | Benennung | Bemerkung | St | Modellangabe |
|------|----------------|---|-----------|----|--------------|
| 1 | 911 556 902 00 | Karosserie Schalldämpfung 1 Dämpfungsmatte | /V/L | 1 | |
| (1) | 911 556 902 00 | Dämpfungsmatte Radkasten | /V/R | 1 | |
| 2 | 911 556 902 00 | Dämpfungsmatte Pedalbodenbrett | /LL/R | 1 | |
| 2+3 | 911 556 902 00 | Dämpfungsmatte Pedalbodenbrett und Radkasten | /RL/R | 1 | |
| 4 | 911 556 902 00 | Dämpfungsmatte | /LL/L | 1 | |
| 4 | 911 556 902 00 | Dämpfungsmatte Boden | /RL/L | 1 | |
| 5 | 911 556 902 00 | Dämpfungsmatte | /LL/R | 1 | |
| 5 | 911 556 902 00 | Dämpfungsmatte Boden | /RL/R | 1 | |
| 6 | 911 556 902 00 | Dämpfungsmatte Boden | /H/L | 1 | |
| 7 | 911 556 902 00 | Dämpfungsmatte Boden | /H/R | 1 | |
| (8) | 930 556 233 02 | Dämpfungsmatte Sitzmulde | | 1 | |
| 9 | 999 913 006 00 | Dämmung Radlaufwand oben | /L | 1 | |
| 10 | 999 913 006 00 | Dämmung Radlaufwand oben | /R | 1 | |
| 11 | 999 913 006 00 | Dämmung Radlaufwand unten | /L | 1 | |
| 12 | 999 913 006 00 | Dämmung Radlaufwand unten | /R | 1 | |
| (13) | 930 556 239 00 | Dämmplatte für Fondrückwand | | 1 | |
| 14 | 911 556 023 01 | Dämpfungsmatte Dach | /L | 1 | |

| | | | | | | | | | | | |
|--------|------|----|----|-----------|-----------------|--------|-------|------------|---------|-----|---------|
| Modell | Jahr | HG | UG | Bildtafel | Einschränkungen | Update | 15:45 | 17.08.2006 | PORSCHE | PET | PORSCHE |
| 911t | 77 | 8 | 07 | 807-20 | | 203 | | | | | |

| Pos | Teilenummer | Benennung | Bemerkung | St | Modellangabe | Pos | Teilenummer | Benennung | Bemerkung | St | Modellangabe |
|-----|----------------|---------------------------------|-----------|----|--------------|-----|-------------|-----------|-----------|----|--------------|
| 15 | 911 556 023 01 | Dämpfungsmatte Dach | /R | 1 | | | | | | | |
| 16 | 911 556 248 00 | Dämpfungsstreifen | | 4 | | | | | | | |
| 17 | 930 556 891 02 | Dämpfungsmatte für Motorraum | | 1 | | | | | | | |
| - | 999 913 006 00 | Dämmung | | * | | | | | | | |
| | | - ENDE - | | | | | | | | | |

| | | | | | | | | | | | |
|--------|------|----|----|-----------|-----------------|--------|-------|------------|---------|-----|---------|
| Modell | Jahr | HG | UG | Bildtafel | Einschränkungen | Update | 15:45 | 17.08.2006 | PORSCHE | PET | PORSCHE |
| 911t | 77 | 8 | 08 | 808-00 | | 203 | | | | | |

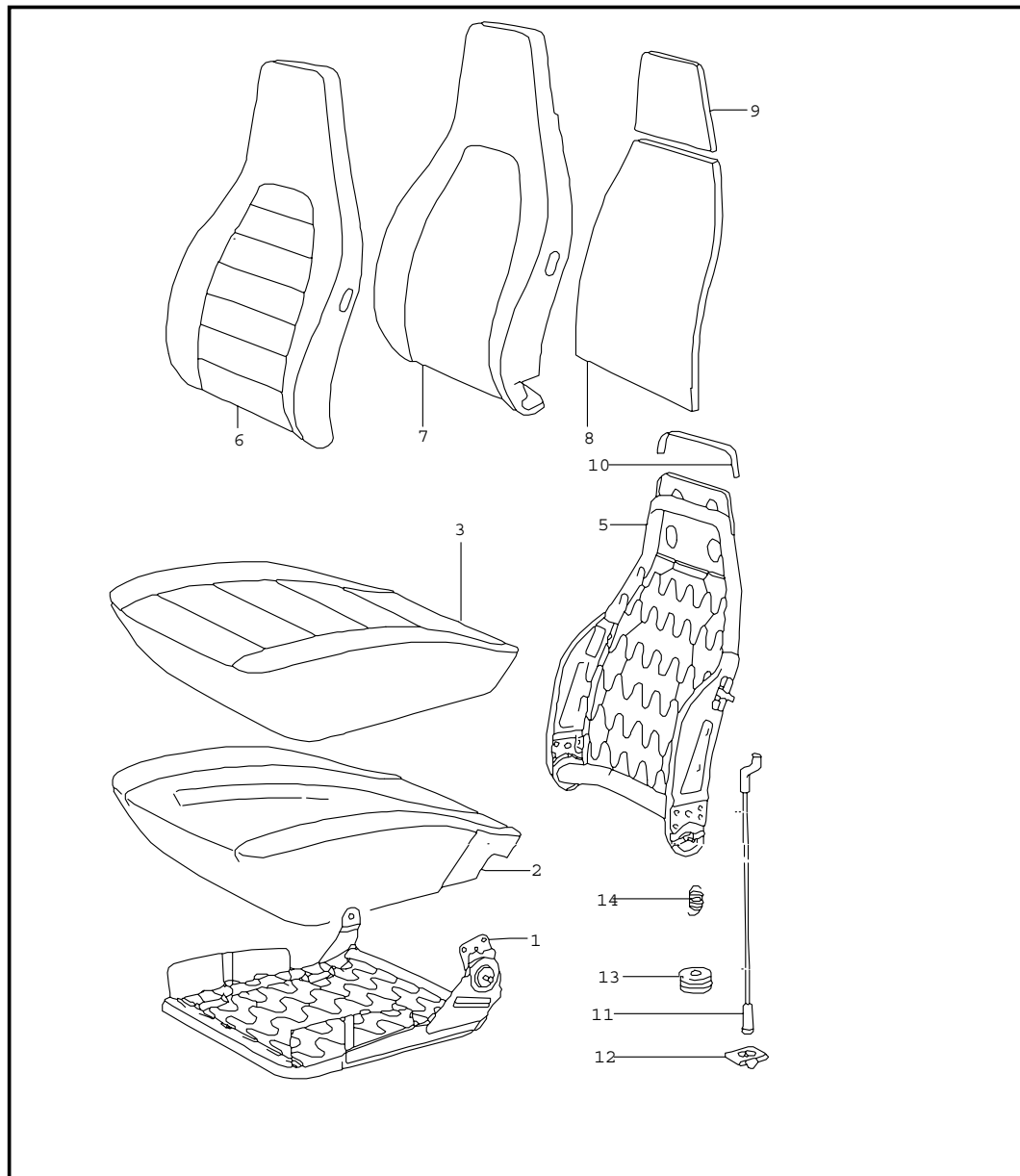


| Pos | Teilenummer | Benennung | Bemerkung | St | Modellangabe |
|-----|------------------|---|-----------|----|--------------|
| | | Vordersitz komplett | | | |
| (1) | A 911 521 001 60 | Vordersitz Leder Farbangabe Erforderlich | /L -76 | 1 | |
| (1) | A 911 521 002 60 | Vordersitz Leder Farbangabe Erforderlich | /R -76 | 1 | |
| (1) | A 911 521 001 84 | Vordersitz Leder Farbangabe Erforderlich | /L 77- | 1 | |
| (1) | A 911 521 002 84 | Vordersitz Leder Farbangabe Erforderlich | /R 77- | 1 | |
| (1) | A 930 521 001 61 | Vordersitz Stoff Leder Farbangabe Erforderlich | /L -76 | 1 | |
| (1) | A 930 521 002 61 | Vordersitz Stoff Leder Farbangabe Erforderlich | /R -76 | 1 | |
| (1) | A 930 521 001 20 | Vordersitz Stoff Stoff Leder Farbangabe Erforderlich | /L 77- | 1 | |
| (1) | A 930 521 002 20 | Vordersitz Stoff Stoff Leder Farbangabe Erforderlich | /R 77- | 1 | |
| (1) | A 911 521 001 85 | Vordersitz Stoff Leder Farbangabe Erforderlich | /L 77- | 1 | |
| (1) | A 911 521 002 85 | Vordersitz Stoff Leder Farbangabe Erforderlich | /R 77- | 1 | |
| 2 | 911 521 371 00 | Schraube | | 2 | |
| 3 | 911 521 543 00 | Linsenkopfschraube M 8 X 18 | | 4 | |
| (3) | 911 521 547 00 | Sechskantschraube M 10 X 20 | | 4 | |

| | | | | | | | | | | | |
|--------|------|----|----|-----------|-----------------|--------|-------|------------|---------|-----|---------|
| Modell | Jahr | HG | UG | Bildtafel | Einschränkungen | Update | 15:45 | 17.08.2006 | PORSCHE | PET | PORSCHE |
| 911t | 77 | 8 | 08 | 808-00 | | 203 | | | | | |

| Pos | Teilenummer | Benennung | Bemerkung | St | Modellangabe | Pos | Teilenummer | Benennung | Bemerkung | St | Modellangabe |
|------|------------------|--|-----------|----|--------------|-----|-------------|-----------|-----------|----|--------------|
| (4) | 911 521 359 02 | Blende | /L | 1 | | | | - ENDE - | | | |
| (4) | 911 521 360 02 | Blende | /R | 1 | | | | | | | |
| 4/1 | 911 521 571 00 | Spannfeder | | 2 | | | | | | | |
| 5 | 911 521 381 00 | Handrad | | 2 | | | | | | | |
| 6 | 911 521 383 00 | Abdeckung | | 2 | | | | | | | |
| 7 | 311 881 607 A | Rosette | | 2 | | | | | | | |
| 8 | 311 881 247 | Klammer | | 2 | | | | | | | |
| 9 | 113 881 633 E | Betätigungsknopf | | 2 | | | | | | | |
| | 01C | Satinschwarz | | | | | | | | | |
| 10 | A 911 521 501 00 | Sitzschiene | /L | 1 | | | | | | | |
| 10 | A 928 521 489 02 | Sitzschiene | /L | 1 | | | | | | | |
| (10) | A 911 521 502 00 | Sitzschiene | /R | 1 | | | | | | | |
| (10) | A 928 521 490 02 | Sitzschiene | /R | 1 | | | | | | | |
| - | 911 521 533 01 | Griff für Längsverstellung | | 2 | | | | | | | |
| | 01C | Satinschwarz | | | | | | | | | |
| 11 | A 944 521 491 00 | Sitzschiene | | 2 | | | | | | | |
| 11 | 944 521 491 00 | Sitzschiene siehe TPI GR. 8 NR. 34 | | 2 | | | | | | | |
| 12 | N 014 761 2 | Zylinderschraube M 6 X 12 | | 8 | | | | | | | |
| (12) | 900 186 038 02 | Zylinderschraube M 6 X 40 | | 8 | | | | | | | |
| 13 | N 012 006 4 | Federring B 6 | | 16 | | | | | | | |
| 14 | 911 521 493 00 | Unterlegstück | | 8 | | | | | | | |
| 15 | 900 075 057 02 | Sechskantschraube M 6 X 16 | | 8 | | | | | | | |
| 16 | 911 521 535 00 | Rückholfeder | /L | 1 | | | | | | | |
| (16) | 911 521 536 00 | Rückholfeder | /R | 1 | | | | | | | |
| 17 | 900 012 123 00 | Stift A 2,5 X 12 | | 2 | | | | | | | |

| | | | | | | | | | | | |
|--------|------|----|----|-----------|-----------------|--------|-------|------------|---------|-----|---------|
| Modell | Jahr | HG | UG | Bildtafel | Einschränkungen | Update | 15:45 | 17.08.2006 | PORSCHE | PET | PORSCHE |
| 911t | 77 | 8 | 08 | 808-05 | | 203 | | | | | |

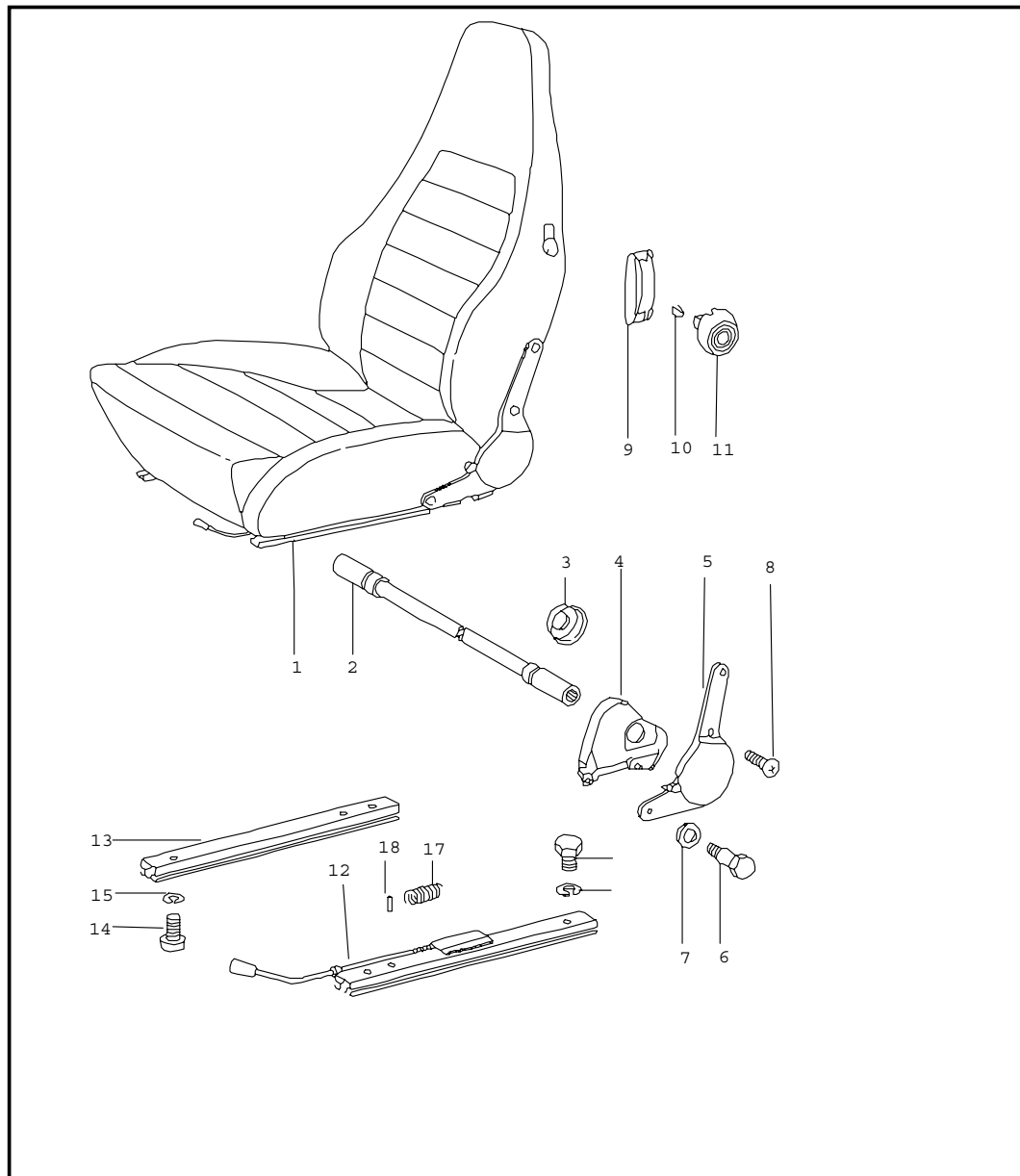


| Pos | Teilenummer | Benennung | Bemerkung | St | Modellangabe |
|-------|----------------|---|-----------|----|--------------|
| | | Vordersitz Einzelteile | | | |
| 1 | 911 521 069 56 | Sitzrahmen | /L | 1 | |
| (1) | 911 521 070 56 | Sitzrahmen | /R | 1 | |
| (2) | 911 521 385 01 | Schaumteil Sitzkissen ohne Kontaktschalter | /L -76 | 1 | |
| (2) | 911 521 386 01 | Schaumteil Sitzkissen ohne Kontaktschalter | /R -76 | 1 | |
| (2) | 911 521 385 02 | Schaumteil Sitzkissen | /L 77- | 1 | |
| (2) | 911 521 386 02 | Schaumteil Sitzkissen | /R 77- | 1 | |
| (3) A | 911 521 037 60 | Sitzkissenbezug Leder Farbangabe Erforderlich | /L -76 | 1 | |
| (3) A | 911 521 038 60 | Sitzkissenbezug Leder Farbangabe Erforderlich | /R -76 | 1 | |
| (3) A | 911 521 037 13 | Sitzkissenbezug Leder Farbangabe Erforderlich | /L 77- | 1 | |
| (3) A | 911 521 038 13 | Sitzkissenbezug Leder Farbangabe Erforderlich | /R 77- | 1 | |
| (3) A | 930 521 037 61 | Sitzkissenbezug Leder Stoff Farbangabe Erforderlich | /L -76 | 1 | |
| (3) A | 930 521 038 61 | Sitzkissenbezug Leder Stoff Farbangabe Erforderlich | /R -76 | 1 | |
| (3) A | 930 521 037 10 | Sitzkissenbezug Stoff Stoff Leder Farbangabe Erforderlich | /L 77- | 1 | |

| | | | | | | | | | | | |
|--------|------|----|----|-----------|-----------------|--------|-------|------------|---------|-----|---------|
| Modell | Jahr | HG | UG | Bildtafel | Einschränkungen | Update | 15:45 | 17.08.2006 | PORSCHE | PET | PORSCHE |
| 911t | 77 | 8 | 08 | 808-05 | | 203 | | | | | |

| Pos | Teilenummer | Benennung | Bemerkung | St | Modellangabe | Pos | Teilenummer | Benennung | Bemerkung | St | Modellangabe |
|-----|------------------|---|-----------|----|--------------|-----|----------------|------------------------------|-----------|----|--------------|
| (3) | A 930 521 038 10 | Sitzkissenbezug Stoff Stoff Leder Farbangabe Erforderlich | /R 77- | 1 | | 8 | 911 521 575 00 | Füllstück Lehnenrahmen | | 2 | |
| (3) | A 911 521 037 14 | Sitzkissenbezug Leder Stoff Farbangabe Erforderlich | /L 77- | 1 | | 9 | 911 521 435 00 | Füllstück Kopfstütze | | 2 | |
| (3) | A 911 521 038 14 | Sitzkissenbezug Leder Stoff Farbangabe Erforderlich | /R 77- | 1 | | - | 911 521 437 00 | Gleitstück 350 X 300 | | 2 | |
| 5 | 911 521 027 57 | Lehnenrahmen | /L -75 | 1 | | 10 | 999 911 200 40 | Kantenschutzprofil 210 MM | | 2 | |
| 5 | 911 521 028 57 | Lehnenrahmen | /R -75 | 1 | | 11 | 911 521 361 00 | Drahtzug | | 2 | |
| 5 | 911 521 027 58 | Lehnenrahmen | /L 76- | 1 | | 12 | 911 521 369 00 | Klemme | | 2 | |
| (5) | 911 521 028 58 | Lehnenrahmen | /R 76- | 1 | | 13 | 911 521 343 00 | Führungsbuchse | | 2 | |
| (6) | A 911 521 072 60 | Lehnenbezug Leder Farbangabe Erforderlich | -76 | 2 | | 14 | 311 881 287 A | Feder | | 2 | |
| (6) | A 911 521 072 23 | Lehnenbezug Leder Farbangabe Erforderlich | 77- | 2 | | | | - ENDE - | | | |
| (6) | A 930 521 072 61 | Lehnenbezug Leder Stoff Farbangabe Erforderlich | -76 | 2 | | | | | | | |
| (6) | A 911 521 072 24 | Lehnenbezug Leder Stoff Farbangabe Erforderlich | 77- | 1 | | | | | | | |
| (6) | A 930 521 072 20 | Lehnenbezug Stoff Stoff Leder Farbangabe Erforderlich | 77- | 2 | | | | | | | |
| 7 | 911 521 393 00 | Schaumteil Rückenlehne | /L -76 | 1 | | | | | | | |
| (7) | A 911 521 393 00 | Schaumteil Rückenlehne | /R -76 | 1 | | | | | | | |
| 7 | 911 521 393 02 | Schaumteil Rückenlehne | /L/R 77- | 2 | | | | | | | |

| | | | | | | | | | | | |
|--------|------|----|----|-----------|-----------------|--------|-------|------------|---------|-----|---------|
| Modell | Jahr | HG | UG | Bildtafel | Einschränkungen | Update | 15:45 | 17.08.2006 | PORSCHE | PET | PORSCHE |
| 911t | 77 | 8 | 08 | 808-10 | | 203 | | | | | |

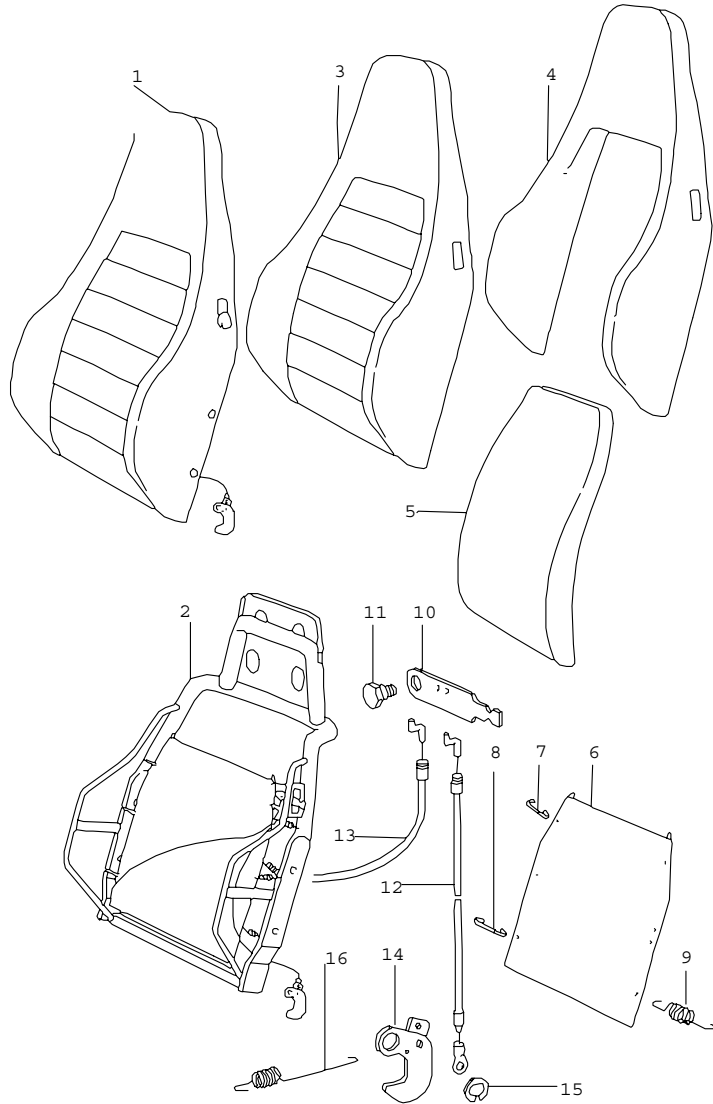


| Pos | Teilenummer | Benennung | Bemerkung | St | Modellangabe |
|-----|------------------|--|-----------|----|--------------|
| | | Sportsitz komplett | | | |
| 1 | A 911 521 007 55 | Sportsitz Stoff Kunstleder ohne Kontaktschalter Farbangabe Erforderlich | /L | 1 | |
| 1 | A 911 521 008 55 | Sportsitz Stoff Kunstleder ohne Kontaktschalter Farbangabe Erforderlich | /R | 1 | |
| (1) | A 911 521 007 56 | Sportsitz Kunstleder ohne Kontaktschalter Farbangabe Erforderlich | /L | 1 | |
| (1) | A 911 521 008 56 | Sportsitz Kunstleder ohne Kontaktschalter Farbangabe Erforderlich | /R | 1 | |
| (1) | A 911 521 007 57 | Sportsitz Leder ohne Kontaktschalter Farbangabe Erforderlich | /L | 1 | |
| (1) | A 911 521 008 57 | Sportsitz Leder ohne Kontaktschalter Farbangabe Erforderlich | /R | 1 | |
| 2 | 911 521 045 03 | Verbindungsstange | | 2 | |
| 3 | 911 521 147 01 | Abdeckkappe | | 2 | |
| 4 | 911 521 731 00 | Innenschale | /L | 1 | |
| (4) | 911 521 732 00 | Innenschale | /R | 1 | |
| 5 | 911 521 041 03 | Liegesitzbeschlag mit Hebel linker Sitz | /L | 1 | |
| (5) | 911 521 042 03 | Liegesitzbeschlag mit Hebel rechter Sitz | /R | 1 | |

| | | | | | | | | | | | |
|--------|------|----|----|-----------|-----------------|--------|-------|------------|---------|-----|---------|
| Modell | Jahr | HG | UG | Bildtafel | Einschränkungen | Update | 15:45 | 17.08.2006 | PORSCHE | PET | PORSCHE |
| 911t | 77 | 8 | 08 | 808-10 | | 203 | | | | | |

| Pos | Teilenummer | Benennung | Bemerkung | St | Modellangabe | Pos | Teilenummer | Benennung | Bemerkung | St | Modellangabe |
|--------|----------------|---|-----------|----|--------------|------|----------------|-------------------------------|-----------|----|--------------|
| (5) | 911 521 044 03 | Liegesitzbeschlagn ohne Hebel linker Sitz | /R | 1 | | 16 | 900 075 057 02 | Sechskantschraube M 6 X 16 | | 8 | |
| (5) | 911 521 043 03 | Liegesitzbeschlagn ohne Hebel rechter Sitz | /L | 1 | | 17 | 911 521 535 00 | Rückholfeder | /L | 1 | |
| | | | | | | (17) | 911 521 536 00 | Rückholfeder | /R | 1 | |
| | | | | | | 18 | 900 012 123 00 | Stift A 2,5 X 12 | | 2 | |
| 6 | 911 521 695 00 | Sechskantschraube | | 4 | | | | - ENDE - | | | |
| 7 | 911 521 130 01 | Scheibe | | 4 | | | | | | | |
| 8 A | 911 521 715 00 | Linsensenkblechschraube | | 8 | | | | | | | |
| 8 | 900 270 033 02 | Linsensenkblechschraube M 8 X 30 | | 8 | | | | | | | |
| 9 | 311 881 607 A | Rosette Betätigungshebel | | 2 | | | | | | | |
| 10 | 311 881 247 | Klammer | | 2 | | | | | | | |
| 11 A | 113 881 633 D | Betätigungsknopf | | 2 | | | | | | | |
| 11 | 113 881 633 E | Betätigungsknopf | | 2 | | | | | | | |
| | 01C | Satinschwarz | | | | | | | | | |
| 12 A | 911 521 501 00 | Sitzschiene mit Verriegelung | /L | 1 | | | | | | | |
| 12 A | 928 521 489 02 | Sitzschiene mit Verriegelung | /L | 1 | | | | | | | |
| (12) A | 911 521 502 00 | Sitzschiene mit Verriegelung | /R | 1 | | | | | | | |
| (12) A | 928 521 490 02 | Sitzschiene mit Verriegelung | /R | 1 | | | | | | | |
| 13 A | 944 521 491 00 | Sitzschiene ohne Verriegelung siehe TPI GR. 8 NR. 34 | | 2 | | | | | | | |
| 13 | 944 521 491 00 | Sitzschiene ohne Verriegelung siehe TPI GR. 8 NR. 34 | | 2 | | | | | | | |
| 14 | 900 186 018 02 | Zylinderschraube M 6 X 20 | | 8 | | | | | | | |
| 15 | N 012 006 4 | Federring B 6 | | 16 | | | | | | | |

| | | | | | | | | | | | |
|--------|------|----|----|-----------|-----------------|--------|-------|------------|---------|-----|---------|
| Modell | Jahr | HG | UG | Bildtafel | Einschränkungen | Update | 15:46 | 17.08.2006 | PORSCHE | PET | PORSCHE |
| 911t | 77 | 8 | 08 | 808-15 | | 203 | | | | | |

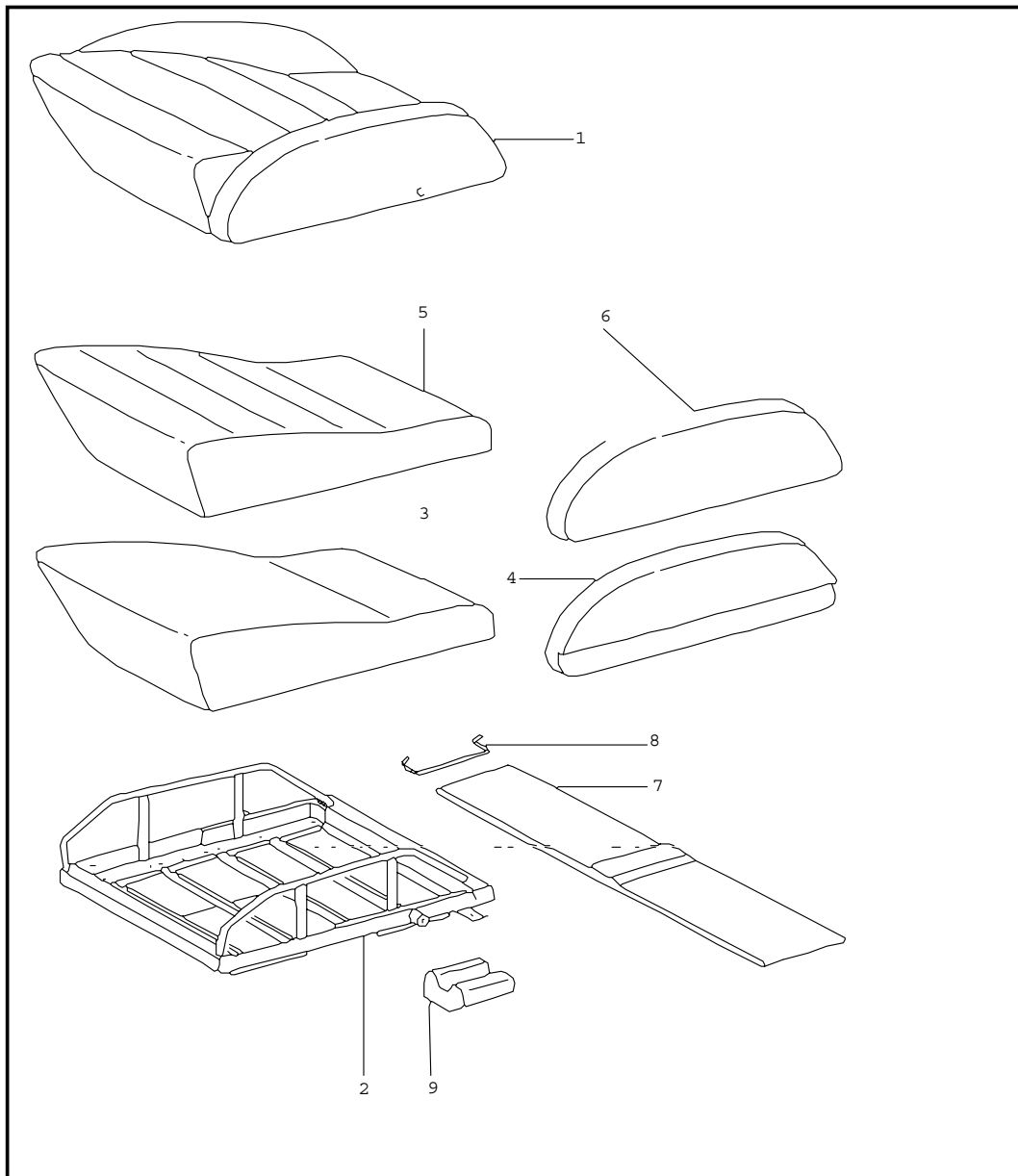


| Pos | Teilenummer | Benennung | Bemerkung | St | Modellangabe |
|-------|----------------|---|-----------|----|--------------|
| | | Sportsitz Lehne Einzelteile | | | |
| (1) A | 911 521 603 00 | Lehne komplett Stoff Kunstleder Farbangabe Erforderlich | /L | 1 | |
| (1) A | 911 521 604 00 | Lehne komplett Stoff Kunstleder Farbangabe Erforderlich | /R | 1 | |
| 1 A | 911 521 603 01 | Lehne komplett Kunstleder Farbangabe Erforderlich | /L | 1 | |
| 1 A | 911 521 604 01 | Lehne komplett Kunstleder Farbangabe Erforderlich | /R | 1 | |
| (1) A | 911 521 603 02 | Lehne komplett Leder Farbangabe Erforderlich | /L | 1 | |
| (1) A | 911 521 603 02 | Lehne komplett Leder Farbangabe Erforderlich | /R | 1 | |
| 2 | 911 521 613 00 | Lehnenrahmen | /L | 1 | |
| (2) | 911 521 614 00 | Lehnenrahmen | /R | 1 | |
| (3) A | 911 521 072 01 | Lehnenbezug Stoff Kunstleder Farbangabe Erforderlich | | 2 | |
| 3 A | 911 521 072 02 | Lehnenbezug Kunstleder Farbangabe Erforderlich | | 2 | |
| (3) A | 911 521 072 03 | Lehnenbezug Leder Farbangabe Erforderlich | | 2 | |
| 4 | 911 521 751 00 | Schaumteil Lehnenrahmen | | 2 | |
| 5 A | 911 521 104 01 | Schaumteil Lehnenkissen | | 2 | |

| | | | | | | | | | | | |
|--------|------|----|----|-----------|-----------------|--------|-------|------------|---------|-----|---------|
| Modell | Jahr | HG | UG | Bildtafel | Einschränkungen | Update | 15:46 | 17.08.2006 | PORSCHE | PET | PORSCHE |
| 911t | 77 | 8 | 08 | 808-15 | | 203 | | | | | |

| Pos | Teilenummer | Benennung | Bemerkung | St | Modellangabe | Pos | Teilenummer | Benennung | Bemerkung | St | Modellangabe |
|------|----------------|----------------------------|-----------|----|--------------|-----|-------------|-----------|-----------|----|--------------|
| 5 | 911 521 104 02 | Schaumteil Lehnenkissen | | 2 | | | | | | | |
| 6 | 911 521 651 00 | Lehnengurt | | 2 | | | | | | | |
| 7 | 911 521 693 00 | Gurthaken oben | | 2 | | | | | | | |
| 8 | 911 521 713 00 | Gurthaken unten | | 4 | | | | | | | |
| 9 | 911 521 689 00 | Schaltfeder | | 8 | | | | | | | |
| 10 | 911 521 721 00 | Lehnensperrehebel | | 2 | | | | | | | |
| 11 | 911 521 723 00 | Bundschraube | | 2 | | | | | | | |
| 12 | 911 521 615 00 | Bowdenzug kurz | | 2 | | | | | | | |
| 13 | 911 521 616 00 | Bowdenzug lang | | 2 | | | | | | | |
| 14 | 911 521 563 00 | Verriegelungshaken | /L | 2 | | | | | | | |
| (14) | 911 521 564 00 | Verriegelungshaken | /R | 2 | | | | | | | |
| 15 | N 012 439 2 | Sicherungsscheibe 8 | | 4 | | | | | | | |
| 16 | 911 521 733 00 | Zugfeder | /L | 1 | | | | | | | |
| (16) | 911 521 734 00 | Zugfeder | /R | 1 | | | | | | | |
| | | - ENDE - | | | | | | | | | |

| | | | | | | | | | | | |
|--------|------|----|----|-----------|-----------------|--------|-------|------------|---------|-----|---------|
| Modell | Jahr | HG | UG | Bildtafel | Einschränkungen | Update | 15:46 | 17.08.2006 | PORSCHE | PET | PORSCHE |
| 911t | 77 | 8 | 08 | 808-20 | | 203 | | | | | |

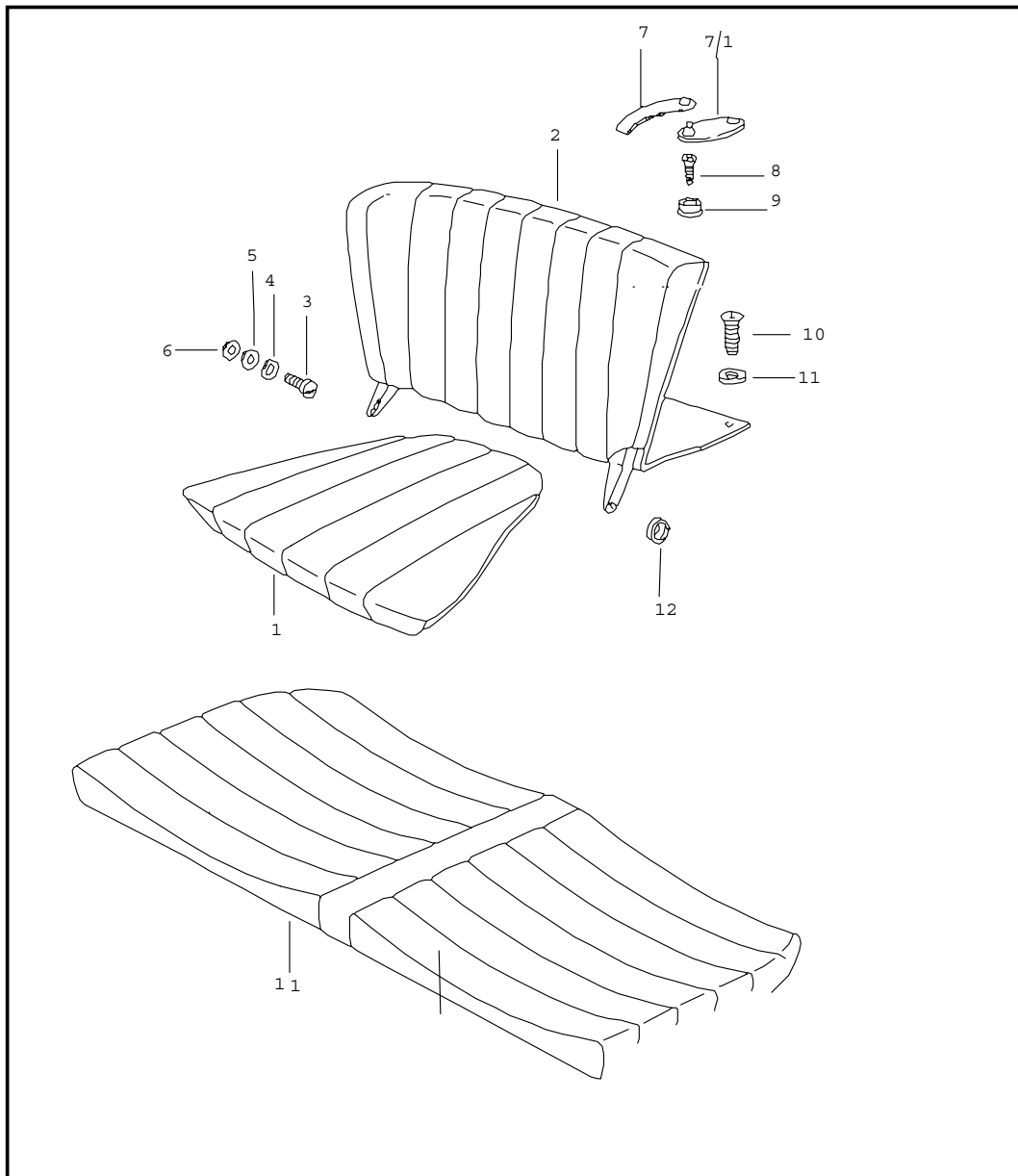


| Pos | Teilenummer | Benennung | Bemerkung | St | Modellangabe |
|-----|------------------|---|-----------|----|--------------|
| | | Sportsitz Sitzkissen Einzelteile | | | |
| (1) | A 911 521 605 00 | Sitzkissen komplett ohne Kontaktschalter Stoff Kunstleder Farbangabe Erforderlich | | 2 | |
| 1 | A 911 521 605 01 | Sitzkissen komplett ohne Kontaktschalter Kunstleder Farbangabe Erforderlich | | 2 | |
| (1) | A 911 521 605 02 | Sitzkissen komplett ohne Kontaktschalter Leder Farbangabe Erforderlich | | 2 | |
| 2 | 911 521 621 00 | Sitzrahmen mit Federung | | 2 | |
| 3 | 911 521 679 00 | Schaumteil Sitzkissen | | 2 | |
| 4 | 911 521 683 00 | Schaumteil Sitzwange | /L | 2 | |
| (4) | 911 521 684 00 | Schaumteil Sitzwange | /R | 2 | |
| (5) | A 911 521 197 02 | Sitzkissenbezug Stoff Farbangabe Erforderlich | | 2 | |
| 5 | A 911 521 197 03 | Sitzkissenbezug Kunstleder Farbangabe Erforderlich | | 2 | |
| (5) | A 911 521 197 04 | Sitzkissenbezug Leder Farbangabe Erforderlich | | 2 | |
| (6) | A 911 521 073 01 | Sitzwangenbezug Stoff Farbangabe Erforderlich | /L | 2 | |
| (6) | A 911 521 074 01 | Sitzwangenbezug Stoff Farbangabe Erforderlich | /R | 2 | |

| | | | | | | | | | | | |
|--------|------|----|----|-----------|-----------------|--------|-------|------------|---------|-----|---------|
| Modell | Jahr | HG | UG | Bildtafel | Einschränkungen | Update | 15:46 | 17.08.2006 | PORSCHE | PET | PORSCHE |
| 911t | 77 | 8 | 08 | 808-20 | | 203 | | | | | |

| Pos | Teilenummer | Benennung | Bemerkung | St | Modellangabe | Pos | Teilenummer | Benennung | Bemerkung | St | Modellangabe |
|-----|------------------|--|-----------|----|--------------|-----|-------------|-----------|-----------|----|--------------|
| 6 | A 911 521 073 02 | Sitzwangenbezug Kunstleder Farbangabe Erforderlich | /L | 2 | | | | | | | |
| (6) | A 911 521 074 02 | Sitzwangenbezug Kunstleder Farbangabe Erforderlich | /R | 2 | | | | | | | |
| (6) | A 911 521 073 03 | Sitzwangenbezug Leder Farbangabe Erforderlich | /L | 2 | | | | | | | |
| (6) | A 911 521 074 03 | Sitzwangenbezug Leder Farbangabe Erforderlich | /R | 2 | | | | | | | |
| 7 | 911 521 685 00 | Gurt | | 8 | | | | | | | |
| 8 | 911 521 691 00 | Gurthaken | | 16 | | | | | | | |
| 9 | 901 521 191 00 | Auflagegummi | /L | 2 | | | | | | | |
| (9) | 901 521 192 00 | Auflagegummi | /R | 2 | | | | | | | |
| | | - ENDE - | | | | | | | | | |

| | | | | | | | | | | | |
|--------|------|----|----|-----------|-----------------|--------|-------|------------|---------|-----|---------|
| Modell | Jahr | HG | UG | Bildtafel | Einschränkungen | Update | 15:46 | 17.08.2006 | PORSCHE | PET | PORSCHE |
| 911t | 77 | 8 | 08 | 808-30 | | 203 | | | | | |



| Pos | Teilenummer | Benennung | Bemerkung | St | Modellangabe |
|-------|----------------|--|-----------|----|--------------|
| | | Notsitz | | | |
| (1) | 930 522 051 70 | Notsitzkissen Leder Farbangabe Erforderlich | /L -76 | 1 | |
| (1) | 930 522 052 70 | Notsitzkissen Leder Farbangabe Erforderlich | /R -76 | 1 | |
| (1) A | 911 522 051 74 | Notsitzkissen Leder Farbangabe Erforderlich | /L 77- | 1 | |
| (1) | 930 522 051 74 | Notsitzkissen Leder Farbangabe Erforderlich | /L | 1 | |
| (1) A | 911 522 052 74 | Notsitzkissen Leder Farbangabe Erforderlich | /R 77- | 1 | |
| (1) | 930 522 052 74 | Notsitzkissen Leder Farbangabe Erforderlich | /R | 1 | |
| (1) | 930 522 051 00 | Notsitzkissen Stoff Leder Farbangabe Erforderlich | /L -76 | 1 | |
| (1) | 930 522 052 00 | Notsitzkissen Stoff Leder Farbangabe Erforderlich | /R -76 | 1 | |
| (1) | 930 522 051 01 | Notsitzkissen Stoff Farbangabe Erforderlich | /L 77- | 1 | |
| (1) | 930 522 052 01 | Notsitzkissen Stoff Farbangabe Erforderlich | /R 77- | 1 | |
| 1/1 | 911 522 050 70 | Rücksitzkissen Leder Farbangabe Erforderlich | | 1 | (J) |
| (2) | 930 522 005 04 | Notsitzrückenlehne Teppich Langflor Schottenkaro Leder Stereo-Hecklautsprecher Farbangabe Erforderlich | /L 77- | 1 | |

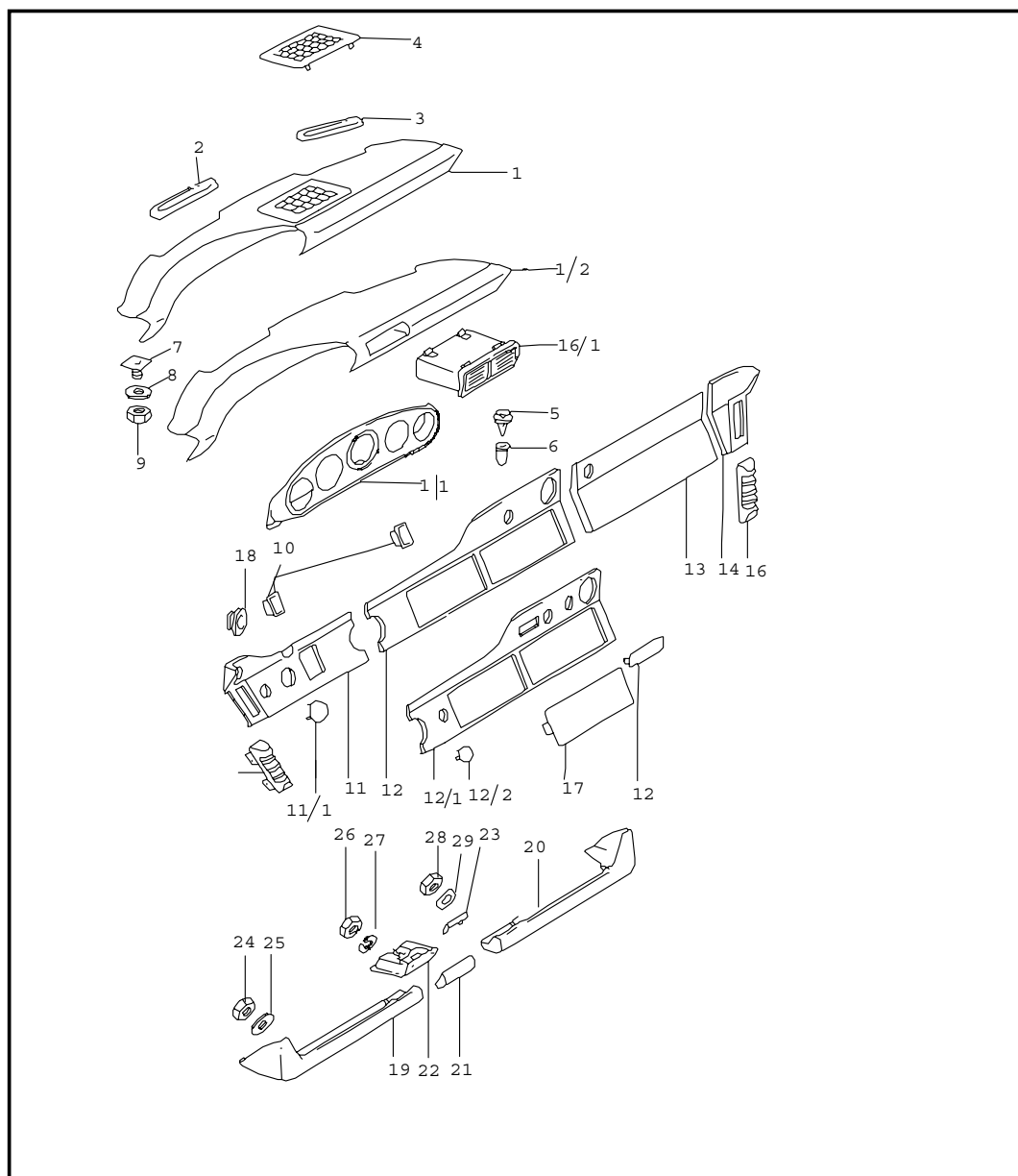
| | | | | | | | | | | | |
|--------|------|----|----|-----------|-----------------|--------|-------|------------|---------|-----|---------|
| Modell | Jahr | HG | UG | Bildtafel | Einschränkungen | Update | 15:46 | 17.08.2006 | PORSCHE | PET | PORSCHE |
| 911t | 77 | 8 | 08 | 808-30 | | 203 | | | | | |

| Pos | Teilenummer | Benennung | Bemerkung | St | Modellangabe | Pos | Teilenummer | Benennung | Bemerkung | St | Modellangabe |
|-----|----------------|--|-----------|----|--------------|-------|----------------|--|-----------|----|--------------|
| (2) | 930 522 006 04 | Notsitzrückenlehne Teppich Langflor Schottenkaro Leder Stereo-Hecklautsprecher Farbangabe Erforderlich | /R 77- | 1 | | (2) | 930 522 005 02 | Notsitzrückenlehne mit TURBO Schriftzug Teppich Langflor Stoff Leder Farbangabe Erforderlich | /L 76 | 1 | |
| (2) | 911 522 005 77 | Notsitzrückenlehne Teppich Langflor Leder Farbangabe Erforderlich | /L -76 | 1 | | (2) | 930 522 005 06 | Notsitzrückenlehne mit TURBO Schriftzug Teppich Langflor Stoff Leder Farbangabe Erforderlich | /L 77- | 1 | |
| (2) | 911 522 006 77 | Notsitzrückenlehne Teppich Langflor Leder Farbangabe Erforderlich | /R -76 | 1 | | (2) | 911 522 006 79 | Notsitzrückenlehne Teppich Langflor Leder Stereo-Hecklautsprecher Farbangabe Erforderlich | /R 77- | 1 | |
| (2) | 930 522 005 00 | Notsitzrückenlehne Teppich Langflor Stoff Leder Farbangabe Erforderlich | /L -75 | 1 | | (2) | 911 522 005 73 | Notsitzrückenlehne Teppich Langflor Leder Farbangabe Erforderlich | /L -76 | 1 | (AUS) |
| (2) | 930 522 006 00 | Notsitzrückenlehne Teppich Langflor Stoff Leder Farbangabe Erforderlich | /R -75 | 1 | | (2) | 911 522 006 73 | Notsitzrückenlehne Teppich Langflor Leder Farbangabe Erforderlich | /R -76 | 1 | (AUS) |
| (2) | 930 522 005 70 | Notsitzrückenlehne mit TURBO Schriftzug Teppich Langflor Leder Farbangabe Erforderlich | /L 76 | 1 | | (2) A | 930 522 005 07 | Notsitzrückenlehne mit TURBO Schriftzug Teppich Langflor Stoff Farbangabe Erforderlich | /L | 1 | (AUS) |
| (2) | 930 522 005 72 | Notsitzrückenlehne mit TURBO Schriftzug Teppich Langflor Leder Farbangabe Erforderlich | /L 77- | 1 | | (2) | 930 522 005 73 | Notsitzrückenlehne mit TURBO Schriftzug Teppich Langflor Leder Farbangabe Erforderlich | /L | 1 | (AUS) |

| | | | | | | | | | | | |
|--------|------|----|----|-----------|-----------------|--------|-------|------------|---------|-----|---------|
| Modell | Jahr | HG | UG | Bildtafel | Einschränkungen | Update | 15:46 | 17.08.2006 | PORSCHE | PET | PORSCHE |
| 911t | 77 | 8 | 08 | 808-30 | | 203 | | | | | |

| Pos | Teilenummer | Benennung | Bemerkung | St | Modellangabe | Pos | Teilenummer | Benennung | Bemerkung | St | Modellangabe |
|-----|----------------|--|-----------|----|--------------|-----|-------------|-----------|-----------|----|--------------|
| (2) | 930 522 005 01 | Notsitzrückenlehne Teppich Langflor Stoff Leder Farbangabe Erforderlich | /L 77- | 1 | (AUS) | | | | | | |
| (2) | 930 522 006 01 | Notsitzrückenlehne Teppich Langflor Stoff Leder Farbangabe Erforderlich | /R 77- | 1 | (AUS) | | | | | | |
| 3 | 900 236 001 07 | Linsenschraube M 8 X 10 | | 2 | | | | | | | |
| 4 | N 012 230 1 | Federscheibe B 10 | | 2 | | | | | | | |
| 5 | 901 522 509 20 | Lagerbuchse | | 2 | | | | | | | |
| 6 | 999 591 111 50 | Gummischeibe | | X | | | | | | | |
| (7) | 911 645 039 00 | Haltestrippe Stereo-Hecklautsprecher | | 2 | | | | | | | |
| 7/1 | 911 645 037 00 | Haltestrippe Verlängerung Stereo-Hecklautsprecher | | 1 | | | | | | | |
| - | 999 591 802 17 | Kappe für Druckknopf | | 2 | | | | | | | |
| 8 | 900 143 004 00 | Linsenblechschaube B 3,5 X 19 | | 2 | | | | | | | |
| 9 | 999 591 805 12 | Druckknopf | | 2 | | | | | | | |
| 10 | 900 145 041 00 | Blechschaube B 3,5 X 16 | | 2 | | | | | | | |
| 11 | 999 591 102 17 | Hohlscheibe A 3,5 | | 4 | | | | | | | |
| 12 | 901 522 365 20 | Kappe | | 2 | | | | | | | |
| | | - ENDE - | | | | | | | | | |

| | | | | | | | | | | | |
|--------|------|----|----|-----------|-----------------|--------|-------|------------|---------|-----|---------|
| Modell | Jahr | HG | UG | Bildtafel | Einschränkungen | Update | 15:46 | 17.08.2006 | PORSCHE | PET | PORSCHE |
| 911t | 77 | 8 | 09 | 809-00 | | 203 | | | | | |

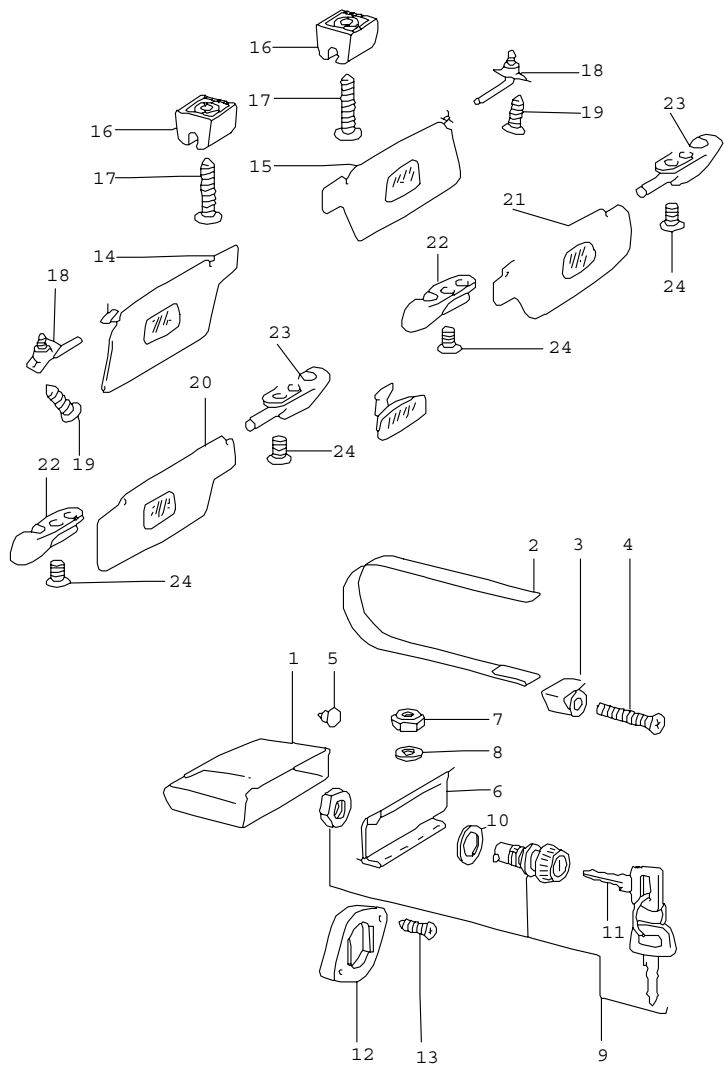


| Pos | Teilenummer | Benennung | Bemerkung | St | Modellangabe |
|------|----------------|--|-----------|----|--------------|
| | | Schalttafel | | | |
| (1) | 911 552 905 70 | Schalttafelverkleidung ohne Lautsprechergitter ohne Mitteldüse Leder Farbe Angeben | /LL -76 | 1 | |
| (1) | 911 552 906 70 | Schalttafelverkleidung ohne Lautsprechergitter ohne Mitteldüse Leder Farbe Angeben | /RL -76 | 1 | |
| 1/2 | 911 552 055 70 | Schalttafelverkleidung mit Mitteldüse Leder Farbe Angeben | /LL 77- | 1 | |
| 1/2 | 911 552 056 70 | Schalttafelverkleidung mit Mitteldüse Leder Farbe Angeben | /RL 77- | 1 | |
| 1/1 | 911 552 549 00 | Bezug | 76- | 1 | |
| 2 | 911 552 409 00 | Blende Heizdüse | /L | 1 | |
| 3 | 911 552 410 00 | Blende Heizdüse | /R | 1 | |
| 5 | 999 591 310 40 | Befestigungsclip | | 7 | |
| 6 | 999 591 311 40 | Buchse | | 7 | |
| 7 | 999 591 344 02 | Riegelverschluss | | 2 | |
| 8 | N 011 524 7 | Scheibe 6,5 | | 7 | |
| 9 | 999 090 003 02 | Sicherheitsmutter M 6 | | 7 | |
| 10 | 911 552 469 00 | Abdeckblende | | 2 | |
| (11) | 911 552 041 04 | Blende bestehend aus: (11,12,13,14) | /LL -75 | 1 | |

| | | | | | | | | | | | |
|--------|------|----|----|-----------|-----------------|--------|-------|------------|---------|-----|---------|
| Modell | Jahr | HG | UG | Bildtafel | Einschränkungen | Update | 15:46 | 17.08.2006 | PORSCHE | PET | PORSCHE |
| 911t | 77 | 8 | 09 | 809-00 | | 203 | | | | | |

| Pos | Teilenummer | Benennung | Bemerkung | St | Modellangabe | Pos | Teilenummer | Benennung | Bemerkung | St | Modellangabe |
|------|----------------|--|-----------|----|--------------|-----|----------------|---------------------|-----------|----|--------------|
| (11) | 911 552 041 10 | Blende bestehend aus: (11,12,13,14) | /LL 76 | 1 | | 28 | 900 070 001 02 | Hutmutter M 4 | | 2 | |
| (11) | 911 552 041 10 | Blende bestehend aus: (11,12,13,14) | /LL 77- | 1 | | 29 | 900 028 018 01 | Federscheibe B 4 | | 2 | |
| (11) | 911 552 942 01 | Blende bestehend aus: (11,12,13,14) | /RL 77- | 1 | | | | - ENDE - | | | |
| 11/1 | 911 552 471 01 | Abdeckblende Warnblinkschalter | | 1 | | | | | | | |
| 15 | 911 552 071 00 | Seitendüse | /L | 1 | | | | | | | |
| 16 | 911 552 072 00 | Seitendüse | /R | 1 | | | | | | | |
| 16/1 | 911 571 067 02 | Mitteldüse | 77- | 1 | | | | | | | |
| 16/1 | 911 571 067 03 | Mitteldüse Klimaanlage | 77- | 1 | | | | | | | |
| 17 | 911 552 463 00 | Abdeckblende Radio | | 1 | | | | | | | |
| 18 | 911 552 217 00 | Rosette Deckelzug Tankverschluss | | 1 | | | | | | | |
| (19) | 901 552 035 70 | Knieschutzleiste Leder Farbe Angeben | /L | 1 | | | | | | | |
| (20) | 901 552 036 70 | Knieschutzleiste Leder Farbe Angeben | /R | 1 | | | | | | | |
| (21) | 911 552 050 70 | Aschergriff Leder Farbe Angeben | | 1 | | | | | | | |
| 22 | 901 552 061 25 | Ascher | | 1 | | | | | | | |
| 23 | 901 552 607 00 | Brandschutzplatte | | 1 | | | | | | | |
| 24 | 900 076 027 02 | Sechskantmutter M 5 | | 4 | | | | | | | |
| 25 | 900 151 027 02 | Scheibe 5,3 | | 4 | | | | | | | |
| 26 | 900 076 027 02 | Sechskantmutter M 5 | | 2 | | | | | | | |
| 27 | 900 025 003 02 | Scheibe 5,3 | | 2 | | | | | | | |

| | | | | | | | | | | | |
|--------|------|----|----|-----------|-----------------|--------|-------|------------|---------|-----|---------|
| Modell | Jahr | HG | UG | Bildtafel | Einschränkungen | Update | 15:46 | 17.08.2006 | PORSCHE | PET | PORSCHE |
| 911t | 77 | 8 | 09 | 809-05 | | 203 | | | | | |

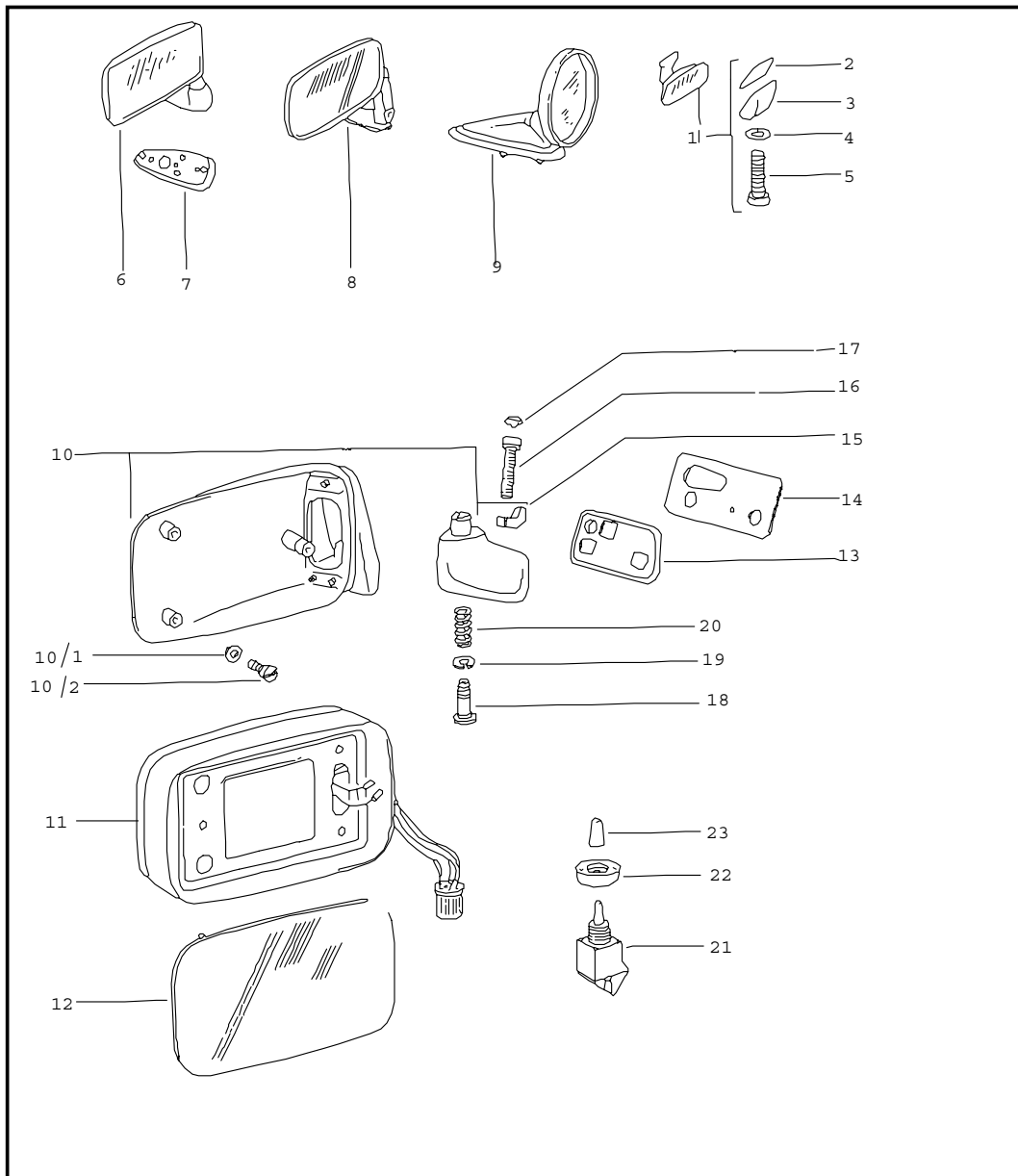


| Pos | Teilenummer | Benennung | Bemerkung | St | Modellangabe |
|------|----------------|---|-----------|----|--------------|
| 1 | 911 552 501 00 | Handschuhkasten Sonnenblende | | 1 | |
| 2 | 901 552 531 20 | Spannband | | 1 | |
| 3 | 914 552 061 00 | Spannklemme | | 1 | |
| 4 | 900 146 010 02 | Linsenschraube AM 5 X 30 | | 1 | |
| 5 | 999 703 064 50 | Gummipuffer | | 1 | |
| 6 | 911 552 010 02 | Handschuhkastendeckel | | 1 | |
| 8 | 900 025 003 02 | Scheibe 5,3 | | 4 | |
| 9 | 911 552 902 07 | Handschuhkasten-Schloss Schwarz mit Hauptschlüssel ohne bestimmte Schliessung | | 1 | |
| 9 | 911 552 902 08 | Handschuhkasten-Schloss Schwarz mit Hauptschlüssel Schliessungsnummer Angeben | | 2 | |
| 10 | 911 552 103 01 | Scheibe | | 1 | |
| 11 | 914 531 903 10 | Schlüsselrohling Hauptschlüssel | | 2 | |
| (11) | 911 531 945 00 | Schlüsselrohling mit Leuchte ohne Batterie | 76- | 2 | |
| (11) | 911 531 946 00 | Hauptschlüssel mit Leuchte ohne Batterie Schliessungsnummer Angeben | 76- | 2 | |
| 11 | 914 531 637 10 | Hauptschlüssel Schliessungsnummer Angeben | | 2 | |
| 12 | 911 552 513 02 | Schliesskeil | | 1 | |
| 13 | 900 143 065 07 | Blechschaube 2,9 X 9,5 | | 2 | |

| | | | | | | | | | | | |
|--------|------|----|----|-----------|-----------------|--------|-------|------------|---------|-----|---------|
| Modell | Jahr | HG | UG | Bildtafel | Einschränkungen | Update | 15:46 | 17.08.2006 | PORSCHE | PET | PORSCHE |
| 911t | 77 | 8 | 09 | 809-05 | | 203 | | | | | |

| Pos | Teilenummer | Benennung | Bemerkung | St | Modellangabe | Pos | Teilenummer | Benennung | Bemerkung | St | Modellangabe |
|--------|----------------|-----------------------------------|-----------|----|--------------|--------|----------------|------------------------------------|--------------|----|--------------|
| (14) | 911 731 031 04 | Sonnenblende ohne Spiegel Schwarz | /L | 1 | (AUS) | (15) | 911 731 032 18 | Sonnenblende ohne Spiegel Beige | /RL/R | 1 | |
| (14) | 911 731 031 29 | Sonnenblende ohne Spiegel Schwarz | /L | 1 | (AUS) | (15) A | 911 731 032 09 | Sonnenblende ohne Spiegel Schwarz | /R -76 | 1 | |
| 14 | 911 731 031 07 | Sonnenblende mit Spiegel Schwarz | /RL/L-76 | 1 | | (15) | 911 731 032 14 | Sonnenblende ohne Spiegel Schwarz | /R -76 | 1 | |
| 14 | 911 731 031 18 | Sonnenblende mit Spiegel Schwarz | /RL/L77- | 1 | | (15) | 911 731 032 20 | Sonnenblende ohne Spiegel Schwarz | /RL/R77- | 1 | |
| (14) A | 911 731 031 09 | Sonnenblende mit Spiegel Schwarz | /LL/L-76 | 1 | | 16 | 911 731 331 00 | Gegenlager | -76 | 2 | |
| (14) | 911 731 031 14 | Sonnenblende mit Spiegel Schwarz | /LL/L-76 | 1 | | 16 | 911 731 331 00 | Gegenlager | 77- (AUS) | 2 | |
| (14) | 911 731 031 20 | Sonnenblende mit Spiegel Schwarz | /RL/L77- | 1 | | (16) | 911 731 331 00 | Gegenlager | 77- | 2 | |
| (14) | 911 731 031 17 | Sonnenblende ohne Spiegel Beige | /LL/L | 1 | | 17 | 900 143 111 07 | Linseblechschraube B 3,9 X 13 | | 2 | |
| (14) | 911 731 031 19 | Sonnenblende ohne Spiegel Schwarz | /LL/L | 1 | | 18 | 911 731 320 00 | Lager | -76 | 2 | |
| (15) | 911 731 032 04 | Sonnenblende ohne Spiegel Schwarz | /R | 1 | (AUS) | (18) | 964 731 319 00 | Lager | 77- | 2 | |
| (15) | 911 731 032 29 | Sonnenblende ohne Spiegel Schwarz | /R | 1 | (AUS) | 19 | 900 145 013 07 | Linsensenkblechschraube B 4,2 X 13 | -76 | 4 | |
| 15 | 911 731 032 17 | Sonnenblende mit Spiegel Beige | /LL/R | 1 | | 19 | N 014 093 3 | Blechschraube B 4,2 X 13 | 77- | 4 | |
| (15) A | 911 731 032 08 | Sonnenblende mit Spiegel Schwarz | /LL/R M | 1 | | | | - ENDE - | | | |
| (15) | 911 731 032 19 | Sonnenblende mit Spiegel Schwarz | /LL/R | 1 | | | | | | | |
| (15) | 911 731 032 12 | Sonnenblende ohne Spiegel | /R 77- | 1 | | | | | | | |

| | | | | | | | | | | | |
|--------|------|----|----|-----------|-----------------|--------|-------|------------|---------|-----|---------|
| Modell | Jahr | HG | UG | Bildtafel | Einschränkungen | Update | 15:47 | 17.08.2006 | PORSCHE | PET | PORSCHE |
| 911t | 77 | 8 | 09 | 809-10 | | 203 | | | | | |

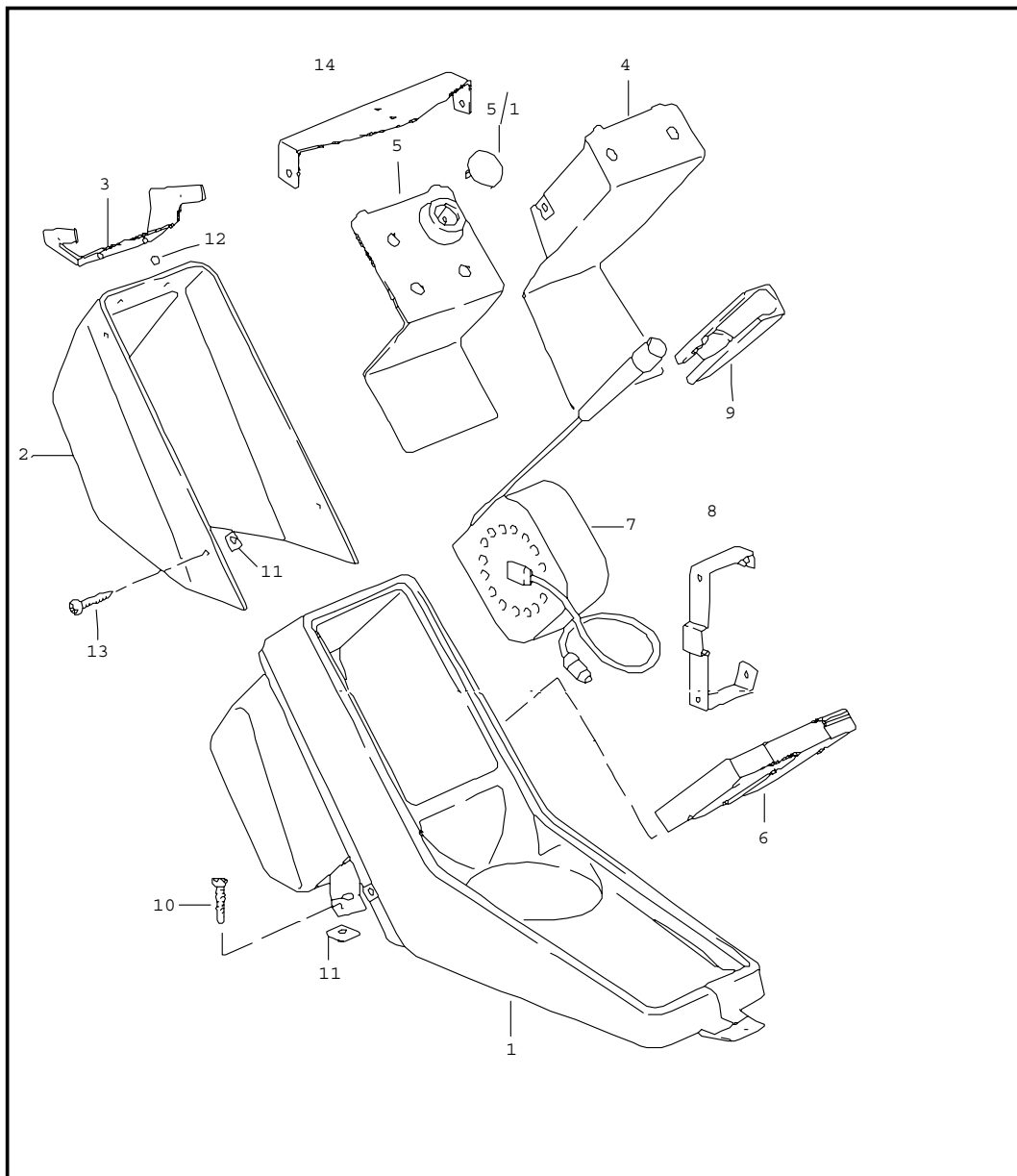


| Pos | Teilenummer | Benennung | Bemerkung | St | Modellangabe |
|------|----------------|------------------------------------|-----------|----|--------------|
| | | Innenspiegel Aussenspiegel | | | |
| 1 | 914 731 014 11 | Innenspiegel | | 1 | |
| 2 | 901 731 133 20 | Klebeplatte | | 1 | |
| 3 | 901 731 113 00 | Grundplatte | | 1 | |
| 4 | 900 114 020 01 | Zahnscheibe A 2,8 | | 1 | |
| 5 | 900 014 094 10 | Zylinderschraube AM 2,6 X 15 | | 1 | |
| (6) | 911 731 013 28 | Aussenspiegel Schwarz | /L -75 | 1 | |
| 7 | 911 731 129 00 | Unterlage | -75 | 1 | |
| (8) | 911 731 017 20 | Aussenspiegel plan Schwarz | /LL/L-75 | 1 | |
| (8) | 911 731 017 21 | Aussenspiegel konvex Schwarz | /LL/R-75 | 1 | |
| (8) | 911 731 018 20 | Aussenspiegel plan Schwarz | /RL/R-75 | 1 | |
| (8) | 911 731 018 21 | Aussenspiegel konvex Schwarz | /RL/L-75 | 1 | |
| 9 | 901 731 111 01 | Aussenspiegel plan | /RL/R-75 | 1 | |
| 10 | 911 731 023 00 | Einbausatz Aussenspiegel | /LL/L76- | 1 | |
| (10) | 911 731 025 00 | Einbausatz Aussenspiegel | /RL/L76- | 1 | |
| (10) | 911 731 026 00 | Einbausatz Aussenspiegel | /LL/R76- | 1 | |
| (10) | 911 731 024 00 | Einbausatz Aussenspiegel | /RL/R76- | 1 | |
| 10/1 | N 012 225 2 | Federscheibe A 5 | 76- | 3 | |
| 10/2 | N 014 133 8 | Linsenschraube AM 5 X 12 | 76- | 3 | |

| | | | | | | | | | | | |
|--------|------|----|----|-----------|-----------------|--------|-------|------------|---------|-----|---------|
| Modell | Jahr | HG | UG | Bildtafel | Einschränkungen | Update | 15:47 | 17.08.2006 | PORSCHE | PET | PORSCHE |
| 911t | 77 | 8 | 09 | 809-10 | | 203 | | | | | |

| Pos | Teilenummer | Benennung | Bemerkung | St | Modellangabe | Pos | Teilenummer | Benennung | Bemerkung | St | Modellangabe |
|------|----------------|---------------------------------|-----------|----|--------------|-----|----------------|---------------------------------|-----------|----|--------------|
| 11 | 911 799 731 09 | Abdeckrahmen mit Getriebe | 76- | 1 | | - | 911 612 163 00 | Kabelstrang Tür | 76- | 1 | |
| 12 | 911 731 035 00 | Spiegelglas plan | 76- | 1 | | - | 911 731 317 00 | Abdichtung Stecker | 76- | 1 | |
| (12) | 911 731 035 01 | Spiegelglas konvex | 76- | 1 | (S) (N) (J) | - | 911 612 162 01 | Kabelstrang | /LL 76- | 1 | |
| - | 999 703 128 40 | Tülle Spiegelglas | 76- | 3 | | - | 911 612 162 00 | Kabelstrang Kofferraum | /RL 76- | 1 | |
| 13 | 911 731 247 00 | Unterlage | /L 76- | 1 | | | | Elektrikteile für Aussenspiegel | | 2 | |
| (13) | 911 731 248 00 | Unterlage | /R 76- | 1 | | - | 911 612 165 00 | Kabelstrang Tür Fahrerseite | 76- | 1 | |
| 14 | 911 531 197 00 | Verstärkung | /L 76- | 1 | | | | | | | |
| (14) | 911 531 198 00 | Verstärkung | /R 76- | 1 | | - | 911 612 166 00 | Kabelstrang Tür Beifahrerseite | 76- | 1 | |
| 15 | - | Klemmbacke | 76- | 1 | | | | | | | |
| 16 | 999 218 021 02 | Zylinderschraube M 5 X 35 | 76- | 1 | | - | 911 612 164 01 | Kabelstrang | /LL 76- | 1 | |
| 17 | 999 703 137 40 | Abdeckkappe | 76- | 1 | | - | 911 612 164 00 | Kabelstrang Kofferraum | /RL 76- | 1 | |
| 18 | 911 731 257 00 | Führungsrohr | 76- | 1 | | - | 911 613 113 00 | Wechselschalter Beifahrerseite | 76- | 1 | |
| 19 | 911 731 345 00 | Zentrierscheibe | 76- | 1 | | | | | | | |
| 20 | 911 731 029 00 | Feder | 76- | 1 | | | | | | | |
| 21 | 911 613 115 00 | Schalter | 76- | 1 | | | | | | | |
| - | 911 731 343 03 | Dichtung | 76- | 1 | | | | | | | |
| 22 | 911 731 251 00 | Rundmutter | 76- | 1 | | | | | | | |
| 23 | 911 613 633 01 | Schutzkappe | 76- | 1 | | | | | | | |
| - | 477 957 861 | Gummitülle | 76- | 1 | | | | | | | |
| - | 111 971 911 A | Gummitülle | 76- | 1 | | | | | | | |
| - | 914 612 325 00 | Buchsengehäuse 4-polig | 76- | 1 | | | | | | | |
| - | 911 612 881 00 | Buchsengehäuse 6-polig | 76- | 1 | | | | | | | |
| - | 911 612 879 00 | Stiftgehäuse 9-polig | 76- | 2 | | | | | | | |
| | | Elektrikteile für Aussenspiegel | | 1 | | | | | | | |
| | | | | | | | | - ENDE - | | | |

| | | | | | | | | | | | |
|--------|------|----|----|-----------|-----------------|--------|-------|------------|---------|-----|---------|
| Modell | Jahr | HG | UG | Bildtafel | Einschränkungen | Update | 15:47 | 17.08.2006 | PORSCHE | PET | PORSCHE |
| 911t | 77 | 8 | 09 | 809-15 | | 203 | | | | | |



| Pos | Teilenummer | Benennung | Bemerkung | St | Modellangabe |
|-----|----------------|---|-----------|----|--------------|
| 1 | 911 552 036 00 | Mittelkonsole | | 1 | |
| | | Mittelkonsole Kunstleder Farbe Angeben | | | |
| (1) | 930 552 036 00 | Mittelkonsole Leder Farbe Angeben | | 1 | |
| 2 | 911 552 231 00 | Abdeckkappe | | 1 | |
| 3 | 911 552 255 00 | Halter | | 1 | |
| 4 | 911 552 253 00 | Halter für Schalter Klimaanlage | | 1 | |
| 5 | 911 552 053 00 | Kassettenträger Mikrofon | | 1 | |
| (5) | 911 552 053 01 | Kassettenträger Mikrofon und Klimaanlage | | 1 | |
| 5/1 | 911 552 471 01 | Abdeckblende Mikrofon | | 1 | |
| 6 | 911 645 226 00 | Kassettenbox | | X | |
| 7 | 911 645 221 00 | Mikrofon | | 1 | |
| 8 | 911 552 261 00 | Träger | | 1 | |
| 9 | 911 645 167 00 | Halter | | 1 | |
| 10 | 900 143 047 07 | Blechschaube 4,2 X 19 | | 3 | |
| 11 | 999 507 240 00 | Blechmutter 4,2 | | 7 | |
| 12 | 999 190 006 03 | Hohlriet 3,5 X 9 | | 2 | |
| 13 | 900 143 121 07 | Blechschaube 4,2 X 16 | | 4 | |
| 14 | 911 645 137 00 | Halter | | 1 | |
| - | 911 645 198 00 | Gummiplatte 200 X 180 X 4 | | 1 | |
| - | 999 513 003 40 | Kabelbinder 360 MM | | 2 | |

| | | | | | | | | | | | |
|--------|------|----|----|-----------|-----------------|--------|-------|------------|---------|-----|---------|
| Modell | Jahr | HG | UG | Bildtafel | Einschränkungen | Update | | | | | |
| 911t | 77 | 8 | 09 | 809-15 | | 203 | 15:47 | 17.08.2006 | PORSCHE | PET | PORSCHE |

| Pos | Teilenummer | Benennung | Bemerkung | St | Modellangabe | Pos | Teilenummer | Benennung | Bemerkung | St | Modellangabe |
|-----|-------------|-----------|-----------|----|--------------|-----|-------------|-----------|-----------|----|--------------|
| | | - ENDE - | | | | | | | | | |

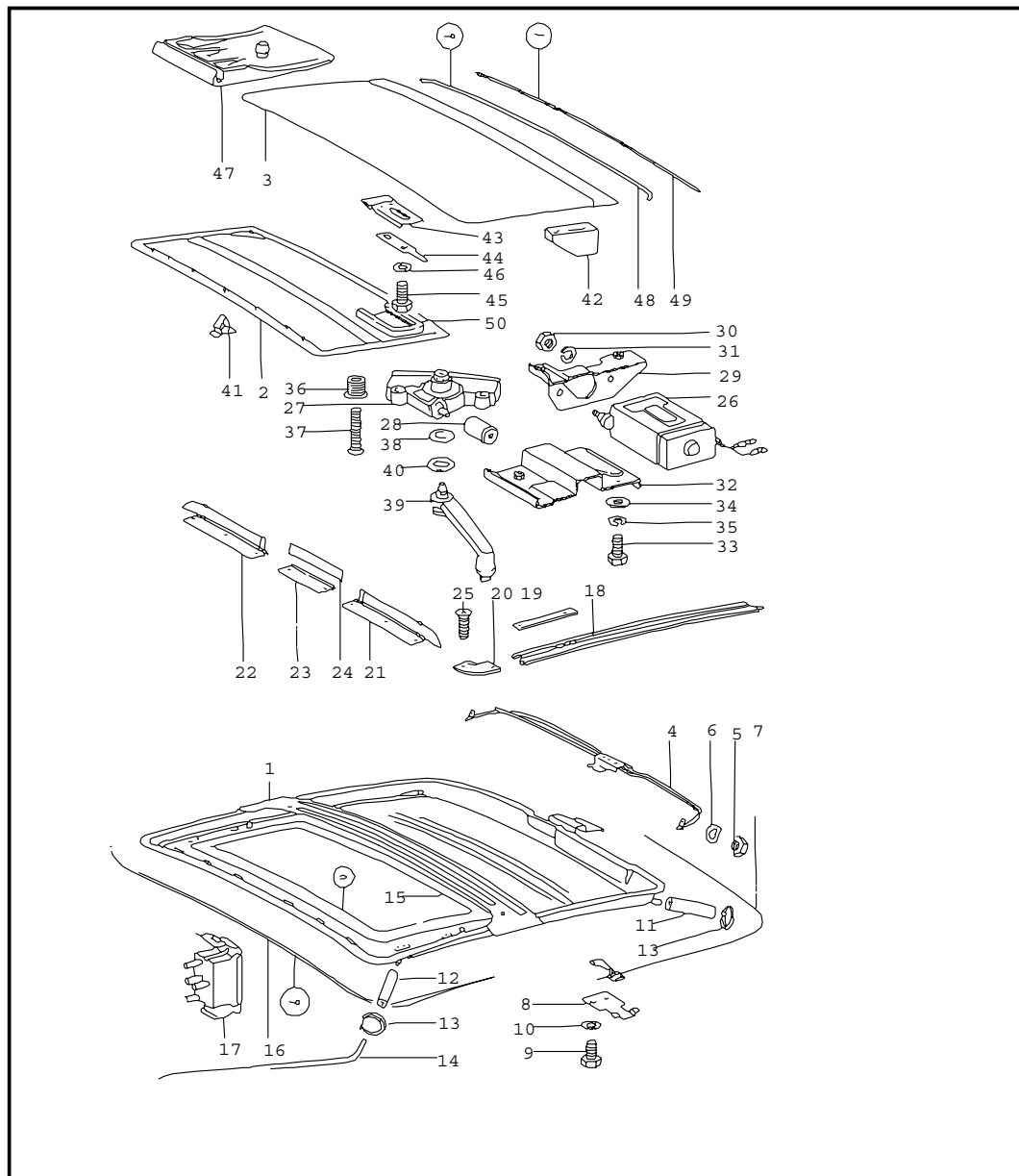
| | | | | | | | | | | | |
|--------|------|----|----|-----------|-----------------|--------|-------|------------|---------|-----|---------|
| Modell | Jahr | HG | UG | Bildtafel | Einschränkungen | Update | 15:47 | 17.08.2006 | PORSCHE | PET | PORSCHE |
| 911t | 77 | 8 | 10 | 810-00 | | 203 | | | | | |

| Pos | Teilenummer | Benennung | Bemerkung | St | Modellangabe |
|------|----------------|---|-----------|----|--------------|
| | | Zierbeschläge | | | |
| 1 | 901 559 210 20 | Deckelwappen | | 1 | |
| 2 | 901 559 215 20 | Unterlage | | 1 | |
| 3 | 999 591 423 03 | Selbstschneidemutter | | 2 | |
| 4 | 911 559 171 00 | Klebefolie Schwarz | -76 | 1 | |
| (4) | 911 559 171 01 | Klebefolie Orange | -76 | 1 | |
| (4) | 911 559 171 02 | Klebefolie Gold | -76 | 1 | |
| (4) | 911 559 171 03 | Klebefolie Grün | -76 | 1 | |
| 12 | 930 559 317 00 | Schriftzug Schwarz Spoilerdeckel | | 1 | TURBO |
| 14 | 999 591 423 03 | Selbstschneidemutter | | X | |
| (29) | 930 559 047 00 | Abdeckblende | /L | 1 | |
| (29) | 930 559 048 00 | Abdeckblende | /R | 1 | |
| 30 | 930 559 103 01 | Gummileiste | | 2 | |
| 31 | PCG 559 941 00 | Endstück | /V/L | 1 | |
| (31) | 911 559 141 02 | Endstück | /H/L | 1 | |
| 32 | PCG 559 941 00 | Endstück | /V/R | 1 | |
| (32) | 911 559 142 02 | Endstück | /H/R | 1 | |
| 33 | 900 143 049 07 | Blechschaube BZ 3,5 X 9,5 Schwarz | | 8 | |
| 33 | N 013 957 5 | Blechschaube BZ 3,5 X 9,5 Verchromt | | 8 | |
| 34 | N 013 961 2 | Blechschaube B 3,9 X 13 | | 10 | |
| 35 | 900 025 002 02 | Scheibe 4,3 | | 10 | |
| 36 | 900 187 032 02 | Blechschaube B 6,3 X 25 | | 6 | |

| | | | | | | | | | | | |
|--------|------|----|----|-----------|-----------------|--------|-------|------------|---------|-----|---------|
| Modell | Jahr | HG | UG | Bildtafel | Einschränkungen | Update | 15:47 | 17.08.2006 | PORSCHE | PET | PORSCHE |
| 911t | 77 | 8 | 10 | 810-00 | | 203 | | | | | |

| Pos | Teilenummer | Benennung | Bemerkung | St | Modellangabe | Pos | Teilenummer | Benennung | Bemerkung | St | Modellangabe |
|------|----------------|--------------------------------------|-----------|----|--------------|------|----------------|------------------------------------|-----------|----|--------------|
| 37 | 900 151 007 02 | Scheibe 7,4 | | 6 | | (42) | 930 559 305 01 | Klebefolie Weiss schraffiert | /L | 1 | |
| 38 | 911 559 145 00 | Distanzbuchse | | 3 | | (42) | 930 559 306 01 | Klebefolie Weiss schraffiert | /R | 1 | |
| 39 | 911 559 149 01 | Stopfen | | 2 | | (43) | 930 559 307 01 | Klebefolie Weiss schraffiert | /L | 1 | |
| 40 | 930 559 301 00 | Klebefolie Schwarz schraffiert | /V/L | 1 | | (43) | 930 559 308 01 | Klebefolie Weiss schraffiert | /R | 1 | |
| (40) | 930 559 302 00 | Klebefolie Schwarz schraffiert | /V/R | 1 | | (44) | 930 559 309 01 | Klebefolie Weiss schraffiert | /H | 1 | |
| 41 | 930 559 303 00 | Klebefolie Schwarz schraffiert | /L | 1 | | 45 | 930 559 321 00 | Steinschlagschutzfolie | /L | 1 | |
| (41) | 930 559 304 00 | Klebefolie Schwarz schraffiert | /R | 1 | | (45) | 930 559 322 00 | Steinschlagschutzfolie | /R | 1 | |
| 42 | 930 559 305 00 | Klebefolie Schwarz schraffiert | /L | 1 | | | | - ENDE - | | | |
| (42) | 930 559 306 00 | Klebefolie Schwarz schraffiert | /R | 1 | | | | | | | |
| 43 | 930 559 307 00 | Klebefolie Schwarz schraffiert | /L | 1 | | | | | | | |
| (43) | 930 559 308 00 | Klebefolie Schwarz schraffiert | /R | 1 | | | | | | | |
| 44 | 930 559 309 00 | Klebefolie Schwarz schraffiert | /H | 1 | | | | | | | |
| (40) | 930 559 301 01 | Klebefolie Weiss schraffiert | /V/L | 1 | | | | | | | |
| (40) | 930 559 302 01 | Klebefolie Weiss schraffiert | /V/R | 1 | | | | | | | |
| (41) | 930 559 303 01 | Klebefolie Weiss schraffiert | /L | 1 | | | | | | | |
| (41) | 930 559 304 01 | Klebefolie Weiss schraffiert | /R | 1 | | | | | | | |

| | | | | | | | | | | | |
|--------|------|----|----|-----------|-----------------|--------|-------|------------|---------|-----|---------|
| Modell | Jahr | HG | UG | Bildtafel | Einschränkungen | Update | 15:47 | 17.08.2006 | PORSCHE | PET | PORSCHE |
| 911t | 77 | 8 | 11 | 811-00 | | 203 | | | | | |



| Pos | Teilenummer | Benennung | Bemerkung | St | Modellangabe |
|------|----------------|--------------------------------------|-----------|----|--------------|
| - | 911 564 003 01 | Schiebedach elektrisch | | 1 | |
| - | 911 564 003 02 | Schiebedach Vollständig | -75 | 1 | |
| 1 | 911 564 911 00 | Himmelrahmen | | 1 | |
| 2 | 901 564 020 07 | Himmelrahmen | | 1 | |
| - | 901 564 291 07 | Bezug Farbangabe Erforderlich | 76- | 1 | |
| 3 | 930 564 051 00 | Deckel | | 1 | |
| 4 | 911 564 031 02 | Rohrleitung | | 1 | |
| 5 | 900 076 027 02 | Sechskantmutter M 5 | | 2 | |
| 6 | 900 115 001 01 | Fächerscheibe M 5,3 | | 2 | |
| 7 | 901 564 043 05 | Führung | /H/L | 1 | |
| (7) | 901 564 044 05 | Führung | /H/R | 1 | |
| 8 | 901 564 451 05 | Verstärkung | | 2 | |
| 9 | 900 075 106 02 | Sechskantschraube M 4 X 6 | | 4 | |
| 10 | N 012 116 1 | Fächerscheibe A 4,3 | | 4 | |
| 11 | 911 564 825 00 | Wasserablaufschlauch | /H | 2 | |
| 12 | 911 564 821 01 | Wasserablaufschlauch | /V -76 | 2 | |
| (12) | 911 564 821 01 | Wasserablaufschlauch | /V 77- | 2 | |
| 13 | 999 512 105 02 | Schlauchbinder | | 8 | |
| 14 | 911 503 581 00 | Wasserablaufrohr | /V/L | 1 | |
| (14) | 911 503 582 00 | Wasserablaufrohr | /V/R | 1 | |
| 15 | 911 564 465 00 | Einfasskeder | | 1 | |
| 16 | 901 564 901 05 | Velvetleiste Farbangabe Erforderlich | | 1 | |
| 17 | - | Tastschalter siehe Gruppe 9/03/05 | | X | |

| | | | | | | | | | | | |
|--------|------|----|----|-----------|-----------------|--------|-------|------------|---------|-----|---------|
| Modell | Jahr | HG | UG | Bildtafel | Einschränkungen | Update | 15:47 | 17.08.2006 | PORSCHE | PET | PORSCHE |
| 911t | 77 | 8 | 11 | 811-00 | | 203 | | | | | |

| Pos | Teilenummer | Benennung | Bemerkung | St | Modellangabe | Pos | Teilenummer | Benennung | Bemerkung | St | Modellangabe |
|------|----------------|------------------------------|-----------|----|--------------|-----|----------------|---------------------------------|-----------|----|--------------|
| 18 | 901 564 041 05 | Führungsschiene | /L | 1 | | 38 | 901 564 663 05 | Abdeckkappe | | 1 | |
| (18) | 901 564 042 05 | Führungsschiene | /R | 1 | | 39 | 901 564 085 05 | Kurbel | | 1 | |
| 19 | 901 564 407 05 | Zwischenstück | | 2 | | 40 | 911 564 643 00 | Scheibe | | 1 | |
| 20 | 901 564 405 05 | Eckstück | /L | 1 | | 41 | 901 564 299 05 | Schachtklammer | | 1 | |
| (20) | 901 564 406 05 | Eckstück | /R | 1 | | 42 | 901 564 431 05 | Gleitschuh | | 2 | |
| 21 | 901 564 073 05 | Windabweiser | /L | 1 | | 43 | 911 564 045 00 | Führung | /V | 2 | |
| 22 | 901 564 074 05 | Windabweiser | /R | 1 | | 44 | 911 564 451 00 | Sicherungsblech | | 2 | |
| 23 | 901 564 409 05 | Mittelstück | | 1 | | 45 | 911 564 459 00 | Keilstoppschraube AM 5 X 12 | | 4 | |
| 24 | 901 564 703 05 | Windabweiser mitte | | 1 | | 46 | 900 115 001 01 | Fächerscheibe A 5,3 | | 4 | |
| 25 | 900 145 009 02 | Blechschaube B 3,9 X 9,5 | | 16 | | 47 | 901 564 433 05 | Kantenschutz | | 4 | |
| (25) | N 014 090 2 | Schraube B 3,9 X 13 | -75 | 4 | | 48 | 901 564 903 05 | Velvetleiste | | 1 | |
| 26 | 911 624 016 01 | Flachmotor | | 1 | | 49 | 901 564 905 05 | Abdichtgummi | | 1 | |
| 27 | 911 564 601 00 | Getriebe | -75 | 1 | | - | 911 503 507 01 | Schaumstreifen | | 1 | |
| (27) | 911 564 601 01 | Getriebe | 76- | 1 | | 50 | 911 564 401 00 | Kantenschutzkappe | | 1 | |
| 28 | 911 624 103 00 | Kupplung | | 1 | | - | 911 564 409 00 | Abdichtstreifen | /H | 1 | |
| 29 | 911 624 007 01 | Motorhalter | | 1 | | - | 911 564 409 01 | Abdichtstreifen seitlich | | 2 | |
| 30 | 900 076 027 02 | Sechskantmutter M 5 | | 2 | | - | 911 564 899 02 | Teilesatz für Schiebedach | | 1 | |
| 31 | N 012 005 3 | Federring B 5 | | 2 | | | | - ENDE - | | | |
| 32 | 911 564 035 00 | Getriebehalter | -75 | 1 | | | | | | | |
| (32) | 964 564 035 00 | Halter | 76- | 1 | | | | | | | |
| 33 | N 010 225 4 | Sechskantschraube M 5 X 8 | | 2 | | | | | | | |
| 34 | 900 025 003 02 | Scheibe 5,3 | | 2 | | | | | | | |
| 35 | N 012 005 3 | Federring B 5 | | 2 | | | | | | | |
| 36 | 901 564 661 05 | Hülsenschraube | | 2 | | | | | | | |
| 37 | 900 269 012 02 | Senkschraube M 4 X 25 | | 2 | | | | | | | |

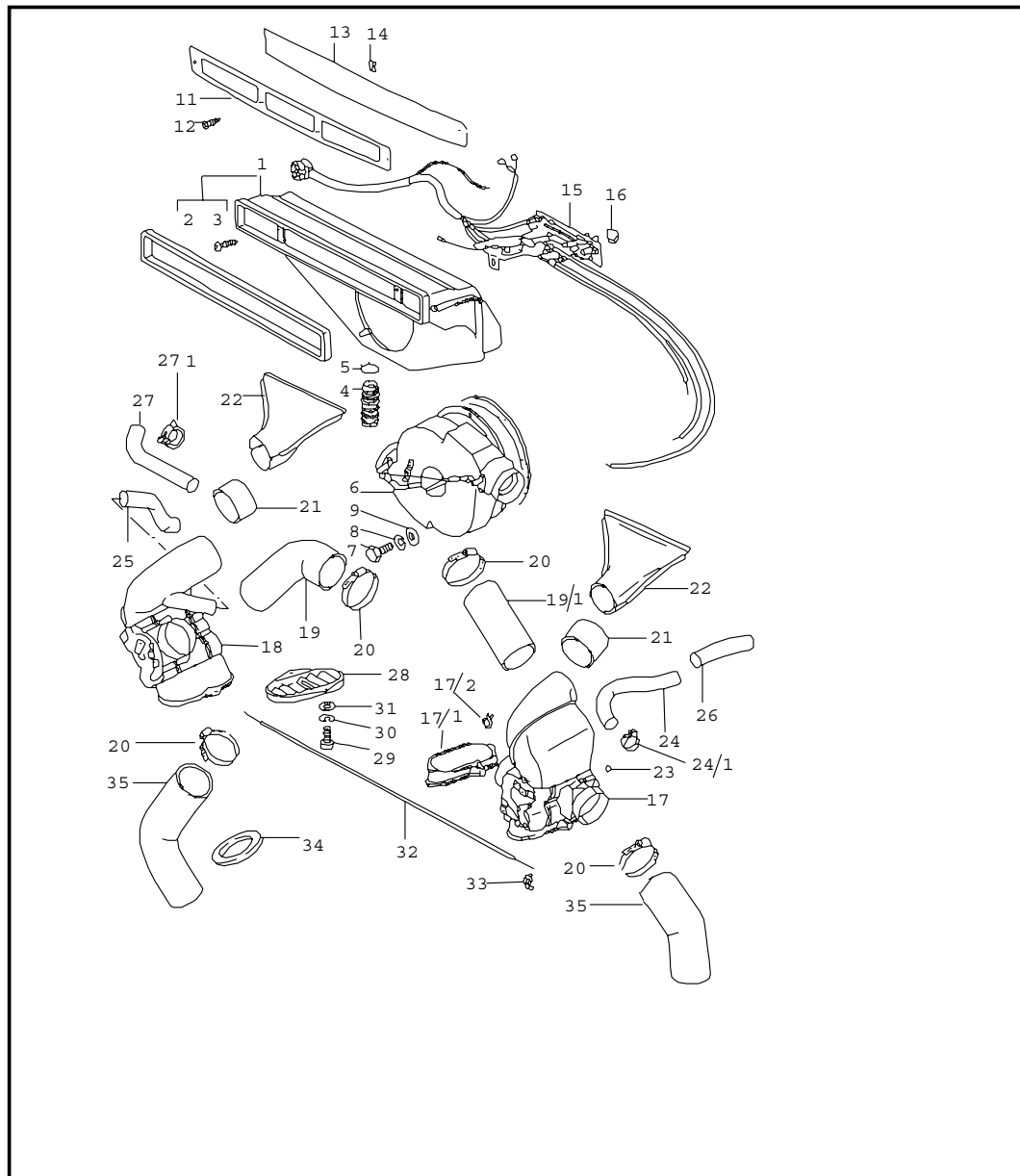
| | | | | | | | | |
|--------|------|----|----|-----------|-----------------|--------|-------|------------|
| Modell | Jahr | HG | UG | Bildtafel | Einschränkungen | Update | 15:47 | 17.08.2006 |
| 911t | 77 | 8 | 12 | 812-00 | | 203 | | |

| Pos | Teilenummer | Benennung | Bemerkung | St | Modellangabe |
|-----|----------------|---|------------------------------|----|--------------|
| - | 911 803 061 02 | Sicherheitsgurt Sicherheitsgurt Dreipunktgurt mit Automatik und Seilschloss | /L -75 (GB), (F) (AUS) | 1 | |
| - | 911 803 062 02 | Sicherheitsgurt Dreipunktgurt mit Automatik und Seilschloss | /R -75 (GB), (F) (AUS) | 1 | |
| - | 911 803 917 00 | Sicherheitsgurt Dreipunktgurt mit Automatik und Seilschloss nicht für (GB) | /L/R 76- | 2 | |
| - | 911 803 917 02 | Sicherheitsgurt Dreipunktgurt mit Automatik und Seilschloss | /L/R 76- (AUS) | 2 | |
| - | 911 803 917 03 | Sicherheitsgurt Dreipunktgurt mit Automatik und Seilschloss | /L/R 76- (GB) /R | 2 | |
| - | 928 803 126 09 | Sicherheitsgurt Dreipunktgurt mit Automatik ohne Seilschloss nicht für (AUS) | /L/R | 2 | |
| - | 928 803 126 09 | Sicherheitsgurt Dreipunktgurt mit Automatik ohne Seilschloss | /L/R 76- (AUS) | 2 | |
| - | 911 803 183 00 | Gurtschloss nicht für (GB) | /L/R | 2 | |
| - | 928 803 183 05 | Gurtschloss | /L/R (GB) | 2 | |

| | | | | | | | | |
|--------|------|----|----|-----------|-----------------|--------|-------|------------|
| Modell | Jahr | HG | UG | Bildtafel | Einschränkungen | Update | 15:47 | 17.08.2006 |
| 911t | 77 | 8 | 12 | 812-00 | | 203 | | |

| Pos | Teilenummer | Benennung | Bemerkung | St | Modellangabe |
|-----|----------------|----------------------------------|-----------|----|--------------|
| - | 911 803 907 00 | Satz Befestigungsteile | | 2 | |
| - | 911 555 102 00 | Faltenbalg für Seilschloss | | 2 | |
| - | 911 555 615 01 | Rosette Seitenteil | | 2 | |
| - | N 014 093 3 | Blechschraube BZ 4,2 X 13 | | 4 | |
| - | 999 507 020 02 | Blechmutter 4,2 | | 4 | |
| - | 911 555 625 00 | Gurthalter für Gurt | | 2 | |
| - | 911 803 049 04 | Sicherheitsgurt Dreipunktgurt | (AUS) | 2 | |
| - | 911 803 285 04 | Gurtschloss | (AUS) | 2 | |
| - | 911 803 451 00 | Befestigungsschraube | (AUS) | 2 | |
| - | 111 857 799 | Schraube | (AUS) | 4 | |
| - | 911 803 259 00 | Abdeckkappe | (AUS) | 4 | |
| - | N 012 112 2 | Fächerscheibe | (AUS) | 4 | |
| - | 211 857 771 | Scheibe | (AUS) | 4 | |
| - | 911 803 059 04 | Umlenkwinkel | (AUS) | 2 | |
| | | - ENDE - | | | |

| | | | | | | | | | | | |
|--------|------|----|----|-----------|-----------------|--------|-------|------------|---------|-----|---------|
| Modell | Jahr | HG | UG | Bildtafel | Einschränkungen | Update | 15:47 | 17.08.2006 | PORSCHE | PET | PORSCHE |
| 911t | 77 | 8 | 13 | 813-00 | | 203 | | | | | |

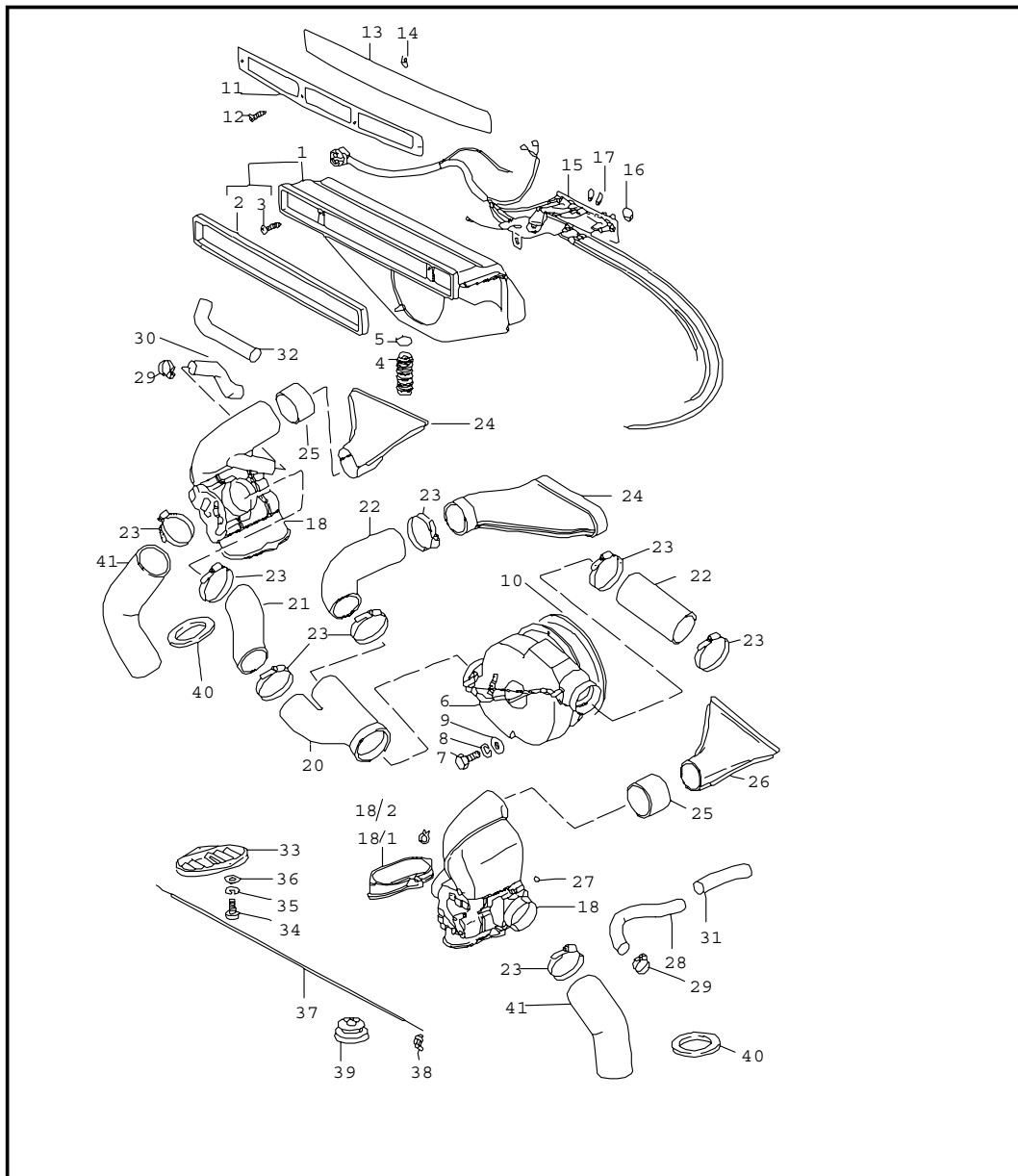


| Pos | Teilenummer | Benennung | Bemerkung | St | Modellangabe |
|------|----------------|-------------------------------------|--------------|----|--------------|
| | | Lüftung Heizung 1 | -76 | | |
| 1 | 911 571 031 00 | Frischlufthkasten | /LL | 1 | |
| 1 | 911 571 032 00 | Frischlufthkasten | /RL | 1 | |
| 2 | 901 571 325 32 | Dichtrahmen | | 1 | |
| 3 | N 014 153 1 | Linsenschraube M 5 X 40 | | 2 | |
| 4 | 911 571 224 00 | Wasserablaufschlauch | /LL | 1 | |
| 4 | 911 571 224 00 | Wasserablaufschlauch Klimaanlage | /RL M -75 | X | |
| (4) | 901 571 326 32 | Wasserablaufschlauch | /RL -75 | 1 | |
| (4) | 911 571 224 00 | Wasserablaufschlauch | /RL 76- | 1 | |
| 5 | 999 512 145 02 | Schlauchklemme | /RL | 1 | |
| 6 | 911 571 018 00 | Gebläse mit Motor | | 1 | |
| - | 911 571 905 00 | Gehäuse vorn | | 1 | |
| - | 911 571 907 00 | Gehäuse hinten | | 1 | |
| - | 911 571 320 32 | Gebläsemotor mit Lüfter | | 1 | |
| 7 | N 010 205 6 | Sechskantschraube M 5 X 10 | | 2 | |
| 8 | 900 027 003 01 | Federring B 5 | | 2 | |
| 9 | 900 025 003 02 | Scheibe 5,3 | | 2 | |
| 10 | 901 571 922 00 | Dichtring | | 1 | |
| 11 | 901 559 401 20 | Gitterrahmen | | 1 | |
| 12 | 900 145 036 00 | Blechschaube B 3,5 X 13 | | 4 | |
| 13 | 901 559 410 20 | Gitter | /V | 1 | |
| 14 | 901 559 491 20 | Distanzscheibe | | 2 | |
| (15) | 911 613 112 04 | Bedienungsschalter | /RL -76 | 1 | |

| | | | | | | | | | | | |
|--------|------|----|----|-----------|-----------------|--------|-------|------------|---------|-----|---------|
| Modell | Jahr | HG | UG | Bildtafel | Einschränkungen | Update | 15:47 | 17.08.2006 | PORSCHE | PET | PORSCHE |
| 911t | 77 | 8 | 13 | 813-00 | | 203 | | | | | |

| Pos | Teilenummer | Benennung | Bemerkung | St | Modellangabe | Pos | Teilenummer | Benennung | Bemerkung | St | Modellangabe |
|------|----------------|-------------------------------|-----------|----|--------------|------|----------------|-------------------------------|-----------|----|--------------|
| 15 | 911 613 111 02 | Bedienungsschalter | /LL -76 | 1 | | 28 | 911 571 347 01 | Luftverteiler | /L | 1 | |
| - | 900 631 129 90 | Glühlampe 12 V, 2 W | | 1 | | (28) | 911 571 348 01 | Luftverteiler | /R | 1 | |
| - | 999 632 006 00 | Lampenfassung | | 1 | | 29 | 900 067 208 02 | Zylinderschraube M 5 X 15 | | 4 | |
| - | 914 571 903 10 | Dichtring | | 1 | | 30 | N 012 005 3 | Federring B 5 | | 4 | |
| - | 900 378 030 09 | Sechskantschraube M 6 X 20 | | 1 | | 31 | 900 025 003 02 | Scheibe 5,3 | | 4 | |
| - | N 011 524 7 | Scheibe 6,4 | | 1 | | 32 | 911 572 114 00 | Steuerbowdenzug | | 2 | |
| - | 914 571 151 10 | Gummitülle für Zugdraht | | 1 | | 33 | 901 571 919 00 | Klemme | | 7 | |
| 16 | 901 571 917 00 | Knopf Schwarz | | 2 | | 34 | 901 572 913 01 | Dichtring | | 2 | |
| 16 | 901 571 918 00 | Knopf Rot | | 1 | | 35 | 901 571 347 32 | Heizschlauch | | 2 | |
| 17 | 911 571 049 01 | Steuerkasten | /L -76 | 1 | | 36 | 911 551 067 00 | Kofferraumverkleidung | -76 | 1 | |
| 17/1 | 911 571 051 00 | Anschlussflansch | | 2 | | 37 | 900 075 260 02 | Sechskantschraube M 6 X 16 | | 4 | |
| 17/2 | 999 512 162 02 | Klemmfeder | | 4 | | 38 | N 012 007 2 | Federring A 6 | | 4 | |
| 18 | 911 571 050 01 | Steuerkasten | /R -76 | 1 | | 39 | 900 151 003 02 | Scheibe 6,4 | | 4 | |
| 19/1 | 914 572 123 10 | Luftschlauch | /L -76 | 1 | | | | - ENDE - | | | |
| 19 | 914 572 123 10 | Luftschlauch | /R -76 | 1 | | | | | | | |
| 20 | 999 512 349 02 | Schlauchschelle | | 8 | | | | | | | |
| 21 | 901 571 345 32 | Schlauchstück | | 2 | | | | | | | |
| 22 | 901 572 045 31 | Heizdüse | | 2 | | | | | | | |
| 23 | 901 571 921 00 | Spannring | | 24 | | | | | | | |
| 24 | 911 571 228 00 | Luftschlauch | /L | 1 | | | | | | | |
| 24/1 | 999 512 551 00 | Schlauchschelle | | 1 | | | | | | | |
| 25 | 911 571 226 00 | Luftschlauch | /R -76 | 1 | | | | | | | |
| 26 | 911 571 227 00 | Luftschlauch | /L | 1 | | | | | | | |
| (26) | 911 572 223 00 | Luftschlauch | /R | 1 | | | | | | | |
| 27 | 911 571 228 00 | Luftschlauch | /R -76 | 1 | | | | | | | |
| 27/1 | 999 513 023 40 | Kabelbinder | -76 | 1 | | | | | | | |

| | | | | | | | | | | | |
|--------|------|----|----|-----------|-----------------|--------|-------|------------|---------|-----|---------|
| Modell | Jahr | HG | UG | Bildtafel | Einschränkungen | Update | 15:48 | 17.08.2006 | PORSCHE | PET | PORSCHE |
| 911t | 77 | 8 | 13 | 813-05 | | 203 | | | | | |

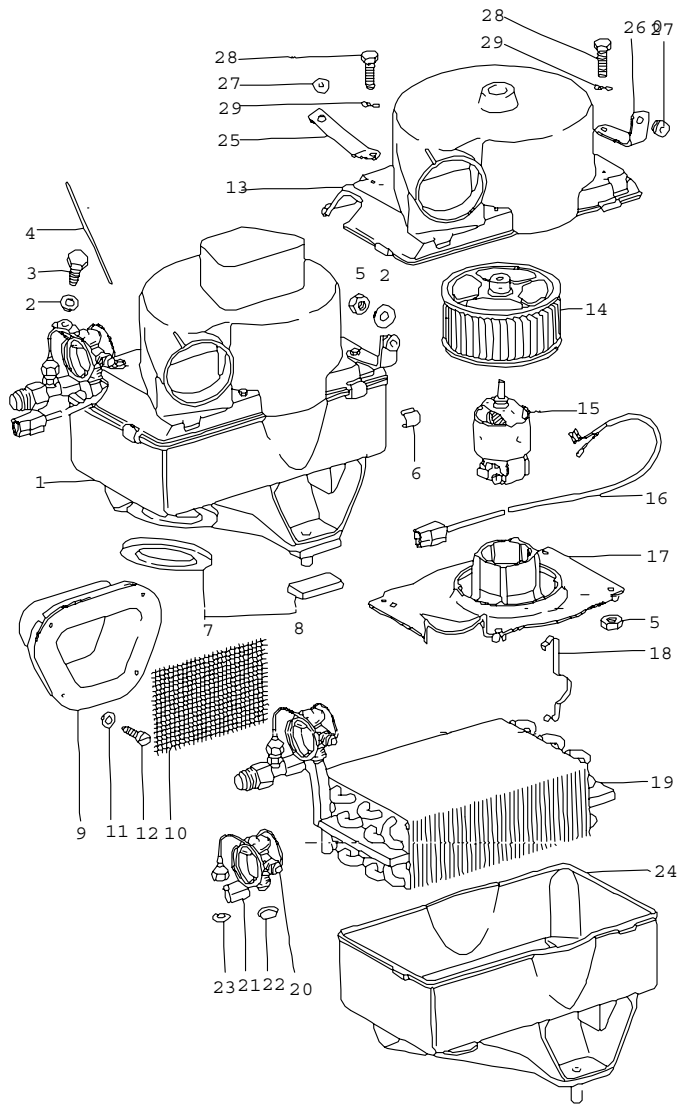


| Pos | Teilenummer | Benennung | Bemerkung | St | Modellangabe |
|------|----------------|-------------------------------|-----------|----|--------------|
| | | | 77- | | |
| 1 | 911 571 031 00 | Frischluftkasten | /LL | 1 | |
| (1) | 911 571 032 00 | Frischluftkasten | /RL | 1 | |
| 2 | 901 571 325 32 | Dichtrahmen | | 1 | |
| 3 | N 014 153 1 | Linsenschraube M 5 X 40 | | 2 | |
| 4 | 911 571 224 00 | Wasserablaufschauch | /LL | 1 | |
| (4) | 911 571 224 00 | Wasserablaufschauch | /RL | 1 | |
| 5 | 999 512 145 02 | Schlauchklemme | /RL | 1 | |
| 6 | 911 571 018 00 | Gebläse mit Motor | | 1 | |
| - | 911 571 905 00 | Gehäuse vorn | | 1 | |
| - | 911 571 907 00 | Gehäuse hinten | | 1 | |
| - | 911 571 320 32 | Gebläsemotor mit Lüfter | | 1 | |
| 7 | N 010 205 6 | Sechskantschraube M 5 X 10 | | 2 | |
| 8 | 900 027 003 01 | Federring B 5 | | 2 | |
| 9 | 900 025 003 02 | Scheibe 5,3 | | 2 | |
| 10 | 901 571 922 00 | Dichtring | | 1 | |
| 11 | 901 559 401 20 | Gitterrahmen | | 1 | |
| 12 | 900 145 036 00 | Blechschaube B 3,5 X 13 | | 4 | |
| 13 | 901 559 410 20 | Gitter | /V | 1 | |
| 14 | 901 559 491 20 | Distanzscheibe | | 2 | |
| 15 | 911 613 111 10 | Bedienungsschalter | /LL | 1 | |
| (15) | 911 613 112 07 | Bedienungsschalter | /RL | 1 | |
| - | 911 612 172 01 | Kabelstrang | | 1 | |

| | | | | | | | | | | | |
|--------|------|----|----|-----------|-----------------|--------|-------|------------|---------|-----|---------|
| Modell | Jahr | HG | UG | Bildtafel | Einschränkungen | Update | 15:48 | 17.08.2006 | PORSCHE | PET | PORSCHE |
| 911t | 77 | 8 | 13 | 813-05 | | 203 | | | | | |

| Pos | Teilenummer | Benennung | Bemerkung | St | Modellangabe | Pos | Teilenummer | Benennung | Bemerkung | St | Modellangabe |
|------|----------------|-------------------------------|-----------|----|--------------|------|----------------|------------------------------|-----------|----|--------------|
| - | 900 631 129 90 | Glühlampe 12 V, 2 W | | 1 | | 30 | 911 571 228 00 | Luftschlauch | /R | 1 | |
| - | 999 632 006 00 | Lampenfassung | | 1 | | 31 | 911 571 227 00 | Luftschlauch | /L | 1 | COUPE |
| - | 914 571 903 10 | Dichtring | | 1 | | (31) | 911 572 223 00 | Luftschlauch | /R | 1 | TARGA |
| - | 900 378 030 09 | Sechskantschraube M 6 X 20 | | 1 | | 32 | 911 571 228 00 | Luftschlauch | /R | 1 | |
| - | N 011 524 7 | Scheibe 6,4 | | 1 | | 33 | 911 571 347 01 | Luftverteiler | /L | 1 | |
| - | 914 571 151 10 | Gummitülle für Zugdraht | | 1 | | (33) | 911 571 348 01 | Luftverteiler | /R | 1 | |
| - | 914 571 151 10 | Gummitülle für Zugdraht | | 1 | | 34 | 900 067 208 02 | Zylinderschraube M 5 X 15 | | 4 | |
| 16 | 901 571 917 00 | Knopf Schwarz | | 1 | | 35 | N 012 005 3 | Federring B 5 | | 4 | |
| 16 | 901 571 918 00 | Knopf Rot | | 1 | | 36 | 900 025 003 02 | Scheibe 5,3 | | 4 | |
| 17 | 911 613 995 00 | Knopf Schwarz | | 2 | | 37 | 911 572 114 00 | Steuerbowdenzug | | 2 | |
| 18 | 911 571 049 01 | Steuerkasten | /L | 1 | | 38 | 901 571 919 00 | Klemme | | 7 | |
| 18/1 | 911 571 051 00 | Anschlussflansch | | 2 | | 39 | 911 612 863 00 | Kabeltülle | | 1 | |
| 18/2 | 999 512 162 02 | Klemmfeder | | 4 | | 40 | 901 572 913 01 | Dichtring | | 2 | |
| 19 | 911 571 050 01 | Steuerkasten | /R | 1 | | 41 | 901 571 347 32 | Heizschlauch | | 2 | |
| 20 | 911 571 039 00 | Verteilerstück | /LL | 1 | | | | - ENDE - | | | |
| (20) | 911 571 040 00 | Verteilerstück | /RL | 1 | | | | | | | |
| 21 | 911 571 239 00 | Luftschlauch | | 1 | | | | | | | |
| 22 | 473 261 233 A | Luftschlauch | | 2 | | | | | | | |
| 23 | 999 512 349 02 | Schlauchselle | | 8 | | | | | | | |
| 24 | 911 571 085 00 | Luftkanal | /LL | 1 | | | | | | | |
| (24) | 911 571 086 01 | Luftkanal | /RL | 1 | | | | | | | |
| 25 | 901 571 345 32 | Schlauchstück | | 2 | | | | | | | |
| 26 | 901 572 045 31 | Heizdüse | | 2 | | | | | | | |
| 27 | 901 571 921 00 | Spannring | | 24 | | | | | | | |
| 28 | 911 571 228 00 | Luftschlauch | /L | 1 | | | | | | | |
| 29 | 999 512 551 00 | Schlauchselle | | 1 | | | | | | | |

| | | | | | | | | | | | |
|--------|------|----|----|-----------|-----------------|--------|-------|------------|---------|-----|---------|
| Modell | Jahr | HG | UG | Bildtafel | Einschränkungen | Update | 15:48 | 17.08.2006 | PORSCHE | PET | PORSCHE |
| 911t | 77 | 8 | 13 | 813-30 | | 203 | | | | | |

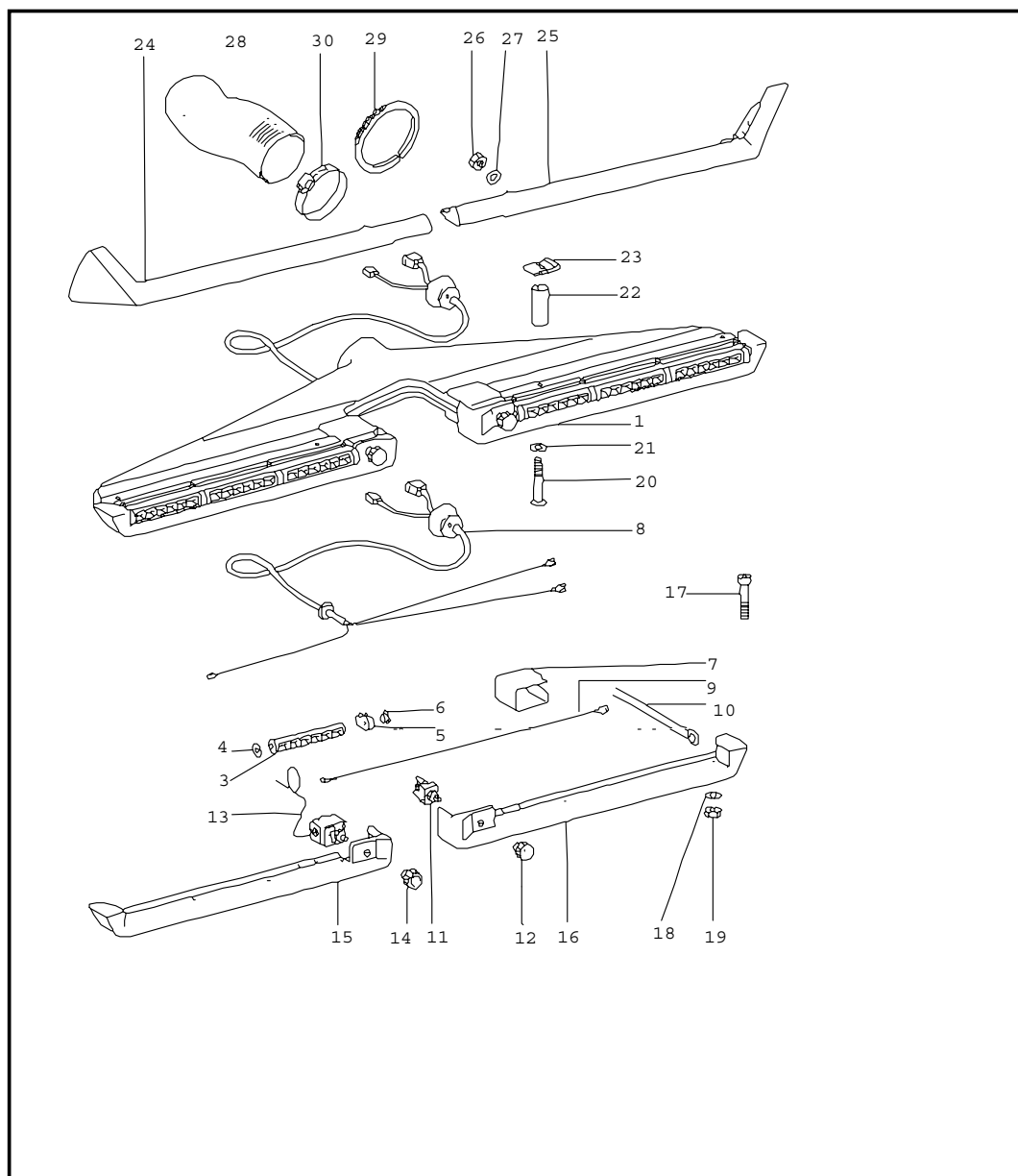


| Pos | Teilenummer | Benennung | Bemerkung | St | Modellangabe |
|-----|------------------|---|-----------|----|--------------|
| 1 | 901 573 021 00 | Klimaanlage Verdampfer Verdampfergehäuse Zubehör | /LL | 1 | |
| 2 | 900 151 003 02 | Scheibe 6,4 | | 2 | |
| 3 | 900 075 057 02 | Sechskantschraube M 6 X 16 | | 1 | |
| 4 | 901 573 903 00 | Führungsrohr für Temperaturschalter | | 1 | |
| 5 | 900 076 010 02 | Sechskantmutter M 6 | | 5 | |
| 6 | 901 573 904 00 | Spannfeder | | 4 | |
| >>7 | > 901 573 901 00 | Teilesatz bestehend aus: | | 1 | |
| - | - | Dichtring | | 1 | |
| 8 | - | Gummibelag | | 2 | |
| 9 | 911 573 073 01 | Stutzen | | 1 | |
| 10 | 901 573 129 00 | Ansauggitter | | 1 | |
| 11 | 900 151 001 02 | Scheibe 4,3 | | 4 | |
| 12 | 900 143 004 02 | Linseblechschraube B 3,5 X 19 | | 4 | |
| 13 | 911 573 023 00 | Gehäusedeckel | | 1 | |
| 14 | 901 573 906 00 | Lüfter | | 1 | |
| 15 | 901 624 901 00 | Elektromotor | | 1 | |
| 16 | - | siehe Gruppe 8/13/50 POS. 13 | | 1 | |
| 17 | 911 573 323 00 | Motorhalter | | 1 | |
| 18 | 901 624 903 00 | Klammer | | 4 | |
| 19 | 901 573 907 00 | Verdampfer | | 1 | |
| 20 | 901 573 915 00 | Expansionsventil | | 1 | |

| | | | | | | | | | | | |
|--------|------|----|----|-----------|-----------------|--------|-------|------------|---------|-----|---------|
| Modell | Jahr | HG | UG | Bildtafel | Einschränkungen | Update | 15:48 | 17.08.2006 | PORSCHE | PET | PORSCHE |
| 911t | 77 | 8 | 13 | 813-30 | | 203 | | | | | |

| Pos | Teilenummer | Benennung | Bemerkung | St | Modellangabe | Pos | Teilenummer | Benennung | Bemerkung | St | Modellangabe |
|-----|----------------|-------------------------------|-----------|----|--------------|-----|-------------|-----------|-----------|----|--------------|
| 21 | 901 573 914 00 | Schelle | | 1 | | | | | | | |
| 22 | 901 573 147 00 | Dichtung 3/4" | | 1 | | | | | | | |
| 23 | 901 573 916 00 | Dichtung 7/16" | | 1 | | | | | | | |
| 24 | 901 573 908 00 | Gehäuse Unterteil | | 1 | | | | | | | |
| 25 | 911 572 473 00 | Befestigungswinkel | | 1 | | | | | | | |
| 26 | 911 572 471 00 | Befestigungswinkel | | 1 | | | | | | | |
| 27 | 901 573 133 00 | Gummitülle | | 2 | | | | | | | |
| 28 | 900 378 030 09 | Sechskantschraube M 6 X 20 | | 4 | | | | | | | |
| 29 | N 012 226 5 | Federscheibe B 6 | | 4 | | | | | | | |
| | | - ENDE - | | | | | | | | | |

| | | | | | | | | | | | |
|--------|------|----|----|-----------|-----------------|--------|-------|------------|---------|-----|---------|
| Modell | Jahr | HG | UG | Bildtafel | Einschränkungen | Update | 15:48 | 17.08.2006 | PORSCHE | PET | PORSCHE |
| 911t | 77 | 8 | 13 | 813-35 | | 203 | | | | | |

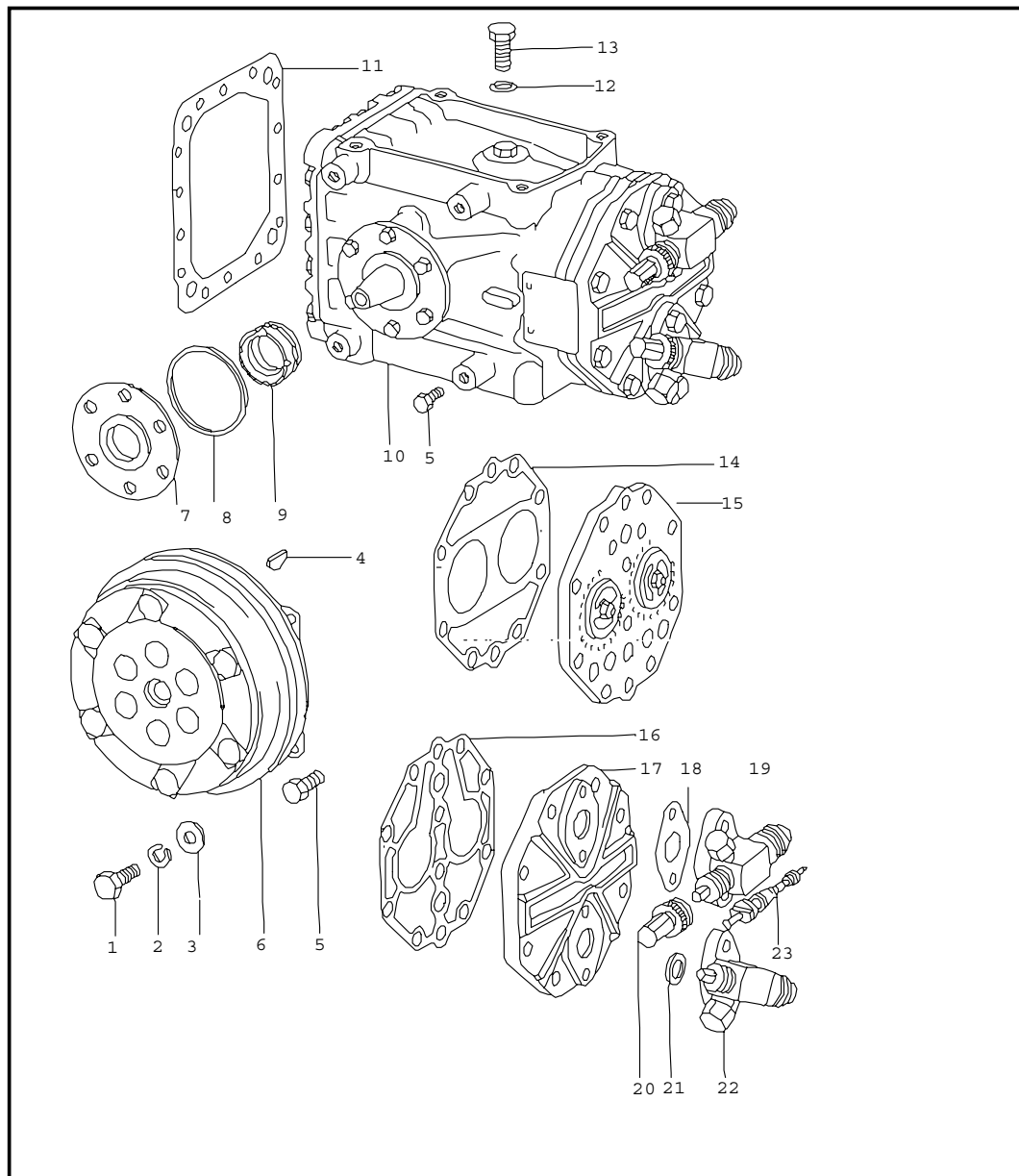


| Pos | Teilenummer | Benennung | Bemerkung | St | Modellangabe |
|-----|------------------|--------------------------------|-----------|----|--------------|
| | | Klimaanlage Düse Zubehör | -76 | | |
| 1 | 901 573 065 00 | Luftdüse | | 1 | |
| 3 | 901 573 067 00 | Abdeckung | | 6 | |
| 4 | 901 573 169 00 | Kunststoffscheibe | | 12 | |
| 5 | 901 573 165 00 | Lager | | 8 | |
| 6 | 914 552 233 10 | Füllstück | | 2 | |
| 7 | 901 573 912 00 | Einlage 2 X 55 X 165 ALU | | 1 | |
| 8 | - | siehe Gruppe 8/13/50-POS.12 | | 1 | |
| 9 | - | siehe Gruppe 8/13/50-POS.12 | | 1 | |
| 10 | 901 613 118 00 | Thermostat | | 1 | |
| 11 | 901 613 117 00 | Gebäseschalter | | 1 | |
| 12 | 901 613 121 00 | Knopf | | 1 | |
| 13 | 911 613 919 00 | Temperaturschalter | | 1 | |
| 14 | 901 613 122 00 | Knopf | | 1 | |
| 15 | 901 573 025 00 | Polsterteil | /L | 1 | |
| 16 | 901 573 026 00 | Polsterteil | /R | 1 | |
| 17 | 900 067 104 02 | Zylinderschraube 4 X 35 | | 8 | |
| 18 | 900 025 002 02 | Scheibe 4,3 | | 8 | |
| 19 | 999 090 001 02 | Sicherheitsmutter M 4 | | 8 | |
| 20 | 900 015 035 02 | Linsenschraube BM 5 X 55 | | 4 | |
| 21 | 900 151 027 02 | Scheibe 5,3 | | 4 | |
| 22 | A 901 573 167 00 | Distanzrohr | | 4 | |
| 22 | 911 573 171 00 | Distanzrohr | | 4 | |
| 23 | 999 507 315 02 | Käfigmutter | | 4 | |

| | | | | | | | | | | | |
|--------|------|----|----|-----------|-----------------|--------|-------|------------|---------|-----|---------|
| Modell | Jahr | HG | UG | Bildtafel | Einschränkungen | Update | 15:48 | 17.08.2006 | PORSCHE | PET | PORSCHE |
| 911t | 77 | 8 | 13 | 813-35 | | 203 | | | | | |

| Pos | Teilenummer | Benennung | Bemerkung | St | Modellangabe | Pos | Teilenummer | Benennung | Bemerkung | St | Modellangabe |
|------|----------------|-------------------------------------|-----------|----|--------------|-----|-------------|-----------|-----------|----|--------------|
| 24 | 901 552 035 28 | Knieschutzleiste (FARBE ANGEBEN) | /L | 1 | | | | | | | |
| 25 | 901 552 036 28 | Knieschutzleiste (FARBE ANGEBEN) | /R | 1 | | | | | | | |
| 26 | 900 076 027 02 | Sechskantmutter M 5 | | 4 | | | | | | | |
| 27 | 900 151 027 02 | Scheibe 5,3 | | 4 | | | | | | | |
| 28 | 901 573 511 00 | Luftschlauch | /LL | 1 | | | | | | | |
| (28) | 911 573 523 00 | Luftschlauch | /RL | 1 | | | | | | | |
| - | 901 573 160 00 | Schlauchklemme | /RL | 1 | | | | | | | |
| 29 | 901 573 509 01 | Dichtring | | 1 | | | | | | | |
| 30 | 901 573 160 00 | Schlauchklemme | | 1 | | | | | | | |
| | | - ENDE - | | | | | | | | | |

| | | | | | | | | | | | |
|--------|------|----|----|-----------|-----------------|--------|-------|------------|---------|-----|---------|
| Modell | Jahr | HG | UG | Bildtafel | Einschränkungen | Update | 15:48 | 17.08.2006 | PORSCHE | PET | PORSCHE |
| 911t | 77 | 8 | 13 | 813-40 | | 203 | | | | | |

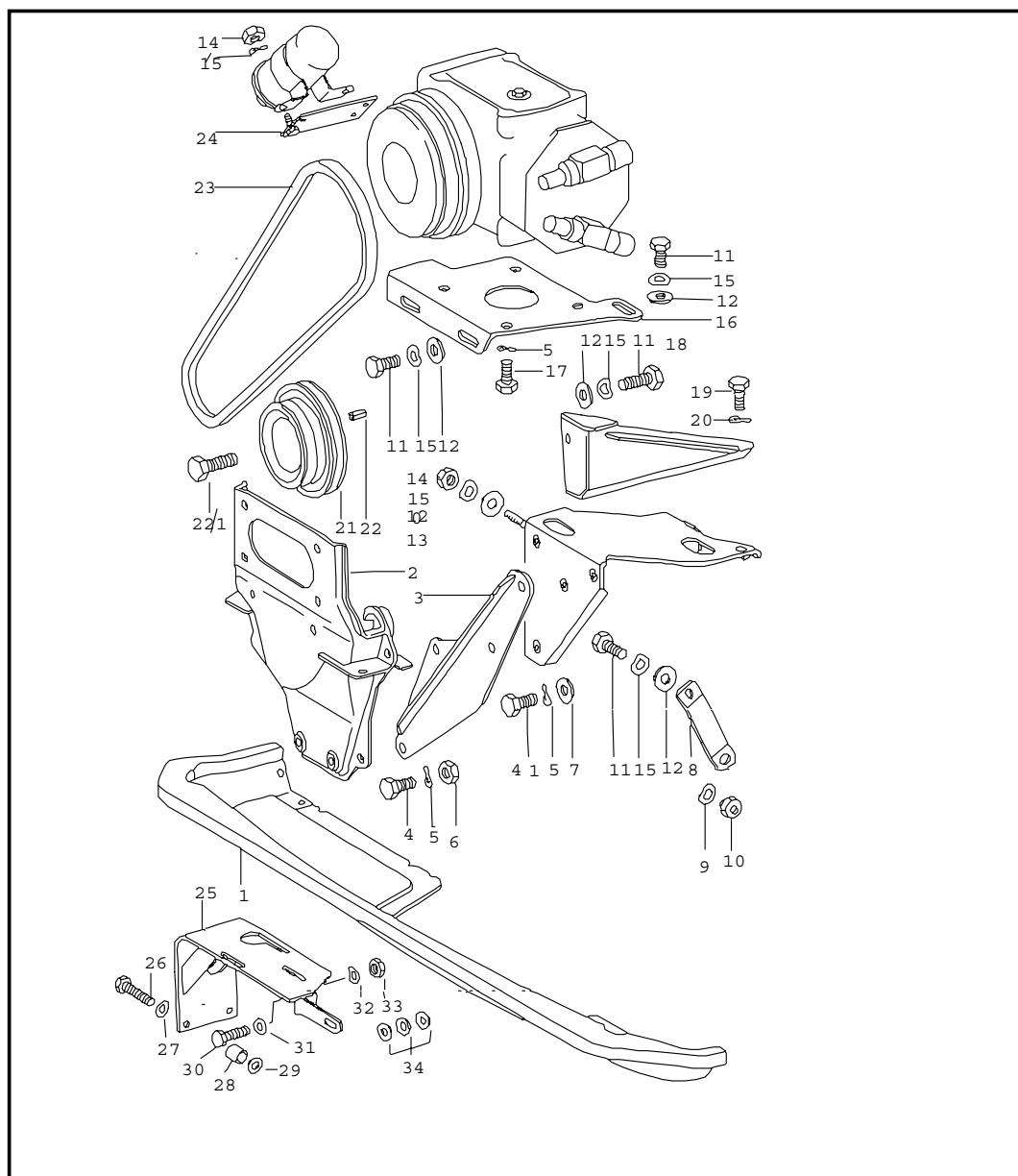


| Pos | Teilenummer | Benennung | Bemerkung | St | Modellangabe |
|------|------------------|---|-----------|----|--------------|
| | | Klimaanlage Kompressor | | | |
| >1-5 | > 911 126 924 00 | Befestigungssatz bestehend aus: | | 1 | |
| 1 | - | Sechskantschraube 5/16" - 24 UNF - 1 1/2" | | 1 | |
| 2 | - | Federring B 8 | | 1 | |
| 3 | - | Scheibe 8 X 22 X 4 | | 1 | |
| 4 | - | Scheibenfeder 4 X 6,5 | | 1 | |
| 5 | - | Sechskantschraube 1/4" - 20 UNC - A X 1/2" | | 4 | |
| 6 | 911 126 933 01 | Kupplung | | 1 | |
| >7-9 | > 911 126 931 00 | Teilesatz | | 1 | |
| 7 | - | Flansch | | 1 | |
| 8 | - | Dichtung | | 1 | |
| 9 | - | Wellendichtung | | 1 | |
| 10 | 911 126 901 00 | Kompressor | | 1 | |
| 11 | 911 126 911 00 | Dichtung | | 1 | |
| 12 | 911 126 913 00 | O-Ring | | 2 | |
| 13 | 911 126 912 00 | Sechskantschraube 3/8" X 15 | | 1 | |
| >14- | > 911 126 917 00 | Teilesatz | | 1 | |
| >>16 | > | - bestehend aus: | | | |
| 14 | - | Dichtung | | 1 | |
| 15 | - | Ventilplatte | | 1 | |
| 16 | - | Dichtung | | 1 | |
| >>- | > 911 126 918 00 | Teilesatz bestehend aus: | | 1 | |
| 14 | - | Dichtung | | 1 | |
| 16 | - | Dichtung | | 1 | |

| | | | | | | | | | | | |
|--------|------|----|----|-----------|-----------------|--------|-------|------------|---------|-----|---------|
| Modell | Jahr | HG | UG | Bildtafel | Einschränkungen | Update | 15:48 | 17.08.2006 | PORSCHE | PET | PORSCHE |
| 911t | 77 | 8 | 13 | 813-40 | | 203 | | | | | |

| Pos | Teilenummer | Benennung | Bemerkung | St | Modellangabe | Pos | Teilenummer | Benennung | Bemerkung | St | Modellangabe |
|------|------------------|-----------------------------|-----------|----|--------------|-----|-------------|-----------|-----------|----|--------------|
| 17 | - | Zylinderkopf-Deckel | | 1 | | | | | | | |
| >>- | > 911 126 916 00 | Teilesatz bestehend aus: | | 1 | | | | | | | |
| 14 | - | Dichtung | | 1 | | | | | | | |
| 16 | - | Dichtung | | 1 | | | | | | | |
| >>18 | > 911 126 919 00 | Dichtring | | 1 | | | | | | | |
| 19 | 911 126 921 00 | Flanschventil | | 1 | | | | | | | |
| 20 | 911 126 923 00 | Kappe | | 2 | | | | | | | |
| 21 | 911 126 919 00 | Dichtring | | 2 | | | | | | | |
| 22 | 911 126 922 00 | Flanschventil | /R | 1 | | | | | | | |
| | | - ENDE - | | | | | | | | | |

| | | | | | | | | | | | |
|--------|------|----|----|-----------|-----------------|--------|-------|------------|---------|-----|---------|
| Modell | Jahr | HG | UG | Bildtafel | Einschränkungen | Update | 15:48 | 17.08.2006 | PORSCHE | PET | PORSCHE |
| 911t | 77 | 8 | 13 | 813-45 | | 203 | | | | | |

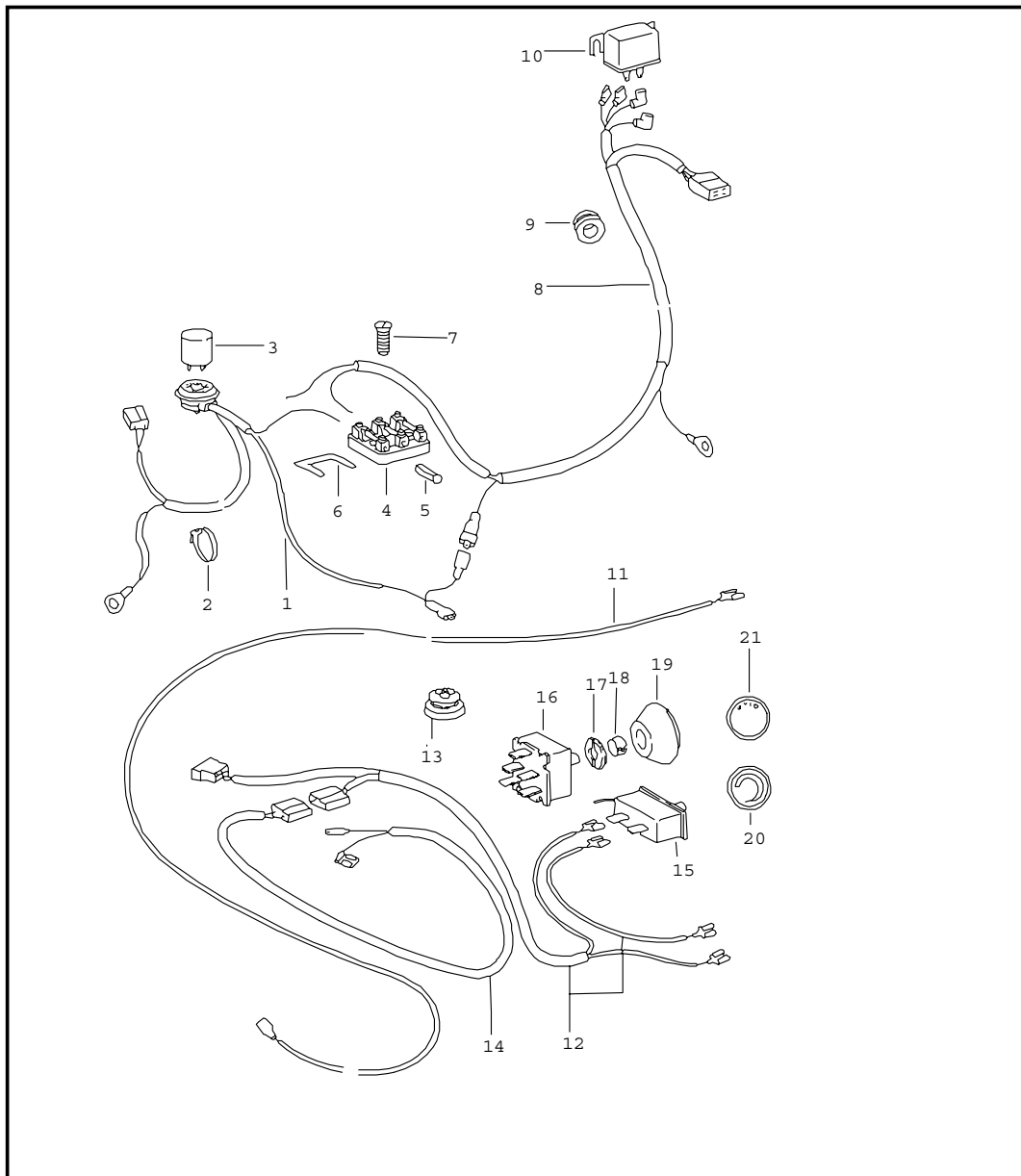


| Pos | Teilenummer | Benennung | Bemerkung | St | Modellangabe |
|-----|----------------|--|-----------|----|--------------|
| 1 | - | Klimaanlage Kompressor Antrieb Aufnahme | | 1 | |
| | | siehe Gruppe 1/05/10 + 1/15/10 | | | |
| 2 | 911 115 014 03 | Konsole | -75 | 1 | |
| (2) | 911 115 014 03 | Konsole | | 1 | |
| 3 | 911 126 115 00 | Strebe | | 1 | |
| 4 | 900 075 040 02 | Sechskantschraube M 10 X 20 | | 2 | |
| 4/1 | 900 156 006 02 | Sechskantschraube M 10 X 18 | | 2 | |
| 5 | N 012 242 3 | Federscheibe A 10 | | 4 | |
| 6 | N 011 010 6 | Sechskantmutter M 10 | | 2 | |
| 7 | 900 025 008 02 | Scheibe 10,5 | | 4 | |
| 8 | 911 126 124 01 | Abstützstrebe | | 1 | |
| 9 | 900 028 014 01 | Federscheibe B 12 | | 1 | |
| 10 | 964 126 125 20 | Mutter | | 1 | |
| 11 | 900 075 085 02 | Sechskantschraube M 8 X 20 | | 5 | |
| 12 | 900 025 007 02 | Scheibe 8,4 | | 6 | |
| 13 | 911 126 101 01 | Träger | | 1 | |
| 14 | 900 076 025 02 | Sechskantmutter M 8 | | 3 | |
| 15 | N 012 241 8 | Federscheibe B 8 | | 3 | |
| 16 | 911 126 117 01 | Kompressorplatte | | 1 | |
| 17 | 999 075 021 02 | Schraube 3/8" - 16 UNC - 2 A X 3/4" | | 4 | |
| 18 | 930 126 116 00 | Befestigungswinkel | | 1 | |

| | | | | | | | | | | | |
|--------|------|----|----|-----------|-----------------|--------|-------|------------|---------|-----|---------|
| Modell | Jahr | HG | UG | Bildtafel | Einschränkungen | Update | 15:48 | 17.08.2006 | PORSCHE | PET | PORSCHE |
| 911t | 77 | 8 | 13 | 813-45 | | 203 | | | | | |

| Pos | Teilenummer | Benennung | Bemerkung | St | Modellangabe | Pos | Teilenummer | Benennung | Bemerkung | St | Modellangabe |
|------|----------------|--------------------------------------|-----------|----|--------------|-----|-------------|-----------|-----------|----|--------------|
| 19 | 900 075 014 02 | Sechskantschraube M 6 X 18 | | 2 | | | | | | | |
| 20 | N 012 226 5 | Federscheibe B 6 | | 2 | | | | | | | |
| (21) | 930 102 017 02 | Riemenscheibe | | 1 | | | | | | | |
| 22 | 900 012 060 00 | Zylinderstift 5 M 6 X 10 | | 1 | | | | | | | |
| 22/1 | 999 093 005 02 | Sechskantschraube M 12 X 1,5 X 22 | | 1 | | | | | | | |
| 23 | 900 192 027 50 | Schmalkeilriemen | | 1 | | | | | | | |
| 24 | 901 126 121 01 | Befestigungsplatte | | 1 | | | | | | | |
| | | - ENDE - | | | | | | | | | |

| | | | | | | | | | | | |
|--------|------|----|----|-----------|-----------------|--------|-------|------------|---------|-----|---------|
| Modell | Jahr | HG | UG | Bildtafel | Einschränkungen | Update | 15:49 | 17.08.2006 | PORSCHE | PET | PORSCHE |
| 911t | 77 | 8 | 13 | 813-50 | | 203 | | | | | |

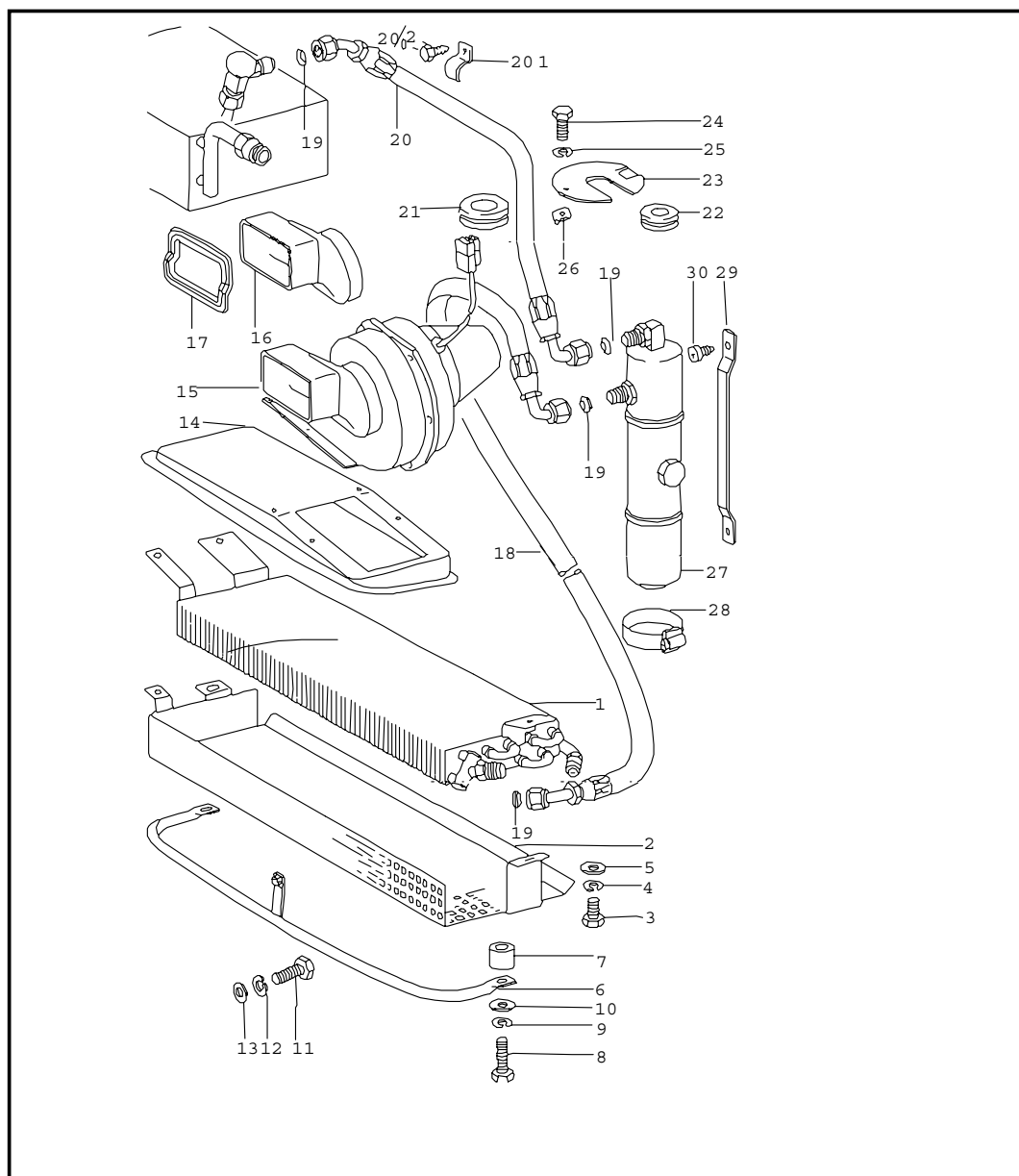


| Pos | Teilenummer | Benennung | Bemerkung | St | Modellangabe |
|------|----------------|------------------------------|-----------|----|--------------|
| | | Klimaanlage Elektrikteile | | | |
| 1 | 911 612 080 01 | Kabelstrang NR. 80 | | 1 | |
| 2 | 999 513 008 40 | Kabelbinder | | 1 | |
| 3 | 911 615 109 01 | Einheitsrelais | | 1 | |
| 4 | 911 612 093 05 | Sicherungsdose dreifach | | 1 | |
| 5 | N 017 121 5 | Schmelzsicherung 25 A | | 1 | |
| 6 | 901 612 835 01 | Verbindungsschiene | | 1 | |
| 7 | 900 146 009 02 | Linsenschraube AM 4 X 12 | | 2 | |
| 8 | 911 612 078 01 | Kabelstrang NR. 78 | | 1 | |
| 9 | 999 702 119 50 | Gummitülle | | 1 | |
| 10 | 911 615 103 01 | Relais | | 1 | |
| 11 | 911 612 079 00 | Kabelstrang NR. 79 | | 1 | |
| 12 | 901 612 086 00 | Kabelstrang NR. 29 | -76 | 1 | |
| (12) | 911 612 029 01 | Kabelstrang NR. 29 | 77- | 1 | |
| 13 | 911 612 863 00 | Kabeltülle | | 1 | |
| 14 | 901 612 084 00 | Kabelstrang NR. 28 | | 1 | |
| 15 | 911 613 121 01 | Temperaturschalter | | 1 | |
| 16 | 911 613 116 00 | Gebäseschalter | | 1 | |
| 17 | 911 613 119 01 | Rosette für POS. 15 | | 1 | |
| 17 | 911 613 120 01 | Rosette für POS. 15 | | 1 | |
| 18 | 999 591 557 01 | Knopfhalter | | 2 | |
| 19 | 911 613 141 00 | Knopf | | 2 | |

| | | | | | | | | | | | |
|--------|------|----|----|-----------|-----------------|--------|-------|------------|---------|-----|---------|
| Modell | Jahr | HG | UG | Bildtafel | Einschränkungen | Update | 15:49 | 17.08.2006 | PORSCHE | PET | PORSCHE |
| 911t | 77 | 8 | 13 | 813-50 | | 203 | | | | | |

| Pos | Teilenummer | Benennung | Bemerkung | St | Modellangabe | Pos | Teilenummer | Benennung | Bemerkung | St | Modellangabe |
|-----|----------------|--------------|-----------|----|--------------|-----|-------------|-----------|-----------|----|--------------|
| 20 | 911 613 238 00 | Symbol-Kappe | | 1 | | | | | | | |
| 21 | 911 613 237 00 | Symbol-Kappe | | 1 | | | | | | | |
| | | - ENDE - | | | | | | | | | |

| | | | | | | | | | | | |
|--------|------|----|----|-----------|-----------------|--------|-------|------------|---------|-----|---------|
| Modell | Jahr | HG | UG | Bildtafel | Einschränkungen | Update | 15:49 | 17.08.2006 | PORSCHE | PET | PORSCHE |
| 911t | 77 | 8 | 13 | 813-55 | | 203 | | | | | |

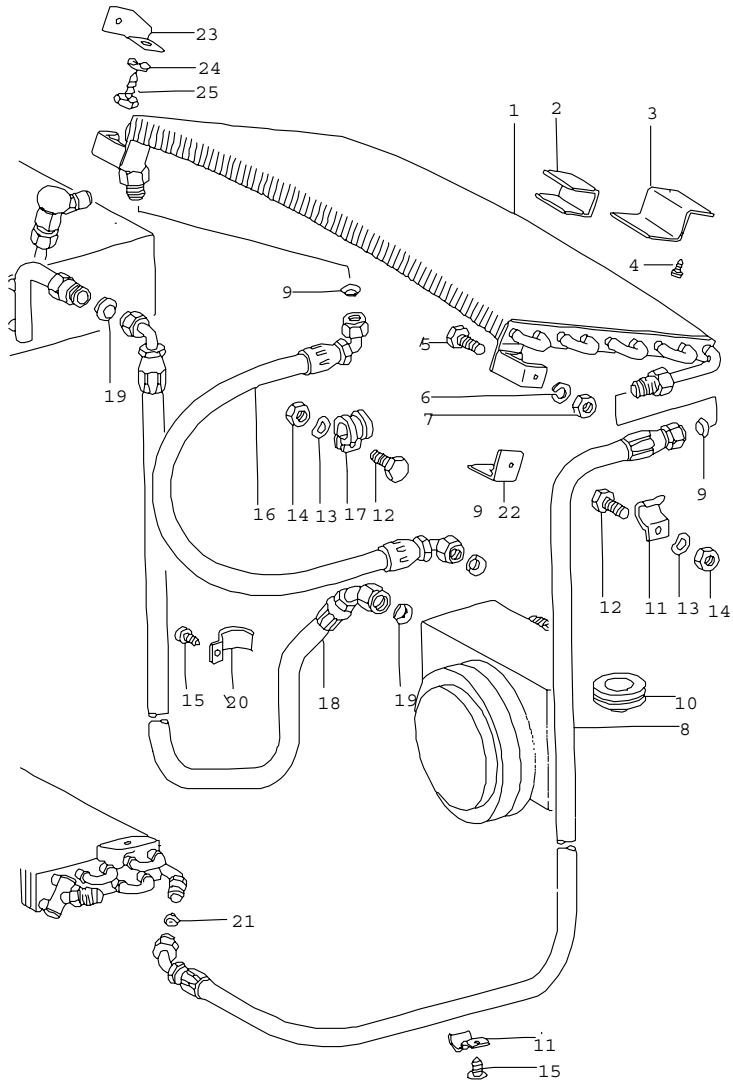


| Pos | Teilenummer | Benennung | Bemerkung | St | Modellangabe |
|-----|----------------|---|-----------|----|--------------|
| 1 | 911 573 056 00 | Klimaanlage Kondensator Leitungen vorn | | 1 | |
| 2 | 911 573 058 01 | Steinschlagschutz | /V | 1 | |
| 3 | 900 075 057 02 | Sechskantschraube M 6 X 16 | | 3 | |
| 4 | N 012 007 2 | Federring B 6 | | 3 | |
| 5 | N 011 524 7 | Scheibe 6,4 | | 3 | |
| 6 | 911 573 055 00 | Rammschutz | | 1 | |
| 7 | 911 573 513 01 | Distanzstück | | 2 | |
| 8 | N 040 281 1 | Sechskantschraube M 10 X 45 | | 2 | |
| 9 | 900 027 016 02 | Federring B 10 | | 2 | |
| 10 | 900 151 026 02 | Scheibe B10,5 | | 2 | |
| 11 | 900 075 085 02 | Sechskantschraube M 8 X 20 | | 1 | |
| 12 | 900 027 015 02 | Federring B 8 | | 1 | |
| 13 | 900 025 007 02 | Scheibe B 8,4 | | 1 | |
| 14 | 911 501 581 01 | Luftleitblech | | 1 | |
| 15 | 911 624 013 01 | Gebläse | | 1 | |
| 16 | 911 573 161 00 | Ansaugstutzen | | 1 | |
| 17 | 911 573 515 00 | Dichtung | | 1 | |
| 18 | 911 573 154 01 | Kältemittelschlauch NW 8 | | 1 | |
| 19 | 901 573 148 00 | Dichtung 5/8 " | -75 | 4 | |
| 20 | 911 573 152 02 | Kältemittelschlauch NW 10 | /LL | 1 | |

| | | | | | | | | | | | |
|--------|------|----|----|-----------|-----------------|--------|-------|------------|---------|-----|---------|
| Modell | Jahr | HG | UG | Bildtafel | Einschränkungen | Update | 15:49 | 17.08.2006 | PORSCHE | PET | PORSCHE |
| 911t | 77 | 8 | 13 | 813-55 | | 203 | | | | | |

| Pos | Teilenummer | Benennung | Bemerkung | St | Modellangabe | Pos | Teilenummer | Benennung | Bemerkung | St | Modellangabe |
|------|----------------|-------------------------------|-----------|----|--------------|-----|-------------|-----------|-----------|----|--------------|
| (20) | 911 573 159 00 | Kältemittelschlauch NW 10 | /RL -76 | 1 | | | | | | | |
| (20) | 911 573 159 00 | Kältemittelschlauch NW 10 | /RL 77- | 1 | | | | | | | |
| 21 | 901 573 143 00 | Gummitülle | | 1 | | | | | | | |
| 22 | 901 573 142 00 | Gummitülle | | 1 | | | | | | | |
| 23 | 901 573 155 00 | Flansch | -76 | 1 | | | | | | | |
| 24 | N 010 207 6 | Sechskantschraube M 5 X 12 | -76 | 1 | | | | | | | |
| 25 | N 012 005 3 | Federring B 5 | -76 | 1 | | | | | | | |
| 26 | 999 507 315 02 | Käfigmutter | -76 | 1 | | | | | | | |
| 27 | 911 573 939 02 | Trockner | | 1 | | | | | | | |
| 28 | 901 573 141 00 | Schlauchklemme | | 2 | | | | | | | |
| 29 | 901 573 140 00 | Haltebügel | | 1 | | | | | | | |
| 30 | 900 143 007 02 | Blechschaube B 4,2 X 13 | | 2 | | | | | | | |
| | | - ENDE - | | | | | | | | | |

| | | | | | | | | | | | |
|--------|------|----|----|-----------|-----------------|--------|-------|------------|---------|-----|---------|
| Modell | Jahr | HG | UG | Bildtafel | Einschränkungen | Update | 15:49 | 17.08.2006 | PORSCHE | PET | PORSCHE |
| 911t | 77 | 8 | 13 | 813-60 | | 203 | | | | | |

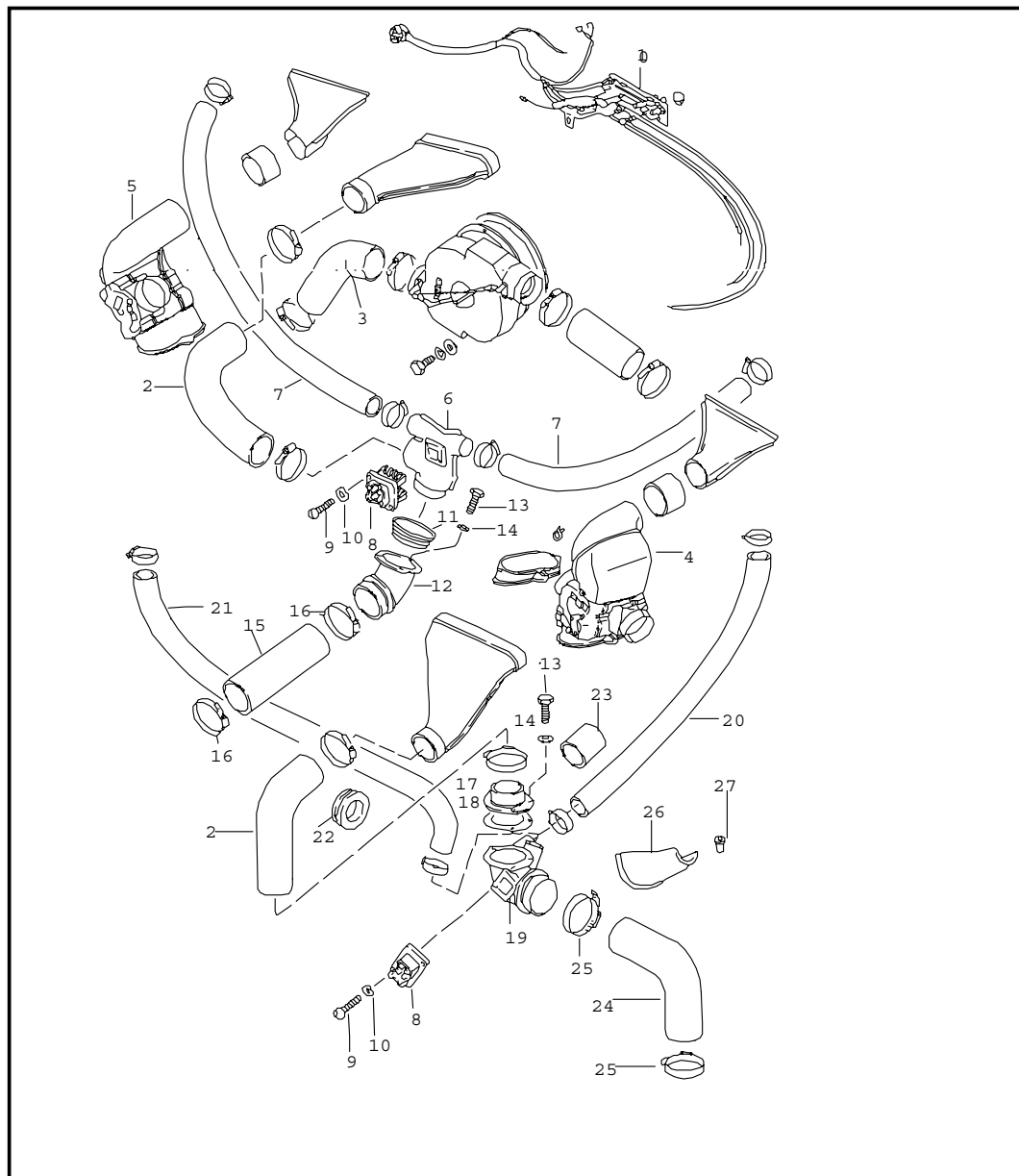


| Pos | Teilenummer | Benennung | Bemerkung | St | Modellangabe |
|------|----------------|---|-----------|----|--------------|
| | | Klimaanlage Kondensator Leitungen hinten | | | |
| (1) | 930 573 056 00 | Kondensator | | 1 | |
| 2 | 901 573 138 00 | Moltoprene-Beilage 6 X 65 X 85 | | 1 | |
| (3) | 911 573 059 00 | Haltebügel | | 1 | |
| (4) | N 010 264 4 | Sechskantschraube M 5 X 20 | | 1 | |
| 5 | 900 075 092 02 | Sechskantschraube M 4 X 10 | | 2 | |
| 6 | 900 027 011 01 | Federring B 4 | | 2 | |
| 7 | N 011 004 6 | Sechskantmutter M 4 | | 2 | |
| 8 | 911 573 153 01 | Kältemittelschlauch NW 10 , 5000 MM | | 1 | |
| - | 930 573 151 00 | Kältemittelschlauch NW 10 , 230 MM | | 1 | |
| 9 | 901 573 147 00 | Dichtung 3/4" | | 3 | |
| 10 | 901 573 143 00 | Gummitülle | | 1 | |
| 11 | 999 513 002 40 | Kabelbinder | | 18 | |
| - | 911 573 525 01 | Kältemittelschlauch NW 10 | /RL 77- | 1 | |
| 12 | N 010 207 6 | Sechskantschraube M 5 X 12 | | 2 | |
| (12) | N 010 209 5 | Sechskantschraube M 5 X 25 | | 1 | |
| - | 911 573 517 00 | Distanzhülse | | 1 | |
| 13 | N 012 005 3 | Federring B 5 | | 2 | |
| 14 | 900 076 027 02 | Sechskantmutter M 5 | | 2 | |
| 15 | 900 187 025 02 | Sechskantblechschrabe B 5,5 X 13 | | X | |

| | | | | | | | | | | | |
|--------|------|----|----|-----------|-----------------|--------|-------|------------|---------|-----|---------|
| Modell | Jahr | HG | UG | Bildtafel | Einschränkungen | Update | 15:49 | 17.08.2006 | PORSCHE | PET | PORSCHE |
| 911t | 77 | 8 | 13 | 813-60 | | 203 | | | | | |

| Pos | Teilenummer | Benennung | Bemerkung | St | Modellangabe | Pos | Teilenummer | Benennung | Bemerkung | St | Modellangabe |
|------|----------------|--|-----------|----|--------------|-----|-------------|-----------|-----------|----|--------------|
| (16) | 923 573 150 00 | Kältemittelschlauch NW 10 | | 1 | | | | | | | |
| 17 | 999 511 066 02 | Befestigungsschelle | -75 | 1 | | | | | | | |
| 18 | 911 573 149 02 | Kältemittelschlauch NW 13 | | 1 | | | | | | | |
| - | 911 573 525 01 | Kältemittelschlauch NW 13 Verlängerung für POS. 18 | /RL | 1 | | | | | | | |
| - | 901 573 143 00 | Gummitülle | /RL | 1 | | | | | | | |
| 19 | 901 573 146 00 | Dichtung 7/8" | | 2 | | | | | | | |
| 20 | 911 573 145 00 | Befestigungsschelle | | 10 | | | | | | | |
| 21 | 901 573 148 00 | Dichtung 5/8" | -75 | 1 | | | | | | | |
| | | - ENDE - | | | | | | | | | |

| | | | | | | | | | | | |
|--------|------|----|----|-----------|-----------------|--------|-------|------------|---------|-----|---------|
| Modell | Jahr | HG | UG | Bildtafel | Einschränkungen | Update | 15:49 | 17.08.2006 | PORSCHE | PET | PORSCHE |
| 911t | 77 | 8 | 13 | 813-65 | | 203 | | | | | |



| Pos | Teilenummer | Benennung | Bemerkung | St | Modellangabe |
|-----|----------------|--|-----------|----|--------------|
| | | Klimaanlage Kühlluftführung | | | |
| | | Einbauteile ohne POS. siehe Gruppe 8/13/05 | | | |
| 1 | 911 613 111 07 | Bedienungsschalter | /LL | 1 | |
| (1) | 911 613 112 07 | Bedienungsschalter | /RL | 1 | |
| 2 | 911 571 243 00 | Luftschlauch | | 1 | |
| 3 | 473 261 233 A | Luftschlauch | | 1 | |
| 4 | 911 571 049 02 | Steuerkasten | /L | 1 | |
| 5 | 911 571 050 02 | Steuerkasten | /R | 1 | |
| 6 | 911 573 031 00 | Luftverteiler | /LL | 1 | |
| 7 | 911 573 204 00 | Luftschlauch | /LL | 2 | |
| 8 | 911 618 151 00 | Thermobimetallschalter | | 1 | |
| 9 | 900 146 011 02 | Linsenschraube AM 4 X 10 | | 2 | |
| 10 | N 012 224 3 | Federscheibe A 4 | | 2 | |
| 11 | 911 641 909 00 | Gummispannring | /LL | 1 | |
| 12 | 911 573 087 00 | Rohrstützen | /LL | 1 | |
| 13 | N 010 207 6 | Sechskantschraube M 5 X 12 | | 3 | |
| 14 | 900 025 003 02 | Scheibe 5,3 | | 3 | |
| 15 | 911 571 240 01 | Luftschlauch | /LL | 1 | |
| 16 | 999 512 351 02 | Schlauchschelle | /LL | 2 | |
| 17 | 911 573 191 00 | Flanschstützen | /RL | 1 | |
| 18 | 901 572 527 00 | Dichtscheibe | /RL | 2 | |
| 19 | 911 573 088 00 | Rohrstützen | /RL | 1 | |
| 20 | 911 573 203 00 | Luftschlauch | /L/RL | 1 | |
| 21 | 911 573 204 00 | Luftschlauch | /R/RL | 1 | |
| 22 | 901 573 143 00 | Gummitülle | /RL | 3 | |

| | | | | | | | | | | | |
|--------|------|----|----|-----------|-----------------|--------|-------|------------|---------|-----|---------|
| Modell | Jahr | HG | UG | Bildtafel | Einschränkungen | Update | 15:49 | 17.08.2006 | PORSCHE | PET | PORSCHE |
| 911t | 77 | 8 | 13 | 813-65 | | 203 | | | | | |

| Pos | Teilenummer | Benennung | Bemerkung | St | Modellangabe | Pos | Teilenummer | Benennung | Bemerkung | St | Modellangabe |
|-----|----------------|----------------------------|-----------|----|--------------|-----|-------------|-----------|-----------|----|--------------|
| 23 | 999 702 062 50 | Tülle | /RL | 1 | | | | | | | |
| 24 | 911 573 523 02 | Luftschlauch | /RL | 1 | | | | | | | |
| 25 | 901 573 160 00 | Schlauchklemme | /RL | 2 | | | | | | | |
| 26 | 911 551 607 00 | Abdeckschale | /RL | 1 | | | | | | | |
| 27 | 900 121 015 02 | Rohrniet A 6 X 0,5 X 15 | /RL | 4 | | | | | | | |
| | | - ENDE - | | | | | | | | | |

| | | | | | | | | |
|--------|------|----|----|-----------|-----------------|--------|-------|------------|
| Modell | Jahr | HG | UG | Bildtafel | Einschränkungen | Update | 15:49 | 17.08.2006 |
| 911t | 77 | 8 | 98 | 898-00 | | 203 | | |

| Pos | Teilenummer | Benennung | Bemerkung | St | Modellangabe |
|-----|------------------|---|-------------------------------------|----|--------------|
| | | Schlosssatz Reparatursätze | | | |
| | | Schlosssatz | | | |
| | | COUPE | | | |
| | | COUPE | | | |
| >> | > 911 531 914 00 | Schlosssatz Chrom zum nachträglichen Einbau bestehend aus: | M | 1 | |
| - | 911 531 061 00 | Türaussengriff | /L | 1 | |
| - | 911 531 062 00 | Türaussengriff | /R | 1 | |
| - | 911 531 946 00 | Hauptschlüssel mit Schlüsselleuchte | | 1 | |
| - | 914 531 637 10 | Hauptschlüssel | | 1 | |
| - | 914 531 903 11 | Schlüsselrohling | | 1 | |
| - | 911 613 901 01 | Lenkzündanlassschloss | | 1 | |
| - | 911 552 902 03 | Handschuhkasten-Schloss | | 1 | |
| >> | > 911 531 914 28 | Schlosssatz Schwarz zum nachträglichen Einbau bestehend aus: | | 1 | |
| - | 911 531 061 28 | Türaussengriff | /L | 1 | |
| - | 911 531 062 28 | Türaussengriff | /R | 1 | |
| - | 911 531 946 00 | Hauptschlüssel mit Schlüsselleuchte | | 1 | |
| - | 914 531 637 10 | Hauptschlüssel | | 1 | |
| - | 914 531 903 11 | Schlüsselrohling | | 1 | |
| - | 911 613 901 01 | Lenkzündanlassschloss | | 1 | |
| - | 911 552 902 07 | Handschuhkasten-Schloss | | 1 | |
| | | Reparatursätze | | | |
| - | 911 701 057 00 | Satz Befestigungsteile Kennzeichen vorn und hinten | (DK), (D) (F), (GB) (NL), (S) | 1 | |
| - | 911 701 057 01 | Satz Befestigungsteile Kennzeichen vorn und hinten | (USA) | 1 | |

PORSCHE

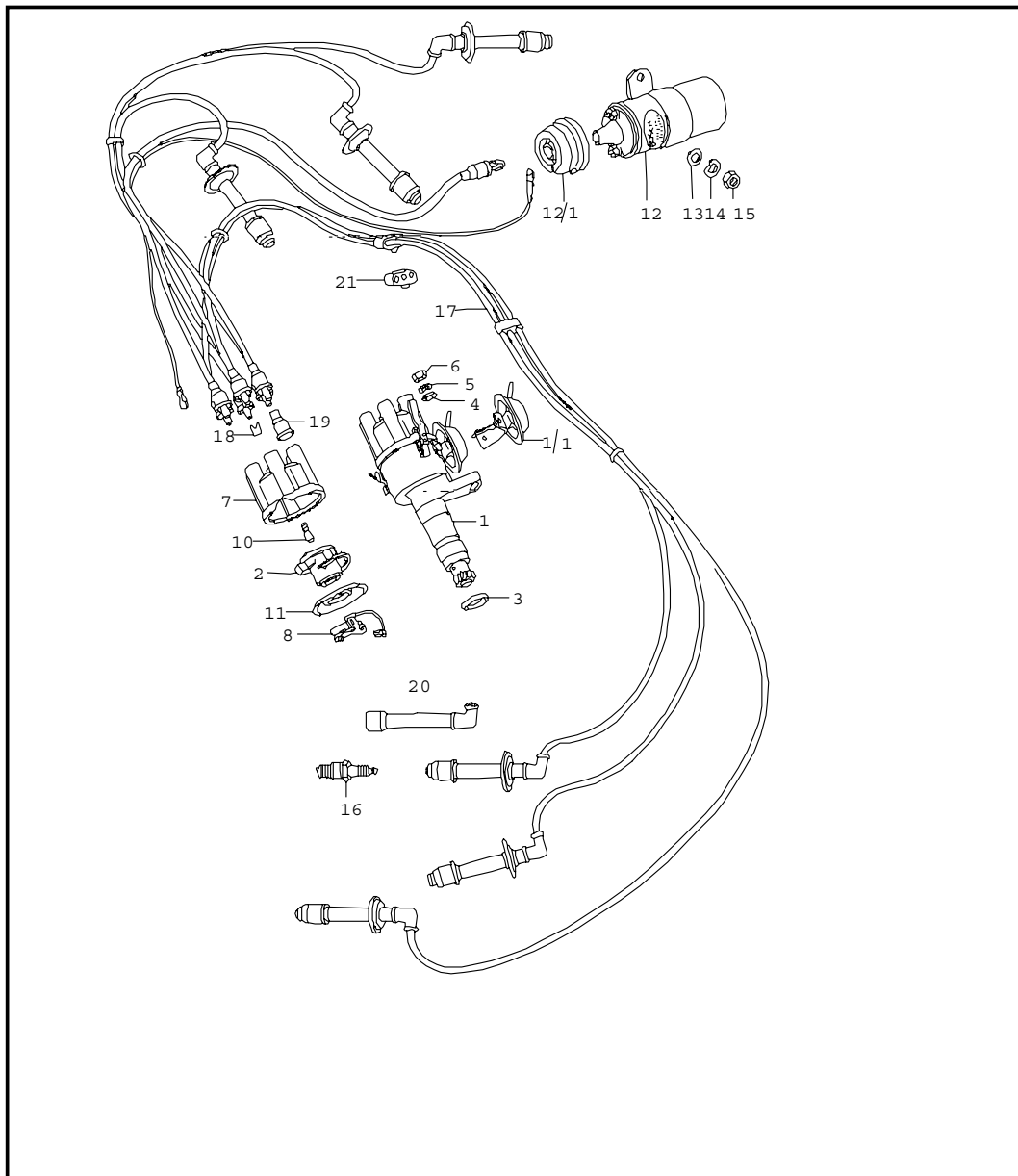
PET

PORSCHE

| | | | | | | | | |
|--------|------|----|----|-----------|-----------------|--------|-------|------------|
| Modell | Jahr | HG | UG | Bildtafel | Einschränkungen | Update | 15:49 | 17.08.2006 |
| 911t | 77 | 8 | 98 | 898-00 | | 203 | | |

| Pos | Teilenummer | Benennung | Bemerkung | St | Modellangabe |
|-----|----------------|--|-----------------------|----|--------------|
| - | 911 701 057 02 | Satz Befestigungsteile Kennzeichen vorn und hinten | (A), (B) (CH), (I) | 1 | |
| - | 911 701 057 03 | Einbausatz Kennzeichen vorn und hinten | (AUS)-76 | 1 | |
| - | 911 701 057 04 | Einbausatz Kennzeichen vorn und hinten | (N) -76 | 1 | |
| | | - ENDE - | | | |

| | | | | | | | | | | | |
|--------|------|----|----|-----------|-----------------|--------|-------|------------|---------|-----|---------|
| Modell | Jahr | HG | UG | Bildtafel | Einschränkungen | Update | 15:49 | 17.08.2006 | PORSCHE | PET | PORSCHE |
| 911t | 77 | 9 | 01 | 901-00 | | 203 | | | | | |

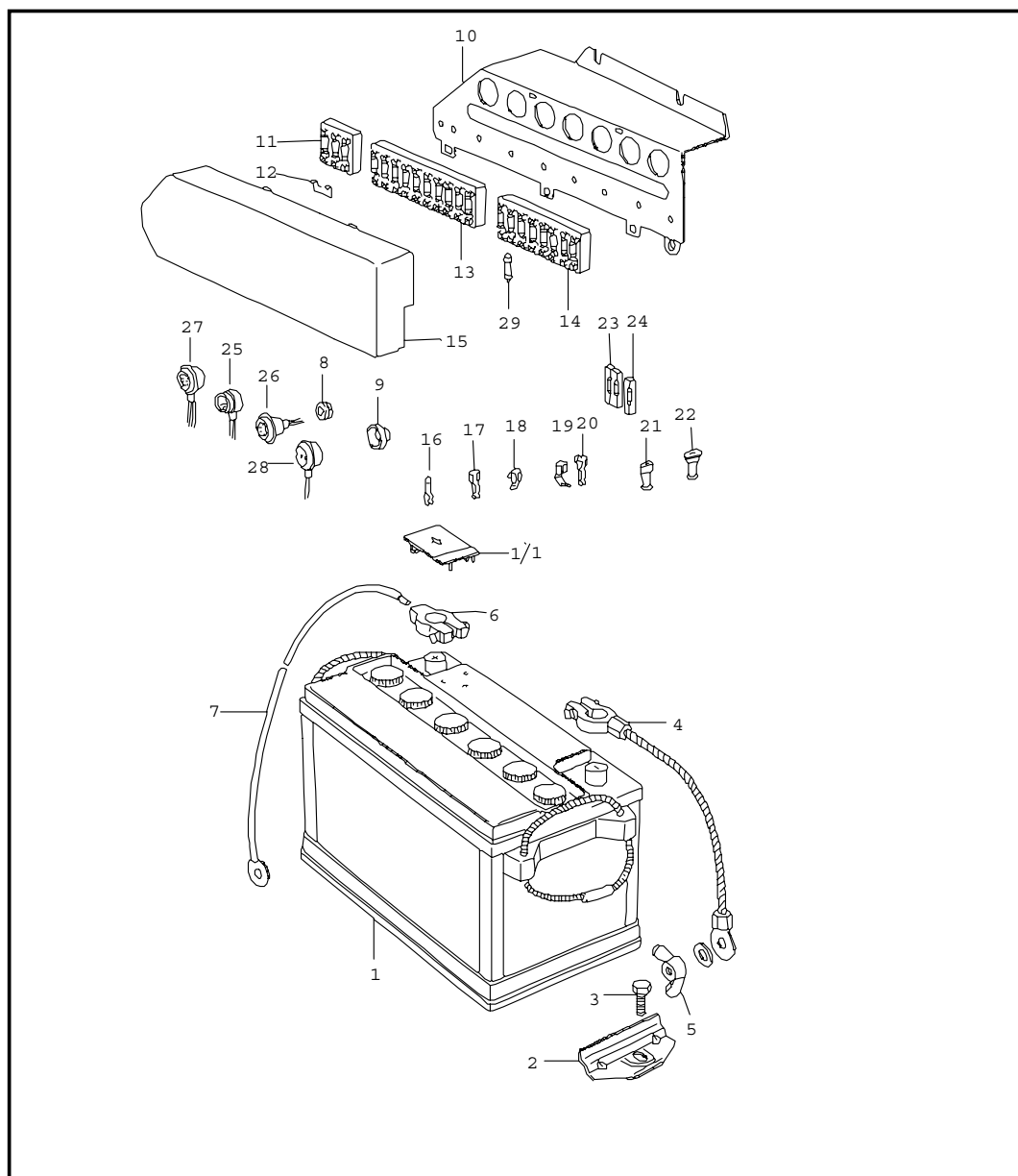


| Pos | Teilenummer | Benennung | Bemerkung | St | Modellangabe |
|--------|----------------|--|-----------|----|--------------|
| | | Motorelektrik | | | |
| (1) | 930 602 101 00 | Zündverteiler | | 1 | |
| (1) | 930 602 101 X | Zündverteiler - Bosch - für 930/50/51/52/53 | | 1 | |
| (1) | 930 602 101 01 | Zündverteiler - Bosch - | | 1 | 930/54 |
| (1/1) | 930 602 903 00 | Unterdruckdose - Bosch - | | 1 | |
| (2) | 930 602 901 01 | Verteilerläufer - Bosch - | | 1 | |
| 3 | 911 602 102 01 | Dichtring | | 1 | |
| 4 | 900 025 007 02 | Scheibe B 8,4 | | 1 | |
| 5 | N 012 241 8 | Federscheibe 8 X 15 | | 1 | |
| 6 | 900 076 025 02 | Sechskantmutter M 8 | | 1 | |
| (7) | 930 602 904 00 | Verteilerkappe - Bosch - | | 1 | |
| (10) | 930 602 905 00 | Schleifkontakt - Bosch - | | 1 | |
| (11) | 930 602 906 00 | Staubschutzdeckel - Bosch - | | 1 | |
| (12) A | 930 602 503 00 | Zündtransformator | | 1 | |
| (12) | 930 602 503 01 | Zündtransformator | | 1 | |
| 12/1 | 911 602 801 00 | Schutzkappe | | 1 | |
| 13 | 900 025 007 02 | Scheibe 8,4 | | 2 | |
| 14 | N 012 241 8 | Federscheibe B 8 X 15 | | 2 | |
| 15 | 900 076 025 02 | Sechskantmutter M 8 | | 2 | |
| (16) | 999 170 128 90 | Zündkerze - Bosch - | | 6 | |
| (17) | 911 609 010 07 | Satz Zündleitungen | /R | 1 | |

| | | | | | | | | | | | |
|--------|------|----|----|-----------|-----------------|--------|-------|------------|---------|-----|---------|
| Modell | Jahr | HG | UG | Bildtafel | Einschränkungen | Update | 15:49 | 17.08.2006 | PORSCHE | PET | PORSCHE |
| 911t | 77 | 9 | 01 | 901-00 | | 203 | | | | | |

| Pos | Teilenummer | Benennung | Bemerkung | St | Modellangabe | Pos | Teilenummer | Benennung | Bemerkung | St | Modellangabe |
|------|----------------|---|-----------|----|--------------|-----|-------------|-----------|-----------|----|--------------|
| (17) | 911 609 011 07 | Satz Zündleitungen | /L | 1 | | | | | | | |
| - | 911 609 061 07 | Zündleitung Zündverteiler Zündtransformator | 76- | 1 | | | | | | | |
| - | 900 612 001 00 | Zündleitung | -75 | * | | | | | | | |
| (18) | 911 609 510 00 | Kabelstecker | | 1 | | | | | | | |
| 19 | 999 659 001 40 | Wasserschutzkappe | | 8 | | | | | | | |
| 20 | 901 609 309 00 | Entstörstecker | -76 | 6 | | | | | | | |
| (20) | 911 602 315 00 | Zündkerzenstecker | 77- | 6 | | | | | | | |
| 21 | 901 609 591 00 | Kabelhalter | | 3 | | | | | | | |
| - | 122 035 281 | Verteilereinstörstecker | | 7 | | | | | | | |
| | | - ENDE - | | | | | | | | | |

| | | | | | | | | | | | |
|--------|------|----|----|-----------|-----------------|--------|-------|------------|---------|-----|---------|
| Modell | Jahr | HG | UG | Bildtafel | Einschränkungen | Update | 15:50 | 17.08.2006 | PORSCHE | PET | PORSCHE |
| 911t | 77 | 9 | 02 | 902-00 | | 203 | | | | | |

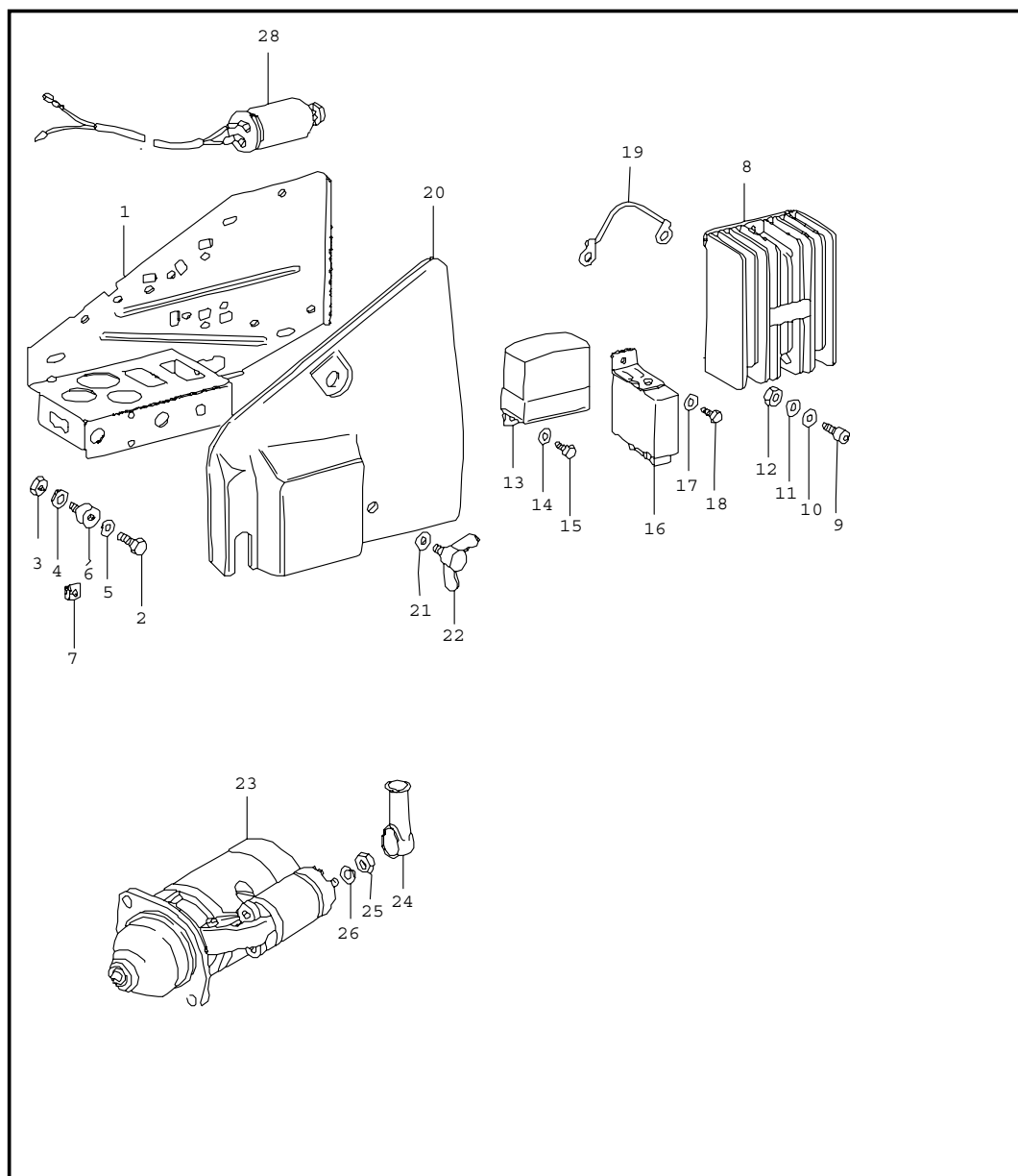


| Pos | Teilenummer | Benennung | Bemerkung | St | Modellangabe |
|-----|----------------|--|-----------|----|--------------|
| 1 | 999 611 023 90 | Batterie Trägerplatte | | 1 | |
| (1) | 999 611 024 90 | Batterie 12 V 88 AH | | 1 | |
| 1/1 | 999 611 104 00 | Polabdeckung | | 1 | |
| 2 | 911 611 209 00 | Haltepratze | | 1 | |
| 3 | 999 075 032 02 | Sechskantschraube M 8 X 20 | | 1 | |
| 4 | - | Masseband siehe Gruppe 9/02/20 | | 1 | |
| 5 | 999 044 001 02 | Flügelmutter | | 1 | |
| - | 900 025 025 02 | Scheibe 8,4 | | 4 | |
| - | 900 076 030 02 | Sechskantmutter M 8 | | 3 | |
| 6 | 911 611 898 01 | Klemme | | 1 | |
| 7 | - | Batterie-Starterkabel siehe Gruppe 9/02/20 | | 1 | |
| 8 | 999 702 051 50 | Kabeltülle | | 1 | |
| 9 | 911 611 921 00 | Gummimanschette | | 1 | |
| 10 | 911 612 197 00 | Trägerplatte | | 1 | |
| - | 911 612 401 00 | Distanzstück | | 1 | |
| - | 900 025 002 02 | Scheibe 4,3 | | 2 | |
| - | 900 143 076 02 | Linienblechschraube 4,2 X 25 | | 1 | |
| 11 | 911 612 093 05 | Sicherungsdose | | 1 | |
| - | 900 146 009 02 | Linsenschraube 4 X 12 | | 2 | |
| 12 | 901 612 835 01 | Verbindungsschiene | | 1 | |
| 13 | 911 612 086 01 | Sicherungsdose | | 1 | |
| 14 | 911 612 087 01 | Sicherungsdose | | 1 | |

| | | | | | | | | | | | |
|--------|------|----|----|-----------|-----------------|--------|-------|------------|---------|-----|---------|
| Modell | Jahr | HG | UG | Bildtafel | Einschränkungen | Update | 15:50 | 17.08.2006 | PORSCHE | PET | PORSCHE |
| 911t | 77 | 9 | 02 | 902-00 | | 203 | | | | | |

| Pos | Teilenummer | Benennung | Bemerkung | St | Modellangabe | Pos | Teilenummer | Benennung | Bemerkung | St | Modellangabe |
|------|----------------|------------------------------------|-----------|----|--------------|-----|----------------|--|-----------|----|--------------|
| - | 900 146 009 02 | Linsenschraube 4 X 12 | | 4 | | - | 911 617 106 00 | Diode für Frontscheibenheizung elektrisch in Verbindung mit Heckscheibenheizung zweistufig heizbar | | 1 | |
| - | 999 507 401 40 | Einsteckmutter | | 2 | | | | | | | |
| 15 | 911 612 161 01 | Deckel | -76 | 1 | | | | | | | |
| (15) | 930 612 161 00 | Deckel | 77- | 1 | | | | | | | |
| 16 | 999 652 115 10 | Flachstecker | | X | | - | 999 652 106 02 | Flachsteckhülse Frontscheibenheizung elektrisch | | 1 | |
| 17 | 111 971 959 | Flachsteckhülse | | X | | | | | | | |
| (17) | 999 652 106 02 | Flachsteckhülse | | X | | - | 999 652 246 10 | Kabelschuh Frontscheibenheizung elektrisch | | 1 | |
| (17) | N 017 491 8 | Flachsteckhülse | | X | | | | | | | |
| (17) | N 017 494 3 | Flachsteckhülse | | X | | | | - ENDE - | | | |
| 18 | 999 652 122 10 | Mehrfachsteckanschluss | | X | | | | | | | |
| 19 | 999 652 116 10 | Flachsteckhülse | | X | | | | | | | |
| 20 | 999 652 126 10 | Steckverteiler | | X | | | | | | | |
| 21 | 999 652 119 40 | Steckergehäuse | | X | | | | | | | |
| 22 | 999 652 120 40 | Isolierhülse | | X | | | | | | | |
| 23 | 999 652 142 40 | Steckverbinder 2-polig | | X | | | | | | | |
| 24 | 999 652 142 40 | Steckverbinder 1-polig | | X | | | | | | | |
| 5+26 | 901 612 330 00 | Mehrfachsteckverbinder 6-polig | | X | | | | | | | |
| 27 | 901 612 333 00 | Steckdose für Einheitsrelais | | X | | | | | | | |
| 28 | 901 612 334 00 | Steckdose für Blinkgeber | | X | | | | | | | |
| 29 | N 017 121 1 | Schmelzsicherung 8 A | | X | | | | | | | |
| (29) | N 017 121 5 | Schmelzsicherung 25 A | | X | | | | | | | |
| (29) | N 017 121 4 | Schmelzsicherung 16 A | | X | | | | | | | |
| 29 | 900 173 006 90 | Schmelzsicherung 5 A | | X | | | | | | | |

| | | | | | | | | | | | |
|--------|------|----|----|-----------|-----------------|--------|-------|------------|---------|-----|---------|
| Modell | Jahr | HG | UG | Bildtafel | Einschränkungen | Update | 15:50 | 17.08.2006 | PORSCHE | PET | PORSCHE |
| 911t | 77 | 9 | 02 | 902-05 | | 203 | | | | | |

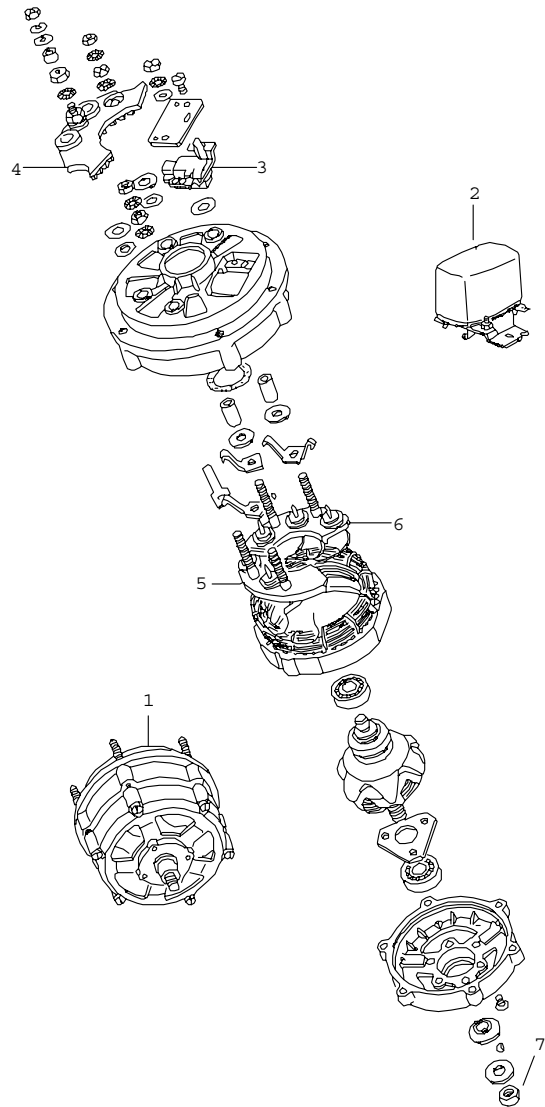


| Pos | Teilenummer | Benennung | Bemerkung | St | Modellangabe |
|------|----------------|---|-----------|----|--------------|
| | | Trägerplatte Starter Schaltgerät | | | |
| (1) | 911 610 103 03 | Trägerplatte | | 1 | |
| - | 999 507 321 02 | Käfigmutter | | 1 | |
| - | 999 507 315 02 | Käfigmutter | -75 | 3 | |
| - | 999 507 325 02 | Klips-Mutterhalter | 76- | 3 | |
| 2 | N 010 208 5 | Sechskantschraube M 6 X 8 | | 3 | |
| 3 | 900 910 096 02 | Sicherungsmutter VM 6 | | 3 | |
| 4 | 900 031 011 02 | Scheibe 6,4 | | 3 | |
| 5 | N 012 226 5 | Federscheibe B 6 | | 3 | |
| 6 | 999 703 302 00 | Metalastik-Rundlager | | 3 | |
| 7 | N 015 429 2 | Blechmutter B 4,2 | | 4 | |
| (8) | 930 602 701 00 | Schaltgerät | | 1 | |
| (8) | 930 602 701 X | Schaltgerät | | 1 | |
| - | 900 067 148 02 | Zylinderschraube M 5 X 25 | | 3 | |
| - | N 011 556 2 | Unterlegscheibe 5,3 | | 3 | |
| (13) | 911 603 206 13 | Schwingregler MOTOROLA, MARCHAL, SEV Drehstromgenerator | | 1 | |
| - | 930 617 117 01 | Relais Verzögerungsrelais Zündabstellung | 77- | 1 | |
| 14 | 900 151 001 02 | Scheibe A 4,3 | | 2 | |
| 15 | 900 187 013 02 | Blechschaube BZ 4,2 X 13 | | 2 | |
| - | 999 702 119 50 | Gummitülle | | 2 | |

| | | | | | | | | | | | |
|--------|------|----|----|-----------|-----------------|--------|-------|------------|---------|-----|---------|
| Modell | Jahr | HG | UG | Bildtafel | Einschränkungen | Update | 15:50 | 17.08.2006 | PORSCHE | PET | PORSCHE |
| 911t | 77 | 9 | 02 | 902-05 | | 203 | | | | | |

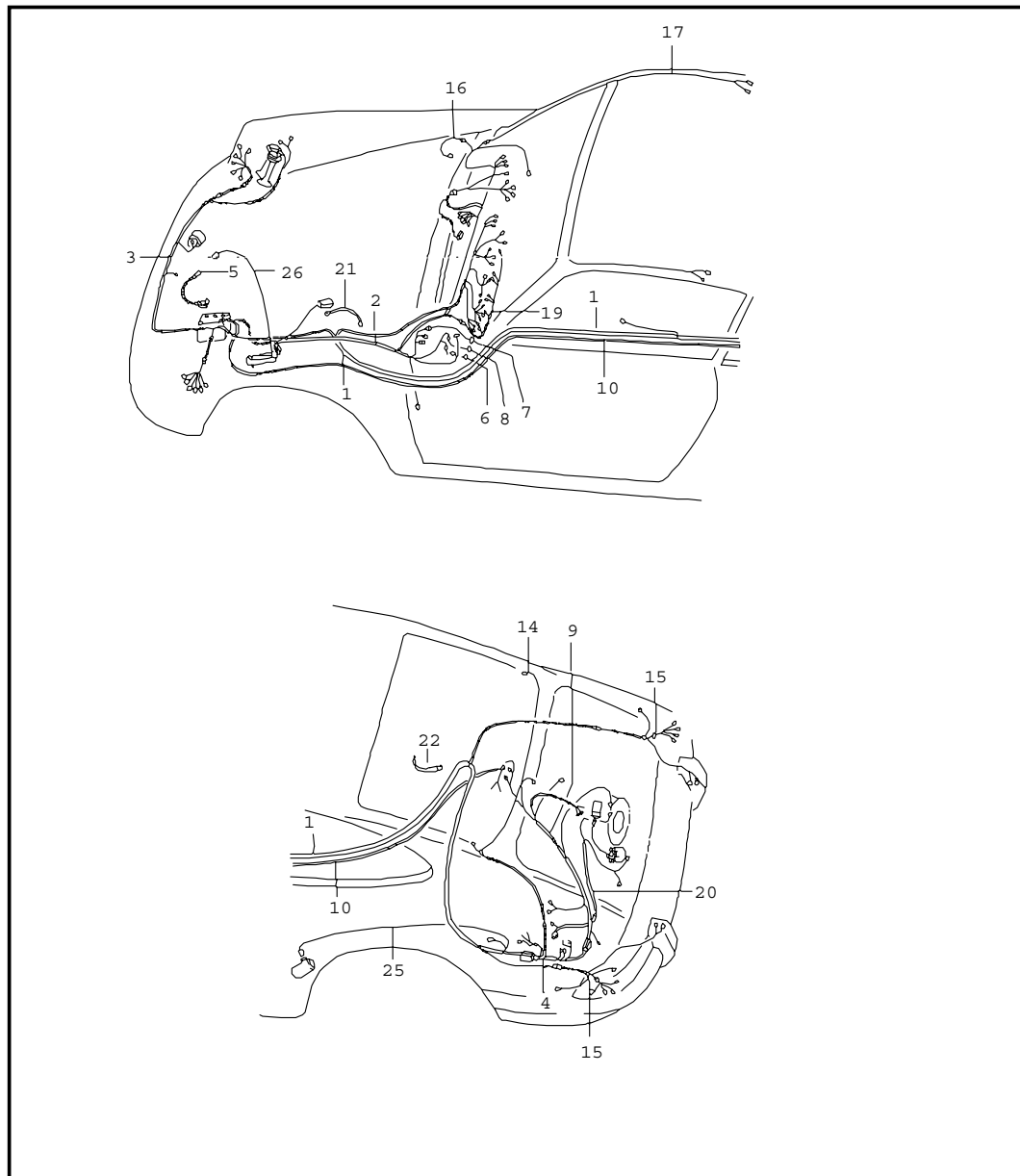
| Pos | Teilenummer | Benennung | Bemerkung | St | Modellangabe | Pos | Teilenummer | Benennung | Bemerkung | St | Modellangabe |
|--------|----------------|--|-----------|----|--------------|-----|-------------|-----------|-----------|----|--------------|
| 16 | 911 615 115 00 | Relais für Heckscheibe zweistufig heizbar | | 1 | | | | | | | |
| 19 | 911 612 008 00 | Masseband | | 1 | | | | | | | |
| (20) | 930 610 105 00 | Abdeckung | -75 | 1 | | | | | | | |
| (20) | 930 610 105 03 | Abdeckung | 76- | 1 | | | | | | | |
| 21 | 900 151 003 02 | Scheibe A 6,4 | | 2 | | | | | | | |
| 22 | 900 029 102 02 | Flügelschraube M 6 X 12 | | 2 | | | | | | | |
| (23) > | 916 604 101 00 | Anlasser (1,5 PS) | | 1 | | | | | | | |
| 24 | 999 659 006 50 | Schutzkappe | | 1 | | | | | | | |
| 25 | N 011 132 2 | Sechskantmutter M 8 | | 1 | | | | | | | |
| 26 | N 012 008 2 | Federring B 8 | | 1 | | | | | | | |
| - | 911 615 108 01 | Einheitsrelais Rot | | 1 | | | | | | | |
| - | 999 652 315 02 | Flachstecker | | 1 | | | | | | | |
| - | 911 612 093 05 | Sicherungsdose dreifach | | 1 | | | | | | | |
| - | 900 014 074 02 | Zylinderschraube AM 4 X 12 | | 2 | | | | | | | |
| - | 900 028 018 01 | Federscheibe B 4 | | 2 | | | | | | | |
| - | N 011 004 6 | Sechskantmutter M 4 | | 2 | | | | | | | |
| 28 | 911 618 401 00 | Kondensator | | 1 | | | | | | | |
| - | 901 423 369 00 | Haltewinkel | | 1 | | | | | | | |
| | | - ENDE - | | | | | | | | | |

| | | | | | | | | | | | |
|--------|------|----|----|-----------|-----------------|--------|-------|------------|---------|-----|---------|
| Modell | Jahr | HG | UG | Bildtafel | Einschränkungen | Update | 15:50 | 17.08.2006 | PORSCHE | PET | PORSCHE |
| 911t | 77 | 9 | 02 | 902-10 | | 203 | | | | | |



| Pos | Teilenummer | Benennung | Bemerkung | St | Modellangabe |
|-----|----------------|--|-----------|----|--------------|
| | | Drehstromgenerator | | | |
| | | s. Technische Information GR.2 , NR.28 siehe TPI GR.9 , NR.13 , 09/94 | | | |
| (1) | 911 603 120 02 | Drehstromgenerator 980 W MOTOROLA, MARCHAL, SEV | | 1 | |
| 2 | - | Schwingregler MOTOROLA, MARCHAL, SEV siehe Gruppe 9/02/05 | | 1 | |
| | | Einzelteile für MOTOROLA, MARCHAL, SEV Drehstromgenerator | | | |
| 3 | 901 603 907 00 | Halter | | 1 | |
| 7 | - | Sechskantmutter M 16 X 1 siehe Gruppe 1/05/00 | | 1 | |
| | | - ENDE - | | | |

| | | | | | | | | | | | |
|--------|------|----|----|-----------|-----------------|--------|-------|------------|---------|-----|---------|
| Modell | Jahr | HG | UG | Bildtafel | Einschränkungen | Update | 15:50 | 17.08.2006 | PORSCHE | PET | PORSCHE |
| 911t | 77 | 9 | 02 | 902-20 | | 203 | | | | | |



| Pos | Teilenummer | Benennung | Bemerkung | St | Modellangabe |
|-----|----------------|---|-----------|----|--------------|
| | | Kabelstränge | | | |
| (1) | 930 612 001 01 | Kabelstrang Tunnel | /LL -75 | 1 | |
| (1) | 930 612 001 02 | Kabelstrang Tunnel | /LL 76 | 1 | |
| (1) | 930 612 001 03 | Kabelstrang Tunnel | /LL 77- | 1 | |
| (1) | 930 612 061 01 | Kabelstrang Tunnel | /RL 75- | 1 | |
| (1) | 930 612 061 02 | Kabelstrang Tunnel | /RL 76 | 1 | |
| (1) | 930 612 061 03 | Kabelstrang Tunnel | /RL 77- | 1 | |
| - | 999 513 002 40 | Kabelbinder | | 1 | |
| - | 999 702 044 50 | Gummitülle | -75 | 1 | |
| - | 999 702 132 50 | Gummitülle | 76- | 1 | |
| - | 999 513 023 40 | Kabelbinder | | X | |
| 2 | 911 612 002 12 | Kabelstrang Kofferboden | /LL -76 | 1 | |
| (2) | 911 612 002 13 | Kabelstrang Kofferboden | /LL 77- | 1 | |
| - | 930 612 091 00 | Einzeleleitung für Kontrollleuchte Drehstromgenerator Kombiinstrument | 77- | 1 | |
| - | 911 617 108 00 | Diode für Kontrollleuchte Drehstromgenerator Brücke Kombiinstrument | 77- | 1 | |
| 2 | 911 612 060 02 | Kabelstrang Kofferboden | /RL -76 | 1 | |
| (2) | 911 612 060 03 | Kabelstrang Kofferboden | /RL 77- | 1 | |
| 3 | 911 612 003 01 | Kabelstrang Bugraum | | 1 | |

| | | | | | | | | | | | |
|--------|------|----|----|-----------|-----------------|--------|-------|------------|---------|-----|---------|
| Modell | Jahr | HG | UG | Bildtafel | Einschränkungen | Update | 15:50 | 17.08.2006 | PORSCHE | PET | PORSCHE |
| 911t | 77 | 9 | 02 | 902-20 | | 203 | | | | | |

| Pos | Teilenummer | Benennung | Bemerkung | St | Modellangabe | Pos | Teilenummer | Benennung | Bemerkung | St | Modellangabe |
|-----|----------------|--|-----------|----|--------------|-----|----------------|---|-----------|----|--------------------|
| 5 | 911 611 899 00 | Masseband Batterie Karosserie | | 1 | | - | 911 612 031 01 | Kabelstrang Heckscheibenwischer Motor | | 1 | |
| 6 | 911 612 010 00 | Kabelstrang Lichtschalter | -75 | 1 | | - | 911 612 099 00 | Kabelstrang Sicherungsdose Heckscheibenwischer Schalter | /RL | 1 | |
| (6) | 911 612 010 01 | Kabelstrang Lichtschalter | 76- | 1 | | - | 911 612 223 00 | Einzelleitung Heckscheibenwischer Schalter | | 1 | |
| 7 | 911 612 011 30 | Kabelstrang Zündanlassschalter | -75 | 1 | | - | 911 612 026 00 | Kabelstrang Nebelschlussleuchte Nebelschlusslichtschalter | | 1 | |
| (7) | 911 612 011 32 | Kabelstrang Zündanlassschalter | 76- | 1 | | - | 901 612 066 02 | Kabelstrang Schalter Nebelscheinwerfer Nebelschlussleuchte | | 1 | |
| 8 | 911 612 014 30 | Kabelstrang Warnblinkschalter | | 1 | | - | 911 612 027 03 | Zusatzkabelstrang Nebelscheinwerfer | | 1 | |
| - | 911 612 225 00 | Einzelleitung Kontrollleuchte Öldruckanzeige | | 1 | | - | 901 612 064 00 | Massekabel Nebelscheinwerfer Nebelschlussleuchte | | 1 | |
| (9) | 930 612 016 00 | Kabelstrang Motor | | 1 | 930/50 | - | 911 612 154 00 | Zusatzkabelstrang Nebelschlussleuchte | | 1 | |
| (9) | 930 612 016 01 | Kabelstrang Motor | 76 | 1 | 930/51/52 | - | 911 612 155 01 | Kabelstrang Nebelschlussleuchte Zweifach | | 1 | |
| (9) | 930 612 016 02 | Kabelstrang Motor | 77- | 1 | 930/52/53/54 | - | 911 612 027 01 | Massekabel Nebelscheinwerfer | | 1 | (USA) (CDN) (J) |
| - | 901 612 893 01 | Kupplung für Regler | | 1 | | - | 901 612 053 00 | Kabelstrang Heizgerät -WEBASTO- | | 1 | |
| - | 999 911 041 00 | Kantenschutz 150 MM | | 1 | | - | 911 612 034 00 | Kabelstrang Schiebedach | /LL | 1 | |
| 10 | 911 612 022 22 | Batterie-Starterkabel | | 1 | | - | 911 612 064 01 | Kabelstrang Schiebedach | /RL | 1 | |
| - | 911 612 821 00 | Überzug für Kabelhalter Sitzmulde | 76- | 1 | | - | 911 612 032 01 | Kabelstrang Heckscheibenheizung zweistufig heizbar | | 1 | |
| - | 911 612 025 01 | Kabelstrang Tunnel Heckscheibenwischer | /LL | 1 | | - | 911 612 035 00 | Kabelstrang Relais Heckscheibenheizung zweistufig heizbar | | 1 | |
| - | 911 612 019 00 | Kabelstrang Sicherungsdose Heckscheibenwischer | /LL | 1 | | | | | | | |
| - | 911 612 063 01 | Kabelstrang Tunnel Heckscheibenwischer | /RL | 1 | | | | | | | |

| | | | | | | | | | | | |
|--------|------|----|----|-----------|-----------------|--------|-------|------------|---------|-----|---------|
| Modell | Jahr | HG | UG | Bildtafel | Einschränkungen | Update | 15:50 | 17.08.2006 | PORSCHE | PET | PORSCHE |
| 911t | 77 | 9 | 02 | 902-20 | | 203 | | | | | |

| Pos | Teilenummer | Benennung | Bemerkung | St | Modellangabe | Pos | Teilenummer | Benennung | Bemerkung | St | Modellangabe |
|------|----------------|---|-----------|----|--------------|------|----------------|---|-----------|----|--------------|
| 14 | 911 612 036 00 | Kabelstrang Heckscheibenheizung | | 1 | | - | 911 612 104 01 | Kabelstrang Fensterheber Bedienungsschalter Fahrertür | | 1 | |
| (14) | 911 612 037 01 | Kabelstrang Heckscheibenheizung zweistufig heizbar | | 2 | | - | 911 612 104 02 | Kabelstrang Fensterheber Bedienungsschalter Beifahrertür | | 1 | |
| 15 | 911 612 039 01 | Kabelstrang Heckleuchte | | 2 | | | | | | | |
| 16 | 911 612 044 21 | Kabelstrang Kofferraumleuchte | | 1 | | - | 911 612 147 00 | Kabelstrang Fensterheber Relais | | 1 | |
| - | 911 612 043 01 | Kabelstrang Kontrollleuchte Bremse | -75 | 1 | | 21 | 901 612 303 20 | Masseleitung Tankeinfüllung | | 1 | |
| - | 911 612 043 01 | Kabelstrang Kontrollleuchte Bremse | /LL 76 | 1 | | 22 | 999 611 920 20 | Masseband Getriebe Karosserie | | 1 | |
| - | 911 612 043 03 | Kabelstrang Kontrollleuchte Bremse | /RL 76 | 1 | | - | 901 612 030 07 | Kabelstrang Heckscheibenheizung zweistufig heizbar | | 1 | |
| - | 911 612 041 07 | Kabelstrang Kontrollleuchte Bremse | /RL 77- | 1 | | - | 911 612 057 00 | Kabelstrang Frontscheibenheizung | /LL | 1 | |
| - | 911 612 043 02 | Kabelstrang Kontrollleuchte Bremse | 77- | 1 | | - | 911 612 057 01 | Kabelstrang Frontscheibenheizung | /RL | 1 | |
| - | 911 612 041 05 | Kabelstrang Kontrollleuchte Sicherheitsgurt Bremse | /LL 77- | 1 | | (25) | 911 612 072 13 | Kabelstrang Kraftstoffpumpe | -76 | 1 | |
| - | 911 612 170 01 | Kabelstrang Bremsflüssigkeit Kontrollleuchte | /LL 77- | 1 | | (25) | 930 612 072 03 | Kabelstrang Kraftstoffpumpe | 77- | 1 | |
| - | 911 618 102 01 | Relais Sicherheitsgurt | 77- | 1 | | 26 | 930 612 072 01 | Kabelstrang Kraftstoffpumpe | -76 | 1 | |
| 19 | 911 612 047 00 | Kabelstrang Beleuchtung Instrumente | | 1 | | (26) | 930 612 072 02 | Kabelstrang Kraftstoffpumpe | 77- | 1 | |
| - | 901 612 071 02 | Kabelstrang Fensterheber | -75 | 1 | | | | Befestigungsteile für Kabelstrang Kraftstoffpumpe | | | |
| - | 911 612 167 00 | Kabelstrang Fensterheber | 76- | 1 | | - | N 012 005 3 | Federring B 5 | | 1 | |
| | | | | | | - | 900 076 027 02 | Sechskantmutter M 5 | | 1 | |
| | | | | | | - | 900 027 011 01 | Federring B 4 | | 1 | |

| | | | | | | | | | | | |
|--------|------|----|----|-----------|-----------------|--------|-------|------------|---------|-----|---------|
| Modell | Jahr | HG | UG | Bildtafel | Einschränkungen | Update | 15:50 | 17.08.2006 | PORSCHE | PET | PORSCHE |
| 911t | 77 | 9 | 02 | 902-20 | | 203 | | | | | |

| Pos | Teilenummer | Benennung | Bemerkung | St | Modellangabe | Pos | Teilenummer | Benennung | Bemerkung | St | Modellangabe |
|-----|----------------|--|-----------|----|------------------------|-----|-------------|-----------|-----------|----|--------------|
| - | N 011 004 6 | Sechskantmutter M4 | | 1 | | | | | | | |
| - | 914 612 125 10 | Kabelstrang für Einheitsrelais M 448 | -75 | 1 | (CH) | | | | | | |
| - | 911 612 083 00 | Massekabel Ascherleuchte | | 1 | | | | | | | |
| - | 914 612 125 10 | Kabelstrang für Einheitsrelais M 447 | -75 | 1 | (B) (I) (F) (L) (P) | | | | | | |
| - | 911 612 076 00 | Kabelstrang Scheinwerferwaschanlage mit Klimaanlage | | 1 | | | | | | | |
| - | 911 612 059 00 | Kabelstrang Wischerintervall | -75 | 1 | | | | | | | |
| - | 911 612 059 02 | Kabelstrang Wischerintervall - ENDE - | 76- | 1 | | | | | | | |

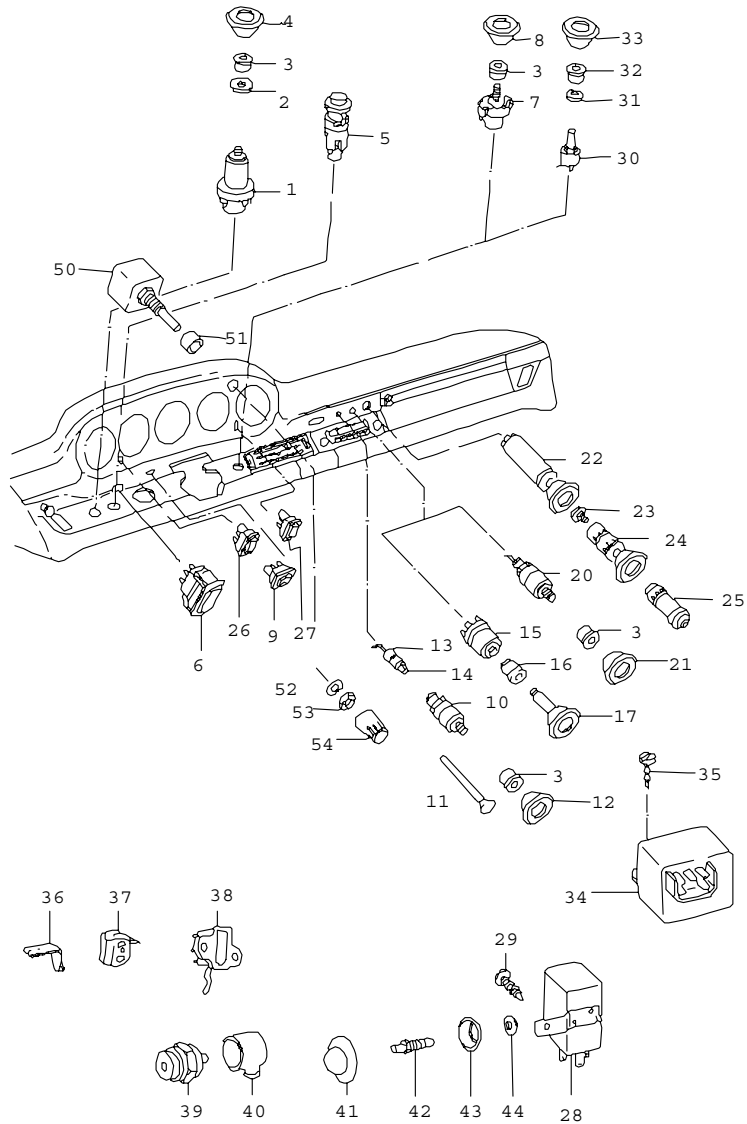
| | | | | | | | | | | | |
|--------|------|----|----|-----------|-----------------|--------|-------|------------|---------|-----|---------|
| Modell | Jahr | HG | UG | Bildtafel | Einschränkungen | Update | 15:50 | 17.08.2006 | PORSCHE | PET | PORSCHE |
| 911t | 77 | 9 | 03 | 903-00 | | 203 | | | | | |

| Pos | Teilenummer | Benennung | Bemerkung | St | Modellangabe |
|-----|----------------|---|-----------|----|--------------|
| | | Geber Relais Signalhorn | | | |
| (1) | 911 613 901 01 | Lenkzندانlassschloss ohne Summerkontakt ohne bestimmte Schliessung | | 1 | |
| (1) | 911 613 903 00 | Lenkzندانlassschloss ohne Summerkontakt Schliessungsnummer Angeben | | 1 | |
| 2 | 911 613 017 01 | Zندانlassschalter | | 1 | |
| 3 | 914 531 637 10 | Hauptschlüssel Schliessungsnummer Angeben | | 2 | |
| (3) | 914 531 903 11 | Schlüsselrohling Schliessungsnummer Angeben | | 2 | |
| (3) | 914 531 903 10 | Schlüsselrohling für Hauptschlüssel | | 1 | |
| (3) | 914 531 903 11 | Schlüsselrohling für Nebenschlüssel | | 1 | |
| (3) | 911 531 946 00 | Hauptschlüssel mit Leuchte Schliessungsnummer Angeben | 76- | 1 | |
| (3) | 911 531 945 00 | Schlüsselrohling mit Leuchte | 76- | 1 | |
| - | 911 531 638 00 | Kappe | | 1 | |
| - | 928 537 627 02 | Kegeldruckfeder | | 1 | |
| - | 911 531 640 00 | Glühlampe | | 1 | |
| - | 911 531 641 00 | Anschlussbrücke | | 1 | |
| - | 911 531 642 00 | Deckel | | 1 | |
| 4 | 911 347 359 01 | Verstärkungsblech | | 1 | |
| 5 | 999 219 017 02 | Abreisschraube | | 2 | |
| 6 | 911 613 169 00 | Scheibe | 76- | 1 | |
| 7 | 911 613 160 00 | Rosette | | 1 | |
| - | 999 190 113 02 | Blindniet | | 2 | |

| | | | | | | | | | | | |
|--------|------|----|----|-----------|-----------------|--------|-------|------------|---------|-----|---------|
| Modell | Jahr | HG | UG | Bildtafel | Einschränkungen | Update | 15:50 | 17.08.2006 | PORSCHE | PET | PORSCHE |
| 911t | 77 | 9 | 03 | 903-00 | | 203 | | | | | |

| Pos | Teilenummer | Benennung | Bemerkung | St | Modellangabe | Pos | Teilenummer | Benennung | Bemerkung | St | Modellangabe |
|------|----------------|---|-----------|----|--------------|------|----------------|---|-----------|----|--------------|
| 8 | 914 618 303 11 | Blinkgeber | | 1 | | 22 | 911 635 096 00 | Halter für Fanfare Hochtton | | 1 | |
| 9 | 911 615 109 01 | Einheitsrelais | | X | | | | | | | |
| 10 | - | Mikroschalter siehe Gruppe 1/06/05 + 1/06/00 | | | | (22) | 911 635 097 01 | Halter für Fanfare Tieftton | | 1 | |
| 11 | - | Schalter für Rückfahrlicht siehe Gruppe 3/08/00 | | | | 23 | 900 075 087 02 | Sechskantschraube M 8 X 16 | | 2 | |
| 12 | - | Überbrückungsschalter siehe Gruppe 3/07/05 | | | | 24 | 900 027 005 02 | Federring A 8 | | 2 | |
| 13 | - | Temperaturschalter siehe Gruppe 3/07/05 | | | | 25 | 900 151 008 02 | Scheibe 8,4 | | 2 | |
| 15 | - | Ölstandgeber elektrisch siehe Gruppe 1/04/05 | | | | - | 911 615 115 00 | Relais für Heckscheibenheizung zweistufig heizbar | | 1 | |
| 16 | 901 612 891 01 | Steckergehäuse für Geber | | 1 | | - | N 015 429 2 | Blechmutter B 4,2 | | 1 | |
| 16/1 | 901 201 275 30 | Kappe | | 1 | | - | 900 151 001 02 | Scheibe A 4,3 | | 1 | |
| 17 | 901 741 801 00 | Geber für Kraftstoffanzeige Kraftstoffbehälter (62 - 85 L) siehe Gruppe 2/01/00 | | 1 | | - | 900 187 013 02 | Blechschaube BZ 4,2 X 13 | | 1 | |
| 18 | 477 919 133 | Dichtring | | 1 | | | | - ENDE - | | | |
| 19 | 900 028 007 02 | Federscheibe B 5 | | 5 | | | | | | | |
| 20 | 900 076 027 02 | Sechskantmutter M 5 | | 5 | | | | | | | |
| 21 | 911 635 101 20 | Fanfare Hochtton | | 1 | | | | | | | |
| (21) | 911 635 102 20 | Fanfare Tieftton | | 1 | | | | | | | |

| | | | | | | | | | | | |
|--------|------|----|----|-----------|-----------------|--------|-------|------------|---------|-----|---------|
| Modell | Jahr | HG | UG | Bildtafel | Einschränkungen | Update | 15:51 | 17.08.2006 | PORSCHE | PET | PORSCHE |
| 911t | 77 | 9 | 03 | 903-05 | | 203 | | | | | |

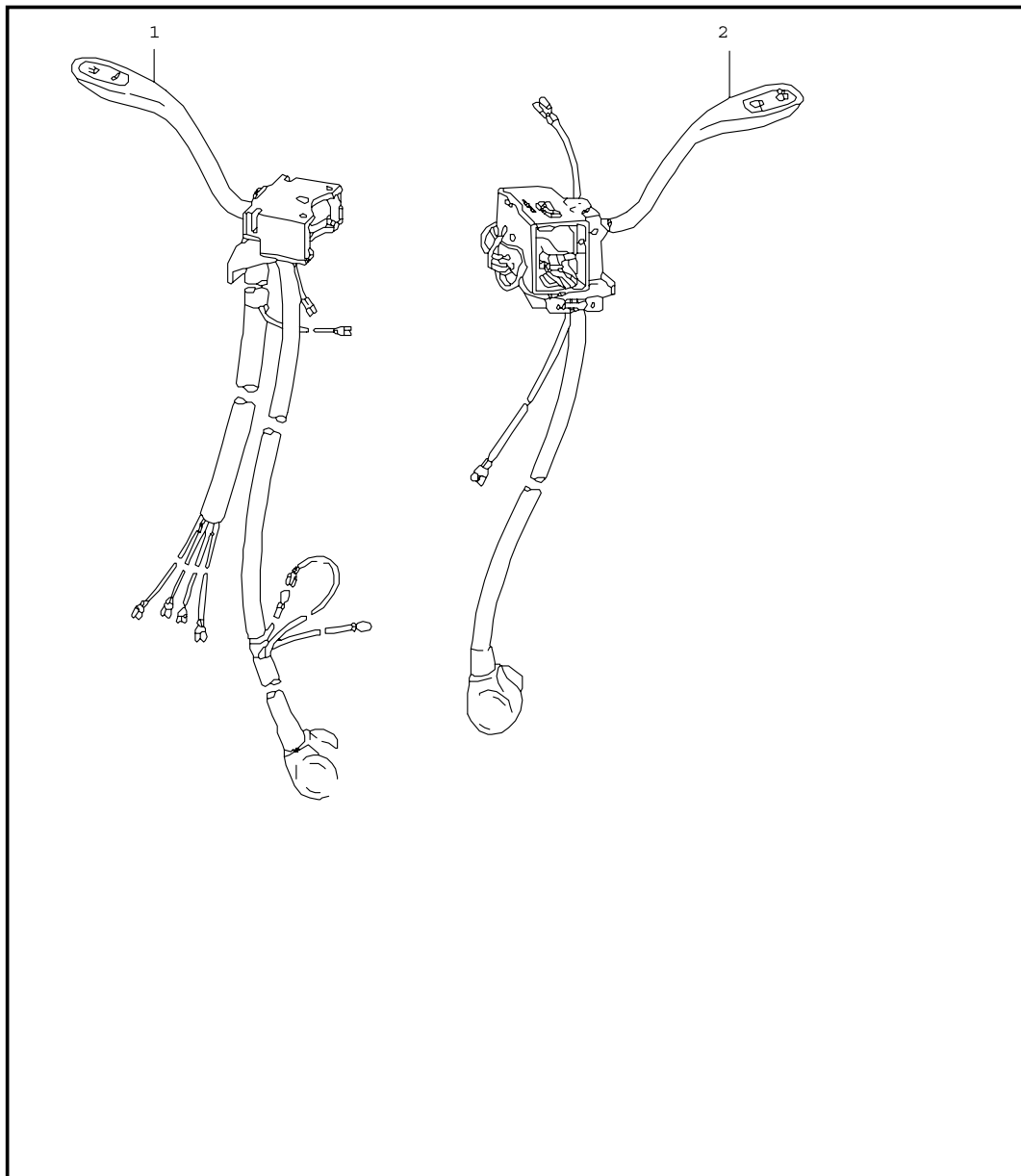


| Pos | Teilenummer | Benennung | Bemerkung | St | Modellangabe |
|------|----------------|--|-----------|----|--------------|
| 1 | 911 613 029 01 | Schalter Lichtschubschalter | | 1 | |
| 2 | 900 151 026 02 | Scheibe B 10,5 | | 1 | |
| 3 | 911 613 213 02 | Rosette | | 1 | |
| 4 | 911 613 215 00 | Knopf | | 1 | |
| 5 | 911 613 124 32 | Warnblinkschalter | | 1 | |
| 6 | 911 613 622 00 | Tastenschalter | | 1 | |
| - | 911 613 621 03 | Schalter für Fensterheber | | 3 | |
| - | 911 613 635 20 | Montagerahmen für Fensterheber | | 3 | |
| 9 | 911 613 113 00 | Wechselschalter für elektr. Verstellung Aussenspiegel | | 1 | |
| (10) | 911 613 145 00 | Schalter für Heckscheibenheizung zweistufig heizbar | | 1 | |
| 11 | 911 613 228 00 | Leuchtstab | | 1 | |
| - | 999 703 067 50 | Tülle | | 1 | |
| 12 | 911 613 215 03 | Knopf | | 1 | |
| 13 | 999 632 007 00 | Lampenfassung | | X | |
| 14 | 900 631 102 90 | Glühlampe 12 V 2 W | | X | |
| 15 | 914 613 451 10 | Schalter für Nebelscheinwerfer und Nebelschlussleuchte | | 1 | |
| 16 | 911 613 213 03 | Rosette | | 1 | |
| 17 | 911 613 028 01 | Knopf | | 1 | |
| 20 | 902 613 623 90 | Schalter für Nebelscheinwerfer Nebelschlussleuchte | | 1 | |

| | | | | | | | | | | | |
|--------|------|----|----|-----------|-----------------|--------|-------|------------|---------|-----|---------|
| Modell | Jahr | HG | UG | Bildtafel | Einschränkungen | Update | 15:51 | 17.08.2006 | PORSCHE | PET | PORSCHE |
| 911t | 77 | 9 | 03 | 903-05 | | 203 | | | | | |

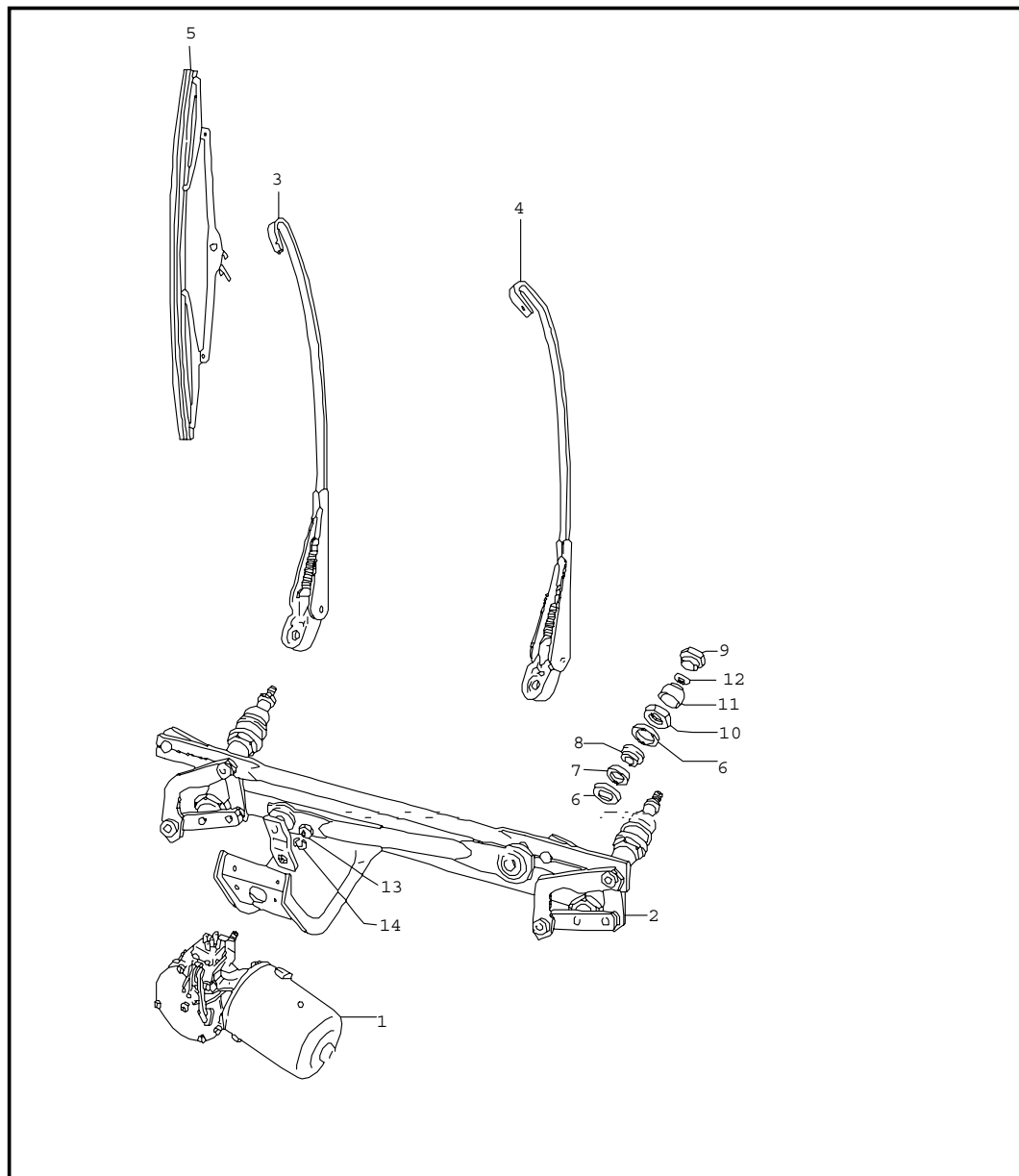
| Pos | Teilenummer | Benennung | Bemerkung | St | Modellangabe | Pos | Teilenummer | Benennung | Bemerkung | St | Modellangabe |
|------|----------------|---|-----------|----|--------------|------|----------------|---|-----------|----|--------------|
| - | 911 612 251 00 | Widerstand für Nebelscheinwerfer Nebelschlussleuchte | | 1 | | 37 | - | Segment Handbremskontakt siehe Gruppe 7/01/05 | | | |
| 21 | 911 613 215 02 | Knopf | | 1 | | 38 | - | Schalter Bremsleuchte siehe Gruppe 7/02/00; 7/02/01; 7/02/15; 7/02/20 | | | |
| 22 | 911 652 102 06 | Zigarettenanzünder | | 1 | | | | | | | |
| 23 | 644 652 112 00 | Glühspirale für Zigarettenanzünder | | 1 | | 39 | - | Rückfahrlichtschalter ohne Kappe siehe Gruppe 3/02/05 | | | |
| 24 | 911 652 122 02 | Stecker für Zigarettenanzünder | | 1 | | 40 | - | Schutzkappe siehe Gruppe 3/02/05 | | | |
| 25 | 901 613 801 00 | Stecker | | 1 | | | | | | | |
| 26 | 911 613 321 01 | Tastschalter für Heckscheibenwischer | | 1 | | 41 | 901 615 616 20 | Gummikappe | | 2 | |
| 27 | 911 613 319 01 | Tastschalter für Scheinwerferwaschanlage | | 1 | | 42 | 964 613 601 00 | Türkontaktschalter für Innenleuchte Kofferraumleuchte | | 3 | |
| 28 | 928 618 111 00 | Relais für Scheinwerferwaschanlage | | 1 | | (42) | 901 615 601 02 | Türkontaktschalter für Handschuhkastenleuchte | | 1 | |
| 29 | N 013 968 7 | Blechschaube B 4,8 X 13 | | 1 | | 43 | 901 615 615 20 | Tellerscheibe | | 2 | |
| 30 | 911 618 147 00 | Potentiometer Wischerintervall | -75 | 1 | | 44 | 900 031 001 60 | Scheibe 8,4 | | 2 | |
| 31 | 900 151 007 01 | Scheibe | -75 | 1 | | 50 | 911 618 147 01 | Potentiometer Wischerintervall | | 1 | |
| 32 | 911 618 213 00 | Rosette | -75 | 1 | | 51 | 911 618 207 00 | Distanzhülse | | 1 | |
| 33 | 911 618 214 00 | Knopf | -75 | 1 | | 52 | 900 028 019 01 | Federscheibe B 7 | | 1 | |
| 34 | 911 618 149 00 | Impulsgeber Wischerintervall | -75 | 1 | | 53 | 911 618 209 00 | Sechskantmutter M 7 X 0.75 | | 1 | |
| (34) | 911 618 149 01 | Impulsgeber Wischerintervall | 76- | 1 | | 54 | 911 618 011 00 | Knopf mit Feder | | 1 | |
| 35 | N 013 970 5 | Blechschaube B 4,8 X 9,5 | | 1 | | | | | | | |
| 36 | - | Kontaktbügel Handbremskontakt siehe Gruppe 7/01/05 | | | | | | - ENDE - | | | |

| | | | | | | | | | | | |
|--------|------|----|----|-----------|-----------------|--------|-------|------------|---------|-----|---------|
| Modell | Jahr | HG | UG | Bildtafel | Einschränkungen | Update | 15:51 | 17.08.2006 | PORSCHE | PET | PORSCHE |
| 911t | 77 | 9 | 03 | 903-10 | | 203 | | | | | |



| Pos | Teilenummer | Benennung | Bemerkung | St | Modellangabe |
|-----|----------------|-------------------|-----------|----|-----------------|
| | | Lenkstockschalter | | | |
| 1 | 911 613 305 00 | Lenkstockschalter | -75 | 1 | |
| (1) | 911 613 305 01 | Lenkstockschalter | 76- | 1 | |
| (1) | 911 613 307 00 | Lenkstockschalter | -75 | 1 | (B) (I) (L) (F) |
| (1) | 911 613 307 01 | Lenkstockschalter | 76- | 1 | (B) (I) (L) (F) |
| 2 | 911 613 306 02 | Lenkstockschalter | -75 | 1 | |
| (2) | 911 613 306 02 | Wischerschalter | -76 | 1 | |
| | | - ENDE - | | | |

| | | | | | | | | | | | |
|--------|------|----|----|-----------|-----------------|--------|-------|------------|---------|-----|---------|
| Modell | Jahr | HG | UG | Bildtafel | Einschränkungen | Update | 15:51 | 17.08.2006 | PORSCHE | PET | PORSCHE |
| 911t | 77 | 9 | 04 | 904-00 | | 203 | | | | | |

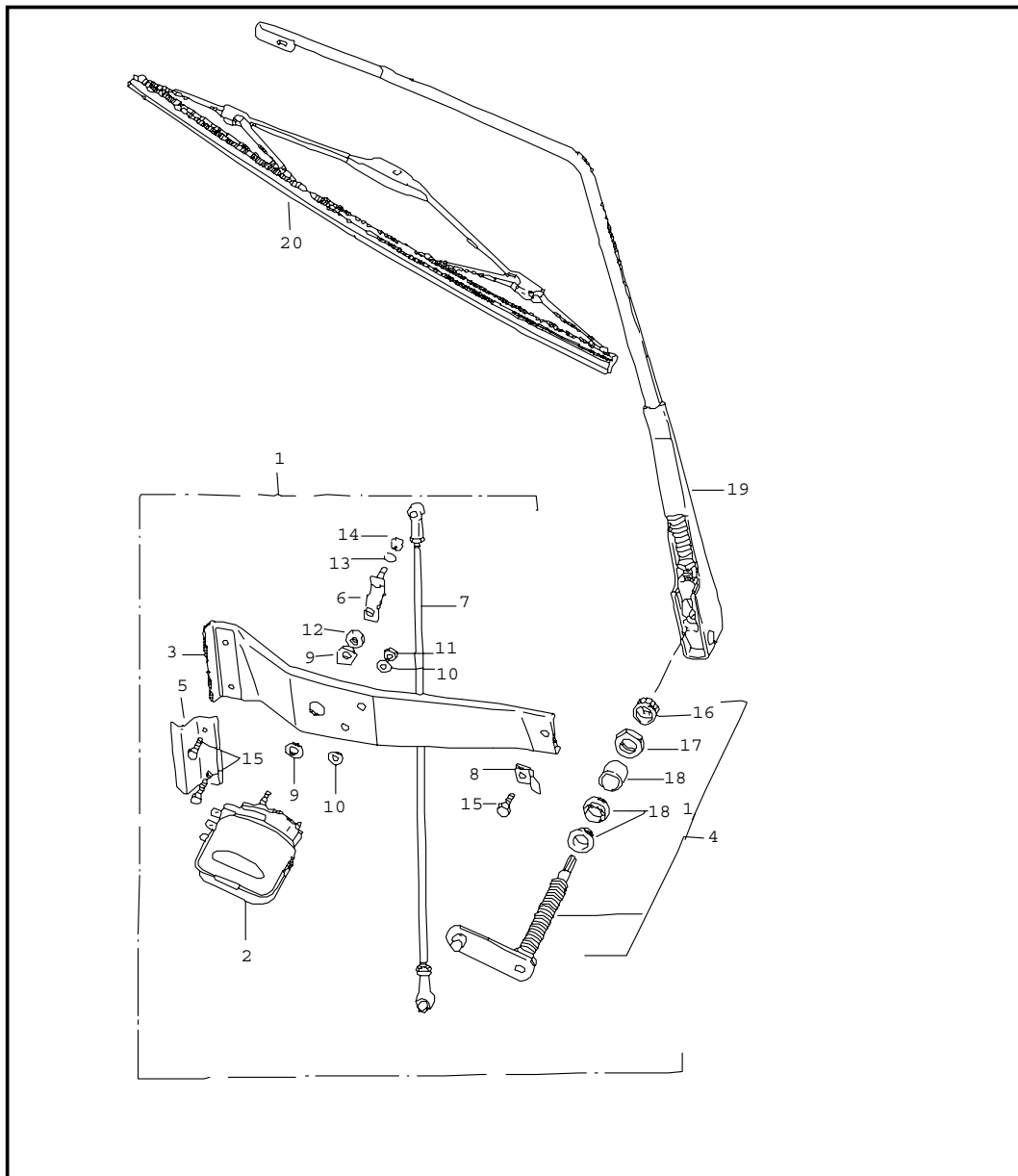


| Pos | Teilenummer | Benennung | Bemerkung | St | Modellangabe |
|-----|----------------|--|-----------|----|--------------|
| - | 911 628 013 01 | Scheibenwischeranlage Scheibenwischeranlage ohne Wischerarm Wischerblatt Schalter | /LL | 1 | |
| - | 911 628 012 01 | Scheibenwischeranlage Scheibenwischeranlage ohne Wischerarm Wischerblatt Schalter | /RL | 1 | |
| 1 | 911 628 115 01 | Wischermotor | /LL | 1 | |
| (1) | 911 628 114 00 | Wischermotor | /RL | 1 | |
| 2 | 911 628 961 00 | Kurbeltrieb mit Einbauteilen POS. 6 - 12 | /LL | 1 | |
| (2) | 911 628 961 01 | Kurbeltrieb mit Einbauteilen POS. 6 - 12 | /RL | 1 | |
| 3 | 914 628 313 10 | Wischerarm Einbauanleitung beachten | -75 | 1 | |
| (3) | 911 628 313 00 | Wischerarm | 76- | 1 | |
| 4 | 914 628 314 10 | Wischerarm Einbauanleitung beachten | /LL -75 | 1 | |
| (4) | 911 628 314 00 | Wischerarm rechts | /LL 76- | 1 | |
| (4) | 911 628 014 00 | Wischerarm Einbauanleitung beachten | /RL -75 | 1 | |
| (4) | 911 628 312 00 | Wischerarm links | /RL 76- | 1 | |
| 5 | 914 628 311 10 | Wischerblatt | | 2 | |
| 6 | 911 628 963 00 | Bördelscheibe | | 4 | |
| 7 | 901 628 923 01 | Gummibuchse | | 2 | |
| 8 | 901 628 924 00 | Gummibuchse | | 2 | |
| 9 | 901 628 341 00 | Hutmutter | -75 | 2 | |
| (9) | N 011 118 11 | Sechskantmutter BM 8 | 76- | 2 | |

| | | | | | | | | | | | |
|--------|------|----|----|-----------|-----------------|--------|-------|------------|---------|-----|---------|
| Modell | Jahr | HG | UG | Bildtafel | Einschränkungen | Update | 15:51 | 17.08.2006 | PORSCHE | PET | PORSCHE |
| 911t | 77 | 9 | 04 | 904-00 | | 203 | | | | | |

| Pos | Teilenummer | Benennung | Bemerkung | St | Modellangabe | Pos | Teilenummer | Benennung | Bemerkung | St | Modellangabe |
|-----|----------------|------------------------|-----------|----|--------------|-----|-------------|-----------|-----------|----|--------------|
| 10 | 901 628 925 00 | Sechskantmutter | | 2 | | | | | | | |
| 11 | 901 628 926 00 | Kappe | | 2 | | | | | | | |
| 12 | 901 628 927 00 | Federscheibe | | 2 | | | | | | | |
| 13 | 900 076 010 02 | Sechskantmutter M 6 | | 1 | | | | | | | |
| 14 | N 042 121 1 | Zahnscheibe 6,4 | | 1 | | | | | | | |
| | | - ENDE - | | | | | | | | | |

| | | | | | | | | | | | |
|--------|------|----|----|-----------|-----------------|--------|-------|------------|---------|-----|---------|
| Modell | Jahr | HG | UG | Bildtafel | Einschränkungen | Update | 15:51 | 17.08.2006 | PORSCHE | PET | PORSCHE |
| 911t | 77 | 9 | 04 | 904-05 | | 203 | | | | | |

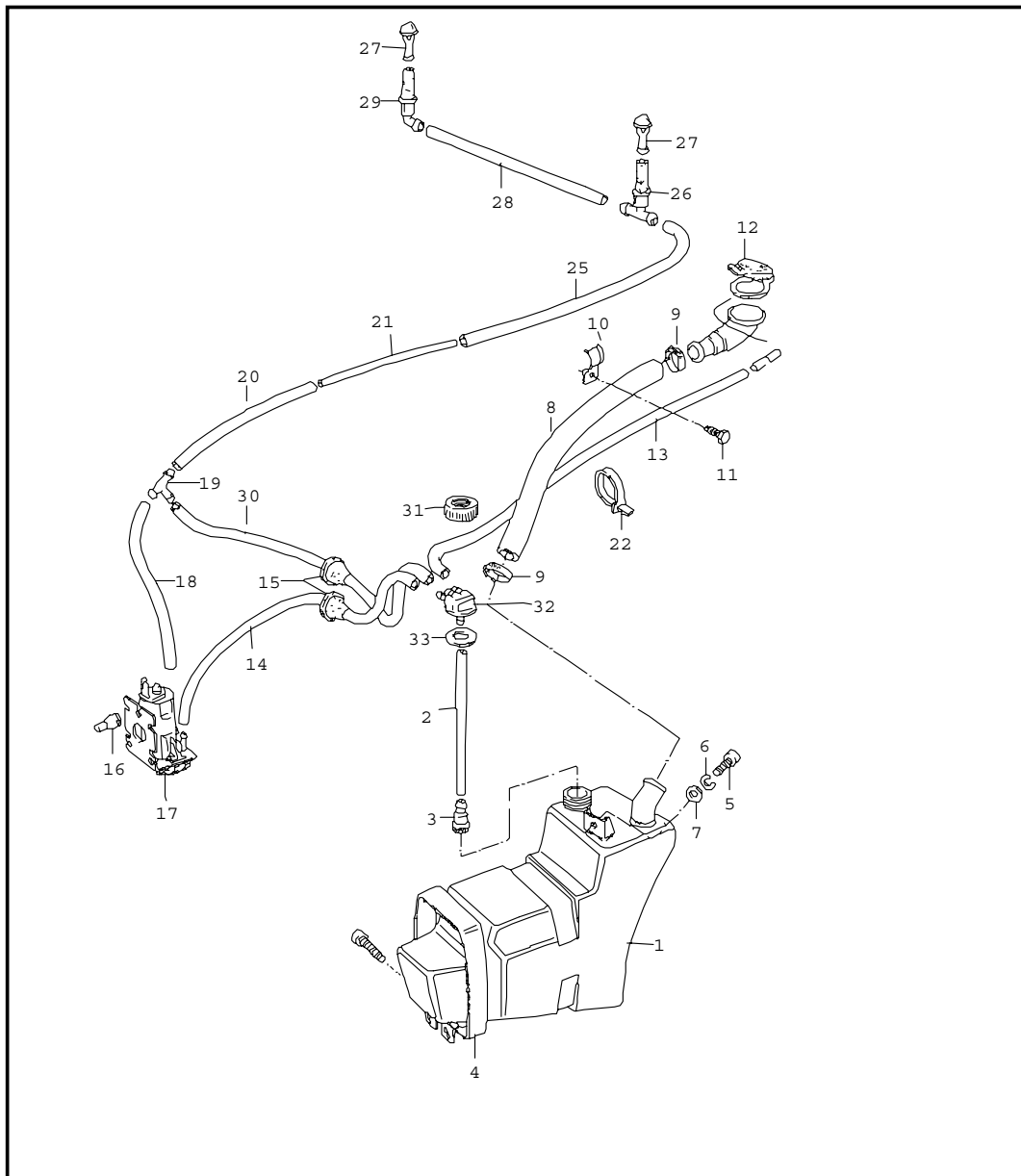


| Pos | Teilenummer | Benennung | Bemerkung | St | Modellangabe |
|------|----------------|--|-----------|----|--------------|
| | | Heckscheibenwischer | | | |
| 1 | 930 628 061 00 | Heckscheibenwischer | | 1 | |
| 2 | 911 628 063 00 | Wischermotor | | 1 | |
| 3 | 901 628 065 00 | Montagerahmen | | 1 | |
| 4 | 911 628 915 00 | Wischerlager | | 1 | |
| (5) | 930 628 507 00 | Winkelblech | | 1 | |
| 6 | 901 628 318 00 | Hebel | | 1 | |
| (7) | 930 628 901 00 | Gelenkstange | | 1 | |
| 8 | 901 628 337 00 | Halteblech | | 1 | |
| 9 | 901 628 338 00 | Scheibe | | 2 | |
| 10 | 901 628 339 00 | Scheibe | | 4 | |
| 11 | 900 076 027 02 | Sechskantmutter M 5 | | 2 | |
| 12 | 999 078 014 02 | Sechskantmutter | | 1 | |
| 13 | 900 027 014 01 | Federring B 6 | | 1 | |
| 14 | 900 076 010 02 | Sechskantmutter M 6 | | 1 | |
| 15 | N 010 215 13 | Sechskantschraube M 6 X 15 | | 3 | |
| 16 | 911 628 911 00 | Abdeckkappe | | 1 | |
| 17 | 901 628 912 00 | Sechskantmutter | | 1 | |
| 18/1 | 911 628 753 00 | Buchse | | 1 | |
| - | 911 613 321 01 | Tastschalter für Heckscheibenwischer | | 1 | |
| - | 911 612 019 00 | Kabelstrang Sicherungsdose Heckscheibenwischer Schalter | | 1 | |
| - | 911 612 223 00 | Einzelleitung für Heckscheibenwischer Schalter | | 1 | |
| 19 | 901 628 611 00 | Wischerarm | | 1 | |

| | | | | | | | | | | | |
|--------|------|----|----|-----------|-----------------|--------|-------|------------|---------|-----|---------|
| Modell | Jahr | HG | UG | Bildtafel | Einschränkungen | Update | 15:51 | 17.08.2006 | PORSCHE | PET | PORSCHE |
| 911t | 77 | 9 | 04 | 904-05 | | 203 | | | | | |

| Pos | Teilenummer | Benennung | Bemerkung | St | Modellangabe | Pos | Teilenummer | Benennung | Bemerkung | St | Modellangabe |
|-----|----------------|--|-----------|----|--------------|-----|-------------|-----------|-----------|----|--------------|
| 20 | 901 628 613 00 | Wischerblatt | | 1 | | | | | | | |
| - | 911 612 025 01 | Kabelstrang Schalter Heckscheibenwischer | | 1 | | | | | | | |
| - | 911 612 031 01 | Kabelstrang Sicherungsdose Wischermotor | | 1 | | | | | | | |
| - | 911 617 106 01 | Diode | | 1 | | | | | | | |
| - | 999 652 142 40 | Steckverbinder | | 1 | | | | | | | |
| - | 999 702 119 50 | Gummitülle | | 1 | | | | | | | |
| - | 999 911 084 40 | Einfasskeder | | X | | | | | | | |
| - | - | 55 MM | | 1 | | | | | | | |
| | | - ENDE - | | | | | | | | | |

| | | | | | | | | | | | |
|--------|------|----|----|-----------|-----------------|--------|-------|------------|---------|-----|---------|
| Modell | Jahr | HG | UG | Bildtafel | Einschränkungen | Update | 15:51 | 17.08.2006 | PORSCHE | PET | PORSCHE |
| 911t | 77 | 9 | 04 | 904-30 | | 203 | | | | | |

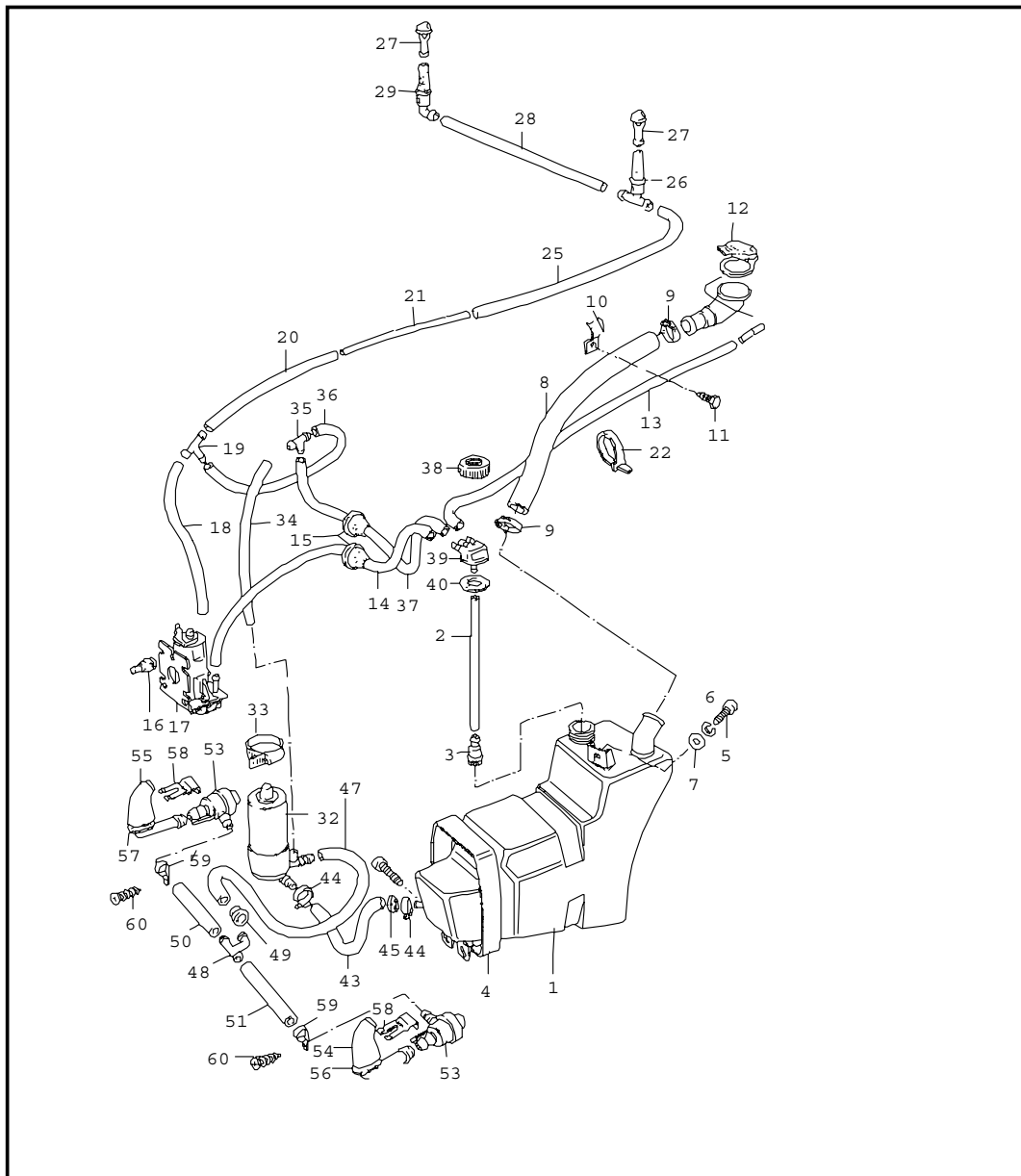


| Pos | Teilenummer | Benennung | Bemerkung | St | Modellangabe |
|-----|----------------|--------------------------------------|-----------|----|--------------|
| | | Scheibenwaschanlage | | | |
| 1 | 911 628 075 08 | Wasserbehälter | | 1 | |
| - | N 020 301 1 | Schlauch | | * | |
| 2 | - | 300 MM | | 1 | |
| 3 | 911 628 749 00 | T-Stück | | 1 | |
| 4 | 911 628 081 00 | Spannband | | 1 | |
| 5 | 900 378 030 09 | Sechskantschraube M 6 X 20 | | 1 | |
| 6 | N 012 007 2 | Federring A 6 | | 1 | |
| 7 | 900 151 003 02 | Scheibe A 6,4 | | 1 | |
| 8 | 911 628 236 00 | Einfüllschlauch 25 X 32 X 710 | | 1 | |
| 9 | 999 512 356 02 | Schlauchselle | | 2 | |
| 10 | 911 573 145 00 | Befestigungsschelle | | 1 | |
| 11 | 900 187 025 02 | Sechskantblechschraube B 5,5 X 13 | | 1 | |
| 12 | 964 201 507 00 | Deckel | | 1 | |
| - | N 020 301 1 | Schlauch PVC 4 X 6 | | * | |
| 13 | - | 800 MM | | 1 | |
| - | N 020 301 1 | Schlauch PVC 4 X 6 | | * | |
| 14 | - | 650 MM | | 1 | |
| 15 | 911 612 132 00 | Gummitülle | | 2 | |
| 16 | 914 628 741 00 | Stopfen | | 3 | |
| 17 | 928 628 074 01 | Pumpe | | 1 | |
| - | N 020 301 1 | Schlauch PVC 4 X 6 | | * | |
| 18 | - | 150 MM | | 1 | |
| 19 | 901 628 749 20 | T-Stück | | 1 | |
| - | N 020 301 1 | Schlauch PVC 4 X 6 | | * | |

| | | | | | | | | | | | |
|--------|------|----|----|-----------|-----------------|--------|-------|------------|---------|-----|---------|
| Modell | Jahr | HG | UG | Bildtafel | Einschränkungen | Update | 15:51 | 17.08.2006 | PORSCHE | PET | PORSCHE |
| 911t | 77 | 9 | 04 | 904-30 | | 203 | | | | | |

| Pos | Teilenummer | Benennung | Bemerkung | St | Modellangabe | Pos | Teilenummer | Benennung | Bemerkung | St | Modellangabe |
|-----|----------------|-----------------------|-----------|----|--------------|-----|-------------|-----------|-----------|----|--------------|
| 20 | - | 360 MM | | 1 | | | | | | | |
| - | 999 181 183 40 | Rohr 4 X 5 | | * | | | | | | | |
| 21 | - | 1100 MM | | 1 | | | | | | | |
| 22 | 999 513 023 40 | Kabelbinder | | 2 | | | | | | | |
| - | N 020 301 1 | Schlauch PVC 4 X 6 | | * | | | | | | | |
| 25 | - | 560 MM | | 1 | | | | | | | |
| 26 | 914 628 433 00 | Ventil | | 1 | | | | | | | |
| 27 | 914 628 203 11 | Düse | | 2 | | | | | | | |
| - | N 020 301 1 | Schlauch PVC 4 X 6 | | * | | | | | | | |
| 28 | - | 900 MM | | 1 | | | | | | | |
| 29 | 911 628 999 00 | Ventil | | 1 | | | | | | | |
| - | N 020 301 1 | Schlauch PVC 4 X 6 | | * | | | | | | | |
| 30 | - | 500 MM | | 1 | | | | | | | |
| 31 | 911 628 735 00 | Schraubdeckel | | 1 | | | | | | | |
| 32 | 911 628 737 00 | Mittelstück | | 1 | | | | | | | |
| 33 | 911 628 743 00 | Verschlussdichtung | | 1 | | | | | | | |
| - | 111 971 521 A | Schlauchsutzhülle | | 8 | | | | | | | |
| | | - ENDE - | | | | | | | | | |

| | | | | | | | | | | | |
|--------|------|----|----|-----------|-----------------|--------|-------|------------|---------|-----|---------|
| Modell | Jahr | HG | UG | Bildtafel | Einschränkungen | Update | 15:51 | 17.08.2006 | PORSCHE | PET | PORSCHE |
| 911t | 77 | 9 | 04 | 904-35 | | 203 | | | | | |



| Pos | Teilenummer | Benennung | Bemerkung | St | Modellangabe |
|-----|----------------|---|-----------|----|--------------|
| 1 | 911 628 075 01 | Scheibenwaschanlage in Verbindung mit Scheinwerferwaschanlage | | 1 | |
| - | N 020 301 1 | Wasserbehälter | | * | |
| 2 | - | Schlauch PVC 4 X 6 | | 1 | |
| 3 | - | 300 MM | | | |
| 4 | 911 628 749 00 | T-Stück | | 1 | |
| 5 | 911 628 081 00 | Spannband | | 1 | |
| 6 | 900 378 030 09 | Sechskantschraube M 6 X 20 | | 1 | |
| 7 | N 012 007 2 | Federring A 6 | | 1 | |
| 8 | 900 151 003 02 | Scheibe A 6,4 | | 1 | |
| 9 | 911 628 236 00 | Einfüllschlauch 25 X 32 X 710 | | 1 | |
| 10 | 999 512 356 02 | Schlauchselle | | 2 | |
| 11 | 911 573 145 00 | Befestigungsschelle | | 1 | |
| 12 | 900 187 025 02 | Sechskantblechschraube B 5,5 X 13 | | 1 | |
| 13 | 964 201 507 00 | Deckel | | 1 | |
| - | N 020 301 1 | Schlauch PVC 4 X 6 | | * | |
| 14 | - | 800 MM | | 1 | |
| 15 | - | Schlauch PVC 4 X 6 | | * | |
| 16 | - | 650 MM | | 1 | |
| 17 | 911 612 132 00 | Gummitülle | | 2 | |
| 18 | 914 628 741 00 | Stopfen | | 3 | |
| 19 | 928 628 074 01 | Pumpe elektrisch | | 1 | |
| - | N 020 301 1 | Schlauch PVC 4 X 6 | | * | |
| 20 | - | 150 MM | | 1 | |

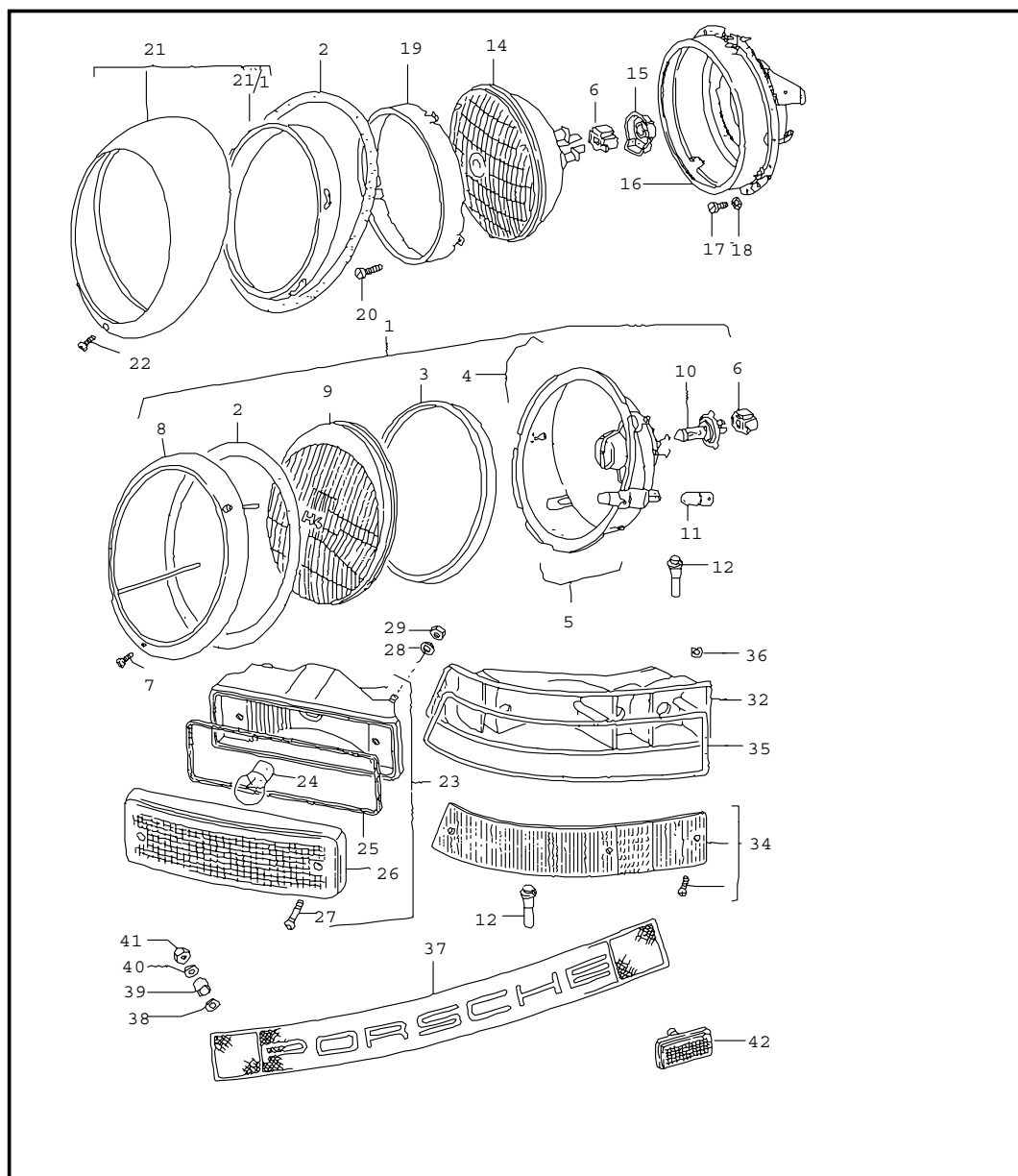
| | | | | | | | | | | | |
|--------|------|----|----|-----------|-----------------|--------|-------|------------|---------|-----|---------|
| Modell | Jahr | HG | UG | Bildtafel | Einschränkungen | Update | 15:51 | 17.08.2006 | PORSCHE | PET | PORSCHE |
| 911t | 77 | 9 | 04 | 904-35 | | 203 | | | | | |

| Pos | Teilenummer | Benennung | Bemerkung | St | Modellangabe | Pos | Teilenummer | Benennung | Bemerkung | St | Modellangabe |
|------|----------------|--|-----------|----|--------------|------|----------------|---|-----------|----|--------------|
| 19 | 901 628 749 20 | T-Stutzen | | 1 | | 38 | 911 628 735 00 | Schraubdeckel | | 1 | |
| - | N 020 301 1 | Schlauch PVC 4 X 6 | | * | | 39 | 911 628 737 00 | Mittelstück | | 1 | |
| 20 | - | 360 MM | | 2 | | 40 | 911 628 743 00 | Verschlussdichtung | | 1 | |
| - | 999 181 183 40 | Rohr 4 X 5 | | * | | - | 999 181 182 40 | Schlauch PVC 10 X 14 | | * | |
| 21 | - | 1100 MM | | 1 | | 43 | - | 330 MM | | 1 | |
| 22 | 999 513 023 40 | Kabelbinder | | 2 | | (43) | 999 181 182 40 | Schlauch PVC 10 X 14 X 140 für Fahrzeuge mit Klimaanlage | | 1 | |
| - | N 020 301 1 | Schlauch PVC 4 X 6 | | * | | 44 | 999 512 134 02 | Schlauchklemme | | 2 | |
| 25 | - | 560 MM | | 1 | | 45 | 021 119 569 A | Gummitülle | | 1 | |
| 26 | 914 628 433 00 | Ventil | | 1 | | 47 | 900 918 031 40 | Druckschlauch 10 X 12,5 | | 1 | |
| 27 | 914 628 203 11 | Düse | | 2 | | (47) | 900 918 031 40 | Druckschlauch PA 11 für Fahrzeuge mit Klimaanlage | | 1 | |
| - | N 020 301 1 | Schlauch PVC 4 X 6 | | * | | 48 | 914 628 413 10 | Verteilerstück | | 1 | |
| 28 | - | 900 MM | | 1 | | - | 999 512 160 02 | Schlauchschele | | 6 | |
| 29 | 911 628 999 00 | Ventil | | 1 | | 49 | 311 941 189 A | Tülle | | 1 | |
| 32 | 477 955 679 A | Pumpe | | 1 | | - | 900 918 031 40 | Druckschlauch 10 X 12,5 | | * | |
| 33 | 999 512 164 02 | Schlauchschele | | 1 | | 50 | - | 780 MM | | 1 | |
| 35 | 911 628 748 00 | Ventil | | 1 | | - | 900 918 031 40 | Druckschlauch 10 X 12,5 | | * | |
| - | N 020 301 1 | Schlauch PVC 4 X 6 | | X | | 51 | - | 480 MM | | 1 | |
| 34 | - | 510 MM | | 1 | | - | 900 918 031 40 | Druckschlauch 10 X 12,5 | | * | |
| - | N 020 301 1 | Schlauch PVC 4 X 6 | | * | | 53 | 113 955 187 | Düse | | 2 | |
| (34) | - | 320 MM für Fahrzeuge mit Klimaanlage | | 1 | | 54 | 911 628 085 00 | Düse | /L | 1 | |
| - | N 020 301 1 | Schlauch PVC 4 X 6 | | * | | 55 | 911 628 086 00 | Düse | /R | 1 | |
| 36 | - | 100 MM | | 1 | | 56 | 911 628 807 00 | Unterlage | /L | 1 | |
| - | N 020 301 1 | Schlauch PVC 4 X 6 | | * | | 57 | 911 628 808 00 | Unterlage | /R | 1 | |
| 37 | - | 530 MM | | 1 | | 58 | 113 955 199 | Blattfeder | | 2 | |
| | | | | | | 59 | 999 511 052 02 | Befestigungsschele | | 2 | |

| | | | | | | | | | | | |
|--------|------|----|----|-----------|-----------------|--------|-------|------------|---------|-----|---------|
| Modell | Jahr | HG | UG | Bildtafel | Einschränkungen | Update | 15:51 | 17.08.2006 | PORSCHE | PET | PORSCHE |
| 911t | 77 | 9 | 04 | 904-35 | | 203 | | | | | |

| Pos | Teilenummer | Benennung | Bemerkung | St | Modellangabe | Pos | Teilenummer | Benennung | Bemerkung | St | Modellangabe |
|-----|---------------|--------------------------------|-----------|----|--------------|-----|-------------|-----------|-----------|----|--------------|
| 60 | N 013 968 7 | Blechschraube B 4,8 X 13 | | 2 | | | | | | | |
| - | 111 971 521 A | Schlauchschtzhülle - ENDE - | | 12 | | | | | | | |

| | | | | | | | | | | | |
|--------|------|----|----|-----------|-----------------|--------|-------|------------|---------|-----|---------|
| Modell | Jahr | HG | UG | Bildtafel | Einschränkungen | Update | 15:52 | 17.08.2006 | PORSCHE | PET | PORSCHE |
| 911t | 77 | 9 | 05 | 905-00 | | 203 | | | | | |

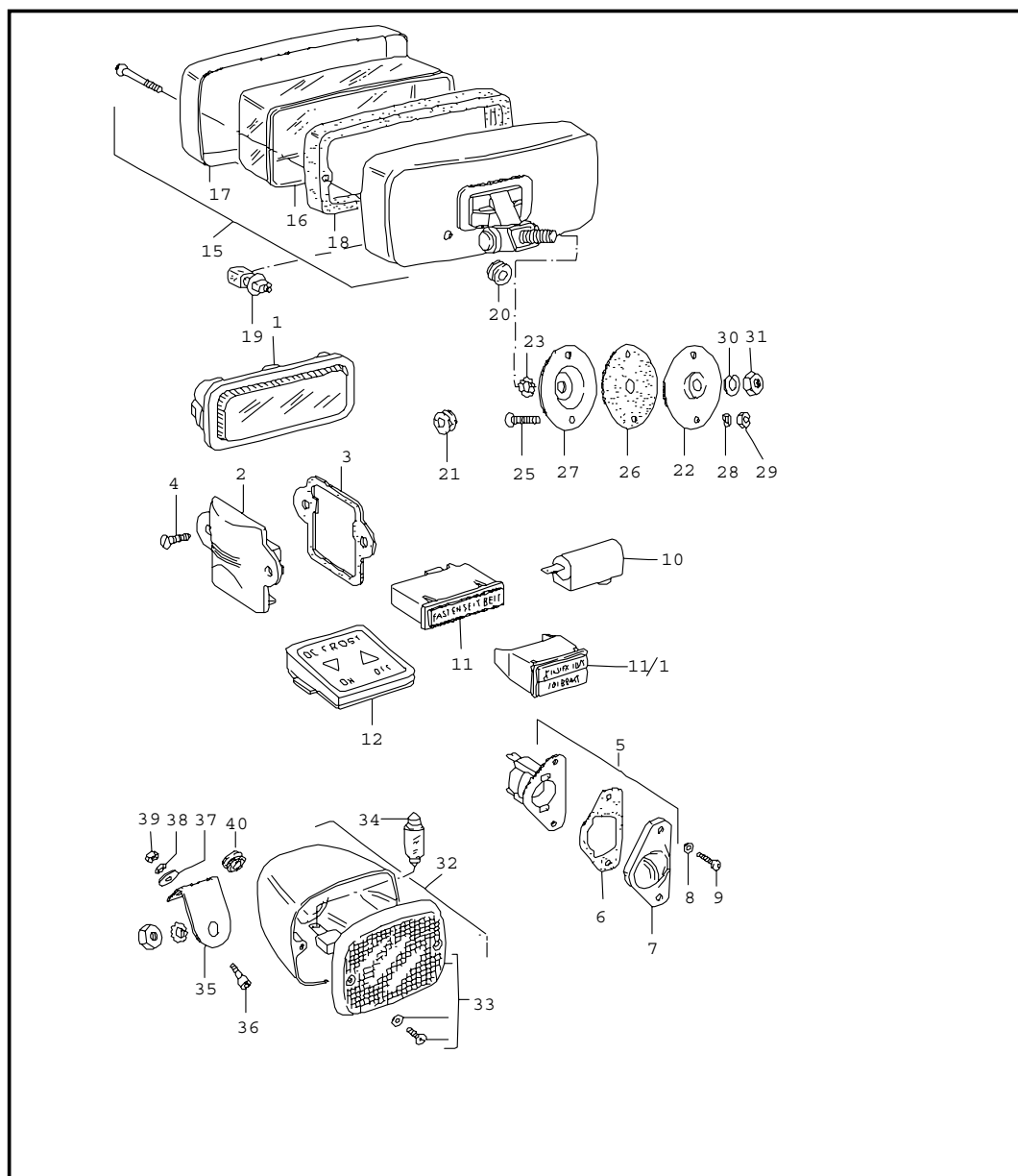


| Pos | Teilenummer | Benennung | Bemerkung | St | Modellangabe |
|------|----------------|--|-----------|----|--------------------|
| 1 | 911 631 112 00 | Scheinwerfer Leuchten | | 2 | (AUS) (GB) (ZA) |
| (1) | 911 631 113 00 | Scheinwerfer ohne POS. 2,6,10,11,12 | | 2 | |
| 2 | 911 631 115 02 | Dichtung | | 2 | |
| 3 | 911 631 967 00 | Dichtung | | 2 | |
| 4 | 901 631 116 02 | Sperrfeder oben | | 6 | |
| 5 | 644 631 122 00 | Sperrfeder unten | | 5 | |
| 6 | 911 631 108 00 | Steckhülsegehäuse | | 2 | |
| 7 | 900 270 063 07 | Senkschraube | | 2 | |
| 8 | 911 631 933 00 | Scheinwerferring Verchromt | | 2 | |
| (8) | 911 631 141 00 | Scheinwerferring Grundiert | | 2 | |
| - | 911 631 033 00 | Kugelschraube für Abdeckring | | 2 | |
| - | 911 631 132 00 | Linsenschraube M 4 X 9 für Abdeckring | | 2 | |
| - | 113 951 539 | Scheibe | | 2 | |
| 9 | 911 631 927 01 | Lichtscheibe für 911.631.112.00 | | 2 | |
| (9) | 911 631 927 00 | Lichtscheibe für 911.631.113.00 | | 2 | |
| 10 | 999 631 202 90 | Halogen-Glühlampe H4 12V - 60/55W Weiss | | 2 | |
| (10) | 999 631 202 91 | Halogen-Glühlampe H4 12V - 60/55W Gelb | | 2 | (F) |

| | | | | | | | | | | | |
|--------|------|----|----|-----------|-----------------|--------|-------|------------|---------|-----|---------|
| Modell | Jahr | HG | UG | Bildtafel | Einschränkungen | Update | 15:52 | 17.08.2006 | PORSCHE | PET | PORSCHE |
| 911t | 77 | 9 | 05 | 905-00 | | 203 | | | | | |

| Pos | Teilenummer | Benennung | Bemerkung | St | Modellangabe | Pos | Teilenummer | Benennung | Bemerkung | St | Modellangabe |
|------|----------------|---|-----------|----|---------------------|------|----------------|--|-----------|----|---------------------|
| 11 | 900 631 103 90 | Glühlampe 12V - 4 W | | 2 | | (25) | 911 631 920 00 | Lichtscheibe Seitliche Blinkleuchte | | 2 | (I) (DK) (N) (J) |
| 12 | 911 631 259 02 | Wasserablaufdüse | | 4 | | 26 | 911 631 914 00 | Lichtscheibe Blinkleuchte | /V | 2 | |
| (14) | 911 631 114 00 | Scheinwerfer | | 2 | (J) | (26) | 911 631 914 00 | Lichtscheibe Blinkleuchte Weiss | /V -76 | 2 | (I) |
| - | 900 631 109 90 | Glühlampe 12V - 45/40 W für 911.631.114.00 | | 2 | (J) | (26) | 911 631 957 00 | Lichtscheibe Seitliche Blinkleuchte | /V | 2 | (I) (DK) (N) (J) |
| 15 | 911 631 116 00 | Kappe für 911.631.114.00 | | 2 | (J) | 27 | 911 631 918 00 | Linienblechschraube | /V | 4 | |
| 16 | 901 631 103 02 | Aufnahmeteile | | 2 | (J) | 28 | 900 025 003 02 | Scheibe 5,3 | | 4 | |
| 17 | 999 014 008 02 | Lackschaberschraube | | 8 | (J) | 29 | N 021 196 1 | Sicherungsmutter M 5 | | 4 | |
| 18 | 900 114 014 01 | Zahnscheibe | | 8 | (J) | - | 999 591 379 02 | Kabelbefestiger | | 4 | |
| 19 | 901 631 102 03 | Glashalterahmen | | 2 | (J) | 32 | 911 631 939 00 | Heckleuchtegehäuse | /L | 1 | |
| 20 | 900 016 014 02 | Halbrundschraube | | 6 | (J) | (32) | 911 631 940 00 | Heckleuchtegehäuse | /R | 1 | |
| 21 | 901 631 102 05 | Abdeckring | | 2 | (J) | 34 | 911 631 949 00 | Lichtscheibe | /L | 1 | |
| (21) | 911 631 135 00 | Abdeckring | | 2 | (J) | (34) | 911 631 950 00 | Lichtscheibe | /R | 1 | |
| 21/1 | 911 631 133 01 | Zwischenring | | 2 | (J) | 35 | 911 631 971 01 | Dichtung | /L | 1 | |
| 22 | 911 631 146 01 | Linsenkopfschraube | | 2 | (J) | (35) | 911 631 971 00 | Dichtung | /R | 1 | |
| (22) | 911 631 146 01 | Linsenkopfschraube | | 2 | (J) | 36 | 999 507 312 12 | Kabelhalter | | 4 | |
| - | 911 631 148 00 | Buchse | | 2 | (J) | (37) | 911 631 432 02 | Abschlussblende | | 1 | |
| - | 113 951 539 | Scheibe | | 2 | (J) | 38 | 911 631 602 00 | Scheibe | | 10 | |
| 23 | 911 631 405 00 | Blinkleuchte | /V | 2 | | 39 | 911 631 605 00 | Schlauchstück | | 10 | |
| (23) | 911 631 407 00 | Blinkleuchte Weiss | /V -76 | 2 | (I) | 40 | 911 631 603 00 | Scheibe | | 10 | |
| (23) | 911 631 417 00 | Blinkleuchte | /V | 2 | (I) (DK) (N) (J) | - | N 012 224 3 | Federscheibe | | 10 | |
| (23) | 911 631 413 00 | Seitliche Blinkleuchte | | 2 | (I) (DK) (N) (J) | 41 | N 011 004 6 | Sechskantmutter M 4 | | 10 | |
| 24 | - | Glühlampe siehe Gruppe 9/05/10 | | | | 42 | 930 633 101 01 | Rückstrahler | | 2 | |
| 25 | 911 631 961 00 | Dichtgummi Blinkleuchte | /V | 2 | | | | - ENDE - | | | |

| | | | | | | | | | | | |
|--------|------|----|----|-----------|-----------------|--------|-------|------------|---------|-----|---------|
| Modell | Jahr | HG | UG | Bildtafel | Einschränkungen | Update | 15:52 | 17.08.2006 | PORSCHE | PET | PORSCHE |
| 911t | 77 | 9 | 05 | 905-10 | | 203 | | | | | |



| Pos | Teilenummer | Benennung | Bemerkung | St | Modellangabe |
|------|----------------|--|-----------|----|--------------|
| | | Nebelscheinwerfer Nebelschlussleuchte | | | |
| (1) | 901 632 101 28 | Innenleuchte | | 2 | |
| (1) | 911 632 103 00 | Innenleuchte Handschuhkasten | | 1 | |
| 2 | 901 632 201 01 | Kofferraumleuchte | | 1 | |
| 3 | 901 632 291 00 | Unterlage | | 1 | |
| 4 | N 013 961 2 | Blechschaube B 3,9 X 13 | | 2 | |
| 5 | 911 631 620 04 | Kennzeichenleuchte | | 2 | |
| 6 | 911 631 608 00 | Dichtung | | 2 | |
| 7 | 911 631 606 00 | Lichtscheibe | | 2 | |
| 8 | 911 631 604 00 | Dichtscheibe | | 4 | |
| (9) | 900 146 041 07 | Linsenschraube BM 3 X 15 | | 4 | |
| (9) | 900 143 116 07 | Linseblechschaube | | 4 | (J) |
| - | 911 505 339 00 | Blechmutter | | 4 | (J) |
| - | 999 591 381 02 | Kabelbefestiger | | 2 | |
| 10 | 911 632 904 00 | Ascherleuchte für Ascher | | 1 | |
| 11/1 | 911 632 013 02 | Zweifachkontrollleuchte ("PARK-BRAKE"/"BRAKE") | /RL 77- | 1 | |
| 11/1 | 911 632 013 03 | Zweifachkontrollleuchte für Fahrzeuge mit Bremskraftverstärker | /LL 77- | 1 | |
| - | 911 632 116 01 | Tülle für Zweifachkontrollleuchte | 77- | 1 | |
| 15 | 911 631 206 03 | Nebelscheinwerfer Gehäuse Schwarz | | 2 | |
| (15) | 911 631 206 04 | Nebelscheinwerfer Gehäuse Schwarz Streuscheibe Gelb | | 2 | |

| | | | | | | | | | | | |
|--------|------|----|----|-----------|-----------------|--------|-------|------------|---------|-----|---------|
| Modell | Jahr | HG | UG | Bildtafel | Einschränkungen | Update | 15:52 | 17.08.2006 | PORSCHE | PET | PORSCHE |
| 911t | 77 | 9 | 05 | 905-10 | | 203 | | | | | |

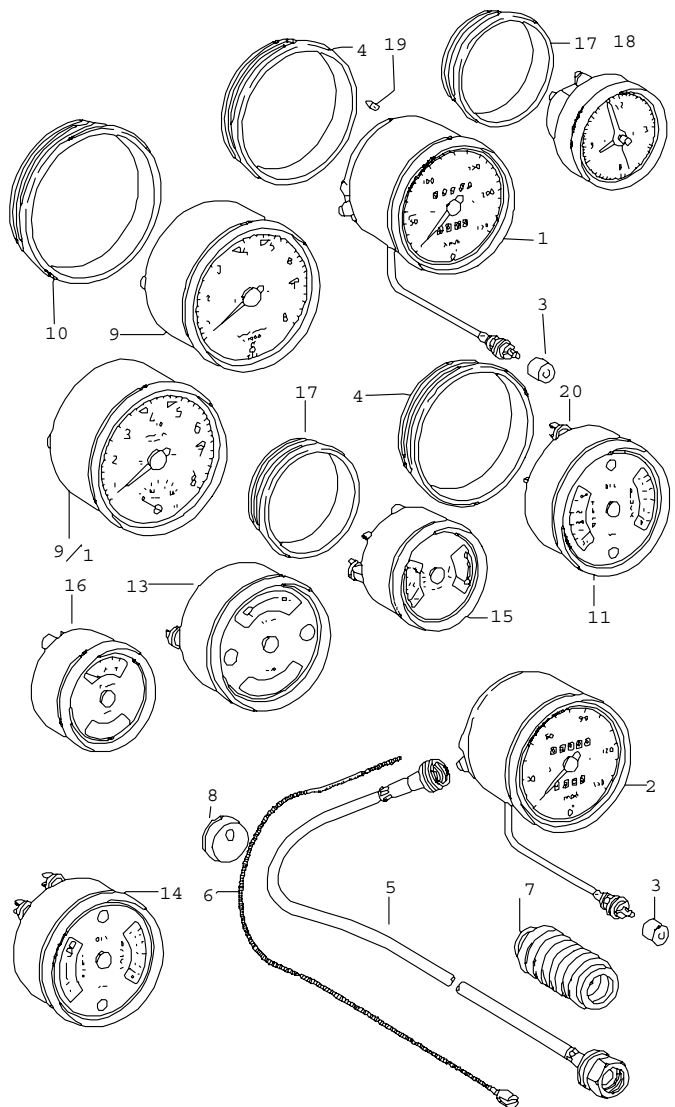
| Pos | Teilenummer | Benennung | Bemerkung | St | Modellangabe | Pos | Teilenummer | Benennung | Bemerkung | St | Modellangabe |
|------|----------------|--|-----------|----|--------------|-----|----------------|---|-----------|----|--------------|
| 16 | 911 631 964 00 | Streuscheibe für 911.631.206.01 und 911.631.206.03 | | 2 | | 34 | 900 631 123 90 | Sofittenlampe 12 V - 18 W | | 2 | |
| (16) | 911 631 963 00 | Streuscheibe für 911.631.206.02 und 911.631.206.04 | | 2 | | 35 | 911 631 125 02 | Befestigungswinkel | | 2 | |
| 17 | 911 631 959 28 | Nebelscheinwerferring Schwarz | | 2 | | 36 | N 014 740 2 | Zylinderschraube M 6 X 16 | | 4 | |
| 18 | 911 631 956 00 | Dichtung | | 2 | | 37 | 900 151 006 09 | Scheibe B 6,4 | | 4 | |
| 19 | 900 631 126 90 | Halogen-Glühlampe H 3 | | 2 | | 38 | N 012 006 4 | Federring B 6 | | 4 | |
| 20 | 999 702 084 50 | Gummitülle | | 2 | | 39 | 900 076 010 02 | Sechskantmutter | | 4 | |
| 21 | 911 612 132 00 | Gummitülle | | 2 | | 40 | 999 702 020 50 | Gummitülle 8 X 12 X 9 | | 2 | |
| 22 | 911 631 060 01 | Spannplatte aussen | | 2 | | - | 999 652 208 10 | Kabelschuh für Nebelschlussleuchte | | 2 | |
| 23 | 900 114 011 01 | Zahnscheibe A 10,5 | | 2 | | - | 999 591 381 02 | Kabelbefestiger | | 6 | |
| 25 | 900 067 009 02 | Zylinderschraube M 6 X 16 | | 4 | | - | 999 703 067 50 | Tülle Schalter Kofferboden | | 1 | |
| 26 | 911 631 151 01 | Gummiunterlage | | 2 | | - | 911 631 315 01 | Motorraumleuchte | | 1 | |
| 27 | 911 631 150 01 | Spannplatte innen | | 2 | | - | 999 631 202 90 | Halogen-Glühlampe H 4 12 V - 60 / 55 W | | 2 | |
| 28 | N 012 226 5 | Federscheibe A 6 | | 4 | | - | 999 631 202 91 | Halogen-Glühlampe H 4 12 V - 60 / 55 W Gelb | | 2 | (F) |
| 29 | 900 076 010 02 | Sechskantmutter M 6 | | 4 | | - | 900 631 109 90 | Glühlampe Scheinwerfer 12 V - 45 / 40 W | | 2 | (J) |
| 30 | 900 027 016 02 | Federring B 10 | | 2 | | - | 900 631 126 90 | Halogen-Glühlampe H 3 für Nebelscheinwerfer | | 2 | |
| 31 | N 011 010 6 | Sechskantmutter M 10 | | 2 | | - | 900 631 127 90 | Glühlampe für Blinkleuchte und Rückfahrlicht 12 V - 21 W | | 6 | |
| 32 | 911 631 251 29 | Nebelschlussleuchte | | 2 | | | | | | | |
| 33 | 911 631 251 29 | Nebelschlussleuchte mit Schraube und Dichtung | | 2 | | | | | | | |

| | | | | | | | | | | | |
|--------|------|----|----|-----------|-----------------|--------|-------|------------|---------|-----|---------|
| Modell | Jahr | HG | UG | Bildtafel | Einschränkungen | Update | 15:52 | 17.08.2006 | PORSCHE | PET | PORSCHE |
| 911t | 77 | 9 | 05 | 905-10 | | 203 | | | | | |

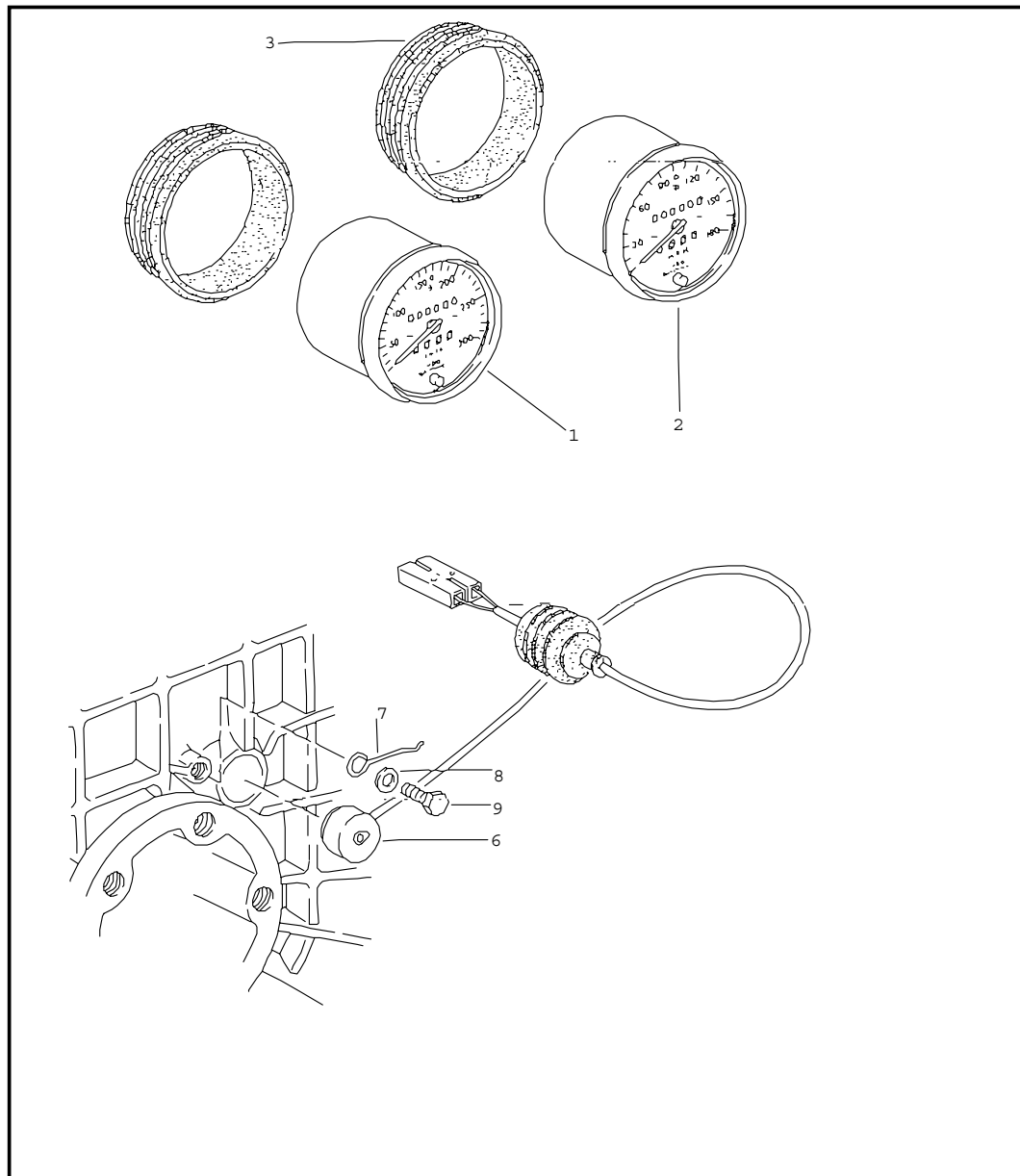
| Pos | Teilenummer | Benennung | Bemerkung | St | Modellangabe | Pos | Teilenummer | Benennung | Bemerkung | St | Modellangabe |
|-----|----------------|---|-----------|----|---------------------|-----|-------------|-----------|-----------|----|--------------|
| - | 900 631 128 90 | Glühlampe für Bremsleuchte und Heckleuchte 12 V - 21 / 5 W | | 2 | | | | | | | |
| - | 900 631 103 90 | Glühlampe für Seitliche Blinkleuchte 12 V - 4 W | | 2 | (I) (J) (DK) (N) | | | | | | |
| - | 900 631 115 90 | Glühlampe für Kofferraumleuchte 12 V - 10 W | | 1 | | | | | | | |
| - | 900 631 106 90 | Sofittenlampe für Innenleuchte und Motorraumleuchte 12 V - 10 W | | 3 | | | | | | | |
| - | 900 631 102 90 | Glühlampe für Instrumente und Kontrollleuchte 12 V - 2 W | | X | | | | | | | |
| - | 900 631 129 90 | Glühlampe für Schalter Nebelscheinwerfer Zusatzscheinwerfer -WEBASTO- Heizung Frontscheibenheizung und Heckscheibenheizung | | X | | | | | | | |
| - | 900 631 123 90 | Sofittenlampe für Nebelschlussleuchte 12 V - 18 W | | 2 | | | | | | | |
| - | 900 631 104 90 | Glühlampe für Kennzeichenleuchte 12 V - 5 W | | 2 | | | | | | | |
| | | - ENDE - | | | | | | | | | |

| | | | | | | | | | | | |
|--------|------|----|----|-----------|-----------------|--------|-------|------------|---------|-----|---------|
| Modell | Jahr | HG | UG | Bildtafel | Einschränkungen | Update | 15:52 | 17.08.2006 | PORSCHE | PET | PORSCHE |
| 911t | 77 | 9 | 06 | 906-00 | | 203 | | | | | |

| Pos | Teilenummer | Benennung | Bemerkung | St | Modellangabe |
|------|----------------|--|-----------|----|--------------|
| | | Drehzahlmesser Kombiinstrument | | | |
| 4 | 911 641 902 00 | GummiSpannring 100 \$ | | 2 | |
| (9) | 930 641 301 00 | Drehzahlmesser | -76 | 1 | |
| 9/1 | 930 641 302 00 | Drehzahlmesser | 77- | 1 | |
| 10 | 911 641 903 00 | GummiSpannring 115 \$ | | 1 | |
| 11 | 911 641 103 29 | Kombiinstrument 100 \$ | -76 | 1 | |
| (11) | 911 641 103 02 | Kombiinstrument 100 \$ | 77- | 1 | |
| 11 | 911 641 107 31 | Kombiinstrument englisch 100 \$ | 77- | 1 | |
| 15 | 911 641 202 03 | Kombiinstrument 80 \$ | | 1 | |
| 17 | 911 641 901 00 | GummiSpannring 80 \$ | | 2 | |
| 18 | 911 641 701 29 | Zeituhr 80 \$ | | 1 | |
| 19 | 900 631 102 90 | Glühlampe für Beleuchtung Instrumente 12 V 2 W | | X | |
| 20 | 999 632 007 00 | Lampenfassung 1-polig | | X | |
| (20) | 999 632 009 10 | Lampenfassung 2-polig | | X | |
| - | 911 612 047 00 | Kabelstrang für Beleuchtung Instrumente mit Lampenfassung | | 1 | |
| | | - ENDE - | | | |



| | | | | | | | | | | | |
|--------|------|----|----|-----------|-----------------|--------|-------|------------|---------|-----|---------|
| Modell | Jahr | HG | UG | Bildtafel | Einschränkungen | Update | 15:52 | 17.08.2006 | PORSCHE | PET | PORSCHE |
| 911t | 77 | 9 | 06 | 906-05 | | 203 | | | | | |

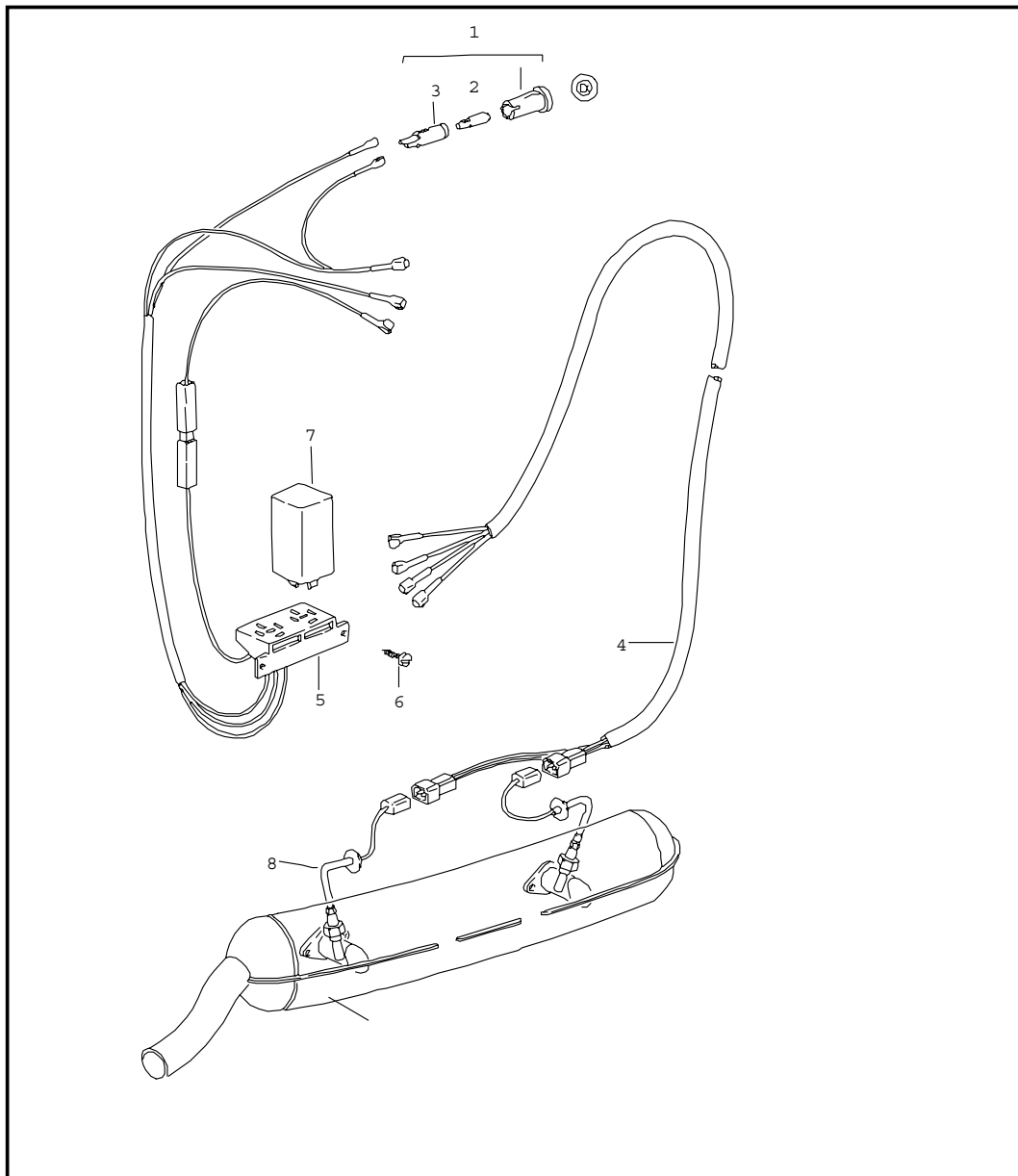


| Pos | Teilenummer | Benennung | Bemerkung | St | Modellangabe |
|-----|----------------|--|-----------|----|--------------|
| 1 | 911 641 532 00 | Geschwindigkeitsanzeige Impulsgeber | -76 | 1 | |
| (1) | 911 641 539 00 | Geschwindigkeitsanzeige KM/H 300 für / 60 Reifen | -76 | 1 | (J) |
| (1) | 930 641 501 00 | Geschwindigkeitsanzeige KM/H 300 für / 50 Reifen | -76 | 1 | |
| (1) | 911 641 516 01 | Geschwindigkeitsanzeige | 77- | 1 | |
| (1) | 911 641 537 04 | Geschwindigkeitsanzeige KM/H 250 mit Warnfunktion | 77- | 1 | (J) |
| 2 | 911 641 534 00 | Geschwindigkeitsanzeige MPH 180 | -76 | 1 | |
| (2) | 930 641 506 00 | Geschwindigkeitsanzeige MPH 180 für / 50 Reifen | -76 | 1 | |
| 3 | 911 641 902 00 | Gummi-Spannring 100\$ | | 1 | |
| - | 999 703 093 40 | Stopfen | | 1 | |
| 6 | 911 606 209 00 | Impulsgeber | | 1 | |
| 7 | 915 660 509 00 | Spannfeder | | 1 | |
| 8 | N 011 524 7 | Scheibe 6,4 | | 1 | |
| 9 | 900 075 010 02 | Sechskantschraube M 6 X 12 | | 1 | |
| - | 911 612 406 01 | Kabelhalter | | 1 | |
| - | 900 093 010 02 | Halbrundkerbnagel 3 X 6 | -76 | 1 | |
| - | 900 093 010 02 | Halbrundkerbnagel 3 X 8 | 77- | 1 | |

| | | | | | | | | | | | |
|--------|------|----|----|-----------|-----------------|--------|-------|------------|---------|-----|---------|
| Modell | Jahr | HG | UG | Bildtafel | Einschränkungen | Update | 15:52 | 17.08.2006 | PORSCHE | PET | PORSCHE |
| 911t | 77 | 9 | 06 | 906-05 | | 203 | | | | | |

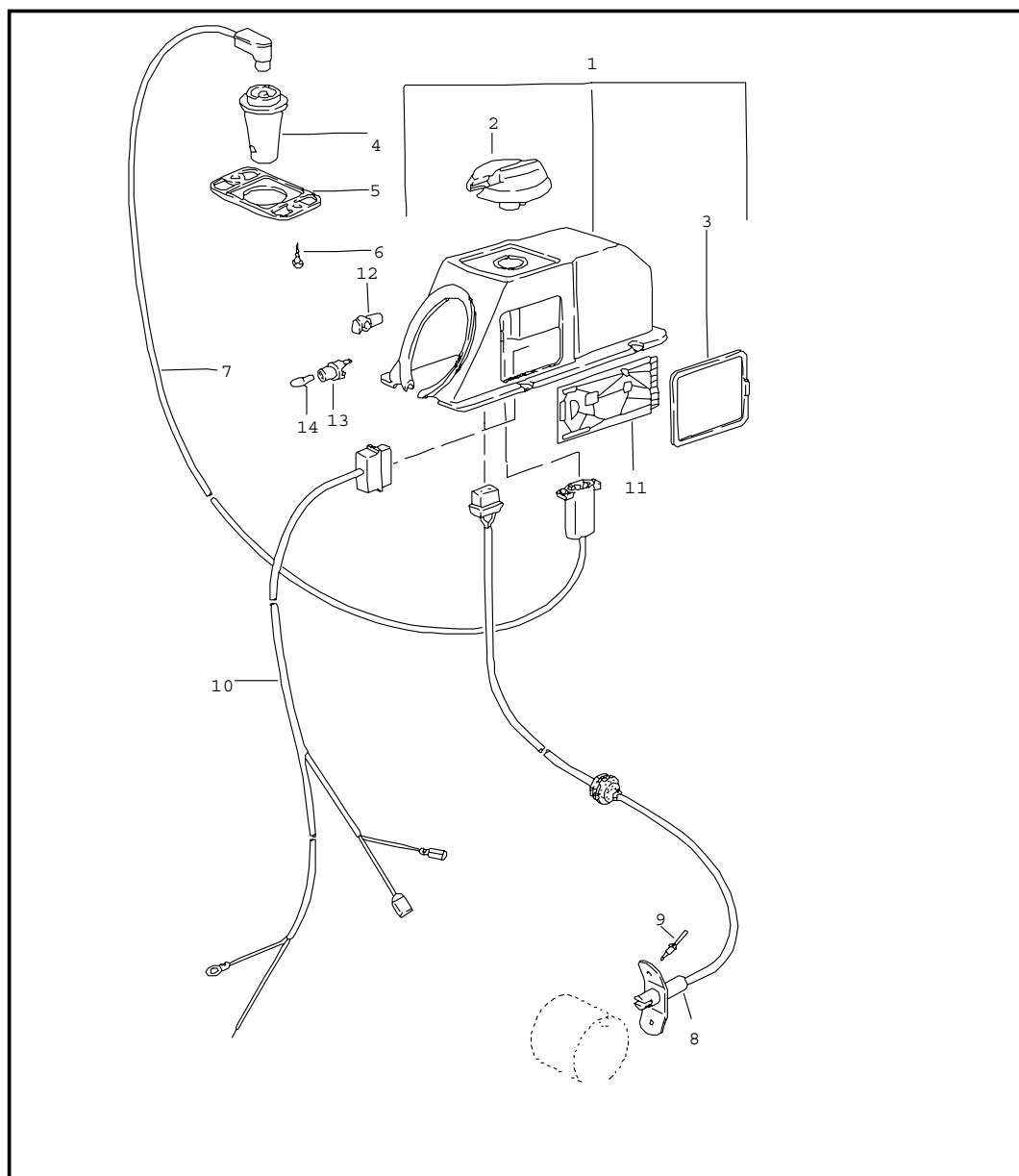
| Pos | Teilenummer | Benennung | Bemerkung | St | Modellangabe | Pos | Teilenummer | Benennung | Bemerkung | St | Modellangabe |
|-----|----------------|-------------------------|-----------|----|--------------|-----|-------------|-----------|-----------|----|--------------|
| - | 999 513 002 40 | Kabelbinder - ENDE - | | 1 | | | | | | | |

| | | | | | | | | | | | |
|--------|------|----|----|-----------|-----------------|--------|-------|------------|---------|-----|---------|
| Modell | Jahr | HG | UG | Bildtafel | Einschränkungen | Update | 15:52 | 17.08.2006 | PORSCHE | PET | PORSCHE |
| 911t | 77 | 9 | 06 | 906-15 | | 203 | | | | | |



| Pos | Teilenummer | Benennung | Bemerkung | St | Modellangabe |
|-----|----------------|---|-----------|----|--------------|
| | | Abgas Temperaturüberwachung | | | (J) |
| 1 | 911 632 015 01 | Kontrollleuchte " EX " | | 1 | |
| 2 | 900 631 129 90 | Glühlampe | | 1 | |
| 3 | 111 919 243 | Lampenfassung | | 1 | |
| 4 | 930 612 171 00 | Kabelstrang für Temperaturfühler | | 1 | |
| 5 | 930 612 169 00 | Kabelstrang für Kontrollleuchte "EX" | | 1 | |
| 6 | N 013 970 5 | Blechschaube B 4,8 X 9,5 | | 1 | |
| (7) | 043 906 086 | Schaltgerät für Temperaturüberwachung | | 1 | |
| (8) | 930 606 115 01 | Temperaturfühler | | 1 | |
| | | - ENDE - | | | |

| | | | | | | | | | | | |
|--------|------|----|----|-----------|-----------------|--------|-------|------------|---------|-----|---------|
| Modell | Jahr | HG | UG | Bildtafel | Einschränkungen | Update | 15:53 | 17.08.2006 | PORSCHE | PET | PORSCHE |
| 911t | 77 | 9 | 08 | 908-00 | | 203 | | | | | |



| Pos | Teilenummer | Benennung | Bemerkung | St | Modellangabe |
|------|----------------|----------------------------|-----------|----|--------------|
| 1 | 911 659 049 01 | Steuereinheit für Heizung | | 1 | |
| 2 | 911 659 110 00 | Knopf | | 1 | |
| 3 | 911 659 108 00 | Deckel | | 2 | |
| 4 | 911 659 105 01 | Innenfühler | | 1 | |
| 5 | 911 571 235 01 | Rosette | | 1 | |
| 6 | 900 143 065 07 | Blechschaube B 2,9 X 9,5 | | 2 | |
| 7 | 911 612 150 00 | Kabelstrang | | 1 | |
| 8 | 911 659 101 00 | Wärmefühler | | 1 | |
| 9 | 999 190 129 02 | Blindniet | | 2 | |
| 10 | 911 612 152 00 | Kabelstrang | /LL | 1 | |
| (10) | 911 612 152 01 | Kabelstrang | /RL | 1 | |
| - | N 012 225 2 | Federscheibe B 5 | | 4 | |
| - | 900 075 154 07 | Sechskantschraube M 5 X 18 | | 4 | |
| 11 | 911 659 907 00 | Leiterplatte | | 1 | |
| 12 | 999 168 021 40 | Kugelpfanne | | 2 | |
| 13 | 914 631 179 10 | Lampenfassung | | 1 | |
| 14 | 900 631 129 90 | Glühlampe 12 V - 1,2 W | | 1 | |
| | | - ENDE - | | | |

| | | | | | | | | |
|--------|------|----|----|-----------|-----------------|--------|-------|------------|
| Modell | Jahr | HG | UG | Bildtafel | Einschränkungen | Update | 15:53 | 17.08.2006 |
| 911t | 77 | 9 | 98 | 998-00 | | 203 | | |

| Pos | Teilenummer | Benennung | Bemerkung | St | Modellangabe |
|-----|------------------|---|-----------|----|--------------|
| | | Einbausatz Scheinwerferwaschanlage Nebelscheinwerfer Radio | | | |
| >> | > 911 628 997 00 | Scheinwerferwaschanlage Satz zum nachträglichen Einbau | | 1 | |
| >> | > 911 631 993 00 | Nebelscheinwerfer Weiss Satz zum nachträglichen Einbau bestehend aus: | | 2 | |
| - | 911 631 206 03 | Nebelscheinwerfer | | 2 | |
| - | 999 702 084 50 | Gummitülle | | 2 | |
| - | 911 612 132 00 | Gummitülle | | 2 | |
| - | 900 114 011 01 | Zahnscheibe A 10,5 | | 2 | |
| - | 911 631 060 01 | Spannplatte ausssen | | 2 | |
| - | 911 631 151 01 | Gummiunterlage | | 2 | |
| - | 911 631 150 01 | Spannplatte innen | | 4 | |
| - | N 012 226 5 | Federscheibe A 6 | | 4 | |
| - | 900 076 010 02 | Sechskantmutter M 6 | | 2 | |
| - | 900 027 016 02 | Federring B 10 | | 2 | |
| - | N 011 010 6 | Sechskantmutter M 10 | | 1 | |
| - | 911 612 027 03 | Zusatzkabelstrang | | 1 | |
| - | 901 612 064 00 | Massekabel | | 1 | |
| - | 901 612 066 02 | Kabelstrang für Schalter | | 1 | |
| - | 911 615 109 01 | Einheitsrelais | | 1 | |
| - | 902 613 623 90 | Schalter | | 1 | |
| - | 999 703 067 50 | Tülle | | 1 | |
| - | 911 613 213 02 | Rosette | | 1 | |

| | | | | | | | | |
|--------|------|----|----|-----------|-----------------|--------|-------|------------|
| Modell | Jahr | HG | UG | Bildtafel | Einschränkungen | Update | 15:53 | 17.08.2006 |
| 911t | 77 | 9 | 98 | 998-00 | | 203 | | |

| Pos | Teilenummer | Benennung | Bemerkung | St | Modellangabe |
|-----|------------------|--|-----------|----|--------------|
| - | 900 631 102 90 | Glühlampe 12 V - 2 W | | 1 | |
| - | 911 613 215 02 | Knopf | | 1 | |
| >> | > 911 631 993 01 | Nebelscheinwerfer Gelb Satz zum nachträglichen Einbau bestehend aus: | | 1 | |
| - | 911 631 206 04 | Nebelscheinwerfer | | 2 | |
| - | 999 702 084 50 | Gummitülle | | 2 | |
| - | 911 612 132 00 | Gummitülle | | 2 | |
| - | 900 114 011 01 | Zahnscheibe A 10,5 | | 2 | |
| - | 911 631 060 01 | Spannplatte aussen | | 2 | |
| - | 911 631 151 01 | Gummiunterlage | | 2 | |
| - | 911 631 150 01 | Spannplatte innen | | 2 | |
| - | N 012 226 5 | Federscheibe A 6 | | 4 | |
| - | 900 076 010 02 | Sechskantmutter M 6 | | 4 | |
| - | 900 027 016 02 | Federring B 10 | | 2 | |
| - | N 011 010 6 | Sechskantmutter M 10 | | 2 | |
| - | 911 612 027 03 | Zusatzkabelstrang | | 1 | |
| - | 901 612 064 00 | Massekabel | | 1 | |
| - | 901 612 066 02 | Kabelstrang | | 1 | |
| - | 911 615 109 01 | Einheitsrelais | | 1 | |
| - | 902 613 623 90 | Schalter | | 1 | |
| - | 999 703 067 50 | Tülle | | 1 | |
| - | 911 613 213 02 | Rosette | | 1 | |
| - | 900 631 102 90 | Glühlampe 12 V - 2 W | | 1 | |
| - | 911 613 215 02 | Knopf | | 1 | |

| | | | | | | | | |
|--------|------|----|----|-----------|-----------------|--------|-------|------------|
| Modell | Jahr | HG | UG | Bildtafel | Einschränkungen | Update | 15:53 | 17.08.2006 |
| 911t | 77 | 9 | 98 | 998-00 | | 203 | | |

| Pos | Teilenummer | Benennung | Bemerkung | St | Modellangabe |
|-----|------------------|--|-----------|----|--------------|
| >> | > 911 619 901 02 | Entstörersatz für Radio bestehend aus: | 76- | 1 | |
| - | 911 619 001 00 | Entstörersatz Regler | | 1 | |
| - | 999 619 126 01 | Kondensator Wischemotor | | 1 | |
| - | 901 612 107 00 | Masseband Motorhaube | | 2 | |
| - | 122 035 281 | Verteilerentstörstecker | | 7 | (GB)(F) |
| - | 901 612 107 00 | Masseband Motorhaube | | 2 | (GB)(F) |
| | | Antenne | | | |
| - | 911 645 301 04 | Ausziehantenne | | 1 | |
| - | 911 645 033 06 | Antenne | | 1 | |
| >> | > 911 645 906 00 | Einbausatz Türlautsprecher 8 OHM bestehend aus: | 75- | 1 | |
| - | 911 645 403 00 | Türlautsprecher 8 OHM | | 2 | |
| - | 911 612 148 07 | Kabelstrang Tür | | 2 | |
| - | 911 612 148 10 | Kabelstrang Tür Karosserie rechts | | 1 | |
| - | 911 612 148 11 | Kabelstrang Tür Karosserie links | | 1 | |
| - | 911 612 148 05 | Kabelstrang Verbindungsleitung | | 1 | |
| - | 911 612 148 06 | Kabelstrang Lautsprecher Radio | | 1 | |
| - | 999 651 152 02 | Kabelbefestiger | | 2 | |
| - | 911 645 217 00 | Gehäuse Lautsprecher | | 2 | |
| - | 900 146 009 02 | Linsenschraube AM 4 X 12 | | 4 | |

| | | | | | | | | |
|--------|------|----|----|-----------|-----------------|--------|-------|------------|
| Modell | Jahr | HG | UG | Bildtafel | Einschränkungen | Update | 15:53 | 17.08.2006 |
| 911t | 77 | 9 | 98 | 998-00 | | 203 | | |

| Pos | Teilenummer | Benennung | Bemerkung | St | Modellangabe |
|-----|------------------|---|-----------|----|--------------|
| - | 900 025 002 02 | Scheibe 4,3 | | 16 | |
| - | 900 027 002 02 | Federring A 4 | | 4 | |
| - | N 011 004 6 | Sechskantmutter M 4 | | 4 | |
| - | 900 143 007 02 | Blechschraube B 4,2 X 13 | | 8 | |
| >> | > 911 645 405 02 | Einbausatz Stereo-Hecklautsprecher nur in Verbindung mit 8 OHM Türlautsprecher bestehend aus: | 76- | 1 | |
| - | 911 645 403 01 | Hecklautsprecher 8 OHM | | 2 | |
| - | 900 025 002 02 | Scheibe 4,3 | | 8 | |
| - | N 011 004 6 | Sechskantmutter M 4 | | 8 | |
| - | N 012 224 3 | Federscheibe A 4 | | 8 | |
| - | 911 612 067 01 | Kabelstrang Hecklautsprecher | | 1 | |
| - | 911 612 095 02 | Kabelstrang Hecklautsprecher Radio | | 1 | |
| >> | > 911 645 111 13 | Einbausatz für Radio BAMBERG-STEREO LUEBECK CR M | -76 | 1 | |
| >> | > 911 645 111 14 | Einbausatz für Radio KOELN-AUTOMATIC FRANKFURT L-M-K-U FRANKFURT M-U US-BAND COBURG LM 1M 2 ELECTRONIC FRANKFURT-STEREO-US FRANKFURT-STEREO KOELN-STEREO-L-M-U BAMBERG-ELECTRONIC STEREO-L-M-U - ENDE - | | 1 | |

| Modell | Jahr | HG | UG | Bildtafel | Fgst.-Nr. | Update | | |
|--------|------|----|----|-----------|-----------|--------|-------|------------|
| 911t | 77 | 9 | 98 | 998 | | 203 | 15:53 | 17.08.2006 |

TR203

DIESER TEILEKATALOG ENTHAELT ALLE BESTELLINFORMATIONEN FUER DIE
 TYPEN 911 TURBO VON MODELLJAHR 1975 - 1977
 911 TURBO CARRERA VON MODELLJAHR 1976 - 1977 (USA-CDN)

ER WIRD IN ZWEI AUSGABEN IN FOLGENDEN SPRACHEN ANGEBOTEN:

AUSGABE

USA, CANADA - *

AUSGABE

ALLE ANDEREN LAENDER * - DEUTSCH
 - ENGLISCH
 - FRANZOESISCH
 - ITALIENISCH
 - SPANISCH

DER AENDERUNGSDIENST ERFOLGT DURCH AUSTAUSCH DES UPDATES.

DIE AUSGABE IST AN DER LAUFENDEN NR. IN
 DER FUSSZEILE DES UPDATES ZU ERKENNEN.

DAS ALTE UPDATE IST NICHT MEHR ZU VERWENDEN.

SAEMTLICHE ABBILDUNGEN SIND UNVERBINDLICH.
 AENDERUNGEN BLEIBEN VORBEHALTEN.

WIR BEHALTEN UNS VOR, AN STELLE EINES IM KATALOG
 ANGEgebenEN TEILES EIN NACHFOLGETEIL ZU LIEFERN,
 BEI DEM NACHARBEIT ERFORDERLICH IST

PET Vorspannseiten

| | | | | | | | | |
|--------|------|----|----|-----------|-----------|--------|-------|------------|
| Modell | Jahr | HG | UG | Bildtafel | Fgst.-Nr. | Update | 15:53 | 17.08.2006 |
| 911t | 77 | 9 | 98 | 998 | | 203 | | |

TR001

AUFBAU DER IM KATALOG VERWENDETEN KURZSCHREIBWEISE DER FAHRZEUG-
 IDENT.NR. (VIN)
 =====

| | | | | | | | | | | | |
|--------------------------------|--|-------|---|---|---|---|-------|---|---|---|----|
| STELLE: | | 1 | 2 | 3 | 4 | 5 | 6 | 7 | 8 | 9 | 10 |
| BEISPIEL: | | 9 | 3 | 0 | 5 | 7 | 0 | 0 | 3 | 9 | 1 |
| | | ===== | | = | = | = | ===== | | | | |
| | | | | ! | ! | ! | | | ! | | |
| TYP----- | | + | | ! | ! | | | | ! | | |
| | | | | ! | ! | | | | ! | | |
| MODELLJAHR----- | | + | | ! | ! | | | | ! | | |
| | | | | ! | ! | | | | ! | | |
| KAROSSERIE- UND MOTORCODE----- | | + | | ! | ! | | | | ! | | |
| | | | | ! | ! | | | | ! | | |
| ZAEHLNUMMER----- | | + | | ! | ! | | | | ! | | |

PET Vorspannseiten

| | | | | | | | | |
|--------|------|----|----|-----------|-----------|--------|-------|------------|
| Modell | Jahr | HG | UG | Bildtafel | Fgst.-Nr. | Update | | |
| 911t | 77 | 9 | 98 | 998 | | 203 | 15:53 | 17.08.2006 |

FR001

| FAHRZEUGTYP | MJ | FAHRZEUG-IDENT.NR | MOTORTYP |
|-------------------------------|------|-------------------|----------|
| 911 TURBO | 75 5 | 93057 0001>> | 930.50 |
| 911 TURBO | 76 6 | 93067 0001>> | 930.52 |
| 911 TURBO (J) | 76 6 | 93067 0001>> | 930.52 |
| 911 TURBO CARRERA (USA) (CDN) | 76 6 | 93068 0001>> | 930.51 |
| 911 TURBO | 77 7 | 93077 0001>> | 930.52 |
| 911 TURBO | 77 7 | 93077 0001>> | 930.54 |
| 911 TURBO CARRERA (USA) (CDN) | 77 7 | 93078 0001>> | 930.53 |

PET Vorspannseiten

| | | | | | | | | |
|--------|------|----|----|-----------|-----------|--------|-------|------------|
| Modell | Jahr | HG | UG | Bildtafel | Fgst.-Nr. | Update | | |
| 911t | 77 | 9 | 98 | 998 | | 203 | 15:53 | 17.08.2006 |

TR006

AUFBAU DER IM KATALOG VERWENDETEN MOTORNUMMERN
=====

| | | | | | | | |
|---------------------------------------|---|---|---|---|---|---|---|
| STELLE: | 1 | 2 | 3 | 4 | 5 | 6 | 7 |
| BEISPIEL: | 6 | 7 | 5 | 0 | 3 | 9 | 1 |
| | = | = | = | = | = | = | = |
| | ! | ! | ! | ! | ! | ! | ! |
| AGGREGATART (6 = 6-ZYL. -MOTOR) ----- | + | ! | ! | ! | ! | ! | ! |
| | ! | ! | ! | ! | ! | ! | ! |
| MOTORAUSFUEHRUNG----- | + | ! | ! | ! | ! | ! | ! |
| | ! | ! | ! | ! | ! | ! | ! |
| MODELLJAHR----- | + | ! | ! | ! | ! | ! | ! |
| | ! | ! | ! | ! | ! | ! | ! |
| ZAEHLNUMMER----- | + | ! | ! | ! | ! | ! | ! |

PET Vorspannseiten

| | | | | | | | | |
|--------|------|----|----|-----------|-----------|--------|-------|------------|
| Modell | Jahr | HG | UG | Bildtafel | Fgst.-Nr. | Update | | |
| 911t | 77 | 9 | 98 | 998 | | 203 | 15:53 | 17.08.2006 |

MR001

| FAHRZEUGTYP | MOTOR | TECHNISCHE DATEN |
|-------------------------------|------------------------|------------------|
| 911 TURBO | TYP MJ MOTOR-NUMMER | 6ZYL/3,0L/191KW |
| 911 TURBO | 930.50 75 5 675 0001>> | 6ZYL/3,0L/191KW |
| 911 TURBO | 930.50 76 6 676 0001>> | 6ZYL/3,0L/191KW |
| 911 TURBO | 930.52 76 6 676 0301>> | 6ZYL/3,0L/191KW |
| 911 TURBO CARRERA (USA) (CDN) | 930.51 76 6 686 0001>> | 6ZYL/3,0L/180KW |
| 911 TURBO | 930.52 77 7 677 0001>> | 6ZYL/3,0L/191KW |
| 911 TURBO CARRERA (USA) (CDN) | 930.53 77 7 687 0001>> | 6ZYL/3,0L/180KW |
| 911 TURBO (J) | 930.54 77 7 677 2001>> | 6ZYL/3,0L/180KW |

PET Vorspannseiten

| | | | | | | | | |
|--------|------|----|----|-----------|-----------|--------|-------|------------|
| Modell | Jahr | HG | UG | Bildtafel | Fgst.-Nr. | Update | | |
| 911t | 77 | 9 | 98 | 998 | | 203 | 15:54 | 17.08.2006 |

TR006

AUFBAU DER IM KATALOG VERWENDETEN GETRIEBNUMMERN

=====

```

STELLE:                1 2 3 4 5 6 7
BEISPIEL:              7 7 5 0 3 9 1
                        = = = =====
                        ! ! !      !
AGGREGATE-ART-----+ ! !      !
                        ! !      !
GETRIEBE-TYP-----+ !      !
                        !      !
MODELLJAHR-----+      !
                        !
ZAEHLNUMMER-----+
    
```

PET Vorspannseiten

| | | | | | | | | |
|--------|------|----|----|-----------|-----------|--------|-------|------------|
| Modell | Jahr | HG | UG | Bildtafel | Fgst.-Nr. | Update | | |
| 911t | 77 | 9 | 98 | 998 | | 203 | 15:54 | 17.08.2006 |

GR001

| FAHRZEUGTYP | GETR. TYP | MJ | GETRIEBE-NUMMERN | TECHNISCHE DATEN |
|----------------------------------|--------------|------|------------------|---------------------|
| 911 TURBO | 930.30 | 75 5 | 775 0001>> | 4-GANG |
| 911 TURBO | 930.30 | 76 6 | 776 0001>> | 4-GANG |
| 911 TURBO | 930.32 | 76 6 | 776 1001>> | 4-GANG |
| 911 TURBO CARRERA (USA) (CDN) | 930.30 | 76 6 | 776 0001>> | 4-GANG |
| 911 TURBO | 930.33 | 77 7 | 777 0001>> | 4-GANG |
| 911 TURBO CARRERA (USA) (CDN) | 930.33 | 77 7 | 777 0001>> | 4-GANG |

| Modell | Jahr | HG | UG | Bildtafel | Fgst.-Nr. | Update | 15:54 | 17.08.2006 |
|--------|------|----|----|-----------|-----------|--------|-------|------------|
| 911t | 77 | 9 | 98 | 998 | | 203 | | |

TR001

ZEICHENERKLAERUNG UND HINWEISE

 =====
 IN SPALTE -V- VERFUEGUNG

N NEUAUFNAHME

P TEIL BEREITS IM PROGRAMM, AN DIESER ANWEISUNGSSTELLE NEU

W TEIL ENTFAELLT AN DIESER ANWENDUNGSSTELLE, WEITERFUEHREN

A LAGERBESTAND IST AUFZUBRAUCHEN

U TEIL ENTFAELLT ERSATZLOS

* TEIL IST AUCH, ODER NUR, IM REPARATURSATZ LIEFERBAR

> TEIL IST AUCH IM AUSTAUSCH LIEFERBAR

 IN SPALTE - BILD -

1 POSITIONSNUMMER IN DER BILDТАFEL

(1) TEIL IST NUR BILDAEHNLICH

- TEIL IST NICHT ABGEBILDET

 BILD-NR. DIE IM TEXTTEIL NICHT ERSCHEINT
 IST FUER DIESE KATALOGAUSGABE NICHT GUELTIG

 IN SPALTE -TEXT-NR./CODE-

000 000 000 00 TEILENUMMER IST GLEICH BESTELLNUMMER. IST EIN
 CODE ANGEGEBEN, SO IST DIESER BESTANDTEIL DER
 BESTELLNUMMER.

AC3 FARBCODE

 IN SPALTE -TEXT-

 EINBAUZEITRAUM MIT MOTOR- ODER FAHRZEUG-IDENT.NR.-
 BEREICH

BEISPIEL:

M 675 0391 >> AB MOTORNUMMER

F >> 93057 00391 BIS FAHRZEUG-IDENT.NR.

| Modell | Jahr | HG | UG | Bildtafel | Fgst.-Nr. | Update | | |
|--------|------|----|----|-----------|-----------|--------|-------|------------|
| 911t | 77 | 9 | 98 | 998 | | 203 | 15:54 | 17.08.2006 |

TR001

IN SPALTE -A-

KENNBUCHSTABE FUER EINBAUZEITRAUM, DER SICH IN DER
KATALOGGRUPPE MEHRMALS WIEDERHOLT.

ERKLAERUNG IN DER TEXTSPALTE DER KATALOGGRUPPE.

IN SPALTE -ST- STUECKZAHL

- 1 STUECKZAHL PRO ANWENDUNGSSTELLE
- X STUECKZAHL NACH BEDARF
- * NUR ALS METERWARE LIEFERBAR, 1 = 1 M

IN SPALTE - MODELL/SYMBOL -

- 76 MODELLJAHRABGRENZUNG, BEISPIEL: GUELTIG BIS
ENDE MODELLJAHR 76

- /LL LINKSLENKER
- /RL RECHTSLENKER
- +
- /V VORN I
- I
- /H HINTEN I
- I----> IN FAHRTRICHTUNG
- /L LINKS I
- I
- /R RECHTS I
- +

- WW TEIL KANN STATT DES VORGENANNTEN VERWENDET
WERDEN

- M MEHR-MINDER AUSSTATTUNG/SONDERAUSSTATTUNG

| | | | | | | | | |
|--------|------|----|----|-----------|-----------|--------|-------|------------|
| Modell | Jahr | HG | UG | Bildtafel | Fgst.-Nr. | Update | | |
| 911t | 77 | 9 | 98 | 998 | | 203 | 15:54 | 17.08.2006 |

TR206

LAENDERSYMBOLS

=====

| | |
|-------|--------------------------------|
| (A) | OESTERREICH |
| (AUS) | AUSTRALIEN |
| (B) | BELGIEN |
| (CDN) | CANADA |
| (CH) | SCHWEIZ |
| (D) | BUNDESREPUBLIK DEUTSCHLAND |
| (DK) | DAENEMARK |
| (E) | SPANIEN |
| (F) | FRANKREICH |
| (GB) | GROSSBRITANNIEN |
| (GR) | GRIECHENLAND |
| (HK) | HONGKONG |
| (I) | ITALIEN |
| (J) | JAPAN |
| (L) | LUXEMBURG |
| (N) | NORWEGEN |
| (NL) | NIEDERLANDE |
| (NS) | NEUSEELAND |
| (P) | PORTUGAL |
| (RC) | TAIWAN |
| (S) | SCHWEDEN |
| (SA) | SAUDI ARABIEN |
| (SF) | FINNLAND |
| (USA) | VEREINIGTE STAATEN VON AMERIKA |