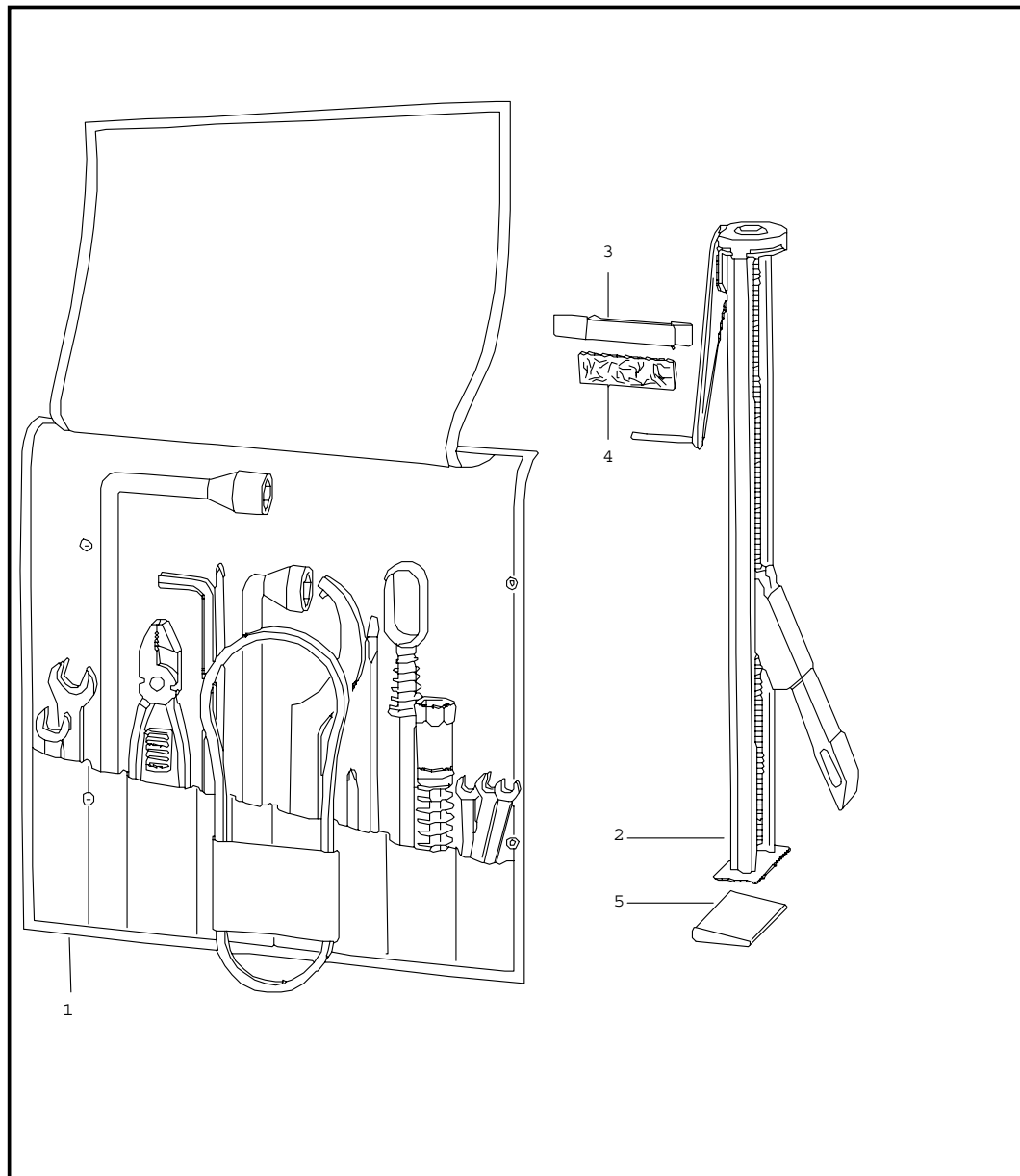


Modell	Jahr	HG	UG	Bildtafel	Einschränkungen	Update	10:19	17.08.2006	PORSCHE	PET	PORSCHE
911	83	0	01	1-00		203					



Pos	Teilenummer	Benennung	Bemerkung	St	Modellangabe
		Zubehör			
1	911 721 002 04	Werkzeugtasche mit Inhalt bestehend aus: Werkzeugtasche	-79	1	SC
-	999 571 045 02	Radmutternschlüssel		1	
-	999 195 011 02	Doppelmaulschlüssel 8 X 9		1	
-	999 195 012 02	Doppelmaulschlüssel 10 X 11		1	
-	999 195 007 02	Doppelmaulschlüssel 12 X 13		1	
-	999 195 014 02	Doppelmaulschlüssel 14 X 15		1	
-	999 195 015 02	Doppelmaulschlüssel 17 X 19		1	
-	999 205 003 02	Werkzeug		1	
-	999 107 003 02	Kombizange		1	
-	999 192 097 50	Schmalkeilriemen		1	
-	911 721 013 00	Tasche mit Sicherung		1	
				5	
-	999 571 047 02	Werkzeug		1	
-	A 477 012 203 A	Zündkerzenschlüssel		1	
-	477 012 203 A	Zündkerzenschlüssel		1	
-	477 012 227	Winkelschraubendreher		1	
-	911 721 051 00	Abschleppöse		1	
-	911 721 107 02	Schraubendreher		1	
(1)	911 721 002 08	Werkzeugtasche mit Inhalt bestehend aus: Werkzeugtasche	80-	1	
				1	
-	477 012 203 A	Zündkerzenschlüssel		1	
-	477 012 227	Winkelschraubendreher		1	
-	900 066 004 02	Schraubendreher		1	
-	999 571 045 02	Radmutternschlüssel		1	

Modell	Jahr	HG	UG	Bildtafel	Einschränkungen	Update	10:19	17.08.2006	PORSCHE	PET	PORSCHE
911	83	0	01	1-00		203					

Pos	Teilenummer	Benennung	Bemerkung	St	Modellangabe	Pos	Teilenummer	Benennung	Bemerkung	St	Modellangabe
-	999 195 011 02	Doppelmaulschlüssel 8 X 9		1		-	999 195 015 02	Doppelmaulschlüssel 17 X 19		1	
-	999 195 012 02	Doppelmaulschlüssel 10 X 11		1		-	999 195 014 02	Doppelmaulschlüssel 14 X 15		1	
-	999 195 013 02	Doppelmaulschlüssel 12 X 13		1		-	999 571 046 02	Werkzeug		1	
-	999 195 015 02	Doppelmaulschlüssel 17 X 19		1		-	911 721 107 02	Schraubendreher		1	
-	999 195 014 02	Doppelmaulschlüssel 14 X 15		1		-	999 107 004 02	Kombizange		1	
-	999 205 003 02	Werkzeug		1		-	999 192 176 50	Schmalkeilriemen 9,5 X 710		1	
-	911 721 107 02	Schraubendreher		1		-	911 721 013 00	Tasche mit Sicherung		1	
-	999 107 003 02	Kombizange		1		-	911 721 231 00	Winkelschraubendreher		5	
-	999 192 176 50	Schmalkeilriemen 9,5 X 710		1		-	911 721 231 00	Winkelschraubendreher		1	
-	911 721 051 00	Abschleppöse		1		-	911 721 235 00	Verlängerungsstange		1	
-	911 721 013 00	Tasche mit Sicherung		1		-	999 571 047 02	Werkzeug		1	
-	911 721 231 00	Winkelschraubendreher		1		-	911 721 051 00	Abschleppöse		1	
-	911 721 235 00	Verlängerungsstange		1		(1)	911 721 002 12	Werkzeugtasche mit Inhalt bestehend aus: Werkzeugtasche	83-	1	
-	999 571 047 02	Werkzeug		1		-	477 012 203 A	Zündkerzenschlüssel		1	
(1)	911 721 002 10	Werkzeugtasche mit Inhalt bestehend aus: Werkzeugtasche	82	1		-	477 012 227	Winkelschraubendreher		1	
-	477 012 203 A	Zündkerzenschlüssel		1		-	900 066 004 02	Schraubendreher		1	
-	477 012 227	Winkelschraubendreher		1		-	999 571 045 02	Radmutternschlüssel SW 19		1	
-	900 066 004 02	Schraubendreher		1		-	999 195 011 02	Doppelmaulschlüssel 8 X 9		1	
-	999 571 045 02	Radmutternschlüssel		1		-	999 195 012 02	Doppelmaulschlüssel 10 X 11		1	
-	999 195 011 02	Doppelmaulschlüssel 8 X 9		1		-	999 195 013 02	Doppelmaulschlüssel 12 X 13		1	
-	999 195 012 02	Doppelmaulschlüssel 10 X 11		1		-	999 195 015 02	Doppelmaulschlüssel 17 X 19		1	
-	999 195 013 02	Doppelmaulschlüssel 12 X 13		1		-	999 195 006 02	Doppelmaulschlüssel 14 X 15		1	
-	999 195 015 02	Doppelmaulschlüssel 17 X 19		1		-	999 571 046 02	Werkzeug SW 24		1	

Modell	Jahr	HG	UG	Bildtafel	Einschränkungen	Update	10:19	17.08.2006	PORSCHE	PET	PORSCHE
911	83	0	01	1-00		203					

Pos	Teilenummer	Benennung	Bemerkung	St	Modellangabe	Pos	Teilenummer	Benennung	Bemerkung	St	Modellangabe
-	911 721 107 02	Schraubendreher		1		-	911 721 231 00	Winkelschraubendreher		1	
-	999 107 004 02	Kombizange		1		-	911 721 235 00	Verlängerungsstange		1	
-	999 192 176 50	Schmalkeilriemen		1		-	999 571 047 02	Werkzeug		1	
-	911 721 013 00	Tasche mit Sicherung		1				Wagenheber			
-	911 721 231 00	Winkelschraubendreher		1		2	911 721 011 04	Wagenheber		1	
-	911 721 235 00	Verlängerungsstange		1		3	911 722 021 01	Halterung für Wagenheber		1	
-	999 571 047 02	Werkzeug		1		4	911 556 208 02	Filzstreifen		1	
-	996 721 151 00	Abschleppöse		1		5	911 721 131 00	Klemmstück		1	
(1)	911 721 002 09	Werkzeugtasche mit Inhalt bestehend aus: Werkzeugtasche	-81	1				Klebeschilder			
				1		-	901 701 111 05	Klebeschild Lack	-80	1	
-	477 012 203 A	Zündkerzenschlüssel		1		-	900 093 001 02	Hammerschraube		4	
-	477 012 227	Winkelschraubendreher		1		-	911 701 127 00	Klebeschild		1	
-	900 066 004 02	Schraubendreher		1		-	911 701 171 00	Klebeschild Heizung Betätigung		1	
-	999 571 045 02	Radmutternschlüssel		1		-	930 006 501 01	Klebeschild Zündzeitpunkt	-82	1	TURBO
-	999 195 011 02	Doppelmaulschlüssel 8 X 9		1		-	930 006 501 02	Klebeschild Zündzeitpunkt	83-	1	TURBO
-	999 195 012 02	Doppelmaulschlüssel 10 X 11		10		-	901 006 502 00	Klebeschild Zündfolge	-78	1	
-	999 195 013 02	Doppelmaulschlüssel 12 X 13		1		-	930 006 509 00	Klebeschild Zündfolge	79-	1	
-	999 195 015 02	Doppelmaulschlüssel 17 X 19		1		-	930 006 510 00	Klebeschild Zündzeitpunkt	-80	1	SC
-	999 195 014 02	Doppelmaulschlüssel 14 X 15		1		-	930 006 510 01	Klebeschild Zündzeitpunkt	81-	1	SC
-	999 205 003 02	Werkzeug		1		-	901 006 503 00	Klebeschild Ventilspiel		1	
-	911 721 107 02	Schraubendreher		1		-	911 006 504 01	Klebeschild für Motorölstand	-80	1	TURBO
-	999 107 003 02	Kombizange		1		-	930 006 504 00	Klebeschild für Motorölstand	-80	1	SC
-	999 192 176 50	Schmalkeilriemen 9,5 X 710		1							
-	911 721 013 00	Tasche mit Sicherung		1							
				5							

Modell	Jahr	HG	UG	Bildtafel	Einschränkungen	Update	10:19	17.08.2006	PORSCHE	PET	PORSCHE
911	83	0	01	1-00		203					

Pos	Teilenummer	Benennung	Bemerkung	St	Modellangabe	Pos	Teilenummer	Benennung	Bemerkung	St	Modellangabe
-	930 006 504 02	Klebeschild für Motorölstand	81-	1		-	930 006 535 05	Klebeschild Motordaten	-78	1	TURBO, (S) M 559
-	901 006 505 01	Klebeschild Reifendruck		1	SC	-	930 006 535 07	Klebeschild Motordaten	79-82	1	TURBO, (S)
-	930 006 505 01	Klebeschild Reifendruck		1	TURBO	-	930 006 119 01	Klebeschild Motordaten		1	TURBO, (S)
-	911 701 137 01	Klebeschild Notrad		1	SC	-	930 006 537 00	Klebeschild Motordaten	-78	1	TURBO, (AUS)
-	928 701 157 03	Klebeschild Notrad		1	TURBO	-	930 006 537 04	Klebeschild Motordaten	79	1	TURBO, (AUS)
-	911 006 512 13	Klebeschild FUER REIFENDRUCK 6 J X 16 7 J X 16	81- /V /H	1	SC	-	930 006 537 09	Klebeschild Motordaten	80	1	TURBO, (AUS)
-	911 006 521 03	Klebeschild Reifendruck		1	SC, (AUS)	-	930 006 537 10	Klebeschild Motordaten	81	1	TURBO, (AUS)
-	911 006 522 06	Klebeschild Reifendruck 6 J X 16 7 J X 16	-79 /V /H	1	SC	-	930 006 537 11	Klebeschild Motordaten	82	1	TURBO, (AUS)
-	911 006 522 10	Klebeschild Reifendruck		1	TURBO, (AUS)	-	930 006 537 13	Klebeschild Motordaten	83-	1	TURBO, (AUS)
-	930 006 513 03	Klebeschild Motordaten	-78	1	SC: (AUS)	-	928 006 901 00	Klebeschild Stützlast Anhängavorrichtung		1	
-	930 006 513 06	Klebeschild Motordaten	79	1	SC, (AUS)	-	944 701 193 00	Klebeschild Radmutter Notrad		1	
-	930 006 513 11	Klebeschild Motordaten	80	1	SC, (AUS)			- ENDE -			
-	930 006 513 15	Klebeschild Motordaten	81	1	SC, (AUS)						
-	930 006 513 20	Klebeschild Motordaten	82	1	SC, (AUS)						
-	930 006 513 24	Klebeschild Motordaten	83-	1	SC, (AUS)						
-	930 006 535 04	Klebeschild Motordaten	-78	1	SC, (S)						
-	930 006 535 06	Klebeschild Motordaten	-80	1	SC, (S)						
-	930 006 535 09	Klebeschild Motordaten	81-	1	SC, (S)						

Modell	Jahr	HG	UG	Bildtafel	Einschränkungen	Update	10:19	17.08.2006
911	83	0	02	2-00		203		

Pos	Teilenummer	Benennung	Bemerkung	St	Modellangabe
-	911 361 909 00	Zubehör Schneeketten Schneeketten 1 Satz für Reifen 185/70 - 15, 215/60 - 15 205/55 - 16, 225/50R 16		1	
-	928 361 047 03	Radmutter abschliessbar 1 Satz		1	
-	928 361 306 03	Radmutter abschliessbar ohne Schloss		4	
-	928 361 310 00	Abdeckkappe Dachgepäckträger		4	
-	901 801 953 00	Lederriemen für Dachgepäckträger 1 Satz Skihalter		1	COUPE
-	928 801 011 02	Zylinderschloss mit Federklammer - 2 - Schlüssel Schliessungsnummer Angeben Anhängevorrichtung		1	COUPE
-	911 722 031 00	Anhängevorrichtung Sitzerhöhung		1	SC
-	911 521 493 00	Unterlegstück		X	
-	900 067 089 02	Zylinderschraube M 6 X 25 für 13 MM Erhöhung		X	
-	N 014 749 2	Zylinderschraube M 6 X 40 für 26 MM Erhöhung		X	
-	928 522 050 00	Kindersitz ab 4 Jahre nur in Verbindung mit Kindersitzkissen		1	

PORSCHÉ

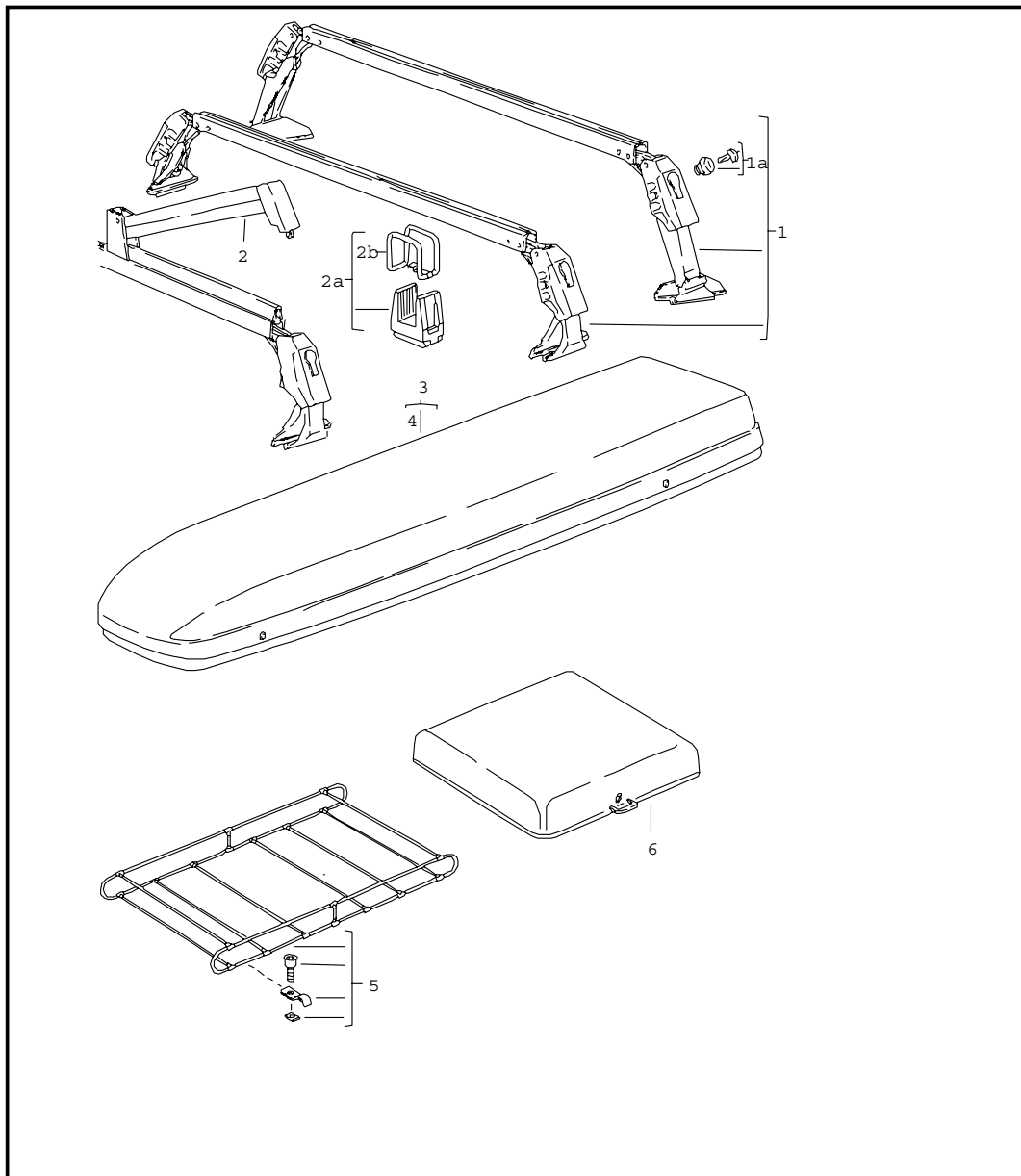
PET

PORSCHÉ

Modell	Jahr	HG	UG	Bildtafel	Einschränkungen	Update		
911	83	0	02	2-00		203	10:19	17.08.2006

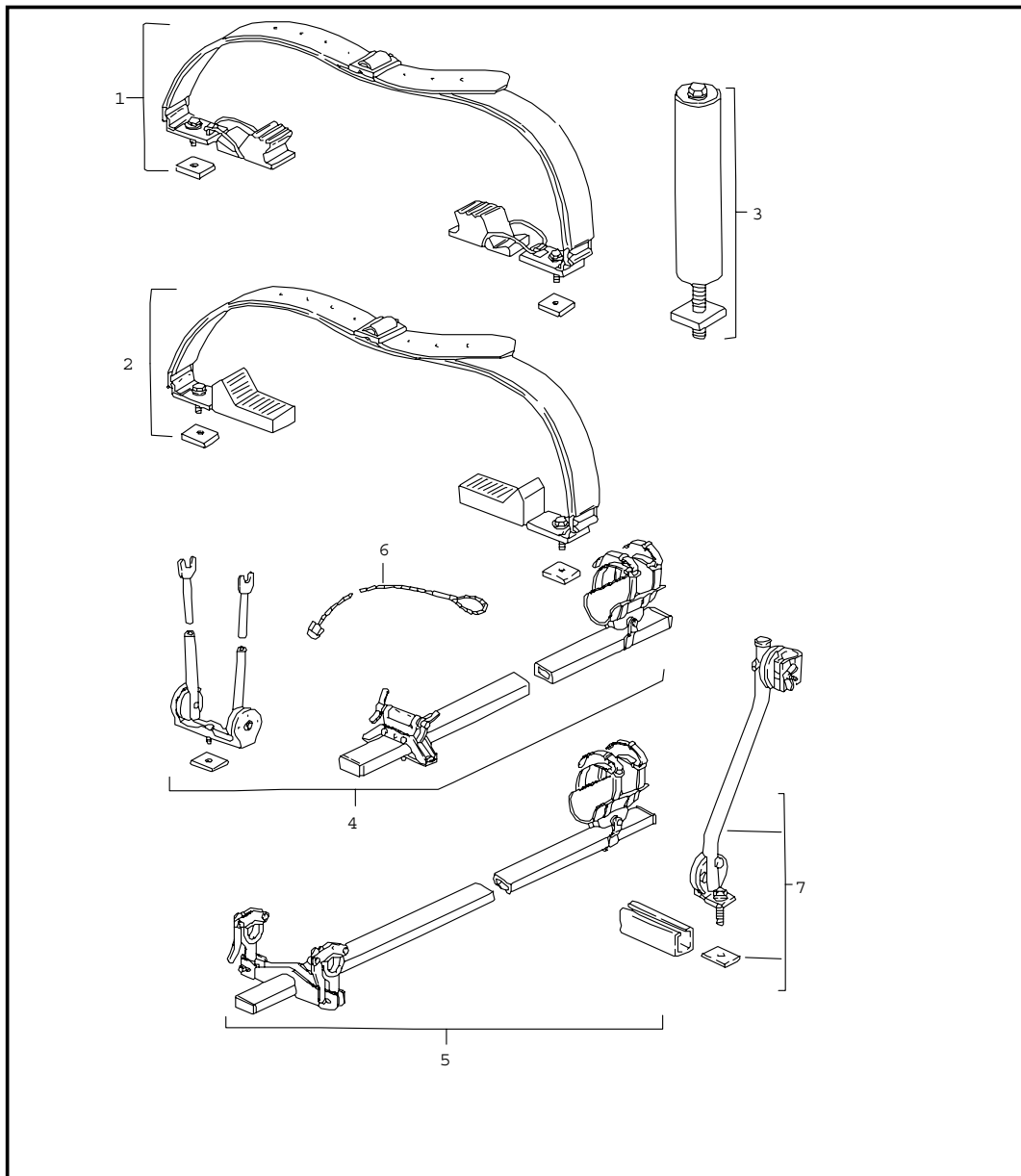
Pos	Teilenummer	Benennung	Bemerkung	St	Modellangabe
-	911 522 071 00 4CR	Kindersitzkissen Schwarz Porsche-Schriftzug	/L	1	
-	911 522 072 00 4CR	Kindersitzkissen Schwarz Porsche-Schriftzug - ENDE -	/R	1	

Modell	Jahr	HG	UG	Bildtafel	Einschränkungen	Update	10:20	17.08.2006	PORSCHE	PET	PORSCHE
911	83	0	02	2-05		203					



Pos	Teilenummer	Benennung	Bemerkung	St	Modellangabe
		Dachtransportsystem - 1 -			
1	911 801 055 00	Satz Basisträger		1	COUPE
(1)	911 801 055 60	Satz Basisträger 35 KG		1	TARGA/ CABRIO
-	911 801 275 60	Unterlage für Klaue		2	
-	911 801 273 60	Schutzleiste		2	TARGA
-	928 801 111 02	Schutzkappe für Schloss		4	
1A	928 801 011 02	Zylinderschloss mit Federklammer mit - 2 - Schlüssel Schliessungsnummer Angeben		1	
2	928 801 061 02	Halteschiene 1 Satz		1	
2A	928 801 903 02	Skigreifer		1	
2B	928 801 193 02	Halteband		1	
3	928 801 063 02	Skibox	/L	1	COUPE
(3)	928 801 064 02	Skibox	/R	1	COUPE
5	928 801 081 02	Dachgepäckträger		1	
6	928 801 073 02	Kofferbox		1	COUPE
		- ENDE -			

Modell	Jahr	HG	UG	Bildtafel	Einschränkungen	Update	10:20	17.08.2006	PORSCHE	PET	PORSCHE
911	83	0	02	2-06		203					



Pos	Teilenummer	Benennung	Bemerkung	St	Modellangabe
		Dachtransportsystem - 2 -			
1	928 801 019 02	Satz Surfbretthalter		1	
2	928 801 017 02	Satz Bootsträger		1	COUPE
3	928 801 085 02	Leiterdorn		X	
4	928 801 093 02	Satz Fahrradträger für Rennrad		1	
5	928 801 095 02	Satz Fahrradträger für Sportrad		1	
6	928 801 079 02	Sicherungsseil		1	
7	928 801 097 02	Rahmenstütze		1	
		- ENDE -			

Modell	Jahr	HG	UG	Bildtafel	Einschränkungen	Update	10:20	17.08.2006
911	83	0	03	3-00		203		

Pos	Teilenummer	Benennung	Bemerkung	St	Modellangabe
-	911 645 301 04	Antenne Radio Einbauteile Ausziehantenne mit Schlüssel		1	
-	> 911 645 033 06	Antenne	-80	1	
-	> 911 645 033 04	Automatik-Antenne	81-	1	
-	477 035 513	Antennenstab für Automatik-Antenne		1	
>>	> 911 645 111 14	Radio Einbausatz für Radio PORSCHÉ		1	
>>	> 911 645 906 00	Einbausatz Türlautsprecher 8 OHM/8 W bestehend aus:	-82	1	
-	911 645 403 00	Türlautsprecher 8 OHM Kabelstränge Tür Kabelstrang Tür rechts Kabelstrang Tür links Kabelstrang Verbindungsleitung Kabelstrang Lautsprecher Radio		2 2 1 1 1 1 1 1	
-	999 651 152 02	Kabelbefestiger		2	
-	911 645 217 00	Gehäuse für Lautsprecher		2	
-	900 146 009 02	Linsenschraube AM 4 X 12		4	
-	900 025 002 02	Scheibe A 4		16	
-	900 027 002 02	Federring		4	
-	N 011 004 6	Sechskantmutter		4	

Modell	Jahr	HG	UG	Bildtafel	Einschränkungen	Update	10:20	17.08.2006
911	83	0	03	3-00		203		

Pos	Teilenummer	Benennung	Bemerkung	St	Modellangabe
-	900 143 007 02	Blechschaube B 4,2 X 13		8	
>>	> 911 645 405 02	Einbausatz Stereo-Hecklautsprecher nur in Verbindung mit Rückwandverkleidung für Lautsprecher und Türlautsprecher bestehend aus:	-82	1	
-	911 645 403 01	Hecklautsprecher 8 OHM/ 5 W		2	
-	900 025 002 02	Scheibe A 4,3		8	
-	N 011 004 6	Sechskantmutter M 4		8	
-	N 012 224 3	Federscheibe A 4		8	
-	911 612 067 01	Kabelstrang für Hecklautsprecher		1	
-	911 612 095 02	Kabelstrang Hecklautsprecher Radio		1	
-	911 645 409 00	Türlautsprecher		2	
-	911 645 435 00	Hecklautsprecher		2	
-	911 645 605 00	Überblendregler		1	
-	928 645 413 00	Mittelton-Lautsprecher Seitenwandverkleidung		2	
-	928 645 423 00	Lautsprecherblende		2	
-	900 143 132 07	Blechschaube B 3,9 X 16		8	
		- ENDE -			

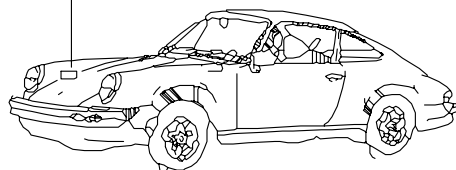
Modell	Jahr	HG	UG	Bildtafel	Einschränkungen	Update	10:20	17.08.2006	PORSCHE	PET	PORSCHE
911	83	0	04	4-00		203					

Pos	Teilenummer	Benennung	Bemerkung	St	Modellangabe
		Lacke Vormaterialien			
-	ALN 787 003 10	Polyesterspachtel 1 KG		X	
-	ALN 787 003 20	Polyesterspachtel 2 KG		X	
-	ALZ 018 000 02	Füller-Härter für Polyesterspachtel 30 GRAMM		X	
-	L 014 200	Kombiziehspachtel 1 KG		X	
-	ALN 788 007	Spritzspachtel 1 L		X	
-	ALZ 840 000 02	Füller-Härter für Spritzspachtel 25 ML		X	
-	911 096 162 04	Grundlack R48 SUPER bestehend aus: Haftgrund 2 KG Füller-Härter 1 KG		X	
-	911 096 310 06	Verdünnung für Reaktionsgrund 1 L		X	
-	ALN 786 000 13	Acryl-Grundfüller 3 L		X	
-	ALZ 009 001 06	Füller-Härter für Grundfüller lang 500 ML		X	
-	ALZ 009 002 06	Füller-Härter für Grundfüller kurz 500 ML		X	
-	ALV 855 000 15	Verdünnung für Grundfüller 5 L		X	

FARBNUMMER
COLOUR NUMBER
NUMERO DE COULEUR
NUMERO COLORE
NUMERO DE COLOR

80K19 2
GUARDS RED
INDISCHROT
G1

FARB BENENNUNG
COLOUR
COULEUR
COLORE
COLOR



Modell	Jahr	HG	UG	Bildtafel	Einschränkungen	Update	10:20	17.08.2006	PORSCHE	PET	PORSCHE
911	83	0	04	4-00		203					

Pos	Teilenummer	Benennung	Bemerkung	St	Modellangabe	Pos	Teilenummer	Benennung	Bemerkung	St	Modellangabe
-	ALN 790 000 13	Acryl-Grundfüller HIGH SOLID 3 L		X			443	BRAUN-KUPFER-DIAMANT			443
-	999 915 330 40	Dickschichtfüller EPOXY F90 1 L		X			463	Opal-Metallic			463
-	999 901 010 40	Füller-Härter für Dickschichtfüller F 90 1 L		X			464	Tabac-Metallic			464
-	999 901 008 40	PUR-Grundierung 1 L		X			708	Schwarz-Metallic			708
-	999 901 009 40	Füller-Härter für PUR-Grundierung 1 L		X			936	Silber-Metallic			936
-	911 096 330 03	Verdünnung für PUR-Grundierung 1 L		X			20C	Moosgrün-Metallic			20C
-	911 096 271 05	PUR-Ziehspachtel 500 GR		X			31G	PAZIFICBLAU-METALLIC			31G
-	999 901 012 40	Unterbodenschutz Unterbodenschutz Weiss 1 L		X			474	PALISANDER-METALLIC			474
-	999 901 011 40	Unterbodenschutz Unterbodenschutz Grau 1 L		X			655	Platin-Metallic			655
-	L 016 006	Nitroverdünnung 2,5 L		X			895	Weinrot-Metallic			895
-	000 043 001 00	Zinn SN 90 %, 300 G		X			956	Zinn-Metallic			956
-	911 095 903 80	Kunstharz-Grundlack 1 L		X			961	Meteor-Metallic			961
	265	Oakgrün-Metallic					655	Platin-Metallic			655
	275	LINDGRUEN-METALLIC					661	SCHIEFERBLAU-METALLIC			661
	30T	Hellblau-Metallic					662	RAUCHQUARZ-METALLIC			662
	304	Minervablau					810	Rubinrot-Metallic			810
	376	PETROLBLAU-METALLIC					811	ZIEGELROT-METALLIC			811
							20C	Moosgrün-Metallic			20C
							-	911 096 320 00	Verdünnung für Kunstharz-Lack	X	
							-	911 095 902 60	Decklack 1 L	X	
								027	Indischrot		027
								106	Talbotgelb		106
								107	CONTINENTAL ORANGE		107
								260	DAPHNEGRUEN		260
								273	Farngrün		273
								274	Olivgrün		274
								305	Arrowblau		305
								408	Cockneybraun		408

Modell	Jahr	HG	UG	Bildtafel	Einschränkungen	Update	10:20	17.08.2006	PORSCHE	PET	PORSCHE
911	83	0	04	4-00		203					

Pos	Teilenummer	Benennung	Bemerkung	St	Modellangabe	Pos	Teilenummer	Benennung	Bemerkung	St	Modellangabe
	451	Moccaschwarz			451		20A	Minzgrün			20A
	502	Kaschmirbeige			502		182	CHIFFONWEISS			182
	700	Schwarz			700		523	Bambusbeige			523
	908	Grandprix-Weiss			908		524	Burnusbraun			524
	601	Flieder			601		32Z	GLETSCHERBLAU			32Z
	20A	Minzgrün			20A	-	911 095 933 20	Lackstift Set bestehend aus: Lackstift Decklack Lackstift Klarlack		X	
	182	CHIFFONWEISS			182		20C	Moosgrün-Metallic			20C
	523	Bambusbeige			523		275	LINDGRUEN - METALLIC			275
	524	Burnusbraun			524		376	Petrolblau			376
	32Z	GLETSCHERBLAU			32Z		443	BRAUN-KUPFER-DIAMANT			443
-	ALN 769 000 10	Klarlack 1 L		X			936	Silber-Metallic			936
-	ALV 855 000 15	Verdünnung für 2k Acryl-Lack 5L		X X			30T	Hellblau-Metallic			30T
-	911 095 932 20	Lackstift		X			463	Opal-Metallic			463
	027	Indischrot			027		464	Tabac-Metallic			464
	106	Talbotgelb			106		708	Schwarz-Metallic			708
	107	CONTINENTALORANGE			107		31G	PAZIFICBLAU - METALLIC			31G
	260	DAPHNEGRUEN			260		474	PALISANDER - METALLIC			474
	265	Oakgrün			265		655	Platin-Metallic			655
	273	Farngrün			273		895	Weinrot-Metallic			895
	274	Olivgrün			274		956	Zinn-Metallic			956
	304	Minervablau			304		661	SCHIEFERBLAU - METALLIC			661
	305	Arrowblau			305		662	RAUCHQUARZ - METALLIC			662
	408	Cockneybraun			408		810	Rubinrot-Metallic			810
	451	Moccaschwarz			451		811	ZIEGELROT - METALLIC			811
	502	Kaschmirbeige			502			Füller-Härter			
	700	Schwarz			700						
	908	Grandprix-Weiss			908						
	601	Flieder			601						

Modell	Jahr	HG	UG	Bildtafel	Einschränkungen	Update	10:20	17.08.2006	PORSCHE	PET	PORSCHE
911	83	0	04	4-00		203					

Pos	Teilenummer	Benennung	Bemerkung	St	Modellangabe	Pos	Teilenummer	Benennung	Bemerkung	St	Modellangabe
-	911 096 220 05	Füller-Härter LESONAL 500 ML		X							
-	911 096 220 02	Füller-Härter GLASURIT 500 ML		X							
-	911 096 220 12	Füller-Härter für Klarlack 500 ML		X							
-	911 096 300 17	Verdünnung für Schwarz-Matt 1 KG		X	TURBO						
		- ENDE -									

Modell	Jahr	HG	UG	Bildtafel	Einschränkungen	Update	10:20	17.08.2006
911	83	0	05	5-00		203		

Pos	Teilenummer	Benennung	Bemerkung	St	Modellangabe
		Sicherungsmittel Dichtungsmittel Pfleagemittel			
		Sicherungsmittel			
-	928 101 921 00	Loctite -270- 10 CCM hochfest		X	
-	000 043 012 00	Loctite -221- 10 CCM niedrigfest		X	
		Dichtungsmittel			
-	000 043 010 00	Loctite -574- 50 CCM		X	
-	000 043 011 00	Loctite -638- 10 CCM für Ausgleichwelle		X	
-	000 043 013 00	Loctite Klebstoffentferner -80646- Spraydose		X	
-	AMV 176 000 05	Dichtungsklebemasse 310 CCM		1	
		Loctite zur Verklebung von Metall Glas Keramik Duroplast Klebeset bestehend aus:		X	
-	000 043 051 00	Klebstoff Loctite -317- 50 CCM		X	
-	000 043 202 65	Loctite AKTIVATOR NF 736 180 CCM		X	
-	000 043 019 01	Dichtmasse SILASTIK 730 RTV 90 CCM		X	
-	000 043 004 00	Montagepaste Optimoly - HT 1 Tube A 90 G		X	

Modell	Jahr	HG	UG	Bildtafel	Einschränkungen	Update	10:20	17.08.2006
911	83	0	05	5-00		203		

Pos	Teilenummer	Benennung	Bemerkung	St	Modellangabe
-	000 043 020 00	Optimoly Montagepaste OPTIMOLY - TA 1 Tube 100 G Silber		X	
-	000 043 110 01	Fett OPTITEMP PU35 1 Tube 100 G		X	
-	000 043 204 21	Fett für Schliesszylinder Spraydose Pfleagemittel		X	
-	999 571 062 00	Pflegeset bestehend aus: Koffer		1	
-	999 901 013 40	Waschkonservierer		1	
-	999 901 014 41	Reinigungsmittel		1	
-	999 901 015 40	Glanzpolierer		1	
-	999 901 016 40	Teerentferner		1	
-	999 901 017 40	Cockpitreiniger		1	
-	999 901 018 40	Lackpolitur		1	
-	999 901 019 41	Insektenentferner		1	
-	999 901 020 40	Fleckenwasser		1	
-	999 901 021 40	Polierwatte		1	
-	999 901 022 40	Poliertuch		1	
-	000 044 000 02	Pfleagemittel 250 ML		X	
-	999 901 017 41	Scheibenreiniger Sommer 250 ML		X	
-	999 901 033 40	Scheibenreiniger Winter 1000 ML		X	
-	999 901 036 40	Autoshampoo Nachfüllflasche 1000 ML		X	
-	999 917 803 00	Scheibenreiniger Sprayflasche 250 ML		X	

PORSCHÉ

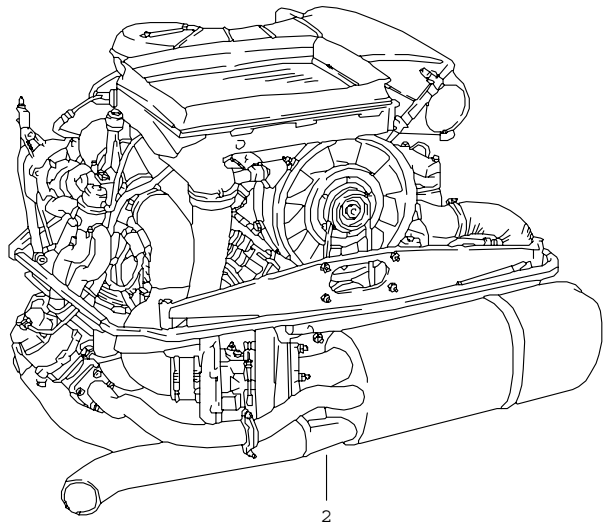
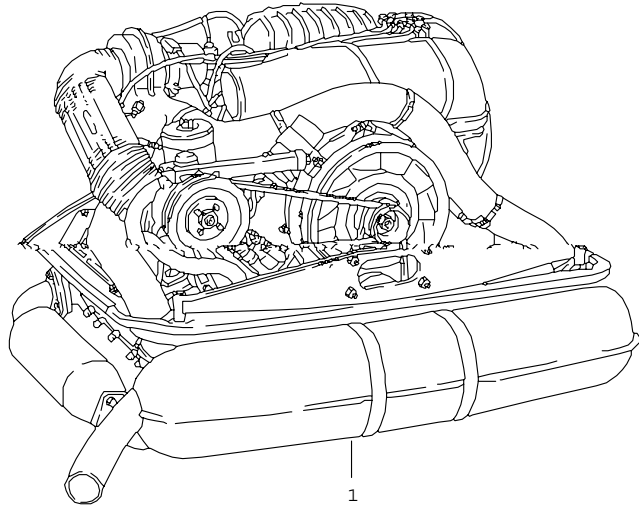
PET

PORSCHÉ

Modell	Jahr	HG	UG	Bildtafel	Einschränkungen	Update	10:20	17.08.2006
911	83	0	05	5-00		203		

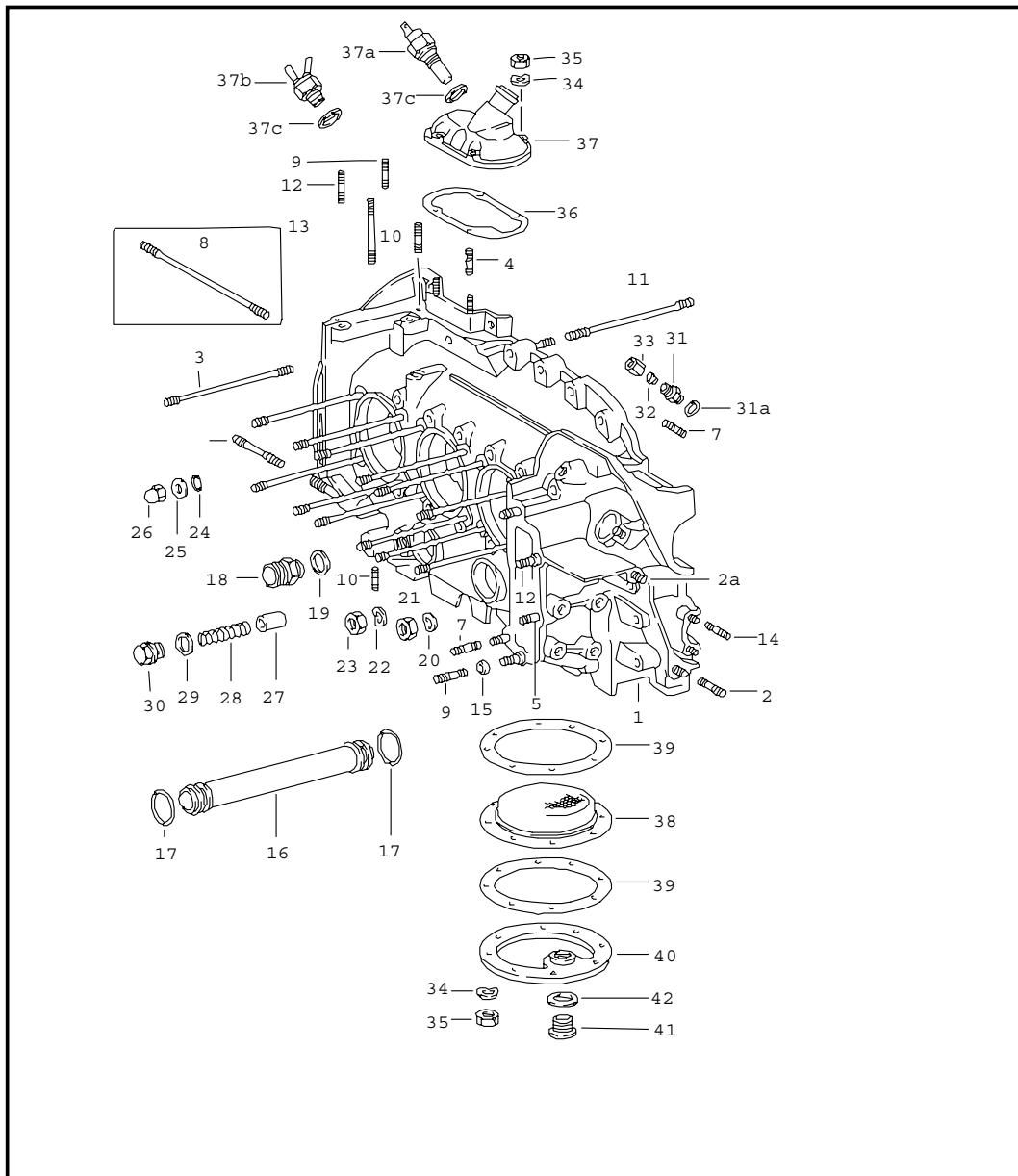
Pos	Teilenummer	Benennung	Bemerkung	St	Modellangabe
-	928 628 931 00	Silicone-Remover 1000 ML		X	
-	999 901 030 40	Felgenreiniger Sprayflasche 500 ML		X	
-	999 901 031 40	Felgenreiniger Nachfüllflasche 1000 ML		X	
		- ENDE -			

Modell	Jahr	HG	UG	Bildtafel	Einschränkungen	Update	10:20	17.08.2006	PORSCHE	PET	PORSCHE
911	83	1	01	101-00		203					



Pos	Teilenummer	Benennung	Bemerkung	St	Modellangabe
		Ersatzmotor			
1	> 930 100 203 00	Motor		1	930.03 COUPE/TARGA
1	> 930 100 209 00	Motor		1	930.09 COUPE/TARGA
1	> 930 100 210 00	Motor		1	930.10 COUPE/TARGA
1	930 100 210 01	Motor		1	930.10 CABRIO
1	> 930 100 213 00	Motor		1	930.13 COUPE/TARGA
1	> 930 100 219 00	Motor		1	930.19 COUPE/TARGA
2	> 930 100 260 00	Motor		1	930.60
2	> 930 100 266 04	Motor		1	930.66
		- ENDE -			

Modell	Jahr	HG	UG	Bildtafel	Einschränkungen	Update	10:21	17.08.2006	PORSCHE	PET	PORSCHE
911	83	1	01	101-05		203					



Pos	Teilenummer	Benennung	Bemerkung	St	Modellangabe
1	930 101 915 00	Kurbelgehäuse links Kurbelgehäuse mit Stiftschrauben M >> 63D 4069 M >> 64D 3716 M >> 63D 8154 M >> 67D 0711		1	SC
1	930 101 917 00	Kurbelgehäuse mit Stiftschrauben M 63D 4070 >> M 64D 3717 >> M 63D 8155 >> M 67D 0712 >>		1	SC
1	930 101 916 00	Kurbelgehäuse mit Stiftschrauben M >> 63D 4069 M >> 64D 3716 M >> 63D 8154 M >> 67D 0711		1	TURBO
1	930 101 918 00	Kurbelgehäuse mit Stiftschrauben M 63D 4070 >> M 64D 3717 >> M 63D 8155 >> M 67D 0712 >>		1	TURBO
2	999 062 090 02	Stiftschraube M 10 X 40 M >> 63D 4069 M >> 64D 3716 M >> 63D 8154 M >> 67D 0711		1	SC
2	999 062 207 02	Stiftschraube M 10 X 45 M >> 63D 4069 M >> 64D 3716 M >> 63D 8154 M >> 67D 0711		1	TURBO
2/A	999 062 039 02	Stiftschraube M 10 X 50 M >> 63D 4069 M >> 64D 3716 M >> 63D 8154 M >> 67D 0711		1	SC
2/A	999 062 060 02	Stiftschraube M 10 X 80 M >> 63D 4069 M >> 64D 3716 M >> 63D 8154 M >> 67D 0711		1	TURBO

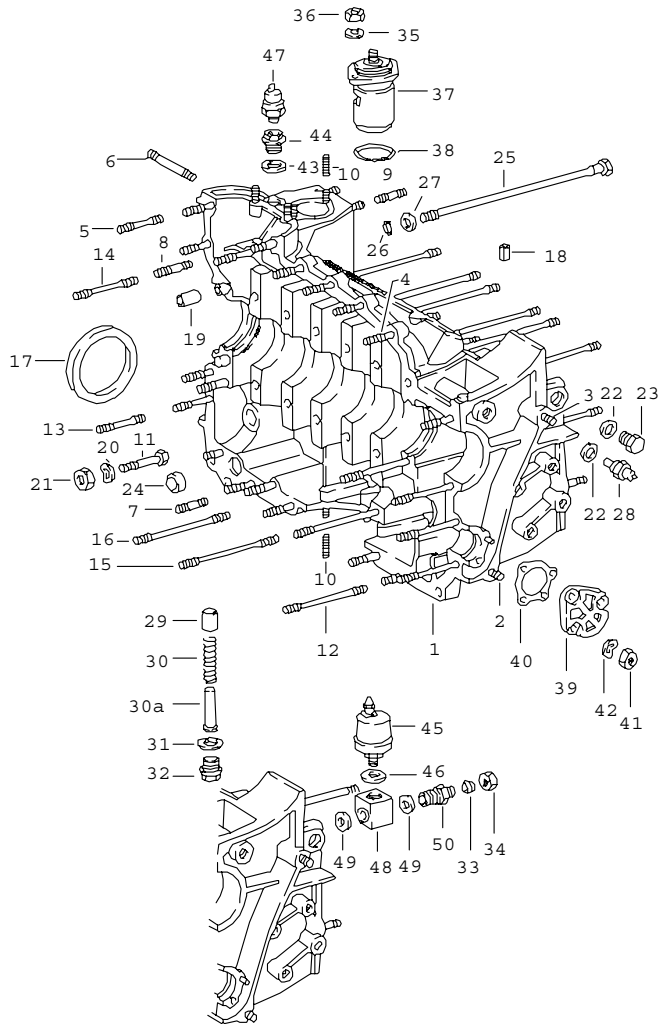
Modell	Jahr	HG	UG	Bildtafel	Einschränkungen	Update	10:21	17.08.2006	PORSCHE	PET	PORSCHE
911	83	1	01	101-05		203					

Pos	Teilenummer	Benennung	Bemerkung	St	Modellangabe	Pos	Teilenummer	Benennung	Bemerkung	St	Modellangabe
3	911 101 172 00	Stiftschraube oben		12	SC	16	901 107 351 01	Ölrohr		4	
3	A 930 101 170 00	Stiftschraube (DILAVAR) unten		12	SC	16	930 107 040 00	Ölrohr geteilt Satz bestehend aus: Ölrohr Ölrohr		X	
3	993 101 170 51	Stiftschraube unten		12	SC					1	
3	A 930 101 170 00	Stiftschraube (DILAVAR)		24	TURBO	-	A 900 041 013 01	Sicherungsring		1	
3	993 101 170 51	Stiftschraube		24	TURBO	-	900 041 013 01	Sicherungsring		1	
3	993 101 170 51	Stiftschraube		24	TURBO	-	999 707 113 40	Runddichtring		2	
4	999 062 085 02	Stiftschraube M 6 X 20		4		-	999 707 112 40	Runddichtring		2	
5	999 062 006 02	Stiftschraube M 8 X 20		2		17	* 999 707 112 40	Runddichtring		8	
6	999 061 034 02	Stiftschraube M 10 X 67		2	SC	18	999 136 008 09	Stutzen		1	
6	999 062 192 02	Stiftschraube M 10 X 122		1	TURBO	19	* 900 123 011 30	Dichtring A 22 X 27		1	
(6)	999 062 099 02	Stiftschraube M 10 X 105		1	TURBO	-	911 101 011 01	Spritzventil		3	SC
7	999 062 007 02	Stiftschraube M 8 X 20		5		-	930 101 015 00	Spritzventil		3	TURBO
8	999 062 099 02	Stiftschraube M 10 X 105	SPM	2	SC	20	900 031 014 30	Scheibe 8,4		24	
9	999 062 009 02	Stiftschraube M 8 X 28		3		21	900 910 022 02	Sicherungsmutter M 8		24	
10	999 062 055 02	Stiftschraube M 6 X 12		4		22	N 012 242 3	Federscheibe B 10 X 18		1	
11	930 101 174 01	Stiftschraube		2		23	900 076 052 02	Sechskantmutter M 10 X 1		1	
12	999 062 008 02	Stiftschraube M 8 X 25		3		24	* 999 701 006 40	O-Ring		12	
13	999 062 147 02	Stiftschraube M 8 X 62		1		25	901 101 161 01	Scheibe		12	
14	999 062 002 02	Stiftschraube M 6 X 15		3		26	930 101 172 01	Hutmutter		13	
		M >> 63D 4069				27	911 107 512 00	Kolben		1	
		M >> 64D 3716				28	901 107 531 00	Druckfeder		1	
		M >> 63D 8154				29	900 123 106 30	Dichtring A 18 X 24		1	
		M >> 67D 0711				30	999 064 026 02	Verschlussschraube		1	
15	901 101 145 00	Passhülse		2		31	901 107 375 00	Einschraubstutzen		1	

Modell	Jahr	HG	UG	Bildtafel	Einschränkungen	Update	10:21	17.08.2006	PORSCHE	PET	PORSCHE
911	83	1	01	101-05		203					

Pos	Teilenummer	Benennung	Bemerkung	St	Modellangabe	Pos	Teilenummer	Benennung	Bemerkung	St	Modellangabe
31A*	900 123 101 30	Dichtring A 12 X 18		1		40	A 930 101 902 00	Deckel M >> 63D 4069 M >> 64D 3716 M >> 63D 8154 M >> 67D 0711		1	
32	A N 020 825 1	Schneidring LL 8		1							
32	N 020 825 1	Schneidring LL 8		1		(40)	930 101 902 00	Deckel		1	
33	900 104 003 02	Überwurfmutter A II 8		1		41	A 911 107 176 03	Verschlussschraube M >> 63D 4069 M >> 64D 3716 M >> 63D 8154 M >> 67D 0711		1	
34	N 012 226 5	Federscheibe B 6 M >> 63D 4069 M >> 64D 3716 M >> 63D 8154 M >> 67D 0711		12		41	911 107 176 03	Verschlussschraube M >> 63D 4069 M >> 64D 3716 M >> 63D 8154 M >> 67D 0711			
35	900 076 010 02	Sechskantmutter M 6 M >> 63D 4069 M >> 64D 3716 M >> 63D 8154 M >> 67D 0711		12		41	A 944 107 197 01	Verschlussschraube M 63D 4070 >> M 64D 3717 >> M 63D 8155 >> M 67D 0712 >>		1	
36*	930 107 791 00	Dichtung		1		41	944 107 197 01	Verschlussschraube		1	B
37	901 107 073 02	Deckel		1	SC	42	* 900 123 011 20	Dichtring A 22 X 27 M >> 63D 4069 M >> 64D 3716 M >> 63D 8154 M >> 67D 0711		1	
37	901 107 073 02	Deckel	-82	1	TURBO						
37	930 107 073 00	Deckel	83-	1	TURBO						
37B	930 110 401 01	Thermoventil	83-	1	TURBO						
37C	900 123 007 30	Dichtring A 14 X 18	83-	1	TURBO	42	900 123 118 30	Dichtring A 22 X 27 M 63D 4070 >> M 64D 3717 >> M 63D 8155 >> M 67D 0712 >>		1	
38	930 107 314 00	Ölsieb M >> 63D 4069 M >> 64D 3716 M >> 63D 8154 M >> 67D 0711		1	SC						
(38)	930 107 313 01	Ölsieb M >> 63D 4069 M >> 64D 3716 M >> 63D 8154 M >> 67D 0711		1	TURBO						
39*	930 101 391 01	Dichtung M >> 63D 4069 M >> 64D 3716 M >> 63D 8154 M >> 67D 0711		2							

Modell	Jahr	HG	UG	Bildtafel	Einschränkungen	Update	10:21	17.08.2006	PORSCHE	PET	PORSCHE
911	83	1	01	101-10		203					



Pos	Teilenummer	Benennung	Bemerkung	St	Modellangabe
1	930 101 915 00	Kurbelgehäuse rechts Kurbelgehäuse mit Stiftschrauben M >> 63D 4069 M >> 64D 3716 M >> 63D 8154 M >> 67D 0711		1	SC
1	930 101 917 00	Kurbelgehäuse mit Stiftschrauben M 63D 4070 >> M 64D 3717 >> M 63D 8155 >> M 67D 0712 >>		1	SC
1	930 101 916 00	Kurbelgehäuse mit Stiftschrauben M >> 63D 4069 M >> 64D 3716 M >> 63D 8154 M >> 67D 0711		1	TURBO
1	930 101 918 00	Kurbelgehäuse mit Stiftschrauben M 63D 4070 >> M 64D 3717 >> M 63D 8155 >> M 67D 0712 >>		1	TURBO
2	999 062 090 02	Stiftschraube M 10 X 40 M >> 63D 4069 M >> 64D 3716 M >> 63D 8154 M >> 67D 0711		1	SC
2	999 062 207 02	Stiftschraube M 10 X 45 M >> 63D 4069 M >> 64D 3716 M >> 63D 8154 M >> 67D 0711		1	TURBO
3	999 061 056 02	Stiftschraube M 10 X 45 M >> 63D 4069 M >> 64D 3716 M >> 63D 8154 M >> 67D 0711		1	
4	999 062 010 02	Stiftschraube M 8 X 35		1	
5	999 062 115 02	Stiftschraube M 8 X 32		13	

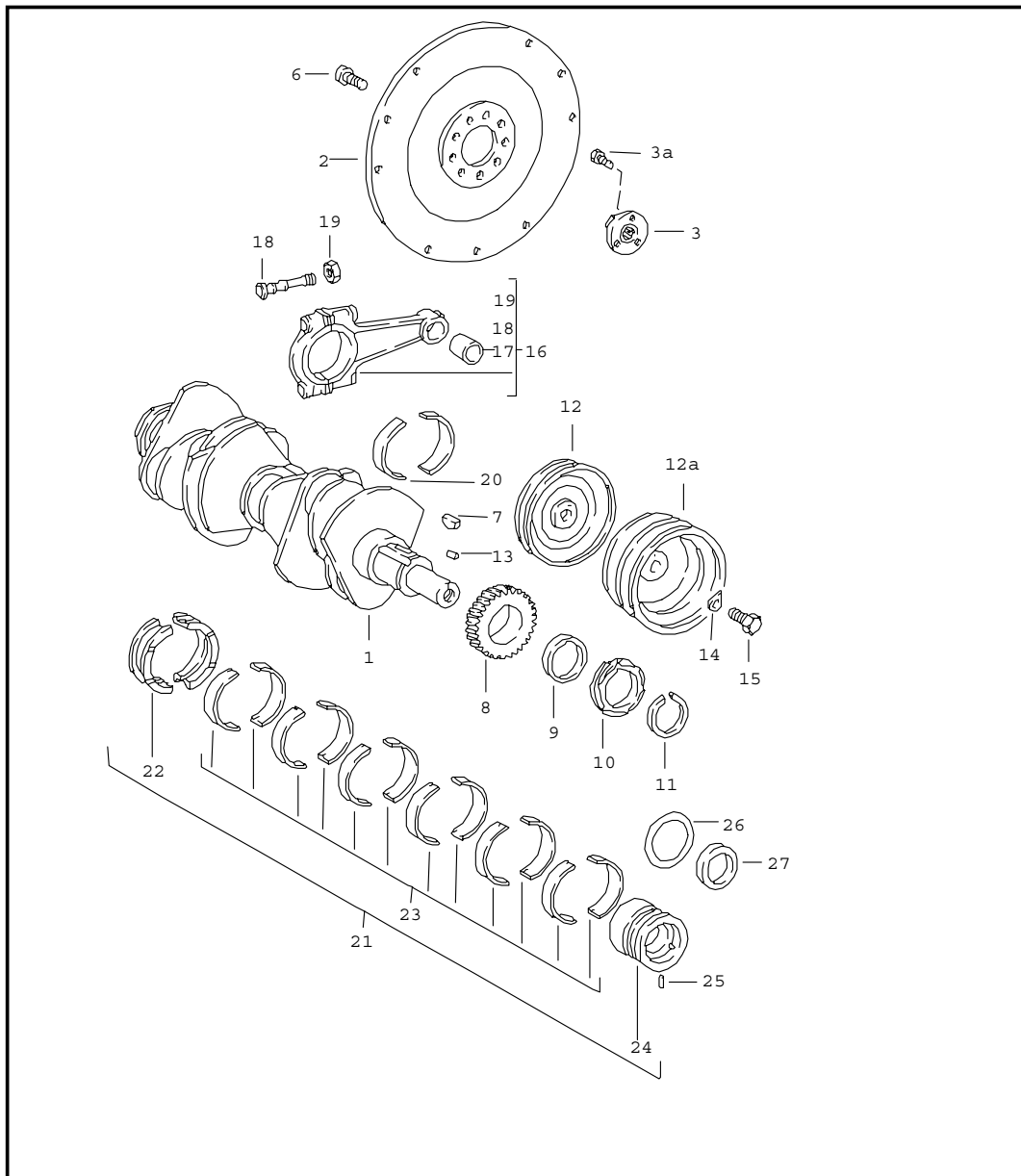
Modell	Jahr	HG	UG	Bildtafel	Einschränkungen	Update	10:21	17.08.2006	PORSCHE	PET	PORSCHE
911	83	1	01	101-10		203					

Pos	Teilenummer	Benennung	Bemerkung	St	Modellangabe	Pos	Teilenummer	Benennung	Bemerkung	St	Modellangabe
6	999 062 192 02	Stiftschraube M 10 X 102		1	SC	23	900 124 002 02	Verschlussschraube AM 14 X 1,5	SPM	1	SC
(6)	999 062 191 02	Stiftschraube M 10 X 145	SPM	1	SC	24	* 999 704 172 50	Dichtring		1	
(6)	999 062 225 02	Stiftschraube BM 10 X 140		1	TURBO	25	A 930 101 173 02	Schraube	-81	11	
7	999 062 006 02	Stiftschraube M 8 X 20		3		25	930 101 173 02	Schraube		11	
8	999 062 009 02	Stiftschraube M 8 X 28		1		26	* 999 701 006 40	O-Ring		12	
9	999 062 073 02	Stiftschraube M 8 X 15		4		27	901 101 161 01	Scheibe		12	
10	999 062 055 02	Stiftschraube M 6 X 12 M >> 63D 4069 M >> 64D 3716 M >> 63D 8154 M >> 67D 0711		7		-	911 101 011 01	Spritzventil		3	SC
11	900 074 134 02	Sechskantschraube M 8 X 45		1		-	930 101 015 00	Spritzventil		3	TURBO
12	N 014 432 4	Stiftschraube M 8 X 78		3		28	901 641 632 00	Fernthermometergeber	SPM	1	SC
13	999 062 075 02	Stiftschraube M 8 X 48		2		28	911 606 112 00	Fernthermometergeber		1	
14	999 062 138 02	Stiftschraube M 8 X 52		1		29	911 107 512 00	Kolben		1	
15	999 062 051 02	Stiftschraube M 8 X 108		1		30	930 107 531 01	Druckfeder		1	
16	930 101 175 00	Stiftschraube		1		30A	930 107 533 00	Führungshülse		1	
17	* 999 113 264 40	Radialdichtring		1		31	900 123 106 30	Dichtring A 18 X 24		1	
18	900 095 025 01	Spannstift 8 X 16		1		32	A 999 064 026 02	Verschlussschraube	-80	1	
19	901 101 195 00	Passhülse		2		32	999 064 026 02	Verschlussschraube		1	
20	* 900 031 014 30	Scheibe 8,4		1		33	N 020 825 1	Schneidring LL 8		1	
21	900 910 022 02	Sicherungsmutter M 8		1		34	900 104 003 02	Überwurfmutter A II 8		1	
22	* 900 123 007 30	Dichtring 14 X 18		1		35	N 012 226 5	Federscheibe B 6		2	
						36	900 076 010 02	Sechskantmutter M 6		2	
						37	930 107 765 00	Öltemperatur-Regler		1	
						38	* 999 701 053 40	O-Ring 39,2 X 3		1	
						39	911 105 162 00	Abschlussdeckel M >> 63D 4069 M >> 64D 3716 M >> 63D 8154 M >> 67D 0711		1	

Modell	Jahr	HG	UG	Bildtafel	Einschränkungen	Update	10:21	17.08.2006	PORSCHE	PET	PORSCHE
911	83	1	01	101-10		203					

Pos	Teilenummer	Benennung	Bemerkung	St	Modellangabe	Pos	Teilenummer	Benennung	Bemerkung	St	Modellangabe
(39)	930 105 165 00	Abschlussdeckel M 63D 4070 >> M 64D 3717 >> M 63D 8155 >> M 67D 0712 >>		1		-	900 108 022 00	Kugel \$ 9 MM - ENDE -		1	TURBO
40	* 930 105 198 01	Dichtung M >> 63D 4069 M >> 64D 3716 M >> 63D 8154 M >> 67D 0711		1							
(40)	999 701 658 40	Runddichtring 33,3 X 2,4 M 63D 4070 >> M 64D 3717 >> M 63D 8155 >> M 67D 0712 >>		1							
41	900 910 012 02	Sicherungsmutter M 6 >> 63D 4069 M >> 64D 3716 M >> 63D 8154 M >> 67D 0711		3							
41	900 075 057 02	Sechskantschraube M 6 X 16 M 63D 4070 >> M 64D 3717 >> M 63D 8155 >> M 67D 0712 >>		2							
42	* 900 031 011 30	Scheibe 6,4		3							
43	* 900 123 140 30	Dichtring A 18 X 22		1							
44	901 101 175 01	Reduzierstück		1	SC						
(44)	930 107 705 00	Reduzierstutzen		1	TURBO						
45	911 606 111 01	Druckgeber		1							
46	* 900 123 009 20	Dichtring		1							
47	A 911 606 230 00	Öldruckschalter	-79	1							
47	911 606 230 00	Öldruckschalter	80-	1							
48	911 107 704 00	Stutzen		1							
49	* 900 123 101 30	Dichtring A 12 X 18		2							
50	911 107 709 01	Einschraubstutzen		1							

Modell	Jahr	HG	UG	Bildtafel	Einschränkungen	Update	10:21	17.08.2006	PORSCHE	PET	PORSCHE
911	83	1	02	102-00		203					



Pos	Teilenummer	Benennung	Bemerkung	St	Modellangabe	
1	> 930 102 015 01	Kurbelwelle		-79	1	SC SC SC SC SC TURBO TURBO TURBO
		M	>> 639 4605			
		M	>> 629 2280			
		M	>> 619 0293			
		M	>> 659 1575			
		M	>> 679 0895			
		M	>> 689 1231			
1	> 930 102 015 05	Kurbelwelle		80-	1	SC SC SC SC TURBO TURBO TURBO
		M 639 4606	>>			
		M 629 2281	>>			
		M 619 0294	>>			
		M 659 1576	>>			
		M 679 0896	>>			
		M 689 1232	>>			
1	> 930 102 014 00	Kurbelwelle		-79	1	TURBO SC SC SC SC TURBO TURBO TURBO
		M	>> 639 4605			
		M	>> 629 2280			
		M	>> 619 0293			
		M	>> 659 1575			
		M	>> 679 0895			
		M	>> 689 1231			
1	A 930 102 014 10	Kurbelwelle		80-	1	TURBO SC SC SC SC TURBO TURBO TURBO
		M 639 4606	>>			
		M 629 2281	>>			
		M 619 0294	>>			
		M 659 1576	>>			
		M 679 0896	>>			
		M 689 1232	>>			
1	930 102 014 10	Kurbelwelle		80-	1	TURBO SC SC SC SC TURBO TURBO TURBO
		M 639 4606	>>			
		M 629 2281	>>			
		M 619 0294	>>			
		M 659 1576	>>			
		M 679 0896	>>			
		M 689 1232	>>			
2	> 930 102 204 00	Schwungrad		-79	1	SC SC SC SC SC TURBO TURBO TURBO
		M	>> 639 4605			
		M	>> 629 2280			
		M	>> 619 0293			
		M	>> 659 1575			
		M	>> 679 0895			
		M	>> 689 1231			

Modell	Jahr	HG	UG	Bildtafel	Einschränkungen	Update	10:21	17.08.2006	PORSCHE	PET	PORSCHE
911	83	1	02	102-00		203					

Pos	Teilenummer	Benennung	Bemerkung	St	Modellangabe	Pos	Teilenummer	Benennung	Bemerkung	St	Modellangabe
2	> 930 102 215 00	Schwungrad M 639 4606 >> M 629 2281 >> M 619 0294 >> M 659 1576 >> M 679 0896 >> M 689 1232 >> M 689 0505 >>	80-	1	SC SC SC SC TURBO TURBO TURBO	3A	900 067 008 02	Zylinderschraube M 6 X 12 M 639 4606 >> M 629 2281 >> M 619 0294 >> M 659 1576 >> M 679 0896 >> M 689 1232 >> M 689 0505 >>		3	SC SC SC SC TURBO TURBO TURBO
2	> 930 102 202 01	Schwungrad M >> 639 4605 M >> 629 2280 M >> 619 0293 M >> 659 1575 M >> 679 0895 M >> 689 1231 M >> 689 0504	-79	1	TURBO SC SC SC TURBO TURBO TURBO	6	930 102 206 00	Zylinderschraube		9	
2	> 930 102 213 00	Schwungrad M 639 4606 >> M 629 2281 >> M 619 0294 >> M 659 1576 >> M 679 0896 >> M 689 1232 >> M 689 0505 >>	80-	1	TURBO SC SC SC SC TURBO TURBO TURBO	7	901 102 147 00	Scheibenfeder		1	
3	901 102 025 01	Büchse M >> 639 4605 M >> 629 2280 M >> 619 0293 M >> 659 1575 M >> 679 0895 M >> 689 1231 M >> 689 0504	-79	1	SC SC SC SC TURBO TURBO TURBO	8	901 102 111 00	Steuerrad (KENNZAHL) 0		1	
3	930 102 025 00	Büchse M >> 639 4605 M >> 629 2280 M >> 619 0293 M >> 659 1575 M >> 679 0895 M >> 689 1231 M >> 689 0504	-79	1	TURBO SC SC SC SC TURBO TURBO TURBO	(8)	901 102 111 10	Steuerrad (KENNZAHL) 1		1	
3	930 102 042 00	Büchse M 639 4606 >> M 629 2281 >> M 619 0294 >> M 659 1576 >> M 679 0896 >> M 689 1232 >> M 689 0505 >>	80-	1	SC SC SC SC TURBO TURBO TURBO	9	901 102 145 00	Zwischenring		1	
						10	930 102 115 01	Antriebsrad		1	
						11	901 102 148 00	Sicherungsring (KENNZAHL 0)		1	
						11	901 102 148 01	Sicherungsring (KENNZAHL 1)		1	
						11	901 102 148 02	Sicherungsring (KENNZAHL 2)		1	
						11	901 102 148 03	Sicherungsring (KENNZAHL 3)		1	
						12	A 930 102 028 01	Riemenscheibe	-78	1	SC
						12	930 102 028 01	Riemenscheibe	-78	1	SC
						12	A 930 102 028 04	Riemenscheibe	79-80	1	SC
						12	930 102 028 04	Riemenscheibe M 639 9202 >> M 639 3869 >>	79-80	1	SC
						12	A 930 102 028 08	Riemenscheibe	81-	1	SC
						12	A 930 102 028 08	Riemenscheibe	81-	1	SC
						12	930 102 028 08	Riemenscheibe	81-	1	SC
						12	930 102 126 02	Riemenscheibe		1	TURBO
						12A	930 102 023 01	Riemenscheibe	78	1	SC M 559 M930.03/13

Modell	Jahr	HG	UG	Bildtafel	Einschränkungen	Update	10:21	17.08.2006	PORSCHE	PET	PORSCHE
911	83	1	02	102-00		203					

Pos	Teilenummer	Benennung	Bemerkung	St	Modellangabe	Pos	Teilenummer	Benennung	Bemerkung	St	Modellangabe
12A	930 102 023 03	Riemenscheibe	79-80 9/19	1	SC M 559 M930.03/13/0	16	930 103 015 59	Pleuelstange Gewichtsgruppe: 9= 705 - 714 G		6	
12A	930 102 023 05	Riemenscheibe	81-	1	SC M 559 M930.10	-	930 103 974 00	1 Satz Pleuelstangen bestehend aus: 6 Pleuelstangen		1	SC
12A	930 102 017 04	Riemenscheibe		1	TURBO M 559			Pleuelstange			TURBO
13	A N 101 090 01	Zylinderstift 5 M 6 X 12		1							
13	N 101 090 01	Zylinderstift 5 M 6 X 12		1		(16)	930 103 020 73	Pleuelstange Gewichtsgruppe: 3 = 615 - 624 G		6	
14	A 900 028 014 01	Federscheibe B 12	-80	1		(16)	930 103 020 74	Pleuelstange Gewichtsgruppe: 4 = 624 - 633 G		6	
14	900 028 014 02	Federscheibe B 12	-80	1		(16)	930 103 020 75	Pleuelstange Gewichtsgruppe: 5 = 633 - 642 G		6	
15	999 093 005 02	Sechskantschraube M12 X 1,5 X 22 Pleuelstange		1		(16)	930 103 020 76	Pleuelstange Gewichtsgruppe: 6 = 642 - 651 G		6	
16	930 103 015 51	Pleuelstange Gewichtsgruppe: 1= 633 - 642 G		6		(16)	930 103 020 77	Pleuelstange Gewichtsgruppe: 7 = 651 - 660 G		6	
16	930 103 015 52	Pleuelstange Gewichtsgruppe: 2= 642 - 651 G		6		(16)	930 103 020 78	Pleuelstange Gewichtsgruppe: 8 = 660 - 669 G		6	
16	930 103 015 53	Pleuelstange Gewichtsgruppe: 3= 651 - 660 G		6		(16)	930 103 020 79	Pleuelstange Gewichtsgruppe: 9 = 669 - 678 G		6	
16	930 103 015 54	Pleuelstange Gewichtsgruppe: 4= 660 - 669 G		6		(16)	930 103 020 80	Pleuelstange Gewichtsgruppe: 10 = 678 - 687 G		6	
16	930 103 015 55	Pleuelstange Gewichtsgruppe: 5= 669 - 678 G		6		(16)	930 103 020 81	Pleuelstange Gewichtsgruppe: 11 = 687 - 696 G		6	
16	930 103 015 56	Pleuelstange Gewichtsgruppe: 6= 678 - 687 G		6		-	930 103 975 00	Pleuelstange 1 Satz bestehend aus: 6 Pleuelstangen		1	TURBO
16	930 103 015 57	Pleuelstange Gewichtsgruppe: 7= 687 - 696 G		6		17	901 103 131 01	Pleuelbuchse		6	SC
16	930 103 015 58	Pleuelstange Gewichtsgruppe: 8= 696 - 705 G		6		17	930 103 134 01	Pleuelbuchse		6	TURBO

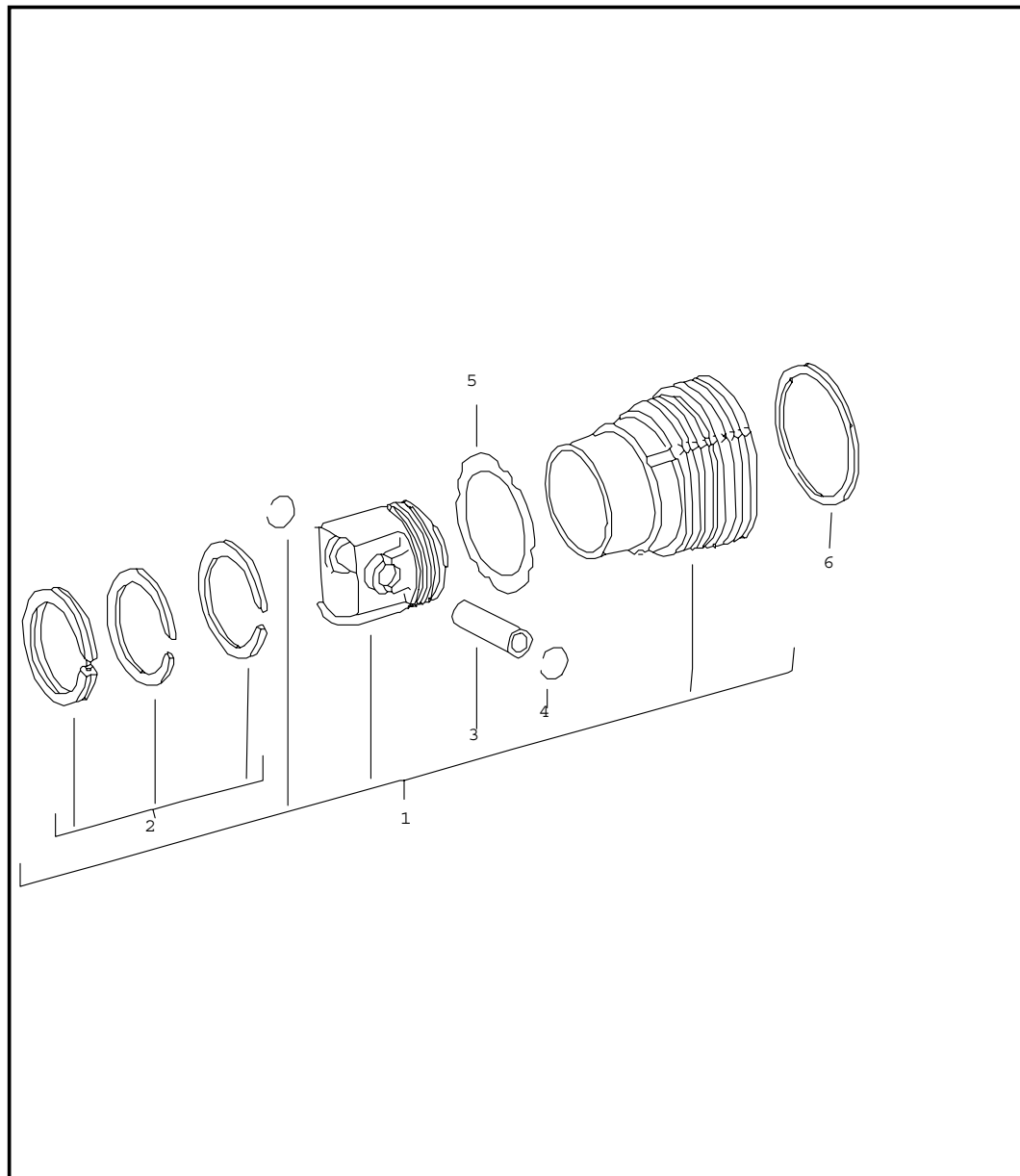
Modell	Jahr	HG	UG	Bildtafel	Einschränkungen	Update	10:21	17.08.2006	PORSCHE	PET	PORSCHE
911	83	1	02	102-00		203					

Pos	Teilenummer	Benennung	Bemerkung	St	Modellangabe	Pos	Teilenummer	Benennung	Bemerkung	St	Modellangabe
18	914 103 171 00	Pleuelschraube		12	SC	21	930 101 901 51	Satz Kurbelwellenlager Übermass 0,25 mm innen bestehend aus:		1	
18	964 103 176 00	Pleuelschraube		12	TURBO						
19	901 103 173 00	Pleuelmutter		12	SC	22	930 101 131 51	Lagerschale I		2	
19	930 103 174 00	Pleuelmutter		12	TURBO						
20	930 103 148 00	Pleuellager		12	SC	23	930 101 132 51	Lagerschale II-VII		12	
20	930 103 148 50	Pleuellager Übergrösse 0,25 MM		12	SC	24	964 101 138 54	Lagerbuchse VIII		1	
20	930 103 148 60	Pleuellager Übergrösse 0,50 MM		12	SC	21	930 101 901 56	Satz Kurbelwellenlager Übermass 0,50 mm ausssen bestehend aus:		1	
20	930 103 148 70	Pleuellager Übergrösse 0,75 MM		12	SC	22	930 101 131 56	Lagerschale I		2	
20	930 103 148 80	Pleuellager Übergrösse 1,00 MM		12	SC	23	930 101 132 56	Lagerschale II-VII		12	
20	930 103 147 15	Pleuellager		12	TURBO	24	964 101 138 55	Lagerbuchse VIII		1	
20	930 103 147 50	Pleuellager Übergrösse 0,25 MM		12	TURBO	21	930 101 901 66	Satz Kurbelwellenlager Übermass 0,75 MM innen bestehend aus:		1	
20	930 103 147 60	Pleuellager Übergrösse 0,50 MM		12	TURBO	22	930 101 131 66	Lagerschale I		2	
20	930 103 147 70	Pleuellager Übergrösse 0,75 MM		12	TURBO	23	930 101 132 66	Lagerschale II-VII		12	
20	930 103 147 80	Pleuellager Übergrösse 1,00 MM		12	TURBO	24	930 101 138 68	Lagerbuchse VIII		1	
21	930 101 901 00	Satz Kurbelwellenlager bestehend aus:		1		21	930 101 901 70	Satz Kurbelwellenlager Übermass 1,00 MM innen bestehend aus:		1	
22	930 101 131 15	Lagerschale I		2		22	930 101 131 70	Lagerschale I		2	
23	930 101 132 15	Lagerschale II-VII		12		23	930 101 132 70	Lagerschale II-VII		12	
24	964 101 138 01	Lagerbuchse VIII		1		24	930 101 138 69	Lagerbuchse VIII		1	

Modell	Jahr	HG	UG	Bildtafel	Einschränkungen	Update	10:21	17.08.2006	PORSCHE	PET	PORSCHE
911	83	1	02	102-00		203					

Pos	Teilenummer	Benennung	Bemerkung	St	Modellangabe	Pos	Teilenummer	Benennung	Bemerkung	St	Modellangabe
21	930 101 901 61	Satz Kurbelwellenlager Übermass 0,25 mm aussen bestehend aus:		1		23	930 101 132 86	Lagerschale II-VII		12	
22	930 101 131 61	Lagerschale I		2		24	930 101 138 88	Lagerbuchse VIII		1	
23	930 101 132 61	Lagerschale II-VII		12		21	930 101 901 90	Satz Kurbelwellenlager Übermass 1,00 MM innen Übermass 0,25 mm aussen bestehend aus:		1	
24	964 101 138 65	Lagerbuchse VIII		1		22	930 101 131 90	Lagerschale I		2	
21	930 101 901 71	Satz Kurbelwellenlager Übermass 0,25 mm innen Übermass 0,25 mm aussen bestehend aus:		1		23	930 101 132 90	Lagerschale II-VII		12	
22	930 101 131 71	Lagerschale I		2		24	930 101 138 89	Lagerbuchse VIII		1	
23	930 101 132 71	Lagerschale II-VII		12		25	900 012 061 00	Zylinderstift 5 H 8 X 10		1	
24	964 101 138 66	Lagerbuchse VIII		1		26	* 999 707 285 40	O-Ring 51 X 4,5		1	
21	930 101 901 76	Satz Kurbelwellenlager Übermass 0,50 mm innen Übermass 0,25 mm aussen bestehend aus:		1		27	999 113 290 41	Dichtring 30 X 50 X 10	-80	1	
22	930 101 131 76	Lagerschale I		2		27	A 999 113 290 40	Radialdichtring 30 X 50 X 10		1	
23	930 101 132 76	Lagerschale II-VII		12				- ENDE -			
24	964 101 138 67	Lagerbuchse VIII		1							
21	930 101 901 86	Satz Kurbelwellenlager Übermass 0,75 MM innen Übermass 0,25 mm aussen bestehend aus:		1							
22	930 101 131 86	Lagerschale I		2							

Modell	Jahr	HG	UG	Bildtafel	Einschränkungen	Update	10:21	17.08.2006	PORSCHE	PET	PORSCHE
911	83	1	02	102-05		203					

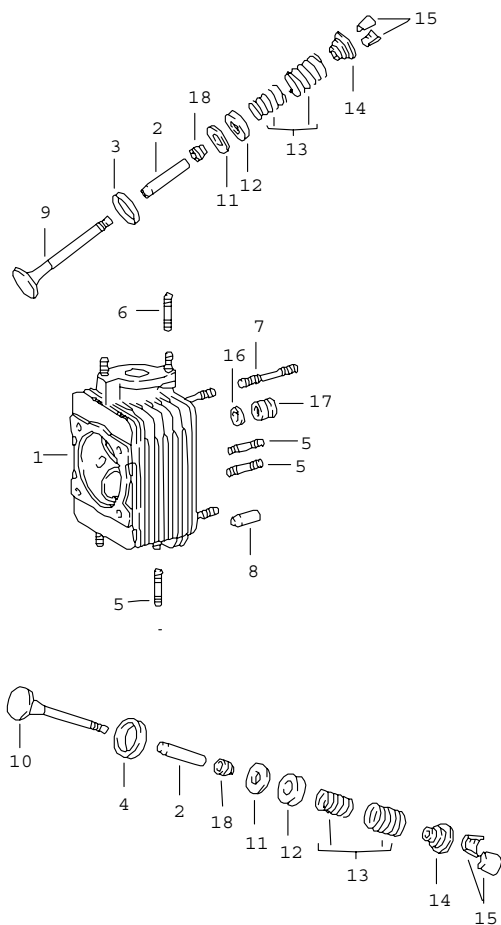


Pos	Teilenummer	Benennung	Bemerkung	St	Modellangabe
		Zylinder mit Kolben s. Technische Information GR.1 NR. 30 - Mahle - Gruppe 5			
1	930 103 962 03	Zylinder mit Kolben Kennzeichen -- / - 660-668 G	-80	6	SC
1	930 103 983 05	Zylinder mit Kolben Kennzeichen -- / - 668-676 G	81-	6	SC
1	930 103 962 04	Zylinder mit Kolben Kennzeichen + / ++ 668-676 G	-80	6	SC
1	930 103 983 04	Zylinder mit Kolben Kennzeichen + / ++ 676-684 G	81-	6	SC
1	930 103 969 03	Zylinder mit Kolben Kennzeichen -- / - 616-624 G		6	TURBO
1	930 103 969 04	Zylinder mit Kolben Kennzeichen + / ++ 624-632 G - Mahle - Gruppe 6		6	TURBO
1	930 103 962 05	Zylinder mit Kolben Kennzeichen -- / - 660-668 G	-80	6	SC
1	930 103 983 05	Zylinder mit Kolben Kennzeichen -- / - 668-676 G	81-	6	SC
1	930 103 962 06	Zylinder mit Kolben Kennzeichen + / ++ 668-676 G	-80	6	SC

Modell	Jahr	HG	UG	Bildtafel	Einschränkungen	Update	10:21	17.08.2006	PORSCHE	PET	PORSCHE
911	83	1	02	102-05		203					

Pos	Teilenummer	Benennung	Bemerkung	St	Modellangabe	Pos	Teilenummer	Benennung	Bemerkung	St	Modellangabe
1	930 103 983 06	Zylinder mit Kolben Kennzeichen + / ++ 676-684 G	81-	6	SC	2	* 930 103 968 00	Satz Kolbenringe		6	TURBO
1	930 103 969 05	Zylinder mit Kolben Kennzeichen -- / - 616-624 G		6	TURBO			Kolbenringe (SCHMIDT) Satz für 1 Kolben			
1	930 103 969 06	Zylinder mit Kolben Kennzeichen + / ++ 624-632 G		6	TURBO	2	* 930 103 967 00	Satz Kolbenringe	-80	6	SC
		- SCHMIDT - Gruppe 5				3	930 103 375 00	Kolbenbolzen (MAHLE)	-79	6	
1	A 930 103 966 04	Zylinder mit Kolben ohne Kennzeichen	-79	6	SC	3	930 103 403 01	Kolbenbolzen (SCHMIDT)	-79	6	
1	930 103 966 03	Zylinder mit Kolben Kennzeichen -- / - 695-703 G	-80	6	SC	3	930 103 388 00	Kolbenbolzen (MAHLE)	-79	6	TURBO
1	930 103 966 04	Zylinder mit Kolben Kennzeichen + / ++ 703-711 G	-80	6	SC	4	N 012 278 1	Sprengring C 22		12	SC
		- SCHMIDT - Gruppe 6				4	900 908 019 00	Ring C 23		12	TURBO
1	930 103 966 02	Zylinder mit Kolben ohne Kennzeichen	-79	6	SC	5	* 930 104 194 02	Dichtung 0,25 MM		6	
1	930 103 966 05	Zylinder mit Kolben Kennzeichen -- / - 695-703 G	-80	6	SC	5	930 104 194 01	Zylinderfussdichtung Übermass 0,50 mm		6	M 930.10
1	930 103 966 06	Zylinder mit Kolben Kennzeichen + / ++ 703-711 G	-80	6	SC	6	* 930 104 317 00	CE-Dichtring		6	SC
		Kolbenringe (MAHLE) Satz für 1 Kolben						- ENDE -			
2	* 930 103 963 00	Satz Kolbenringe	-80	6	SC						
2	* 930 103 986 00	Satz Kolbenringe	81-	6	SC						

Modell	Jahr	HG	UG	Bildtafel	Einschränkungen	Update	10:21	17.08.2006	PORSCHE	PET	PORSCHE
911	83	1	03	103-00		203					

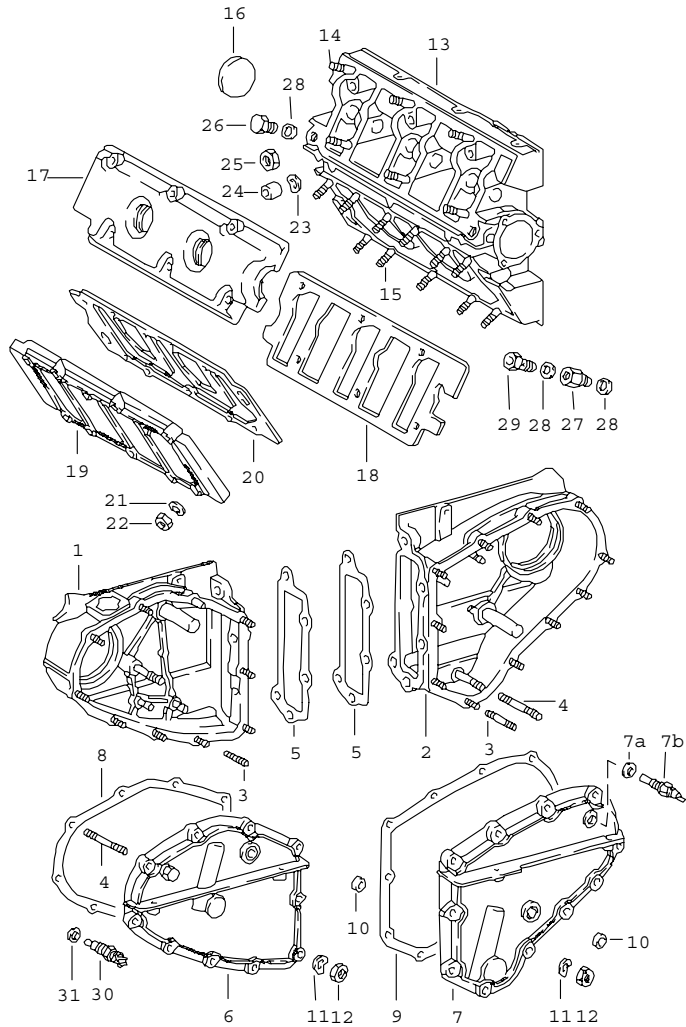


Pos	Teilenummer	Benennung	Bemerkung	St	Modellangabe
1	930 104 029 08	Zylinderkopf Zylinderkopf ohne Ventile		6	SC
1	930 104 043 09	Zylinderkopf ohne Ventile		6	TURBO
(1) A	930 104 019 05	Zylinderkopf mit Ventilen einbaufertig	-80	6	SC
(1) >	930 104 019 08	Zylinderkopf mit Ventilen einbaufertig		6	SC
(1) >	930 104 043 09	Zylinderkopf mit Ventilen einbaufertig		6	TURBO
2	930 104 321 50	Ventilführung 1. Übergrösse		12	
3	930 104 331 50	Ventilsitzring für Einlass Übergrösse		6	
4	930 104 335 59	Ventilsitzring für Auslass Übergrösse 44 \$ M 639 0704 >> M >> 639 4180 M 639 9065 >> M >> 639 9215	-79	6	SC
4 A	930 104 335 56	Ventilsitzring für Auslass Übergrösse 46 \$		6	
4	930 104 335 56	Ventilsitzring für Auslass Übergrösse 46 \$		6	
5	999 062 006 02	Stiftschraube BM 8 X 20		12	
5	999 062 220 02	Stiftschraube BM 8 X 20		12	SC
5	999 062 239 02	Stiftschraube BM 8 X 30		12	TURBO

Modell	Jahr	HG	UG	Bildtafel	Einschränkungen	Update	10:21	17.08.2006	PORSCHE	PET	PORSCHE
911	83	1	03	103-00		203					

Pos	Teilenummer	Benennung	Bemerkung	St	Modellangabe	Pos	Teilenummer	Benennung	Bemerkung	St	Modellangabe
6	999 062 009 02	Stiftschraube BM 8 X 28		12	SC						
6	999 062 178 02	Stiftschraube BM 8 X 120		12	TURBO						
7	999 062 041 02	Stiftschraube BM 8 X 50		24							
8	999 012 006 00	Zylinderstift		12							
9	A 930 105 409 13	Einlassventil		6	SC						
9	930 105 409 13	Einlassventil		6	SC						
9	964 105 409 06	Einlassventil		6	TURBO						
10	A 930 105 419 08	Auslassventil		6	SC						
10	930 105 419 51	Auslassventil		6	SC						
10	930 105 419 50	Auslassventil		6	TURBO						
11	A 930 105 461 00	Unterlegscheibe		X							
11	930 105 461 00	Unterlegscheibe		X							
12	901 105 463 00	Ring		12							
13	901 105 901 50	Ventilfedersatz		12							
14	901 105 421 03	Federteller		12							
15	901 105 417 00	Kegelstück		24							
16	999 031 091 01	Scheibe		24							
17	A 901 104 382 02	Zylinderkopfmutter		24							
17	901 104 382 02	Zylinderkopfmutter		24							
18	928 104 193 12	Ventilschaftabdichtung		12							
-	000 043 204 48	Hülse		X							
		- ENDE -									

Modell	Jahr	HG	UG	Bildtafel	Einschränkungen	Update	10:22	17.08.2006	PORSCHE	PET	PORSCHE
911	83	1	03	103-05		203					

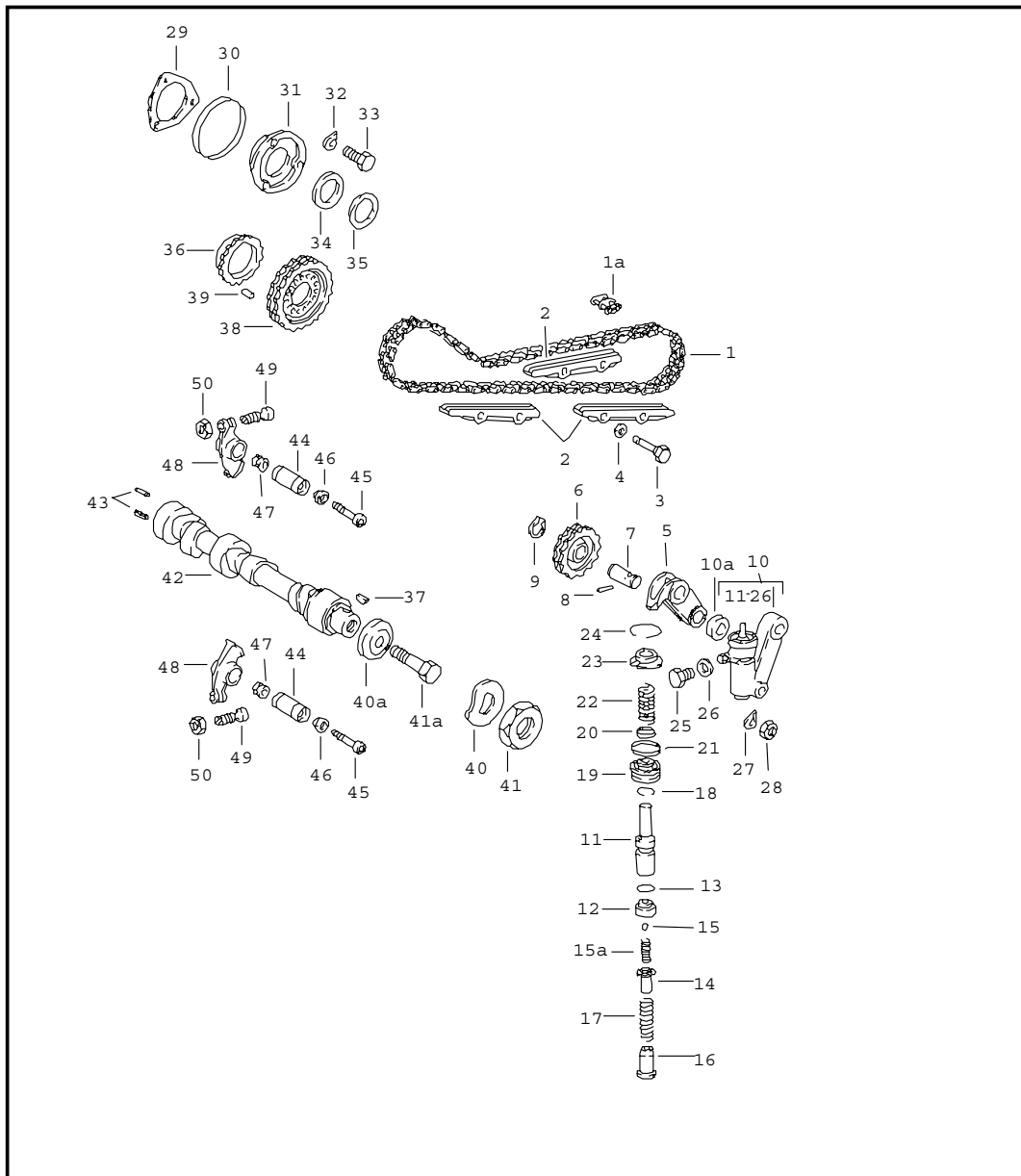


Pos	Teilenummer	Benennung	Bemerkung	St	Modellangabe
		Nockenwellengehäuse Kettengehäuse			
1	930 105 061 02	Kettengehäuse	/L	1	
2	930 105 062 01	Kettengehäuse	/R	1	
3	999 062 102 02	Stiftschraube BM 6 X 22		19	
-	999 062 046 02	Stiftschraube BM 8 X 65		2	SC
-	999 062 052 02	Stiftschraube BM 8 X 42		2	TURBO
4	A 999 062 255 02	Stiftschraube BM 8 X 60	/L	1	
4	999 062 255 02	Stiftschraube BM 8 X 60	/L	1	
4	999 062 041 02	Stiftschraube BM 8 X 50	/R	1	
5	* 930 105 193 00	Dichtung		2	
6	930 105 063 01	Deckel	/L	1	
		M >> 63D 4069			
		M >> 64D 3716			
		M >> 63D 8154			
		M >> 67D 0711			
6	930 105 063 08	Deckel	/L	1	
		M 63D 4070 >>			
		M 64D 3717 >>			
		M 63D 8155 >>			
		M 67D 0712 >>			
-	999 062 010 02	Stiftschraube BM 8 X 35		1	SC
7	A 930 105 064 01	Deckel	/R	1	
		M >> 63D 4069			
		M >> 64D 3716			
		M >> 63D 8154			
		M >> 67D 0711			
7	930 105 064 10	Deckel	/R	1	
		mitverwenden:			
		M >> 63D 4069			
		M >> 64D 3716			
		M >> 63D 8154			
		M >> 67D 0711			
-	900 123 007 30	Dichtring		1	
-	N 016 155 3	Verschlusschraube		1	

Modell	Jahr	HG	UG	Bildtafel	Einschränkungen	Update	10:22	17.08.2006	PORSCHE	PET	PORSCHE
911	83	1	03	103-05		203					

Pos	Teilenummer	Benennung	Bemerkung	St	Modellangabe	Pos	Teilenummer	Benennung	Bemerkung	St	Modellangabe
7	930 105 064 10	Deckel M 63D 4070 >> M 64D 3717 >> M 63D 8155 >> M 67D 0712 >>	/R	1		17	901 105 115 03	Deckel		2	
7	930 105 064 10	Deckel mitverwenden: M >> 63D 4069 M >> 64D 3716 M >> 63D 8154 M >> 67D 0711	/R	1	TURBO	18 *	930 105 194 00	Dichtung		2	
-	900 123 007 30	Dichtring		1		19	930 105 116 00	Deckel		2	
-	N 016 155 3	Verschlussschraube		1		19	930 105 116 01	Deckel	/L	1	TURBO
7	930 105 064 10	Deckel M 63D 4070 >> M 64D 3717 >> M 63D 8155 >> M 67D 0712 >>	/R 80-	1	SC	20 A	930 105 195 01	Dichtung		2	
8 *	930 105 191 03	Dichtung	/L	1		20	930 105 195 02	Dichtung		2	
9 *	930 105 192 01	Dichtung	/R	1		21 *	900 031 014 30	Scheibe 8,4		40	
10	900 036 008 02	Verschussdeckel 15		2		22	900 084 004 02	Sechskantmutter M 8		40	
11 *	900 031 011 30	Scheibe 6,4		19		23	N 012 241 8	Federscheibe B 8 X 15		40	
-	N 012 241 8	Federscheibe B 8		3	SC	24	901 111 271 00	Mutter		6	
-	900 031 014 30	Scheibe 8,4		2	TURBO	25	900 076 025 02	Sechskantmutter M 8		34	
12	900 910 012 02	Sicherungsmutter M 6		19		26	901 105 374 00	Verschlussschraube		2	
-	900 076 025 02	Sechskantmutter M 8		3		27	901 105 361 01	Zwischenstück		2	
13	930 105 021 00	Nockenwellengehäuse		2		28 *	900 123 005 00	Dichtring A 12 X 16		8	
14	999 062 009 02	Stiftschraube BM 8 X 28		12		29	999 134 018 02	Hohlschraube A 6		2	
15	999 062 010 02	Stiftschraube BM 8 X 35		22		30	911 617 117 00	Temperaturschalter		1	
-	930 105 362 00	Spritzrohr		2		31 *	900 123 007 70	Dichtring A 14 X 18		1	
-	901 105 379 00	Verschussstopfen		4				- ENDE -			
16	930 105 161 00	Verschussdeckel		2							

Modell	Jahr	HG	UG	Bildtafel	Einschränkungen	Update	10:22	17.08.2006	PORSCHE	PET	PORSCHE
911	83	1	03	103-10		203					



Pos	Teilenummer	Benennung	Bemerkung	St	Modellangabe
		Ventilsteuerung links			
1	A 901 105 529 00	Steuerkette		1	
1	993 105 529 00	Steuerkette		1	
1	A 911 105 529 50	Steuerkette mit Steckglied		1	
1	911 105 529 50	Steuerkette mit Steckglied		1	
1A	901 105 530 00	Steckglied		1	
2	911 105 222 06	Gleitschiene		3	
3	901 105 226 03	Bolzen		4	
4	* 900 123 066 30	Dichtring A 10 X 16		4	
5	901 105 505 02	Kettenradträger	-79	1	
		M 640 0450 >>			
		M 630 8135 >>			
		M 630 1091 >>			
		M 630 9033 >>			
		M 670 0106 >>			
		M 689 1301 >>			
		M 689 0684 >>			
		M 670 8023 >>			
5	930 105 509 00	Kettenradträger	80-	1	
		M 640 0451 >>			
		M 630 8136 >>			
		M 630 1092 >>			
		M 630 9034 >>			
		M 670 0107 >>			
		M 689 1302 >>			
		M 689 0685 >>			
		M 670 8024 >>			
6	901 105 055 00	Kettenrad		1	
7	901 105 056 01	Bolzen		1	
8	900 197 010 00	Spannhülse 3 X 22		1	
9	N 012 415 1	Sicherungsring 15 X 1		1	

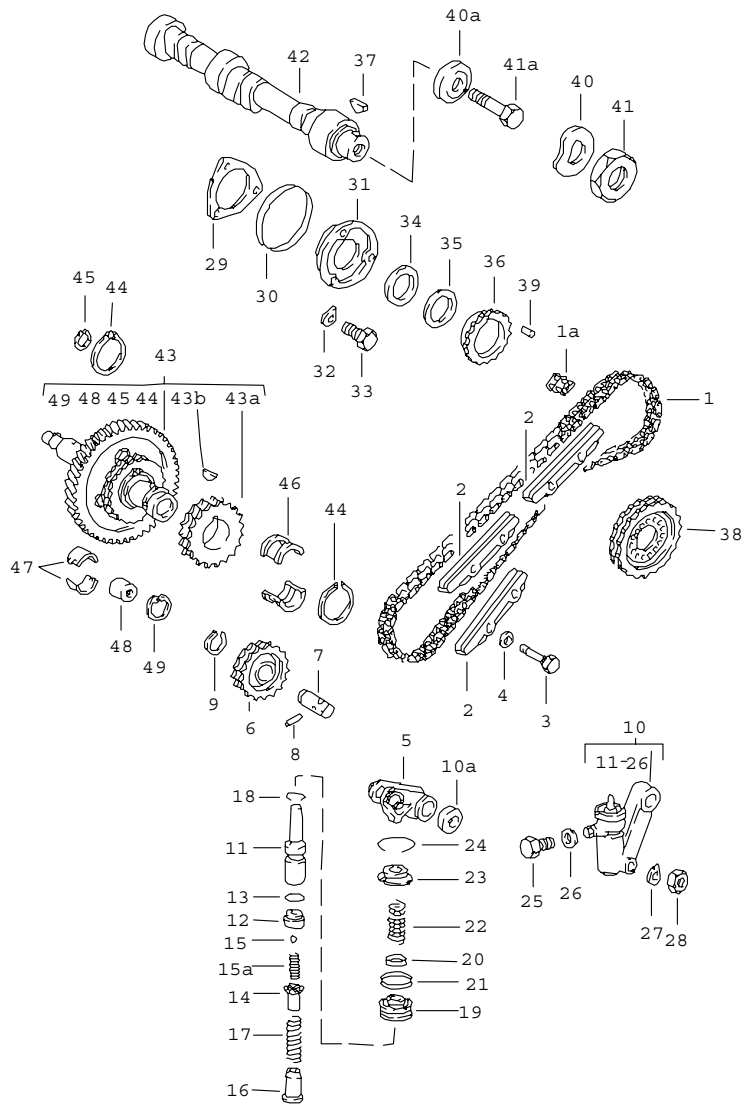
Modell	Jahr	HG	UG	Bildtafel	Einschränkungen	Update	10:22	17.08.2006	PORSCHE	PET	PORSCHE
911	83	1	03	103-10		203					

Pos	Teilenummer	Benennung	Bemerkung	St	Modellangabe	Pos	Teilenummer	Benennung	Bemerkung	St	Modellangabe
10	A 930 105 049 00	Kettenspanner M >> 640 0450 M >> 630 8135 M >> 630 1091 M >> 630 9033 M >> 670 0106 M >> 689 1301 M >> 689 0684 M >> 670 8023		1		22	* 930 105 535 01	Druckfeder		1	
						23	930 105 568 00	Federteller		1	
						24	* -	Sprengring 28		1	
						25	930 105 573 00	Entlüftungsschraube		1	
10	930 105 053 00	Kettenspanner M >> 63D 4069 M >> 64D 3716 M >> 63D 8154 M >> 67D 0711		1		26	* -	Dichtring 6 X 10		1	
(10)	930 105 058 03	Kettenspanner M 63D 4070 >> M 64D 3717 >> M 63D 8155 >> M 67D 0712 >>		1		27	N 012 241 8	Federscheibe B 8 X 15		1	
- *	930 105 911 00	Kettenspanner 1 Satz zum nachträglichen Einbau	-83	1		28	900 076 025 02	Sechskantmutter M 8		1	
10A	930 105 513 00	Distanzbuchse s. Technische Information GRUPPE 1 NR.29A		1		29	* 930 105 197 05	Dichtung		1	SC
11	930 105 559 00	Kolben		1		29	* 930 105 197 03	Dichtung		1	TURBO
12 *	-	Zwischenstück		1		30	* 999 701 468 40	Runddichtring 67,5 X 75,4 X 4		1	
13 *	-	O-Ring OR 10-1		1		31	930 105 196 00	Abschlussdeckel		1	
14 *	-	Führung		1		32	N 012 226 5	Federscheibe B 6		3	
15 *	-	Kugel		1		33	900 075 341 02	Kombischraube M 6 X 25		3	
15/A *	-	Druckfeder		1		34	901 105 562 00	Anlaufscheibe		1	
16 *	-	Federführung		1		35	901 105 561 00	Ausgleichscheibe		X	
17	916 105 534 00	Druckfeder		1		36	901 105 583 01	Flansch		1	
18 *	-	Sprengring 16		1		37	N 012 708 2	Scheibenfeder 4 X 5		1	
19	930 105 557 00	Kolben		1		38	901 105 546 02	Kettenrad II		1	
20 *	-	O-Ring CR 8,3 - 2,4		1		39	900 243 001 00	Zylinderstift 6 H 8 X 14		1	
21 *	-	O-Ring CR 20,3 - 2,4		1		40	900 028 021 01	Federscheibe	-81	1	
						40	900 028 021 02	Federscheibe B 30	-81	1	
						40A	993 105 163 50	Scheibe	82-	1	
						41	901 105 172 00	Mutter	-81	1	

Modell	Jahr	HG	UG	Bildtafel	Einschränkungen	Update	10:22	17.08.2006	PORSCHE	PET	PORSCHE
911	83	1	03	103-10		203					

Pos	Teilenummer	Benennung	Bemerkung	St	Modellangabe	Pos	Teilenummer	Benennung	Bemerkung	St	Modellangabe
41A	900 082 072 01	Sechskantschraube M 12 X 1,5 X 50	82-	1							
42	A 930 105 147 08	Nockenwelle	-81	1	SC						
42	930 105 147 10	Nockenwelle		1	SC						
42	A 930 105 143 00	Nockenwelle	-81	1	TURBO						
42	A 930 105 143 03	Nockenwelle		1	TURBO						
42	930 105 143 03	Nockenwelle		1	TURBO						
43	A 900 095 017 01	Spannstift	SPM	2	SC						
43	900 095 017 01	Spannstift 5 X 24	SPM	2	SC						
44	901 105 342 04	Kipphebelachse		12							
45	999 067 008 00	Zylinderschraube		12							
46	901 105 344 02	Buchse		12							
47	901 105 376 02	Mutter		12							
48	A 930 105 043 00	Kipphebel	-82	12							
48	930 105 043 00	Kipphebel		12							
49	901 105 370 02	Einstellschraube		12							
50	999 034 005 00	Sechskantmutter		12							
		- ENDE -									

Modell	Jahr	HG	UG	Bildtafel	Einschränkungen	Update	10:22	17.08.2006	PORSCHE	PET	PORSCHE
911	83	1	03	103-15		203					



Pos	Teilenummer	Benennung	Bemerkung	St	Modellangabe
1	A 901 105 529 00	Steuerkette	Ventilsteuerung rechts	1	
1	993 105 529 00	Steuerkette		1	
1	A 911 105 529 50	Steuerkette mit Steckglied		1	
1	911 105 529 50	Steuerkette mit Steckglied		1	
1A	901 105 530 00	Steckglied		1	
2	911 105 222 05	Gleitschiene		1	
2	911 105 222 06	Gleitschiene		2	
3	901 105 226 03	Bolzen		4	
4	* 900 123 066 30	Dichtring A 10 X 16		4	
5	901 105 506 02	Kettenradträger	-79	1	
		M >> 640 0450			
		M >> 630 8135			
		M >> 630 1091			
		M >> 630 9033			
		M >> 670 0106			
		M >> 689 1301			
		M >> 689 0684			
		M >> 670 8023			
5	930 105 510 00	Kettenradträger	80-	1	
		M 640 0451 >>			
		M 630 8136 >>			
		M 630 1092 >>			
		M 630 9034 >>			
		M 670 0107 >>			
		M 689 1302 >>			
		M 689 0685 >>			
		M 670 8024 >>			
6	901 105 055 00	Kettenrad		1	
7	901 105 056 01	Bolzen		1	
8	900 197 010 00	Spannhülse 3 X 22		1	
9	N 012 415 1	Sicherungsring 15 X 1		1	

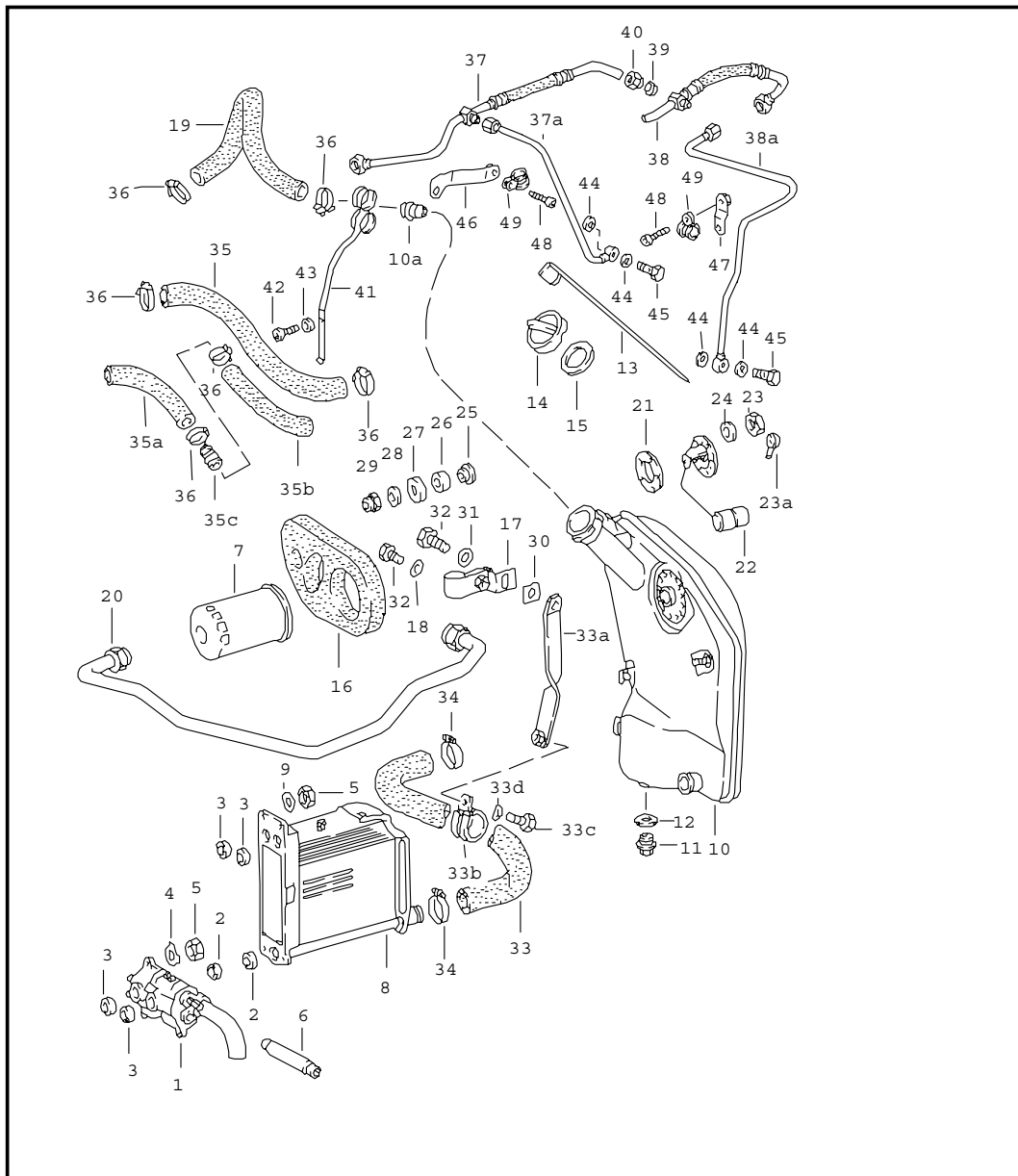
Modell	Jahr	HG	UG	Bildtafel	Einschränkungen	Update	10:22	17.08.2006	PORSCHE	PET	PORSCHE
911	83	1	03	103-15		203					

Pos	Teilenummer	Benennung	Bemerkung	St	Modellangabe	Pos	Teilenummer	Benennung	Bemerkung	St	Modellangabe
10	A 930 105 049 00	Kettenspanner M >> 640 0450 M >> 630 8135 M >> 630 1091 M >> 630 9033 M >> 670 0106 M >> 689 1301 M >> 689 0684 M >> 670 8023		1		22	930 105 535 01	Druckfeder		1	
						23	930 105 568 00	Federteller		1	
						24	* -	Sprengring 28		1	
						25	930 105 573 00	Entlüftungsschraube		1	
10	930 105 053 00	Kettenspanner M >> 63D 4069 M >> 64D 3716 M >> 63D 8154 M >> 67D 0711		1		26	* -	Dichtring A 6,5 X 9,5		1	
(10)	930 105 058 03	Kettenspanner M 63D 4070 >> M 64D 3717 >> M 63D 8155 >> M 67D 0712 >>		1		27	N 012 241 8	Federscheibe B 8 X 15		1	
- *	930 105 912 00	Kettenspanner 1 Satz zum nachträglichen Einbau	-83	1		28	900 076 025 02	Sechskantmutter M 8		1	
10A	930 105 513 00	Distanzbuchse s. Technische Information GRUPPE 1 NR. 29A		1		29	* 930 105 197 05	Dichtung		1	SC
						29	* 930 105 197 03	Dichtung		1	TURBO
						30	* 999 701 468 40	Runddichtring 67,5 X 75,4 X 4		1	
						31	930 105 196 00	Abschlussdeckel		1	
11	930 105 559 00	Kolben		1		32	N 012 226 5	Federscheibe B 6		3	
12	*	-		1		33	900 075 341 02	Kombischraube M 6 X 25		3	
13	*	-		1		34	901 105 562 00	Anlaufscheibe		1	
14	*	-		1		35	901 105 561 00	Ausgleichscheibe		X	
15	*	-		1		36	901 105 583 01	Flansch		1	
15/A	*	-		1		37	N 012 708 2	Scheibenfeder 4 X 5		1	
16	*	-		1		38	901 105 546 02	Kettenrad II		1	
17	916 105 534 00	Druckfeder		1		39	900 243 001 00	Zylinderstift 6 H 8 X 14		1	
18	*	-		1		40	900 028 021 02	Federscheibe B 30	-81	1	
19	930 105 557 00	Kolben		1		40A	993 105 163 50	Scheibe	82-	1	
20	*	-		1		41	901 105 172 00	Mutter	-81	1	
21	*	-		1		41A	900 082 072 01	Sechskantschraube M 12 X 1,5 X 50	82-	1	

Modell	Jahr	HG	UG	Bildtafel	Einschränkungen	Update	10:22	17.08.2006	PORSCHE	PET	PORSCHE
911	83	1	03	103-15		203					

Pos	Teilenummer	Benennung	Bemerkung	St	Modellangabe	Pos	Teilenummer	Benennung	Bemerkung	St	Modellangabe
42	A 930 105 148 08	Nockenwelle	-81	1	SC						
42	930 105 148 10	Nockenwelle		1	SC						
42	A 930 105 142 00	Nockenwelle	-81	1	TURBO						
42	A 930 105 142 03	Nockenwelle		1	TURBO						
42	930 105 142 03	Nockenwelle		1	TURBO						
43	A 930 105 013 01	Zwischenwelle Grösse 0	-79	1							
43	930 105 013 01	Zwischenwelle Grösse 0		1							
43	A 930 105 013 11	Zwischenwelle Grösse 1	-79	1							
43	930 105 013 11	Zwischenwelle Grösse 1		1							
43A	901 105 125 04	Kettenrad		2							
43B	900 118 010 00	Scheibefeder		2							
44	900 041 025 01	Sicherungsring 36 X 1,75		2							
45	900 041 026 01	Sicherungsring 13 X 1		1							
46	916 101 137 00	Passlager		2							
47	901 101 135 00	Lager		2							
48	901 105 275 00	Verschlussstopfen		1							
49	N 012 296 1	Sicherungsring 16 X 1		1							
		- ENDE -									

Modell	Jahr	HG	UG	Bildtafel	Einschränkungen	Update	10:22	17.08.2006	PORSCHE	PET	PORSCHE
911	83	1	04	104-00		203					



Pos	Teilenummer	Benennung	Bemerkung	St	Modellangabe
		Motorschmiernung			
		Ölpumpe	s. Technische Information GR.1 NR.1/85		
1	A 911 107 008 01	Ölpumpe		1	SC
		M	>> 63D 4069		
		M	>> 64D 3716		
		M	>> 63D 8154		
		M	>> 67D 0711		
1	911 107 008 05	Ölpumpe		1	SC
		M 63D 4070	>>		
		M 64D 3717	>>		
		M 63D 8155	>>		
		M 67D 0712	>>		
1	A 930 107 008 02	Ölpumpe		1	TURBO
		M	>> 63D 4069		
		M	>> 64D 3716		
		M	>> 63D 8154		
		M	>> 67D 0711		
1	996 107 008 70	Ölpumpe		1	TURBO
		M 63D 4070	>>		
		M 64D 3717	>>		
		M 63D 8155	>>		
		M 67D 0712	>>		
2	* 999 704 173 50	Dichtring		2	
3	* 999 704 172 50	Dichtring		4	
4	999 039 001 00	Sicherungsblech		3	
5	900 076 025 02	Sechskantmutter M 8		7	
6	901 107 121 00	Verbindungswelle		1	SC
6	930 107 143 00	Verbindungswelle		1	TURBO
7	930 107 764 01	Ölfilter		1	
8	> 911 107 041 00	Ölkühler		1	
9	N 012 241 8	Federscheibe B 8 X 15		4	
10	A 911 107 006 20	Öltank		1	SC
10	911 107 006 22	Öltank mitverwenden:		1	SC
-	999 512 198 02	Schlauchselle		1	
-	034 133 335 D	Verschlusskappe		1	

Modell	Jahr	HG	UG	Bildtafel	Einschränkungen	Update	10:22	17.08.2006	PORSCHE	PET	PORSCHE
911	83	1	04	104-00		203					

Pos	Teilenummer	Benennung	Bemerkung	St	Modellangabe	Pos	Teilenummer	Benennung	Bemerkung	St	Modellangabe
10	A 930 107 006 00	Öltank	SPM	1	SC	19	930 107 399 00	Verbindungsschlauch Öltank Luftfilter		1	SC
10	930 107 006 03	Öltank mitverwenden:	SPM	1	SC						
-	944 107 091 01	Öleinfülldeckel		1		19	930 107 395 01	Verbindungsschlauch Öltank Luftfilter		1	TURBO
-	930 107 601 02	Reduzierstück		1							
-	900 104 013 02	Überwurfmutter		1		20	A 930 107 741 11	Ölleitung		1	SC
10	A 930 107 006 00	Öltank		1	TURBO	20	930 107 741 11	Ölleitung		1	
10	930 107 006 03	Öltank mitverwenden:		1		21	914 201 891 00	Dichtung		1	
-	944 107 091 01	Öleinfülldeckel		1		22	A 911 641 541 01	Vorratgeber	-80	1	
-	930 107 601 02	Reduzierstück		1		22	911 641 541 02	Vorratgeber		1	
-	900 104 013 02	Überwurfmutter		1		23	A 900 076 027 02	Sechskantmutter		5	
-	930 107 601 00	Kugelbuchse		1	TURBO (CDN) (AUS)	23	N 011 005 14	Sechskantmutter M 5		5	
-	900 104 015 02	Überwurfmutter B1 L10		1	TURBO (CDN) (AUS)	23A	999 659 011 50	Schutzkappe		1	
10A	930 107 289 00	Drossel	81-	1		24	900 025 003 30	Scheibe 5,3		5	
11	A 911 107 176 03	Verschlussschraube		1		25	901 107 692 00	Scheibe		2	
11	911 107 176 03	Verschlussschraube		1		26	901 107 693 01	Scheibe		2	
12	* 900 123 011 20	Dichtring A 22 X 27		1		27	901 107 661 00	Scheibe		2	
13	930 107 731 00	Ölmessstab	-80	1		28	900 151 008 02	Scheibe B 8,4		2	
13	930 107 731 01	Ölmessstab	81-	1		29	A 999 090 004 02	Sechskantmutter		2	
14	911 107 072 02	Tankverschluss		1		29	999 090 004 02	Sechskantmutter M 8		2	
15	930 107 272 01	Dichtring		1		30	901 501 909 20	Zwischenlage		1	
16	A 911 107 192 03	Dichtung		1		31	A N 011 524 7	Scheibe		1	
16	911 107 192 03	Dichtung		1		31	N 011 524 7	Scheibe 6,4		1	
17	901 501 930 22	Halter		1		32	900 075 057 02	Sechskantschraube M 6 X 16		2	
18	A 900 028 003 01	Federscheibe		1		33	911 107 233 00	Saugschlauch		1	SC
18	N 012 226 5	Federscheibe A 6		1		33	A 930 107 233 02	Saugschlauch		1	TURBO
						33	930 107 233 02	Saugschlauch		1	TURBO

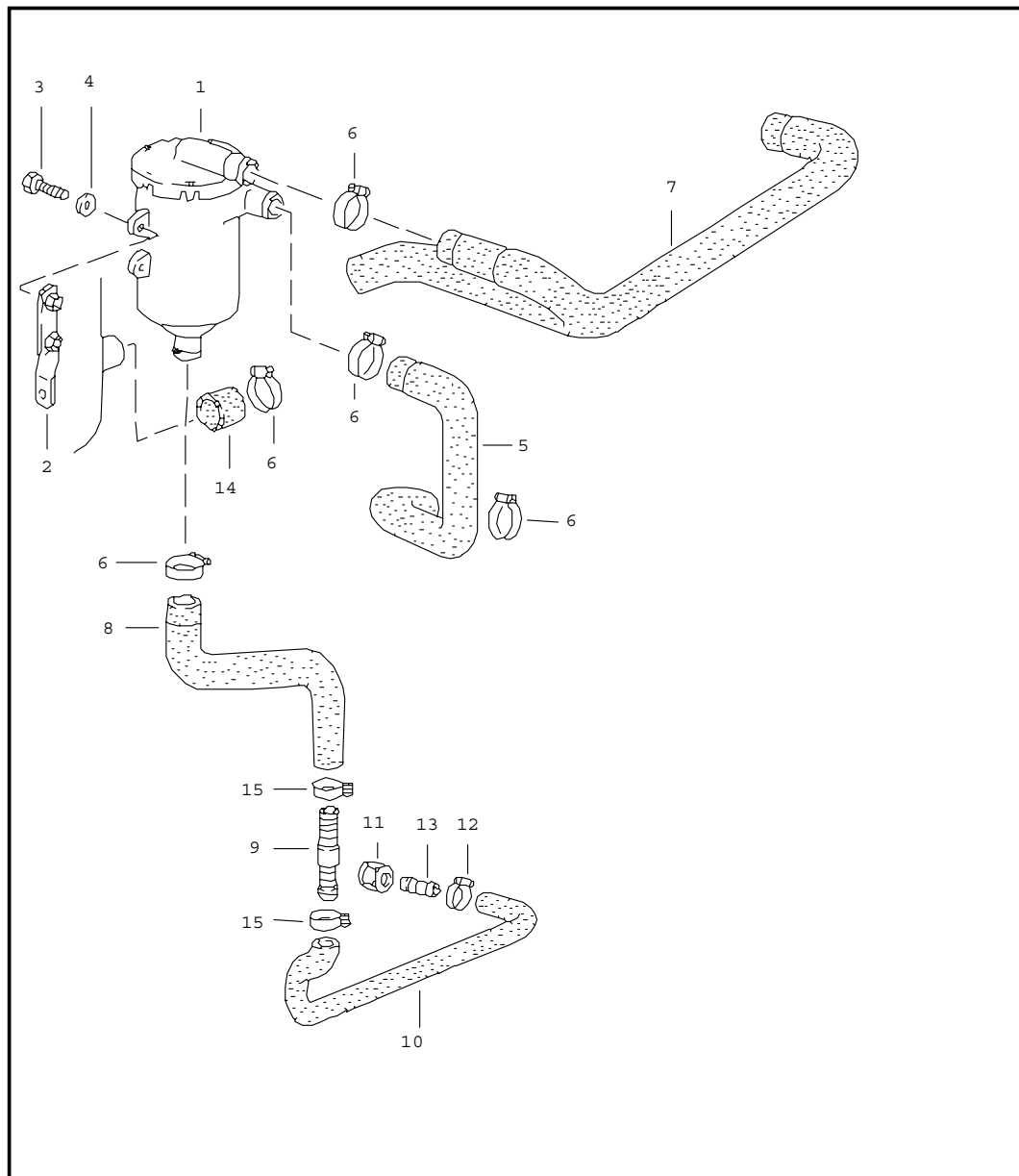
Modell	Jahr	HG	UG	Bildtafel	Einschränkungen	Update	10:22	17.08.2006	PORSCHE	PET	PORSCHE
911	83	1	04	104-00		203					

Pos	Teilenummer	Benennung	Bemerkung	St	Modellangabe	Pos	Teilenummer	Benennung	Bemerkung	St	Modellangabe
33BA	930 107 407 03	Rohrschelle		1	SC	(38)	901 107 348 00	Entlüftungsschlauch M >> 63D 4069	/R	1	
33B	930 107 407 03	Rohrschelle		1	SC			M >> 64D 3716			
33BA	930 107 407 03	Rohrschelle		1	TURBO			M >> 63D 8154			
33B	930 107 407 03	Rohrschelle		1	TURBO	38	930 107 348 11	M >> 67D 0711			
34	999 512 091 00	Schlauchschelle		2				Ölschlauch M 63D 4070 >>		1	
35	901 107 394 00	Verbindungsschlauch Motor Öltank		1	SC			M 64D 3717 >>			
(35)	930 107 397 01	Leitung für Entlüftung Kurbelgehäuse		1	TURBO	38AA	930 107 348 08	M 63D 8155 >>		1	
(35)	930 107 393 00	Verbindungsschlauch Motor Öltank		1	TURBO	38A	930 107 348 09	M 67D 0712 >>		1	(QI-1/87)
35A	930 107 394 10	Verbindungsschlauch Motor Öltank	80-	1	SC	39	A N 020 825 1	Ölleitung M 63D 4070 >>			
35B	930 107 394 09	Verbindungsschlauch Motor Öltank	80-	1	SC	39	N 020 825 1	M 64D 3717 >>		2	
35C	930 110 267 04	Verbindungsstück	80-	1	SC	40	900 104 003 02	M 63D 8155 >>		2	
36	999 512 356 02	Schlauchschelle 25-40/9		7		40		M 67D 0712 >>		2	
36	A N 024 511 2	Schlauchschelle		2	TURBO	41	930 207 356 00	Überwurfmutter ALL 8		2	
36	999 512 252 02	Schlauchschelle		2	TURBO	41		Haltewinkel	80-	1	SC
(37)	901 107 347 01	Ölschlauch M >> 63D 4069 M >> 64D 3716 M >> 63D 8154 M >> 67D 0711	/L	1		42	N 010 215 13	Sechskantschraube M 6 X 15	80-	1	SC
37	930 107 347 03	Ölschlauch M 63D 4070 >> M 64D 3717 >> M 63D 8155 >> M 67D 0712 >>		1		43	N 011 524 7	Scheibe 6,4	80-	1	SC
37A	930 107 347 02	Ölleitung M 63D 4070 >> M 64D 3717 >> M 63D 8155 >> M 67D 0712 >>		1		44	900 123 115 30	Dichtring A 8 X 11,5 M 63D 4070 >> M 64D 3717 >> M 63D 8155 >> M 67D 0712 >>		4	
						45	N 021 073 1	Hohlschraube LL 3-5 M 63D 4070 >> M 64D 3717 >> M 63D 8155 >> M 67D 0712 >>		2	
						46	930 107 341 00	Halter	/L	1	
						47	930 107 342 01	Halter	/R	1	

Modell	Jahr	HG	UG	Bildtafel	Einschränkungen	Update	10:22	17.08.2006	PORSCHE	PET	PORSCHE
911	83	1	04	104-00		203					

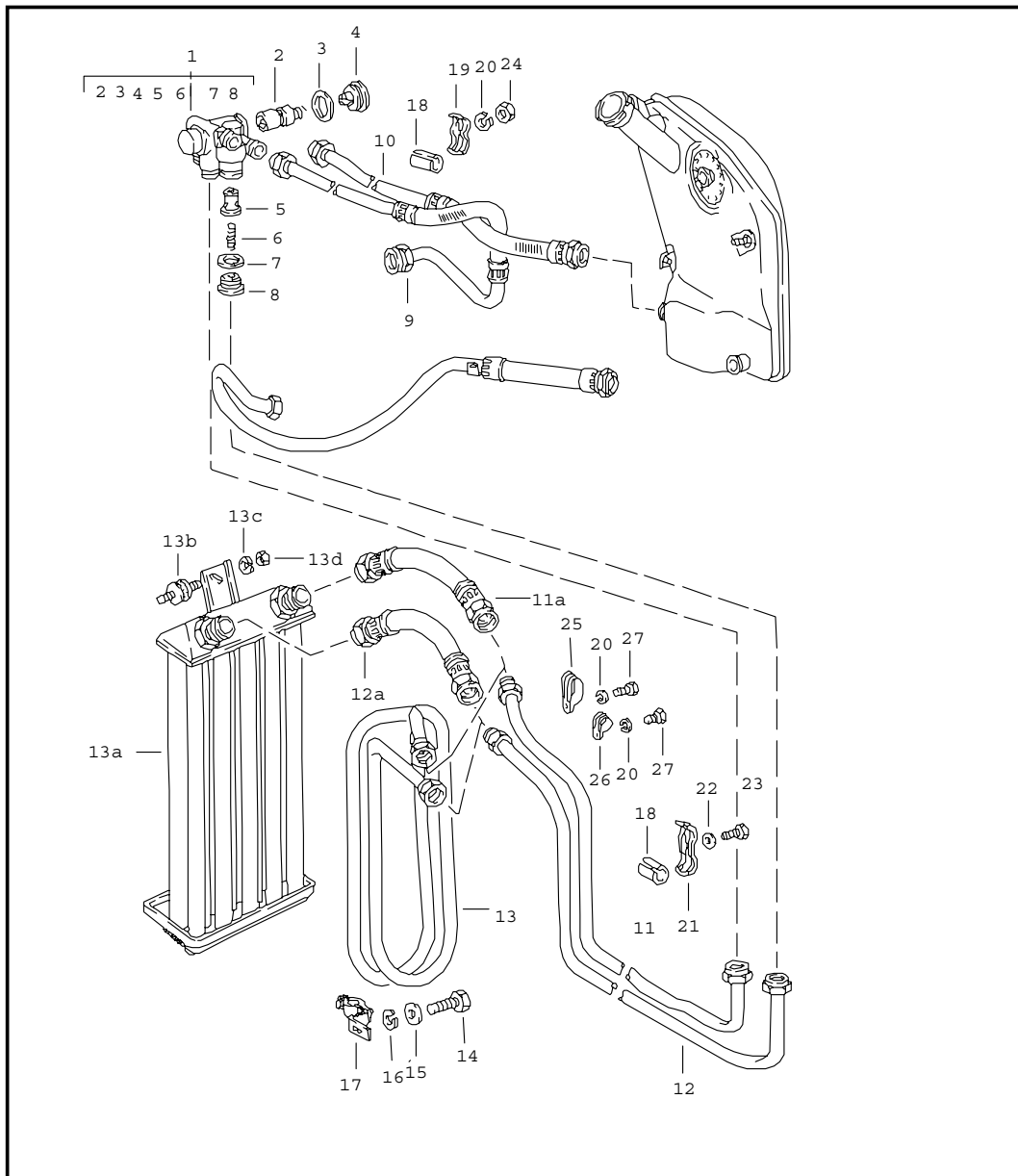
Pos	Teilenummer	Benennung	Bemerkung	St	Modellangabe	Pos	Teilenummer	Benennung	Bemerkung	St	Modellangabe
48	900 119 059 02	Zylinderschraube M 4 X 10		2							
49	999 511 174 02	Rohrschelle 4/9		2							
		- ENDE -									

Modell	Jahr	HG	UG	Bildtafel	Einschränkungen	Update	10:22	17.08.2006	PORSCHE	PET	PORSCHE
911	83	1	04	104-01		203					



Pos	Teilenummer	Benennung	Bemerkung	St	Modellangabe
		Ölabscheider	81-		TURBO M930.60/66
1	A 930 107 321 01	Ölabscheider		1	
1	930 107 321 01	Ölabscheider		1	
2	930 107 323 00	Halter		1	
3	N 010 217 9	Sechskantschraube M 6X20		2	
4	900 223 003 02	Scheibe 6,4		2	
5	930 107 391 00	Schlauch		1	
6	A N 024 511 2	Schlauchselle		6	
6	999 512 252 02	Schlauchselle		6	
7	930 107 395 04	Schlauch		1	
8	930 107 389 02	Schlauch		1	
9	A 930 110 267 00	Schlauchverbindungsstutzen		1	
9	930 110 267 00	Schlauchverbindungsstutzen		1	
10	930 107 389 03	Schlauch		1	
11	900 104 015 02	Überwurfmutter		1	
12	900 272 003 02	Schlauchselle		1	
13	999 230 068 02	Schlauchverbindungsstück		1	
14	930 107 711 00	Verschlusskappe		1	
15	999 512 346 00	Schlauchselle		2	
		- ENDE -			

Modell	Jahr	HG	UG	Bildtafel	Einschränkungen	Update	10:23	17.08.2006	PORSCHE	PET	PORSCHE
911	83	1	04	104-05		203					

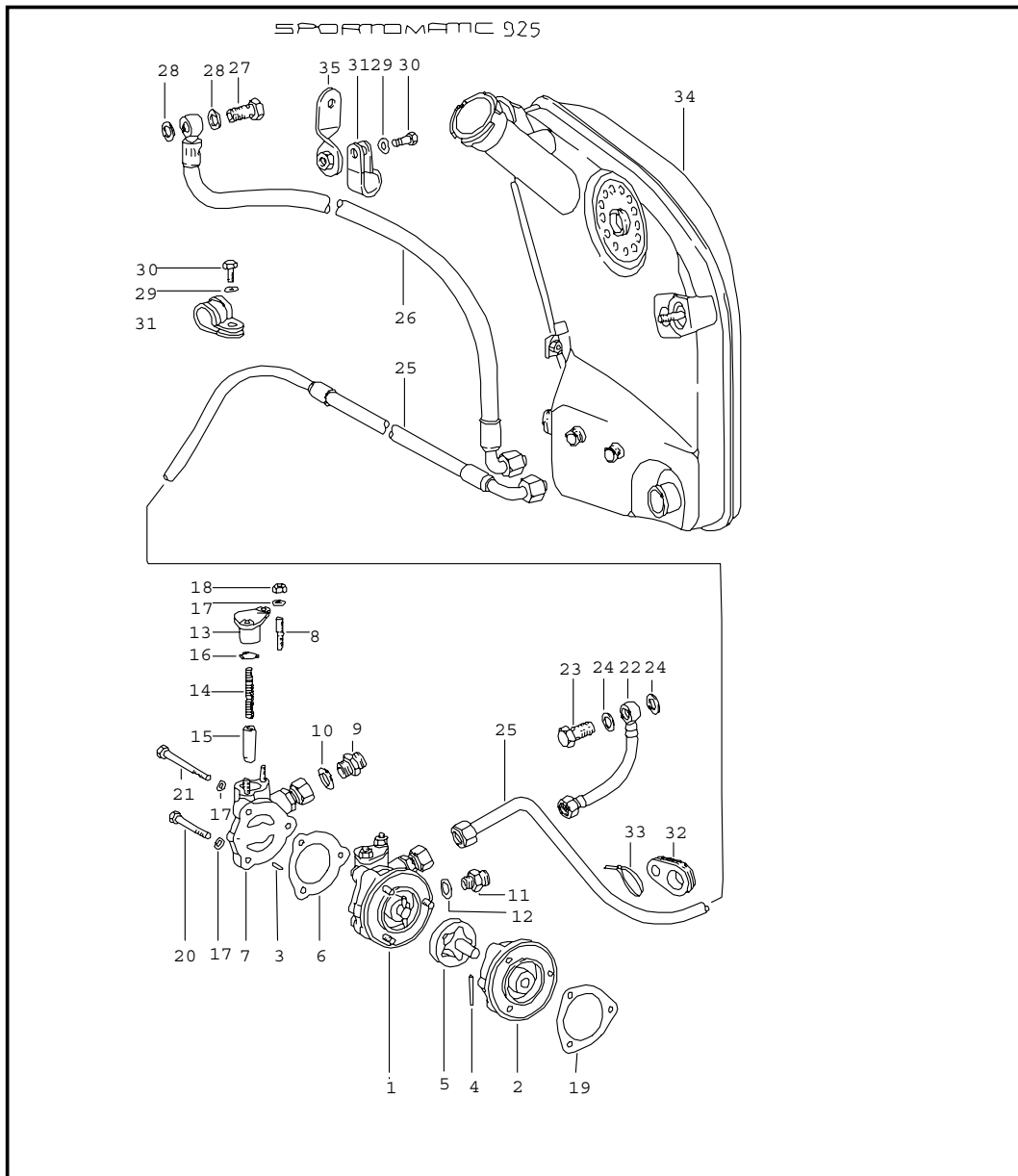


Pos	Teilenummer	Benennung	Bemerkung	St	Modellangabe
		Motorschmierng Kühlrohrschlange			
1	930 107 017 00	Reglergehäuse		1	
2	930 107 155 00	Reglereinsatz		1	
3	900 123 136 30	Dichtring A 42 X 49		1	
4	911 107 155 00	Verschlusschraube		1	
5	930 107 076 00	Kolben		1	
6	900 280 008 00	Druckfeder		1	
7	900 123 075 30	Dichtring A 32 X 38		1	
8	916 107 276 00	Verschlusschraube		1	
9	911 107 743 10	Ölleitung		1	SC
9	930 107 743 10	Ölleitung		1	TURBO
10	A 911 107 730 11	Ölleitung		1	
10	911 107 730 11	Ölleitung		1	
11	930 207 046 01	Rücklaufrohr		1	
11A	930 207 113 00	Ölleitung	80-	1	
12	930 207 045 01	Zulaufrohr	-80	1	
12	930 207 045 01	Zulaufrohr	81-	1	
12A	930 207 111 00	Ölleitung	80-	1	
13	911 207 050 01	Kühlrohrschlange	-79	1	
13AA	930 207 053 02	Ölkühler s. Technische Information GR.1 NR.2/84	80-	1	
13B	930 110 194 00	Gummimetallpuffer	80-	3	
13C	900 025 007 02	Scheibe 8,4	80-	6	
13D	900 910 022 02	Sicherungsmutter M 8	80-	6	
14	900 075 085 02	Sechskantschraube M 8 X 20	-79	1	
15	900 025 007 02	Scheibe 8,4	-79	1	

Modell	Jahr	HG	UG	Bildtafel	Einschränkungen	Update	10:23	17.08.2006	PORSCHE	PET	PORSCHE
911	83	1	04	104-05		203					

Pos	Teilenummer	Benennung	Bemerkung	St	Modellangabe	Pos	Teilenummer	Benennung	Bemerkung	St	Modellangabe
16	900 027 015 02	Federring B 8	-79	1							
17	911 207 051 00	Schelle	-79	1							
18	964 207 302 00	Schlauchstück		2							
19	911 207 237 00	Halter		1							
20	N 012 006 4	Federring B 6		4							
21	911 207 303 00	Halter		3							
22	900 151 007 02	Scheibe B 7,4		3							
23	900 187 032 02	Blechschraube BZ 6,3 X 32		3	SC						
23	900 187 028 02	Blechschraube BZ 6,3 X 25		3	TURBO						
24	900 076 010 02	Sechskantmutter M 6		1							
25	999 511 084 02	Rohrschelle 1100 2 X 22/15		1							
26	999 511 080 02	Rohrschelle 1100 22/15		1							
27	N 010 217 9	Sechskantschraube M 6 X 20		3							
		- ENDE -									

Modell	Jahr	HG	UG	Bildtafel	Einschränkungen	Update	10:23	17.08.2006	PORSCHE	PET	PORSCHE
911	83	1	04	104-10		203					

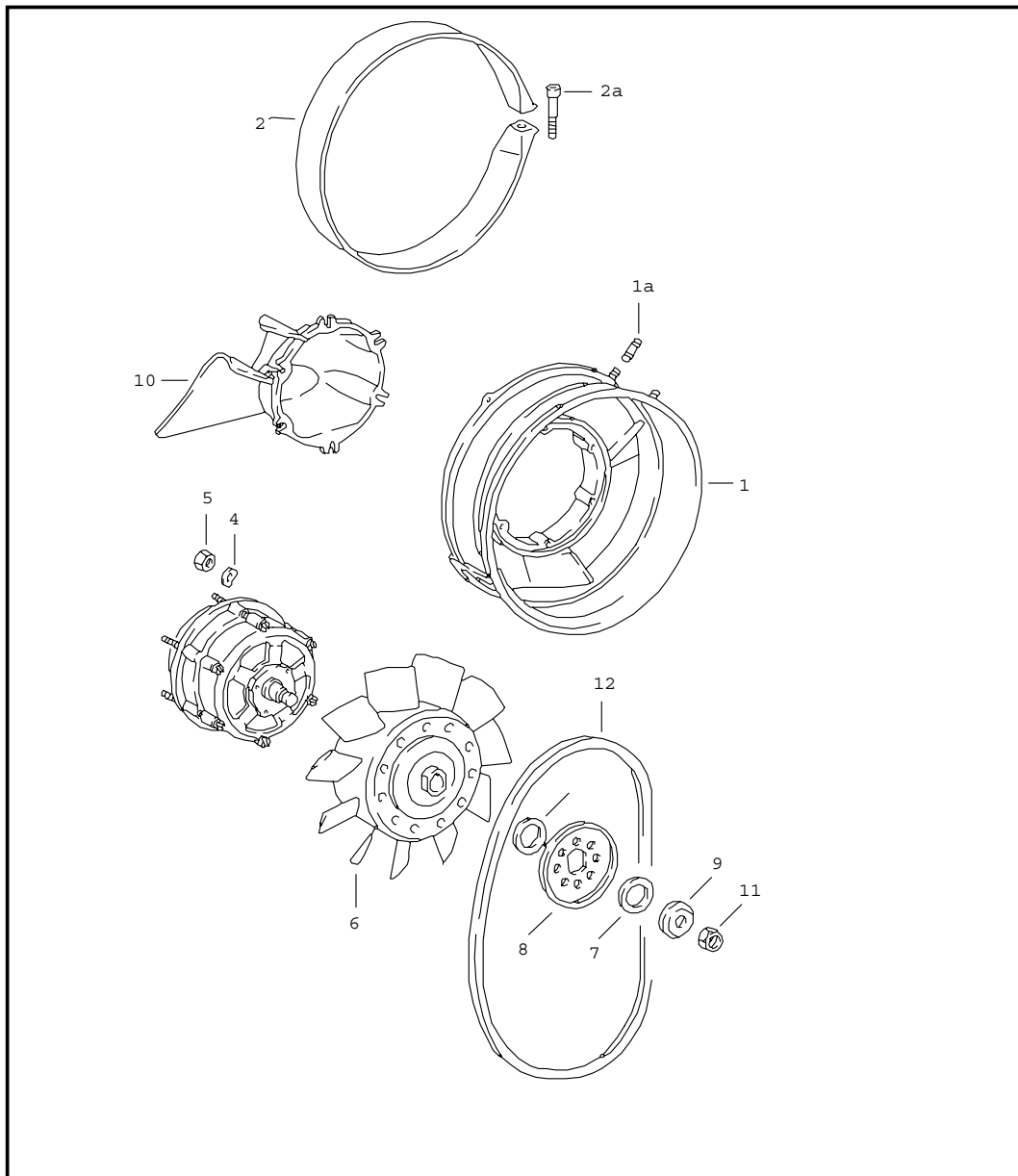


Pos	Teilenummer	Benennung	Bemerkung	St	Modellangabe
		SPM-Ölversorgung für Wandler			
1	905 107 006 04	Ölpumpe		1	
2	905 107 101 03	Rotorengehäuse		1	
3	900 197 017 00	Spannhülse 4 X 14		1	
4	900 302 001 00	Zylinderstift 4M 6 X 32		1	
5	905 107 901 01	Rotorensatz		1	
6	* 905 107 191 02	Dichtung		1	
7	905 107 015 04	Deckel		1	
8	999 062 002 02	Stiftschraube BM 6 X 15		2	
9	999 099 011 02	Schraubstutzen AM-10-11 ST.		1	
10	* 900 123 008 30	Dichtring A 14 X 20		1	
11	999 136 007 02	Schraubstutzen		1	
12	* 900 123 116 30	Dichtring A 12 X 15,5		1	
13	905 107 141 03	Steckhülse		1	
14	905 107 142 01	Druckfeder		1	
15	905 107 143 01	Schieber		1	
16	* 999 701 135 50	O-Ring R 15 X 2,5		1	
17	N 012 226 5	Federscheibe B 6		5	
18	900 076 010 02	Sechskantmutter M 6		2	
19	* 930 105 197 05	Dichtung		1	
20	900 074 111 02	Sechskantschraube M 6 X 50		2	
21	900 074 022 02	Sechskantschraube M 6 X 65		1	

Modell	Jahr	HG	UG	Bildtafel	Einschränkungen	Update	10:23	17.08.2006	PORSCHE	PET	PORSCHE
911	83	1	04	104-10		203					

Pos	Teilenummer	Benennung	Bemerkung	St	Modellangabe	Pos	Teilenummer	Benennung	Bemerkung	St	Modellangabe
22	925 125 038 07	Druckrohr PUMPE - Wandlergehäuse		1							
23	999 134 012 02	Hohlschraube		1							
24	* 900 123 006 30	Dichtring A 12 X 18		2							
25	911 125 335 01	Ölleitung mitbestellen:		1							
-	999 104 007 02	Überwurfmutter		1							
-	999 103 001 02	Kegelstück		1							
26	925 301 117 11	Rücklaufleitung		1							
27	900 123 101 30	Dichtring A 10		1							
28	900 123 019 30	Dichtring		2							
29	N 011 524 7	Scheibe		2							
30	N 010 215 13	Sechskantschraube M 6 X 15		2							
31	N 020 607 1	Befestigungsschelle		2							
32	905 107 173 00	Distanzgummi		2							
33	999 513 002 40	Kabelbinder		2							
34	A 930 107 006 00	Öltank		1							
34	930 107 006 03	Öltank mitverwenden:		1							
-	944 107 091 01	Öleinfülldeckel		1							
-	930 107 601 02	Reduzierstück		1							
-	900 104 013 02	Überwurfmutter		1							
35	925 301 018 00	Befestigungsglasche		1							
		- ENDE -									

Modell	Jahr	HG	UG	Bildtafel	Einschränkungen	Update	10:23	17.08.2006	PORSCHE	PET	PORSCHE
911	83	1	05	105-00		203					

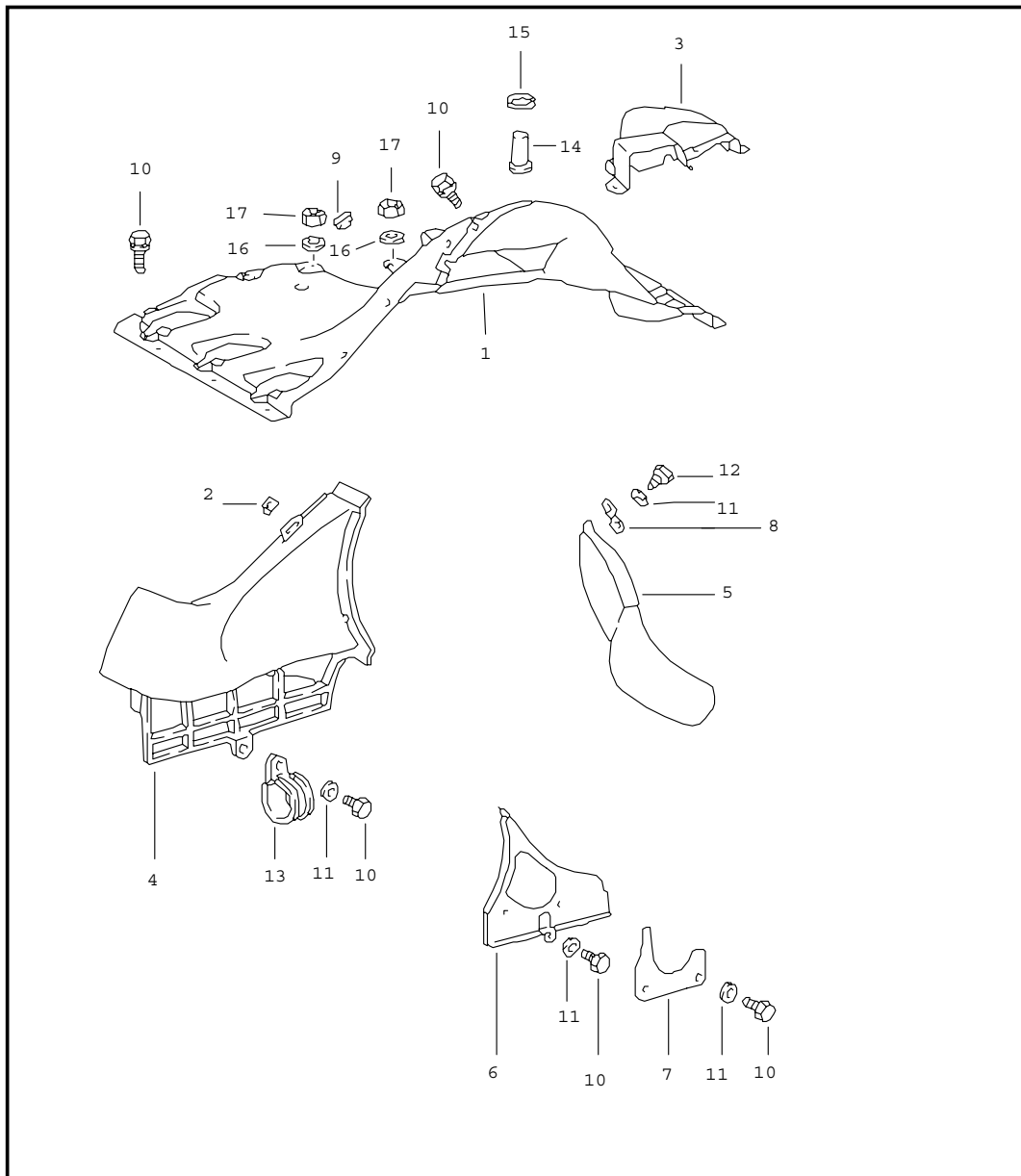


Pos	Teilenummer	Benennung	Bemerkung	St	Modellangabe
		Luftkühlung			
1	930 106 005 00	Gebläsegehäuse	-79	1	SC
		M >> 639 9201			
		M >> 639 3868			
1	930 106 006 00	Gebläsegehäuse	-79	1	SC
		M 639 9202 >>			
		M 639 3869 >>			
1	930 106 006 00	Gebläsegehäuse	80-	1	SC
1	930 106 006 00	Gebläsegehäuse		1	TURBO
1A	999 062 006 02	Stiftschraube		2	
		BM 8 X 20			
2	964 106 251 20	Schelle		1	
2AA	N 014 715 3	Zylinderschraube		1	
		M 8 X 45			
2A	900 067 020 02	Zylinderschraube		1	
		M 8 X 50			
4	N 012 226 5	Federscheibe		6	
		B 6			
5	900 076 010 02	Sechskantmutter		6	
		M 6			
6	930 106 011 01	LaufRad	-79	1	SC
		M >> 639 9201			
		M >> 639 3868			
6	930 106 012 00	LaufRad	-79	1	SC
		M 639 9202 >>			
		M 639 3869 >>			
6	930 106 012 00	LaufRad		1	SC
6	930 106 012 00	LaufRad		1	TURBO
6	930 106 012 00	LaufRad		1	TURBO
6	930 106 012 00	LaufRad		1	TURBO
7	930 106 564 00	Ausgleichscheibe		X	
8	911 106 208 00	Riemenscheibe		1	SC
8	930 106 209 02	Keilriemenscheibenhälfte		1	TURBO
9	901 603 428 00	Spannkappe	-81	1	
9	911 603 428 01	Spannkappe	82-	1	
10	A 911 106 033 03	Nabenverlängerung		1	SC
10	A 930 106 033 00	Nabenverlängerung		1	TURBO

Modell	Jahr	HG	UG	Bildtafel	Einschränkungen	Update	10:23	17.08.2006	PORSCHE	PET	PORSCHE
911	83	1	05	105-00		203					

Pos	Teilenummer	Benennung	Bemerkung	St	Modellangabe	Pos	Teilenummer	Benennung	Bemerkung	St	Modellangabe
10	A 911 106 033 04	Nabenverlängerung		1							
10	911 106 033 05	Nabenverlängerung		1							
11	901 603 905 00	Sechskantmutter M 16 X 1	-81	1							
11	928 603 904 00	Satz Befestigungsteile M 17 X 1,5	82-	1							
12	999 192 097 50	Schmalkeilriemen 9,5 X 725 M >> 639 9201 M >> 639 3868	-79	1	SC						
12	999 192 176 50	Schmalkeilriemen 9,5 X 710 M 639 9202 >> M 639 3869 >>	-79	1	SC						
12	999 192 176 50	Schmalkeilriemen 9,5 X 710	80-	1	SC						
12	999 192 176 50	Schmalkeilriemen 9,5 X 710 - ENDE -		1	TURBO						

Modell	Jahr	HG	UG	Bildtafel	Einschränkungen	Update	10:23	17.08.2006	PORSCHE	PET	PORSCHE
911	83	1	05	105-05		203					

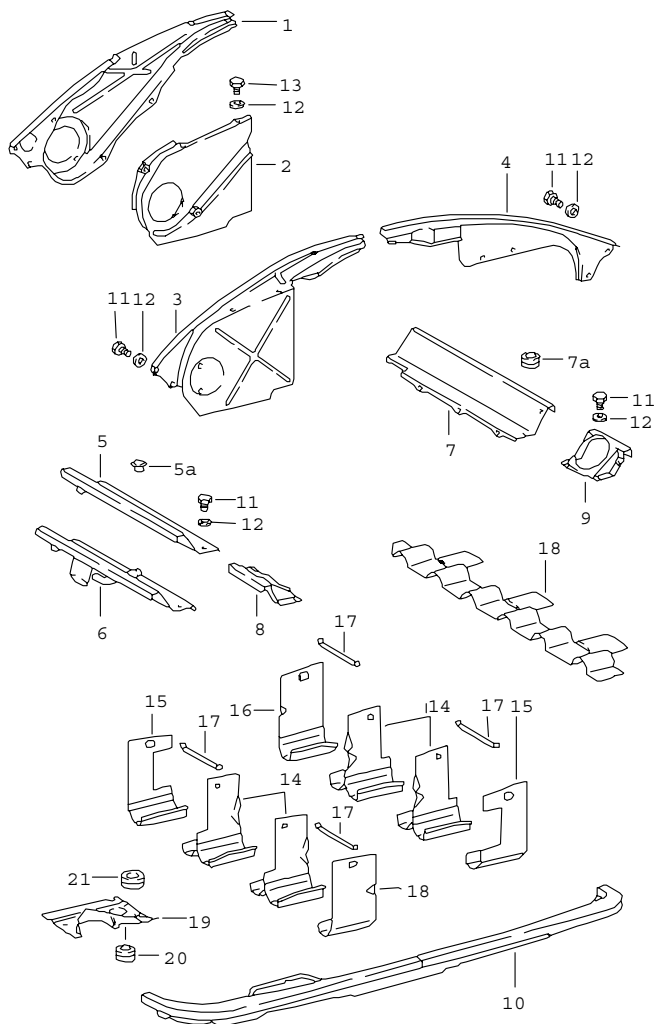


Pos	Teilenummer	Benennung	Bemerkung	St	Modellangabe
1	A 930 106 041 00	Luftführung Luftführung Rot	-78	1	SC
1	PCG 106 041 04	Luftführung Schwarz		1	SC
1	A 930 106 041 12	Luftführung Rot	-78	1	TURBO
1	930 106 041 13	Luftführung Rot		1	TURBO
2	999 507 003 02	Blechmutter B 6,3		5	
3	911 106 406 00	Luftführung		1	
4	930 106 326 01	Heizluftstutzen		1	SC
(4)	930 106 321 01	Heizluftstutzen		1	TURBO
5	911 106 327 00	Heizluftstutzen		1	TURBO
6	911 106 036 01	Abdeckblech		1	SC
(6)	911 106 036 00	Abdeckblech		1	TURBO
7	911 106 827 00	Verschlussblech		1	TURBO
8	911 106 331 00	Halter		1	TURBO
9	999 703 092 40	Stopfen 9 X 18,5/14		1	
10	999 075 039 02	Kombischraube M 6 X 12		10	
10	999 143 004 08	Sicherungsschraube M 6 X 12		8	
10	900 075 057 02	Sechskantschraube M 6 X 16		2	
10	900 075 014 02	Sechskantschraube M 6 X 18		2	
11	N 011 524 7	Scheibe 6,4		8	
11	999 025 108 02	Scheibe 6,4 X 14		15	
11	N 011 666 7	Scheibe B 6,4		2	

Modell	Jahr	HG	UG	Bildtafel	Einschränkungen	Update	10:23	17.08.2006	PORSCHE	PET	PORSCHE
911	83	1	05	105-05		203					

Pos	Teilenummer	Benennung	Bemerkung	St	Modellangabe	Pos	Teilenummer	Benennung	Bemerkung	St	Modellangabe
11	999 025 070 02	Scheibe 6,1		2							
12	900 187 015 02	Blechschaube B 6,3 X 16		4							
12	900 187 027 02	Sechskantblechschaube EZ 6,3 X 23		1	TURBO						
13	999 511 069 02	Befestigungsschelle		1	SC						
16	N 011 524 7	Scheibe A 6,4		2							
17	900 076 010 02	Sechskantmutter M 6		2							
		- ENDE -									

Modell	Jahr	HG	UG	Bildtafel	Einschränkungen	Update	10:23	17.08.2006	PORSCHE	PET	PORSCHE
911	83	1	05	105-10		203					

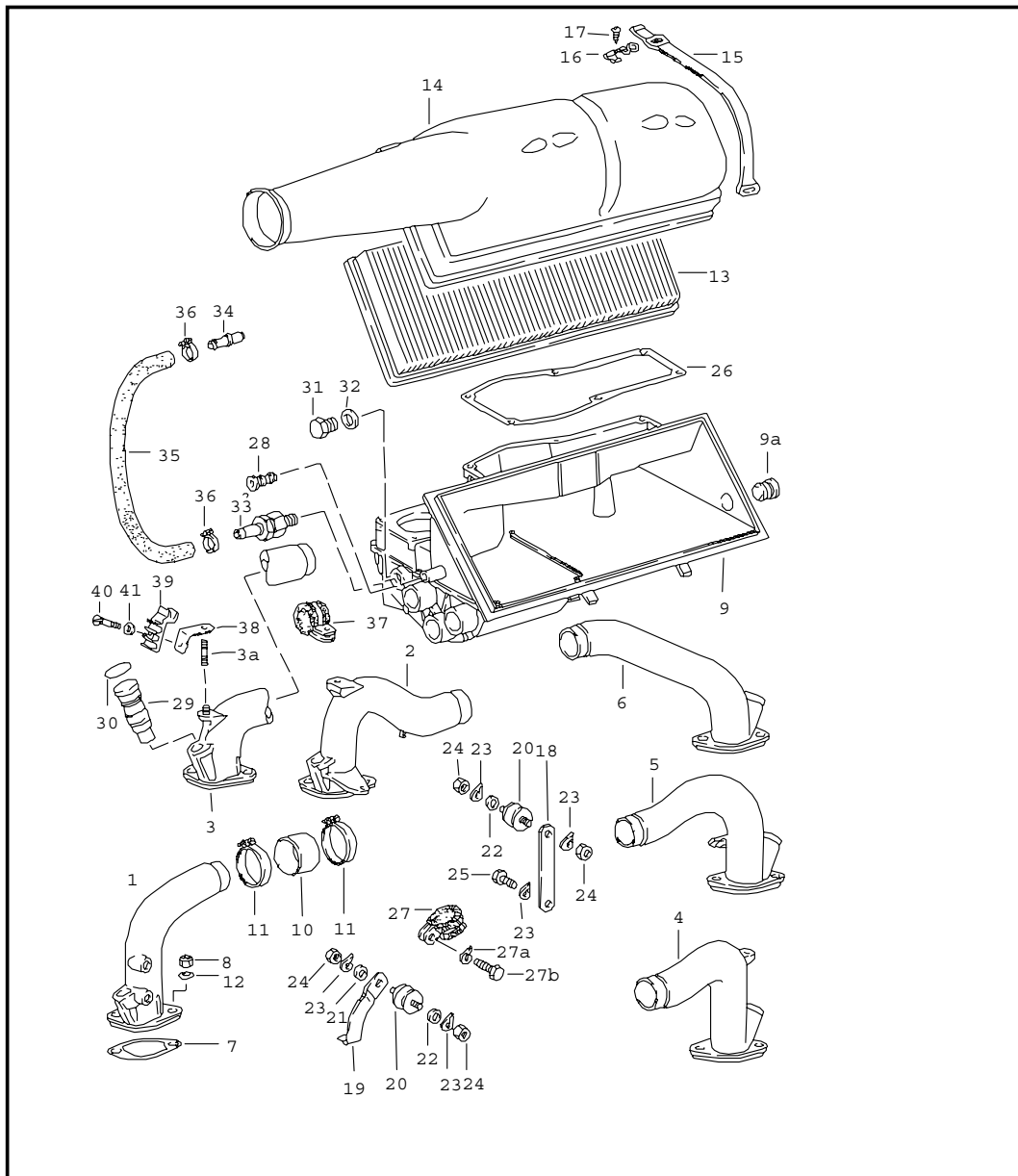


Pos	Teilenummer	Benennung	Bemerkung	St	Modellangabe
1	930 106 705 01	Luftführung Motorabdeckung		1	TURBO
2	930 106 707 01	Motorabdeckung		1	TURBO
3	901 106 081 04	Motorabdeckung		1	SC
3	905 106 081 04	Motorabdeckung	SPM	1	SC
4	911 106 802 00	Motorabdeckung		1	SC
4	930 106 805 00	Motorabdeckung		1	TURBO
5 A	901 106 083 00	Motorabdeckung		1	SC
5	911 106 083 01	Motorabdeckung mitverwenden: 999 703 224 40		1	SC
5A	999 703 224 40	Kappe \$ 20,5		1	SC
6	930 106 703 01	Motorabdeckung		1	TURBO
7	901 106 084 00	Motorabdeckung		1	
7	930 106 084 00	Motorabdeckung	-79	1	SC (CALIF) (J)
7	930 106 084 00	Motorabdeckung		1	TURBO
7 A	930 106 084 03	Motorabdeckung	81-	1	TURBO
7	930 106 084 03	Motorabdeckung in Verbindung mit Ölabscheider	81-	1	TURBO
7A	999 702 114 50	Tülle	81-	1	TURBO
8	911 106 853 00	Abdeckung		1	SC
8	901 106 825 00	Abdeckung		1	TURBO
9	901 106 826 00	Abdeckung		1	SC
9 A	930 106 826 01	Abdeckung		1	TURBO
9	930 106 826 01	Abdeckung		1	TURBO
10	911 106 085 04	Motorabdeckung	78	1	SC
10	911 106 085 05	Motorabdeckung	-79	1	SC M 399
10	930 106 085 02	Motorabdeckung	79-	1	SC
10	930 106 085 04	Motorabdeckung	80-	1	SC M 559

Modell	Jahr	HG	UG	Bildtafel	Einschränkungen	Update	10:23	17.08.2006	PORSCHE	PET	PORSCHE
911	83	1	05	105-10		203					

Pos	Teilenummer	Benennung	Bemerkung	St	Modellangabe	Pos	Teilenummer	Benennung	Bemerkung	St	Modellangabe
10	930 106 851 05	Motorabdeckung		1	TURBO						
10	930 106 851 07	Motorabdeckung		1	TURBO M 559						
11	999 075 039 02	Kombischraube M 6 X 12		39							
12	N 011 524 7	Scheibe 6,4		41							
13	N 010 208 5	Sechskantschraube M 6 X 8		2	TURBO						
14	930 106 023 00	Leitblech		4	SC						
14	930 106 023 01	Leitblech		4	TURBO						
15	930 106 221 00	Leitblech		2	SC						
15	930 106 221 01	Leitblech		2	TURBO						
16	930 106 222 00	Leitblech		2	SC						
16	930 106 222 01	Leitblech		2	TURBO						
17	930 106 228 00	Blattfeder		6							
18	930 106 301 00	Abdeckblech		2	SC						
19	930 106 852 01	Abdeckung		1	TURBO						
20	930 106 175 00	Gummitülle 21,5 \$		1	TURBO						
21	930 106 176 00	Gummitülle 34 \$		1	TURBO						
		- ENDE -									

Modell	Jahr	HG	UG	Bildtafel	Einschränkungen	Update	10:23	17.08.2006	PORSCHE	PET	PORSCHE
911	83	1	06	106-00		203					

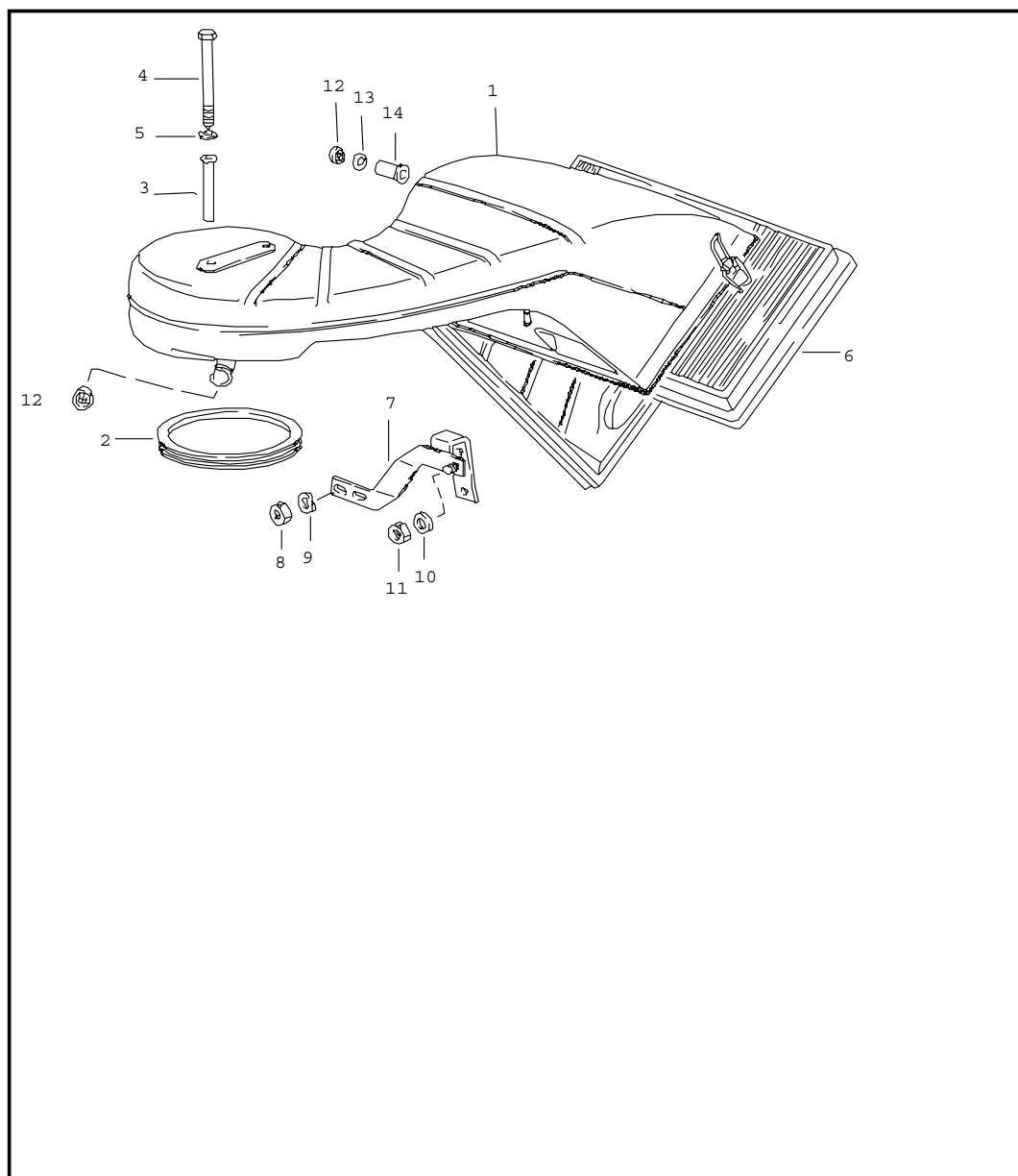


Pos	Teilenummer	Benennung	Bemerkung	St	Modellangabe
		Luftfilter			911 SC
1	911 110 420 06	Einlaufrohr Zylinder 1		1	
2	911 110 470 06	Einlaufrohr Zylinder 2		1	
3	911 110 480 06	Einlaufrohr Zyl. 3		1	
3A	999 062 006 02	Stiftschraube BM 8 X 20		2	
4	911 110 440 06	Einlaufrohr Zyl. 4		1	
5	911 110 450 06	Einlaufrohr Zylinder 5		1	
6	911 110 490 06	Einlaufrohr Zyl. 6	-79	1	
6	911 110 420 06	Einlaufrohr Zyl. 6	80-	1	
7	* 930 110 197 12	Dichtung		6	
8	999 084 601 02	Sicherungsmutter M 8		12	
9	A 911 110 106 13	Gehäuse	-80	1	
9	911 110 906 00	Gehäuse		1	
9	A 911 110 106 19	Gehäuse	81-	1	
9	911 110 906 00	Gehäuse		1	
9A	930 110 299 00	Stopfen		1	
10	928 110 158 01	Gummimuffe		6	
11	999 512 230 02	Schlauchschelle S 51/9		12	
12	A 900 025 007 02	Scheibe		12	
12	900 025 007 02	Scheibe A 8,4		12	
13	911 110 185 02	Filtereinsatz		1	
14	930 110 184 00	Deckel		1	
15	930 110 365 00	Spannband		2	
16	911 110 356 01	Halter		2	

Modell	Jahr	HG	UG	Bildtafel	Einschränkungen	Update	10:23	17.08.2006	PORSCHE	PET	PORSCHE
911	83	1	06	106-00		203					

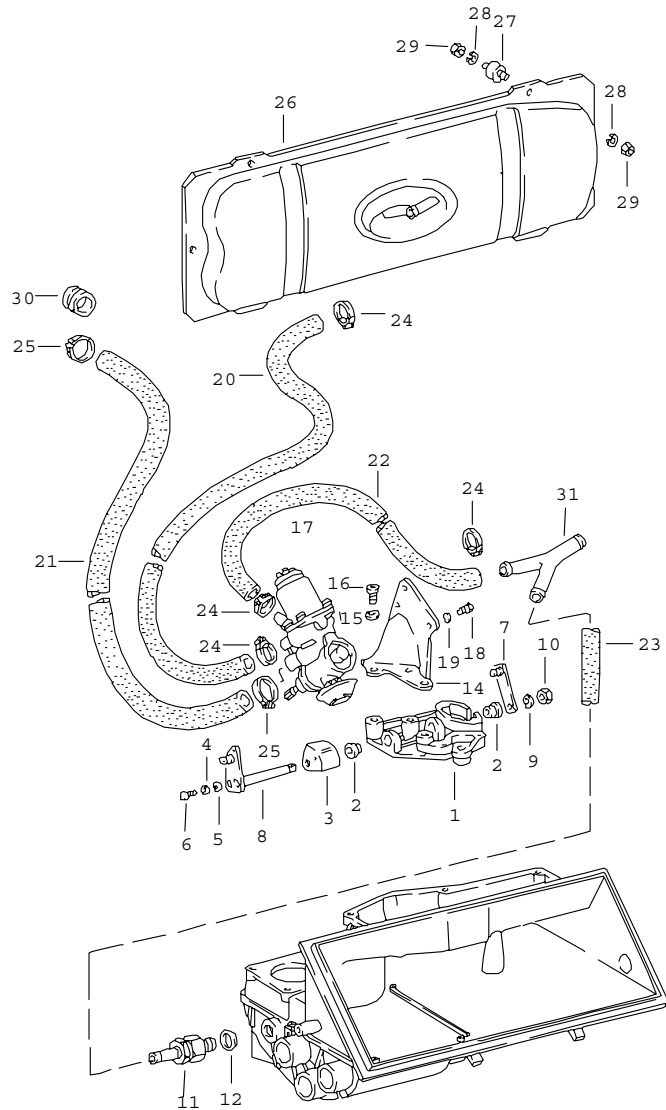
Pos	Teilenummer	Benennung	Bemerkung	St	Modellangabe	Pos	Teilenummer	Benennung	Bemerkung	St	Modellangabe
17	900 143 126 02	Blechschraube		2		33	930 110 357 00	Schraubstutzen M 640 2870 >> M 630 8275 >>	80-	1	
18	911 110 133 02	Strebe		1							
19	911 110 269 00	Strebe	-80	1		33	905 116 725 00	Rückschlagventil	/RL	1	
19	911 110 132 00	Strebe	81-	1		34	930 110 267 00	Schlauchverbindungsstutzen	/LL	1	
20	911 110 154 00	Gummimetallpuffer		2		- A	999 239 018 40	Schlauch		*	
21	900 025 007 02	Scheibe A 8,4		1		-	999 181 022 51	Schlauch 12 X 19		*	
22	900 151 008 02	Scheibe B 8,4		2		35	-	220 MM	-79	1	
23	N 012 241 8	Federscheibe B 8		5		35	-	110 MM	80-	1	
24	900 076 025 02	Sechskantmutter M 8		4		36	999 512 554 00	Schlauchschele	/LL	2	
25	A N 010 239 11	Sechskantschraube		1		37	999 511 115 02	Rohrschele	80	1	
-	N 010 239 11	Sechskantschraube M 8 X 18		1		38	930 110 374 01	Haltewinkel	81-	1	
26	* 911 110 394 02	Dichtung		1		39	930 110 361 00	Halter	81-	1	
27	999 511 111 02	Rohrschele	80-	1		40	N 014 117 9	Linsenschraube M 4 X 16	81-	1	
27A	A N 012 226 5	Federscheibe	80-	1		41	N 011 522 14	Scheibe A 4,3	81-	1	
27A	N 012 226 5	Federscheibe B 6		1				- ENDE -			
27B	999 072 005 09	Sechskantschraube M 6 X 12	80-	1							
28	911 108 291 00	Stopfen		1							
29	911 110 886 03	Hülse		6							
30	999 701 446 40	O-Ring		6							
31	900 124 002 02	Verschlusschraube AM 14 X 1,5		1							
32	900 123 007 70	Dichtring A 14-18		1							
33	911 125 341 01	Schraubstutzen	/LL SPM	1							
33	911 125 341 02	Schraubstutzen M >> 640 2869 M >> 630 8274	/LL	1							

Modell	Jahr	HG	UG	Bildtafel	Einschränkungen	Update	10:24	17.08.2006	PORSCHE	PET	PORSCHE
911	83	1	06	106-05		203					



Pos	Teilenummer	Benennung	Bemerkung	St	Modellangabe
		Luftfilter			TURBO
1	930 110 020 01	Luftfilter		1	
2	* 930 110 122 00	Dichtring		1	
-	930 110 121 02	Stützring		1	
3	930 110 436 01	Distanzhülse		2	
4	900 074 023 02	Sechskantschraube		2	
5	A N 011 524 7	Scheibe		2	
5	N 011 524 7	Scheibe 6,4		2	
6	930 110 185 02	Luftfiltereinsatz		1	
7	A 930 110 331 03	Halter		1	
7	930 110 331 03	Halter		1	
8	999 084 423 02	Sicherungsmutter		1	
9	A 900 025 007 02	Scheibe		2	
9	900 025 007 02	Scheibe 8,4		2	
10	A N 012 241 8	Federscheibe		2	
10	N 012 241 8	Federscheibe B 8		2	
11	900 076 025 02	Sechskantmutter M 8		2	
12	911 106 415 01	Rohr		1	M 026
13	999 591 369 02	Sperrscheibe		1	M 026
14	911 106 415 01	Rohr		1	M 026
		- ENDE -			

Modell	Jahr	HG	UG	Bildtafel	Einschränkungen	Update	10:24	17.08.2006	PORSCHE	PET	PORSCHE
911	83	1	06	106-10		203					

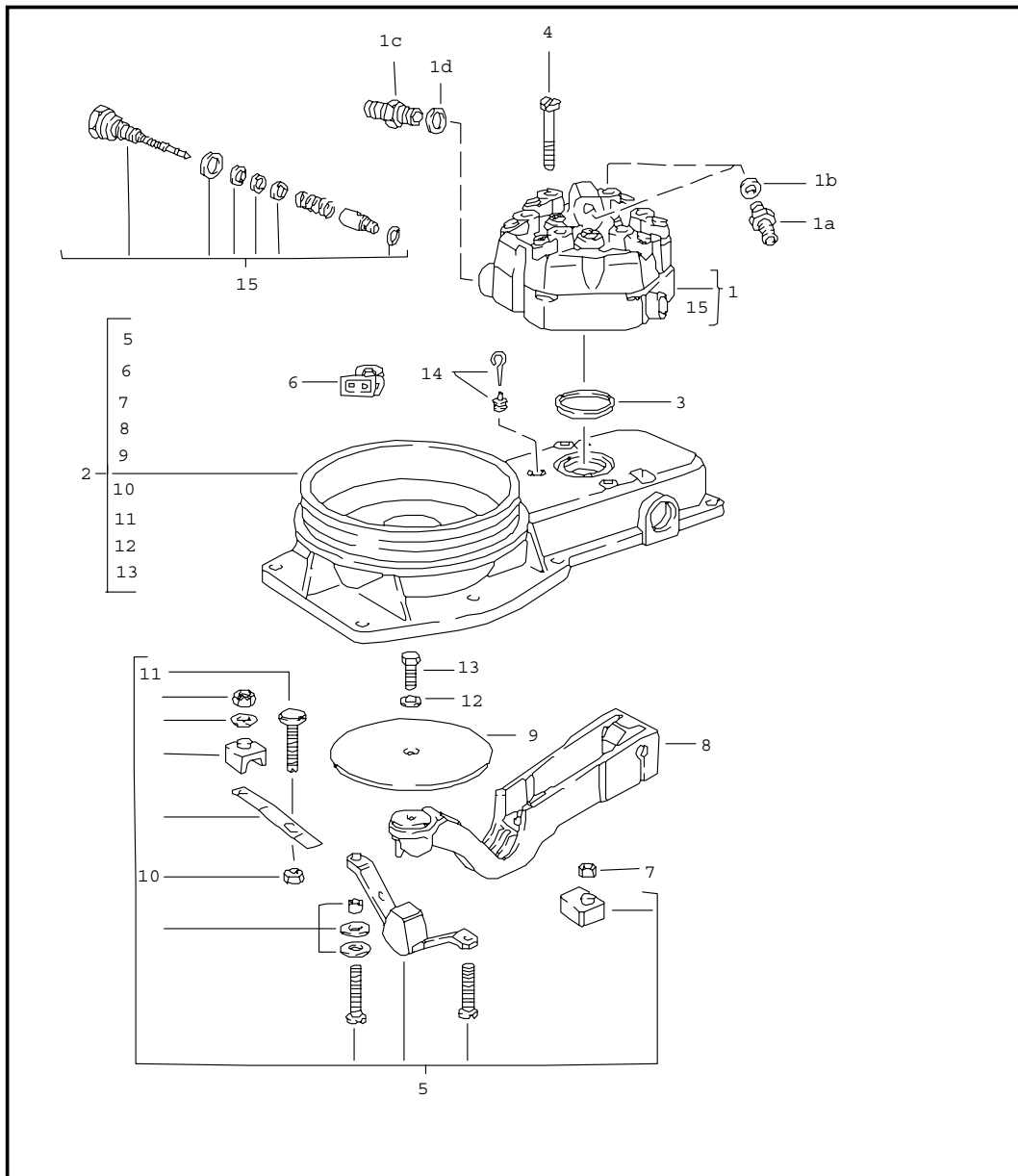


Pos	Teilenummer	Benennung	Bemerkung	St	Modellangabe
		SPM- Unterdruckanlage für Kupplungsauslösung			
1	911 110 234 00	Konsole		1	
2	901 423 253 00	Lagerbuchse		2	
3	911 125 027 01	Nockenscheibe		1	
4	900 089 011 02	Scheibe 4		1	
5	A N 012 224 3	Federscheibe		1	
5	N 012 224 3	Federscheibe B 4		1	
6	900 067 080 02	Zylinderschraube M 4 X 10		1	
7	911 110 110 00	Hebel		1	
8	911 110 060 01	Hebel		1	
9	A N 012 241 8	Federscheibe		1	
9	N 012 241 8	Federscheibe B 8		1	
10	900 076 025 02	Sechskantmutter M 8		2	
11	905 116 725 00	Rückschlagventil	/RL	1	
(11)	911 125 341 01	Schraubstutzen	/LL	1	
12	* 900 123 007 70	Dichtring A 14 X 18		1	
14	911 125 331 01	Halter		1	
15	N 012 241 8	Federscheibe B 8		3	
16	N 014 707 2	Zylinderschraube M 8 X 15		3	
17	905 108 370 02	Steuerventil		1	
18	999 072 005 09	Sechskantschraube M 6 X 12		3	
19	N 012 226 5	Federscheibe B 6		3	

Modell	Jahr	HG	UG	Bildtafel	Einschränkungen	Update	10:24	17.08.2006	PORSCHE	PET	PORSCHE
911	83	1	06	106-10		203					

Pos	Teilenummer	Benennung	Bemerkung	St	Modellangabe	Pos	Teilenummer	Benennung	Bemerkung	St	Modellangabe
20	911 125 703 00	Unterdruckschlauch 12 X 3,5 550 MM		1							
21	999 181 282 50	Unterdruckschlauch 360 MM		1							
22	A 911 125 703 02	Unterdruckschlauch	/LL	1							
22	999 181 022 51	Schlauch 130 MM		1							
23	A 911 125 703 01	Unterdruckschlauch		1							
23	999 181 022 51	Schlauch 220 MM		1							
24	999 512 554 00	Schlauchschele		4							
25	A N 023 565 3	Schlauchschele		2							
25	N 023 565 3	Schlauchschele S 21/9 ZY. VERZ.		2							
26	911 116 033 00	Unterdruckbehälter		1							
27	901 504 853 20	Lager		2							
28	A 900 027 014 01	Federring		8							
28	N 012 006 4	Federring B 6		8							
29	900 076 010 02	Sechskantmutter M 6		8							
30	999 702 064 50	Gummitülle		1							
31	911 125 342 00	Y-Stück	/LL	1							
		- ENDE -									

Modell	Jahr	HG	UG	Bildtafel	Einschränkungen	Update	10:24	17.08.2006	PORSCHE	PET	PORSCHE
911	83	1	07	107-00		203					

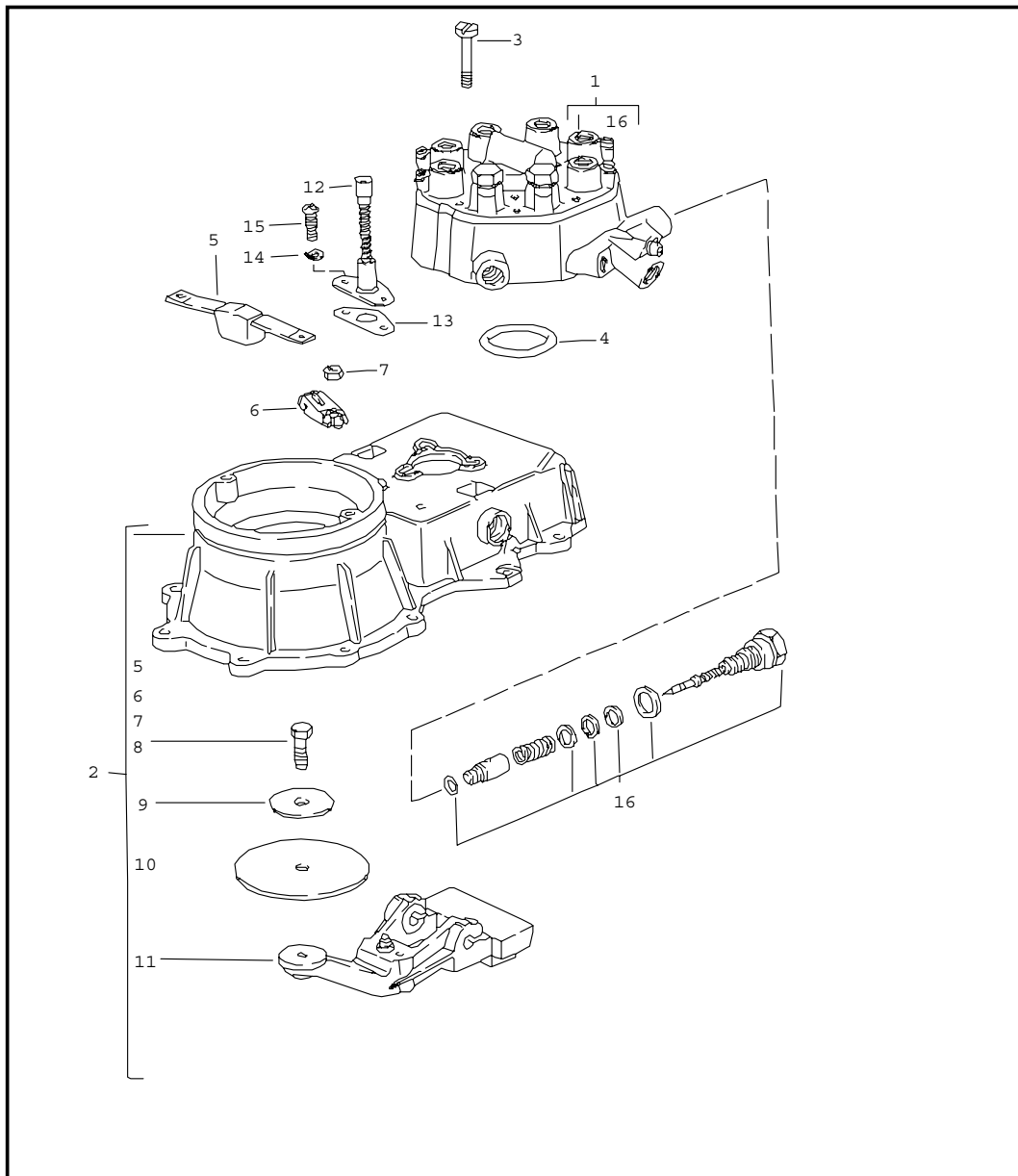


Pos	Teilenummer	Benennung	Bemerkung	St	Modellangabe
		Gemischregler			911 SC
1	911 110 967 00	Mengenteiler		1	M930.03/09
1	911 110 967 X	Mengenteiler		1	M930.03/09 M930.13/19
1	911 110 977 00	Mengenteiler		1	M930.10
1	911 110 977 X	Mengenteiler		1	M930.10
1A	930 110 629 00	Einschraubstutzen	81-	8	
1BA	900 123 050 30	Dichtring	81-	8	
1B	900 123 115 30	Dichtring A 8 X 11,5	81-	8	
1C	900 283 001 02	Stutzen	81-	2	
1D	900 123 116 30	Dichtring A 12 X 15,5	81-	2	
2	911 110 965 00	Luftmassenmesser		1	M930.03/09 M930.13/19
2	911 110 975 00	Luftmassenmesser		1	M930.10
3	911 110 932 00	Dichtring		1	
4	911 110 933 00	Zylinderschraube M 5 X 50		3	
5 A	911 110 947 02	Anschlagbügel Anschlagbügel		1	
5	911 110 947 02	Satz Anschlagbügel		1	
6	911 110 929 00	Steckanschluss		1	
7	911 110 945 00	Sicherungsmutter		2	
8	911 110 939 00	Verstellhebel		1	
9	911 110 943 00	Stauscheibe		1	
10	911 110 950 00	Sechskantmutter		1	
11	911 110 949 00	Einstellschraube		1	
12 A	N 012 226 5	Federscheibe		1	
12	N 012 226 5	Federscheibe A 6		1	
13	911 110 944 00	Sechskantschraube		1	

Modell	Jahr	HG	UG	Bildtafel	Einschränkungen	Update	10:24	17.08.2006	PORSCHE	PET	PORSCHE
911	83	1	07	107-00		203					

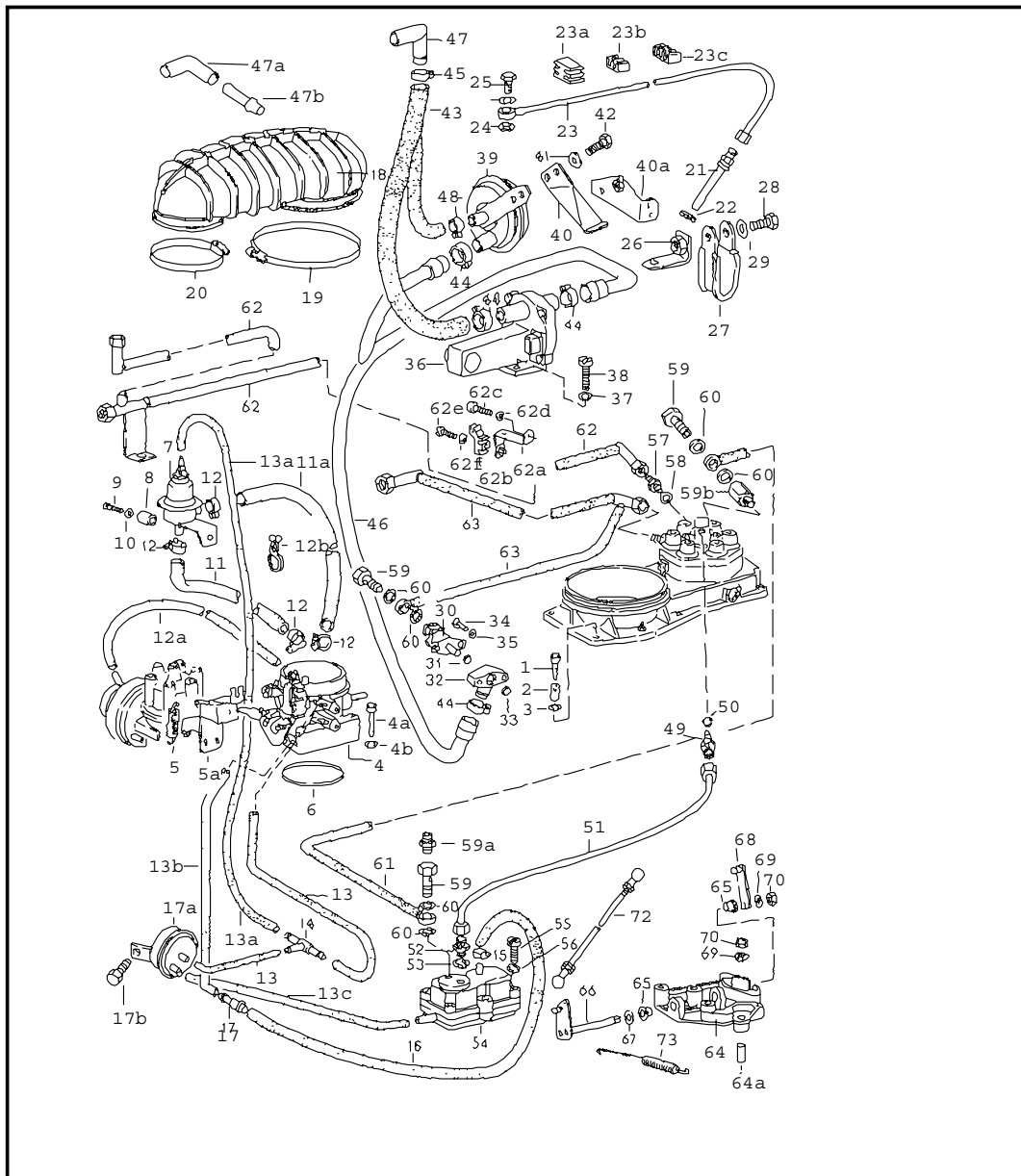
Pos	Teilenummer	Benennung	Bemerkung	St	Modellangabe	Pos	Teilenummer	Benennung	Bemerkung	St	Modellangabe
14	911 110 934 00	Verschlussstopfen		1							
15	A 928 110 920 01	Teilesatz	- 80	1							
15	928 110 920 01	Teilesatz		1							
		- ENDE -									

Modell	Jahr	HG	UG	Bildtafel	Einschränkungen	Update	10:24	17.08.2006	PORSCHE	PET	PORSCHE
911	83	1	07	107-05		203					



Pos	Teilenummer	Benennung	Bemerkung	St	Modellangabe
		Gemischregler			TURBO
1	> 930 110 909 00	Mengenteiler		1	
2	930 110 907 00	Luftmassenmesser		1	
3	900 146 045 02	Linsenschraube AM 5 X 45		3	
4	911 110 936 01	Dichtung		1	
5	911 110 961 00	Anschlag		1	
6	911 110 929 00	Steckanschluss		1	
7	911 110 945 00	Sicherungsmutter		1	
8	911 110 944 01	Sechskantschraube		1	
9	911 110 960 00	Stützscheibe		1	
10	911 110 943 01	Stauscheibe		1	
11	911 110 959 00	Verstellhebel		1	
12	930 110 910 02	Einstellschlüssel		1	
13	930 110 911 00	Dichtung		1	
14	N 012 005 3	Federring B 5		2	
15	N 014 128 13	Linsenschraube AM 5 X 8		2	
16	A 928 110 920 01	Teilesatz	-80	1	
16	928 110 920 01	Teilesatz		1	
		- ENDE -			

Modell	Jahr	HG	UG	Bildtafel	Einschränkungen	Update	10:46	17.08.2006	PORSCHE	PET	PORSCHE
911	83	1	07	107-10		203					



Pos	Teilenummer	Benennung	Bemerkung	St	Modellangabe
		K-Jetronic			911 SC M930.03/04 M930.05/06 M930.09/10 M930.13/15 M930.19
1	900 067 089 02	Zylinderschraube M 6 X 25		6	
2	911 110 364 00	Druckfeder		6	
3	900 031 011 02	Scheibe 6,4		6	
4	930 110 248 01	Klappenstutzen 63 \$	-79	1	
4	930 110 248 01	Klappenstutzen 63 \$	-78	1	(D)
4	930 110 248 02	Klappenstutzen 63 \$	-80	1	
4	930 110 248 02	Klappenstutzen 63 \$	79-80	1	(D)
4 A	930 110 248 11	Klappenstutzen 63 \$	81-	1	
4	930 110 248 11	Klappenstutzen 63 \$	81-	1	
-	930 110 292 00	Verschlussstopfen	-80	1	
4A	900 067 013 02	Zylinderschraube M 6 X 35		4	
4B	N 011 524 7	Scheibe		4	
5	930 110 497 00	Zugfeder		1	
5A	911 110 918 01	Halter für Klappenstutzen	-80	1	
5A	911 110 918 02	Halter für Klappenstutzen 930 110 248 04	81-	1	
5A	911 110 918 03	Halter für Klappenstutzen 930 110 248 11	81-	1	
6	* 999 701 124 40	O-Ring 67,5 X 4		1	

Modell	Jahr	HG	UG	Bildtafel	Einschränkungen	Update	10:46	17.08.2006	PORSCHE	PET	PORSCHE
911	83	1	07	107-10		203					

Pos	Teilenummer	Benennung	Bemerkung	St	Modellangabe	Pos	Teilenummer	Benennung	Bemerkung	St	Modellangabe
7	911 110 220 00	Unterdruckbegrenzer		1		17B	999 072 005 09	Sechskantschraube M 6 X 12		1	
8	911 110 591 00	Distanzhülse		1		18	930 110 358 05	Hutze		1	
9	N 010 220 3	Sechskantschraube M 6 X 28		1		19	999 512 303 02	Schlauchschelle S 131/9		1	
10	N 012 226 5	Federscheibe B 6		1		20	999 512 302 02	Schlauchschelle S 85/9		1	
-	N 020 359 1	Schlauch 9 X 2,5		*		21	911 110 225 01	Einspritzventil		6	
11	-	190 MM		1		22	* 999 701 423 40	O-Ring		6	
11A	-	110 MM		1		23	911 110 093 11	Einspritzleitung Zylinder 1 Zylinder 2 Zyl. 3	-80	3	
12	N 023 577 2	Schlauchschelle A 9 X 14		4		23	911 110 093 12	Einspritzleitung Zyl. 4 Zylinder 5 Zyl. 6	-80	3	
-	999 239 020 40	Schlauch 3,2 X 7 Rot 930 MM	80-	*		(23)	930 110 485 00	Einspritzleitung Zylinder 1	81-	1	
12B	999 651 154 40	Driller	81-	1		(23)	930 110 486 00	Einspritzleitung Zylinder 2	81-	1	
-	N 020 353 5	Schlauch		*		(23)	930 110 487 00	Einspritzleitung Zyl. 3	81-	1	
-	N 020 353 5	Schlauch 3,5 X 2		*		(23)	930 110 488 00	Einspritzleitung Zyl. 4	81-	1	
13	-	245 MM		1		(23) A	930 110 489 02	Einspritzleitung Zylinder 5	81-	1	
13A	-	30 MM		1		(23)	930 110 489 02	Einspritzleitung Zylinder 5	81-	1	
13B	-	370 MM		2		(23)	930 110 490 00	Einspritzleitung Zyl. 6	81-	1	
13C	-	330 MM		1		23A	928 110 149 00	Klemme	81-	2	
14	999 137 004 40	T-Stutzen		1		23B	928 110 150 00	Klemme	81-	3	
15	N 023 577 2	Schlauchschelle A 9 X 14		1		23C	928 110 150 01	Klemme	81-	1	
-	999 181 709 50	Schlauch 8 X 14		*		24	* 900 123 115 30	Dichtring A 8 X 11,5		8	
16	-	40 MM		1		25	911 110 899 00	Hohlschraube		6	
17	930 110 273 02	Reduzierstutzen		1		26	911 110 238 00	Winkel	-80	1	
-	930 110 292 00	Verschlussstopfen		1							
17A	911 606 106 01	Thermoventil	78	1							
17A	911 606 106 01	Thermoventil	79-	1							

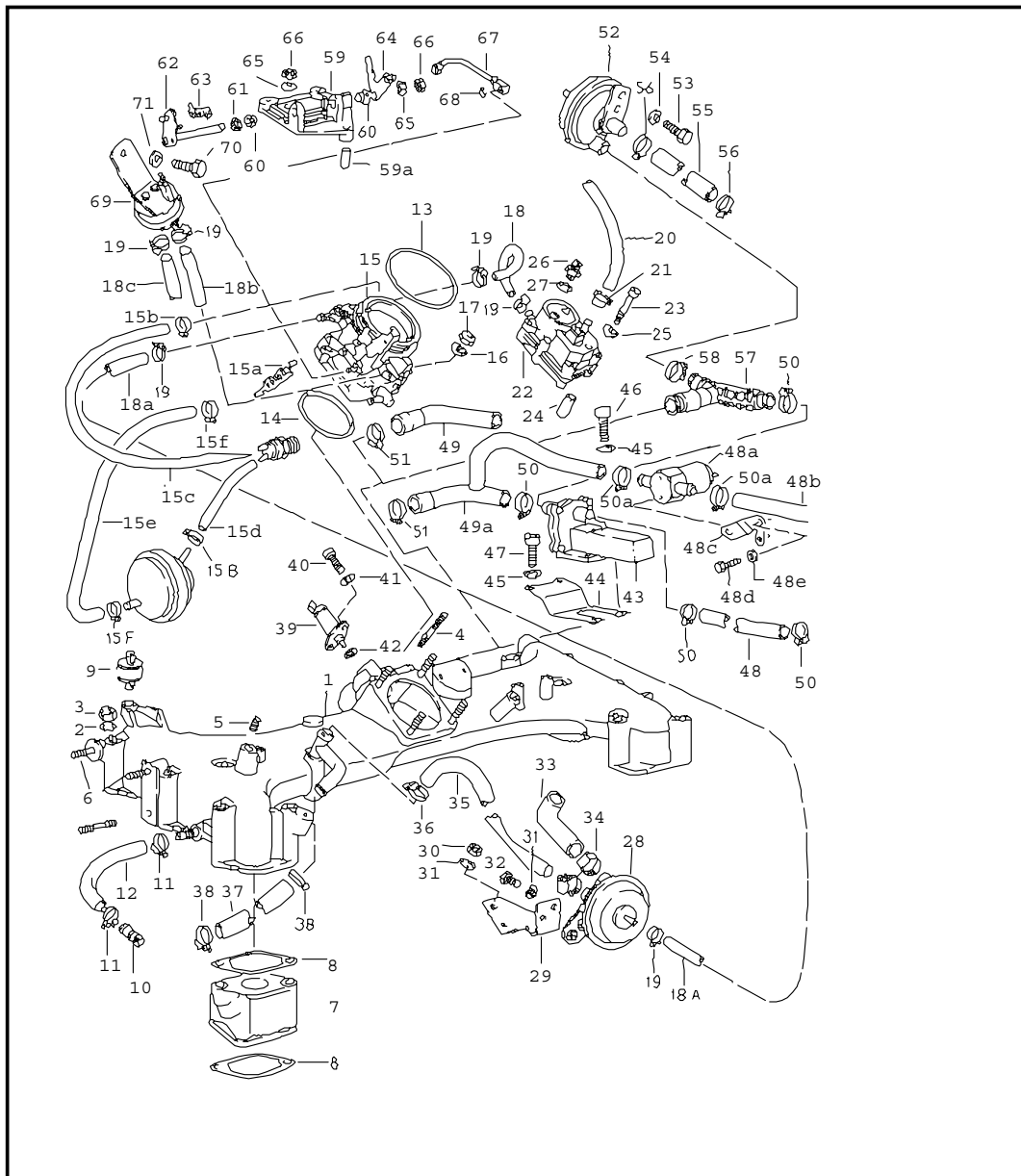
Modell	Jahr	HG	UG	Bildtafel	Einschränkungen	Update	10:46	17.08.2006	PORSCHE	PET	PORSCHE
911	83	1	07	107-10		203					

Pos	Teilenummer	Benennung	Bemerkung	St	Modellangabe	Pos	Teilenummer	Benennung	Bemerkung	St	Modellangabe
27	999 511 097 02	Rohrschelle		1		43	911 110 276 02	Schlauchleitung		1	
28	999 072 005 09	Sechskantschraube M 6 X 12		1		44	N 024 162 1	Schlauschelle S 25/9		4	
29	N 012 226 5	Federscheibe B 6		1		45	N 024 141 2	Schlauschelle 9 X 31 ZY		2	
30	911 606 107 01	Startventil		1		46	911 110 277 01	Rohrleitung		1	
31	* 999 701 395 50	O-Ring 7-2 B		1		47	911 110 286 00	Anschlussrohr		1	
32	911 110 264 00	Zwischenstück		1		47A	930 107 286 00	Anschlussrohr	-81	1	
33	999 701 210 40	O-Ring OR 20-2,5		1		47B	901 107 729 00	Flammschutzwendel	-81	1	
34	900 067 150 02	Zylinderschraube M 5 X 32		2		48	999 512 045 02	Schlauschelle S 22/9		1	
35	A 900 028 007 02	Federscheibe		2		49	911 110 160 01	Einschraubstutzen	-80	1	
35	N 012 222 4	Federscheibe B 5		2		50	A 900 123 050 30	Dichtring		1	
36	911 606 102 01	Zusatzluftschieber	-82	1		50	900 123 115 30	Dichtring		1	
36	A 911 606 102 10	Zusatzluftschieber	83-	1	M930.10	51	930 110 502 00	Kraftstoffleitung	-80	1	
36	911 606 102 10	Zusatzluftschieber	83-	1	M930.10	(51) A 930 110 494 00	Kraftstoffleitung	81-		1	
37	A N 012 226 5	Federscheibe		2		(51)	930 110 494 01	Kraftstoffleitung	81-	1	
37	N 012 226 5	Federscheibe A 6		2		52	900 915 004 02	Stutzen		1	
38	A N 014 740 2	Zylinderschraube		2		53	* 900 123 144 30	Dichtring A 10 X 13,5		1	
36	N 014 740 2	Zylinderschraube M 6 X 16		2		54	911 606 105 09	Warmlaufregler	78	1	
39	911 110 273 00	Zusatzluftventil	-80	1		54	911 606 105 JX	Warmlaufregler	78	1	
39	911 110 273 01	Zusatzluftventil	81-	1		54	911 606 105 09	Warmlaufregler	79/ 80	1	
40	911 110 274 01	Halter		1		54	911 606 105 09	Warmlaufregler	79/ 80	1	
40A	930 110 355 01	Halteblech	80-	1		54	911 606 105 JX	Warmlaufregler		1	
41	N 012 226 5	Federscheibe B 6		2		55	A N 044 703 3	Zylinderschraube		2	
42	A N 010 210 13	Sechskantschraube		2		55	N 044 703 3	Zylinderschraube M 6 X 45		2	
42	N 010 210 13	Sechskantschraube M 6 X 10		2		56	A N 012 226 5	Federscheibe		2	
						56	N 012 226 5	Federscheibe A 6		2	

Modell	Jahr	HG	UG	Bildtafel	Einschränkungen	Update	10:46	17.08.2006	PORSCHE	PET	PORSCHE
911	83	1	07	107-10		203					

Pos	Teilenummer	Benennung	Bemerkung	St	Modellangabe	Pos	Teilenummer	Benennung	Bemerkung	St	Modellangabe
57	A N 020 704 2	Stutzen		2		69	N 012 241 8	Federscheibe		4	
57	N 020 704 2	Stutzen		2		70	900 076 025 02	Sechskantmutter		4	
58	* 900 123 116 30	Dichtring A 12 X 15,5		2		72	A 911 110 077 03	Zugstange		1	
59	911 110 899 00	Hohlschraube	-80	3		72	911 110 077 01	Zugstange		1	
59A	930 110 629 00	Einschraubstutzen	81-	1		73	911 110 165 02	Zugfeder		1	
59B	930 110 429 00	Einschraubstutzen	-80	1				- ENDE -			
60	* 900 123 115 30	Dichtring A 8 X 11,5		6							
61	930 110 513 00	Kraftstoffleitung	-80	1							
(61)	930 110 495 00	Kraftstoffleitung	81-	1							
62	930 110 514 00	Kraftstoffleitung	-80	1							
(62)	930 110 498 00	Kraftstoffleitung	81-	1							
62A	930 110 374 00	Haltewinkel	81-	1							
62B	930 110 361 00	Halter	81-	1							
62C	900 075 057 02	Sechskantschraube M 6 X 16	81-	1							
62D	N 012 226 5	Federscheibe B 6	81-	1							
62E	N 014 117 9	Linsenschraube M 4 X 16	81-	1							
62F	N 011 522 14	Scheibe A 4,3	81-	1							
63	930 110 570 00	Kraftstoffleitung	-80	1							
(63)	930 110 491 00	Kraftstoffleitung	81-	1							
64	911 110 234 00	Konsole		1							
64A	901 110 236 00	Distanzrohr		1							
65	901 423 253 00	Lagerbuchse		2							
66	911 110 060 01	Hebel		1							
67	A 900 031 001 02	Scheibe		1							
67	900 025 007 02	Scheibe 8,4		1							
68	911 110 110 00	Hebel		1							

Modell	Jahr	HG	UG	Bildtafel	Einschränkungen	Update	10:46	17.08.2006	PORSCHE	PET	PORSCHE
911	83	1	07	107-20		203					



Pos	Teilenummer	Benennung	Bemerkung	St	Modellangabe
		K-Jetronic I			TURBO
					M930.60/61 M930.62/66
1	930 110 034 00	Einlaufkrümmer		1	
2	N 012 241 8	Federscheibe B 8		12	
3	900 076 025 02	Sechskantmutter M 8		12	
4	999 062 093 02	Schraube BM 6 X 35		4	
5	999 504 004 00	Gewindeeinsatz M 8		3	
6	A 999 062 009 02	Stiftschraube		3	
6	999 062 009 02	Stiftschraube BM 8 X 28		3	
7	930 110 141 03	Flansch		6	
8	* 930 110 197 10	Dichtung		12	
9	930 110 194 00	Gummimetallpuffer		3	
10	930 110 267 00	Schlauchverbindungsstutzen		1	
11	999 512 554 00	Schlauchschele		2	
-	999 239 011 40	Schlauch 12 X 19		*	
12	-	270 MM		1	
13	* 999 701 477 40	Runddichtring		1	
14	* 999 701 468 40	Runddichtring		1	
15	930 110 250 03	Klappenstutzen		1	M930.60
15	930 110 250 08	Klappenstutzen		1	M930.66
15A	930 110 497 00	Zugfeder		1	
15B	999 512 361 02	Schlauchschele		2	M930.66
-	999 239 020 40	Schlauch Rot 3,2 X 7		X	M930.66
15C	-	390 MM		1	M930.66
15D	-	1000 MM		1	M930.66

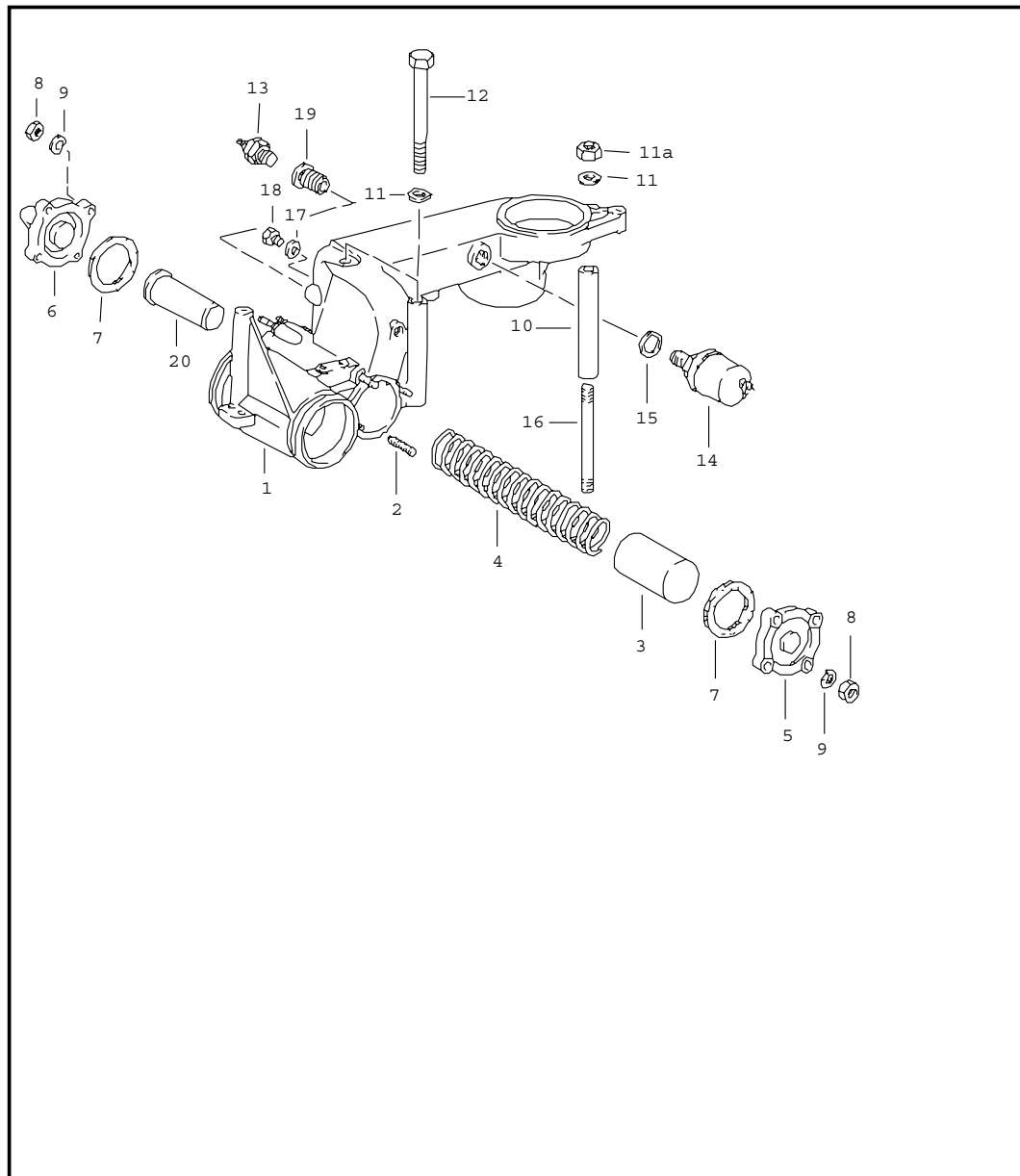
Modell	Jahr	HG	UG	Bildtafel	Einschränkungen	Update	10:46	17.08.2006	PORSCHE	PET	PORSCHE
911	83	1	07	107-20		203					

Pos	Teilenummer	Benennung	Bemerkung	St	Modellangabe	Pos	Teilenummer	Benennung	Bemerkung	St	Modellangabe
-	999 239 022 40	Schlauch Blau 4 X 10		X	M930.66	30	900 076 010 02	Sechskantmutter M 6		2	
15E	-	575 MM		1	M930.66	31	N 012 226 5	Federscheibe B 6		4	
15F	999 512 159 02	Schlauchschelle		2	M930.66	32	999 072 005 09	Sechskantschraube M 6 X 12		2	
16	N 011 524 7	Scheibe		4		33	930 110 171 01	Schlauch		1	
17	900 076 010 02	Sechskantmutter M 6		4		34	999 512 237 02	Schlauchschelle		2	
-	999 239 013 40	Schlauch 5 X 11		*		-	999 239 007 40	Schlauch 15 X 24		*	
18	-	150 MM		1		35	-	90 MM		1	
18A	-	405 MM		1		36	N 024 115 1	Schlauchschelle		2	
-	-	500 MM		1		-	999 181 284 50	Schlauch 15 X 3,5		*	
19	999 512 082 02	Schlauchschelle		12		37	-	300 MM		1	
-	999 239 006 40	Schlauch 8 X 14		*		38	999 512 045 02	Schlauchschelle		2	
20	-	100 MM		1		39	930 606 107 01	Elektro-Startventil		1	
21	999 512 160 02	Schlauchschelle		4		40	N 014 740 2	Zylinderschraube M 6 X 16		2	
22	930 606 105 03	Warmlaufregler		1	M930.60/61	41	N 012 226 5	Federscheibe A 6		2	
22	930 606 105 CX	Warmlaufregler		1	M930.60/61	42	* 999 701 395 50	O-Ring		1	
22	930 606 105 05	Warmlaufregler		1	M930.62/66	43	930 606 102 00	Zusatzluftschieber		1	
22	930 606 105 EX	Warmlaufregler		1	M930.62/66	44	930 110 229 01	Halter		1	
23	N 044 703 3	Zylinderschraube M 6 X 45		2		45	N 012 226 5	Federscheibe B 6		4	
23	900 119 055 02	Zylinderschraube M 6 X 60		2		46	999 062 009 02	Stiftschraube M 6 X 15		2	
24	911 110 591 00	Distanzhülse	-80	2		47	900 067 008 02	Zylinderschraube M 6 X 12		2	
25	N 012 226 5	Federscheibe A 6		2		48	A 999 239 009 40	Schlauch		1	
26	900 915 004 02	Stützen		1		48	999 239 009 40	Schlauch 18 X 26 X 180		1	
27	* 900 123 144 30	Dichtring A 10 X 13,5		1		48A	928 606 215 01	Elektro-Luftventil		1	M930.66
28	930 110 173 00	Unterdruckbegrenzer		1		48B	930 110 403 01	Schlauch		1	M930.66
29	930 110 167 00	Haltewinkel		1							

Modell	Jahr	HG	UG	Bildtafel	Einschränkungen	Update	10:46	17.08.2006	PORSCHE	PET	PORSCHE
911	83	1	07	107-20		203					

Pos	Teilenummer	Benennung	Bemerkung	St	Modellangabe	Pos	Teilenummer	Benennung	Bemerkung	St	Modellangabe
48C	930 110 623 00	Haltewinkel		1	M930.66	68	900 116 003 02	Sicherungsring		1	
48D	N 010 208 5	Sechskantschraube M6X8		1	M930.66			- ENDE -			
48E	N 011 524 7	Scheibe A 6,4		1	M930.66						
49	930 110 335 00	Luftschlauch	-82	1							
49A	930 110 335 01	Luftschlauch		1	M930.66						
50	999 512 552 00	Schlauchschelle		3							
50AA	999 512 198 02	Schlauchschelle		2	M930.66						
50A	N 023 570 2	Schlauchschelle		2	M930.66						
51	N 024 141 2	Schlauchschelle		1							
59 A	930 110 061 02	Konsole		1							
59	911 110 091 07	Konsole		1							
59A	901 110 236 00	Distanzrohr		1							
60	901 423 253 00	Lagerbuchse		2							
-	999 504 008 00	Gewindeeinsatz M 6		2							
61	900 025 007 02	Scheibe 8,4		2							
62	930 110 060 02	Hebel		1							
63	930 110 148 01	Schenkelfeder		1							
64	930 110 110 02	Hebel		1							
64	930 110 110 06	Hebel mitverwenden:		1							
62	930 110 060 06	Hebel		1							
63	930 110 148 05	Schenkelfeder		1							
65	N 012 241 8	Federscheibe B 8		4							
66	900 076 025 02	Sechskantmutter M 8		4							
67 A	930 110 079 04	Zugstange		1							
67	930 110 079 05	Zugstange		1							
68 A	N 012 434 1	Sicherungsscheibe		1							

Modell	Jahr	HG	UG	Bildtafel	Einschränkungen	Update	10:46	17.08.2006	PORSCHE	PET	PORSCHE
911	83	1	07	107-30		203					

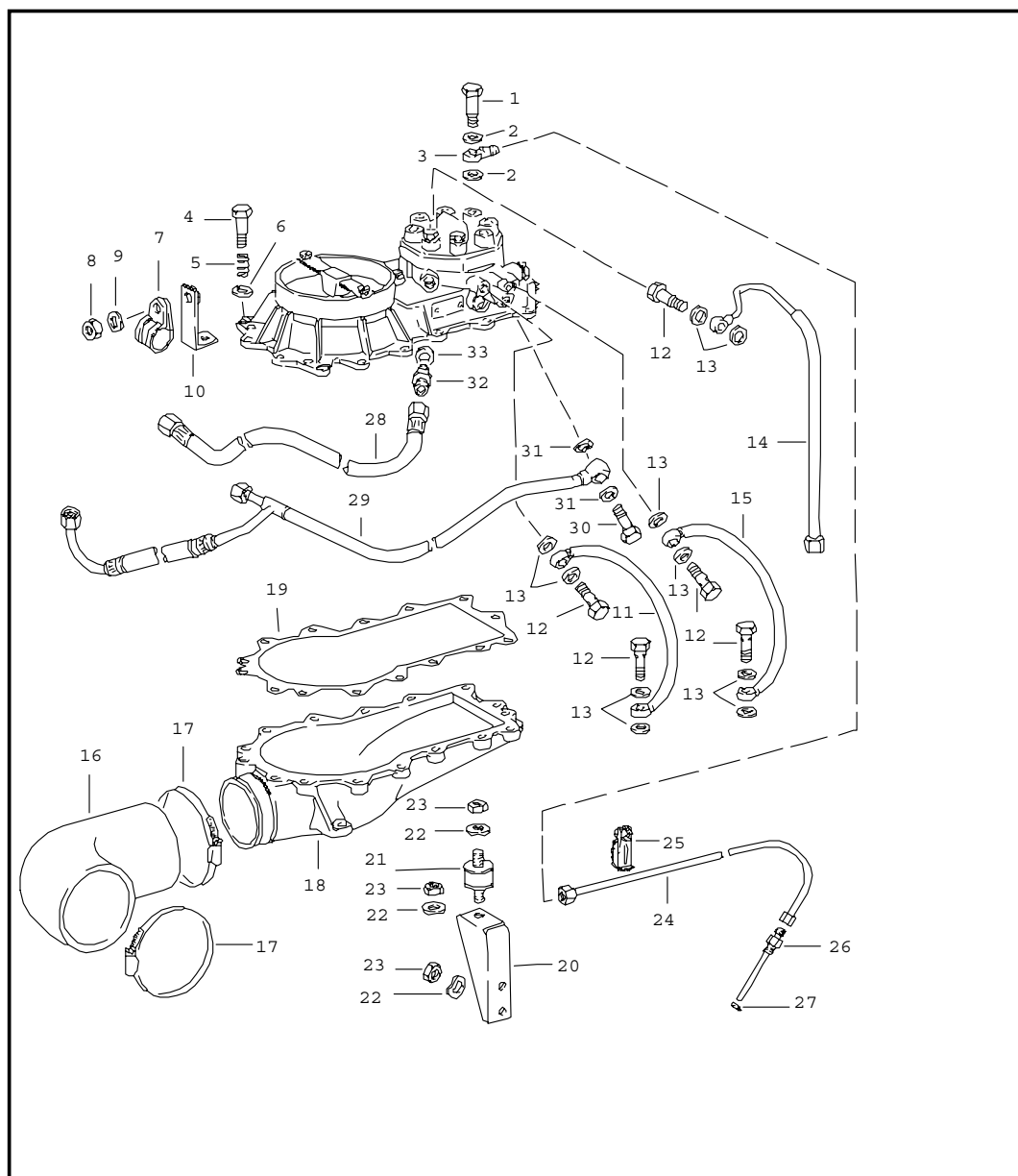


Pos	Teilenummer	Benennung	Bemerkung	St	Modellangabe
		K-Jetronic II			TURBO
1	A 930 110 018 03	Ventilgehäuse		1	
1	930 110 018 03	Ventilgehäuse		1	
2	999 062 127 02	Stiftschraube M 6 X 25		8	
-	999 062 001 02	Stiftschraube M 6 X 10		2	
-	999 504 004 00	Gewindeinsatz M 8 X 2 D		2	
-	999 504 116 00	Gewindeinsatz M 10 X 1 X 1 D		1	
-	999 504 117 00	Gewindeinsatz M 18 X 1,5 X 0,50		1	
3	930 110 151 00	Kolben		1	
-	930 110 160 00	Federführung		1	
4	930 110 157 00	Druckfeder		1	
5	930 110 156 06	Verschlussdeckel		1	
6	930 110 056 02	Verschlussdeckel		1	
7	* 930 110 149 00	Dichtung		2	
8	900 076 010 02	Sechskantmutter M 6		8	
9	N 012 226 5	Federscheibe B 6		8	
9	N 011 524 7	Scheibe A 6,4		1	
10	930 110 332 00	Distanzrohr		1	
11	N 012 241 8	Federscheibe B 8		3	
11A	900 076 025 02	Sechskantmutter M 8	79-	1	
12	900 074 264 02	Sechskantschraube M 8 X 135	78	3	
12	900 074 264 02	Sechskantschraube M 8 X 135	79-	2	

Modell	Jahr	HG	UG	Bildtafel	Einschränkungen	Update	10:46	17.08.2006	PORSCHE	PET	PORSCHE
911	83	1	07	107-30		203					

Pos	Teilenummer	Benennung	Bemerkung	St	Modellangabe	Pos	Teilenummer	Benennung	Bemerkung	St	Modellangabe
13	930 606 101 00	Schalter Schalter		1							
14	993 606 103 00	Druckgeber Ladedruck		1							
15	A 900 123 009 30	Dichtring		1							
15	900 123 106 30	Dichtring A 18 X 24		1							
16	999 062 234 02	Stiftschraube BM 8 X 135	79-	1							
19	930 110 367 01	Gewindeeinsatz M 10 X 1 X 1D		1							
20	930 110 160 00	Federführung		1							
		- ENDE -									

Modell	Jahr	HG	UG	Bildtafel	Einschränkungen	Update	10:47	17.08.2006	PORSCHE	PET	PORSCHE
911	83	1	07	107-35		203					

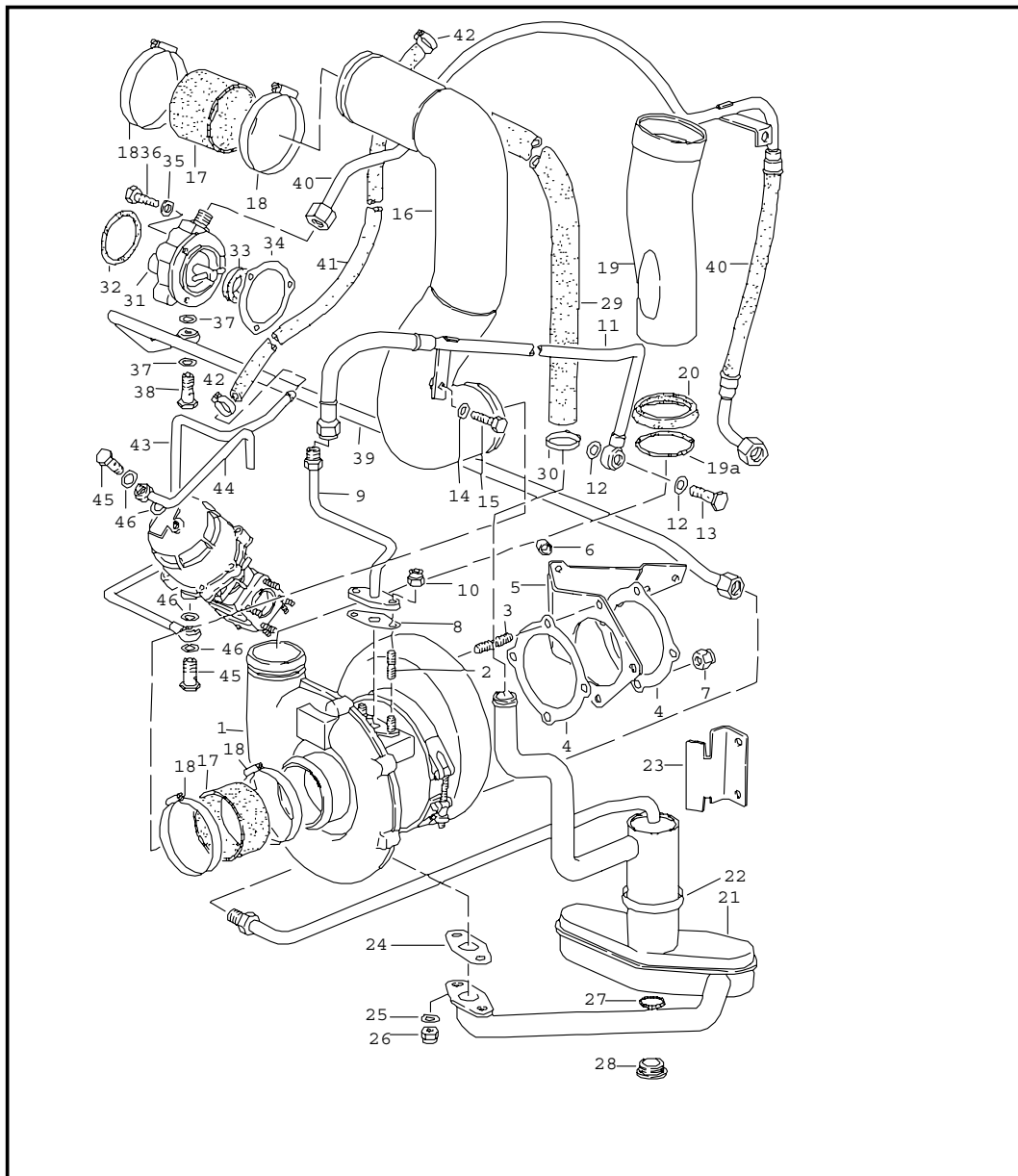


Pos	Teilenummer	Benennung	Bemerkung	St	Modellangabe
		K-Jetronic III			TURBO
1	930 110 547 00	Hohlschraube		6	
2	* 900 123 144 30	Dichtring A 10 X 13,5		12	
3	999 215 002 02	Ringstück		6	
4	A 900 067 011 02	Zylinderschraube		4	
4	900 067 011 02	Zylinderschraube M 6 X 20		4	
4	900 067 089 02	Zylinderschraube M 6 X 25		10	
4	900 075 341 02	Kombischraube M 6 X 25		1	
5	911 110 364 00	Druckfeder		11	
6	N 012 226 5	Federscheibe B 6		15	
7	999 511 085 02	Befestigungsschelle		1	
8	900 075 057 02	Sechskantschraube M 6 X 16		1	
9	N 012 226 5	Federscheibe B 6		1	
10	930 110 434 01	Bügel		1	
11	930 110 303 01	Kraftstoffleitung Zulauf Startventil		1	
12	911 110 899 00	Hohlschraube		5	
13	* 900 123 115 30	Dichtring A 8 X 11,5		10	
14	930 110 302 01	Kraftstoffleitung Zulauf Warmlaufregler		1	
15	930 110 305 02	Kraftstoffleitung Rücklauf Warmlaufregler		1	
16	930 110 137 02	Schlauchkrümmer		1	
17	999 512 350 02	Schlauchschnelle		2	
18	A 930 110 035 04	Unterteil		1	

Modell	Jahr	HG	UG	Bildtafel	Einschränkungen	Update	10:47	17.08.2006	PORSCHE	PET	PORSCHE
911	83	1	07	107-35		203					

Pos	Teilenummer	Benennung	Bemerkung	St	Modellangabe	Pos	Teilenummer	Benennung	Bemerkung	St	Modellangabe
18	930 110 035 04	Unterteil		1		28	930 110 301 05	Kraftstoffleitung Zulauf	81-	1	
-	999 062 022 02	Stiftschraube M 8 X 12		2		29	A 930 110 304 03	Kraftstoffleitung Rücklauf	-79	1	
19	* 930 110 394 00	Dichtung		1		29	930 110 304 03	Kraftstoffleitung Rücklauf		1	
20	930 110 133 00	Haltewinkel		1		30	A 900 175 020 02	Hohlschraube		1	
21	930 110 194 00	Gummimetallpuffer		3		30	N 021 071 2	Hohlschraube		1	
22	N 012 241 8	Federscheibe B 8		7		31	* 900 123 101 30	Dichtring A 12 X 18		2	
23	900 076 025 02	Sechskantmutter M 8		7		32	A N 020 704 2	Stutzen		1	
24	930 110 041 02	Einspritzleitung Zylinder 1		1		32	N 020 704 2	Stutzen		1	
24	930 110 042 02	Einspritzleitung Zylinder 2		1		33	* 900 123 116 30	Dichtring A 12 X 15,5		1	
24	930 110 043 02	Einspritzleitung Zyl. 3		1				- ENDE -			
24	930 110 044 01	Einspritzleitung Zyl. 4		1							
24	930 110 045 02	Einspritzleitung Zylinder 5		1							
24	930 110 046 02	Einspritzleitung Zyl. 6		1							
25	A 930 110 606 01	Rohrschelle		1							
25	930 110 432 02	Rohrschelle für 2 Leitungen		1							
25	A 930 110 607 01	Rohrschelle		3							
25	930 110 432 03	Rohrschelle für 3 Leitungen		3							
26	930 110 225 02	Einspritzventil		6							
27	* 900 123 144 30	Dichtring A 10 X 13,5		6							
28	930 110 301 04	Kraftstoffleitung Zulauf	-80	1							

Modell	Jahr	HG	UG	Bildtafel	Einschränkungen	Update	10:47	17.08.2006	PORSCHE	PET	PORSCHE
911	83	1	07	107-40		203					



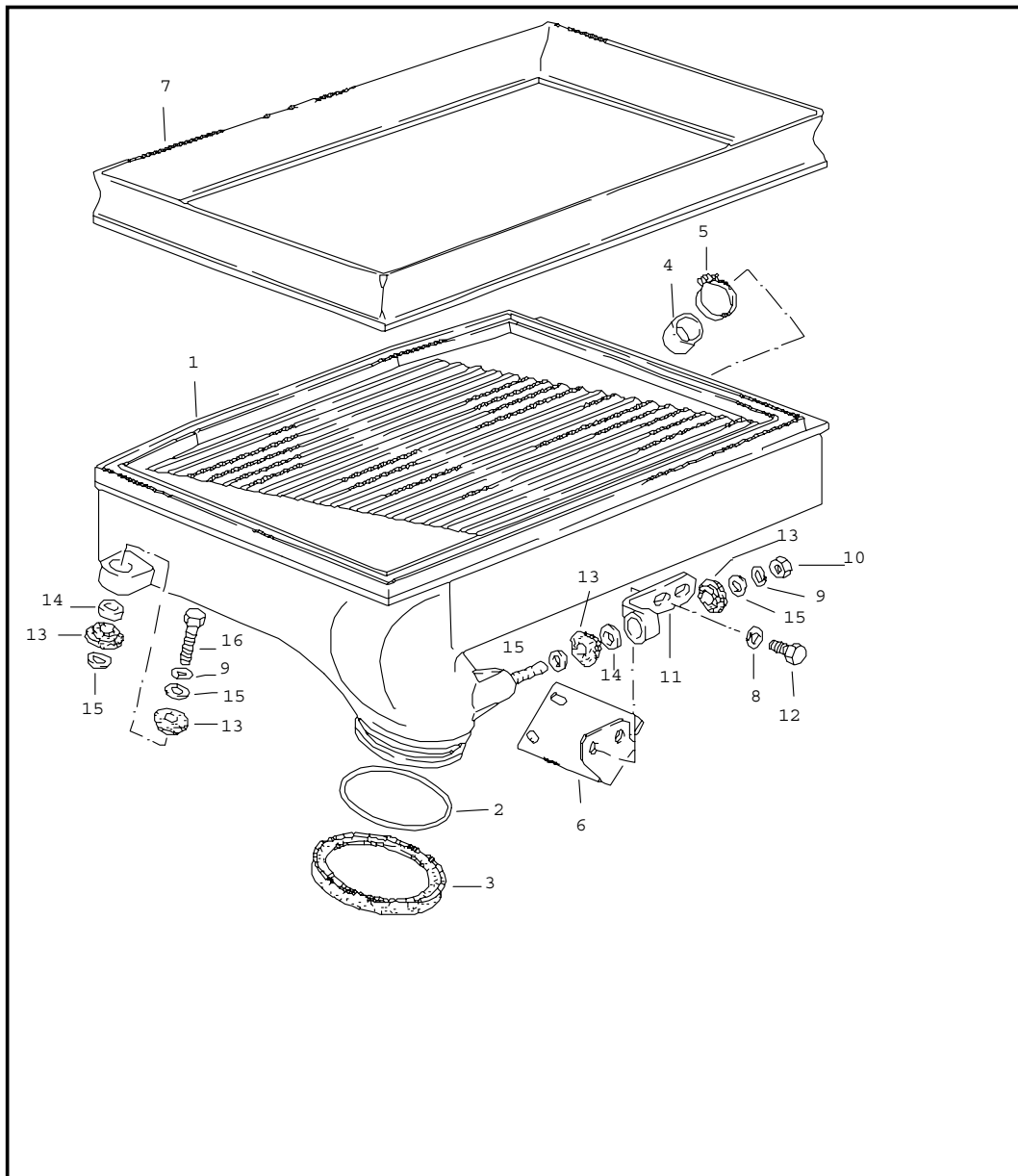
Pos	Teilenummer	Benennung	Bemerkung	St	Modellangabe
		Aufladung			TURBO
1	> 930 123 003 01	Abgasturbolader		1	
2	900 081 004 02	Stiftschraube M 8 X 20		4	
3	900 081 051 02	Stiftschraube M 10 X 35		4	
4	* 930 123 191 01	Dichtung		2	
5	930 123 121 02	Träger		1	
6	930 123 123 00	Distanzrohr		1	
7	900 910 099 02	Sicherungsmutter M 10		4	
8	* 930 107 123 01	Dichtung		1	
9	930 107 124 01	Ölleitung		1	
10	A 999 084 052 02	Sicherungsmutter		2	
10	999 084 052 02	Sicherungsmutter M 8		2	
11	930 107 125 03	Ölleitung		1	
12	A 900 123 007 30	Dichtring		2	
12	900 123 007 30	Dichtring A 14 X 18		2	
13	930 107 706 00	Hohlschraube		1	
14	N 012 226 5	Federscheibe B 6		1	
15	999 072 005 09	Sechskantschraube M 6 X 12		1	
16	930 110 165 02	Saugleitung		1	
17	930 110 158 01	Gummimuffe		2	
18	A 999 512 250 02	Schneckenwindeschelle		4	
18	999 512 351 02	Schlauchschelle		4	
19	930 110 192 01	Druckleitung		1	
19A	* 999 701 473 40	Runddichtring		1	
20	* 930 110 230 00	Dichtring		1	
21	A 930 107 001 07	Ölauffangbehälter		1	

-82

Modell	Jahr	HG	UG	Bildtafel	Einschränkungen	Update	10:47	17.08.2006	PORSCHE	PET	PORSCHE
911	83	1	07	107-40		203					

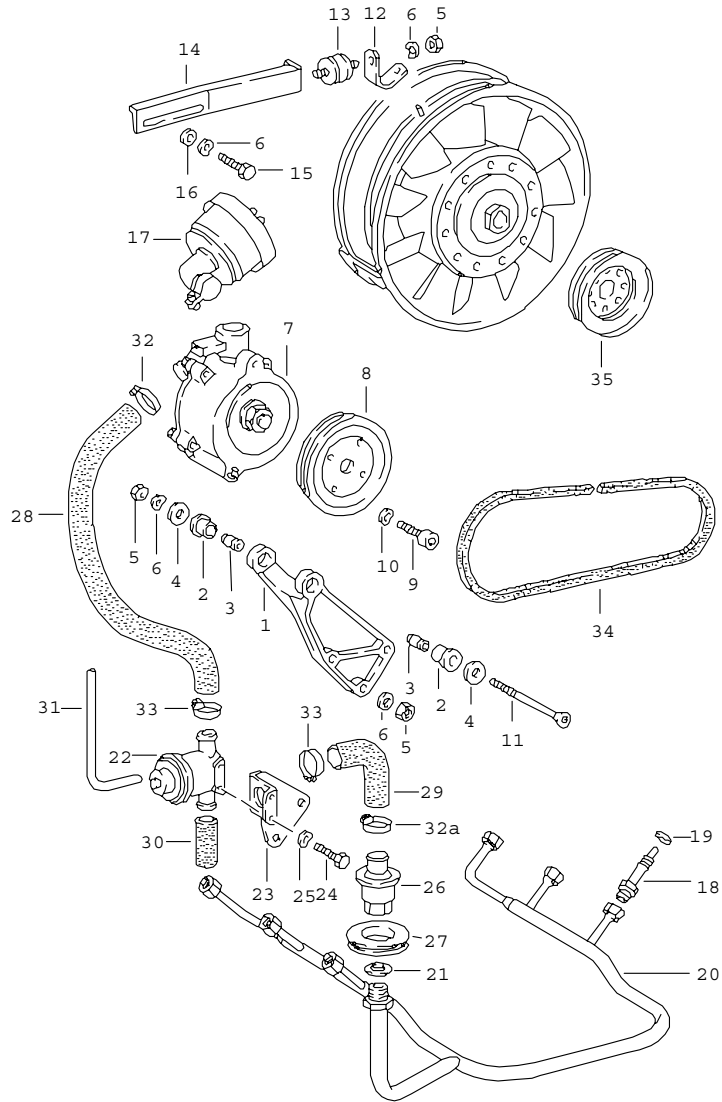
Pos	Teilenummer	Benennung	Bemerkung	St	Modellangabe	Pos	Teilenummer	Benennung	Bemerkung	St	Modellangabe
21	930 107 001 07	Ölauffangbehälter		1		44	A 930 123 043 04	Entlüftungsleitung		1	
22	999 512 341 02	Spannschelle		2		44	930 123 043 04	Entlüftungsleitung		1	
23	930 107 113 01	Haltewinkel		1		45	A 900 175 020 02	Hohlschraube		2	
24	* 930 107 116 01	Dichtung		1		45	N 021 071 2	Hohlschraube		2	
25	N 012 241 8	Federscheibe B 8		2		46	* 900 123 116 30	Dichtring A 12 X 15,5		4	
26	999 084 052 02	Sicherungsmutter M 8		2				- ENDE -			
27	* 900 123 055 30	Dichtring A 12 X 17		1							
28	900 219 006 02	Verschlusschraube M 12 X 1,5		1							
29	930 107 394 02	Verbindungsschlauch		1							
30	999 512 252 02	Schlauchschele		2							
31	964 107 005 21	Ölpumpe		1							
32	* 999 707 289 40	Runddichtring 47 X 2		1							
33	* 999 113 246 40	Radialdichtring		1							
34	* 930 105 197 05	Dichtung		1							
35	N 012 226 5	Federscheibe B 6		3							
36	900 074 111 02	Sechskantschraube M 6 X 50		3							
37	* 900 123 018 30	Dichtring A 16 X 20		2							
38	900 175 005 02	Hohlschraube		1							
39	930 107 338 00	Ölleitung		1							
40	930 107 336 03	Ölleitung		1							
-	999 239 006 40	Schlauch 8 X 14		*							
41	-	380 MM		1							
42	999 512 160 02	Schlauchschele		2							
43	930 123 053 01	Steuerleitung I		1							

Modell	Jahr	HG	UG	Bildtafel	Einschränkungen	Update	10:47	17.08.2006	PORSCHE	PET	PORSCHE
911	83	1	07	107-45		203					



Pos	Teilenummer	Benennung	Bemerkung	St	Modellangabe
		Ladeluftkühler			TURBO
1	A 930 110 233 03	Ladeluftkühler		1	
1	930 110 233 07	Ladeluftkühler		1	
2	* 999 701 469 40	Runddichtring		3	
3	* 930 110 379 00	Dichtring		1	
4	930 110 256 01	Verschlusskappe	-82	1	
5	999 512 045 02	Schlauchschelle		1	
6	930 110 224 01	Befestigungsplatte		1	
7	930 110 285 01	Dichtung		1	
8	900 025 007 02	Scheibe B 8,4		4	
9	N 012 241 8	Federscheibe B 8		7	
10	900 076 025 02	Sechskantmutter M 8		3	
11	930 110 223 02	Halter		1	
12	A 900 075 087 02	Sechskantschraube		2	
12	900 075 087 02	Sechskantschraube M 8 X 16		2	
13	930 113 430 00	Gummilager		6	
14	930 110 232 00	Distanzbuchse		3	
15	900 151 008 02	Scheibe 8,4		6	
16	900 074 134 02	Sechskantschraube M 8 X 45		2	
-	930 110 234 02	Luftführung	/L	1	(D)
-	930 110 234 03	Luftführung		1	(D)
		- ENDE -			

Modell	Jahr	HG	UG	Bildtafel	Einschränkungen	Update	10:47	17.08.2006	PORSCHE	PET	PORSCHE
911	83	1	08	108-00		203					

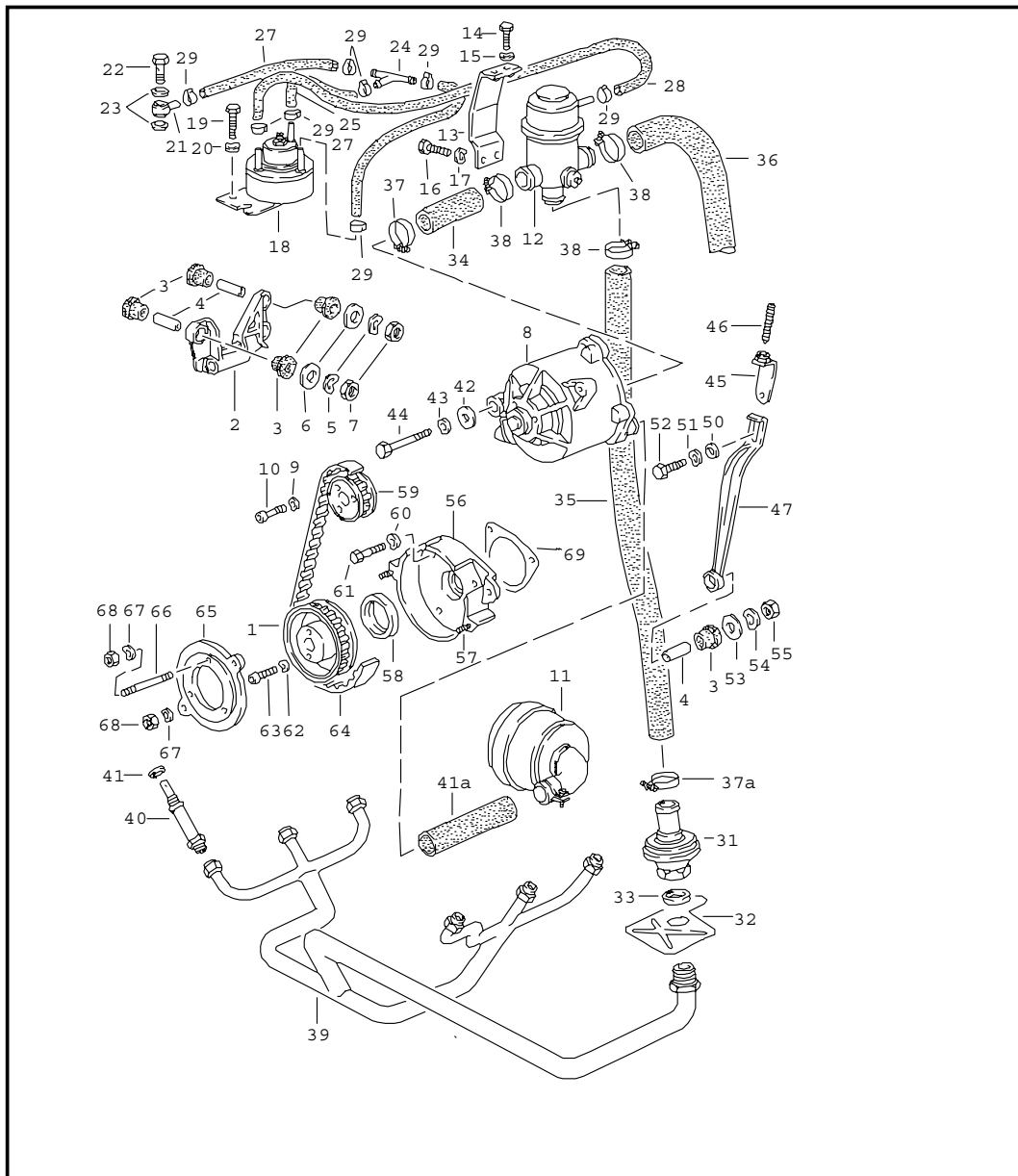


Pos	Teilenummer	Benennung	Bemerkung	St	Modellangabe
		Lufteinblasung			911 SC
1	911 113 113 02	Träger		1	
2	911 113 121 00	Gummilager		2	
3	911 113 122 00	Distanzbuchse		2	
4	900 151 008 02	Scheibe B 8,4		1	
(4)	911 113 162 00	Scheibe		1	
5	900 076 025 02	Sechskantmutter M 8		6	
6	N 012 241 8	Federscheibe B 8		6	
7	A 911 113 111 03	Luftpumpe		1	
7	911 113 111 04	Luftpumpe	-80	1	
7	930 113 122 00	Luftpumpe	81-	1	
8	930 113 158 00	Riemenscheibe		1	
9	900 067 008 02	Zylinderschraube M 6 X 12		4	
10	N 012 226 5	Federscheibe		4	
11	900 249 006 02	Senkschraube M 8 X 120		1	
12	911 113 126 02	Haltewinkel		1	
13	930 110 194 00	Gummimetallpuffer		2	
14	911 113 125 02	Halter		1	
15	900 075 085 02	Sechskantschraube M 8 X 20		1	
16	900 025 007 02	Scheibe 8,4		1	
17	911 113 117 02	Luftfilter		1	
-	930 113 401 00	Luftfilterpatrone		1	
18	911 113 145 02	Schraubstutzen		6	
19	* 900 123 033 20	Dichtring A 10 X 13,5 CU		6	
20	911 113 043 01	Luftleitung		1	

Modell	Jahr	HG	UG	Bildtafel	Einschränkungen	Update	10:47	17.08.2006	PORSCHE	PET	PORSCHE
911	83	1	08	108-00		203					

Pos	Teilenummer	Benennung	Bemerkung	St	Modellangabe	Pos	Teilenummer	Benennung	Bemerkung	St	Modellangabe
21	* 900 123 060 30	Dichtring A 24 X 29		1		32A	999 512 237 02	Schlauchselle S 26/9		1	
22	A 930 113 147 01	Abblas-Umschaltventil	79-80	1		33	999 512 296 02	Schlauchselle S 25/7		2	
22	930 113 147 01	Abblas-Umschaltventil		1		34	900 192 005 50	Schmalkeilriemen 9,5 X 975		1	
23	930 113 146 01	Halter für Abblas-Umschaltventil		1		35	911 106 208 00	Riemenscheibe		1	
24	999 072 005 09	Sechskantschraube M 6 X 12		2				- ENDE -			
25	N 012 226 5	Federscheibe B 6		2							
26	A 911 113 115 01	Rückschlagventil	-81	1							
26	911 113 115 01	Rückschlagventil		1							
27	* 911 113 146 00	Dichtung		1							
28	930 113 138 03	Schlauch Luftpumpe Abblas-Umschaltventil in Verbindung mit 911.113.111.04	79-	1							
(28)	911 113 118 02	Schlauch Luftpumpe Rückschlagventil in Verbindung mit 911.113.111.02	-78	1							
(28)	911 113 118 04	Schlauch Luftpumpe Rückschlagventil in Verbindung mit 911.113.111.04	-78	1							
29	930 113 137 01	Schlauch Abblas-Umschaltventil Rückschlagventil		1							
30	930 113 139 02	Schlauch Abblas-Umschaltventil Motorabdeckung hinten		1							
-	999 239 003 40	Schlauch 3,2 X 7		*							
31	-	750 MM		1							
32	999 512 038 02	Schlauchselle S 27/9		1							

Modell	Jahr	HG	UG	Bildtafel	Einschränkungen	Update	10:47	17.08.2006	PORSCHE	PET	PORSCHE
911	83	1	08	108-05		203					



Pos	Teilenummer	Benennung	Bemerkung	St	Modellangabe
		Lufteinblasung			TURBO
1	930 113 025 02	Riemenscheibe		1	
2	930 113 159 02	Konsole		1	
-	900 025 007 02	Scheibe 8,4		1	
3	930 113 161 00	Gummilager		8	
4	930 113 163 00	Distanzbuchse		4	
5	N 012 241 8	Federscheibe B 8		3	
6	900 151 008 02	Scheibe B 8,4		3	
7	900 076 025 02	Sechskantmutter M 8		3	
8	930 113 114 01	Luftpumpe		1	
9	N 012 226 5	Federscheibe A 6		3	
10	900 067 089 02	Zylinderschraube M 6 X 25		3	
11	930 113 120 01	Luftfilter		1	
-	930 113 401 00	Luftfilterpatrone		1	
12	930 113 127 00	Abblas-Umschaltventil		1	
13	930 113 112 00	Haltewinkel		1	
14	N 010 217 9	Sechskantschraube M 6 X 20		2	
15	N 012 226 5	Federscheibe B 6		2	
16	900 075 014 02	Sechskantschraube M 6 X 18		2	
17	N 012 226 5	Federscheibe B 6		2	
18	930 113 126 02	Steuerventil		1	
19	999 072 005 09	Sechskantschraube M 6 X 12		2	
20	N 012 226 5	Federscheibe B 6		2	

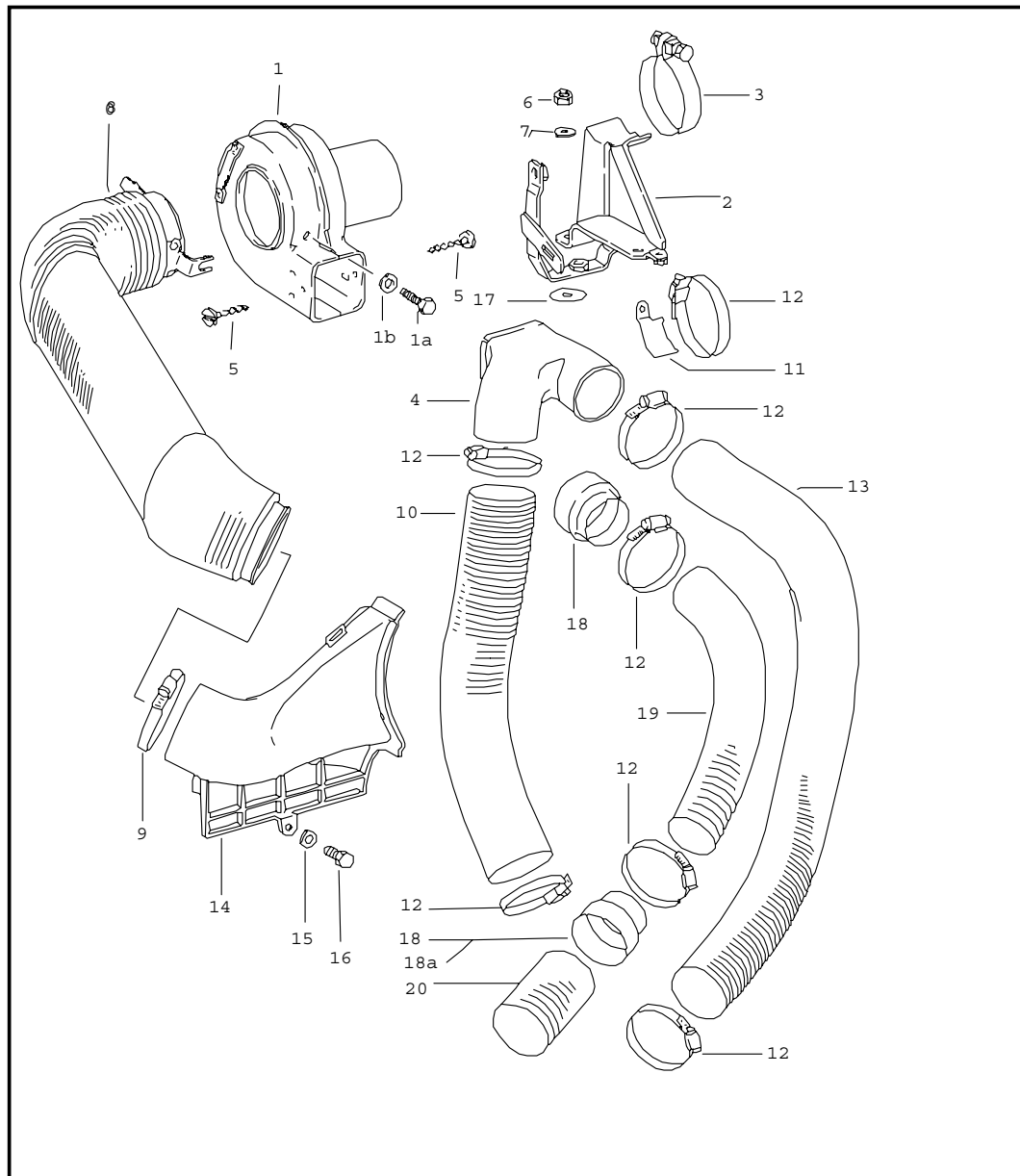
Modell	Jahr	HG	UG	Bildtafel	Einschränkungen	Update	10:47	17.08.2006	PORSCHE	PET	PORSCHE
911	83	1	08	108-05		203					

Pos	Teilenummer	Benennung	Bemerkung	St	Modellangabe	Pos	Teilenummer	Benennung	Bemerkung	St	Modellangabe
21	911 110 382 00	Ringstück		1		43	N 012 241 8	Federscheibe B 8		1	
22	N 023 053 2	Hohlschraube		1		44	N 010 391 4	Sechskantschraube M 8 X 100		1	
23	* 900 123 033 20	Dichtring A 10 X 13,5 CU		2		45	930 113 187 01	Spannwinkel		1	
24	999 137 004 40	T-Stutzen		1		46	900 068 004 02	Gewindestift M 8 X 45		1	
-	999 239 014 40	Schlauch 3,5 X 8,5		*		47	930 113 171 00	Halter		1	
25	-	60 MM		1		50	900 025 007 02	Scheibe B 8,4		1	
27	-	75 MM		2		51	N 012 241 8	Federscheibe		1	
28	-	370 MM		1		52	900 075 099 02	Sechskantschraube M 8 X 30		1	
29	311 133 343 A	Schlauchklemme		8		53	900 151 008 02	Scheibe B 8,4		1	
31	A 911 113 115 01	Rückschlagventil	-81	1		54	N 012 241 8	Federscheibe B 8		1	
31	911 113 115 01	Rückschlagventil		1		55	900 076 025 02	Sechskantmutter M 8		1	
32	A 930 113 135 01	Abschirmblech		1		56	A 930 113 031 04	Zwischenflansch	-79	1	
32	930 113 135 01	Abschirmblech		1		56	930 113 031 04	Zwischenflansch		1	
33	* 900 123 060 30	Dichtring A 24 X 29		2		57	999 062 055 02	Stiftschraube BM 6 X 12		2	
34	930 113 118 01	Schlauch		1		57	999 062 009 02	Stiftschraube BM 8 X 28		1	
35	930 113 181 00	Schlauch		1		58	* 999 113 464 40	Wellendichtring		1	
36	930 113 182 00	Schlauch		1		59	930 113 017 06	Zahnrad II		1	
37	999 512 038 02	Schlauchschelle S 28/9 ZY		1		60	N 012 226 5	Federscheibe B 6		3	
37A	999 512 237 02	Schlauchschelle S 26/9		1		61	900 075 057 02	Sechskantschraube M 6 X 16		2	
38	N 024 162 1	Schlauchschelle S 25/9 ZY		3		62	N 012 226 5	Federscheibe A 6		2	
39	930 113 043 02	Luftleitung		1		63	900 067 013 02	Zylinderschraube M 6 X 35		2	
40	911 113 145 02	Schraubstutzen		6							
41	* 900 123 033 20	Dichtring A 10 X 13,5 CU		6							
41A	999 239 004 40	Entlüftungsschlauch 22 X 31 X 80		1							
42	900 025 007 02	Scheibe B 8,4		2							

Modell	Jahr	HG	UG	Bildtafel	Einschränkungen	Update	10:47	17.08.2006	PORSCHE	PET	PORSCHE
911	83	1	08	108-05		203					

Pos	Teilenummer	Benennung	Bemerkung	St	Modellangabe	Pos	Teilenummer	Benennung	Bemerkung	St	Modellangabe
64	999 192 131 50	Zahnriemen 70 Zähne		1							
65	930 113 033 02	Deckel		1							
66	999 062 123 02	Stiftschraube BM 6 X 45		3							
67	N 012 226 5	Federscheibe B 6		5							
68	900 076 010 02	Sechskantmutter M 6		5							
69	* 930 105 197 03	Dichtung		1							
		- ENDE -									

Modell	Jahr	HG	UG	Bildtafel	Einschränkungen	Update	10:47	17.08.2006	PORSCHE	PET	PORSCHE
911	83	1	08	108-10		203					

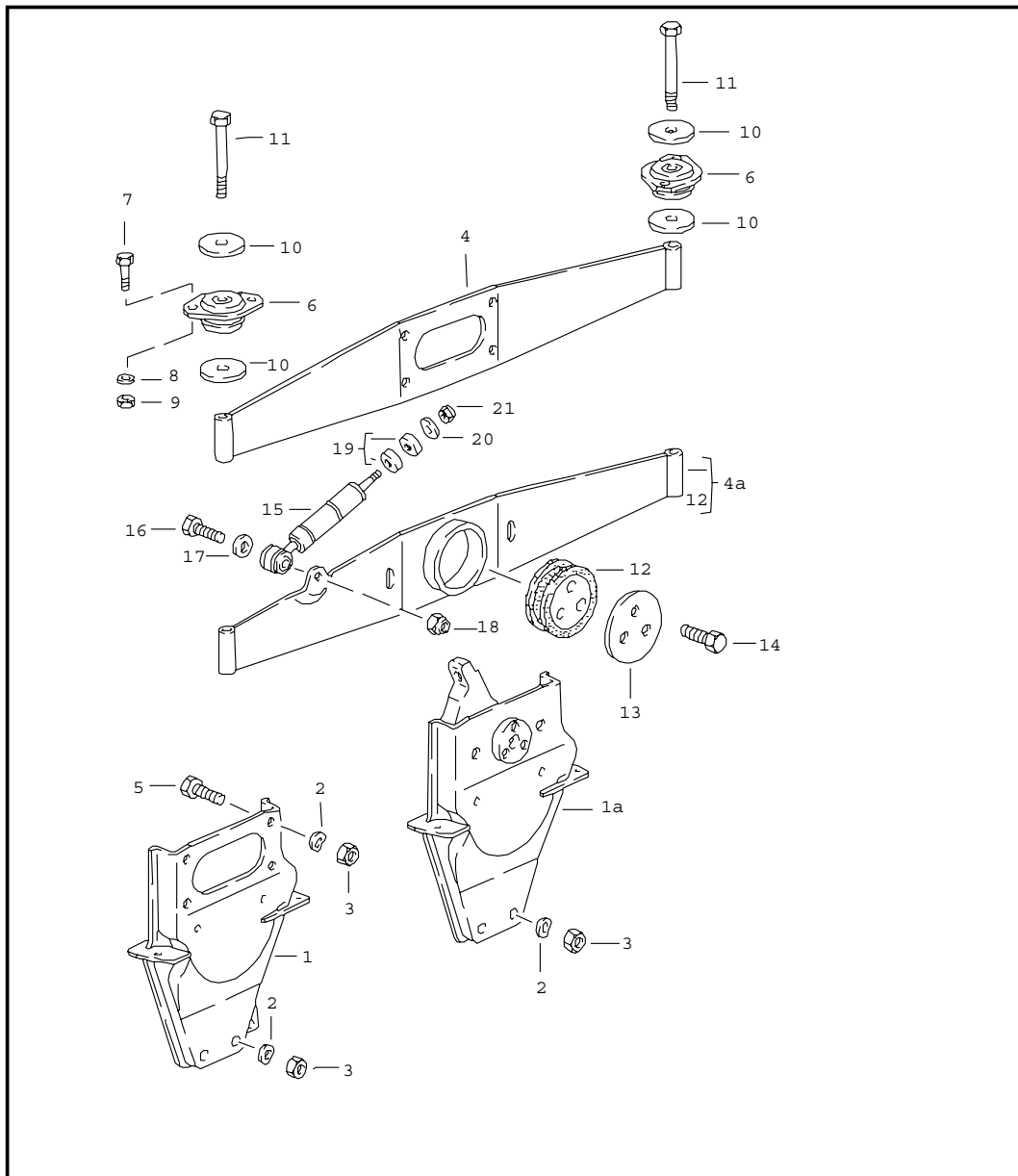


Pos	Teilenummer	Benennung	Bemerkung	St	Modellangabe
		Gebälse Motor			911 SC
1	A 911 624 151 02	Gebälse		1	
1	911 624 151 03	Gebälse		1	
1A	N 010 210 13	Sechskantschraube M 6 X 10	80-	1	
1B	N 011 524 7	Scheibe 6,4	80-	1	
2	911 211 139 02	Haltebock	-79	1	
2	911 211 139 02	Haltebock		1	
-	999 513 003 40	Kabelbinder		1	
3	999 512 244 02	Spannschelle SP 77/20		1	
4	911 211 135 02	Verteilerstück		1	
5	900 143 049 07	Blechschaube BZ 3,5 X 9,5		2	
6	900 084 004 02	Sechskantmutter M 8		2	
7	900 025 007 02	Scheibe 8,4		2	
-	999 511 069 02	Befestigungsschelle 12/15 Rücklauf Warmlaufregler		1	
-	900 075 057 02	Sechskantschraube M 6 X 16		1	
-	999 072 005 09	Sechskantschraube M 6 X 12		2	
-	N 012 226 5	Federscheibe B 6		3	
-	999 511 081 02	Rohrschelle 1100 2 X 8/15 Befestigung Einspritzleitung Zyl. 2 und 3		1	

Modell	Jahr	HG	UG	Bildtafel	Einschränkungen	Update	10:47	17.08.2006	PORSCHE	PET	PORSCHE
911	83	1	08	108-10		203					

Pos	Teilenummer	Benennung	Bemerkung	St	Modellangabe	Pos	Teilenummer	Benennung	Bemerkung	St	Modellangabe
-	999 511 081 02	Rohrschelle 1100 2 X 11/15 Befestigung Einspritzleitung Zylinder 1 Gemischregler Warmlaufregler		1		19	911 211 274 00	Heizschlauch 50 \$		1	M 399 M 559
						20	911 211 273 00	Heizschlauch 60 \$		1	M 399 M 559
(8)	911 211 272 02	Schlauch M >> 640 1795 M >> 630 8249 M >> 630 2599 M >> 630 9039		1				- ENDE -			
8	930 211 031 00	Schlauch M 640 1796 >> M 630 8250 >> M 630 2600 >> M 630 9040 >>	80-	1							
9	930 211 329 03	Schlauchklemme 76-92 X 9		2							
10	901 211 195 00	Entlüftungsschlauch	/L	1							
11	911 211 277 00	Halter		2							
11	911 211 277 02	Halter		1	M 399 M 559						
11	911 211 277 03	Halter		1							
12 A	999 512 349 02	Schlauchschelle 51-72 X 9	-81	6							
12	999 512 349 02	Schlauchschelle SGT 50-70/9		6							
12 A	999 512 348 02	Schlauchschelle 40-60	-81	6	M 399 M 559						
12	999 512 348 02	Schlauchschelle SGT 40-60/9		6	M 398 M 559						
13	911 211 522 00	Heizschlauch	/R	1							
14	930 106 326 01	Heizluftstutzen		1							
15	999 025 108 02	Scheibe		2							
16	999 072 005 09	Sechskantschraube M 6 X 12		2							
17	911 211 401 00	Gummischeibe		2	M 399 M 559						
18	911 211 275 01	Reduzierstutzen		2	M 399 M 559						
18A	911 211 275 01	Reduzierstutzen		1	M 559						

Modell	Jahr	HG	UG	Bildtafel	Einschränkungen	Update	10:48	17.08.2006	PORSCHE	PET	PORSCHE
911	83	1	09	109-00		203					



Pos	Teilenummer	Benennung	Bemerkung	St	Modellangabe
		Motoraufhängung			
1	911 115 014 03	Konsole		1	SC
1	930 115 014 00	Konsole		1	TURBO
1	911 115 014 03	Konsole		1	SC M559
1A	911 115 014 04	Konsole		1	CABRIO
2	N 012 242 3	Federscheibe		8	
3	900 157 002 02	Sechskantmutter M 10		8	
4	930 375 011 01	Träger		1	
4A	911 375 011 06	Träger		1	CABRIO
5	900 156 006 02	Sechskantschraube M 10 X 18		4	
6	911 375 043 00	Lager		2	
6 A	911 375 043 07	Lager		2	CABRIO
6	911 375 043 07	Lager		2	CABRIO
7 A	N 010 335 5	Sechskantschraube		4	
7	N 010 335 5	Sechskantschraube M 8 X 35		4	
8 A	900 027 015 02	Federring		4	
8	900 027 015 02	Federring B 8		4	
9	900 076 025 02	Sechskantmutter M 8		4	
10	901 305 311 00	Teller		4	
11	N 010 191 2	Sechskantschraube M 12 X 1,5 X 95		2	
12	911 375 043 05	Torsionslager		1	CABRIO
13	911 375 313 00	Lagerschild		1	CABRIO
14	N 010 275 3	Sechskantschraube M 10X35		3	CABRIO
15	911 375 175 00	Schwingungsdämpfer		1	CABRIO
16	N 010 445 2	Sechskantschraube M 10X45		1	CABRIO

Modell	Jahr	HG	UG	Bildtafel	Einschränkungen	Update	10:48	17.08.2006	PORSCHE	PET	PORSCHE
911	83	1	09	109-00		203					

Pos	Teilenummer	Benennung	Bemerkung	St	Modellangabe	Pos	Teilenummer	Benennung	Bemerkung	St	Modellangabe
17	900 025 008 09	Scheibe A 10,5		1	CABRIO						
18	A N 900 876 01	Sicherungsmutter		1	CABRIO						
18	N 900 876 01	Sicherungsmutter VM 10		1	CABRIO						
19	911 375 181 00	Distanzring		2	CABRIO						
20	N 900 662 01	Scheibe 6,4 X 21,5		1	CABRIO						
21	900 910 010 09	Sicherungsmutter VM 6		1	CABRIO						
		- ENDE -									

Modell	Jahr	HG	UG	Bildtafel	Einschränkungen	Update	10:48	17.08.2006
911	83	1	98	198-00		203		

Pos	Teilenummer	Benennung	Bemerkung	St	Modellangabe
		Dichtungssatz Reparatursätze			
>>	> 930 100 907 03	Dichtungssatz Zylinder Zylinderkopf bestehend aus:		1	SC
-	999 704 172 50	Dichtring		2	
-	930 104 194 02	Dichtung		6	
-	930 104 317 00	CE-Dichtring		6	
-	928 104 193 12	Ventilschaftabdichtung		12	
-	930 105 193 00	Dichtung		2	
-	900 031 014 30	Scheibe 8,4		40	
-	999 701 598 40	O-Ring 8,3 - 2,4		2	
-	999 701 596 40	O-Ring 20,3 - 2,4		2	
-	999 701 298 40	O-Ring 10 - 1,3		2	
-	N 013 804 2	Dichtring A 6 X 10		2	
-	930 105 197 05	Dichtung		3	
-	N 013 804 2	Dichtring 67,5 X 4		1	
-	930 105 191 03	Dichtung		1	
-	930 105 192 01	Dichtung		1	
-	900 031 011 30	Scheibe 6,4		19	
-	930 105 194 01	Dichtung		2	
-	930 105 195 05	Dichtung		2	
-	999 704 173 50	Dichtring		1	
-	900 123 116 30	Dichtring A 12 X 16		7	
-	999 707 112 40	Runddichtring		8	
-	930 110 197 12	Dichtung		6	
-	911 110 394 02	Dichtung		1	

Modell	Jahr	HG	UG	Bildtafel	Einschränkungen	Update	10:48	17.08.2006
911	83	1	98	198-00		203		

Pos	Teilenummer	Benennung	Bemerkung	St	Modellangabe
-	999 701 423 40	O-Ring 6 X 5		6	
-	900 123 115 30	Dichtring A 8 X 11,5		17	
-	900 123 144 30	Dichtring 10 X 13,5		1	
-	999 701 395 50	O-Ring 7 - 2 B		1	
-	999 701 210 40	O-Ring 20 - 2,5		1	
-	911 111 191 01	Dichtung		1	
-	930 111 192 01	Dichtung		2	
-	930 111 193 01	Dichtung		1	
-	911 111 188 02	Stützscheibe		1	
-	911 111 189 03	Dichtung		1	
-	900 123 033 20	Dichtring A 10 X 13,5		6	
-	900 123 060 30	Dichtring A 24 X 29		1	
-	905 107 191 02	Dichtung		1	
-	900 123 008 30	Dichtring A 14 X 20		1	
-	900 123 116 30	Dichtring A 12 X 15,5		3	
-	999 701 135 50	O-Ring 15 X 2,5		1	
-	900 123 101 30	Dichtring A 14 X 18		2	
-	930 111 191 01	Dichtung		6	
-	900 123 007 70	Dichtring A 14 X 18		2	
-	999 701 468 40	Runddichtring		2	
-	911 113 146 00	Dichtung		1	
-	911 113 179 02	Dichtung		2	
-	911 113 205 02	Abdichtgummi		1	
-	999 701 446 40	O-Ring		6	
-	900 123 007 30	Dichtring		1	

Modell	Jahr	HG	UG	Bildtafel	Einschränkungen	Update	10:48	17.08.2006
911	83	1	98	198-00		203		

Pos	Teilenummer	Benennung	Bemerkung	St	Modellangabe
-	900 123 005 00	Dichtring A 12 X 16		8	
>>	> 930 100 908 02	Dichtungssatz Zylinder Zylinderkopf bestehend aus:		1	TURBO
-	999 704 172 50	Dichtring		6	
-	930 104 194 02	Dichtung		6	
-	928 104 193 12	Ventilschaftabdichtung		12	
-	930 105 193 00	Dichtung		2	
-	999 701 598 40	O-Ring 8,3 - 2,4		2	
-	999 701 596 40	O-Ring 20,3 - 2,4		2	
-	999 701 298 40	O-Ring 10 - 1,3		2	
-	N 013 804 2	Dichtring A 6 X 10		2	
-	930 105 197 03	Dichtung		3	
-	930 105 191 03	Dichtung		1	
-	930 105 192 01	Dichtung		1	
-	900 031 011 30	Scheibe 6,4		19	
-	930 105 194 01	Dichtung		2	
-	930 105 195 05	Dichtung		2	
-	900 031 014 30	Scheibe 8,4		42	
-	999 704 173 50	Dichtring		1	
-	900 123 116 30	Dichtring A 12 X 16		7	
-	999 707 112 40	Runddichtring		8	
-	999 707 289 40	Runddichtring 47 X 2		1	
-	900 123 007 30	Dichtring A 14 X 18		2	
-	999 113 246 40	Radialdichtring		1	
-	900 123 055 30	Dichtring A 12 X 17		1	

Modell	Jahr	HG	UG	Bildtafel	Einschränkungen	Update	10:48	17.08.2006
911	83	1	98	198-00		203		

Pos	Teilenummer	Benennung	Bemerkung	St	Modellangabe
-	930 107 116 01	Dichtung		1	
-	900 123 018 30	Dichtring A 16 X 20		2	
-	930 107 123 01	Dichtung		1	
-	900 123 033 20	Dichtring A 10 X 13,5		26	
-	930 110 197 10	Dichtung		12	
-	930 110 149 00	Dichtung		2	
-	930 110 122 00	Dichtring		1	
-	900 123 101 30	Dichtring A 12 X 18		2	
-	900 123 033 20	Dichtring A 10 X 13,5		1	
-	930 110 394 00	Dichtung		1	
-	900 123 115 30	Dichtring A 8 X 11,5		10	
-	999 701 395 50	O-Ring 7 - 2		1	
-	930 111 192 01	Dichtung		2	
-	999 701 468 40	Runddichtring		3	
-	930 110 230 00	Dichtring		1	
-	930 110 379 00	Dichtring		1	
-	930 111 160 01	Dichtung		2	
-	930 111 162 01	Dichtung		2	
-	911 111 189 03	Dichtung		1	
-	930 111 191 01	Dichtung		6	
-	930 111 193 01	Dichtung		1	
-	930 123 191 01	Dichtung		2	
-	999 701 473 40	Runddichtring		1	
-	930 123 192 01	Dichtung		1	
-	930 123 194 01	Dichtung		2	
-	999 701 469 40	Runddichtring		3	
-	999 701 477 40	Runddichtring		1	
-	911 113 179 02	Dichtung		1	

Modell	Jahr	HG	UG	Bildtafel	Einschränkungen	Update	10:48	17.08.2006
911	83	1	98	198-00		203		

Pos	Teilenummer	Benennung	Bemerkung	St	Modellangabe
-	911 113 190 01	Dichtung		6	
-	900 123 106 30	Dichtring		1	
-	900 123 116 30	Dichtring		4	
-	900 123 060 30	Dichtring		2	
-	930 123 134 04	Dichtung		1	
-	999 113 464 40	Wellendichtring		1	
-	900 123 005 00	Dichtring A 12 X 16		8	
-	930 111 156 01	Stützscheibe		1	
-	930 123 132 02	Stützscheibe		1	
>>	> 930 100 901 04	Dichtungssatz Kurbelgehäuse bestehend aus:		1	
-	999 704 172 50	Dichtring		3	
-	999 701 006 40	O-Ring		26	
-	999 113 264 40	Radialdichtring 90 X 110 X 12		1	
-	930 101 391 01	Dichtung		2	
-	900 123 118 30	Dichtring A 22 X 27		1	
-	999 113 290 41	Dichtring 30 X 50 X 10		1	
-	999 707 285 40	O-Ring 51 X 4,5		1	
-	900 123 140 30	Dichtring A 18 X 22		1	
-	900 123 066 30	Dichtring A 10 X 16		8	
-	900 031 011 30	Scheibe 6,4		3	
-	900 123 005 00	Dichtring A 12 X 16		4	
-	900 031 014 30	Scheibe 8,4		24	
-	930 105 198 01	Dichtung		1	
-	999 704 173 50	Dichtring		1	

Modell	Jahr	HG	UG	Bildtafel	Einschränkungen	Update	10:48	17.08.2006
911	83	1	98	198-00		203		

Pos	Teilenummer	Benennung	Bemerkung	St	Modellangabe
-	900 123 011 30	Dichtring A 22 X 27		1	
-	999 701 053 40	O-Ring 39,2 X 3		1	
-	900 123 106 30	Dichtring A 18 X 24		2	
-	930 107 791 00	Dichtung		1	
-	911 602 102 01	Dichtring		1	
-	900 123 009 20	Dichtring A 18 X 24		1	
-	900 123 007 30	Dichtring A 14 X 18		2	
-	901 102 191 00	Dichtring		1	
>>	> 911 105 901 01	Reparatursatz für Kettenspanner 930.105.049.00 siehe Gruppe 1/03/10 - 1/03/15 bestehend aus: Zwischenstück		1	
		O-Ring		1	
		OR 10 - 1		1	
		Einsatz für Kugelventil		1	
		Kugel		1	
		5 MM		1	
		Druckfeder		1	
		Federführung		1	
		Sprengring		1	
		B 16		1	
		O-Ring		1	
		CR 8,3 - 2,4		1	
		O-Ring		1	
		CR 20,3 - 2,4		1	
		Druckfeder		1	
		Sprengring		1	
		B 28		1	
		Dichtung		1	
		A 6 X 10			
		Satz Kolbenringe - Mahle -			
-	930 103 963 00	Satz Kolbenringe	-80	6	SC
-	930 103 986 00	Satz Kolbenringe	81-	6	SC
-	930 103 968 00	Satz Kolbenringe		6	TURBO

Modell	Jahr	HG	UG	Bildtafel	Einschränkungen	Update	10:48	17.08.2006
911	83	1	98	198-00		203		

Pos	Teilenummer	Benennung	Bemerkung	St	Modellangabe
		Satz Kolbenringe - SCHMIDT -			
-	930 103 967 00	Satz Kolbenringe	-80	6	SC
>>	> 911 100 956 00	Wartungssatz für 20 000 Km-Intervalle bestehend aus:	-80	1	SC
-	930 107 764 01	Ölfilter		1	
-	930 110 076 00	Kraftstofffilter		1	
-	930 105 194 01	Dichtung		2	
-	930 105 195 05	Dichtung		2	
-	900 084 004 02	Sechskantmutter		34	
-	900 031 014 30	Scheibe		34	
-	911 110 185 02	Filtereinsatz		1	
-	930 113 401 00	Luftfilterpatrone		1	
-	900 123 118 30	Dichtring		2	
-	999 170 162 90	Zündkerze		6	
>>	> 911 100 956 01	Wartungssatz für 20 000 Km-Intervalle bestehend aus:	81-	1	SC
-	930 107 764 01	Ölfilter		1	
-	928 110 147 05	Kraftstofffilter		1	
-	930 105 194 01	Dichtung		2	
-	930 105 195 05	Dichtung		2	
-	900 084 004 02	Sechskantmutter		34	
-	900 031 014 30	Scheibe		34	
-	911 110 185 02	Filtereinsatz		1	
-	930 113 401 00	Luftfilterpatrone		1	
-	900 123 118 30	Dichtring		2	
-	999 170 162 90	Zündkerze		6	
>>	> 911 100 988 00	Wartungssatz für 20 000 Km-Intervalle bestehend aus:	-80	1	TURBO
-	930 107 764 01	Ölfilter		1	
-	930 110 139 00	Kraftstofffilter		1	

Modell	Jahr	HG	UG	Bildtafel	Einschränkungen	Update	10:48	17.08.2006
911	83	1	98	198-00		203		

Pos	Teilenummer	Benennung	Bemerkung	St	Modellangabe
-	930 105 194 01	Dichtung		2	
-	930 105 195 05	Dichtung		2	
-	900 084 004 02	Sechskantmutter		34	
-	900 031 014 30	Scheibe		34	
-	930 110 185 02	Luftfiltereinsatz		1	
-	930 113 401 00	Luftfilterpatrone		1	
-	900 123 118 30	Dichtring		2	
-	900 123 055 30	Dichtring		1	
-	999 170 128 90	Zündkerze		6	
>>	> 911 100 988 01	Wartungssatz für 20 000 Km-Intervalle bestehend aus:	81-	1	TURBO
-	930 107 764 01	Ölfilter		1	
-	928 110 147 05	Kraftstofffilter		1	
-	930 105 194 01	Dichtung		2	
-	930 105 195 05	Dichtung		2	
-	900 084 004 02	Sechskantmutter		34	
-	900 031 014 30	Scheibe		34	
-	930 110 185 02	Luftfiltereinsatz		1	
-	930 113 401 00	Luftfilterpatrone		1	
-	900 123 118 30	Dichtring		2	
-	900 123 055 30	Dichtring		1	
-	999 170 128 90	Zündkerze		6	
>>	> 930 105 911 00	Kettenspanner 1 Satz zum nachträglichen Einbau bestehend aus:	/L -83	1	
-	930 105 063 08	Deckel		1	
-	N 016 155 3	Verschlussschraube M 14 X 1,5		1	
-	900 123 007 30	Dichtring A 14 X 18		1	
-	930 107 347 03	Ölschlauch		1	
-	930 107 347 02	Ölleitung		1	

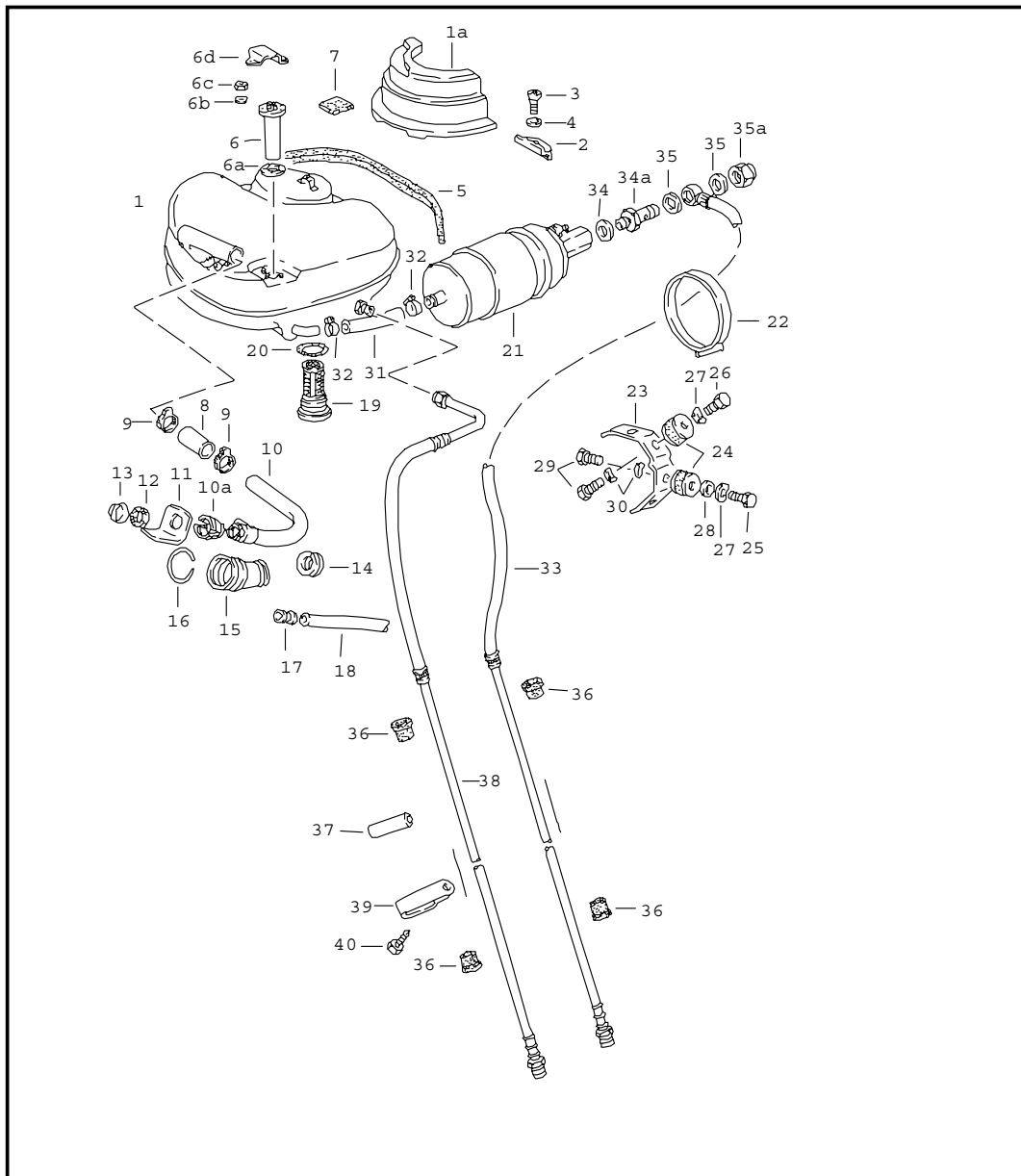
Modell	Jahr	HG	UG	Bildtafel	Einschränkungen	Update	10:48	17.08.2006
911	83	1	98	198-00		203		

Pos	Teilenummer	Benennung	Bemerkung	St	Modellangabe
-	930 107 341 00	Halter		1	
-	900 119 059 02	Zylinderschraube M 4 X 10		1	
-	999 511 174 02	Rohrschelle		1	
-	930 105 058 03	Kettenspanner		1	
-	999 701 690 40	Runddichtring 12 X 1,78		1	
-	N 021 073 1	Hohlschraube LL 3 - 5		1	
-	900 123 115 30	Dichtring A 8 X 11,5		2	
-	900 104 003 02	Überwurfmutter ALL 8		1	
-	N 020 825 1	Schneidring LL 8		1	
-	930 105 191 03	Dichtung		1	
-	900 031 011 30	Scheibe 6,4		10	
-	900 910 012 02	Sicherungsmutter M 6		10	
>>	> 930 105 912 00	Kettenspanner 1 Satz zum nachträglichen Einbau bestehend aus:	/R -83	1	
-	930 105 064 10	Deckel		1	
-	930 107 348 11	Ölschlauch		1	
-	930 107 348 09	Ölleitung		1	
-	930 107 342 01	Halter		1	
-	900 119 059 02	Zylinderschraube M 4 X 10		1	
-	999 511 174 02	Rohrschelle		1	
-	930 105 058 03	Kettenspanner		1	
-	999 701 690 40	Runddichtring 12 X 1,78		1	
-	N 021 073 1	Hohlschraube LL 3 - 5		1	
-	900 123 115 30	Dichtring A 8 X 11,5		2	

Modell	Jahr	HG	UG	Bildtafel	Einschränkungen	Update	10:48	17.08.2006
911	83	1	98	198-00		203		

Pos	Teilenummer	Benennung	Bemerkung	St	Modellangabe
-	900 104 003 02	Überwurfmutter ALL 8		1	
-	N 020 825 1	Schneidring LL 8		1	
-	930 105 192 01	Dichtung		1	
-	900 031 011 30	Scheibe 6,4		11	
-	900 910 012 02	Sicherungsmutter M 6		11	
-	930 107 342 01	Halter		1	
-	900 119 059 02	Zylinderschraube M 4 X 10		1	
-	999 511 174 02	Rohrschelle		1	
		- ENDE -			

Modell	Jahr	HG	UG	Bildtafel	Einschränkungen	Update	10:48	17.08.2006	PORSCHE	PET	PORSCHE
911	83	2	01	201-00		203					



Pos	Teilenummer	Benennung	Bemerkung	St	Modellangabe
		Kraftstoffanlage vorn			
1	930 201 010 01	Kraftstoffbehälter	-79	1	
1	930 201 010 03	Kraftstoffbehälter	80-	1	
2	901 201 311 00	Haltepratze		3	
3	900 067 151 02	Zylinderschraube		3	
4	900 025 007 02	Scheibe 8,4		3	
5	901 504 932 20	Abdichtband		1	
6	901 741 801 00	Geber		1	
6AA	477 919 133	Dichtring		1	
6A	477 919 133	Dichtring		1	
6BA	900 028 007 02	Federscheibe		5	
6B	N 012 222 4	Federscheibe B 5		5	
6CA	900 076 027 02	Sechskantmutter		5	
6C	N 011 005 14	Sechskantmutter M 5		5	
6D	901 201 275 30	Kappe		1	
7	911 201 259 00	Unterlage		2	
(7)	911 201 259 01	Unterlage		1	
8	911 201 515 00	Schlauch		1	
9	A 999 512 348 02	Schlauchselle		2	
9	999 512 348 02	Schlauchselle		2	
10	911 201 049 02	Einfüllstutzen	-79	1	
10	911 201 049 04	Einfüllstutzen	80-	1	
-	A N 011 524 7	Scheibe	-79	2	
-	N 011 524 7	Scheibe 6,4	-79	2	
-	A N 012 006 4	Federring	80-	2	
-	N 012 006 4	Federring	80-	2	
-	A 900 910 012 02	Sicherungsmutter	-79	2	

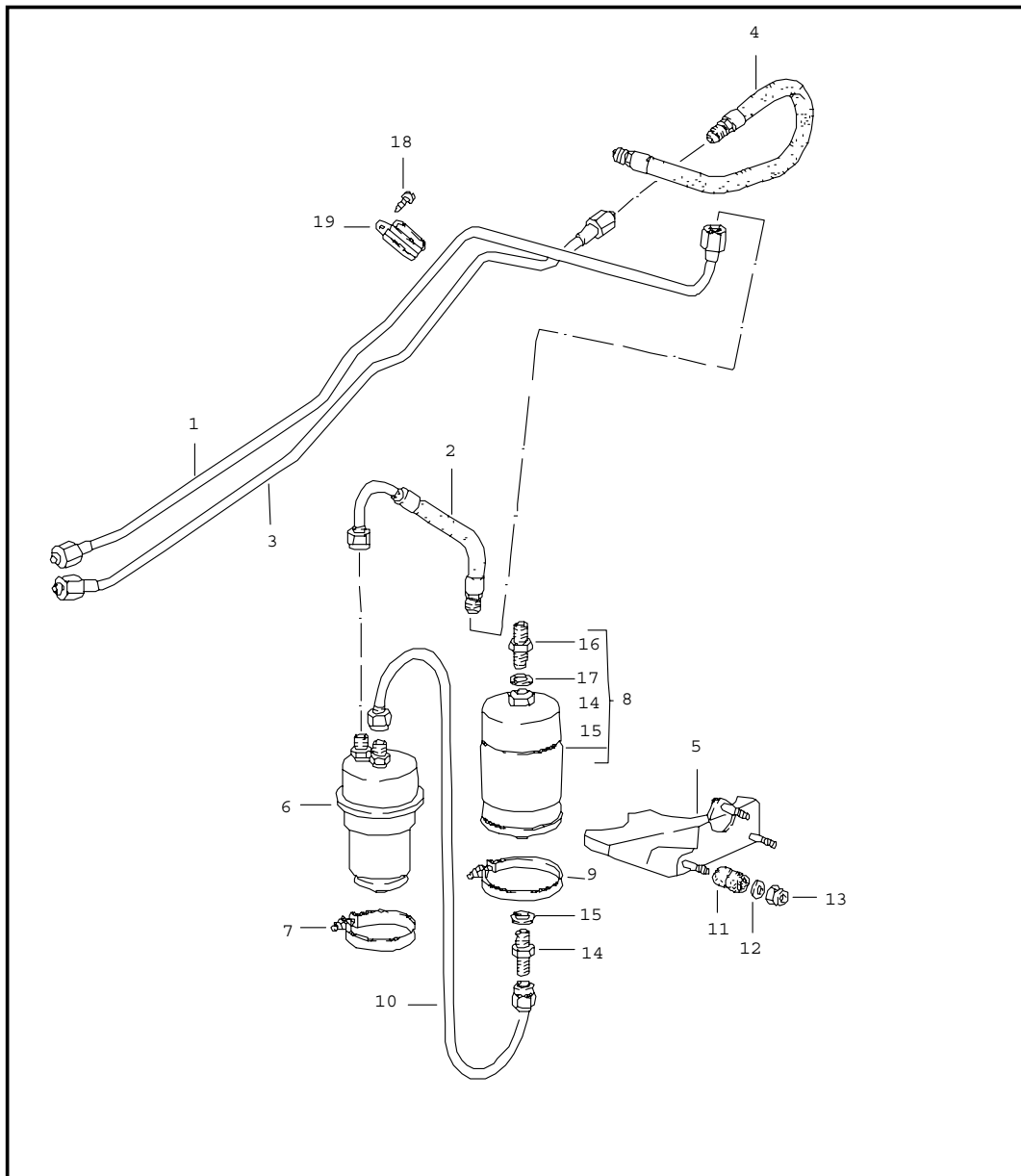
Modell	Jahr	HG	UG	Bildtafel	Einschränkungen	Update	10:48	17.08.2006	PORSCHE	PET	PORSCHE
911	83	2	01	201-00		203					

Pos	Teilenummer	Benennung	Bemerkung	St	Modellangabe	Pos	Teilenummer	Benennung	Bemerkung	St	Modellangabe
-	999 084 074 02	Sicherungsmutter M 6	-79	2		26	N 010 208 5	Sechskantschraube M 6 X 8		1	
-	900 075 310 02	Sechskantschraube M 6 X 12	80-	2		27	N 012 226 5	Federscheibe B 6		1	
10A	911 201 269 00	Führung	-79	1		28	N 011 524 7	Scheibe A 6,4		1	
11	911 201 279 01	Schutzlappen		1		29	A N 010 208 5	Sechskantschraube		2	
12	477 201 557	Dichtung	-79	1		29	N 010 208 5	Sechskantschraube M 6 X 8		2	
12	A 944 201 553 00	Dichtung	80-	1		30	N 012 226 5	Federscheibe B 6		2	
12	944 201 553 00	Dichtung	80-	1		-	999 181 168 50	Schlauch 12 X 18,5		*	
13	911 201 272 00	Tankverschluss	-79	1		31	-	90 MM		1	
13	A 911 201 272 01	Tankverschluss	80-	1		32	999 512 554 00	Schlauchschelle		2	
13	911 201 272 02	Tankverschluss	80-	1		33	A 911 356 066 07	Druckleitung nur in Verbindung mit 911.608.211.00 900.070.010.02 N 013.811.1		1	
14	911 201 095 00	Dichtung		1		33	911 356 066 07	Druckleitung nur in Verbindung mit N 013.812.2 999.134.018.02	-79	1	SC
15	901 201 591 20	Stulpe		1		33	911 356 066 07	Druckleitung		1	TURBO
16	999 152 004 00	Sprengring		1		33	911 356 066 08	Druckleitung	80-	1	SC
17	A 911 201 593 00	Überlaufstutzen		1		-	999 134 018 02	Hohlschraube M 12 X 1,5		1	
17	911 201 593 00	Überlaufstutzen		1		34	N 013 812 2	Dichtring A 12 X 15,5		1	
18	A 901 201 931 00	Überlaufschlauch		1		34A	911 608 211 00	Zwischenstück		1	
18	911 201 731 00	Überlaufschlauch		1		(34A)	893 906 093	Rückhalteventil		1	
19	911 201 141 00	Benzintankfilter		1		35	900 123 144 30	Dichtring A 10 X 13,5		2	
20	911 201 143 00	Dichtring		1		35	900 123 005 20	Dichtring A 12 X 16		2	
21	911 608 102 00	Kraftstoffpumpe	-79	1		35A	900 070 010 02	Hutmutter M 10 X 1,25		1	
21	911 608 102 02	Kraftstoffpumpe	80-	1							
22	A 999 512 394 00	Schlauchschelle		1	TURBO						
22	999 512 394 00	Schlauchschelle		1	TURBO						
23	911 608 105 01	Halter		1							
24	911 608 206 00	Gummimetallpuffer		2							
25	999 072 005 09	Sechskantschraube M 6 X 12		1							
26	A N 010 208 5	Sechskantschraube		1							

Modell	Jahr	HG	UG	Bildtafel	Einschränkungen	Update	10:48	17.08.2006	PORSCHE	PET	PORSCHE
911	83	2	01	201-00		203					

Pos	Teilenummer	Benennung	Bemerkung	St	Modellangabe	Pos	Teilenummer	Benennung	Bemerkung	St	Modellangabe
35A	928 110 475 01	Hutmutter M 12 X 15,5		1							
36	911 356 202 03	Gummitülle		4							
37	A 999 613 017 40	Überzug		1							
37	999 613 017 40	Überzug		1							
38	911 356 062 07	Rücklaufleitung	-79	1	SC						
38	911 356 062 07	Rücklaufleitung		1	TURBO						
38	911 356 062 08	Rücklaufleitung	80-	1	SC						
39	999 511 100 02	Rohrschelle	-81	1							
39	999 511 093 02	Rohrschelle	82-	1							
40	900 187 104 02	Blechschraube B 4,8 X 13		1							
		- ENDE -									

Modell	Jahr	HG	UG	Bildtafel	Einschränkungen	Update	10:48	17.08.2006	PORSCHE	PET	PORSCHE
911	83	2	01	201-05		203					

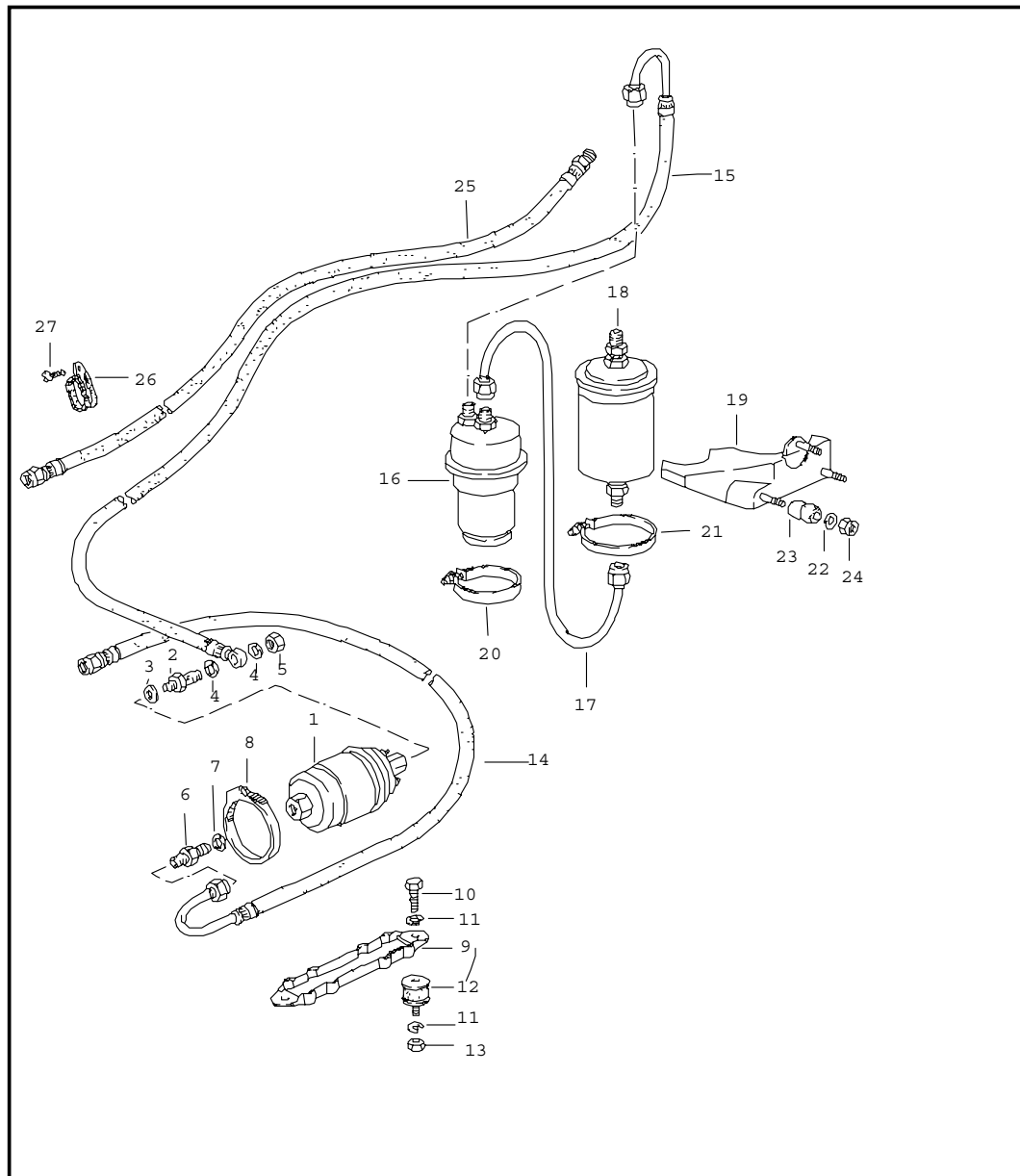


Pos	Teilenummer	Benennung	Bemerkung	St	Modellangabe
		Kraftstoffanlage hinten			911SC
(1)	911 356 066 06	Druckleitung	-79	1	
1	911 356 083 00	Druckleitung	80-	1	
2	911 356 087 00	Kraftstoffschlauch	80-	1	
(3)	911 356 062 05	Rücklaufleitung	-79	1	
3	911 356 085 00	Rücklaufleitung	80-	1	
4	911 356 089 01	Kraftstoffschlauch	80-	1	
5 A	911 356 041 00	Konsole		1	
5	930 356 041 01	Konsole		1	
6	911 110 197 01	Kraftstoffspeicher	-79	1	
6 A	911 110 197 02	Kraftstoffspeicher	80-	1	
6	911 110 197 02	Kraftstoffspeicher	80-	1	
7	999 512 322 02	Schlauchselle	-79	1	
7	999 512 199 02	Spannschelle	80-	1	
8 A	930 110 448 00	Kraftstofffilter	-80	1	
8	930 110 076 00	Kraftstofffilter	-80	1	
8	928 110 147 05	Kraftstofffilter	81-	1	
9	999 512 234 02	Schlauchselle	-80	1	
9	999 512 235 02	Schlauchselle		1	
(10)	930 356 083 00	Kraftstoffleitung	-79	1	
10	911 356 091 00	Kraftstoffleitung	80	1	
10 A	911 356 091 02	Kraftstoffleitung	81-	1	
10	911 356 091 02	Kraftstoffleitung	81-	1	
11	901 504 859 20	Gummimuffe		3	
12	999 025 108 02	Scheibe 6,4		3	
13 A	900 084 010 02	Sechskantmutter		3	
13	900 910 012 02	Sicherungsmutter M 6		3	
14	930 110 198 00	Einschraubstutzen	-80	1	

Modell	Jahr	HG	UG	Bildtafel	Einschränkungen	Update	10:48	17.08.2006	PORSCHE	PET	PORSCHE
911	83	2	01	201-05		203					

Pos	Teilenummer	Benennung	Bemerkung	St	Modellangabe	Pos	Teilenummer	Benennung	Bemerkung	St	Modellangabe
15	A 900 123 007 30	Dichtring	-80	1							
15	900 123 007 30	Dichtring	-80	1							
16	930 110 199 00	Einschraubstutzen	-80	1							
17	900 123 116 30	Dichtring	-80	1							
18	900 187 104 02	Blechschraube B 4,8 X 13	-79	1							
19	999 511 093 02	Rohrschelle	-79	1							
		- ENDE -									

Modell	Jahr	HG	UG	Bildtafel	Einschränkungen	Update	10:48	17.08.2006	PORSCHE	PET	PORSCHE
911	83	2	01	201-10		203					

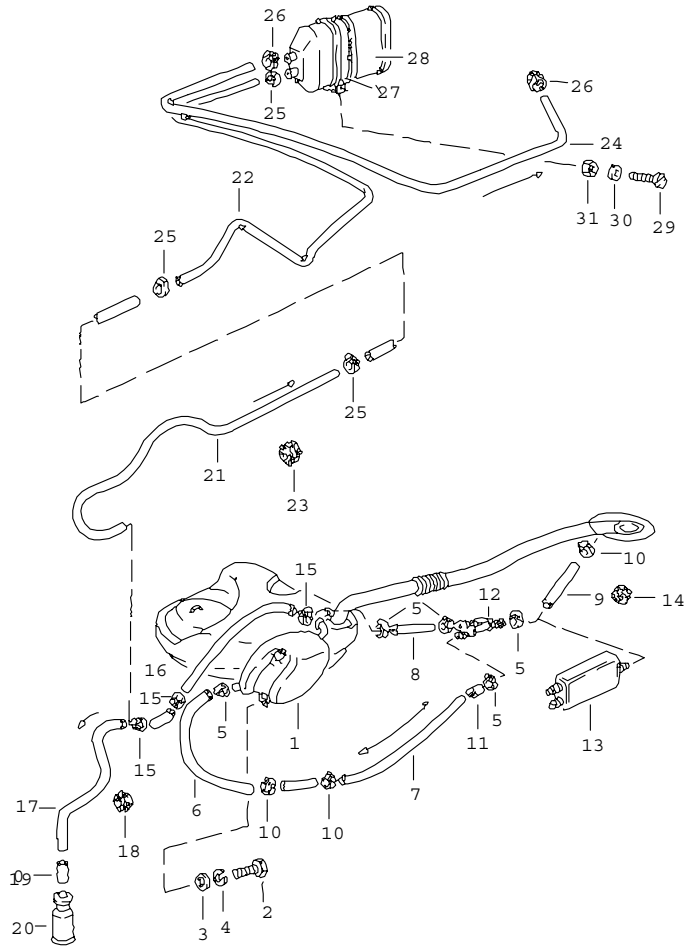


Pos	Teilenummer	Benennung	Bemerkung	St	Modellangabe
		Kraftstoffanlage hinten			TURBO
1	930 608 113 00	Kraftstoffpumpe		1	
2	911 608 211 00	Zwischenstück	-79	1	
3	A 900 123 043 30	Dichtring	-79	1	
3	900 123 116 30	Dichtring A 12 X 15,5	-79	1	
4	900 123 144 30	Dichtring A 10 X 13,5	-79	2	
5	900 070 010 02	Hutmutter	-79	1	
6	A N 020 702 1	Einschraubstutzen		1	
6	N 020 702 1	Einschraubstutzen		1	
7	A 900 123 007 30	Dichtring		1	
7	900 123 007 30	Dichtring A 14 X 18		1	
8	A 999 512 394 00	Schlauchschelle		1	
8	999 512 394 00	Schlauchschelle		1	
9	911 608 105 00	Halter		1	
10	N 010 208 5	Sechskantschraube M 6 X 8		2	
11	A N 012 007 2	Federring		4	
11	N 012 007 2	Federring A 6		4	
12	999 703 384 00	Megulastik-Rundlager		2	
13	900 076 010 02	Sechskantmutter M 6		2	
14	930 356 068 02	Kraftstoffleitung		1	
15	A 930 356 081 02	Druckleitung nur in Verbindung mit 911.608.211.00 900.070.010.02 900.123.033.20	-79	1	
15	A 930 356 081 04	Kraftstoffleitung		1	

Modell	Jahr	HG	UG	Bildtafel	Einschränkungen	Update	10:48	17.08.2006	PORSCHE	PET	PORSCHE
911	83	2	01	201-10		203					

Pos	Teilenummer	Benennung	Bemerkung	St	Modellangabe	Pos	Teilenummer	Benennung	Bemerkung	St	Modellangabe
15	930 356 081 04	Kraftstoffleitung nur in Verbindung mit 900.123.043.20 999.134.018.02		1							
-	999 134 018 02	Hohlschraube M 12 X 1,5		1							
16	A 911 110 197 02	Kraftstoffspeicher		1							
16	911 110 197 02	Kraftstoffspeicher		1							
17	930 356 083 00	Kraftstoffleitung	-80	1							
17	911 356 091 02	Kraftstoffleitung	81-	1							
18	930 110 139 00	Kraftstofffilter	-80	1							
18	928 110 147 05	Kraftstofffilter	81-	1							
19	A 930 356 041 01	Konsole	-79	1							
19	930 356 041 01	Konsole		1							
20	999 512 199 02	Spannschelle		1							
21	999 512 235 02	Schlauchschelle		1							
22	999 025 108 02	Scheibe 6,4		3							
23	901 504 859 20	Gummimuffe		3							
24	900 910 012 02	Sicherungsmutter M 6		3							
25	930 356 062 01	Rücklaufleitung		1							
-	999 513 010 40	Kabelbinder		1							
26	999 511 100 02	Rohrschelle	-81	1							
26	999 511 093 02	Rohrschelle	82-	1							
27	900 187 104 02	Blechschraube B 4,8 X 13		1							
		- ENDE -									

Modell	Jahr	HG	UG	Bildtafel	Einschränkungen	Update	10:49	17.08.2006	PORSCHE	PET	PORSCHE
911	83	2	01	201-15		203					

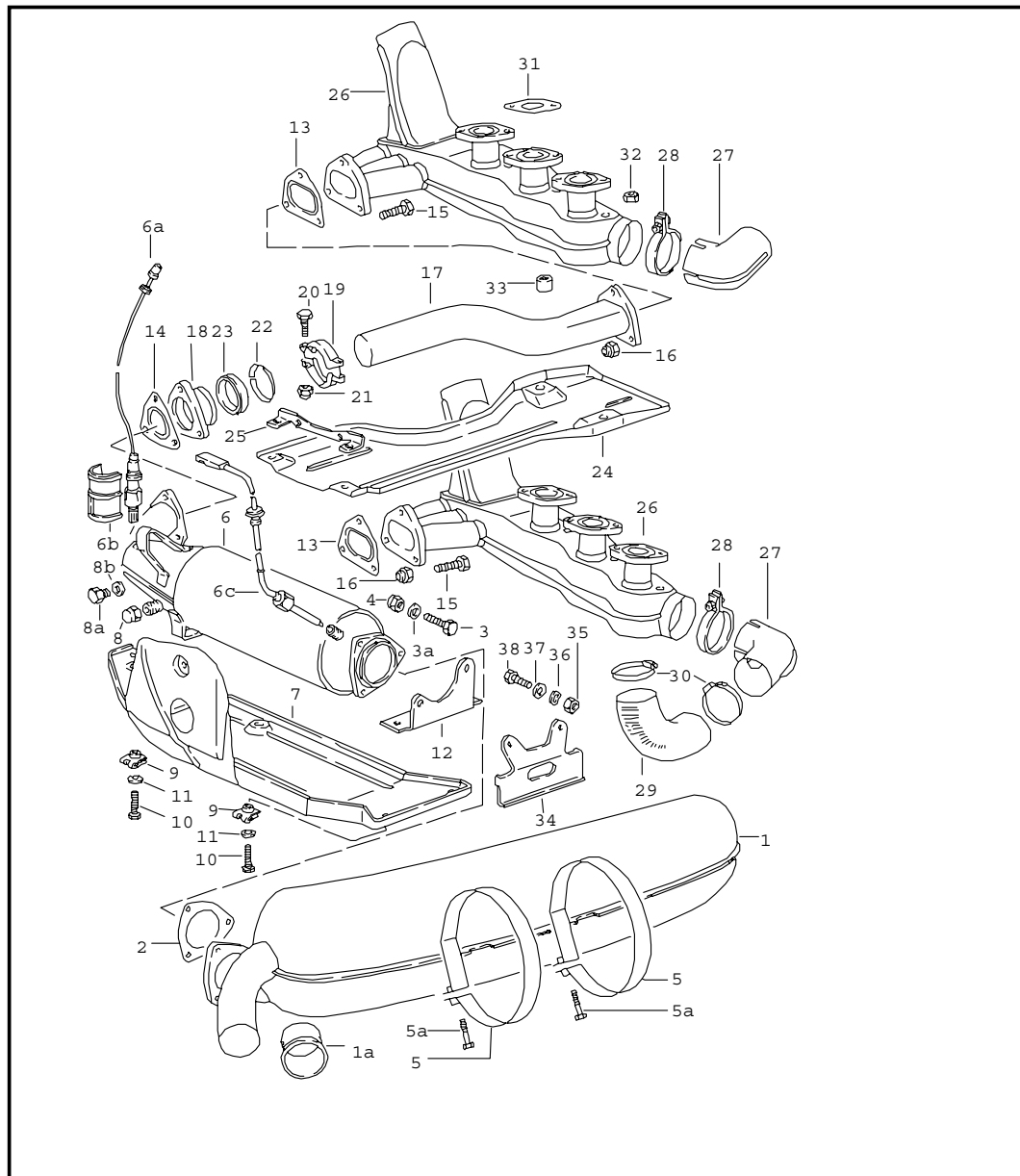


Pos	Teilenummer	Benennung	Bemerkung	St	Modellangabe
		Tankentlüftung			
1	A 911 201 077 02	Ausdehnungsbehälter		1	
1	911 201 077 02	Ausdehnungsbehälter		1	
2	900 075 057 02	Sechskantschraube M 6 X 16		1	
3	A N 011 524 7	Scheibe		1	
3	N 011 524 7	Scheibe 6,4		1	
4	N 012 007 02	Federring A 6		1	
5	A N 023 570 2	Schlauchschelle		5	
5	N 023 570 2	Schlauchschelle S 15/9		5	
5	999 512 554 00	Schlauchschelle S 18/9	80-	4	
-	N 020 359 1	Schlauch 9 X 2,5		*	
6	-	390 MM		1	
7	-	150 MM	-79	1	
7	-	250 MM	80-	1	
8	-	220 MM	-79	1	
9	-	270 MM	-79	1	
-	999 181 189 50	Schlauch 14 X 2,5		*	
8	-	140 MM	80	1	
8	911 201 915 00	Entlüftungsschlauch	81-	1	
9	911 201 287 01	Schlauch	80-	1	
10	999 512 160 02	Schlauchschelle S 13/9		3	
11	A 911 201 263 02	Drossel		1	
11	911 201 263 02	Drossel		1	
12	911 201 171 02	Anschlussstück	-79	1	
13	911 201 381 00	Ausdehnungsbehälter	80-	1	

Modell	Jahr	HG	UG	Bildtafel	Einschränkungen	Update	10:49	17.08.2006	PORSCHE	PET	PORSCHE
911	83	2	01	201-15		203					

Pos	Teilenummer	Benennung	Bemerkung	St	Modellangabe	Pos	Teilenummer	Benennung	Bemerkung	St	Modellangabe
-	999 513 003 40	Kabelbinder	80-	1		29	900 014 028 02	Zylinderschraube AM 6 X 20		1	
14	999 702 085 50	Gummitülle		1		30	N 011 524 7	Scheibe 6,4		1	
15	999 512 069 02	Schlauchschelle S 8/7		3		31	900 910 011 02	Sicherungsmutter M 6		1	
-	A N 020 361 2	Schlauch		*							
-	N 020 361 2	Schlauch 4 X 1,5		*					- ENDE -		
16	-	370 MM		1							
17	-	1020 MM		1							
18	911 612 865 00	Gummitülle		1							
19	911 201 157 01	Hülse		1							
20	999 659 015 40	Schutzkappe		1							
		für (USA) (CDN) (J) (KALIFORNIEN) (AUS)									
-	A N 020 361 2	Schlauch		*							
-	N 020 361 2	Schlauch 4 X 1,5		*							
21	-	1080 MM		1							
22	-	1980 MM		1							
23	A 999 702 084 50	Gummitülle		1							
23	999 702 084 50	Gummitülle		1							
-	N 020 362 1	Schlauch 12 X 2,5		*							
24	-	1750 MM		1	SC						
24	-	750 MM		1	TURBO						
25	999 512 069 02	Schlauchschelle		3							
26	999 512 265 02	Schlauchschelle S 16/9		2							
27	911 501 425 00	Halter		1							
	GRV	Grundiert									
28	A 113 201 801 B	Aktivkohlebehälter		1							
28	171 201 801	Aktivkohlebehälter		1							

Modell	Jahr	HG	UG	Bildtafel	Einschränkungen	Update	10:49	17.08.2006	PORSCHE	PET	PORSCHE
911	83	2	02	202-00		203					

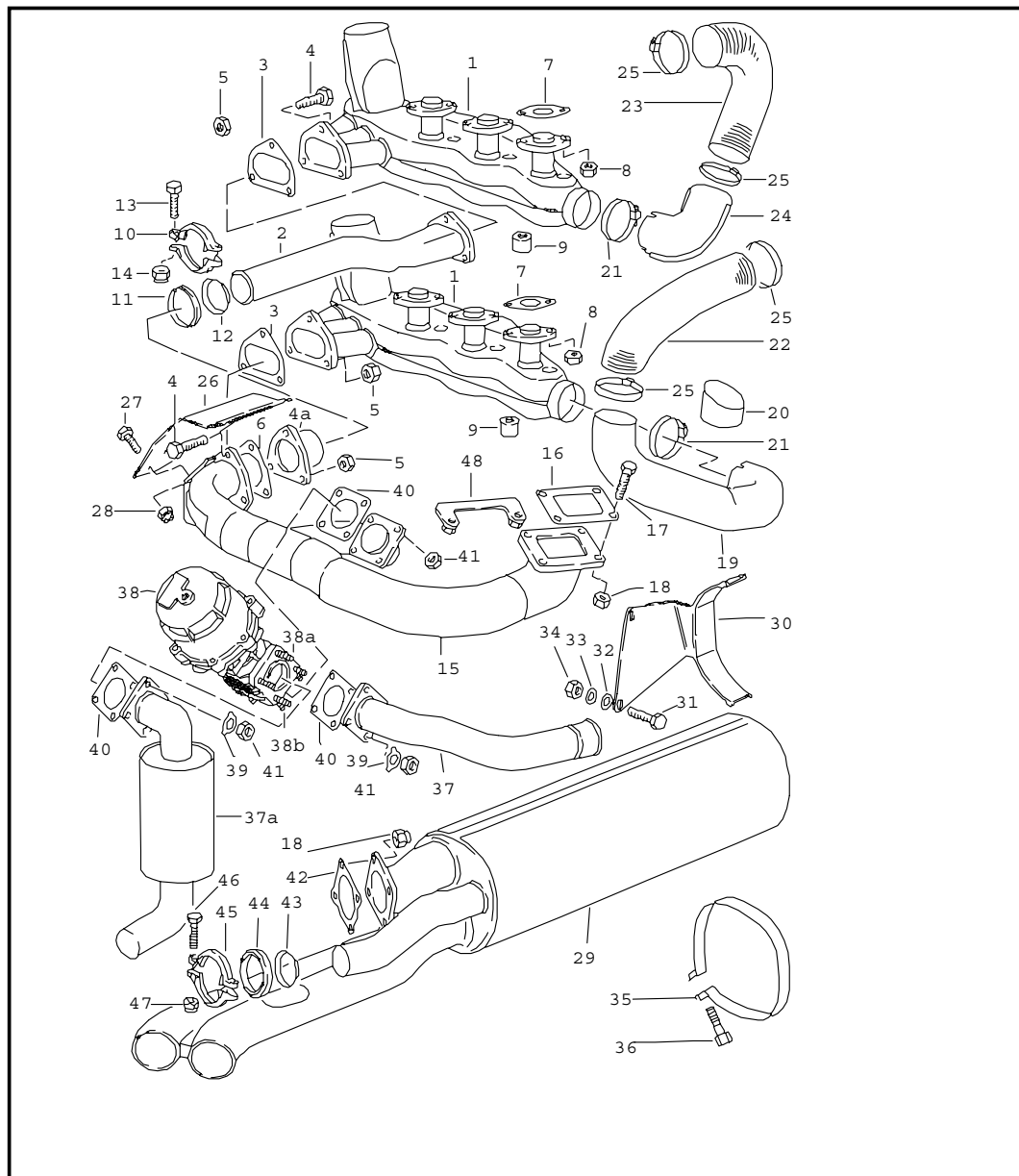


Pos	Teilenummer	Benennung	Bemerkung	St	Modellangabe
		Abgasanlage			911 SC
1	930 111 022 00	Abgasschalldämpfer nicht für (J)		1	
1A	911 111 245 00	Auspuffblende		1	
2	* 911 111 191 01	Dichtung		1	
3	900 074 282 02	Sechskantschraube M 8 X 40		3	
3AA	900 151 008 02	Scheibe		1	
3A	900 151 008 02	Scheibe 8,4		1	
4	900 910 097 02	Sicherungsmutter		3	
5	901 111 157 04	Spannschelle		2	
5A	900 067 161 02	Zylinderschraube M 10 X 50		2	
6	A 930 111 183 03	Vorschalldämpfer		1	
6	A 930 111 183 03	Vorschalldämpfer		1	
6	930 111 183 03	Vorschalldämpfer		1	
13	A 930 111 192 01	Dichtung		2	
13	930 111 192 03	Dichtung		2	
14	* 930 111 193 01	Dichtung		1	
15	900 074 282 02	Sechskantschraube M 8 X 40		6	
16	900 910 097 02	Sicherungsmutter		6	
17	A 930 111 169 05	Abgasleitung		1	
17	930 111 169 05	Abgasleitung		1	
18	930 111 157 01	Ausgleichstutzen		1	
19	911 111 187 00	Klemmschelle		2	
20	900 074 267 02	Sechskantschraube M 6 X 40		2	
21	900 910 096 02	Sicherungsmutter		2	
22	* 911 111 188 02	Stützscheibe		1	
23	* 911 111 189 03	Dichtung		1	

Modell	Jahr	HG	UG	Bildtafel	Einschränkungen	Update	10:49	17.08.2006	PORSCHE	PET	PORSCHE
911	83	2	02	202-00		203					

Pos	Teilenummer	Benennung	Bemerkung	St	Modellangabe	Pos	Teilenummer	Benennung	Bemerkung	St	Modellangabe
26	930 211 025 01	Wärmetauscher		2							
27	911 211 131 00	Anschlussstutzen		2							
28	999 512 246 02	Spannschelle SP 68/20		2							
29	911 211 553 00	Flexschlauch		1							
30	999 512 349 02	Schlauchschelle		2							
31	930 111 191 13	Dichtung		6							
32	900 076 025 02	Sechskantmutter M 8		6							
33	999 085 001 02	Innensechskantmutter M 8		6							
34	901 111 151 04	Träger		1							
35	900 076 025 02	Sechskantmutter M 8		2							
36	N 012 241 8	Federscheibe B 8		2							
37	900 025 007 02	Scheibe 8,4		2							
38	900 075 087 02	Sechskantschraube M 8 X 16		2							
		- ENDE -									

Modell	Jahr	HG	UG	Bildtafel	Einschränkungen	Update	10:49	17.08.2006	PORSCHE	PET	PORSCHE
911	83	2	02	202-10		203					

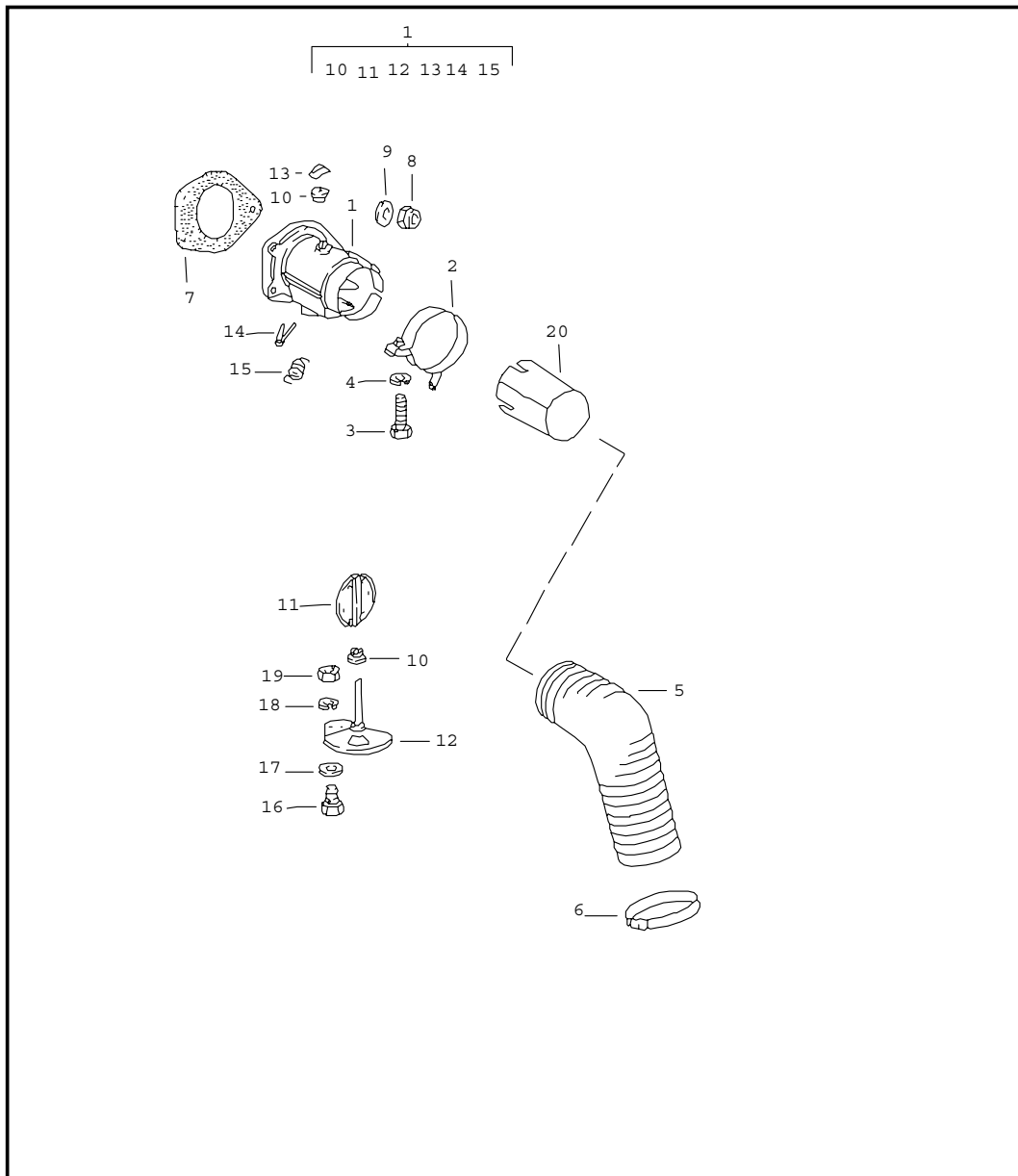


Pos	Teilenummer	Benennung	Bemerkung	St	Modellangabe
		Abgasanlage			TURBO M930.60/66
1	930 211 021 03	Wärmetauscher		2	
2	930 111 163 04	Abgasleitung		1	
3	* 930 111 192 01	Dichtung		2	
4	900 074 282 02	Sechskantschraube M 8 X 37		6	
4A	930 111 157 00	Ausgleichstutzen		1	
5	900 910 097 02	Sicherungsmutter M 8		9	
6	* 930 111 193 01	Dichtung		1	
7	* 930 111 191 01	Dichtung		6	
8	900 910 097 02	Sicherungsmutter M 8		6	
9	999 085 001 02	Innensechskantmutter M 8		6	
10	930 111 187 00	Klemmschelle		2	
11	* 911 111 189 03	Dichtung		1	
12	* 930 111 156 01	Stützscheibe		1	
13	900 074 283 02	Sechskantschraube M 8 X 45		2	
14	900 910 097 02	Sicherungsmutter M 8		2	
15	930 111 003 04	Abgasleitung		1	
16	* 930 123 192 01	Dichtung		1	
17	900 074 284 02	Sechskantschraube M 10 X 40		4	
18	900 910 099 02	Sicherungsmutter M 10		6	
19	930 211 123 00	Heizleitung		1	
20	930 211 197 00	Schlauchstück		1	
21	999 512 246 02	Spannschelle		2	
22	930 211 196 00	Heizschlauch	/L	1	
23	901 211 194 00	Heizschlauch	/R	1	

Modell	Jahr	HG	UG	Bildtafel	Einschränkungen	Update	10:49	17.08.2006	PORSCHE	PET	PORSCHE
911	83	2	02	202-10		203					

Pos	Teilenummer	Benennung	Bemerkung	St	Modellangabe	Pos	Teilenummer	Benennung	Bemerkung	St	Modellangabe
24	911 211 131 00	Anschlussstutzen		1		38BA	900 081 049 02	Stiftschraube		4	
25	999 512 349 02	Schlauchschelle		4		38B	900 081 049 02	Stiftschraube M 8 X 32		4	
26	930 111 128 03	Abschirmblech		1		39	999 039 001 00	Sicherungsblech		4	
27	900 075 303 02	Sechskantschraube M 6 X 16		2		40	* 930 123 194 01	Dichtung		2	
28	900 910 096 02	Sicherungsmutter M 6		2		41	900 910 097 02	Sicherungsmutter M 8		8	
29	A 930 111 037 00	Abgasschalldämpfer	-79	1		42	* 930 123 191 01	Dichtung		2	
29	930 111 037 04	Abgasschalldämpfer		1		43	* 930 123 132 02	Stützscheibe	-82	1	
(29)	930 111 038 06	Abgasschalldämpfer	83-	1		44	* 930 123 134 04	Dichtung	-82	1	
30	930 111 154 03	Träger		1		45	930 123 133 00	Klemmschelle	-82	2	
30	930 111 154 02	Träger		1	M 559	46	900 074 286 02	Sechskantschraube BM 6 X 40	-82	2	
31	900 075 313 02	Sechskantschraube M 10 X 20		2		47	900 910 096 02	Sicherungsmutter M 6	-82	2	
32	A 900 025 008 02	Scheibe		2		48	930 123 114 02	Stützblech		1	
32	900 025 008 09	Scheibe 10,5		2				- ENDE -			
33	900 028 005 02	Federscheibe		2							
33	900 028 005 00	Federscheibe A 10		2							
34	900 910 098 02	Sicherungsmutter M 10		2							
35	930 111 155 00	Spannschelle		1							
36	900 067 161 02	Zylinderschraube AM 10 X 50		1							
36	900 067 225 02	Zylinderschraube M 10X55		1							
37	930 123 031 00	Bypassleitung	-82	1							
37A	930 123 063 01	Schalldämpfer	83-	1							
38	A 930 123 060 12	Bypassventil		1							
38	930 123 060 12	Bypassventil		1							
38AA	900 081 048 02	Stiftschraube		4							
38A	900 081 048 02	Stiftschraube M 8 X 25		4							

Modell	Jahr	HG	UG	Bildtafel	Einschränkungen	Update	10:49	17.08.2006	PORSCHE	PET	PORSCHE
911	83	2	02	202-20		203					

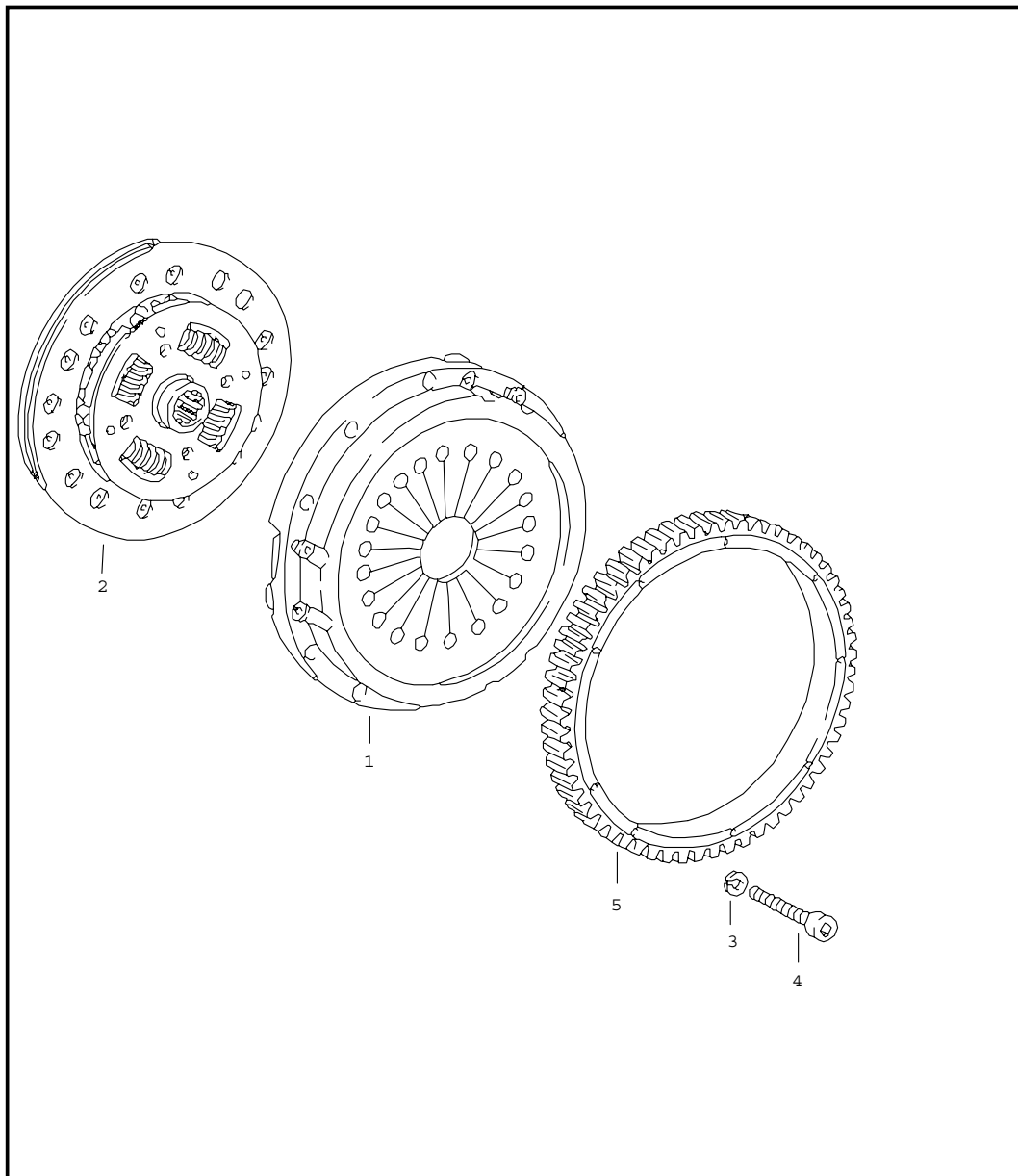


Pos	Teilenummer	Benennung	Bemerkung	St	Modellangabe
		Warmluftzuführung siehe TPI NR. 5 MAI 87			
1	911 211 013 00	Heizklappenkasten	/L	1	
(1)	911 211 014 00	Heizklappenkasten	/R	1	
2	901 211 051 21	Rohrschelle	/L	1	
(2)	901 211 052 21	Rohrschelle	/R	1	
3	N 010 217 9	Sechskantschraube M 6 X 20		2	
4	A 900 027 014 01	Federring		2	
4	N 012 006 4	Federring B 6		2	
5	A 911 211 622 00	Verbindungsschlauch		2	
5	A 930 211 622 01	Verbindungsschlauch 300 MM lang		2	
5	A 930 211 622 01	Verbindungsschlauch 330 MM lang		1	
5	930 211 622 01	Verbindungsschlauch 330 MM lang		2	
6	999 512 349 02	Schlauchselle		2	
7	A 911 211 297 00	Dichtung		2	
7	911 211 297 00	Dichtung		2	
8	A 900 084 010 02	Sechskantmutter		6	
8	900 910 012 02	Sicherungsmutter M 6		6	
9	N 011 524 7	Scheibe 6,4		6	
10	901 211 255 21	Lager		4	
11	901 211 028 22	Luftklappe		2	
12	901 211 035 21	Drehschieber	/L	1	
(12)	901 211 036 21	Drehschieber	/R	1	
13	999 507 222 02	Mecano-Speed-Fix		2	

Modell	Jahr	HG	UG	Bildtafel	Einschränkungen	Update	10:49	17.08.2006	PORSCHE	PET	PORSCHE
911	83	2	02	202-20		203					

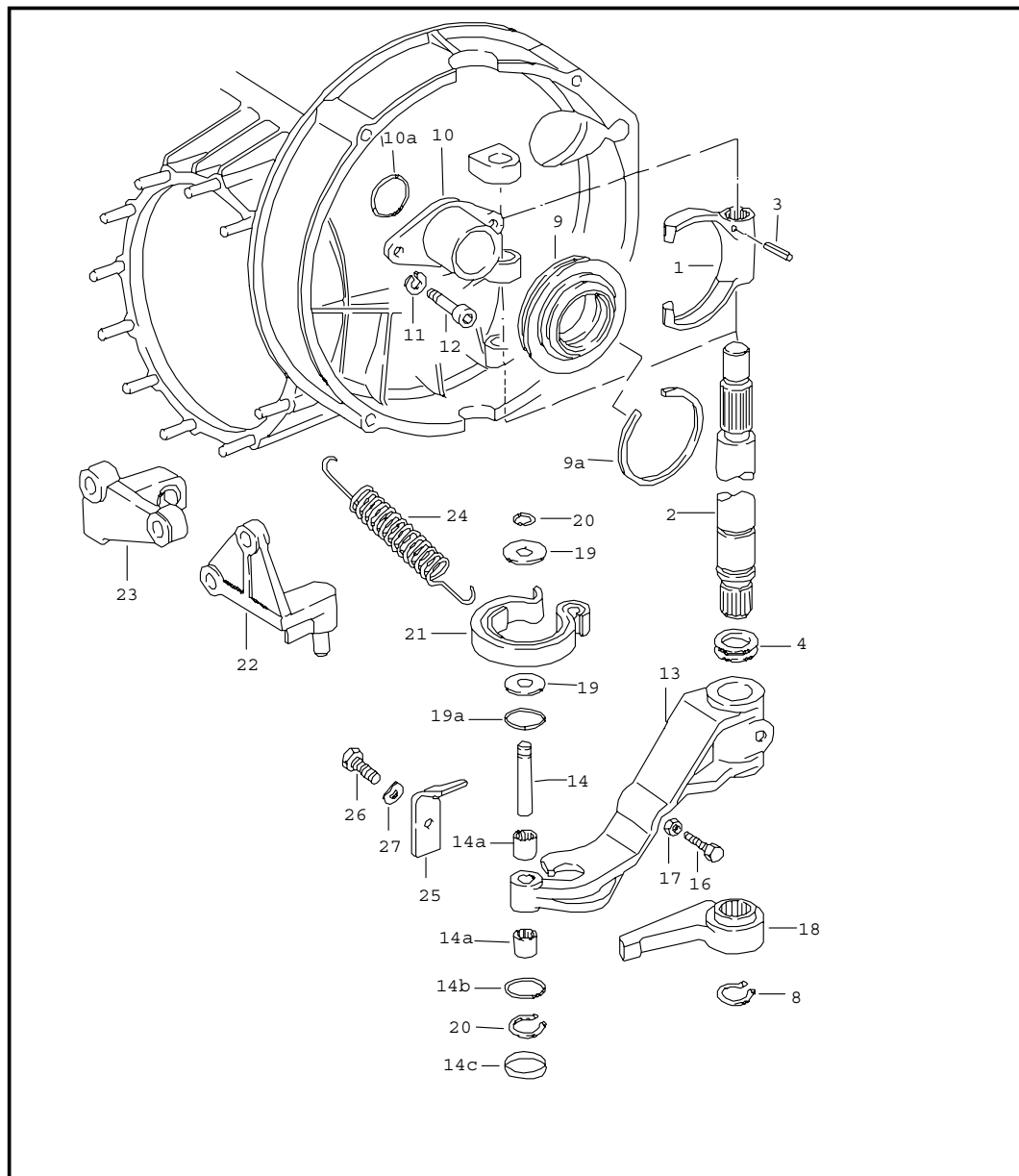
Pos	Teilenummer	Benennung	Bemerkung	St	Modellangabe	Pos	Teilenummer	Benennung	Bemerkung	St	Modellangabe
14	A 900 021 014 02	Splint		2							
14	N 012 530 1	Splint 3 X 15		2							
15	999 522 013 01	Feder		2							
16	901 211 683 00	Klemmschraube		2							
17	999 025 042 02	Scheibe		4							
18	900 027 011 01	Federring B 4		2							
19	N 011 004 6	Sechskantmutter M 4		2							
20	911 659 119 00	Rohrstutzen		1	M 424						
		- ENDE -									

Modell	Jahr	HG	UG	Bildtafel	Einschränkungen	Update	10:49	17.08.2006	PORSCHE	PET	PORSCHE
911	83	3	01	301-00		203					



Pos	Teilenummer	Benennung	Bemerkung	St	Modellangabe
		Kupplung			
1	A 915 116 001 27	Druckplatte		1	SC
1	A 915 116 001 27	Druckplatte		1	SC
1	> 915 116 001 27	Druckplatte		1	SC
1	930 116 021 03	Druckplatte		1	TURBO
2	A 915 116 051 10	Kupplungsscheibe		1	SC
2	A 915 116 011 19	Kupplungsscheibe		1	SC
2	A 915 116 011 22	Mitnehmerscheibe		1	SC
2	915 116 011 22	Mitnehmerscheibe		1	SC
2	930 116 049 14	Kupplungsscheibe		1	TURBO
3	A 900 027 015 02	Federring		9	SC
3	900 027 015 02	Federring B 8		9	SC
3	A N 012 241 8	Federscheibe		9	TURBO
3	N 012 241 8	Federscheibe B 8		9	TURBO
4	900 067 090 02	Zylinderschraube M 8 X 42		9	SC
4	900 074 136 02	Sechskantschraube M 8 X 80		9	TURBO
5	911 116 239 00	Anlasserzahnkranz		1	SC
5	930 116 230 02	Anlasserzahnkranz		1	TURBO
-	915 116 911 00	Reparatursatz für Kupplung		1	SC
-	930 116 911 00	Reparatursatz für Kupplung		1	TURBO
		- ENDE -			

Modell	Jahr	HG	UG	Bildtafel	Einschränkungen	Update	10:49	17.08.2006	PORSCHE	PET	PORSCHE
911	83	3	01	301-05		203					

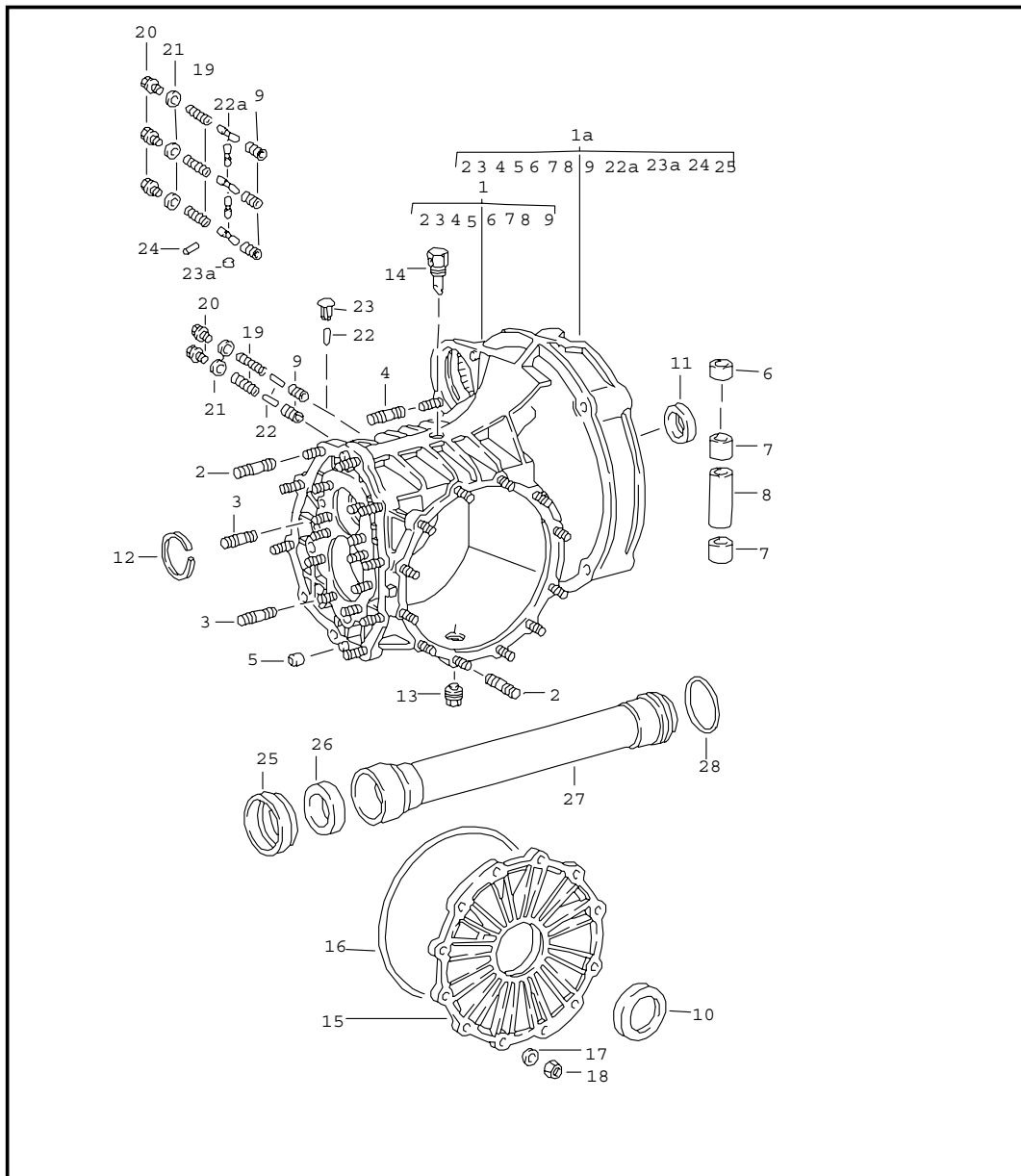


Pos	Teilenummer	Benennung	Bemerkung	St	Modellangabe
		Kupplungsauslösung			
1	915 116 712 01	Ausrückgabel		1	SC
(1)	930 116 712 02	Ausrückgabel		1	TURBO
2	915 116 133 05	Hebelwelle		1	SC
(2)	930 116 133 04	Hebelwelle		1	TURBO
3	900 095 050 00	Spannhülse		1	
4	915 301 139 00	Dichtring		3	SC
4	930 301 139 00	Dichtring		2	TURBO
(4)	930 301 140 00	Dichtring		2	TURBO
8	N 012 418 1	Sicherungsring 18 X 1,2		1	
9	915 116 082 80	Ausrücklager		1	SC
(9)	930 116 081 11	Ausrücklager		1	TURBO
9A	999 152 073 01	Sprengring SW 50		1	SC
10	930 116 813 00	Führungsrohr		1	TURBO
(10)	915 116 087 03	Führungsrohr		1	SC
10A	999 701 359 40	O-Ring 40 X 1,5		1	SC
11	N 012 006 4	Federring B 6		2	TURBO
12	900 186 032 02	Zylinderschraube M 6 X 16		2	TURBO
(12) A	900 270 055 02	Linsensenkblechschaube		2	SC
(12)	900 270 055 02	Senkschraube M 6 X 14		2	SC
(13)	930 116 713 06	Ausrückhebel		1	TURBO
13	915 116 713 06	Ausrückhebel		1	SC
14	915 116 624 00	Bolzen		1	SC
14A	999 201 212 00	Nadelhülse		2	SC
14B	900 234 502 01	Stützscheibe		1	SC
14C	900 036 016 02	Verschlussdeckel		1	SC

Modell	Jahr	HG	UG	Bildtafel	Einschränkungen	Update	10:49	17.08.2006	PORSCHE	PET	PORSCHE
911	83	3	01	301-05		203					

Pos	Teilenummer	Benennung	Bemerkung	St	Modellangabe	Pos	Teilenummer	Benennung	Bemerkung	St	Modellangabe
16	930 116 701 00	Stellschraube		1	SC						
16	A 900 075 033 02	Sechskantschraube		1	TURBO						
16	900 075 033 02	Sechskantschraube M 8 X 40		1	TURBO						
17	A N 011 118 11	Sechskantmutter		1							
17	N 011 118 11	Sechskantmutter M 8		1							
18	A 915 116 717 00	Stellhebel		1	SC						
18	915 116 717 00	Stellhebel		1	SC						
(18)	930 116 717 02	Stellhebel		1	TURBO						
19	930 116 617 00	Scheibe		1	SC						
19A	999 701 209 40	O-Ring		1	SC						
20	A 900 041 003 01	Sicherungsring		2	SC						
20	N 012 408 2	Sicherungsring 8 X 0,8		2	SC						
21	915 116 064 00	Biegefeder		1	SC						
(21)	930 116 064 09	Biegefeder		1	TURBO						
22	915 116 070 00	Lagerbock		1	SC						
(22)	930 116 611 06	Lagerbock		1	TURBO						
23	915 116 613 01	Halter		1	SC						
23	915 116 613 01	Halter		1	SC						
24	915 116 614 02	Zugfeder		1							
25	930 116 714 06	Federlager		1	TURBO						
26	A 900 075 087 02	Sechskantschraube		1	TURBO						
26	900 075 087 02	Sechskantschraube M 8 X 16		1	TURBO						
27	N 012 241 8	Federscheibe B 8		1	TURBO						
-	999 701 482 40	O-Ring		2	TURBO						
		- ENDE -									

Modell	Jahr	HG	UG	Bildtafel	Einschränkungen	Update	10:50	17.08.2006	PORSCHE	PET	PORSCHE
911	83	3	02	302-00		203					

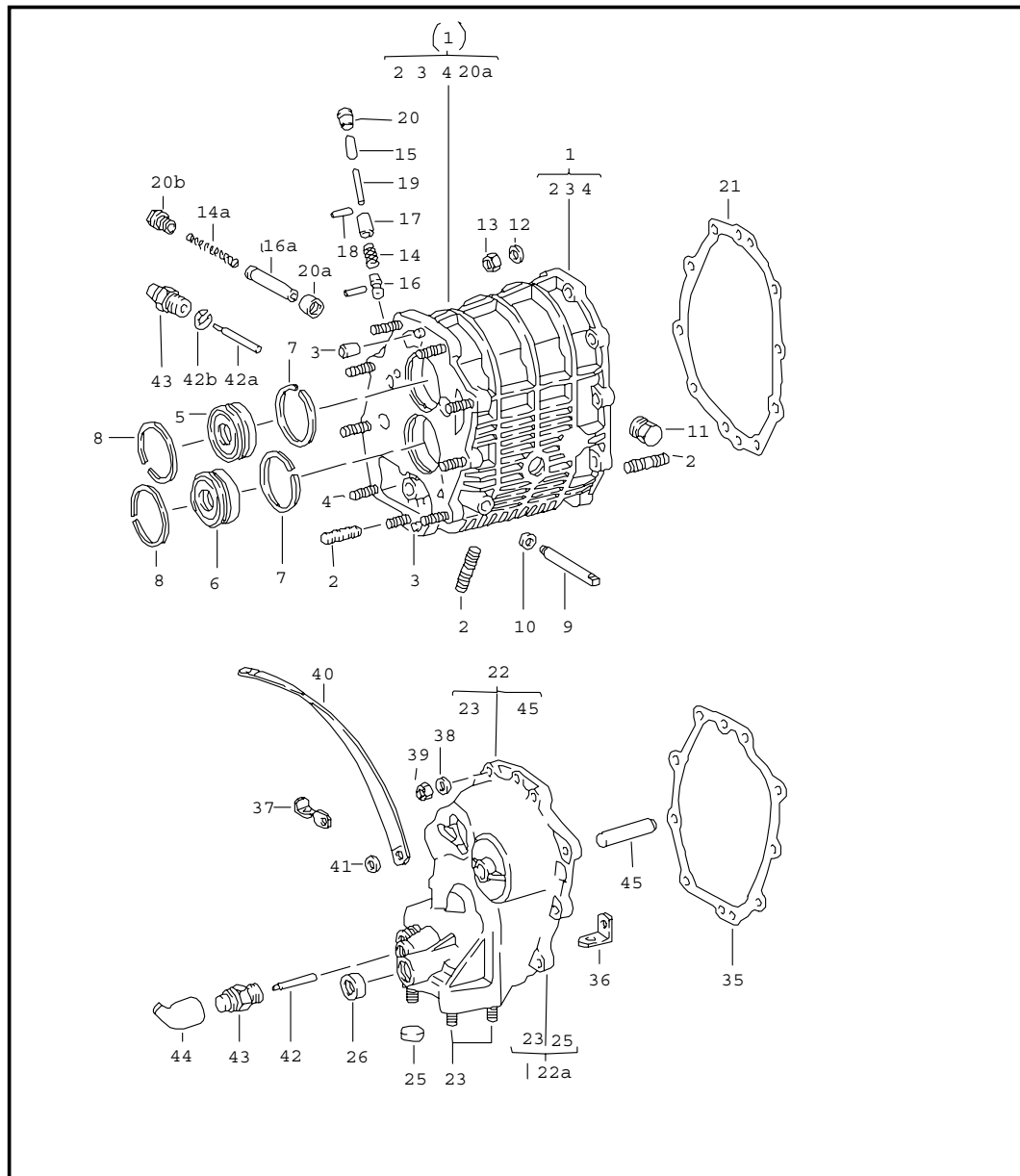


Pos	Teilenummer	Benennung	Bemerkung	St	Modellangabe
-	> 915 300 010 61	Ersatzgetriebe einbaufertig 5. Gang	-79	1	G 915/61
-	915 300 913 61	Ersatzgetriebe einbaufertig Sperrdifferential 5. Gang	-79	1	G 915/61.12
-	> 915 300 010 62	Ersatzgetriebe einbaufertig 5. Gang	80-	1	G 915/62
-	915 300 913 62	Ersatzgetriebe einbaufertig Sperrdifferential 5. Gang	80-	1	G 915/62.12
-	> 930 300 010 34	Ersatzgetriebe einbaufertig 4. Gang		1	G 930/34
-	930 300 010 35	Ersatzgetriebe einbaufertig 4. Gang	83-	1	G 930/35 (CH)
-	> 930 300 911 34	Ersatzgetriebe einbaufertig Sperrdifferential 4. Gang		1	G 930/34.12
-	930 300 911 35	Schaltgetriebe einbaufertig Sperrdifferential 4. Gang	83-	1	G 930/35.12 (CH)
1	915 301 901 04	Getriebegehäuse		1	SC
1A	930 301 901 02	Getriebegehäuse		1	TURBO
2	A 999 062 139 02	Stiftschraube		16	
2	999 062 139 02	Stiftschraube M 8 X 26		16	
2	A 999 062 009 02	Stiftschraube		8	TURBO

Modell	Jahr	HG	UG	Bildtafel	Einschränkungen	Update	10:50	17.08.2006	PORSCHE	PET	PORSCHE
911	83	3	02	302-00		203					

Pos	Teilenummer	Benennung	Bemerkung	St	Modellangabe	Pos	Teilenummer	Benennung	Bemerkung	St	Modellangabe
2	999 062 009 02	Stiftschraube M 8 X 28		8	TURBO	13	999 064 020 02	Verschlussschraube mit Magnet M 24 X 1,5		1	
(2)	999 062 098 02	Stiftschraube		4	SC	14	904 301 071 00	Entlüfter		1	
(2)	999 062 098 02	Stiftschraube M 8 X 38		4	SC	15	915 301 311 05	Getriebedeckel		1	SC
3 A	999 062 006 02	Stiftschraube		6	TURBO	(15)	930 301 311 02	Getriebedeckel		1	TURBO
3	999 062 006 02	Stiftschraube M 8 X 20		6	TURBO	16	999 701 392 40	O-Ring		1	SC
(3) A	999 062 008 02	Stiftschraube		4	TURBO	16	999 701 437 40	O-Ring		1	TURBO
(3)	999 062 008 02	Stiftschraube M 8 X 25		4	TURBO	(17)	N 012 241 8	Federscheibe B 8		12	
(3)	900 061 057 02	Stiftschraube		10	SC	18	900 076 025 02	Sechskantmutter M 8		12	
(3)	999 062 073 02	Stiftschraube BM 8 X 15		10	SC	19	915 303 232 00	Feder		2	
-	930 301 141 00	Bolzen		1	TURBO	20 A	900 075 352 02	Sechskantschraube		2	
-	900 061 057 02	Stiftschraube BM 8 X 15		1	TURBO	20	900 075 352 02	Sechskantschraube		2	
4 A	999 062 182 02	Stiftschraube		1		21 A	900 123 066 30	Dichtring		2	SC
4	999 062 182 02	Stiftschraube M 10 X 25		1		21	900 123 066 30	Dichtring A 10 X 16		2	SC
5	900 012 110 00	Zylinderstift 10 M 6 X 14		2		22	915 303 131 00	Sperrstück		4	
6	915 301 119 00	Lagerbuchse		1		22A	930 303 131 00	Sperrstück		2	
7	915 301 129 00	Buchse		2	SC	23	915 301 126 00	Verschlussbolzen		1	SC
7	999 531 010 00	Buchse		2	TURBO	23A	999 501 028 30	Verschlusstopfen		1	TURBO
8	915 301 133 00	Rohr		1	SC	24	900 308 026 00	Spannstift 3,5 X 22		2	TURBO
9	999 504 047 00	Gewindeeinsatz		3		25	930 301 133 00	Führungsring		1	TURBO
10	999 113 183 40	Radialwellendichtring		2		26	930 302 332 00	Wellendichtring		1	TURBO
11 A	915 302 381 00	Wellendichtring	-80	1	SC	27	930 302 053 00	Rohr		1	TURBO
11 A	999 113 327 40	Wellendichtring		1	SC	28	999 701 440 40	O-Ring		1	TURBO
11	999 113 327 40	Wellendichtring		1	SC			- ENDE -			
12	999 041 327 01	Sprengring SB 62		1	SC						

Modell	Jahr	HG	UG	Bildtafel	Einschränkungen	Update	10:50	17.08.2006	PORSCHE	PET	PORSCHE
911	83	3	02	302-05		203					



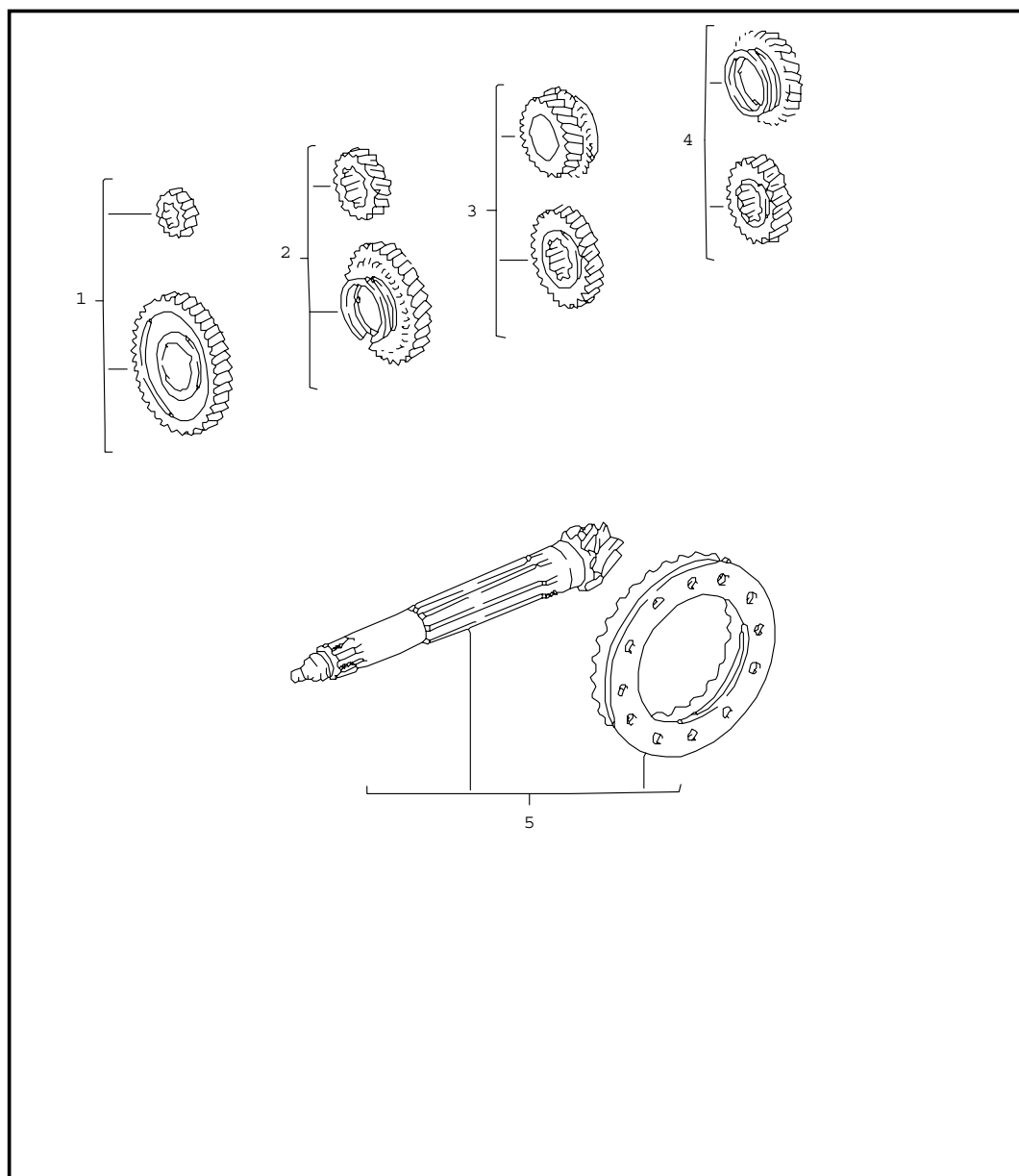
Pos	Teilenummer	Benennung	Bemerkung	St	Modellangabe
		Rädergehäuse Getriebedeckel			
1	915 301 902 00	Rädergehäuse		1	SC
(1)	930 301 911 00	Rädergehäuse		1	TURBO
2	A 999 062 139 02	Stiftschraube		13	
2	999 062 139 02	Stiftschraube M 8 X 26		13	
(2)	A 999 062 007 02	Stiftschraube		1	TURBO
(2)	999 062 007 02	Stiftschraube M 8 X 22		1	TURBO
(2)	A 999 062 052 02	Stiftschraube		1	TURBO
(2)	999 062 052 02	Stiftschraube M 8 X 42		1	TURBO
(2)	A 999 062 010 02	Stiftschraube		3	TURBO
(2)	999 062 010 02	Stiftschraube M 8 X 35		3	TURBO
3	900 012 110 00	Zylinderstift 10M 6 X 14		2	
4	A 999 062 044 02	Stiftschraube		2	SC
4	999 062 044 02	Stiftschraube M 8 X 30		2	SC
(4)	A 999 062 009 02	Stiftschraube		1	TURBO
(4)	999 062 009 02	Stiftschraube M 8 X 28		1	TURBO
5	999 110 025 00	Zylinderrollenlager		1	
6	915 302 399 05	Zylinderrollenlager		1	SC
6	999 110 076 00	Zylinderrollenlager		1	TURBO
7	900 111 001 00	Sprengring SP 62		2	
8	999 152 031 01	Sprengring SB 68		2	
9	914 301 307 00	Bolzen für Umlenkhebel		1	
10	900 025 007 02	Scheibe 8,4		1	

Modell	Jahr	HG	UG	Bildtafel	Einschränkungen	Update	10:50	17.08.2006	PORSCHE	PET	PORSCHE
911	83	3	02	302-05		203					

Pos	Teilenummer	Benennung	Bemerkung	St	Modellangabe	Pos	Teilenummer	Benennung	Bemerkung	St	Modellangabe
11	999 064 019 02	Verschlussschraube		1	SC	37	915 301 369 00	Haltetasche		1	
11	900 064 009 02	Verschlussschraube		1	TURBO	38	N 012 241 8	Federscheibe B 8		9	
12	N 012 241 8	Federscheibe B 8		10	SC	39	900 076 025 02	Sechskantmutter M 8		9	
13	900 076 025 02	Sechskantmutter M 8		10	SC	40	999 611 920 20	Masseband		1	
14	915 303 232 00	Feder		1	SC	41	999 151 022 02	Scheibe 20 X 8,4 X 2		2	
14A	930 303 230 08	Feder		1	TURBO	42	915 303 145 00	Stößel		1	SC
15	915 303 131 00	Sperrstück		1	SC	42A	930 303 175 01	Stift		1	TURBO
16	915 303 130 00	Sperrstück		1	SC	42B	999 041 503 01	Greifring		1	TURBO
16A	930 303 135 01	Sperrstück		1	TURBO	43	914 613 541 02	Rückfahrlichtschalter		1	
17	915 303 135 00	Hülse		1	SC	44	914 613 491 00	Gummikappe		1	SC
18	900 308 009 00	Spiralspannstift 3,5 X 18		2	SC	45	930 302 228 00	Bolzen		1	TURBO
19	915 303 271 00	Stift		1	SC			- ENDE -			
20	915 301 126 00	Verschlussbolzen		1	SC						
20A	999 504 107 00	Gewindeinsatz		1	TURBO						
20B	930 303 253 01	Verschlussschraube		1	TURBO						
21	915 301 191 00	Dichtung		1	SC						
21	930 301 191 00	Dichtung		1	TURBO						
22A	915 301 903 03	Getriebedeckel		1	SC						
22	930 301 903 00	Getriebedeckel		1	TURBO						
23	999 062 005 02	Stiftschraube		4	SC						
23	999 062 005 02	Stiftschraube M 8 X 20		4	SC						
23	999 062 007 02	Stiftschraube M 8 X 22		4	TURBO						
25	999 703 385 40	Stopfen		1	SC						
26	999 113 185 40	Wellendichtring		1							
35	915 301 351 00	Dichtung		1	SC						
35	930 301 351 00	Dichtung		1	TURBO						
36	901 423 369 00	Haltewinkel		1							

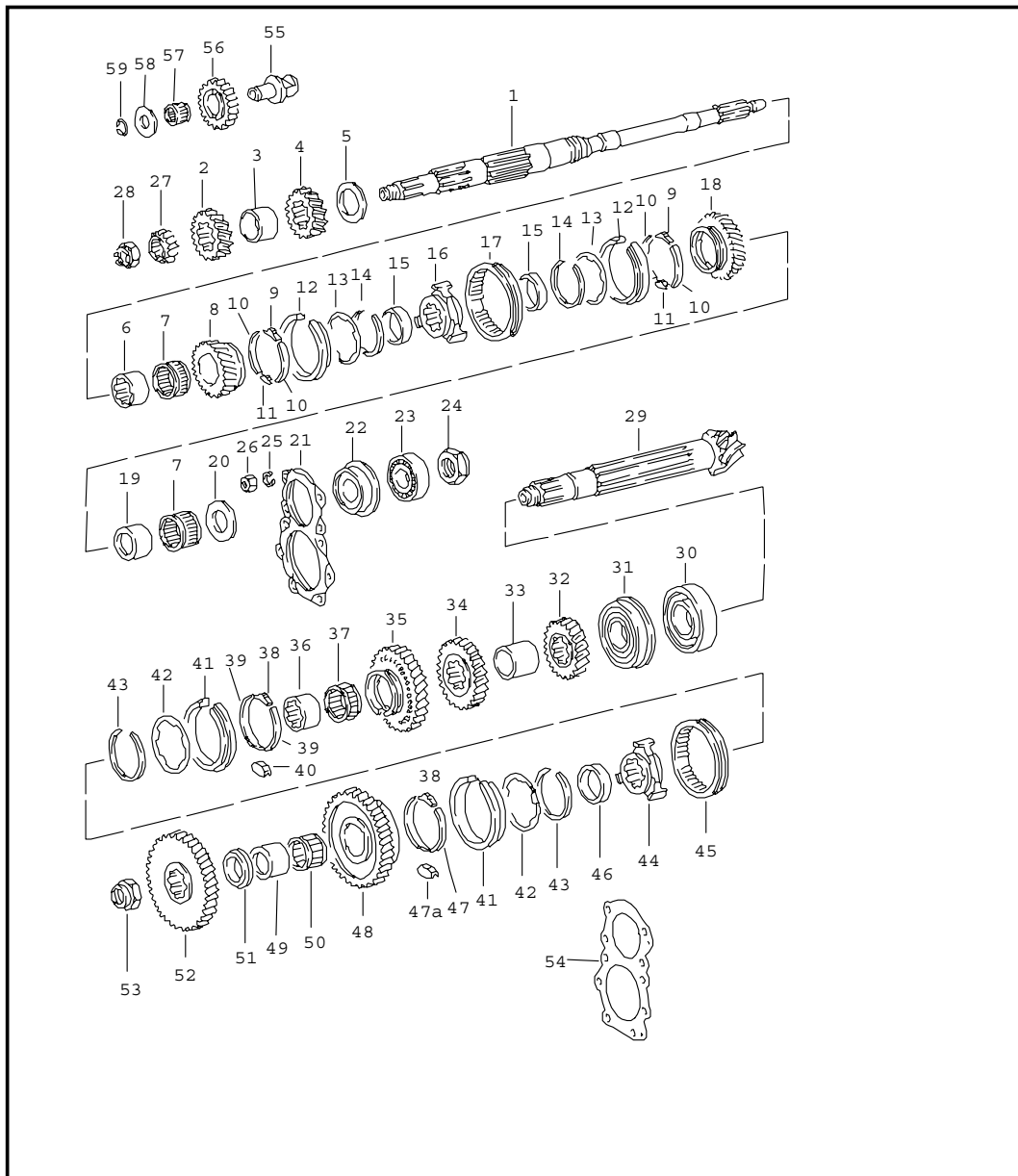
- 82

Modell	Jahr	HG	UG	Bildtafel	Einschränkungen	Update	10:50	17.08.2006	PORSCHE	PET	PORSCHE
911	83	3	03	303-00		203					



Pos	Teilenummer	Benennung	Bemerkung	St	Modellangabe
		Radsätze 4. Gang Getriebe			G 930/34
1	930 302 901 06	Radsatz 1. Gang Z = 16:36 (FA)		1	
2	930 302 902 04	Radsatz 2. Gang Z = 23:30 (NU)		1	
2	930 302 902 05	Radsatz 2. Gang Z = 24:30	83-	1	(CH)
3	930 302 903 02	Radsatz 3. Gang Z = 28:25 (SP)		1	
4	930 302 904 03	Radsatz 4. Gang Z = 32:20 (WK)		1	
5	930 302 911 01	Triebsatz 9:38		1	
		- ENDE -			

Modell	Jahr	HG	UG	Bildtafel	Einschränkungen	Update	10:50	17.08.2006	PORSCHE	PET	PORSCHE
911	83	3	03	303-05		203					



Pos	Teilenummer	Benennung	Bemerkung	St	Modellangabe
		Räder und Wellen 4. Gang Getriebe			G 930/34
		Radsätze siehe Gruppe 3/03/00			
1	930 302 101 01	Antriebswelle		1	
2	-	Festrad 1. Gang		1	
3	930 302 265 00	Distanzhülse		1	
4	-	Festrad 2. Gang		1	
5	930 302 293 00	Anlaufscheibe		1	
6	930 302 263 00	Buchse 3. Gang		1	
7	999 201 470 00	Nadelkäfig		2	
8	-	Losrad 3. Gang		1	
9	930 302 325 00	Stein 3./4. Gang		2	
10	A 911 302 316 00	Sperrband		4	
10	911 302 316 08	Sperrband 3./4 Gang		4	
11	911 302 317 01	Anschlag 3./4 Gang		2	
12	930 302 303 00	Synchronring 3./4 Gang		2	
13	930 302 311 00	Sicherungsscheibe		2	
14	930 302 313 01	Sprengring		2	
15	930 302 274 00	Distanzring		2	
16	930 302 402 00	Führungsmuffe		1	

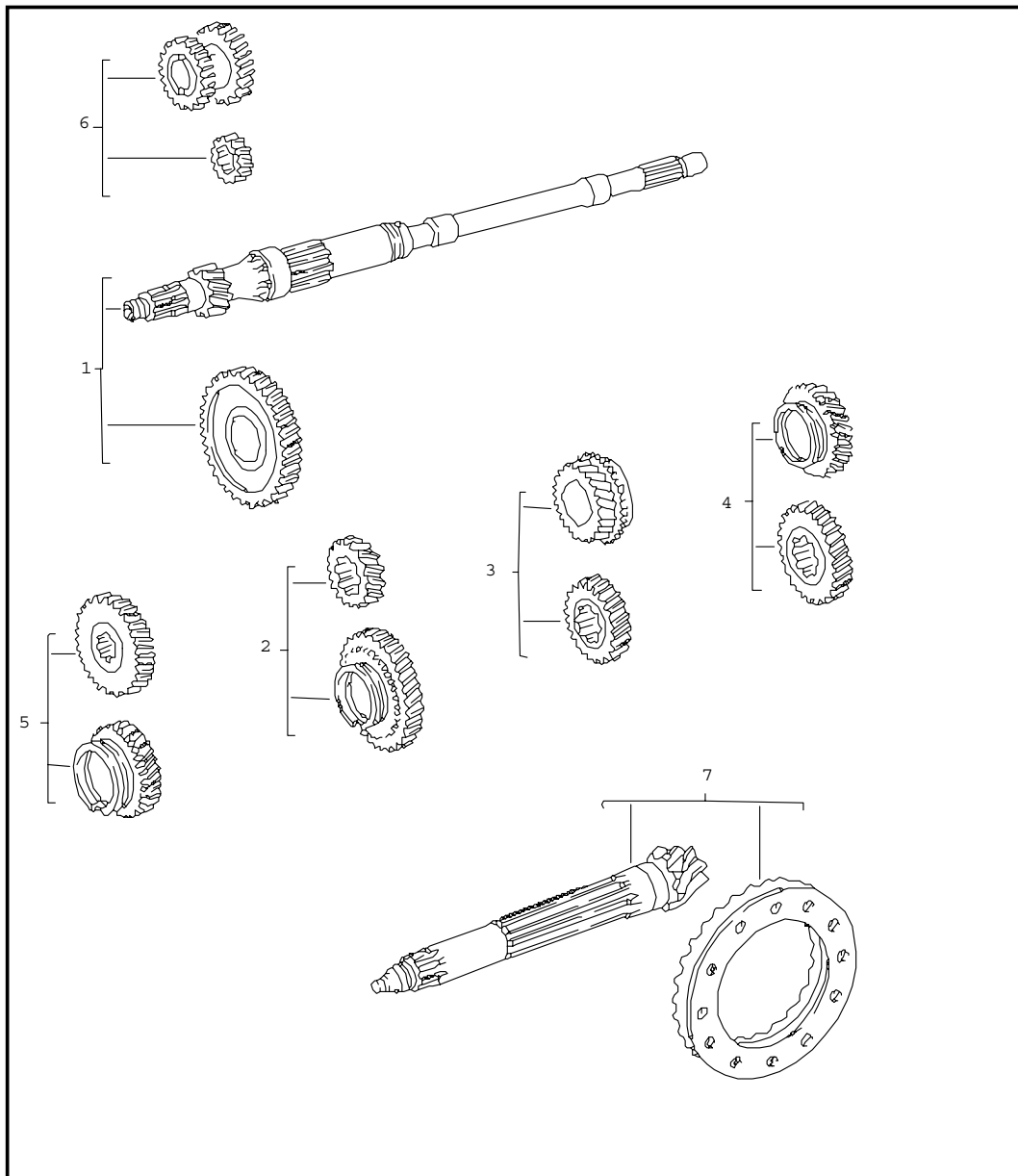
Modell	Jahr	HG	UG	Bildtafel	Einschränkungen	Update	10:50	17.08.2006	PORSCHE	PET	PORSCHE
911	83	3	03	303-05		203					

Pos	Teilenummer	Benennung	Bemerkung	St	Modellangabe	Pos	Teilenummer	Benennung	Bemerkung	St	Modellangabe
17	911 302 411 20	Schaltmuffe		1		38	930 302 315 00	Stein 2. Gang		1	
18	-	Losrad 4. Gang		1		38	930 302 316 00	Stein 1. Gang		1	
19	930 302 264 00	Buchse 4. Gang		1		39	928 302 318 02	Doppelsperrband 2. Gang		2	
20	930 302 291 00	Anlaufscheibe		1		40	928 302 322 00	Anschlag 2. Gang		1	
21	930 302 121 00	Spannplatte		1		41	930 302 301 00	Synchronring		2	
22	999 052 030 00	Vierpunktlager		1		42	930 302 331 00	Sicherungsscheibe		2	
23	930 302 391 00	Zylinderrollenlager		1		43	930 302 333 01	Sprengring		2	
24	930 302 281 00	Bundmutter		1		44	930 302 401 00	Führungsmuffe		1	
25 A	900 027 015 02	Federring		10		45	930 302 411 01	Schaltmuffe		1	
25	900 027 015 02	Federring		10		46	930 302 271 00	Distanzring		1	
26	900 076 025 02	Sechskantmutter M 8		10		47 A	928 302 319 08	Doppelsperrband		1	
27	930 302 221 00	Rückwärtsgangrad		1		47	928 302 319 08	Doppelsperrband 1. Gang		1	
28	930 302 451 00	Bundmutter		1		47A	928 302 320 01	Anschlag 1. Gang		1	
29	-	Ritzelwelle		1		48	-	Losrad 1. Gang		1	
30 A	999 110 146 00	Zylinderrollenlager		1		49	930 302 261 00	Innenring		1	
30	999 110 146 00	Zylinderrollenlager		1		50 A	999 201 156 00	Nadelkäfig		1	
31	917 301 391 00	Vierpunktlager		1		50	999 201 156 00	Nadelkäfig		1	
32	-	Festrاد 4. Gang		1		51	930 302 292 00	Anlaufscheibe		1	
33	930 302 266 02	Distanzring		1		52	930 302 223 00	Rückwärtsgangrad		1	
34	-	Festrاد 3. Gang		1		53	930 302 453 00	Bundmutter		1	
35	-	Losrad 2. Gang		1		54	915 302 268 03	Einstellscheibe 0,10 MM		X	
36	930 302 262 00	Buchse 2. Gang		1							
37	999 201 047 00	Nadelkäfig		2							

Modell	Jahr	HG	UG	Bildtafel	Einschränkungen	Update	10:50	17.08.2006	PORSCHE	PET	PORSCHE
911	83	3	03	303-05		203					

Pos	Teilenummer	Benennung	Bemerkung	St	Modellangabe	Pos	Teilenummer	Benennung	Bemerkung	St	Modellangabe
(54)	915 302 268 04	Einstellscheibe 0,15 MM		X							
(54)	915 302 268 05	Einstellscheibe 0,20 MM		X							
55	930 302 269 01	Schalhülse		1							
56	930 302 222 00	Rücklaufgrad		1							
57	999 201 115 00	Nadelkäfig		1							
58	930 302 229 00	Scheibe		1							
59	999 152 053 01	Sprengring		1							
		- ENDE -									

Modell	Jahr	HG	UG	Bildtafel	Einschränkungen	Update	10:50	17.08.2006	PORSCHE	PET	PORSCHE
911	83	3	03	303-10		203					

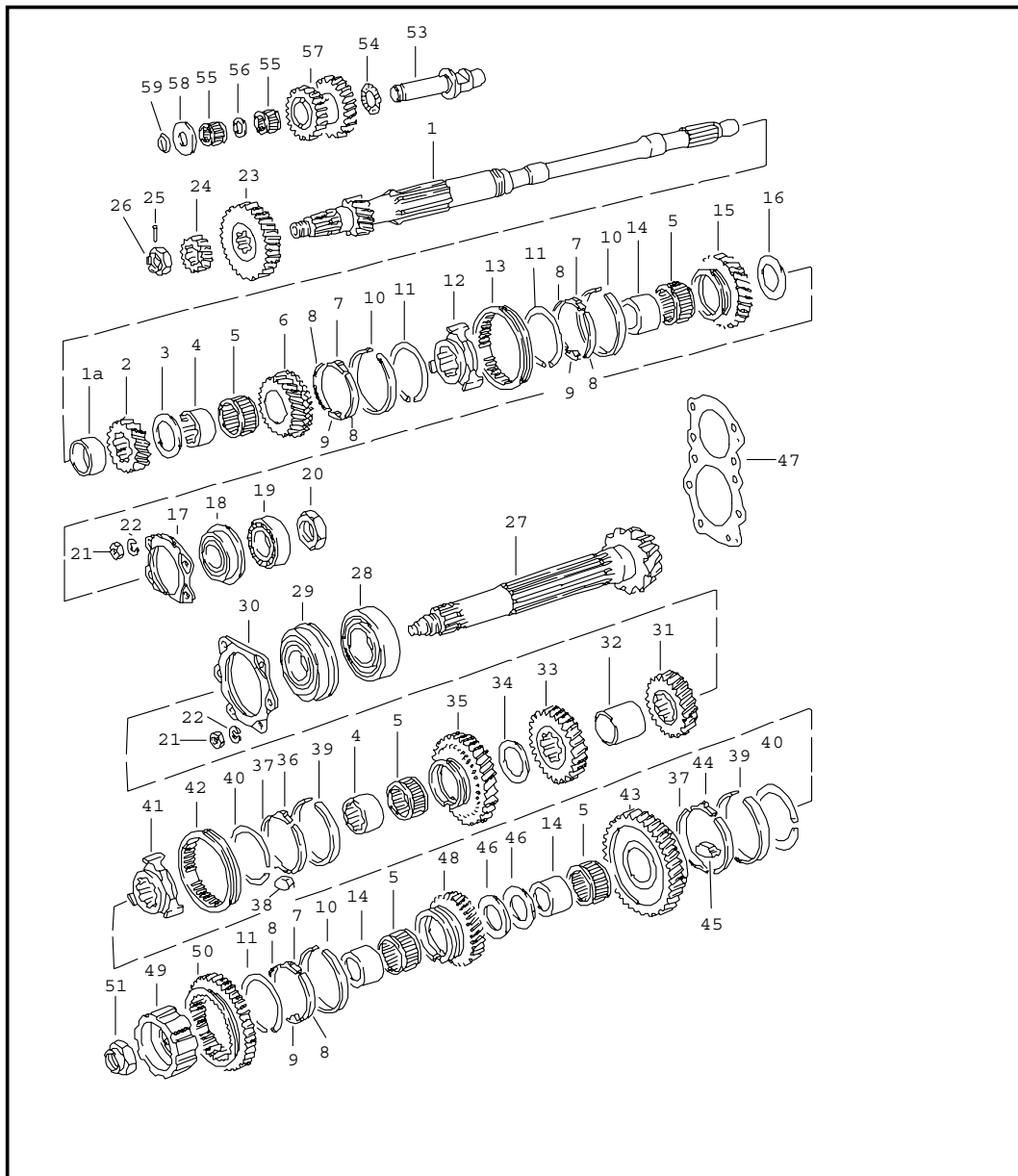


Pos	Teilenummer	Benennung	Bemerkung	St	Modellangabe
		Radsätze 5. Gang Getriebe G.915.61			
1	A 915 302 921 14	Radsatz 1. Gang Z = 11:35 (AZ)		1	
1	915 302 921 14	Radsatz 1. Gang Z = 11:35 (AZ)		1	
2	915 302 902 39	Radsatz 2. Gang Z = 18:33 (HX)		1	
3	923 302 903 23	Radsatz 3. Gang Z = 23:29 (NT)		1	
4	923 302 904 28	Radsatz 4. Gang Z = 26:26 (QQ)		1	
5	923 302 905 23	Radsatz 5. Gang Z = 28:23 (SN)		1	
6	915 302 912 04	Radsatz Rückwärtsgang		1	
7	915 302 911 17	Triebsatz 8:31 Getriebe G.915.62		1	
1	A 915 302 921 14	Radsatz 1. Gang Z = 11:35 (AZ)		1	
1	915 302 921 14	Radsatz 1. Gang Z=11:35 (AZ)		1	

Modell	Jahr	HG	UG	Bildtafel	Einschränkungen	Update	10:50	17.08.2006	PORSCHE	PET	PORSCHE
911	83	3	03	303-10		203					

Pos	Teilenummer	Benennung	Bemerkung	St	Modellangabe	Pos	Teilenummer	Benennung	Bemerkung	St	Modellangabe
2	915 302 902 39	Radsatz 2. Gang Z = 18:33 (HX)		1							
3	923 302 903 23	Radsatz 3. Gang Z = 23:29 (NT)		1							
4	923 302 904 28	Radsatz 4. Gang Z = 26:26 (QQ)		1							
5	923 302 905 28	Radsatz 5. Gang Z = 28:22 (SN)		1							
6	915 302 912 04	Radsatz Rückwärtsgang		1							
7	915 302 911 17	Triebsatz 8:31		1							
		- ENDE -									

Modell	Jahr	HG	UG	Bildtafel	Einschränkungen	Update	10:51	17.08.2006	PORSCHE	PET	PORSCHE
911	83	3	03	303-15		203					



Pos	Teilenummer	Benennung	Bemerkung	St	Modellangabe
		Räder und Wellen 5. Gang Getriebe			G 915
		Radsätze siehe Gruppe 3/03/10			
1	-	Antriebswelle		1	
1A	915 302 267 00	Distanzbuchse		1	
2	-	Festrad 2. Gang		1	
3	915 302 292 00	Anlaufscheibe		1	
4	915 302 262 00	Büchse		2	
5	999 201 470 00	Nadelkäfig		1	
6	-	Losrad 3. Gang		1	
7	911 302 315 00	Stein 3./5. Gang		3	
8 A	911 302 316 00	Sperrband		6	
8	911 302 316 08	Sperrband 3./5. Gang		6	
9	911 302 317 01	Anschlag 3./5. Gang		3	
10	911 302 301 06	Synchronring 3./5. Gang		3	
11	911 302 311 01	Sicherungsring		3	
12	911 302 402 20	Führungsmuffe		1	
13	911 302 411 20	Schaltmuffe		1	
14	915 302 261 00	Buchse		3	
15	-	Losrad 4. Gang		1	
16	915 302 294 01	Anlaufscheibe		1	

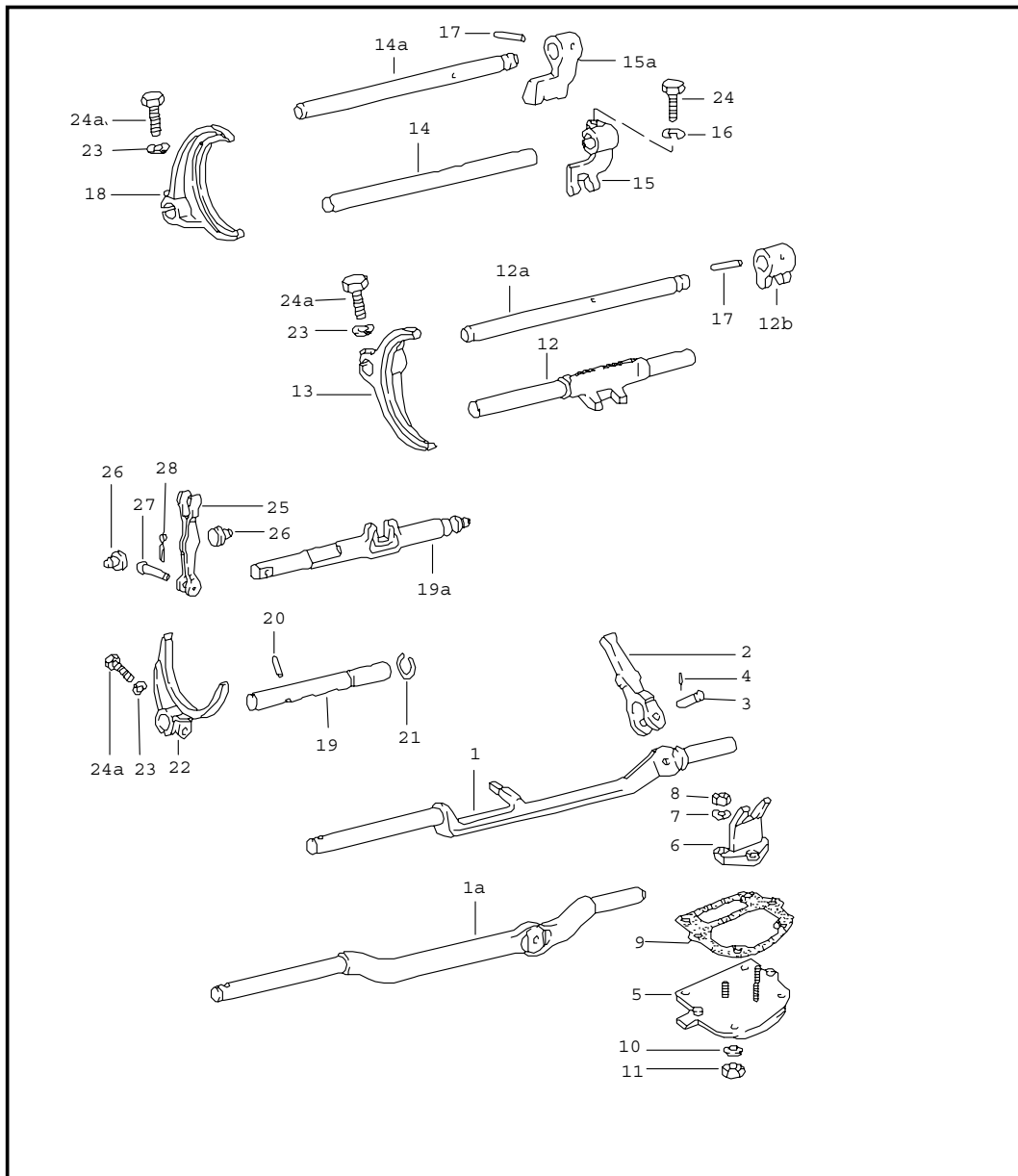
Modell	Jahr	HG	UG	Bildtafel	Einschränkungen	Update	10:51	17.08.2006	PORSCHE	PET	PORSCHE
911	83	3	03	303-15		203					

Pos	Teilenummer	Benennung	Bemerkung	St	Modellangabe	Pos	Teilenummer	Benennung	Bemerkung	St	Modellangabe
17	915 302 121 03	Spannplatte		1		37	928 302 318 02	Doppelsperrband 2. Gang		1	
18	999 052 030 00	Vierpunktlager		1		(37) A	928 302 319 08	Doppelsperrband		1	
19	999 110 032 00	Zylinderrollenlager		1		(37)	928 302 319 08	Doppelsperrband 1. Gang		1	
20	999 034 033 00	Sechskantmutter		1		38	928 302 322 00	Anschlag 2. Gang		1	
21	502 08 310	Mutter M 8		10		39	915 302 301 04	Synchronring 2. Gang		1	
22	900 142 002 01	Federring		10		(39)	915 302 301 06	Synchronring 1. Gang		1	
23	-	Festrاد 5. Gang		1		40	915 302 311 01	Sicherungsring		2	
24	-	Rückwärtsgangrad		1		41	915 302 401 02	Führungsmuffe		1	
26	900 079 009 00	Kronenmutter M 18 X 1,5		1		42	930 302 411 02	Schaltmuffe		1	
25	900 309 005 00	Spannstift 4 X 26		1		43	-	Losrad 1. Gang		1	
27	-	Ritzelwelle		1		44	915 302 315 01	Stein 1. Gang		1	
28 A	999 110 146 00	Zylinderrollenlager		1		45	928 302 321 00	Anschlag		1	
28	999 110 146 00	Zylinderrollenlager		1		46	915 302 291 00	Anlaufscheibe		2	
29	999 052 043 00	Vierpunktlager		1		47	915 302 268 03	Einstellscheibe 0,10 MM		1	
30	915 302 123 03	Spannplatte		1		47	915 302 268 04	Einstellscheibe 0,15 MM		X	
31	-	Festrاد 4. Gang		1		47	915 302 268 05	Einstellscheibe 0,20 MM		X	
32	915 302 265 01	Distanzbuchse		1		48	-	Losrad 5. Gang		1	
33	-	Festrاد 3. Gang		1		49	915 302 405 01	Führungsmuffe		1	
34	915 302 293 00	Anlaufscheibe		1		50 A	915 302 227 09	Schaltrاد		1	
35	-	Losrad 2. Gang		1		50	915 302 227 09	Schaltrاد		1	
36	915 302 315 01	Stein 2. Gang		1							
37 A	928 302 318 02	Doppelsperrband		1							

Modell	Jahr	HG	UG	Bildtafel	Einschränkungen	Update	10:51	17.08.2006	PORSCHE	PET	PORSCHE
911	83	3	03	303-15		203					

Pos	Teilenummer	Benennung	Bemerkung	St	Modellangabe	Pos	Teilenummer	Benennung	Bemerkung	St	Modellangabe
51	915 302 282 00	Bundmutter		1							
53	915 302 228 03	Bolzen		1							
54	999 202 001 00	Axial-Nadelkäfig		1							
55	999 201 107 00	Nadelkäfig		2							
56	915 302 231 00	Zwischenring		1							
57	-	Rücklaufrad		1							
58	915 302 229 01	Anlaufscheibe		1							
59	999 701 169 40	O-Ring		1							
59	999 701 169 40	O-Ring		1							
		- ENDE -									

Modell	Jahr	HG	UG	Bildtafel	Einschränkungen	Update	10:51	17.08.2006	PORSCHE	PET	PORSCHE
911	83	3	04	304-00		203					

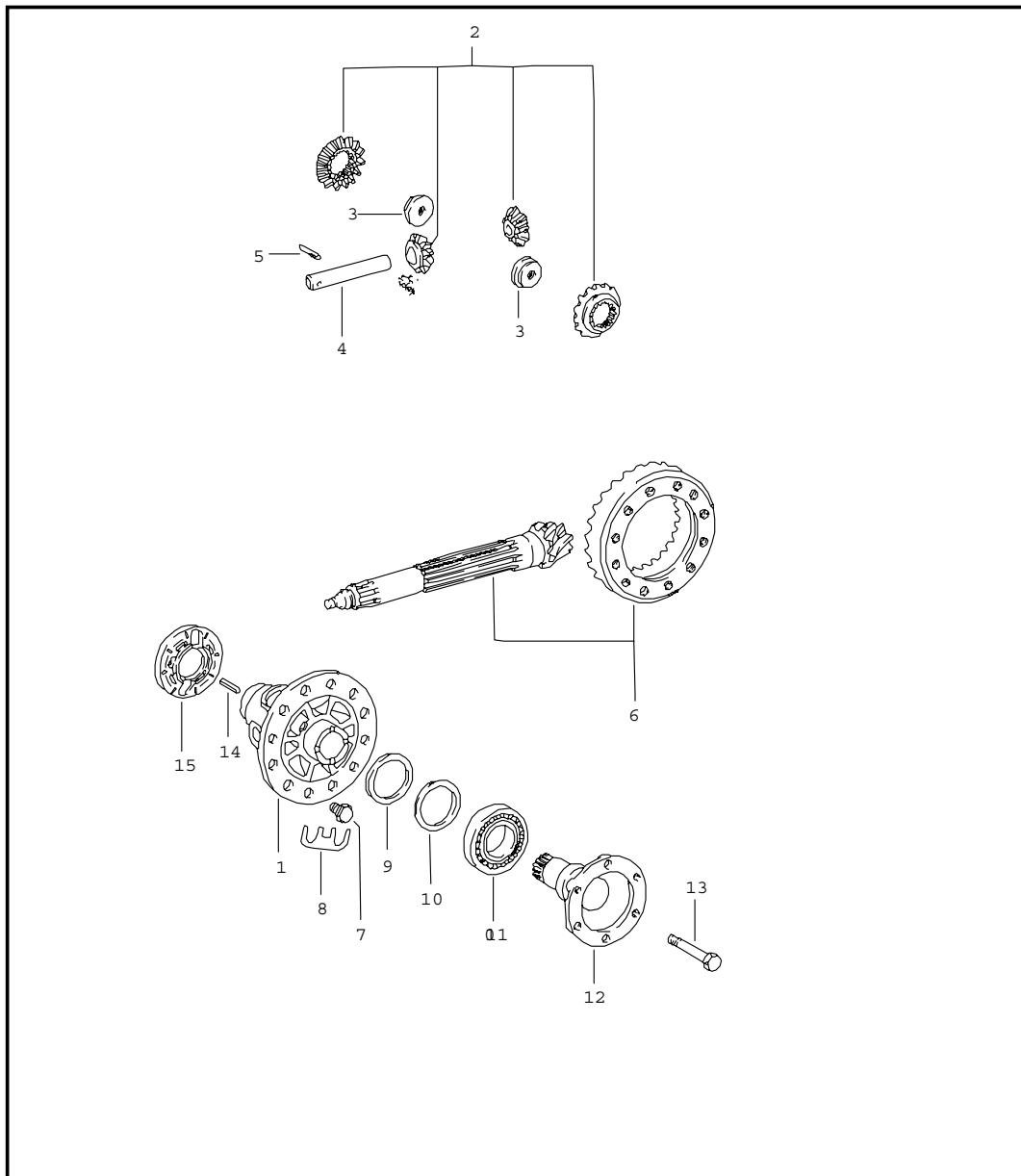


Pos	Teilenummer	Benennung	Bemerkung	St	Modellangabe
		Schaltstangen Schaltgabeln 5. Gang Getriebe			G 915 G 930
1	915 303 132 00	Schaltstange		1	SC
1A	930 303 132 00	Schaltstange		1	TURBO
2	915 303 133 00	Innenschalthebel		1	SC
2	930 303 133 00	Innenschalthebel		1	TURBO
3	901 303 171 01	Bolzen		1	
4	A N 012 512 1	Splint		1	
4	N 012 512 1	Splint 2 X 12		1	
5	915 303 023 02	Schaltdeckel		1	
6	A 915 303 129 09	Gabelstück	-81	1	SC
6	915 303 129 09	Gabelstück		1	SC
(6)	930 303 129 02	Gabelstück		1	TURBO
7	A 900 027 014 01	Federring		3	
7	N 012 006 4	Federring B 6		3	
8	900 076 010 02	Sechskantmutter M 6		3	
9	915 303 225 00	Dichtung		1	
10	N 012 241 8	Federscheibe		4	
11	900 076 025 02	Sechskantmutter M 8		4	
12	915 303 101 00	Schaltstange 1./2. Gang		1	SC
12A	930 303 101 01	Schaltstange 1./2. Gang		1	TURBO
12B	930 303 111 03	Schaltstangengabel		1	TURBO
13	915 303 111 00	Schaltgabel 1./2. Gang		1	SC

Modell	Jahr	HG	UG	Bildtafel	Einschränkungen	Update	10:51	17.08.2006	PORSCHE	PET	PORSCHE
911	83	3	04	304-00		203					

Pos	Teilenummer	Benennung	Bemerkung	St	Modellangabe	Pos	Teilenummer	Benennung	Bemerkung	St	Modellangabe
13	930 303 110 02	Schaltgabel 1./2. Gang		1	TURBO	24	N 010 233 6	Sechskantschraube M 8 X 28		1	
14	915 303 103 50	Schaltstange 3./4. Gang		1	SC	24A	900 075 099 02	Sechskantschraube M 8 X 30		3	
14A	930 303 103 01	Schaltstange 3./4. Gang		1	TURBO	25	U 930 303 019 00	Umlenkhebel		1	TURBO
15	915 303 115 09	Schaltstangengabel	-81	1	SC	25	930 303 019 01	Umlenkhebel mitverwenden: 930 303 123 01		1	
15	915 303 115 09	Schaltstangengabel		1	SC	26	930 303 121 00	Distanzbolzen		2	TURBO
15A	930 303 115 03	Schaltstangengabel		1	TURBO	27	U 930 303 123 00	Bolzen		1	TURBO
16	A 900 027 015 02	Federring		1		27	930 303 123 01	Bolzen mitverwenden: 930 303 019 01		1	
16	900 027 015 02	Federring B 8		1		28	A 900 021 002 00	Splint		1	TURBO
17	900 309 003 00	Spannstift 5 X 24		2	TURBO	28	900 021 002 02	Splint 1,5 X 12		1	TURBO
18	915 303 112 00	Schaltgabel 3./4. Gang		1	SC			- ENDE -			
(18)	930 303 112 02	Schaltgabel 3./4. Gang		1	TURBO						
19	A 915 303 105 09	Schaltstange 5. Gang Rückwärtsgang	-81	1	SC						
19	915 303 105 09	Schaltstange 5. Gang Rückwärtsgang		1	SC						
19A	930 303 105 03	Schaltstange Rückwärtsgang		1	TURBO						
20	900 309 005 00	Spannstift 4 X 26		1	SC						
22	915 303 113 01	Schaltgabel 5. Gang Rückwärtsgang		1	SC						
23	N 012 241 1	Federscheibe B 8 X 15		3							
24	A 900 075 136 02	Sechskantschraube		1							

Modell	Jahr	HG	UG	Bildtafel	Einschränkungen	Update	10:51	17.08.2006	PORSCHE	PET	PORSCHE
911	83	3	05	305-00		203					



Pos	Teilenummer	Benennung	Bemerkung	St	Modellangabe
		Ausgleichgetriebe			
		folgende			
		Teilenummer			
		G 718 2611	>> 718 2611		
		G 718 7923	>> 718 7923		
		G 719 0011	>> 719 0011		
		G 719 0152	>> 719 0152		
		verwenden			
(1)	925 332 212 01	Gehäuse		1	SC
(2)	911 332 902 00	Ausgleichkegelräder 1 Satz		1	SC SC
(3)	911 332 206 01	Gewindestück		2	SC
-	999 152 014 00	Sprengring		2	SC
(4)	911 332 207 00	Ausgleichgetriebebolzen		1	SC
-	911 332 208 00	Anker		1	SC
(5)	900 308 005 00	Spannstift		1	SC
(7)	915 332 276 00	Sechskantschraube		12	SC
(12)	923 332 209 02	Gelenkflansch		2	SC
-	901 332 261 11	Scheibe		2	SC
(13)	901 332 275 12	Dehnschraube		2	SC
1 A	930 332 212 01	Ausgleichgehäuse		1	
		F >>91BS1 02621			
		F >>91BS1 41422			
		F >>91BS1 21247			
		F >>91BS1 61178			
		F >>93BS0 00623			
		F >>93BS0 50055			
		F >>91BS1 29622			
		F >>91BS1 69526			
1	930 332 212 01	Ausgleichgehäuse		1	
		F 91BS1 02622>>			
		F 91BS1 41423>>			
		F 91BS1 21248>>			
		F 91BS1 61179>>			
		F 93BS0 00624>>			
		F 93BS0 50056>>			
		F 91BS1 29623>>			
		F 91BS1 69527>>			
		Gehäuse			

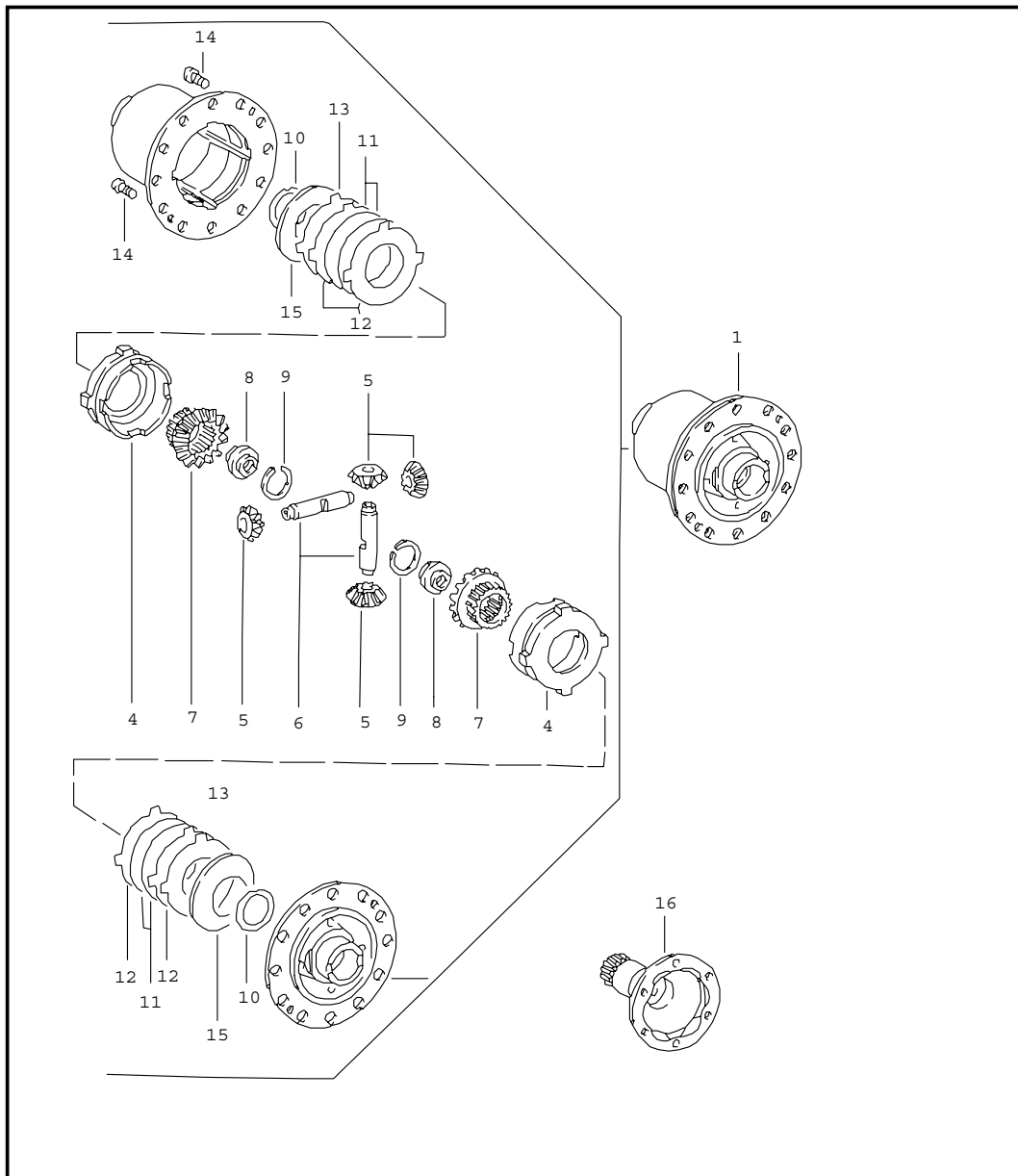
Modell	Jahr	HG	UG	Bildtafel	Einschränkungen	Update	10:51	17.08.2006	PORSCHE	PET	PORSCHE
911	83	3	05	305-00		203					

Pos	Teilenummer	Benennung	Bemerkung	St	Modellangabe	Pos	Teilenummer	Benennung	Bemerkung	St	Modellangabe
2	928 332 902 00	Ausgleichkegelräder 1 Satz F >>91BS1 02621 F >>91BS1 41422 F >>91BS1 21247 F >>91BS1 61178 F >>93BS0 00623 F >>93BS0 50055 F >>91BS1 29622 F >>91BS1 69526		1		4	928 332 207 05	Ausgleichgetriebebolzen F 91BS1 02622>> F 91BS1 41423>> F 91BS1 21248>> F 91BS1 61179>> F 93BS0 00624>> F 93BS0 50056>> F 91BS1 29623>> F 91BS1 69527>>		1	
2	928 332 902 01	Ausgleichkegelräder 1 Satz F 91BS1 02622>> F 91BS1 41423>> F 91BS1 21248>> F 91BS1 61179>> F 93BS0 00624>> F 93BS0 50056>> F 91BS1 29623>> F 91BS1 69527>>		1		5	900 309 035 00	Spannstift		1	
						6	915 302 911 17	Triebsatz 8 : 31		1	SC
						(6)	930 302 911 01	Triebsatz 9 : 38		1	TURBO
						7 A	928 332 276 03	Sechskantschraube		12	
						7	928 332 276 03	Sechskantschraube		12	
3 A	928 332 279 02	Mutter F >>91BS1 02621 F >>91BS1 41422 F >>91BS1 21247 F >>91BS1 61178 F >>93BS0 00623 F >>93BS0 50055 F >>91BS1 29622 F >>91BS1 69526		2		8	901 332 285 01	Sicherungsblech		6	
						9	915 332 265 00	Einstellring 2,4 MM		X	
						(9)	915 332 265 01	Einstellring 2,5 MM		X	
						(9)	915 332 265 02	Einstellring 2,6 MM		X	
3	928 332 279 02	Mutter F 91BS1 02622>> F 91BS1 41423>> F 91BS1 21248>> F 91BS1 61179>> F 93BS0 00624>> F 93BS0 50056>> F 91BS1 29623>> F 91BS1 69527>>		2		(9)	915 332 265 03	Einstellring 2,7 MM		X	
						(9)	915 332 265 04	Einstellring 2,8 MM		X	
						(9)	915 332 265 05	Einstellring 2,9 MM		X	
						(9)	915 332 265 06	Einstellring 3,0 MM		X	
						(9)	915 332 265 07	Einstellring 3,1 MM		X	
						(9)	915 332 265 08	Einstellring 3,2 MM		X	
						(9)	915 332 265 09	Einstellring 3,3 MM		X	
						(9)	915 332 265 10	Einstellring 3,4 MM		X	
4	005 409 177 00	Ausgleichgetriebebolzen F >>91BS1 02621 F >>91BS1 41422 F >>91BS1 21247 F >>91BS1 61178 F >>93BS0 00623 F >>93BS0 50055 F >>91BS1 29622 F >>91BS1 69526		1							

Modell	Jahr	HG	UG	Bildtafel	Einschränkungen	Update	10:51	17.08.2006	PORSCHE	PET	PORSCHE
911	83	3	05	305-00		203					

Pos	Teilenummer	Benennung	Bemerkung	St	Modellangabe	Pos	Teilenummer	Benennung	Bemerkung	St	Modellangabe
(9)	915 332 265 11	Einstellring 3,5 MM		X							
(9)	915 332 265 12	Einstellring 3,6 MM		X							
(9)	915 332 265 13	Einstellring 3,7 MM		X							
10	915 332 263 00	Scheibe 0,25 MM		X							
11	999 059 027 00	Kegelrollenlager		2							
11	999 059 064 00	Kegelrollenlager		1	TURBO						
12	930 332 209 03	Gelenkflansch		2	TURBO						
12	915 332 209 12	Gelenkflansch		2	SC						
13	A 900 074 291 02	Sechskantschraube M 10 X 80		2							
13	900 074 291 02	Sechskantschraube M 10 X 78		2							
14	900 095 078 00	Spannhülse 4 X 14		1							
15	915 318 045 03	Magnetträgerscheibe		1							
		- ENDE -									

Modell	Jahr	HG	UG	Bildtafel	Einschränkungen	Update	10:51	17.08.2006	PORSCHE	PET	PORSCHE
911	83	3	05	305-05		203					

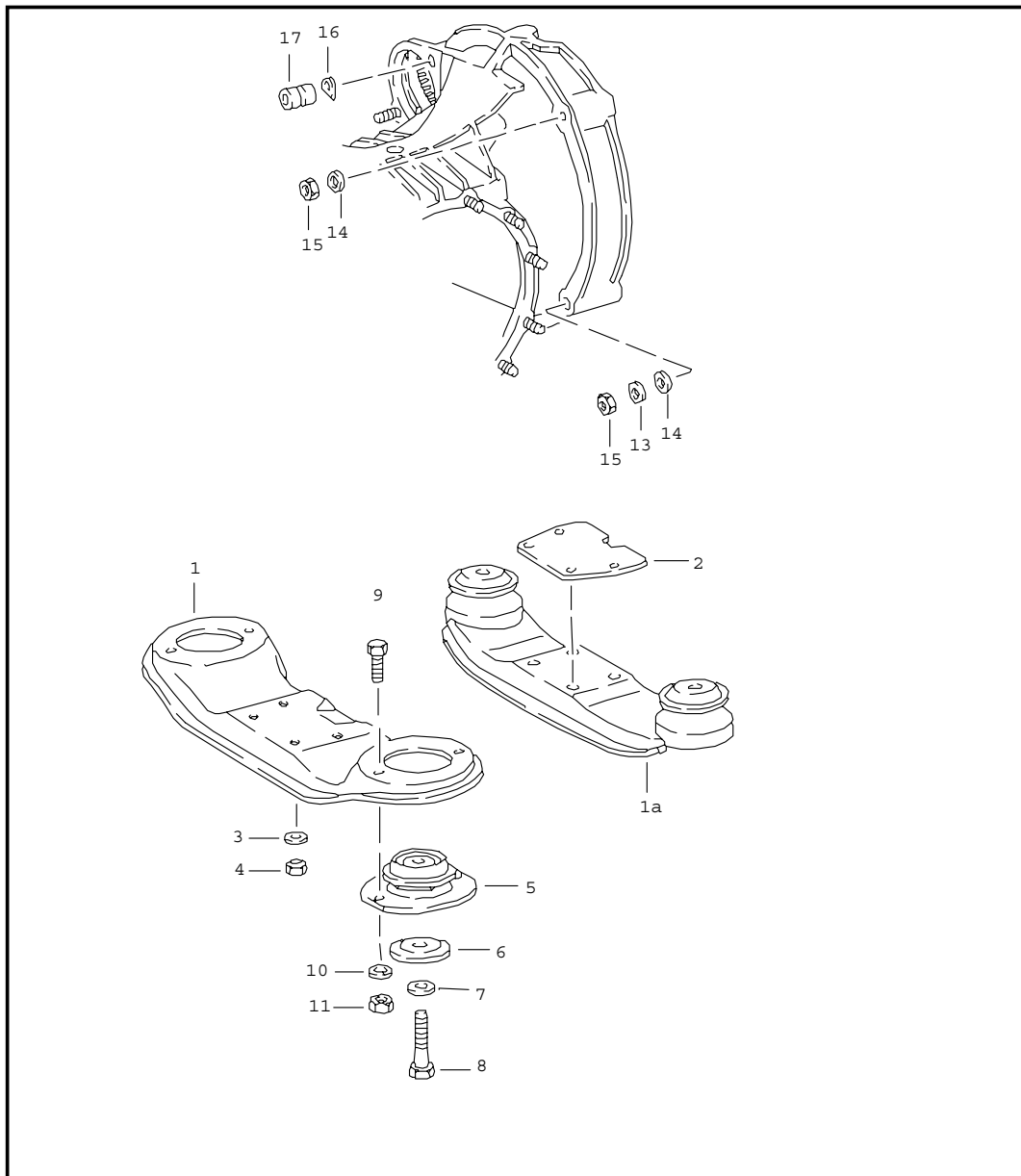


Pos	Teilenummer	Benennung	Bemerkung	St	Modellangabe
		Sperrdifferential			
1	915 332 053 12	Sperrdifferential 40 %	SPM	1	SC
1	930 332 053 03	Sperrdifferential 40 %		1	
1	930 332 053 03	Sperrdifferential 40 %		1	
4	901 332 511 11	Druckring		2	
5 A	915 332 531 02	Kegelritzel		4	
5	915 332 531 02	Kegelritzel		4	
6 A	915 332 541 02	Differentialachse		2	
6	915 332 541 02	Differentialachse		2	
7	901 332 535 11	Achskegelrad	SPM	2	SC
7	930 332 535 01	Achskegelrad		2	
8 A	901 332 206 12	Gewindestück	SPM	2	SC
8	915 332 206 02	Gewindestück mitverwenden:	SPM	2	SC
-	915 332 541 02	Differentialachse		2	
8	928 332 279 01	Gewindescheibe		2	
9	999 152 014 00	Sprengring SW 32	SPM	2	SC
10	901 332 561 11	Anlaufscheibe		2	
11 A	917 332 551 10	Innenlamelle		4	
11	951 332 551 00	Innenlamelle 2,0 MM		4	
12	917 332 552 10	Aussenlamelle 1,9 MM		4	
12	917 332 552 11	Aussenlamelle 2,0 MM		4	
12	917 332 552 12	Aussenlamelle 2,1 MM		4	
13	930 332 553 00	Blindlamelle 1,4 MM		2	
14 A	900 119 002 00	Zylinderschraube		2	

Modell	Jahr	HG	UG	Bildtafel	Einschränkungen	Update	10:51	17.08.2006	PORSCHE	PET	PORSCHE
911	83	3	05	305-05		203					

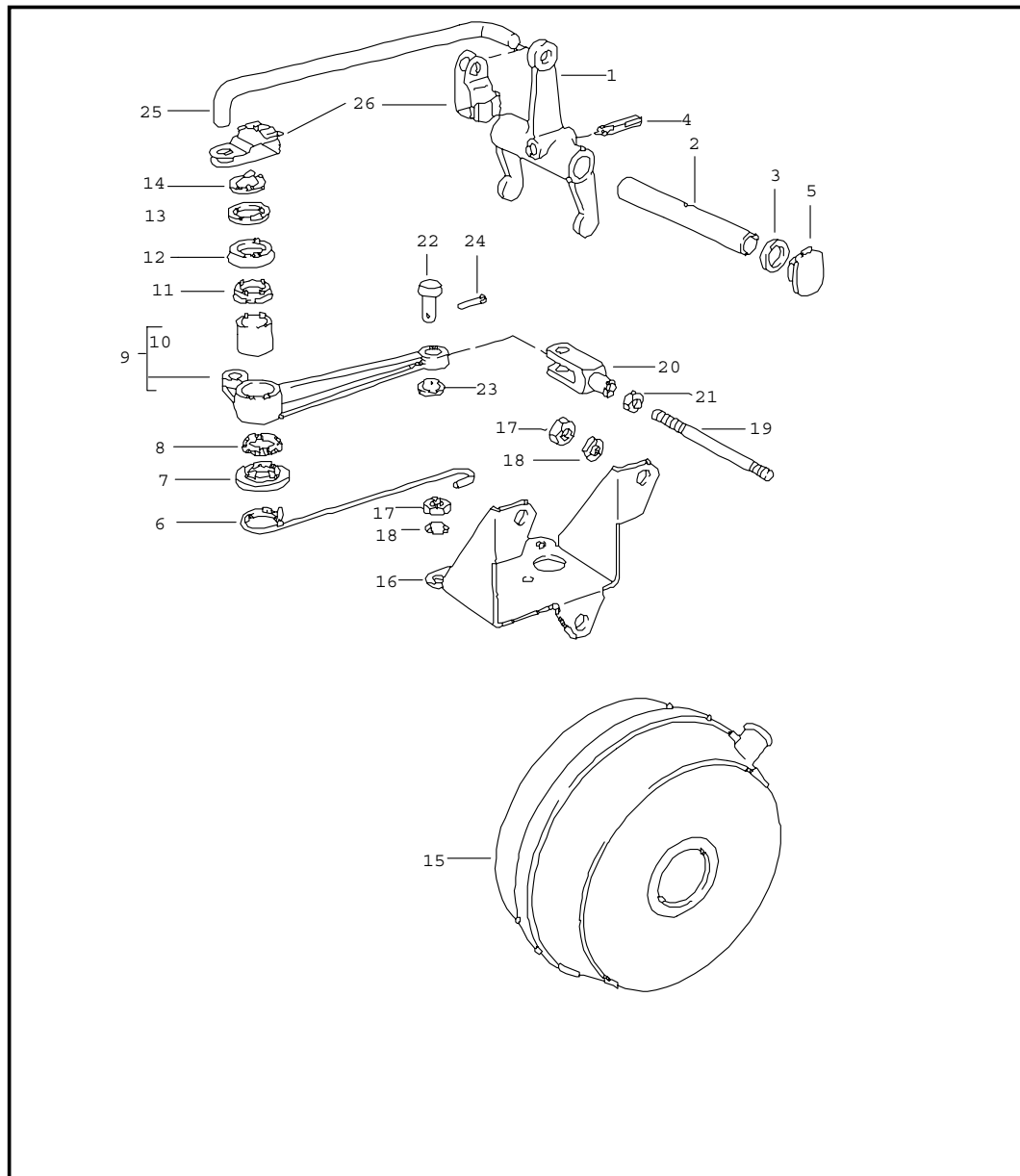
Pos	Teilenummer	Benennung	Bemerkung	St	Modellangabe	Pos	Teilenummer	Benennung	Bemerkung	St	Modellangabe
14	N 014 765 2	Zylinderschraube M 6 X 10		2							
-	900 095 078 00	Spannhülse 4 X 14		1							
15	A 928 332 555 00	Tellerfeder	-81	2							
15	928 332 555 00	Tellerfeder		2							
16	915 332 209 12	Gelenkflansch		2	SC						
16	925 332 209 05	Gelenkflansch	SPM	2	SC						
16	930 332 209 03	Gelenkflansch		2	TURBO						
		- ENDE -									

Modell	Jahr	HG	UG	Bildtafel	Einschränkungen	Update	10:51	17.08.2006	PORSCHE	PET	PORSCHE
911	83	3	06	306-00		203					



Pos	Teilenummer	Benennung	Bemerkung	St	Modellangabe
		Getriebeaufhängung			
1	911 375 033 01	Getriebeträger		1	SC
1A	930 375 031 00	Getriebeträger		1	TURBO
2	930 375 311 00	Unterlegplatte		1	TURBO
3	900 025 007 02	Scheibe 8,4		4	
4	900 910 022 02	Sicherungsmutter		4	
5	911 375 043 00	Lager		2	SC
6	901 305 311 00	Teller		4	
7	900 027 017 02	Federring B 12		2	
8	901 305 317 00	Sechskantschraube		2	SC
(8)	930 375 317 00	Sechskantschraube		2	TURBO
9	900 075 087 02	Sechskantschraube M 8 X 16		4	SC
10	900 027 015 02	Federring B 8		4	SC
11	900 076 025 02	Sechskantmutter M 8		4	SC
13	999 523 103 01	Sicherungsscheibe M 10		2	SC
14 A	900 031 005 02	Scheibe		5	SC
14	900 031 005 02	Scheibe 10,5		5	SC
15	900 157 002 02	Sechskantmutter M 10		3	
16 A N	012 242 3	Federscheibe		5	
16 N	012 242 3	Federscheibe B 10 X 18		5	
17 A	901 104 382 02	Zylinderkopfmutter		2	
17	901 104 382 02	Zylinderkopfmutter		2	
		- ENDE -			

Modell	Jahr	HG	UG	Bildtafel	Einschränkungen	Update	10:52	17.08.2006	PORSCHE	PET	PORSCHE
911	83	3	07	307-00		203					

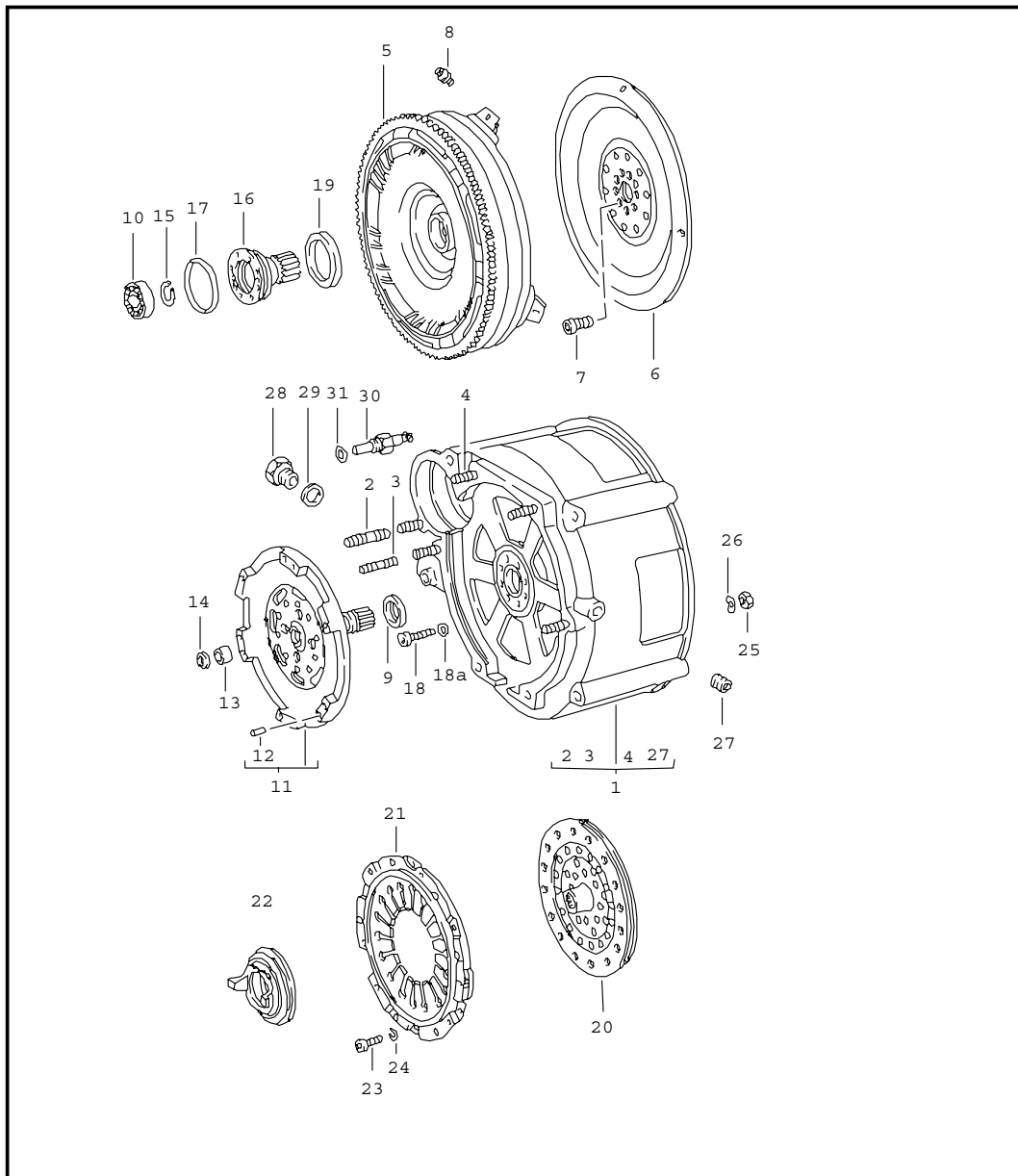


Pos	Teilenummer	Benennung	Bemerkung	St	Modellangabe
		Kupplungsauslösung SPM			G 925/16
1	905 116 711 01	Ausrückhebel		1	
2	905 116 709 00	Kupplungshebelwelle		1	
3	905 116 712 00	Distanzring		2	
4	A 900 095 013 00	Spannhülse		1	
4	900 095 013 00	Spannhülse 4 X 20		1	
5	905 116 713 00	Verschlusskappe		2	
6	905 116 714 00	Biegefeder		1	
7	905 116 708 00	Scheibe		1	
8	A 999 701 169 40	O-Ring		1	
8	999 701 169 40	O-Ring		1	
9	914 116 071 15	Zwischenschalthebel		1	
10	905 116 701 01	Büchse		1	
11	905 116 719 01	Distanzstück		1	
12	999 704 019 50	Topfmanschette T 25-1		1	
13	900 234 006 02	Passscheibe 15 X 22 X 1		1	
14	A N 012 415 1	Sicherungsring		1	
14	N 012 415 1	Sicherungsring 15 X 1		1	
15	PCG 116 721 05	Servomotor 135 X 80		1	
16	925 116 715 00	Servomotor-Träger		1	
17	900 076 025 02	Sechskantmutter M 8		6	
18	900 027 015 02	Federring A 8		6	
19	914 116 716 15	Zugstange		1	
20	900 166 002 02	Gabelkopf G 6 X 24		1	

Modell	Jahr	HG	UG	Bildtafel	Einschränkungen	Update	10:52	17.08.2006	PORSCHE	PET	PORSCHE
911	83	3	07	307-00		203					

Pos	Teilenummer	Benennung	Bemerkung	St	Modellangabe	Pos	Teilenummer	Benennung	Bemerkung	St	Modellangabe
21	900 076 010 02	Sechskantmutter M 6		1							
22	905 116 717 00	Bolzen		1							
23	900 089 005 02	Scheibe 6		1							
24	900 021 002 02	Splint 1,5 X 10		1							
25	925 116 751 06	Schubstange		1							
26	925 116 752 00	Klemmfeder		2							
-	N 013 295 1	Spannhülse		1							
-	N 013 295 1	Spannhülse 3 X 12		1							
		- ENDE -									

Modell	Jahr	HG	UG	Bildtafel	Einschränkungen	Update	10:52	17.08.2006	PORSCHE	PET	PORSCHE
911	83	3	07	307-05		203					

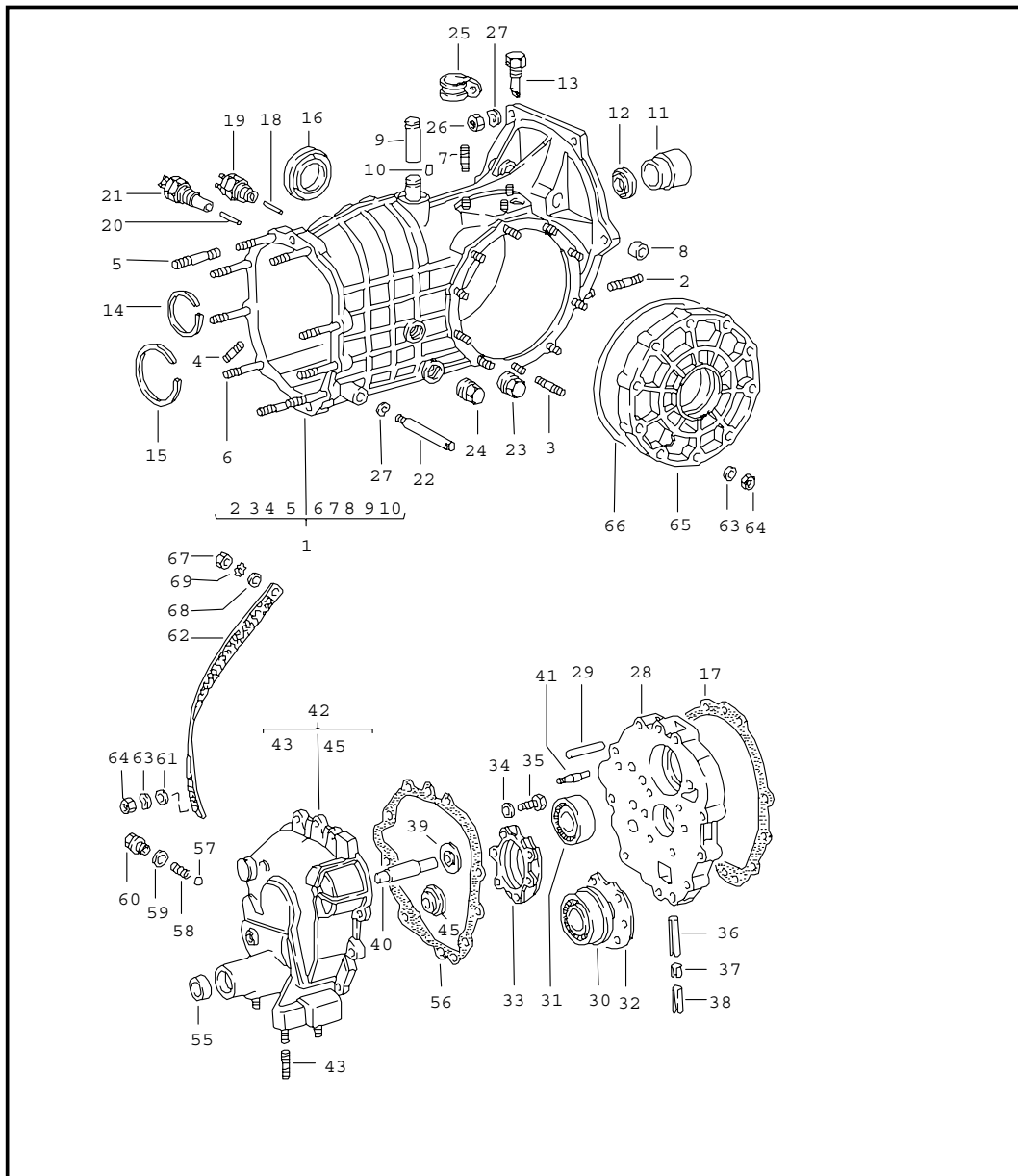


Pos	Teilenummer	Benennung	Bemerkung	St	Modellangabe
		Wandler Wandlergehäuse SPM			G 925/16
1	925 301 007 00	Wandlergehäuse mit Stiftschrauben		1	
2	900 061 014 02	Stiftschraube M 10 X 22		1	
3 A	999 062 008 02	Stiftschraube		3	
3	999 062 008 02	Stiftschraube M 8 X 25		3	
4 A	999 062 009 02	Stiftschraube		1	
4	999 062 009 02	Stiftschraube M 8 X 28		1	
5	925 116 005 10	Wandler mit Anlasserzahnkranz		1	
6	930 116 131 00	Mitnehmerscheibe		1	
7	930 102 206 00	Zylinderschraube		9	
8 A	905 116 026 00	Zwölfkantschraube		8	
8	001 301 095 A	Zwölfkantschraube		8	
9	* 999 113 205 40	Wellendichtring 26 X 37 X 7		1	
10	900 052 095 00	Rillenkugellager		1	
11	925 116 027 00	Turbinenwelle		1	
12	999 012 018 00	Zylinderstift		3	
13	999 201 021 00	Nadelhülse		1	
14	* PCG 201 301 00	Wellendichtring 12 X 18 X 3		1	
15 A	N 042 364 1	Sicherungsring		1	
15	N 042 364 1	Sicherungsring 20 X 1,75		1	
16	925 116 020 01	Stütze		1	
17	* 999 701 397 40	O-Ring OR 72 - 2,5		1	
18	999 186 002 01	Zylinderschraube		8	

Modell	Jahr	HG	UG	Bildtafel	Einschränkungen	Update	10:52	17.08.2006	PORSCHE	PET	PORSCHE
911	83	3	07	307-05		203					

Pos	Teilenummer	Benennung	Bemerkung	St	Modellangabe	Pos	Teilenummer	Benennung	Bemerkung	St	Modellangabe
18A	N 013 804 2	Dichtring		8							
18A	N 013 804 2	Dichtring A 6 X 10		8							
19	999 113 189 40	Wellendichtring		1							
20	> 925 116 254 02	Kupplungsscheibe		1							
21	925 116 255 05	Kupplungsdruckplatte		1							
22	925 116 081 00	Ausrücklager		1							
23	999 067 010 01	Zylinderschraube		6							
24	N 012 026 3	Federring 6		6							
25	N 011 010 6	Sechskantmutter M 10		2							
26	N 012 242 3	Federscheibe B 10 X 18		2							
27	999 504 090 00	Gewindeeinsatz Heli-Coil M 12 X 1,5		1							
28	925 301 115 00	Gewindestutzen		1							
29	900 123 060 30	Dichtring A 24 X 29		1							
30	905 613 102 04	Temperaturschalter		1							
31	A 900 123 007 30	Dichtring		1							
31	900 123 007 30	Dichtring A 14 X 18		1							
-	900 124 002 02	Verschlusschraube		1							
		- ENDE -									

Modell	Jahr	HG	UG	Bildtafel	Einschränkungen	Update	10:52	17.08.2006	PORSCHE	PET	PORSCHE
911	83	3	08	308-00		203					



Pos	Teilenummer	Benennung	Bemerkung	St	Modellangabe
		Ersatzgetriebe Getriebegehäuse SPM			G 925/16
-	925 300 010 16	Ersatzgetriebe mit Wandler einbaufertig		1	
1	925 301 010 10	Getriebegehäuse		1	
2	900 061 118 02	Stiftschraube M 10 X 28		2	
3	A 999 062 008 02	Stiftschraube		10	
3	999 062 008 02	Stiftschraube M 8 X 25		10	
4	A 900 061 057 02	Stiftschraube		2	
4	999 062 073 02	Stiftschraube M 8 X 15		2	
5	900 061 070 02	Stiftschraube M 8 X 55		8	
6	900 061 050 02	Stiftschraube M 8 X 60		1	
7	900 061 004 02	Stiftschraube M 8 X 12		3	
8	905 116 727 00	Buchse		2	
9	905 116 707 01	Lagerbolzen		1	
10	900 309 017 00	Spannstift 5 X 12		1	
11	905 116 813 01	Führungsrohr		1	
12	A 999 113 286 40	Wellendichtring	-79	1	
12	* 999 113 286 40	Wellendichtring		1	
13	904 301 071 00	Entlüfter		1	
14	999 042 301 01	Sprengring SB 52		3	
15	999 041 305 01	Sprengring SB 79		1	
16	A 999 113 183 40	Radialwellendichtring		2	
16	999 113 183 40	Radialwellendichtring 45 X 68 X 10		2	

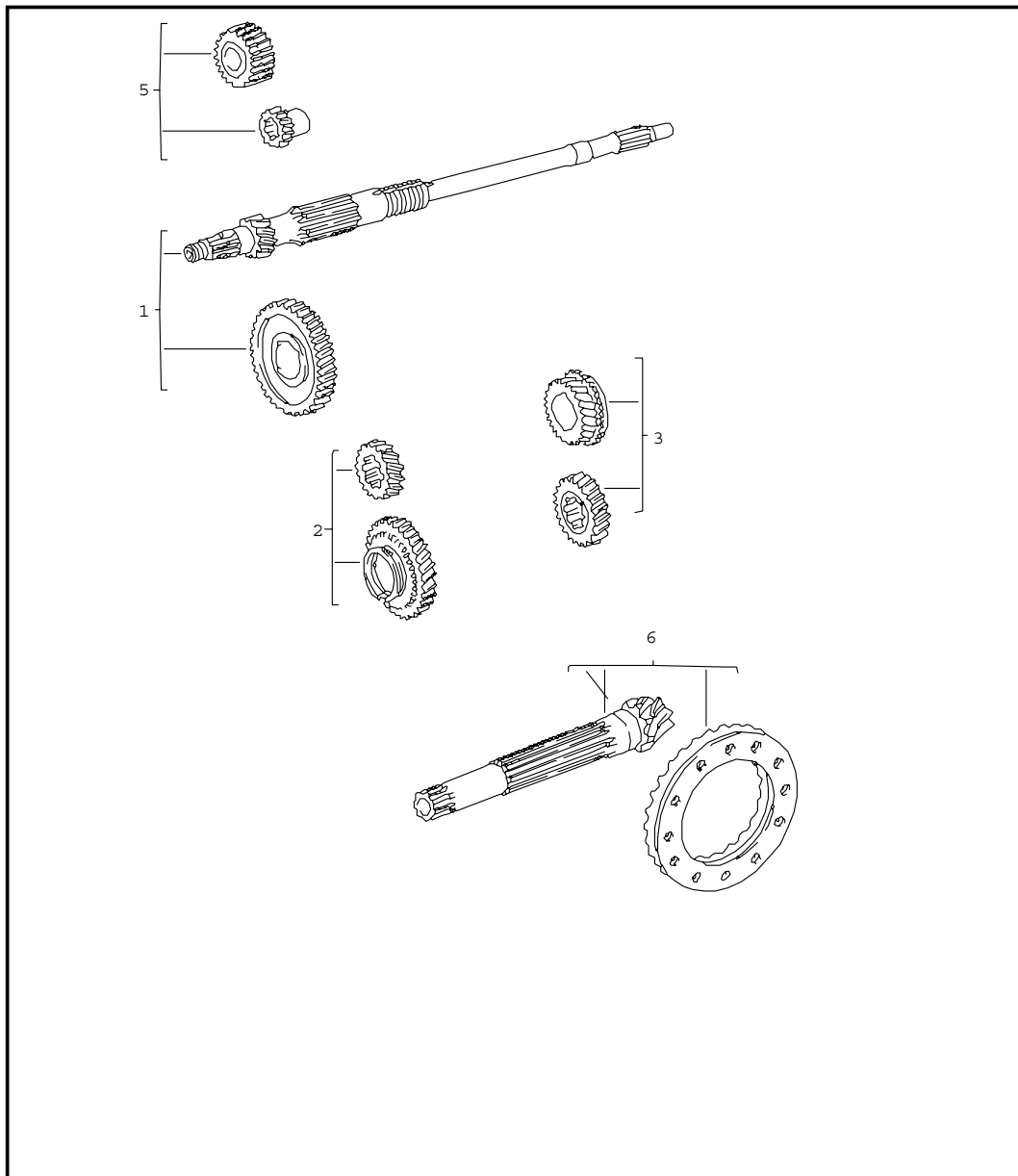
Modell	Jahr	HG	UG	Bildtafel	Einschränkungen	Update	10:52	17.08.2006	PORSCHE	PET	PORSCHE
911	83	3	08	308-00		203					

Pos	Teilenummer	Benennung	Bemerkung	St	Modellangabe	Pos	Teilenummer	Benennung	Bemerkung	St	Modellangabe
17	* 925 301 191 00	Dichtung 0,10 MM		X		35	900 075 029 09	Sechskantschraube M 8 X 25		6	
(17)	* 925 301 191 01	Dichtung 0,15 MM		X		36	901 303 241 01	Buchse		1	
(17)	* 925 301 191 02	Dichtung 0,20 MM		X		37	905 303 242 00	Buchse		1	
18	905 303 245 02	Stößel		1		38	905 303 243 00	Buchse		1	
19	905 613 051 02	Rückfahrlichtschalter		1		38	905 303 243 00	Buchse		1	
20	914 303 246 10	Stößel Überbrückungsschalter		1		39	925 302 291 00	Anlaufscheibe		1	
21	905 613 101 02	Überbrückungsschalter		1		40	925 302 255 00	Bolzen		1	
22	914 301 307 00	Bolzen Umlenkhebel		1		41	925 303 136 00	Bolzen		1	
23	999 064 019 02	Verschlussschraube		1		42	925 301 903 00	Getriebedeckel		1	
24	A 999 064 020 02	Verschlussschraube		1		43	A 999 062 006 02	Stiftschraube		4	
24	999 064 020 02	Verschlussschraube mit Magnet		1		43	999 062 006 02	Stiftschraube M 8 X 20		4	
25	A N 020 607 1	Befestigungsschelle		1		45	925 302 292 00	Anlaufscheibe		1	
25	N 020 607 1	Befestigungsschelle		1		55	* 999 113 185 40	Wellendichtring 15 X 24 X 7		1	
26	999 090 101 02	Mid-Grip-Mutter		4		56	* 925 301 392 00	Dichtung		1	
27	A 900 031 001 02	Scheibe		5		57	A N 025 667 2	Kugel		1	
27	900 025 007 02	Scheibe 8,4		5		57	N 025 667 2	Kugel 9 MM V		1	
28	925 301 221 00	Zwischenplatte		1		58	905 303 237 00	Feder		1	
29	900 012 027 00	Zylinderstift 10 M 6 X 40		2		59	A 900 123 007 30	Dichtring		1	
30	999 052 016 00	Vierpunktlager		1		59	900 123 007 30	Dichtring A 14 X 18		1	
31	900 052 006 00	Rillenkugellager		1		60	925 303 238 00	Verschlussschraube		1	
32	925 301 255 00	Unterlegplatte		1		61	999 151 022 02	Scheibe 20 X 8,4 X 2		2	
33	925 301 035 00	Spannplatte		1		62	999 611 918 20	Masseband		1	
34	A 900 025 007 02	Scheibe		6		63	N 012 241 8	Federscheibe		19	
34	900 025 007 02	Scheibe 8,4		6		64	900 076 025 02	Sechskantmutter M 8		19	
35	A 900 075 083 02	Sechskantschraube		6		65	925 301 311 01	Getriebedeckel		1	

Modell	Jahr	HG	UG	Bildtafel	Einschränkungen	Update	10:52	17.08.2006	PORSCHE	PET	PORSCHE
911	83	3	08	308-00		203					

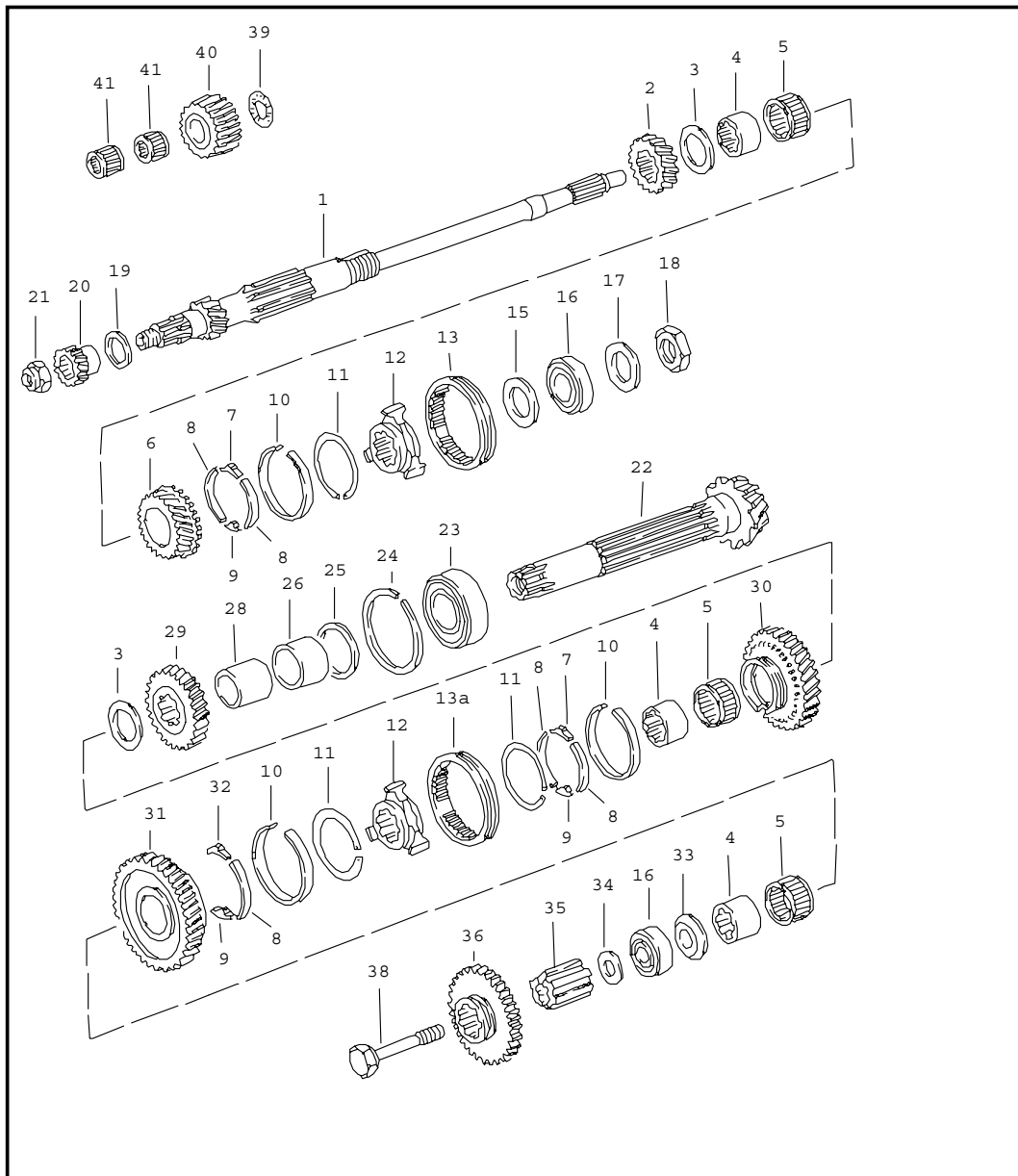
Pos	Teilenummer	Benennung	Bemerkung	St	Modellangabe	Pos	Teilenummer	Benennung	Bemerkung	St	Modellangabe
66	* 999 701 376 40	O-Ring 170 X 3,5		1							
67	900 076 030 02	Sechskantmutter M 8		1							
68	900 025 007 02	Scheibe 8,4		1							
69	A N 012 132 2	Zahnscheibe		1							
69	N 012 132 2	Zahnscheibe A 8,4		1							
-	915 301 369 00	Halteflasche		1							
		- ENDE -									

Modell	Jahr	HG	UG	Bildtafel	Einschränkungen	Update	10:52	17.08.2006	PORSCHE	PET	PORSCHE
911	83	3	09	309-00		203					



Pos	Teilenummer	Benennung	Bemerkung	St	Modellangabe
		Radsätze SPM			G 925/16
1	925 302 901 03	Radsatz 1. Gang Z = 15:36 (C)		1	
2	925 302 902 15	Radsatz 2. Gang Z = 21:30 (K)		1	
3	925 302 903 50	Radsatz 3. Gang Z = 27:25 (V)		1	
5	925 302 912 00	Radsatz Rückwärtsgang		1	
(6)	925 302 911 11	Triebsatz 8:27		1	
		- ENDE -			

Modell	Jahr	HG	UG	Bildtafel	Einschränkungen	Update	10:52	17.08.2006	PORSCHE	PET	PORSCHE
911	83	3	09	309-05		203					

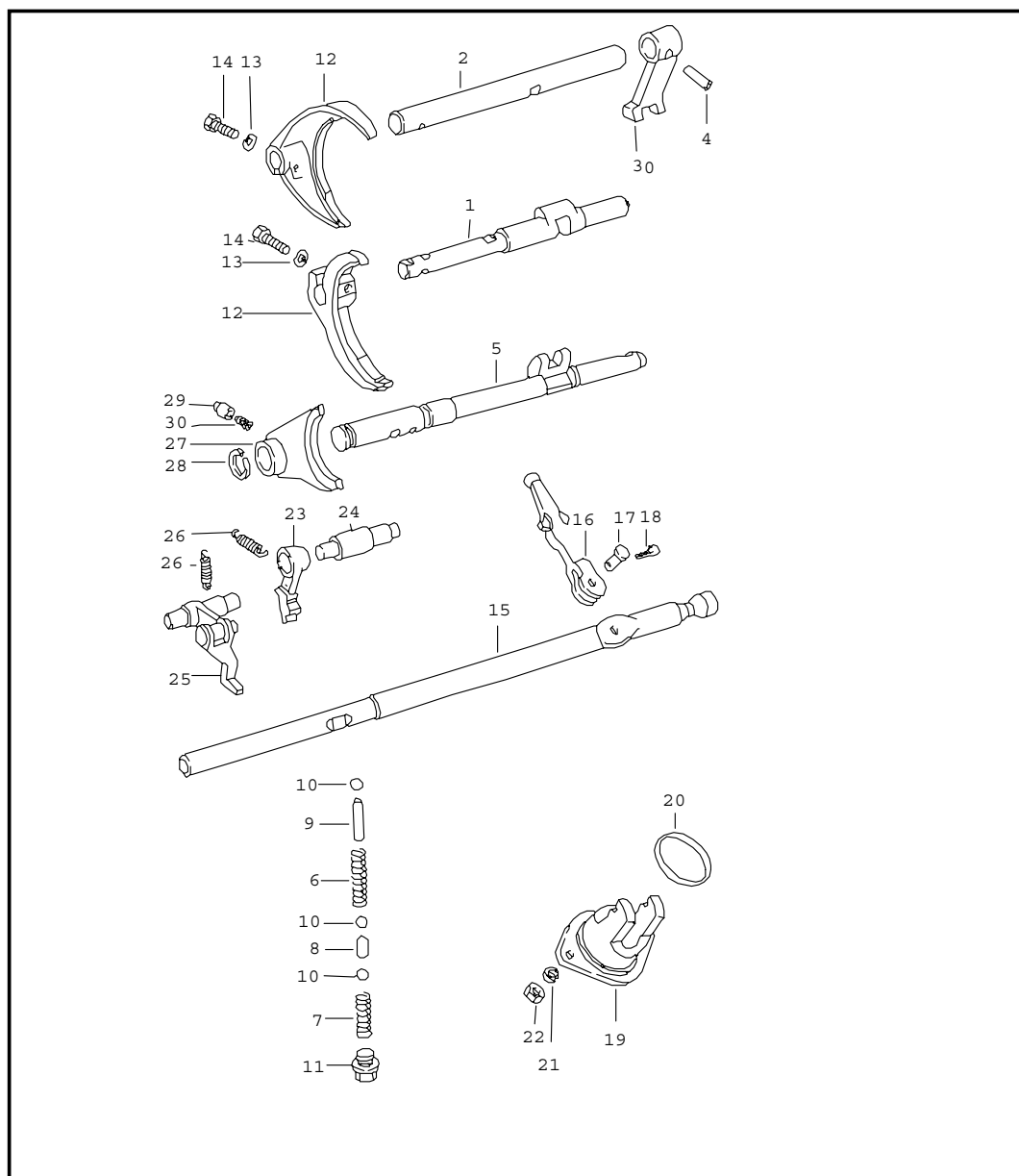


Pos	Teilenummer	Benennung	Bemerkung	St	Modellangabe
		Räder und Wellen SPM			G 925/16
		Radsätze siehe Gruppe 3/09/00			
1 *	-	Antriebswelle		1	
-	925 302 267 00	Distanzbuchse		1	
2 *	-	Festrad 2. Gang		1	
3	925 302 294 10	Anlaufscheibe		2	
4	915 302 262 00	Büchse		3	
5	999 201 470 00	Nadelkäfig		3	
6 *	-	Losrad 3. Gang		1	
7	911 302 315 00	Stein 2./3. Gang		2	
8 A	911 302 316 00	Sperrband		5	
8	911 302 316 08	Sperrband		5	
9 A	911 302 317 01	Anschlag		3	
9	911 302 317 01	Anschlag		3	
10	925 302 301 02	Synchronring		3	
11	911 302 311 01	Sicherungsring		3	
12	911 302 402 20	Führungsmuffe		2	
13	911 302 411 20	Schaltmuffe 3. Gang		1	
13A	911 302 411 24	Schaltmuffe 1./2. Gang		1	
-	925 302 263 10	Distanzbuchse		1	
15	925 302 264 10	Scheibe		1	
16	999 110 008 00	Zylinderrollenlager		2	
16	999 110 008 00	Zylinderrollenlager		2	

Modell	Jahr	HG	UG	Bildtafel	Einschränkungen	Update	10:52	17.08.2006	PORSCHE	PET	PORSCHE
911	83	3	09	309-05		203					

Pos	Teilenummer	Benennung	Bemerkung	St	Modellangabe	Pos	Teilenummer	Benennung	Bemerkung	St	Modellangabe
17	999 038 001 00	Sicherungsblech		1		39	999 202 001 00	Axial-Nadelkäfig		1	
18	999 183 001 00	Sechskantmutter		1		40 *	-	Rücklaufgrad		1	
19	925 302 259 10	Distanzring		1		41	999 201 106 00	Nadelkäfig		2	
20 *	-	Rückwärtsganggrad		1				- ENDE -			
21	925 302 283 00	Bundmutter		1							
22 *	-	Ritzelwelle		1							
23 A	999 110 007 00	Zylinderrollenlager		1							
23	999 110 012 00	Lager		1							
24	900 111 002 00	Sprengring SP 72		1							
25	901 302 297 01	Einstellscheibe 0,25 MM		X							
(25)	901 302 297 11	Einstellscheibe 0,30 MM		X							
(25)	901 302 297 21	Einstellscheibe 0,40 MM		X							
26	925 302 266 10	Distanzbuchse		1							
28	901 302 265 01	Distanzbuchse		1							
29 *	-	Festräd 3. Gang		1							
30 *	-	Losrad 2. Gang		1							
31 *	-	Losrad 1. Gang		1							
32	901 302 318 02	Stein 1. Gang		1							
33	901 302 268 01	Distanzscheibe		1							
34	925 302 281 00	Distanzscheibe		1							
35	925 302 257 00	Keilwellenhülse		1							
36	925 302 224 00	Schieberad Rückwärtsgang		1							
38	925 302 271 00	Dehnschraube		1							

Modell	Jahr	HG	UG	Bildtafel	Einschränkungen	Update	10:52	17.08.2006	PORSCHE	PET	PORSCHE
911	83	3	10	310-00		203					

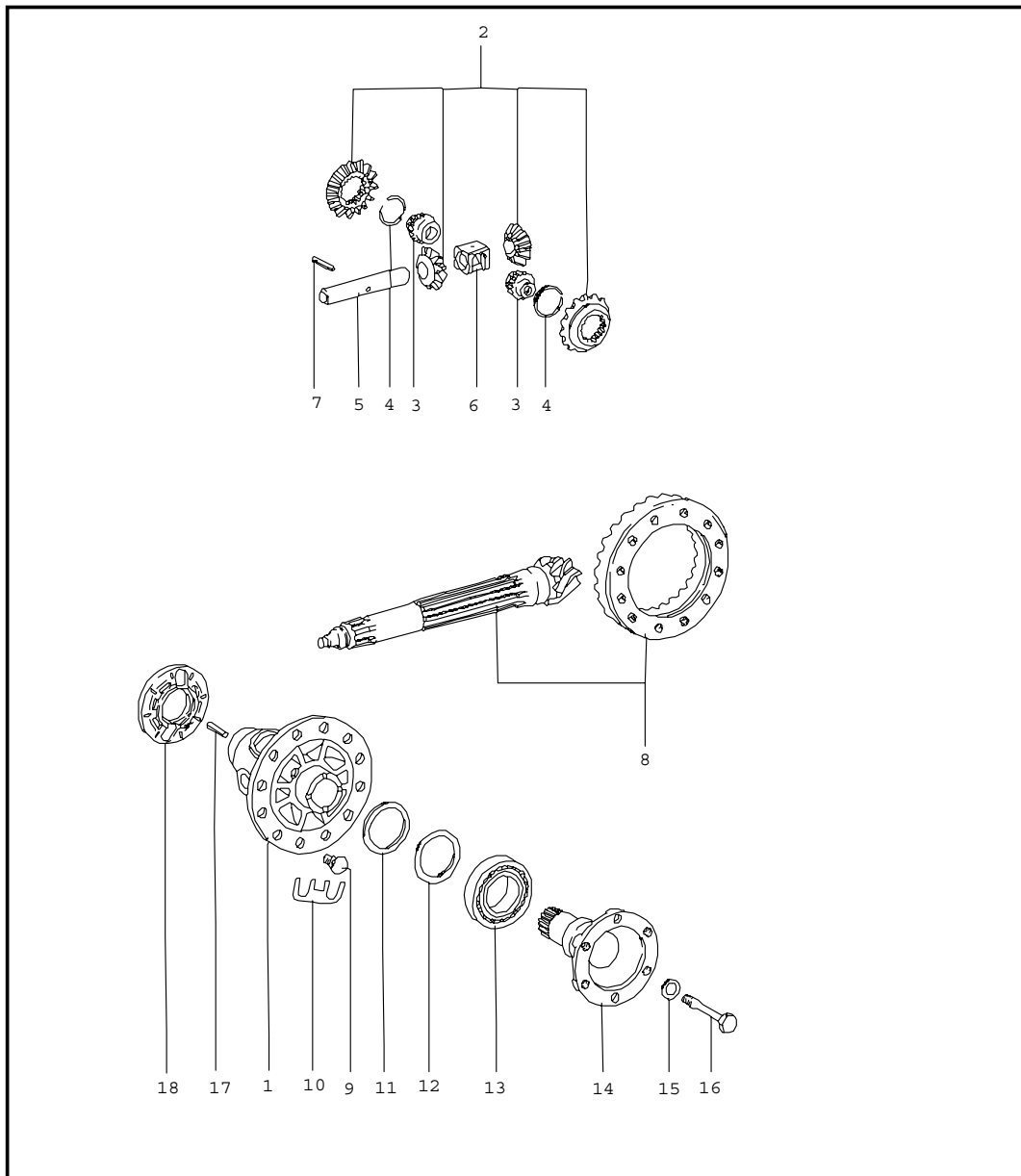


Pos	Teilenummer	Benennung	Bemerkung	St	Modellangabe
		Schaltstangen Schaltgabeln SPM			G 925/16
1	901 303 101 01	Schaltstange 1./2. Gang		1	
2	925 303 103 00	Schaltstange 3. Gang		1	
- A	900 041 023 01	Sicherungsring		1	
-	900 041 023 01	Sicherungsring 14 X 1		1	
3	925 303 161 00	Schaltstück		1	
4	900 309 003 00	Spannstift 5 X 24		1	
5	925 303 141 01	Schaltstange Rückwärtsgang		1	
6	901 303 232 01	Druckfeder		1	
7	905 303 232 01	Druckfeder		1	
8	905 303 211 00	Sperrstück		1	
9	901 303 271 01	Stift		1	
10	A N 025 667 2	Kugel		3	
10	N 025 667 2	Kugel 9 MM V		3	
11	999 065 004 02	Verschlussschraube		1	
12	901 303 111 01	Schaltgabel		2	
13	N 012 241 1	Federscheibe B 8 X 15		2	
14	900 075 083 02	Sechskantschraube		2	
14	900 075 029 09	Sechskantschraube M 8 X 25		2	
15	905 303 132 20	Schaltstange		1	
16	901 303 133 01	Innenschalthebel		1	
17	901 303 171 01	Bolzen		1	
18	A N 012 512 1	Splint		1	

Modell	Jahr	HG	UG	Bildtafel	Einschränkungen	Update	10:52	17.08.2006	PORSCHE	PET	PORSCHE
911	83	3	10	310-00		203					

Pos	Teilenummer	Benennung	Bemerkung	St	Modellangabe	Pos	Teilenummer	Benennung	Bemerkung	St	Modellangabe
18	N 012 512 1	Splint 2 X 12		1							
19	925 303 129 11	Gabelstück		1							
20	* 999 701 359 40	O-Ring OR 40 X 1,5		1							
21	A 900 027 015 02	Federring		2							
21	900 027 015 02	Federring B 8		2							
22	900 076 025 02	Sechskantmutter M 8		2							
23	925 303 137 01	Klinke		1							
24	925 303 138 00	Welle		1							
25	925 303 015 02	Hebel		1							
26	905 303 235 00	Zugfeder		2							
27	925 303 151 00	Schaltgabel		1							
-	999 152 023 01	Sprengring SB 22		1							
28	999 041 301 01	Sprengring SW 18		1							
29	925 303 149 01	Sperrbolzen		1							
30	925 303 148 01	Feder		1							
		- ENDE -									

Modell	Jahr	HG	UG	Bildtafel	Einschränkungen	Update	10:53	17.08.2006	PORSCHE	PET	PORSCHE
911	83	3	11	311-00		203					

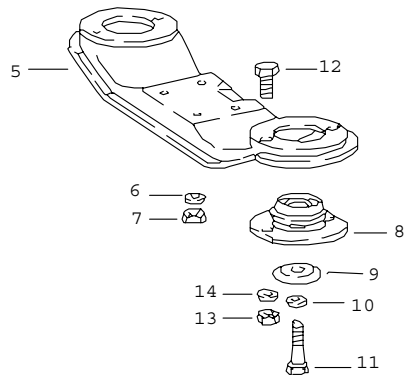
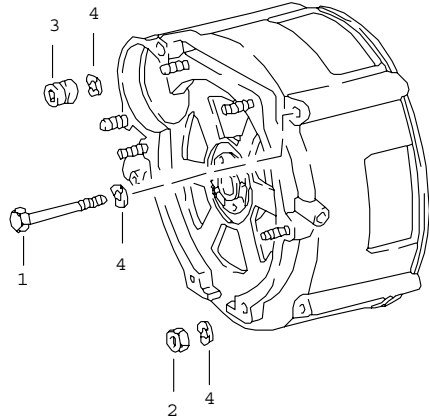


Pos	Teilenummer	Benennung	Bemerkung	St	Modellangabe
		Ausgleichgetriebe SPM			G 925/16
1	925 332 212 01	Gehäuse		1	
2	911 332 902 00	Ausgleichkegelräder 1 Satz		1	
3	911 332 206 01	Gewindestück		2	
4	999 152 014 00	Sprengring		2	
5	911 332 207 00	Ausgleichgetriebebolzen		1	
6	911 332 208 00	Anker		1	
7	900 308 005 00	Spannstift		1	
8	925 302 911 11	Triebsatz 8 : 27		1	
9	915 332 276 00	Sechskantschraube		12	
10	901 332 285 01	Sicherungsblech		6	
11	915 332 265 00	Einstellring 2,4 MM		X	
(11)	915 332 265 01	Einstellring 2,5 MM		X	
(11)	915 332 265 02	Einstellring 2,6 MM		X	
(11)	915 332 265 03	Einstellring 2,7 MM		X	
(11)	915 332 265 04	Einstellring 2,8 MM		X	
(11)	915 332 265 05	Einstellring 2,9 MM		X	
(11)	915 332 265 06	Einstellring 3,0 MM		X	
(11)	915 332 265 07	Einstellring 3,1 MM		X	
(11)	915 332 265 08	Einstellring 3,2 MM		X	
(11)	915 332 265 09	Einstellring 3,3 MM		X	
(11)	915 332 265 10	Einstellring 3,4 MM		X	

Modell	Jahr	HG	UG	Bildtafel	Einschränkungen	Update	10:53	17.08.2006	PORSCHE	PET	PORSCHE
911	83	3	11	311-00		203					

Pos	Teilenummer	Benennung	Bemerkung	St	Modellangabe	Pos	Teilenummer	Benennung	Bemerkung	St	Modellangabe
(11)	915 332 265 11	Einstellring 3,5 MM		X							
(11)	915 332 265 12	Einstellring 3,6 MM		X							
(11)	915 332 265 13	Einstellring 3,7 MM		X							
12	915 332 263 00	Scheibe		2							
13	999 059 027 00	Kegelrollenlager		2							
14	925 332 209 04	Gelenkflansch		2							
15	901 332 261 11	Scheibe		2							
16	901 332 275 12	Dehnschraube		2							
17	900 095 078 00	Spannhülse		1							
18	915 318 045 03	Magnetträgerscheibe		1							
		- ENDE -									

Modell	Jahr	HG	UG	Bildtafel	Einschränkungen	Update	10:53	17.08.2006	PORSCHE	PET	PORSCHE
911	83	3	12	312-00		203					



Pos	Teilenummer	Benennung	Bemerkung	St	Modellangabe
		Getriebeaufhängung SPM			G 925/16
1	900 155 018 02	Sechskantschraube M 10 X 110		1	
2	900 157 002 02	Sechskantmutter M 10		2	
3	A 901 104 382 02	Zylinderkopfmutter		2	
3	901 104 382 02	Zylinderkopfmutter		2	
4	N 012 242 3	Federscheibe B 10 X 18		5	
5	911 375 033 01	Getriebeträger		1	
6	A 900 031 001 02	Scheibe		4	
6	900 025 007 02	Scheibe 8,4		4	
7	999 090 101 02	Mid-Grip-Mutter		4	
8	911 375 043 00	Lager		2	
9	901 305 311 00	Teller		2	
10	900 027 017 02	Federring B 12		2	
11	901 305 317 00	Sechskantschraube		2	
11	930 375 317 00	Sechskantschraube mitverwenden:		2	
-	999 025 074 02	Scheibe		2	
12	900 075 087 02	Sechskantschraube		4	
12	900 075 087 02	Sechskantschraube M 8 X 16		4	
13	900 076 025 02	Sechskantmutter M 8		4	
14	A 900 027 015 02	Federring		4	
14	900 027 015 02	Federring B 8		4	
		- ENDE -			

Modell	Jahr	HG	UG	Bildtafel	Einschränkungen	Update	10:53	17.08.2006
911	83	3	98	398-00		203		

Pos	Teilenummer	Benennung	Bemerkung	St	Modellangabe
>>	> 915 300 911 00	Dichtungssatz Dichtungssatz für Getriebe bestehend aus:		1	G 915
-	915 301 139 00	Dichtring		1	
-	999 113 183 40	Radialwellendichtring 45 X 68 X 10		2	
-	999 113 182 40	Wellendichtring 23 X 40 X 10		1	
-	999 113 327 40	Wellendichtring 23 X 35 X 8/11		1	
-	999 701 392 40	O-Ring OR 195 X 3,5		1	
-	915 301 191 00	Dichtung		1	
-	900 123 066 30	Dichtring A 10 X 16		2	
-	999 113 185 40	Wellendichtring 15 X 24 X 7		1	
-	999 701 349 40	O-Ring 17,5 X 2,4		1	
-	999 113 175 40	Wellendichtring 6 X 15 X 6		1	
-	915 301 351 00	Dichtung		1	
-	999 701 169 40	O-Ring 14,3 X 2,4		1	
-	915 303 225 00	Dichtung		1	
>>	> 930 300 911 00	Dichtungssatz für Getriebe bestehend aus:		1	G 930/34
-	915 301 139 00	Dichtring		1	
-	999 113 183 40	Radialwellendichtring		2	
-	999 701 437 40	O-Ring		1	
-	930 302 332 00	Wellendichtring		1	
-	999 701 440 40	O-Ring		1	
-	930 301 191 00	Dichtung		1	
-	999 113 185 40	Wellendichtring		1	

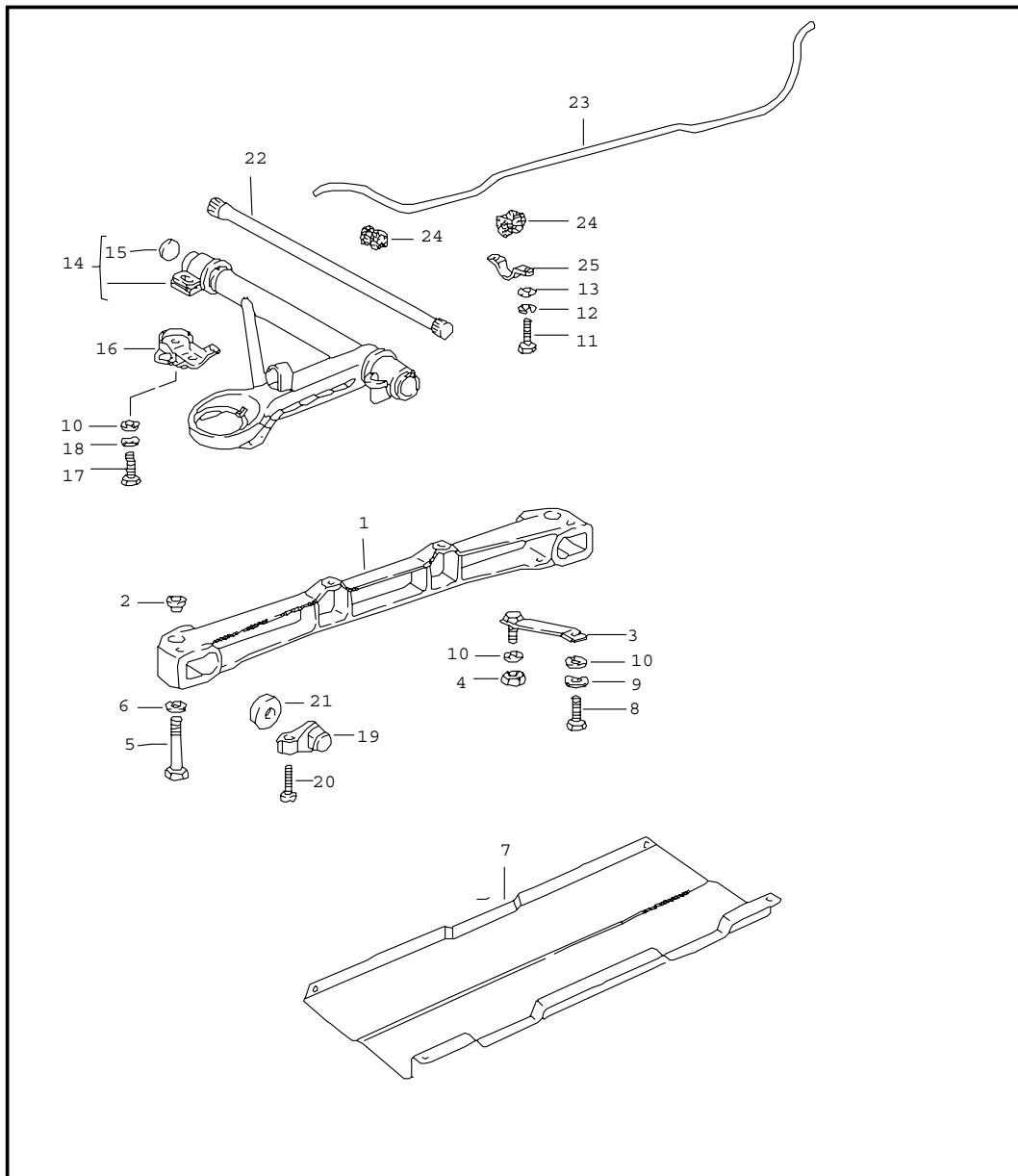
Modell	Jahr	HG	UG	Bildtafel	Einschränkungen	Update	10:53	17.08.2006
911	83	3	98	398-00		203		

Pos	Teilenummer	Benennung	Bemerkung	St	Modellangabe
-	930 301 351 00	Dichtung		1	
-	915 303 225 00	Dichtung		1	
>>	> 925 300 911 00	Dichtungssatz für Getriebe bestehend aus:		1	G 925/16
-	999 113 205 40	Wellendichtring 26 X 37 X 7		1	
-	PCG 201 301 00	Wellendichtring 12 X 18 X 3		1	
-	999 701 397 40	O-Ring 72 X 2,5		1	
-	N 013 804 2	Dichtring A 6 X 10		8	
-	999 113 189 40	Wellendichtring		1	
-	900 123 060 30	Dichtring A 24 X 29		1	
-	900 123 007 30	Dichtring A 14 X 18		2	
-	999 113 286 40	Wellendichtring		1	
-	999 113 183 40	Radialwellendichtring 45 X 68 X 10		2	
-	925 301 191 00	Dichtung 0,10 MM		1	
-	925 301 191 01	Dichtung 0,15 MM		1	
-	925 301 191 02	Dichtung 0,20 MM		1	
-	999 113 175 40	Wellendichtring 6 X 15 X 6		1	
-	999 701 084 50	O-Ring 25,3 X 2,4		1	
-	999 113 185 40	Wellendichtring 15 X 24 X 7		1	
-	925 301 392 00	Dichtung		1	
-	900 123 007 30	Dichtring 14 X 18		1	
-	999 701 376 40	O-Ring 170 X 3,5		1	

Modell	Jahr	HG	UG	Bildtafel	Einschränkungen	Update	10:53	17.08.2006
911	83	3	98	398-00		203		

Pos	Teilenummer	Benennung	Bemerkung	St	Modellangabe
-	999 701 359 40	O-Ring 40 X 1,5		1	
-	915 116 911 00	Reparatursatz Kupplung bestehend aus: Druckplatte Kupplungsscheibe Ausrücklager		1 1 1 1	SC
-	930 116 911 00	Reparatursatz Kupplung bestehend aus: Druckplatte Kupplungsscheibe Ausrücklager - ENDE -		1	TURBO

Modell	Jahr	HG	UG	Bildtafel	Einschränkungen	Update	10:53	17.08.2006	PORSCHE	PET	PORSCHE
911	83	4	01	401-00		203					

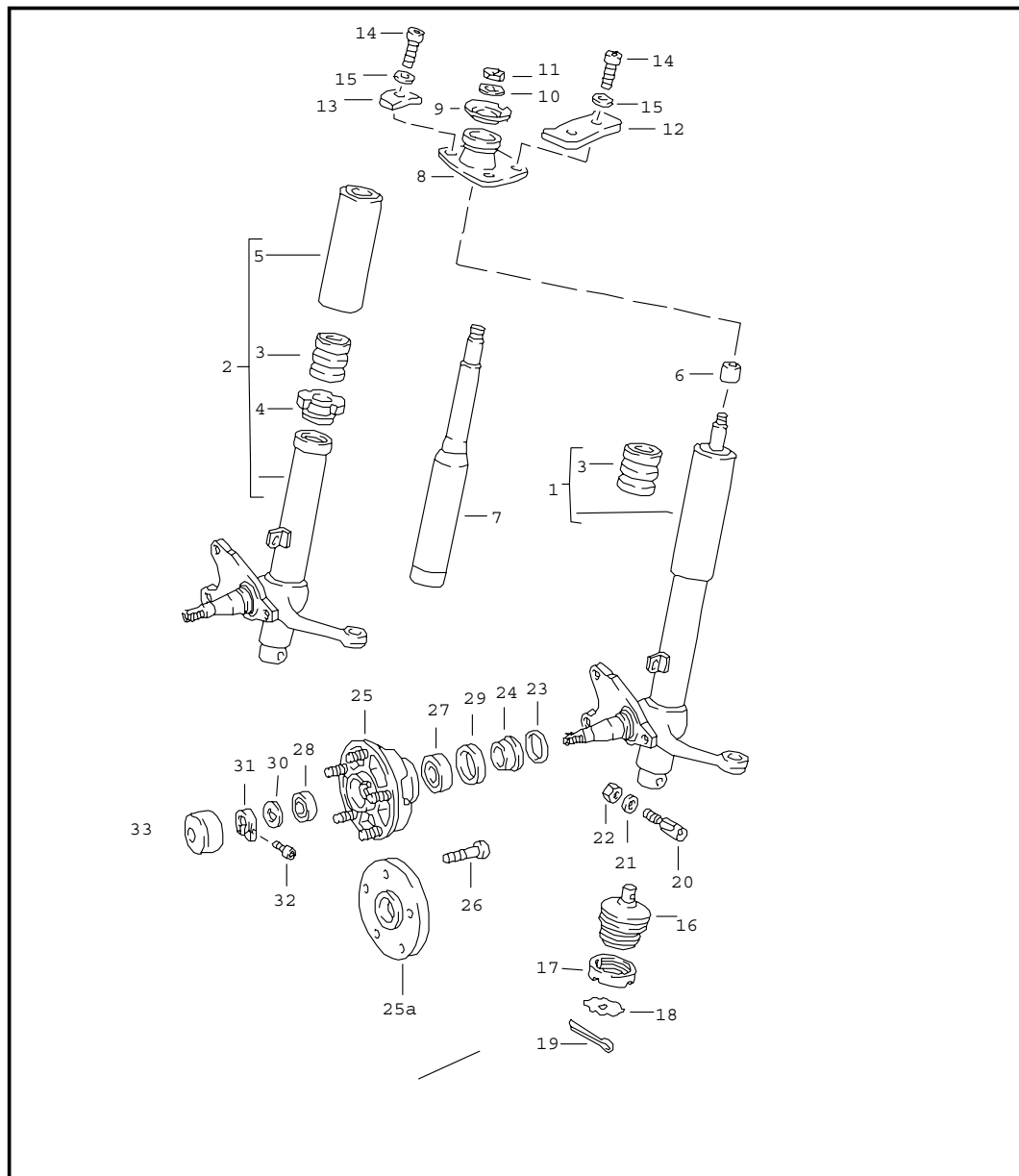


Pos	Teilenummer	Benennung	Bemerkung	St	Modellangabe
		Vorderachse Stabilisator			
1	911 341 013 10	Hilfsträger		1	
2	930 341 135 00	Adapter		2	TURBO
3	930 341 031 02	Strebe		2	TURBO
3	911 341 031 01	Strebe		2	SC
4	900 910 031 09	Sicherungsmutter		2	
5	A 900 082 110 02	Sechskantschraube M 12 X 1,5 X 85		2	
5	900 082 110 02	Sechskantschraube M 12 X 1,5 X 85		2	
6	900 028 014 02	Federscheibe B 12		2	
7	930 341 021 02	Unterschutz		1	TURBO
7	911 341 161 04	Unterschutz		1	SC
8	N 014 721 2	Zylinderschraube M 10 X 25		2	
9	A N 012 028 1	Federring 10		2	
9	N 012 028 1	Federring B 10		2	
10	900 025 008 09	Scheibe 10,5		8	
11	900 075 087 02	Sechskantschraube M 8 X 16		2	TURBO
12	A 900 027 015 02	Federring B 8		2	TURBO
12	900 027 015 02	Federring B 8		2	TURBO
13	900 025 007 02	Scheibe 8,4		2	TURBO
14	911 341 901 01	Querlenker	/L	1	SC
14	911 341 902 01	Querlenker	/R	1	SC
14	930 341 901 01	Querlenker	/L	1	TURBO
14	930 341 902 01	Querlenker	/R	1	TURBO

Modell	Jahr	HG	UG	Bildtafel	Einschränkungen	Update	10:53	17.08.2006	PORSCHE	PET	PORSCHE
911	83	4	01	401-00		203					

Pos	Teilenummer	Benennung	Bemerkung	St	Modellangabe	Pos	Teilenummer	Benennung	Bemerkung	St	Modellangabe
15	900 040 008 01	Verschluss Scheibe		2							
16	911 341 037 02	Schutzbügel	/L	1							
16	901 341 159 00	Schutzbügel	/R	1							
17	N 010 275 3	Sechskantschraube M 10 X 35		6	SC						
17	N 040 281 1	Sechskantschraube M 10 X 45		6	TURBO						
18	A 900 027 016 02	Federring B 10		6							
18	900 027 016 02	Federring B 10		6							
19	901 341 033 00	Umlenkhebel		2							
20	911 341 115 00	Einstellschraube		2							
21	901 341 475 00	Dichtung		2							
22	901 343 101 12	Federstab	/L	1							
22	901 343 102 12	Federstab	/R	1							
23	911 343 703 10	Stabilisator 20 \$		1							
24	911 343 792 03	Lagergummi 20 \$		4							
25	911 343 775 00	Bügel		2							
		- ENDE -									

Modell	Jahr	HG	UG	Bildtafel	Einschränkungen	Update	10:53	17.08.2006	PORSCHE	PET	PORSCHE
911	83	4	02	402-00		203					

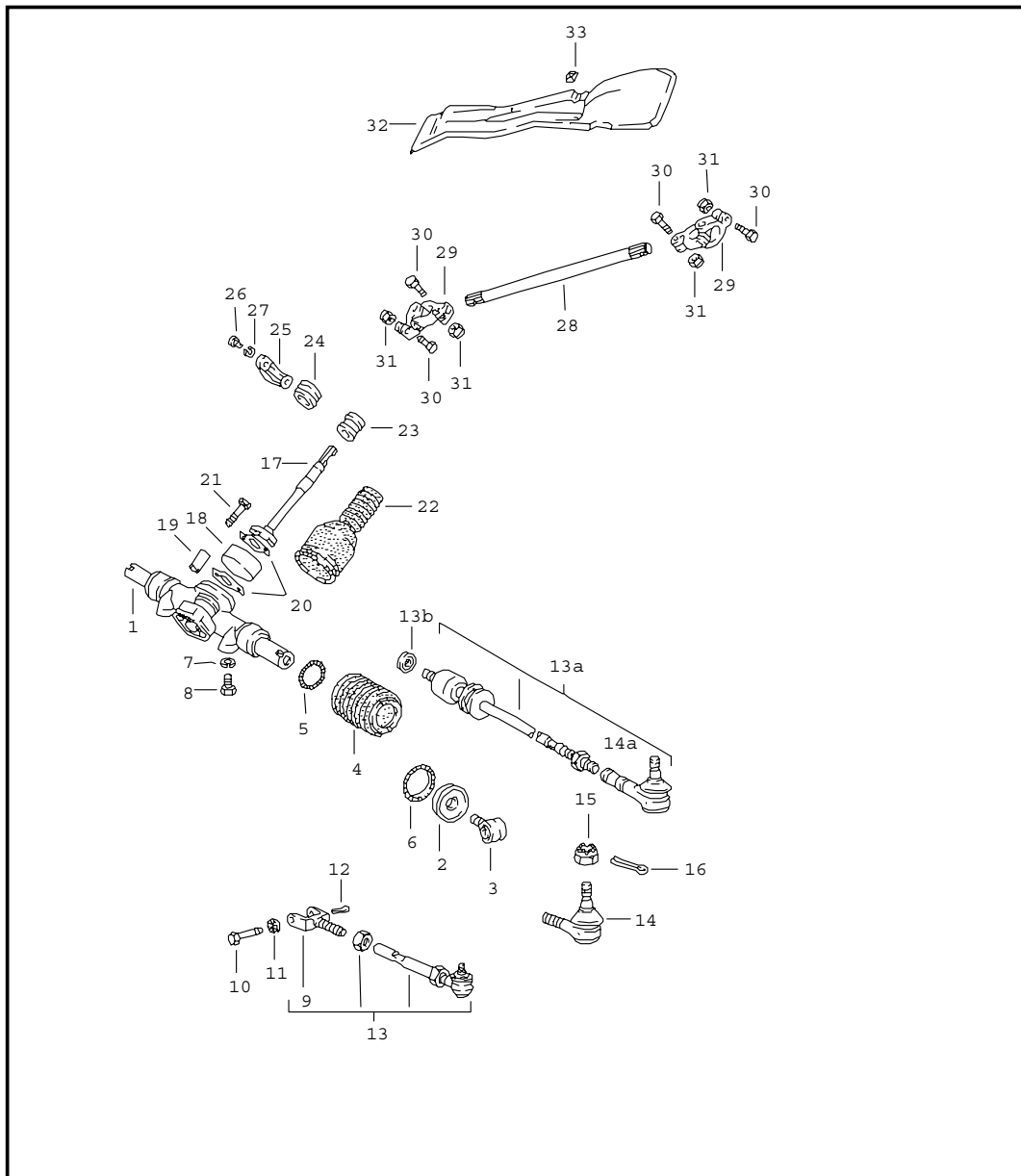


Pos	Teilenummer	Benennung	Bemerkung	St	Modellangabe
1	911 341 041 33	Dämpferbein - Bilstein -	/L	1	
(1)	911 341 042 33	Dämpferbein - Bilstein -	/R	1	
2	911 341 043 02	Dämpferbein Aussenteil - Boge -	/L	1	
2	911 341 044 02	Dämpferbein Aussenteil - Boge -	/R	1	
3	901 343 301 00	Anschlagpuffer - Boge -		2	SC
4	911 341 804 00	Verschlussschraube - Boge -		2	SC
5	911 341 805 01	Schutzrohr - Boge -		2	SC
6	911 341 615 00	Distanzscheibe	-82	2	
7	911 341 913 03	Austauschsatz - Boge -		2	SC
8	911 341 018 00	Stützlager		2	
9	901 341 629 00	Stützscheibe		2	
10	900 038 002 01	Sicherungsblech 14		2	
11	N 011 021 3	Sechskantmutter M 14 X 1,5		2	
12	911 501 933 00	Zweilochdruckplatte		2	
13	911 501 934 00	Einlochdruckplatte		2	
14	900 067 063 02	Zylinderschraube M 10 X 20		6	
15	999 523 103 01	Sicherungsscheibe		6	
16	911 341 049 01	Kugelgelenk		2	
17	901 341 425 00	Nutmutter		2	
18	901 341 426 00	Sicherungsblech		2	
19	A N 012 521 1	Splint		2	
19	N 012 521 1	Splint		2	

Modell	Jahr	HG	UG	Bildtafel	Einschränkungen	Update	10:53	17.08.2006	PORSCHE	PET	PORSCHE
911	83	4	02	402-00		203					

Pos	Teilenummer	Benennung	Bemerkung	St	Modellangabe	Pos	Teilenummer	Benennung	Bemerkung	St	Modellangabe
20	911 341 119 06	Gewindezapfen		2							
21	900 089 006 02	Scheibe 8		2							
22	999 084 019 02	Sicherungsmutter		2							
23	999 701 084 50	O-Ring OR 25,3 - 2,4		2							
24	901 341 623 00	Abstandring		2							
25	911 341 065 06	Vorderradnabe		2	SC						
25	930 341 065 00	Vorderradnabe	-80	2	TURBO						
25	930 341 065 01	Vorderradnabe	81-	2	TURBO						
25A	477 501 701	Distanzrohr	-80	2	TURBO						
26	911 331 671 00	Radbolzen		10	TURBO						
26	904 341 671 00	Radbolzen		10	SC						
26	904 341 671 00	Radbolzen Übergrösse		X							
27	999 059 098 00	Kegelrollenlager		2							
28	999 059 065 00	Kegelrollenlager		2							
29	477 405 641	Radialdichtring		2							
30	911 341 663 00	Druckscheibe		2							
31	911 341 673 00	Klemmmutter		2							
32	999 119 001 01	Zylinderschraube		2							
33	911 341 684 00	Kappe		2	SC						
33	911 341 684 00	Kappe	-80	2	TURBO						
33 A	930 341 066 01	Kappe	81-	2							
33	930 341 066 01	Kappe	81-	2	TURBO						
		- ENDE -									

Modell	Jahr	HG	UG	Bildtafel	Einschränkungen	Update	10:54	17.08.2006	PORSCHE	PET	PORSCHE
911	83	4	03	403-00		203					

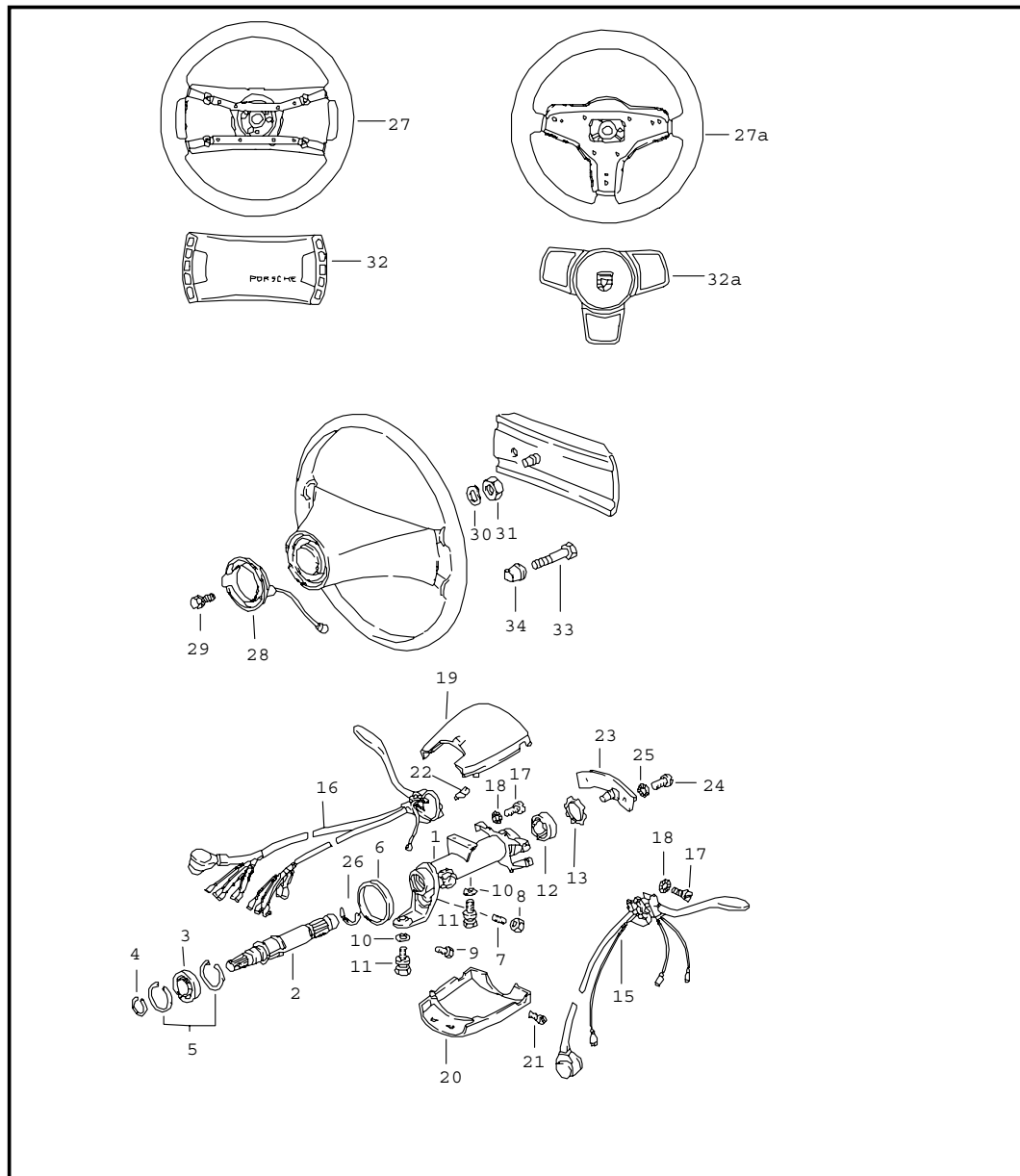


Pos	Teilenummer	Benennung	Bemerkung	St	Modellangabe
		Lenkung Anbauteile unten			
1	914 347 010 06	Lenkgetriebe		1	SC
(1)	930 347 010 00	Lenkgetriebe		1	TURBO
2	911 347 056 00	Balghalter		2	SC
3	914 347 057 00	Gelenkbuchse		2	SC
4	901 347 191 02	Faltenbalg		2	SC
4	930 347 191 02	Faltenbalg		2	TURBO
5	901 347 308 00	Haltefeder		2	SC
6	901 347 309 00	Haltefeder		2	SC
7 A	900 027 016 02	Federring B 10		2	SC
7	900 027 016 02	Federring B 10		2	SC
7	900 028 032 02	Federscheibe B 10		2	TURBO
(7)	900 025 008 09	Scheibe B 10		2	TURBO
8 A	N 010 275 3	Sechskantschraube M 10 X 35		2	SC
8	N 010 275 3	Sechskantschraube M 10 X 35		2	SC
		F	>>91182 11528		
		F	>>91182 01444		
		F	>>91183 09716		
		F	>>91183 01515		
		F	>>91183 11134		
8	900 075 071 07	Sechskantschraube M 10 X 45		2	SC
		F	91182 11529>>		
		F	91182 01445>>		
		F	91183 09717>>		
		F	91183 01516>>		
		F	91183 11135>>		
8	N 010 275 3	Sechskantschraube M 10 X 35		2	TURBO
9	901 347 315 01	Gelenkgabel		2	SC
10	911 347 327 00	Sechskantschraube		2	SC

Modell	Jahr	HG	UG	Bildtafel	Einschränkungen	Update	10:54	17.08.2006	PORSCHE	PET	PORSCHE
911	83	4	03	403-00		203					

Pos	Teilenummer	Benennung	Bemerkung	St	Modellangabe	Pos	Teilenummer	Benennung	Bemerkung	St	Modellangabe
11	999 523 103 01	Sicherungsscheibe M 10		2	SC	29	930 347 025 00	Kreuzgelenk		2	
12	900 021 008 00	Splint 2 X 15		2	SC	30 A	N 010 335 5	Sechskantschraube		4	
13	911 347 031 00	Lenkspurstange		2	SC	30	N 010 335 5	Sechskantschraube M 8 X 35		4	
13A	930 347 031 01	Lenkspurstange		2	TURBO	31	N 021 194 1	Sicherungsmutter M 8		4	
13B	930 347 313 01	Scheibe		2	TURBO	32	901 347 067 00	Abdeckung	/LL	1	
14	911 347 322 04	Kugelgelenk		2	SC	(32)	901 347 068 00	Abdeckung	/RL	1	
14A	930 347 322 00	Kugelgelenk		2	TURBO	33	999 507 209 01	Feder Mutter		2	
15	N 011 210 1	Kronenmutter M 10 X 1		2				- ENDE -			
16	900 021 013 00	Splint 2 X 25		2							
17	901 347 210 03	Lenkwelle		1							
18	901 347 201 02	Lenkungskupplung		1							
19	901 347 215 00	Anschlagrohr		2							
20	901 347 248 00	Sicherungsblech		1							
21 A	N 010 353 3	Sechskantschraube M 8 X 42		2							
21	N 010 353 3	Sechskantschraube M 8 X 42		2							
22	901 347 393 01	Dichtungsbalg		1							
23	911 347 041 00	Lenkwellenlager		1							
-	911 347 029 00	Nadellager		1							
24	901 347 223 03	Lagergummi		1							
25	901 347 221 00	Lagerdeckel		1							
26	900 186 002 02	Zylinderschraube M 8 X 15		2							
27	900 142 002 01	Federring 8		2							
28	911 347 211 01	Lenkzwischenwelle	/LL	1							
(28)	911 347 212 01	Lenkzwischenwelle	/RL	1							
29 A	930 347 025 00	Kreuzgelenk		2							

Modell	Jahr	HG	UG	Bildtafel	Einschränkungen	Update	10:54	17.08.2006	PORSCHE	PET	PORSCHE
911	83	4	03	403-05		203					

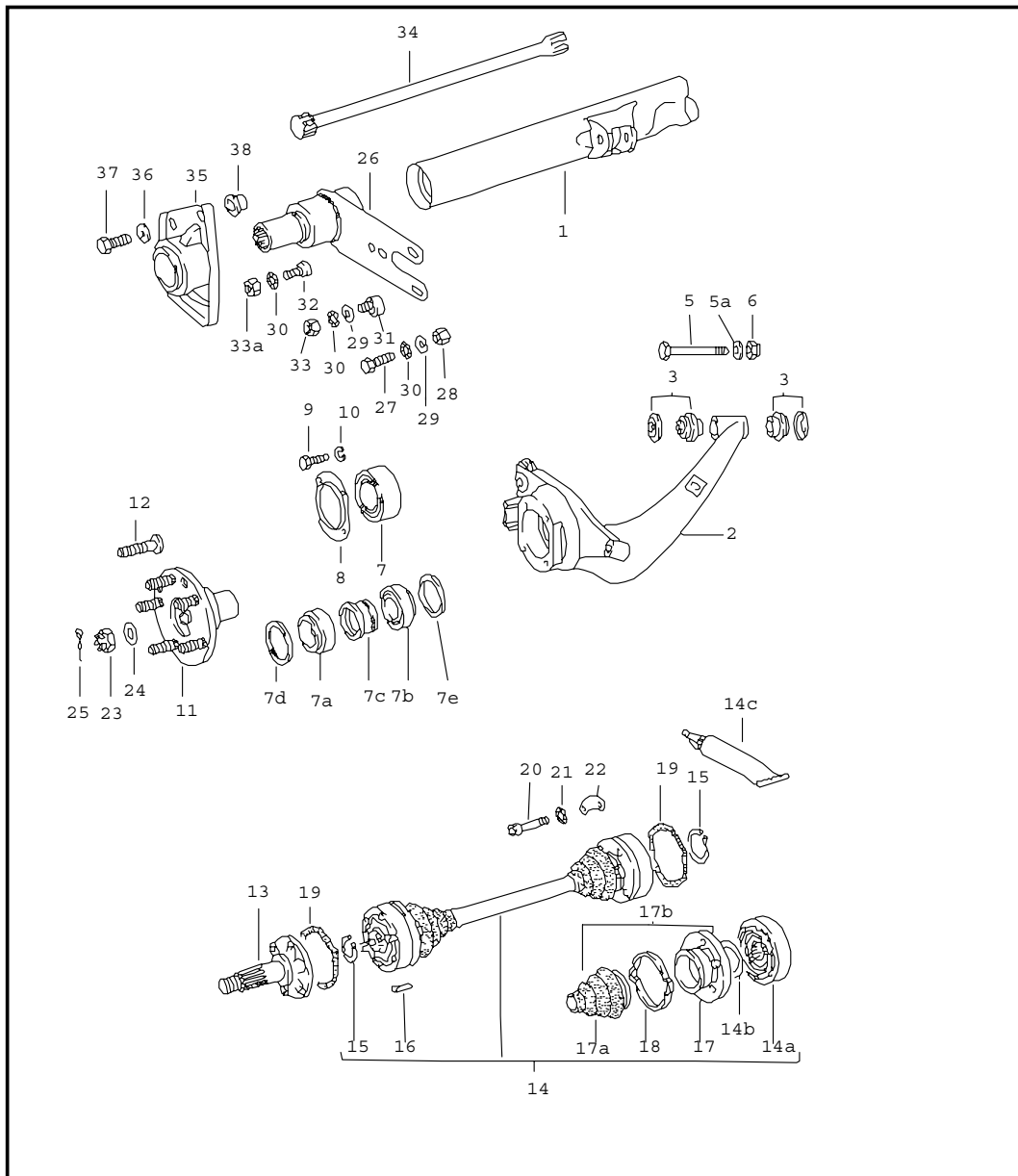


Pos	Teilenummer	Benennung	Bemerkung	St	Modellangabe
		Lenkung Anbauteile oben			
1	911 347 073 03	Lenkschutzrohr	/LL	1	
(1) A	911 347 072 04	Lenkschutzrohr	/RL	1	
(1)	911 347 072 04	Lenkschutzrohr	/RL	1	
2	911 347 061 02	Lenkwelle		1	
3	900 052 031 00	Rillenkugellager		1	
4	900 041 008 00	Sicherungsring 17 X 1		1	
5	900 042 008 00	Sicherungsring 35 X 1,5		2	
6	911 347 713 00	Dichtung		1	
7	900 228 002 02	Gewindestift M 8 X 16	/LL	1	
8	900 076 025 02	Sechskantmutter M 8	/LL	1	
9	900 146 044 02	Linsenschraube AM 6 X 10	/RL	1	
10	N 012 241 8	Federscheibe B 8		3	
11	901 347 753 00	Abreisschraube		3	
12	911 347 771 02	Kugellager		1	
13	999 041 102 01	Sicherungsring		1	
15	-	Blinkerschalter SIEHE 9/03/10			
16	-	Wischerschalter SIEHE 9/03/10			
17	900 014 069 02	Zylinderschraube AM 3 X 8		8	
18	900 115 007 01	Fächerscheibe A 3,2		8	
19	911 613 099 00	Schaltergehäuse		1	
20	911 613 312 00	Schaltergehäuse		1	
21	900 014 079 02	Zylinderschraube AM 3 X 10		2	

Modell	Jahr	HG	UG	Bildtafel	Einschränkungen	Update	10:54	17.08.2006	PORSCHE	PET	PORSCHE
911	83	4	03	403-05		203					

Pos	Teilenummer	Benennung	Bemerkung	St	Modellangabe	Pos	Teilenummer	Benennung	Bemerkung	St	Modellangabe
22	999 652 315 02	Flachstecker		1							
23	911 613 521 00	Schleifkontakt		1							
24	900 014 046 02	Zylinderschraube M 4 X 10		2							
25	N 012 116 1	Fächerscheibe A 4,3		2							
26	113 415 531	Sprengring		1							
27	911 347 083 00	Sicherheitslenkrad 400 \$	-79	1	SC						
27	911 347 083 70	Sicherheitslenkrad Leder	-79	1	SC						
27A	911 347 084 02	Sportlenkrad		1							
	1AJ	Schwarz									
	2LB	Weinrot			M 403						
27A	911 347 084 07	Lenkrad		1	M 018						
	1AJ	Schwarz									
28	911 347 099 05	Schleifring		1							
29 A	900 146 029 02	Linsenschraube AM 3,5 X 10		7							
29	113 415 869	Linsenschraube AM 3,5 X 10		7							
30	N 012 239 1	Federscheibe B 18		1							
31	900 078 007 02	Sechskantmutter M 18 X 1,5		1							
32	911 347 097 00	Polsterkappe	-79	1	SC						
	70B	Schwarz									
32A	911 347 859 00	Polsterkappe		1							
	70B	Schwarz									
	2LB	Weinrot			M 403						
33	N 010 261 3	Sechskantschraube M 4 X 16		X							
34	321 419 779	Isolierbuchse		X							
		- ENDE -									

Modell	Jahr	HG	UG	Bildtafel	Einschränkungen	Update	10:54	17.08.2006	PORSCHE	PET	PORSCHE
911	83	5	01	501-00		203					



Pos	Teilenummer	Benennung	Bemerkung	St	Modellangabe
		Hinterachse			
(1)	911 331 010 02	Hinterachsquerrohr		1	SC
(1)	930 331 010 02	Hinterachsquerrohr		1	TURBO
2	911 331 513 06	Hinterachslenker	/L	1	SC
(2)	911 331 514 06	Hinterachslenker	/R	1	SC
(2)	930 331 511 05	Hinterachslenker	/L	1	TURBO
(2)	930 331 512 05	Hinterachslenker	/R	1	TURBO
3	901 331 059 00	Block		4	
5	A 900 082 064 02	Sechskantschraube M 14 X 1,5 X 75		2	SPM
5	900 082 064 08	Sechskantschraube M 14 X 1,5 X 75		2	SPM
5	900 082 092 02	Sechskantschraube M 14 X 1,5 X 80		2	
5A	N 011 534 4	Scheibe A 15		2	
6	999 084 014 02	Sechskantmutter M 14 X 1,5		2	SPM
6	900 910 094 02	Sicherungsmutter M 14 X 1,5		2	
7	999 053 020 01	Schrägkugellager		2	SC
7A	999 059 056 00	Kegellochenlager		2	TURBO
7B	999 059 047 00	Kegellochenlager		2	TURBO
7C	930 331 609 00	Distanzhülse		2	TURBO
7D	999 113 235 40	Wellendichtring 65 X 85 X 8		2	TURBO
7E	999 113 218 40	Wellendichtring 58 X 81,2 X 5		2	TURBO
8	911 331 561 30	Verstärkungsdeckel		2	SC
9	A 900 075 079 02	Sechskantschraube M 8 X 22		8	SC
9	900 075 079 02	Sechskantschraube M 8 X 22		8	SC
10	900 027 015 02	Federring B 8		8	SC

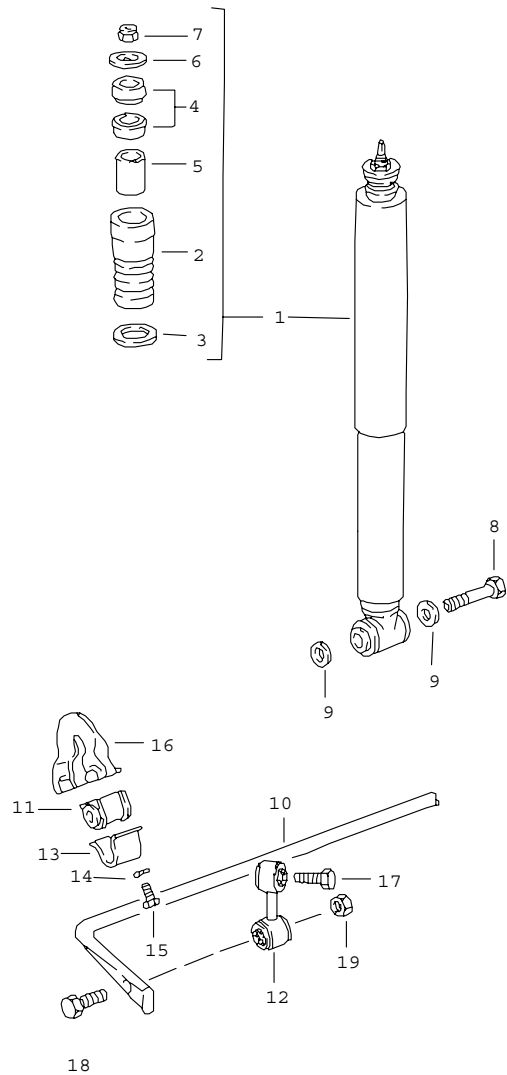
Modell	Jahr	HG	UG	Bildtafel	Einschränkungen	Update	10:54	17.08.2006	PORSCHE	PET	PORSCHE
911	83	5	01	501-00		203					

Pos	Teilenummer	Benennung	Bemerkung	St	Modellangabe	Pos	Teilenummer	Benennung	Bemerkung	St	Modellangabe
11	911 331 065 33	Hinterradnabe		2	SC	20	900 067 229 09	Zylinderschraube M 10 X 48		16	SC/SPM
11	930 331 065 03	Hinterradnabe		2	TURBO	20	900 067 211 09	Zylinderschraube M 8 X 50		24	SC
12	904 341 671 00	Radbolzen		10	SC	20	900 067 118 01	Zylinderschraube M 10 X 60		24	TURBO
12	901 331 671 01	Radbolzen		10	TURBO	21	999 523 103 01	Sicherungsscheibe M 10		8	SC/SPM
13	923 332 232 01	Antriebswelle		2	SC	22	911 332 191 00	Unterlegplatte		4	SC/SPM
13	901 332 232 00	Antriebswelle		2	SC/SPM	23	901 332 806 00	Kronenmutter		2	
13	930 332 232 00	Antriebswelle		2	TURBO	24	999 025 046 01	Scheibe		2	
14	923 332 033 02	Gelenkwelle		2	SC	25	A N 012 538 1	Splint 4 X 40		2	
14	911 332 033 08	Gelenkwelle		2	SC/SPM	25	N 012 538 1	Splint 4 X 40		2	
14	930 332 037 00	Gelenkwelle		2	TURBO	26	911 333 009 00	Hinterachsstrebe		2	
14A	923 332 032 00	Gelenk		4	SC	-	900 910 092 02	Sicherungsmutter		4	
14A	911 332 032 02	Gelenk		2	SC/SPM	-	911 331 107 01	Distanzring		2	
14A	930 332 034 00	Gelenk		4	TURBO	-	911 333 303 00	Exzentrerschraube		2	
14B	901 332 311 10	Tellerfeder		4	SC	-	911 333 305 00	Sechskantschraube		2	
14B	901 332 312 00	Tellerfeder		4	TURBO	-	911 333 307 00	Unterlegscheibe		4	
14C	000 043 005 00	Gelenkwellenfett		X		-	A 900 075 043 02	Sechskantschraube M 10 X 30		8	
15	999 041 016 01	Sicherungsring		4	SC	-	900 075 043 02	Sechskantschraube M 10 X 30		8	
15	999 041 012 01	Sicherungsring		8	SC/SPM	27	900 083 019 08	Sechskantschraube M 12 X 1,5 X 35		4	
15	999 152 084 01	Sicherungsring		4	TURBO	27	900 083 066 08	Sechskantschraube M 12 X 1,5 X 40	83-	4	
16	999 095 019 00	Spiralstift S 10 X 20		8	SC/SPM	28	A N 011 020 8	Sechskantmutter M 12 X 1,5	-82	4	
17	911 332 295 02	Schutzkappe		4	SC/SPM	28	N 011 020 8	Sechskantmutter M 12 X 1,5	-82	4	
17	928 332 097 00	Dichtflansch		4	TURBO	28	A N 022 141 4	Sicherungsmutter VFM 12 X 1,5	83-	4	
17A	901 332 293 12	Staubbalg		4							
17B	923 332 037 00	Staubbalg		4	SC						
18	A 999 512 315 02	Ohr-Klemme		4							
18	999 512 315 02	Ohr-Klemme		4							
19	901 332 297 00	Dichtung		2	SC/SPM						
19	923 332 297 00	Dichtung		2	SC						
19	930 332 297 00	Dichtung		4	TURBO						

Modell	Jahr	HG	UG	Bildtafel	Einschränkungen	Update	10:54	17.08.2006	PORSCHE	PET	PORSCHE
911	83	5	01	501-00		203					

Pos	Teilenummer	Benennung	Bemerkung	St	Modellangabe	Pos	Teilenummer	Benennung	Bemerkung	St	Modellangabe
28	N 022 141 4	Sicherungsmutter M 12 X 1,5	83-	4							
29	901 333 143 01	Unterlegscheibe		10							
30	999 523 109 02	Sicherungsscheibe M 12		10							
31	901 333 133 04	Exzenter		2							
32	901 333 133 05	Exzenter		2							
33	900 078 017 02	Sechskantmutter M 12 X 1,5		2							
33A	900 076 016 02	Sechskantmutter M 12 X 1,5		2							
34	911 333 101 09	Federstab 24,1 \$	/L	1	SC						
34	911 333 102 09	Federstab 24,1 \$	/R	1	SC						
34	911 333 101 03	Federstab 26 \$	/L	1	TURBO						
34	911 333 102 03	Federstab 26 \$	/R	1	TURBO						
35	901 333 153 00	Lagerdeckel		2							
36	A 900 025 008 02	Scheibe 10,5		8							
36	900 025 008 09	Scheibe 10,5		8							
37	A 900 075 043 02	Sechskantschraube M 10 X 30		8							
37	900 075 043 02	Sechskantschraube M 10 X 30		8							
38	911 331 107 01	Distanzring		2							
		- ENDE -									

Modell	Jahr	HG	UG	Bildtafel	Einschränkungen	Update	10:54	17.08.2006	PORSCHE	PET	PORSCHE
911	83	5	02	502-00		203					

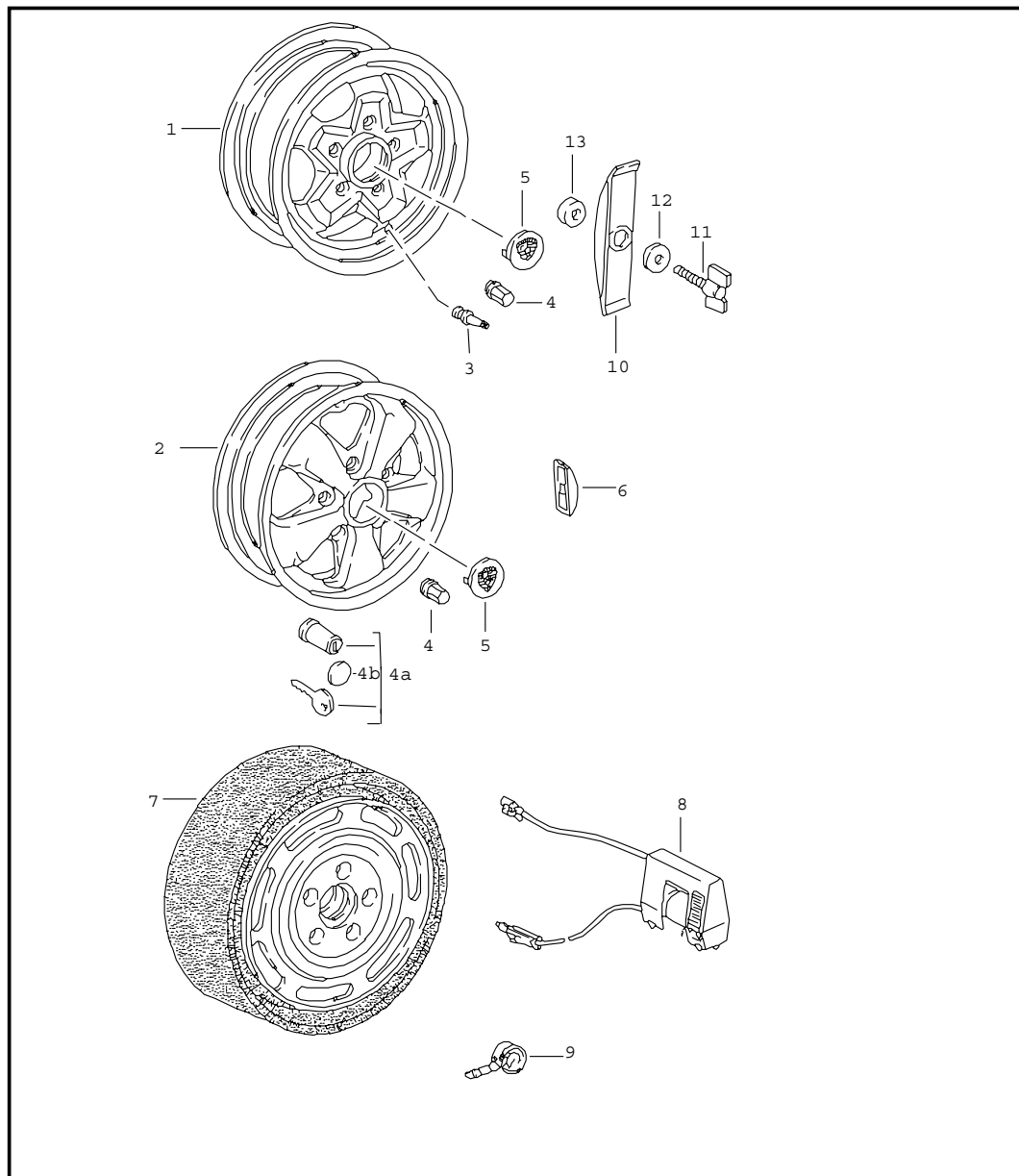


Pos	Teilenummer	Benennung	Bemerkung	St	Modellangabe
1	911 333 051 03	Schwungsdämpfer Stabilisator		2	SC
1	911 333 051 05	Schwungsdämpfer - Boge - F >>91183 01907 F >>91183 11407		2	SC
1	911 333 051 49	Schwungsdämpfer - Bilstein -		2	
2	911 333 301 04	Zusatzfeder		2	
3	911 333 511 00	Scheibe		2	TURBO
4	911 333 521 00	Gelenkring		4	
5	911 333 522 00	Gelenkbuchse		2	
6	911 333 523 00	Scheibe		4	
6 A	911 333 523 00	Scheibe - Woodhead -	-79	4	SC
7	900 084 013 02	Sicherungsmutter M 10 X 1		2	
8	900 082 054 02	Sechskantschraube M 14 X 1,5 X 85		2	SC
8	900 082 019 08	Sechskantschraube M 14 X 1,5 X 90		2	TURBO
9	999 025 062 02	Scheibe		2	SC
9	999 025 062 02	Scheibe		4	TURBO
10	911 333 701 07	Stabilisator 18 \$		1	SC
10	930 333 701 23	Stabilisator 18 \$		1	TURBO
11	477 411 313 B	Stabilisatorlager		2	
12	930 333 071 00	Stabilisatorgehänge	/L	1	
(12)	930 333 072 00	Stabilisatorgehänge	/R	1	
13	113 411 333	Befestigungsbügel		2	
14 A	900 027 015 02	Federring B 8		4	

Modell	Jahr	HG	UG	Bildtafel	Einschränkungen	Update	10:54	17.08.2006	PORSCHE	PET	PORSCHE
911	83	5	02	502-00		203					

Pos	Teilenummer	Benennung	Bemerkung	St	Modellangabe	Pos	Teilenummer	Benennung	Bemerkung	St	Modellangabe
14	900 027 015 02	Federring B 8		4							
15	A N 010 239 11	Sechskantschraube M 8 X 18		4							
15	N 010 239 11	Sechskantschraube M 8 X 18		4							
16	911 501 180 02	Konsole		2							
17	A N 010 156 3	Sechskantschraube M 12 X 1,5 X 70		2							
17	N 010 156 3	Sechskantschraube M 12 X 1,5 X 70		2							
18	900 082 035 02	Sechskantschraube M 12 X 1,5 X 60		2							
19	900 910 046 02	Sicherungsmutter VM 12 X 1,5		2							
		- ENDE -									

Modell	Jahr	HG	UG	Bildtafel	Einschränkungen	Update	10:54	17.08.2006	PORSCHE	PET	PORSCHE
911	83	6	01	601-00		203					

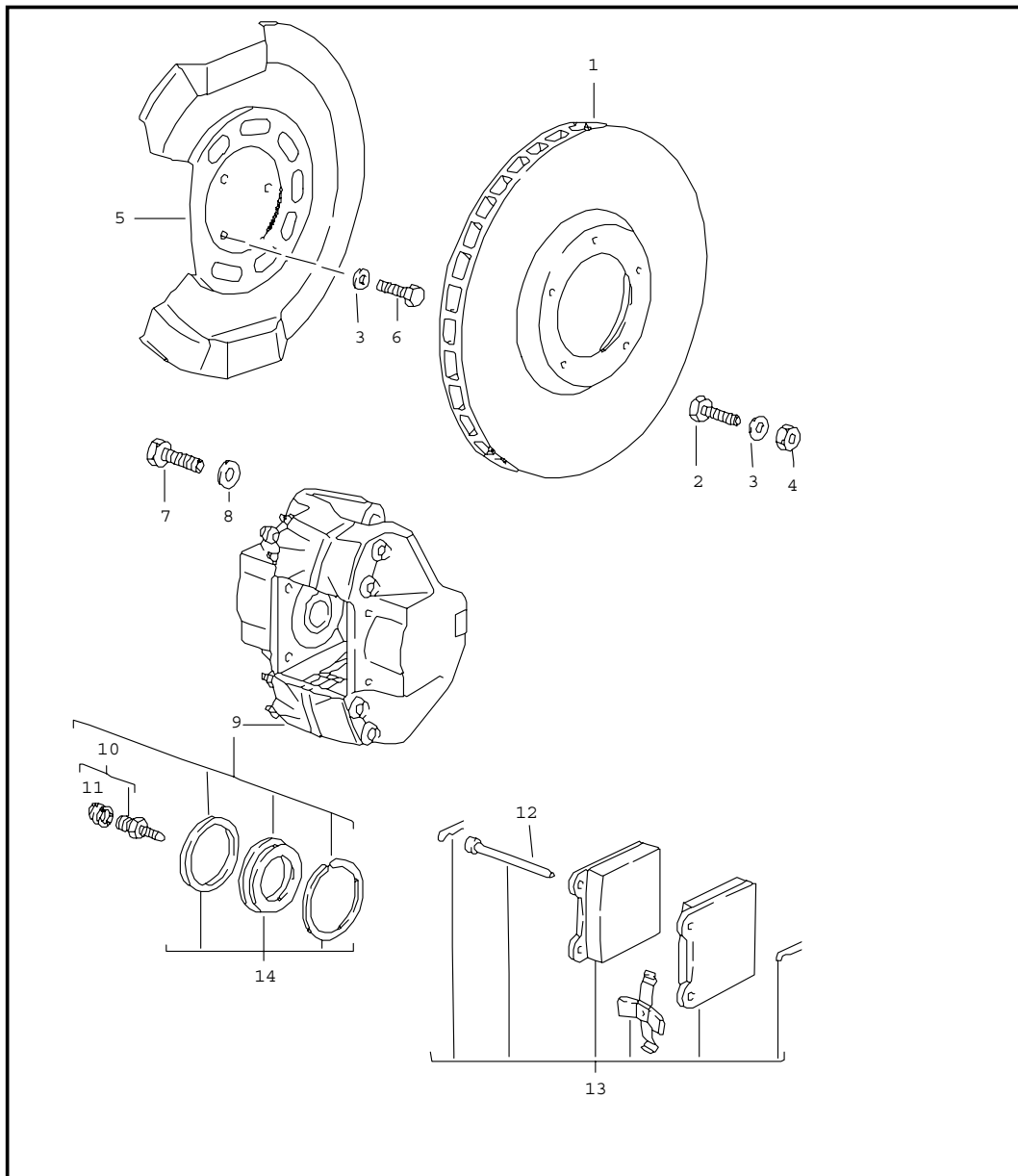


Pos	Teilenummer	Benennung	Bemerkung	St	Modellangabe
		Räder			
1	911 361 023 44	Leichtmetallrad 6J X 15 ET = 36,0 unlackiert		2	SC
1	911 361 023 40	Leichtmetallrad 6J X 15 ET = 36,0 Silber	-81	2	SC
1	911 361 023 45	Leichtmetallrad 6J X 15 ET = 36,0 Schwarz Lackiert	82-	2	SC
-	911 361 021 00	Lochscheibenrad 6J X 15 ET = 36,0 Stahl Silber Winterrad		X	SC
1	911 361 023 50	Leichtmetallrad 7J X 15 ET = 23,3 unlackiert		2	SC
1	911 361 023 50	Leichtmetallrad 7J X 15 ET = 23,3 Silber	-81	2	SC
1	911 361 023 55	Leichtmetallrad 7J X 15 ET = 23,3 Schwarz Lackiert	82-	2	SC
2	911 362 113 00	Leichtmetallrad 6J X 16 Stern, Schwarz Felgenhorn, Poliert		2	SC
2	911 361 020 97	Schmiederad 6J X 16 unlackiert Felgenhorn, Poliert		2	SC
2	911 362 115 00	Leichtmetallrad 7J X 16 Stern, Schwarz Felgenhorn, Poliert		2	

Modell	Jahr	HG	UG	Bildtafel	Einschränkungen	Update	10:54	17.08.2006	PORSCHE	PET	PORSCHE
911	83	6	01	601-00		203					

Pos	Teilenummer	Benennung	Bemerkung	St	Modellangabe	Pos	Teilenummer	Benennung	Bemerkung	St	Modellangabe
2	911 362 115 90	Leichtmetallrad 7J X 16 unlackiert Felgenhorn, Poliert		2		6	901 361 412 00	Klebegewicht 30 G		X	
2	911 362 117 00	Leichtmetallrad 8J X 16 Stern, Schwarz Felgenhorn, Poliert		2	TURBO	6	901 361 413 00	Klebegewicht 40 G		X	
2	911 361 020 99	Schmiederad 8J X 16 unlackiert Felgenhorn, Poliert		2	TURBO	6	901 361 414 00	Klebegewicht 50 G		X	
2	911 361 020 41	Schmiederad 7J X 15 Stern, Schwarz Felgenhorn, Poliert		2		6	901 361 415 00	Klebegewicht 60 G		X	
2	911 361 020 42	Schmiederad 8J X 15 Stern, Schwarz Felgenhorn, Poliert		2		6	901 361 416 00	Klebegewicht 70 G		X	
3	900 265 001 50	Gummiventil		4		6	901 361 417 00	Klebegewicht 80 G		X	
-	911 361 561 01	Ventilabstützung		2		7	928 362 030 02	Notrad mit Faltreifen		1	
4	999 182 003 36	Radmutter für Leichtmetallräder		20		(8)	911 652 052 00	Elektr. Kleinkompressor		1	
(4)	N 020 112 1	Kugelbundmutter A 14 nur für Stahlrad		X	SC	-	911 361 511 01	Reifenfüllflasche		1	
4A	928 361 047 03	Radmutter 1 Satz abschliessbar		1		-	996 361 521 00	Schutzhülle für Laufrad		1	
4B	965 361 167 00	Abdeckkappe		4		9	911 722 201 02	Reifendruckprüfer		1	
5	911 361 032 00	Radzierdeckel		4	SC	10	A 911 361 633 01	Klemmbügel		1	
5	911 361 032 28	Radzierdeckel Schwarz		4	TURBO	10	911 361 633 01	Klemmbügel		1	
5	SOW 911 038 11	Radzierdeckel Schwarz Wappen farbig		4		11	999 074 106 02	Flügelschraube M 8 X 25		1	
6	901 361 410 00	Klebegewicht 10 G		X		12	900 151 008 02	Scheibe B 8,4		1	
6	901 361 411 00	Klebegewicht 20 G		X		13	803 813 583	Scheibe		1	
								- ENDE -			

Modell	Jahr	HG	UG	Bildtafel	Einschränkungen	Update	10:54	17.08.2006	PORSCHE	PET	PORSCHE
911	83	6	02	602-00		203					

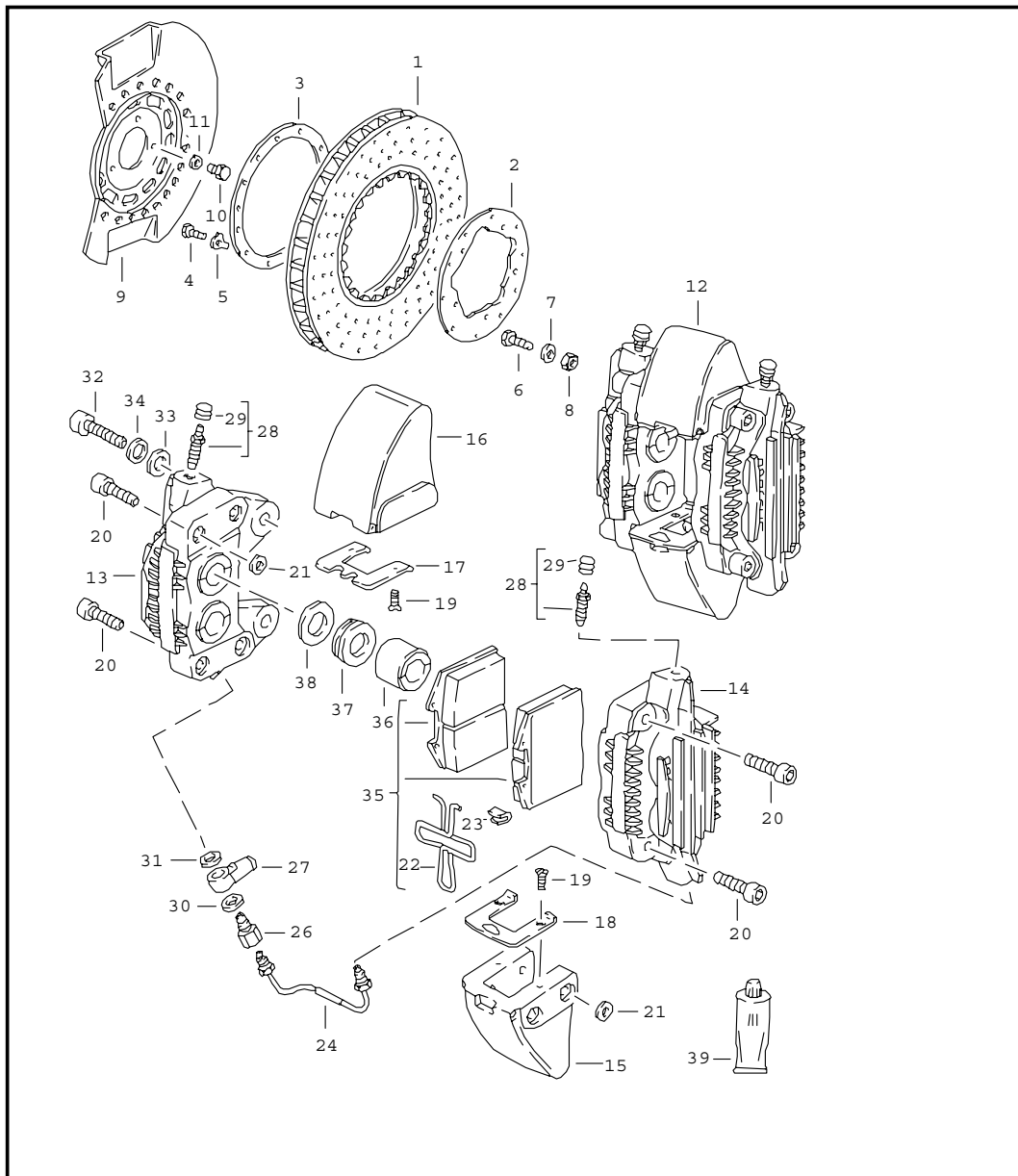


Pos	Teilenummer	Benennung	Bemerkung	St	Modellangabe
		Scheibenbremse Vorderachse			SC
1	477 405 083 A	Bremsscheibe		2	
2	900 075 079 02	Sechskantschraube M 8 X 22		10	
3	A N 012 241 8	Federscheibe B 8 X 15		10	
3	N 012 241 8	Federscheibe B 8		10	
4	900 076 025 02	Sechskantmutter M 8		10	
5	901 351 801 17	Schutzblech		2	
6	N 010 235 3	Sechskantschraube M 8 X 10		6	
7	900 083 023 02	Sechskantschraube M 12 X 1,5 X 35		4	
8	A 900 028 014 02	Federscheibe B 12		4	
8	900 028 014 02	Federscheibe B 12		4	
9	A 911 351 425 02	Festsattel ohne Belag	/L -81	1	
9	911 351 425 02	Festsattel ohne Belag	/L	1	
9	A 911 351 426 02	Festsattel ohne Belag	/R -81	1	
9	911 351 426 02	Festsattel ohne Belag	/R	1	
10	911 351 919 01	Entlüfterventil		2	
11	901 351 927 10	Staubkappe		2	
12	* 911 351 951 00	Teilesatz		4	
13	A 911 351 949 01	Bremsbelag-Reparatursatz komplett asbestfrei		1	
(13)	A 911 351 950 01	Bremsbelag-Reparatursatz asbestfrei		1	
(13)	911 351 950 02	Bremsbelag-Reparatursatz asbestfrei		1	

Modell	Jahr	HG	UG	Bildtafel	Einschränkungen	Update	10:54	17.08.2006	PORSCHE	PET	PORSCHE
911	83	6	02	602-00		203					

Pos	Teilenummer	Benennung	Bemerkung	St	Modellangabe	Pos	Teilenummer	Benennung	Bemerkung	St	Modellangabe
(13)	911 351 950 06	Bremsbelag-Reparatursatz		1							
(13)	911 351 951 00	Teilesatz		1							
14 *	911 351 946 00	Dichtungssatz		1							
		- ENDE -									

Modell	Jahr	HG	UG	Bildtafel	Einschränkungen	Update	10:55	17.08.2006	PORSCHE	PET	PORSCHE
911	83	6	02	602-05		203					

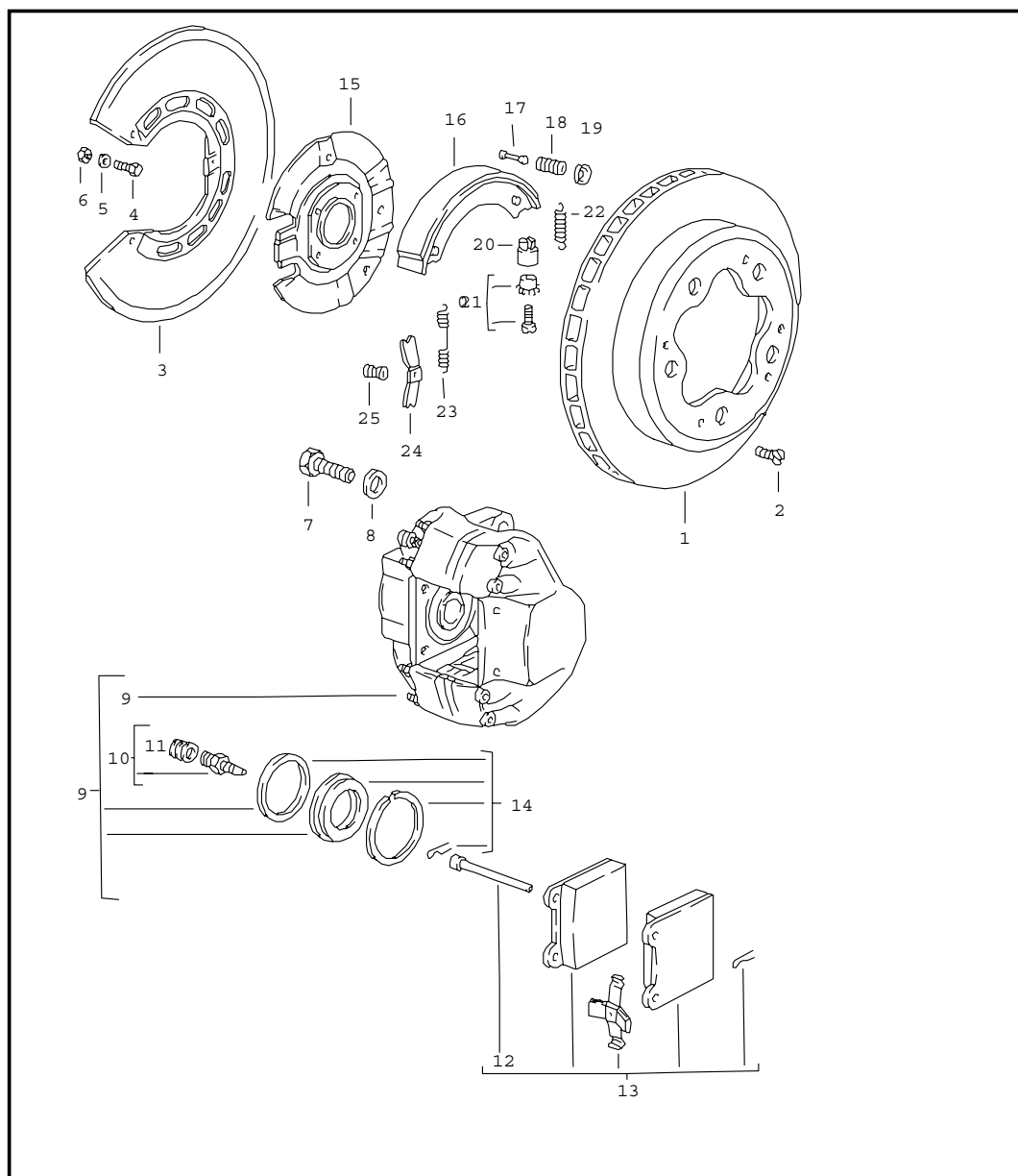


Pos	Teilenummer	Benennung	Bemerkung	St	Modellangabe
		Scheibenbremse Vorderachse			TURBO
1	930 351 047 00	Bremsscheibe	/L -80	1	
1	930 351 047 01	Bremsscheibe	/L 81-	1	
(1)	930 351 048 00	Bremsscheibe	/R -80	1	
(1)	930 351 048 01	Bremsscheibe	/R 81-	1	
2	930 351 457 01	Bremsflansch	-80	2	
3	930 351 423 00	Ring		2	
4	900 075 057 02	Sechskantschraube M 6 X 16	-80	24	
5	900 039 002 02	Sicherungsblech	-80	24	
6	900 075 079 02	Sechskantschraube M 8 X 22		10	
7	A N 012 241 8	Federscheibe B 8 X 15		10	
7	N 012 241 8	Federscheibe B 8		10	
8	900 076 025 02	Sechskantmutter M 8		10	
9	A 930 351 803 01	Schutzblech		2	
9	930 351 803 01	Schutzblech		2	
10	N 010 235 3	Sechskantschraube M 8 X 10		6	
11	N 012 241 8	Federscheibe B 8		6	
12	930 351 091 03	Bremszange ohne Bremsbelag	/L	1	
(12)	930 351 092 03	Bremszange ohne Bremsbelag	/R	1	
13	930 351 091 03	Bremszange	/L	1	
(13)	930 351 092 03	Bremszange	/R	1	
14	930 351 953 01	Bremszange		2	
15	A 930 351 563 02	Brücke 1		2	

Modell	Jahr	HG	UG	Bildtafel	Einschränkungen	Update	10:55	17.08.2006	PORSCHE	PET	PORSCHE
911	83	6	02	602-05		203					

Pos	Teilenummer	Benennung	Bemerkung	St	Modellangabe	Pos	Teilenummer	Benennung	Bemerkung	St	Modellangabe
15	930 351 563 04	Brücke 1		2		34	A 900 028 014 02	Federscheibe B 12		4	
16	A 930 351 564 02	Brücke 2		2		34	900 028 014 02	Federscheibe B 12		4	
16	930 351 564 03	Brücke 2		2		(35)	930 351 938 05	Bremsbelag-Reparatursatz		1	
17	930 351 541 03	Federblech 1		2		(35)	951 351 939 03	Bremsbelag-Reparatursatz asbestfrei		1	
18	930 351 542 02	Federblech 2		2		36	930 351 551 04	Kolben 38 \$		8	
19	900 269 017 02	Senkschraube M 5 X 12		8		37	930 351 547 00	Abstreifring		8	
20	900 067 170 02	Zylinderschraube M 12 X 1,5 X 40		16		38	930 351 555 01	Dichtring		8	
21	930 351 580 01	Distanzhülse		16		39	000 043 020 00	Optimoly		1	
22	* 951 352 950 00	Spreizfeder		2				- ENDE -			
23	* 930 351 559 00	Sicherungsblech F >>93087 00379 F >>93088 00216 F >>93087 09550	-79	2							
24	A 930 355 061 01	Verbindungsleitung	/L	1							
(24)	930 355 061 01	Verbindungsleitung	/L	1							
(24)	930 355 062 01	Verbindungsleitung	/R	1							
26	914 355 534 00	Hohlschraube		2							
27	914 355 531 00	Ringstutzen		2							
28	A 930 355 517 00	Entlüftungsschraube		4							
28	930 351 919 00	Entlüfterventil		1							
29	901 351 927 10	Staubkappe		4							
30	900 123 005 20	Dichtring A 12 X 16		2							
31	N 013 808 3	Dichtring A 10 X 16		2							
32	900 067 170 02	Zylinderschraube M 12 X 1,5 X 40		4							
33	930 351 553 01	Distanzscheibe		4							

Modell	Jahr	HG	UG	Bildtafel	Einschränkungen	Update	10:55	17.08.2006	PORSCHE	PET	PORSCHE
911	83	6	03	603-00		203					

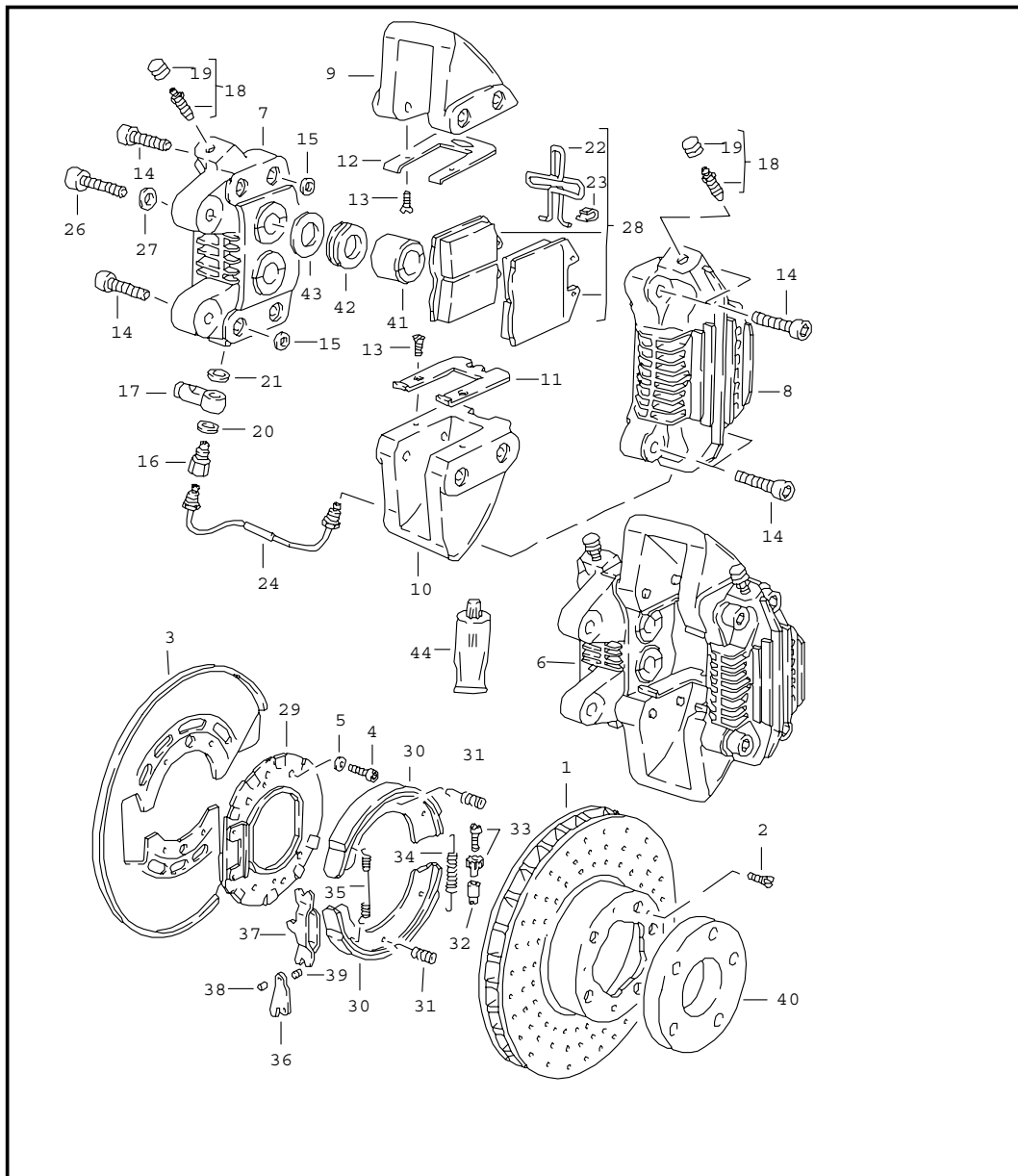


Pos	Teilenummer	Benennung	Bemerkung	St	Modellangabe
		Scheibenbremse Hinterachse			SC
1	901 352 041 14	Bremsscheibe		2	
2	N 033 167 1	Senkschraube AM 6 X 12		4	
3	911 352 801 20	Schutzblech		2	
4	A 900 075 087 02	Sechskantschraube M 8 X 16		4	
4	900 075 087 02	Sechskantschraube M 8 X 16		4	
(4)	N 010 235 3	Sechskantschraube M 8 X 10		2	
5	N 012 241 8	Federscheibe B 8		6	
6	900 076 025 02	Sechskantmutter M 8		4	
7	N 010 137 2	Sechskantschraube M 12 X 1,5 X 35		4	
8	900 027 017 02	Federring B 12		4	
9	911 352 907 00	Festsattel ohne Belag	/L	1	
(9)	911 352 908 00	Festsattel ohne Belag	/R	1	
10	901 352 977 10	Entlüfterventil		2	
11	901 351 927 10	Staubkappe		2	
12	901 352 991 01	Haltestift		4	
(13)	A 911 352 950 03	Bremsbelag-Reparaturatz - Textar - - Textar -		1	
(13)	911 352 950 05	Bremsbelag-Reparaturatz - Textar -		1	
(13)	911 352 951 00	Befestigungsteile 1 Satz		1	
14	* 911 352 998 00	Dichtungssatz Handbremse		2	
15	911 352 081 30	Bremsträgerblech		2	

Modell	Jahr	HG	UG	Bildtafel	Einschränkungen	Update	10:55	17.08.2006	PORSCHE	PET	PORSCHE
911	83	6	03	603-00		203					

Pos	Teilenummer	Benennung	Bemerkung	St	Modellangabe	Pos	Teilenummer	Benennung	Bemerkung	St	Modellangabe
16	911 352 097 10	Bremsbacke		4							
17	901 352 959 10	Spannstift		4							
18	901 352 957 10	Druckfeder		4							
19	901 352 955 10	Federteller		4							
20	911 352 944 00	Stützbuchse		2							
21	911 352 098 00	Nachstellschraube		2							
22	901 352 932 10	Rückzugfeder		2							
23	901 352 954 10	Rückzugfeder		2							
24	911 352 090 00	Spreizbügel		4							
25	901 352 953 10	Druckfeder		2							
		- ENDE -									

Modell	Jahr	HG	UG	Bildtafel	Einschränkungen	Update	10:55	17.08.2006	PORSCHE	PET	PORSCHE
911	83	6	03	603-05		203					

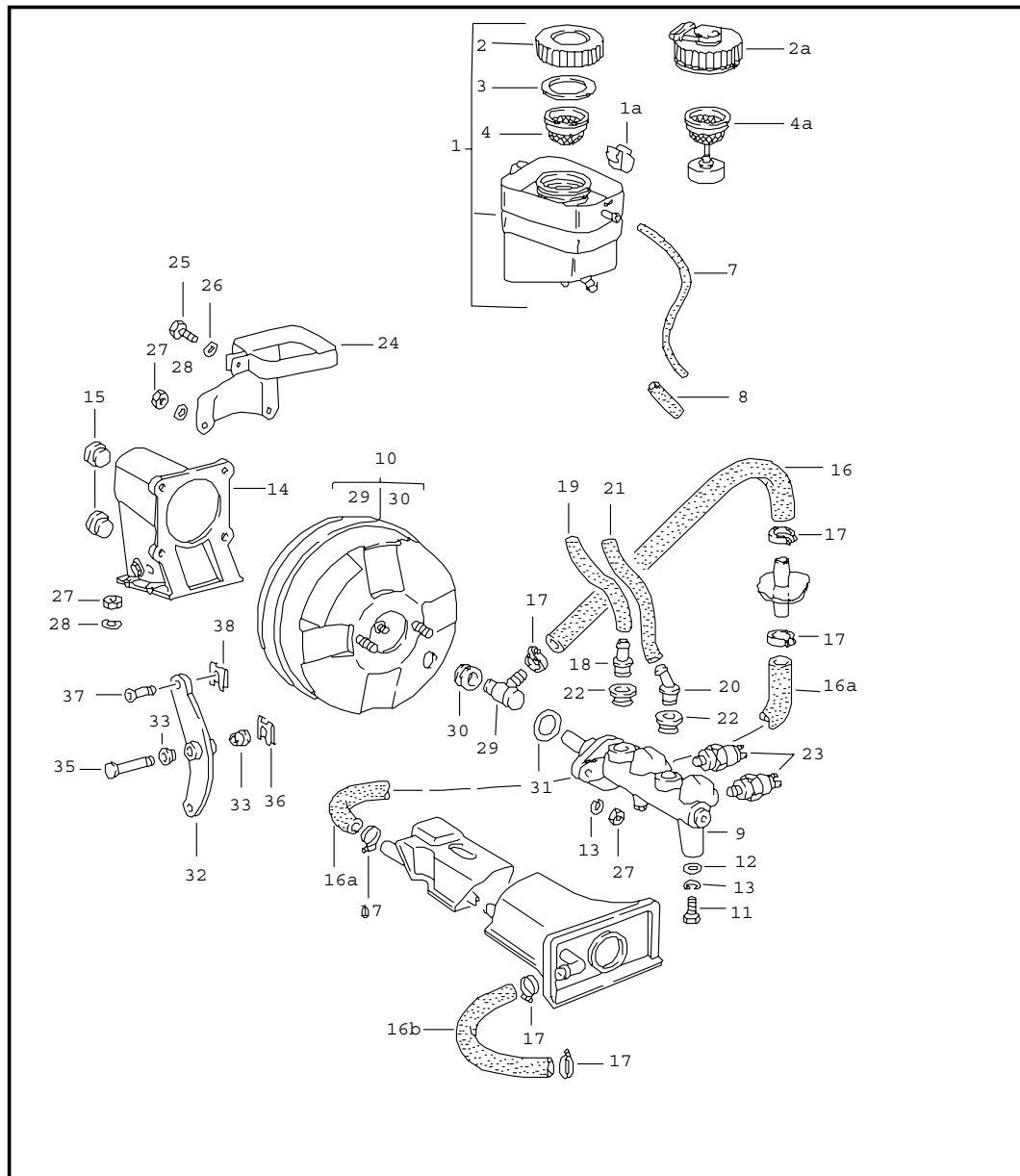


Pos	Teilenummer	Benennung	Bemerkung	St	Modellangabe
		Scheibenbremse Hinterachse			TURBO
1	930 352 045 00	Bremsscheibe	/L	1	
(1)	930 352 046 00	Bremsscheibe	/R	1	
2	N 033 167 1	Senkschraube M 6 X 12		4	
3	930 352 801 04	Schutzblech		2	
4	A 900 067 057 02	Zylinderschraube M 8 X 20		8	
4	900 067 057 02	Zylinderschraube M 8 X 20		8	
5	N 012 241 8	Federscheibe B 8		8	
6	A 930 352 091 03	Bremszange ohne Belag	/L	1	
6	930 352 091 03	Bremszange ohne Belag	/L	1	
(6)	A 930 352 092 03	Bremszange ohne Belag	/R	1	
(6)	930 352 092 03	Bremszange ohne Belag	/R	1	
7	A 930 352 951 00	Bremszange		2	
7	930 352 951 01	Bremszange		2	
8	A 930 352 953 00	Bremszange		2	
8	930 352 953 01	Bremszange		2	
9	A 930 352 563 03	Brücke 1		2	
9	930 352 563 03	Brücke 1		2	
10	A 930 352 564 02	Brücke 2		2	
10	930 352 564 04	Brücke 2		2	
11	930 351 539 02	Federblech 1		2	
12	930 351 540 02	Federblech 2		2	

Modell	Jahr	HG	UG	Bildtafel	Einschränkungen	Update	10:55	17.08.2006	PORSCHE	PET	PORSCHE
911	83	6	03	603-05		203					

Pos	Teilenummer	Benennung	Bemerkung	St	Modellangabe	Pos	Teilenummer	Benennung	Bemerkung	St	Modellangabe
13	900 269 017 02	Senkschraube M 5 X 12		8		(28)	951 351 939 03	Bremsbelag-Reparatursatz asbestfrei		1	
14	900 067 170 02	Zylinderschraube M 12 X 1,5 X 40		16				Handbremse			
15	930 351 580 01	Distanzhülse		16		29	930 352 081 03	Bremsträgerblech		2	
16	914 355 534 00	Hohlschraube		2		30	928 352 097 00	Bremsbacke		4	
17	914 355 531 00	Ringstutzen		2		30	996 352 993 00	Reparatursatz asbestfrei		4	
18	930 351 919 00	Entlüfterventil		4		31	930 352 957 00	Druckfeder		4	
19	901 351 927 10	Staubkappe		4		32	911 352 944 00	Stützbuchse		2	
20	900 123 005 20	Dichtring A 12 X 16		2		33	911 352 098 00	Nachstellschraube		2	
21	N 013 808 3	Dichtring A 10 X 16		2		34	901 352 932 10	Rückzugfeder		2	
22	* 951 352 950 00	Spreizfeder		2		35	901 352 954 10	Rückzugfeder		2	
23	* 930 351 559 00	Sicherungsblech F >>93087 00379 F >>93088 00216 F >>93087 09550	-79	2		36	993 352 073 00	Druckschloss		2	
24	A 930 355 061 01	Verbindungsleitung	/L	1		37	993 352 073 00	Druckschloss		2	
24	930 355 061 01	Verbindungsleitung	/L	1		38	993 352 737 00	Bolzen		2	
(24)	A 930 355 062 01	Verbindungsleitung	/R	1		39	928 352 447 00	Gelenkbolzen		2	
(24)	930 355 062 01	Verbindungsleitung	/R	1		40	930 331 611 04	Distanzring		2	
26	900 067 170 02	Zylinderschraube M 12 X 1,5 X 40		4		41	930 352 555 01	Kolben 30 \$		8	
27	A 900 028 014 02	Federscheibe B 12		4		42	930 352 554 00	Abstreifring		8	
27	900 028 014 02	Federscheibe B 12		4		43	930 352 553 02	Dichtring		8	
28	A 930 351 938 02	Bremsbelag-Reparatursatz F >>93087 00379 F >>93088 00216 F >>93087 09550		1		44	000 043 020 00	Optimoly - TA -		1	
28	A 930 351 938 04	Bremsbelag-Reparatursatz F 93087 00380>> F 93088 00217>> F 93087 09551>>		1				- ENDE -			
(28)	930 351 938 05	Bremsbelag-Reparatursatz asbestfrei		1							

Modell	Jahr	HG	UG	Bildtafel	Einschränkungen	Update	10:55	17.08.2006	PORSCHE	PET	PORSCHE
911	83	6	04	604-00		203					

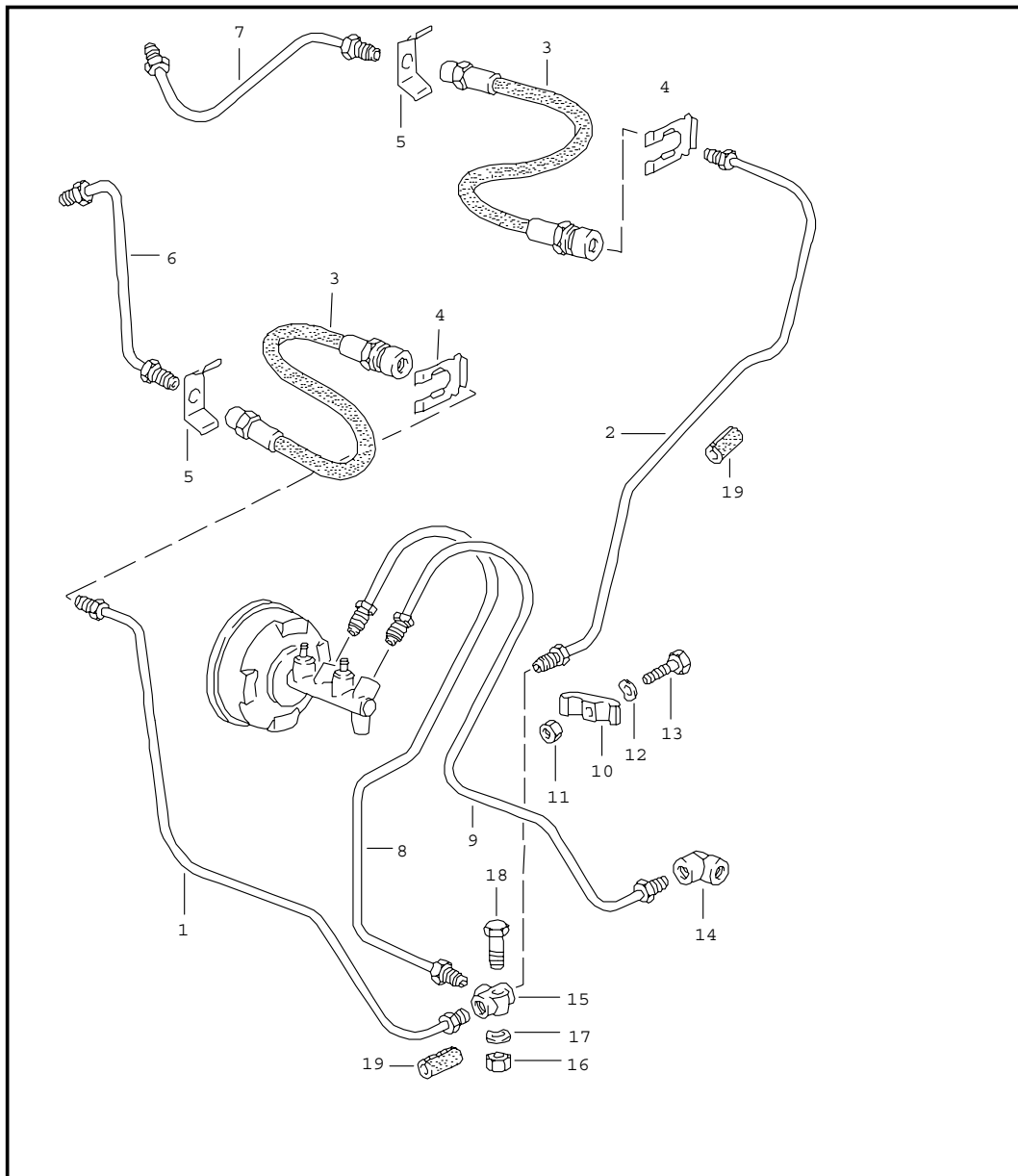


Pos	Teilenummer	Benennung	Bemerkung	St	Modellangabe
1	911 355 013 13	Bremsflüssigkeitsbeh. Hauptbremszylinder	/RL /RL	1	(J) (AUS)
		Bremsflüssigkeitsbeh. mitverwenden:			
		911.355.419.02			
		911.355.420.01			
1A	477 971 939	Kabelklemme		1	
2	911 355 905 02	Verschlussdeckel		1	
2A	911 355 419 02	Verschraubung mit Warnkontakt		1	M 592
3	901 355 908 00	Dichtung		1	
4	A 211 611 381 B	Füllsieb		1	
4	211 611 381 B	Füllsieb		1	
4A	911 355 420 01	Schwimmer		1	M 592
-	N 020 361 2	Schlauch 4 X 1,5		*	
7	-	900 MM	/LL	1	
(7)	-	1500 MM	/RL	1	
8	911 355 155 00	Rohr 5 X 3 X 1280		1	
9	A 911 355 011 12	Hauptbremszylinder		1	SC
9	911 355 011 12	Hauptbremszylinder		1	SC
(9)	A 930 355 011 03	Hauptbremszylinder		1	TURBO
(9)	930 355 011 03	Hauptbremszylinder		1	TURBO
10	A 930 355 027 00	Vakuumverstärker		1	SC
10	930 355 027 00	Vakuumverstärker		1	
11	N 010 237 6	Sechskantschraube M 8 X 12		1	
12	900 151 008 02	Scheibe A 8,4		1	
13	900 027 015 02	Federring B 8		3	
14	911 355 381 01	Lagerbock	/LL	1	

Modell	Jahr	HG	UG	Bildtafel	Einschränkungen	Update	10:55	17.08.2006	PORSCHE	PET	PORSCHE
911	83	6	04	604-00		203					

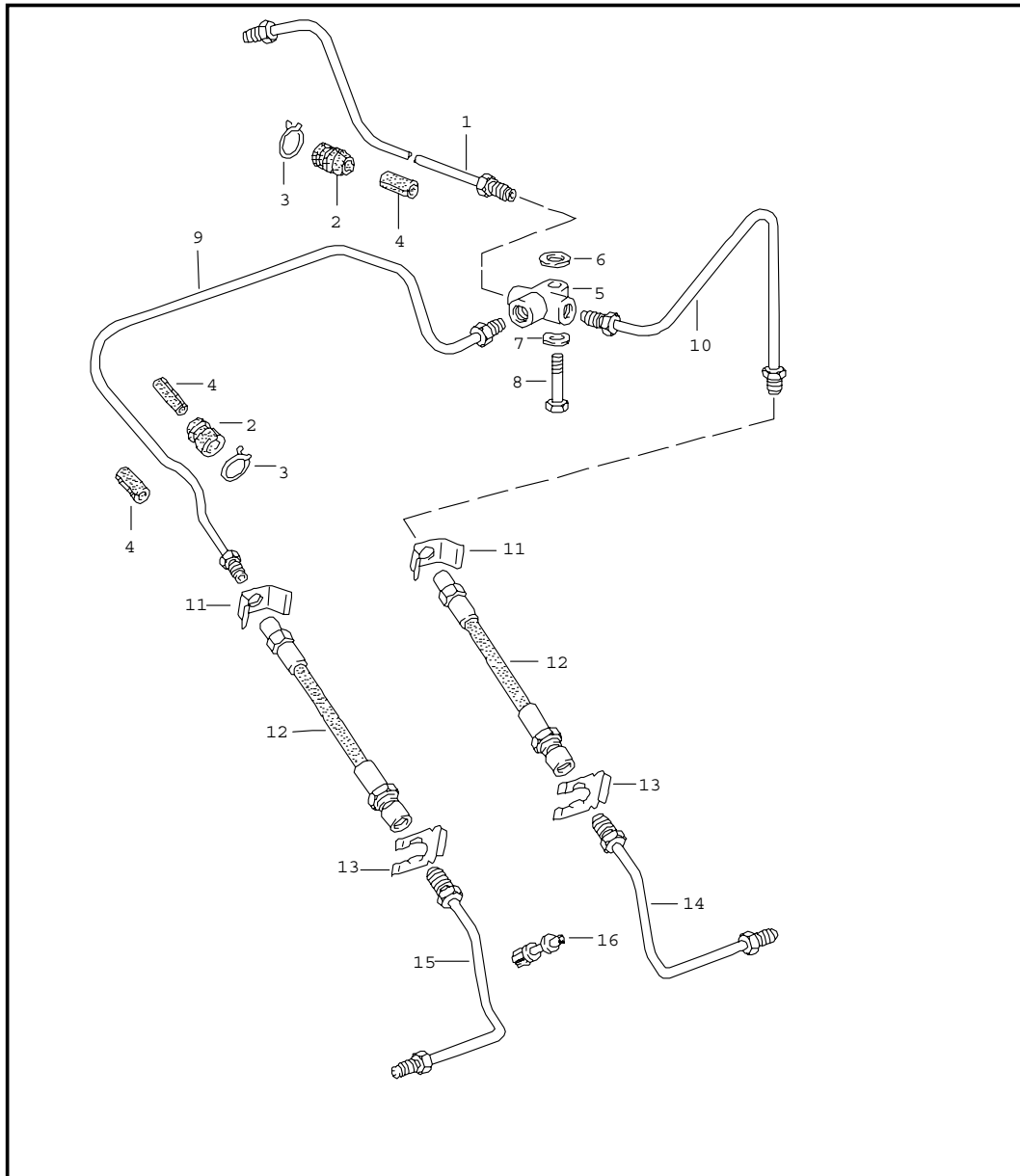
Pos	Teilenummer	Benennung	Bemerkung	St	Modellangabe	Pos	Teilenummer	Benennung	Bemerkung	St	Modellangabe
(14)	911 355 382 00	Lagerbock	/RL	1		29	A 191 611 933 F	Rückschlagventil		1	
15	999 703 056 40	Stopfen		2		29	191 611 933 F	Rückschlagventil		1	
16	911 355 609 00	Formschlauch	/LL	1		30	911 355 921 00	Dichtgummi		1	
-	999 181 022 51	Schlauch 11,8 X 4	/LL	*		31	251 611 243	Dichtring		1	
16A	-	320 MM Tunnel Kofferboden		1		32	911 355 084 00	Umlenkhebel	/RL	1	
-	-	790 MM Tunnel Bremsgerät	/RL	1		(32)	911 355 083 03	Umlenkhebel	/LL	1	
16B	-	1430 MM Motor Tunnel		1	SC	33	928 423 542 00	Lagerbuchse		2	
16B	-	1700 MM Motor Tunnel		1	TURBO	35	911 355 511 01	Lagerbolzen		1	
17	900 272 003 02	Schlauchschele		6		36	N 012 654 1	Sicherung		1	
18	911 355 322 00	Zulaufstutzen		1		37	A 999 166 049 02	Bolzen		1	
-	999 181 021 50	Schlauch 7,5 X 12,5		*		37	N 012 654 1	Sicherung		1	
19	-	65 MM		1		38	999 166 034 02	Sl-Sicherung		1	
20	911 355 323 00	Zulaufstutzen		1				- ENDE -			
-	999 181 021 50	Schlauch 7,5 X 12,5		*							
21	-	120 MM		1							
22	911 355 922 00	Dichtstopfen		2							
23	113 945 515 G	Bremslichtschalter		2							
24	911 355 038 01	Halteband		1							
25	900 075 057 02	Sechskantschraube M 6 X 16		1							
26	N 011 524 7	Scheibe		1							
27	900 076 025 02	Sechskantmutter M 8		10							
28	N 012 241 8	Federscheibe B 8		8							

Modell	Jahr	HG	UG	Bildtafel	Einschränkungen	Update	10:55	17.08.2006	PORSCHE	PET	PORSCHE
911	83	6	04	604-05		203					



Pos	Teilenummer	Benennung	Bemerkung	St	Modellangabe
		Bremsleitungen vorn			
1	911 355 618 01	Bremsleitung	/L	1	
2	911 355 617 02	Bremsleitung	/R	1	
3	901 355 632 01	Bremsschlauch		2	
4	113 611 715 A	Bremsschlauchhalter		2	
5	803 611 715	Haltefeder		2	
6	911 355 605 01	Bremsleitung		2	SC
6	930 355 063 00	Bremsleitung	/L	1	TURBO
7	930 355 064 00	Bremsleitung	/R	1	TURBO
8	911 355 608 03	Verbindungsleitung	/LL	1	
8	911 355 065 00	Verbindungsleitung	/RL	1	
9	911 355 607 03	Verbindungsleitung	/LL	1	
9	911 355 066 00	Verbindungsleitung	/RL	1	
10	999 511 112 40	Doppelschelle		1	
11	999 084 018 02	Sicherungsmutter M 6		1	
12	N 012 226 5	Federscheibe A 6		1	
13	900 075 016 02	Sechskantschraube M 6 X 22		1	
14	901 355 615 00	Winkelstück		1	
15	914 355 667 00	Verteiler		1	
16	900 076 010 02	Sechskantmutter M 6		1	
17	N 011 524 7	Scheibe		1	
18	A 900 075 017 02	Sechskantschraube M 6 X 25		1	
18	900 075 341 02	Kombischraube M 6 X 25		1	
19	914 355 691 00	Schlauchstück		3	
		- ENDE -			

Modell	Jahr	HG	UG	Bildtafel	Einschränkungen	Update	10:56	17.08.2006	PORSCHE	PET	PORSCHE
911	83	6	04	604-10		203					

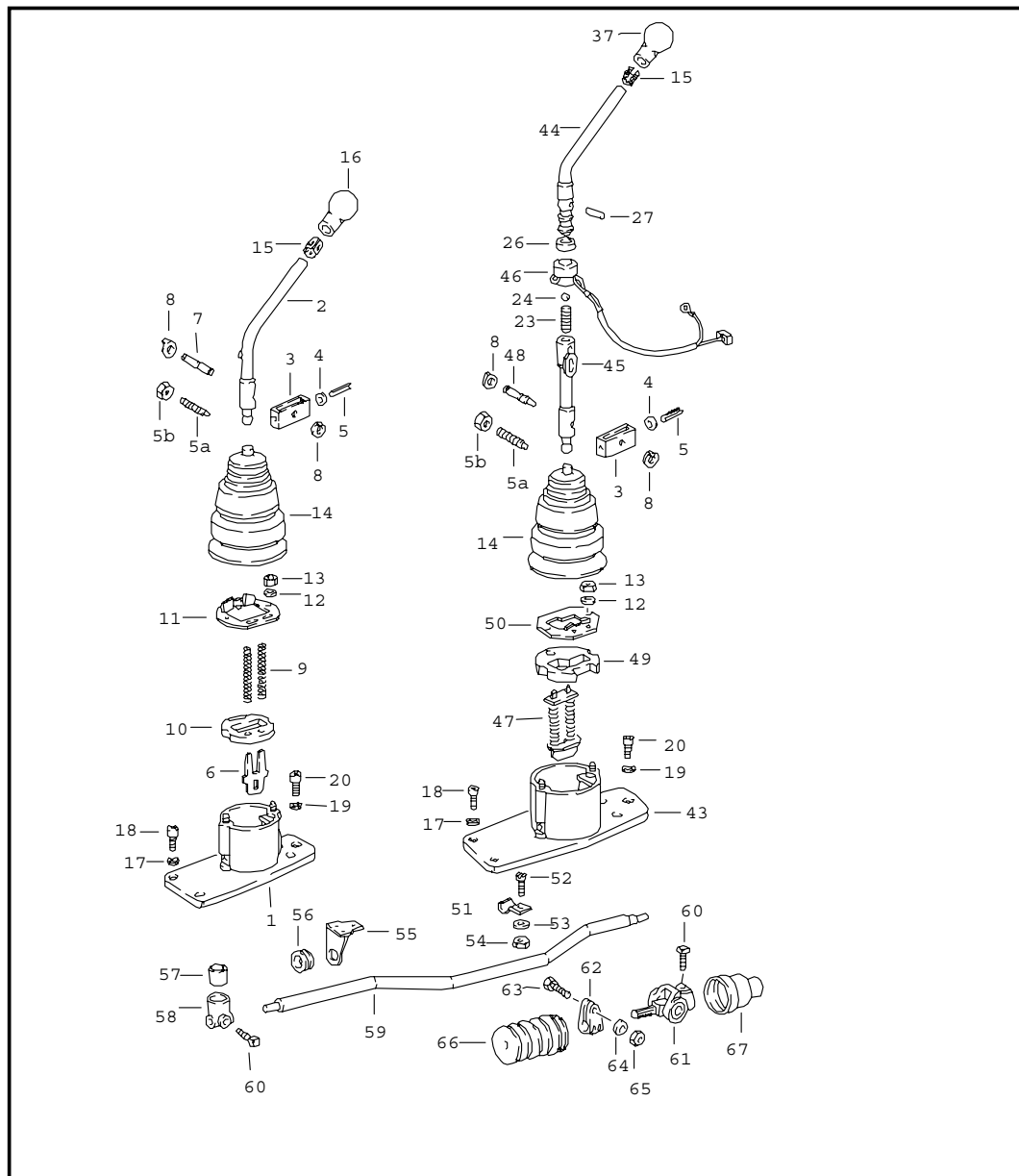


Pos	Teilenummer	Benennung	Bemerkung	St	Modellangabe
		Bremsleitungen hinten			
1	911 355 611 01	Bremsleitung		1	
2	914 355 651 00	Gummitülle		2	
3	914 355 652 00	Spannklemme		2	
4	914 355 691 00	Schlauchstück		3	
5	914 355 667 00	Verteiler		1	
6	A 900 151 006 09	Scheibe B 6,4		1	
6	N 011 666 7	Scheibe B 6,4		1	
7	N 011 524 7	Scheibe		1	
8	900 075 341 02	Kombischraube M 6 X 25		1	
9	911 355 627 04	Verbindungsleitung	/L	1	SC
9	A 930 355 627 04	Verbindungsleitung	/L	1	TURBO
9	930 355 627 04	Verbindungsleitung	/L	1	TURBO
10	911 355 653 05	Verbindungsleitung	/R	1	SC
10	A 930 355 653 02	Verbindungsleitung	/R	1	TURBO
10	930 355 653 05	Verbindungsleitung	/R	1	TURBO
11	803 611 715	Haltefeder		2	
12	901 355 631 01	Bremsschlauch		2	
13	113 611 715 A	Bremsschlauchhalter		2	
(14)	911 355 621 02	Bremsleitung		2	SC
14	930 355 066 00	Bremsleitung	/R	1	TURBO
15	930 355 065 00	Bremsleitung	/L	1	TURBO
16	999 507 235 40	Rohrclip		2	TURBO
		- ENDE -			

Modell	Jahr	HG	UG	Bildtafel	Einschränkungen	Update	10:56	17.08.2006
911	83	6	98	698-00		203		

Pos	Teilenummer	Benennung	Bemerkung	St	Modellangabe
		Reparatursätze			
		Vorderachse			
>>	> 911 351 950 06	Bremsbelag-Reparatursatz bestehend aus: Bremsbelag		1 4	SC
>>	> 911 351 951 00	Teilesatz bestehend aus: Spreizfeder Haltestift		1 2 4	SC
>>	> 911 351 946 00	Dichtungssatz für Festsattel 911.351.425/426.01 bestehend aus: Dichtung Schutzkappe Klemmring		2 2 2 2	SC
		Hinterachse			
>>	> 911 352 950 03	Bremsbelag-Reparatursatz bestehend aus: Bremsbelag		1 4	SC
>>	> 911 352 950 05	Bremsbelag-Reparatursatz bestehend aus: Bremsbelag		1 4	
>>	> 911 352 951 00	Teilesatz bestehend aus: Spreizfeder Haltestift Sicherungsöse		1 2 4 4	SC
>>	> 911 352 998 00	Dichtungssatz für Festsattel 1 Satz bestehend aus: Dichtung für Kolben Schutzkappe Klemmring Sicherungsöse Sicherungsöse		2 2 2 1 1	SC
		Vorderachse Hinterachse			
>>	> 930 351 938 05	Bremsbelag-Reparatursatz bestehend aus: Bremsbelag		2 4	TURBO

Modell	Jahr	HG	UG	Bildtafel	Einschränkungen	Update	10:56	17.08.2006	PORSCHE	PET	PORSCHE
911	83	7	01	701-00		203					

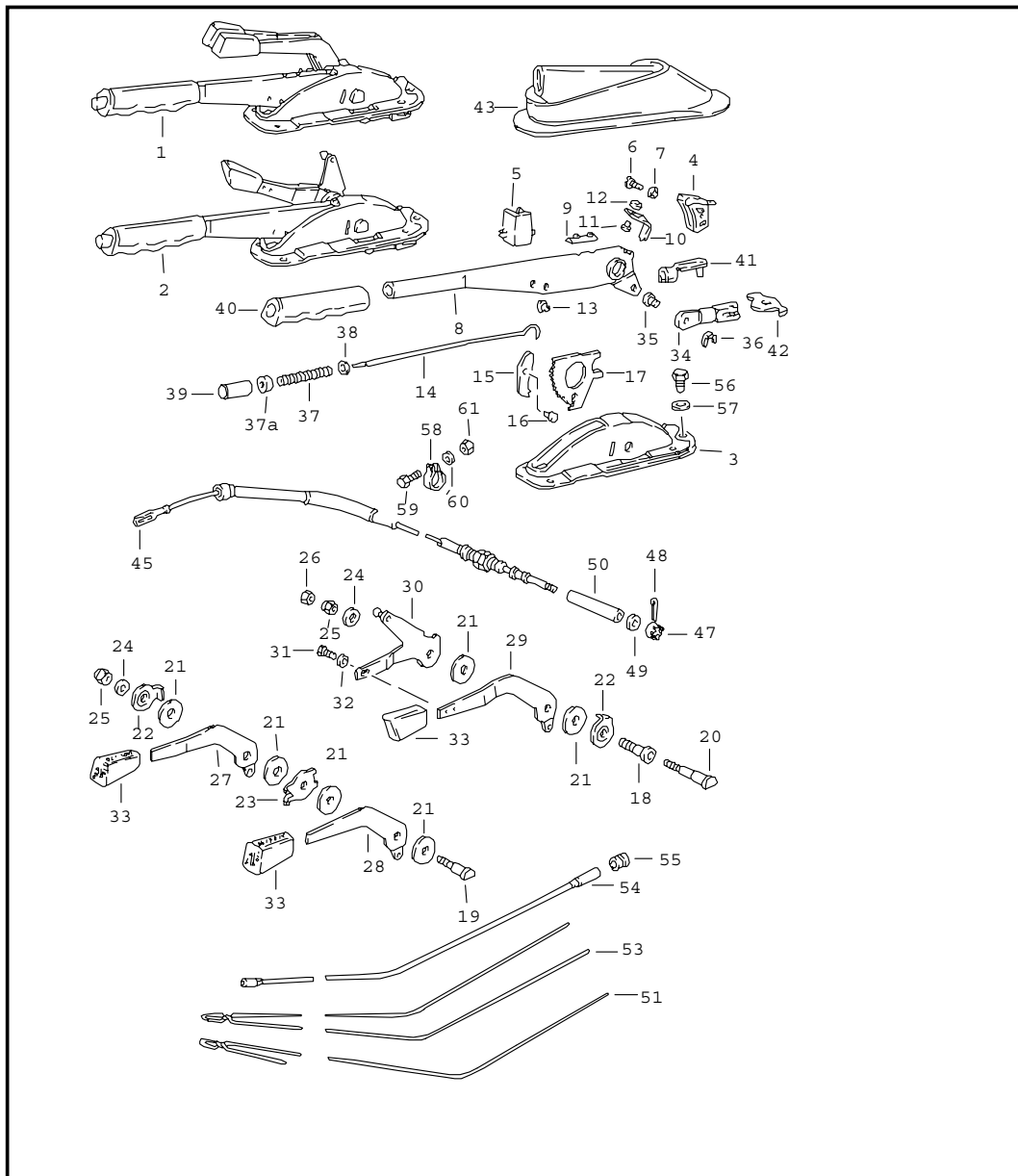


Pos	Teilenummer	Benennung	Bemerkung	St	Modellangabe
		Getriebeschaltung			
1	911 424 019 06	Schaltbock		1	
2	911 424 017 07	Schalthebel		1	SC
(2)	930 424 017 00	Schalthebel		1	TURBO
3	911 424 124 02	Schalthebellager		1	SC
(3)	930 424 071 00	Gabelstück		1	TURBO
-	930 424 125 00	Blattfeder		1	TURBO
-	900 234 041 01	Passscheibe 10 X 16 X 1,3		1	TURBO
-	900 116 007 01	Sicherungsscheibe 8		1	TURBO
4	900 025 007 02	Scheibe A 8,4		1	SC
4	911 424 187 01	Ausgleichscheibe 0,2 MM		1	TURBO
5	900 197 035 01	Spannhülse 8 X 28		1	
5A	911 424 335 00	Gewindestift		1	
5B	N 011 113 3	Sechskantmutter M 14		1	
6	911 424 144 00	Führungsplatte		1	SC
7	911 424 129 06	Lagerbolzen		1	SC
8	999 166 027 02	Sicherung		2	SC
9	911 424 131 01	Druckfeder		2	SC
10	911 424 147 00	Pufferplatte		1	SC
(10)	930 424 147 00	Pufferplatte		1	TURBO
-	930 424 165 01	Halteplatte		1	TURBO
11	911 424 063 04	Klinkenträgerplatte 5-Gang		1	SC
12	N 012 006 4	Federring B 6		2	
13	900 076 010 02	Sechskantmutter M 6		2	
14	911 424 181 01	Stulpe		1	

Modell	Jahr	HG	UG	Bildtafel	Einschränkungen	Update	10:56	17.08.2006	PORSCHE	PET	PORSCHE
911	83	7	01	701-00		203					

Pos	Teilenummer	Benennung	Bemerkung	St	Modellangabe	Pos	Teilenummer	Benennung	Bemerkung	St	Modellangabe
15	999 532 003 00	Spannring		1		52	900 015 003 10	Zylinderschraube M 4 X 10		1	SC/SPM
16	930 424 069 01	Schaltknopf 4-Gang		1	TURBO	53	900 114 014 01	Zahnscheibe		1	SC/SPM
(16)	911 424 071 01	Schaltknopf 5-Gang		1	SC	54	900 076 002 10	Sechskantmutter M 4		1	SC/SPM
17	N 012 241 1	Federscheibe B 8		3		55	930 424 031 00	Lagerbock	-82	1	SC
18	A 900 067 057 02	Zylinderschraube M 8 X 20		3		55	930 424 031 00	Lagerbock	83-	1	SC
18	900 067 057 02	Zylinderschraube M 8 X 20		3		55	930 424 031 00	Lagerbock		1	TURBO
19	900 028 008 01	Federscheibe B 6		2		56	914 424 224 00	Gleitring		1	
20	A 900 067 011 02	Zylinderschraube M 6 X 20		2		57	911 424 139 00	Kugelpfanne		1	
20	900 067 011 02	Zylinderschraube M 6 X 20		2		(58)	930 424 241 00	Schaltstangenkopf		1	
23	905 424 111 02	Druckfeder		1	SC/SPM	59	911 424 020 00	Schaltstange		1	
24	900 108 012 00	Kugel		1	SC/SPM	60	901 424 229 00	Konusschraube		2	
26	925 424 234 00	Anschlagring		1	SC/SPM	61	911 424 024 04	Schaltstangenkupplung		1	
27	905 424 107 02	Zylinderstift		1	SC/SPM	62	914 424 214 00	Klemmschelle		1	
-	999 513 021 40	Kabelbinder		2	SC/SPM	63	A N 010 335 5	Sechskantschraube M 8 X 35		1	
37	911 424 073 01	Schaltknopf 3-Gang		1	SC/SPM	63	N 010 335 5	Sechskantschraube M 8 X 35		1	
43	925 424 019 01	Schaltbock		2	SC/SPM	64	999 523 102 02	Sicherungsscheibe		1	
44	925 424 023 02	Schalthebel		3	SC/SPM	65	900 076 025 02	Sechskantmutter M 8		1	
45	925 424 024 02	Schalthebel		3	SC/SPM	66	911 424 292 00	Dichtstulpe		1	
46	905 613 039 00	Kontaktgeber		1	SC/SPM	67	911 424 294 00	Dichtstulpe		1	
47	930 424 029 00	Führungsplatte		1	SC/SPM			- ENDE -			
48	925 424 129 01	Lagerbolzen		1	SC/SPM						
49	925 424 147 00	Pufferplatte		1	SC/SPM						
50	925 424 165 00	Anschlagplatte		1	SC/SPM						
51	900 171 008 02	Kabelschelle		1	SC/SPM						

Modell	Jahr	HG	UG	Bildtafel	Einschränkungen	Update	10:56	17.08.2006	PORSCHE	PET	PORSCHE
911	83	7	01	701-05		203					



Pos	Teilenummer	Benennung	Bemerkung	St	Modellangabe
		Handbremshebel Betätigungshebel für Heizung			
1	911 424 051 08	Handbremshebel mit Lagerbock	-81	1	SC
1	911 424 051 13	Handbremshebel mit Lagerbock	82-	1	SC
2	A 911 424 051 14	Handbremshebel mit Lagerbock Heizung automatisch	-81	1	
2	911 424 051 14	Handbremshebel mit Lagerbock Heizung automatisch		1	
3	901 424 058 02	Lagerbock		1	
4	901 613 521 20	Handbremskontakt		1	
5	911 613 525 00	Heizhebelkontakt		1	SC
6	900 015 025 02	Linsenschraube AM 4 X 15		1	
7	900 115 005 02	Scheibe A 4,3		1	
8	911 424 059 00	Handbremshebel		1	
9	901 424 509 01	Anschlag		1	
10	901 613 523 20	Kontaktbügel		1	
11	900 055 001 20	Niet		2	
12	900 031 012 10	Scheibe 2,8		2	
13	900 206 003 00	Hohl Niet 5 X 0,5 X 10		1	
14	901 424 567 03	Druckstange		1	
15	901 424 508 00	Sperrklinke		1	
16	901 424 511 00	Bolzen		1	
17	914 424 541 00	Sperrsegment		1	
18	911 424 717 00	Spannhülse	-81	1	
18	911 424 717 01	Spannhülse	82-	1	

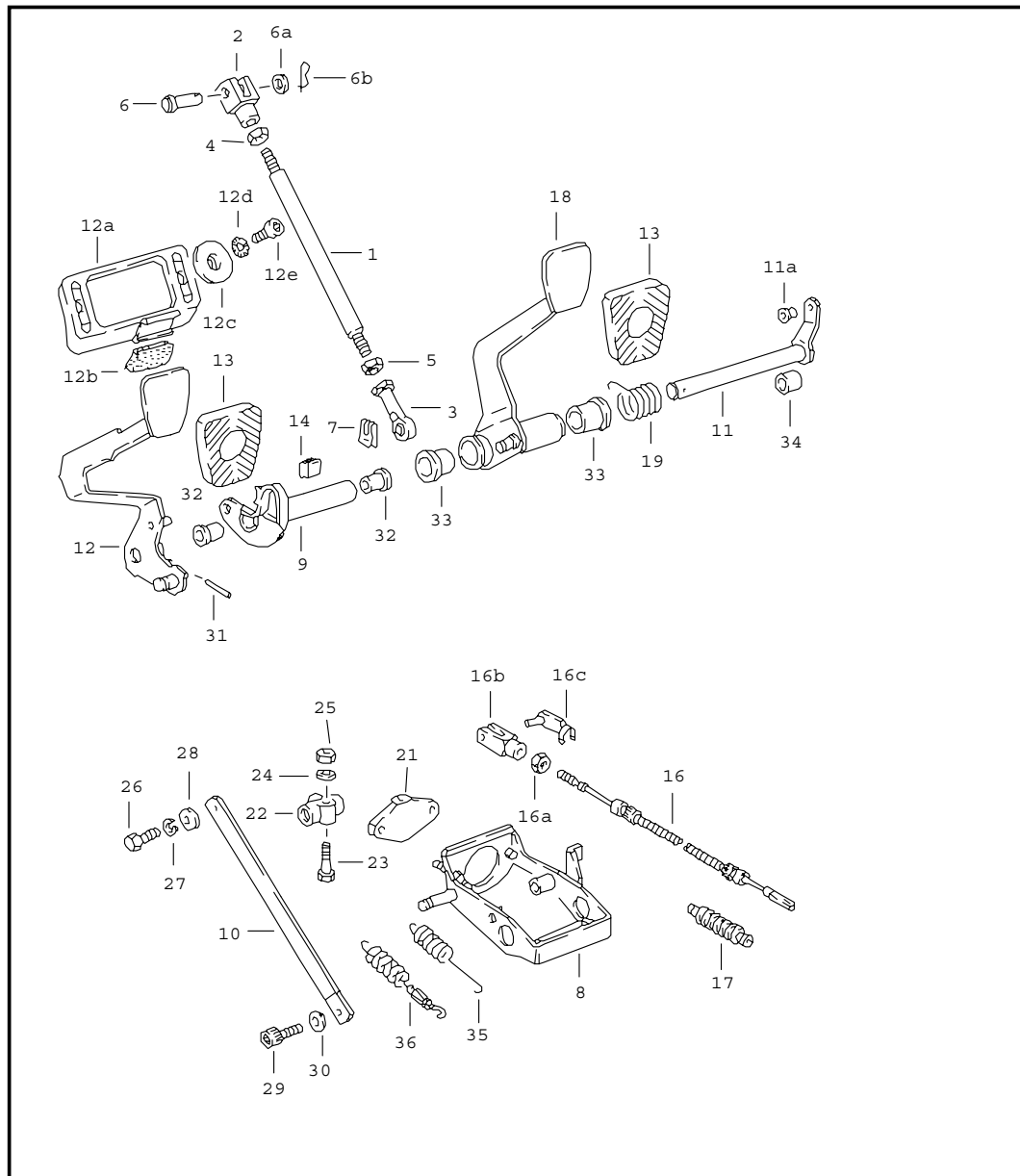
Modell	Jahr	HG	UG	Bildtafel	Einschränkungen	Update	10:56	17.08.2006	PORSCHE	PET	PORSCHE
911	83	7	01	701-05		203					

Pos	Teilenummer	Benennung	Bemerkung	St	Modellangabe	Pos	Teilenummer	Benennung	Bemerkung	St	Modellangabe
19	911 424 515 00	Bundbolzen		1	SC	39	901 424 523 01	Druckknopf		1	
20	911 424 519 02	Bundbolzen		1		40	901 424 521 01	Griff		1	
21	911 424 737 00	Scheibe		4		41	999 166 001 02	Bolzen 6 X 24		1	
22 A	911 424 735 04	Lamelle		1		42	901 424 568 00	Seilwippe		1	
22	911 424 735 04	Lamelle		1		43	911 424 591 03	Stulpe für Handbremshebel		1	SC
23	911 424 735 03	Lamelle		1	SC	45	911 424 551 02	Handbremsseil		2	SC
24	999 523 006 00	Tellerfeder		2		45 A	930 424 051 02	Handbremsseil		2	TURBO
25	999 084 019 02	Sicherungsmutter		1		45	930 424 051 02	Handbremsseil		2	TURBO
26	999 084 043 02	Sechskantmutter M 5		1		47	900 079 012 02	Kronenmutter M 6		2	
27	911 424 711 02	Betätigungshebel		1	SC	48 A N	012 507 1	Splint 1,5 X 15		2	
28	911 424 711 03	Betätigungshebel		1	SC	48 N	012 507 1	Splint 1,5 X 15		2	
29	911 424 711 04	Hebel für Steuereinheit	-81	1		49 A	900 151 006 09	Scheibe B 6,4		4	
30	911 424 075 00	Verbindungshebel Heizung automatisch	-81	1		49 N	011 666 7	Scheibe B 6,4		4	
30	911 424 075 02	Verbindungshebel Heizung automatisch	82-	1		50	901 424 557 01	Distanzrohr		2	SC
31 A	900 075 276 02	Zylinderschraube M 5 X 6		1	TURBO	51 A	911 424 701 01	Zugdraht	/R	1	SC
31	900 075 276 02	Zylinderschraube M 5 X 6		1	TURBO	51	911 424 701 01	Zugdraht		2	SC
32	N 012 225 2	Federscheibe B 5		1	TURBO	53	911 424 701 02	Zugdraht Heizung automatisch		1	M 424
33	911 424 792 03	Betätigungsknopf		2		54	901 424 704 01	Führung		2	
34	901 424 569 01	Gabelstück		1		55	914 504 319 00	Abdichttülle		2	
35	999 166 010 02	Bolzen A 6 X 16 X 3		1		56 A	900 075 087 02	Sechskantschraube M 8 X 16		3	
36	999 166 008 02	Sicherungsklammer		1		56	900 075 087 02	Sechskantschraube M 8 X 16		3	
37	901 424 543 00	Druckfeder		1		57 A	900 027 015 02	Federring B 8		3	
37A	914 424 258 00	Führungshülse		1							
38	901 424 593 01	Gummiring		1							

Modell	Jahr	HG	UG	Bildtafel	Einschränkungen	Update	10:56	17.08.2006	PORSCHE	PET	PORSCHE
911	83	7	01	701-05		203					

Pos	Teilenummer	Benennung	Bemerkung	St	Modellangabe	Pos	Teilenummer	Benennung	Bemerkung	St	Modellangabe
57	900 027 015 02	Federring B 8		3							
58	999 706 009 80	Aufhängeband	-82	1							
59	900 075 057 02	Sechskantschraube M 6 X 16	-82	1							
60	N 011 524 7	Scheibe	-82	1							
61	900 076 010 02	Sechskantmutter M 6	-82	1							
		- ENDE -									

Modell	Jahr	HG	UG	Bildtafel	Einschränkungen	Update	10:56	17.08.2006	PORSCHE	PET	PORSCHE
911	83	7	02	702-00		203					

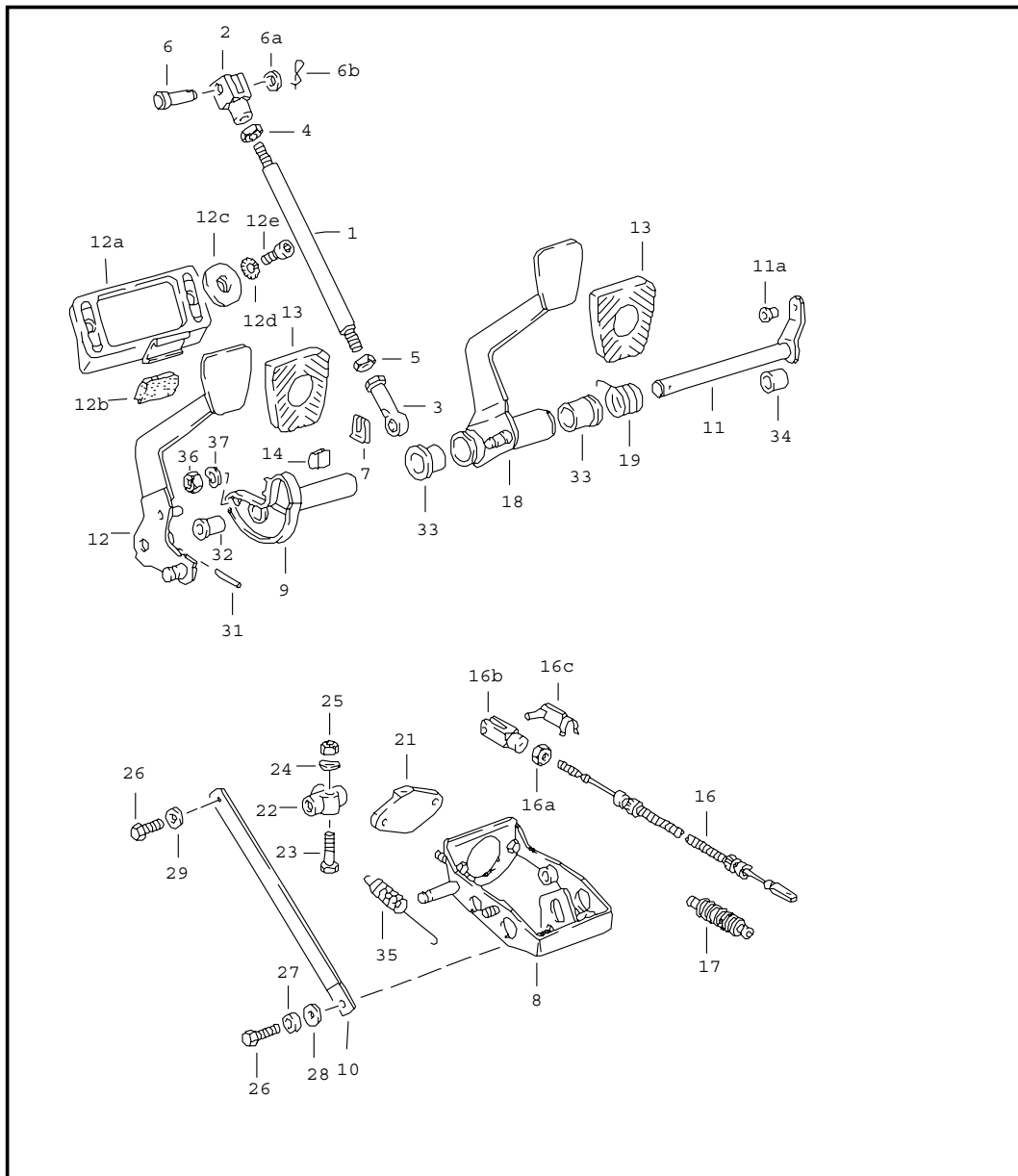


Pos	Teilenummer	Benennung	Bemerkung	St	Modellangabe
		Fusshebelwerk	/LL		
1	911 423 523 01	Druckstange		1	
2	999 166 039 02	Gabelkopf		1	
3	999 593 116 02	Gelenkkopf		1	
4	900 157 002 02	Sechskantmutter M 10		1	
5	900 157 003 02	Sechskantmutter M 10		1	
6	900 087 037 02	Bolzen 10 H 11 X 28 X 23,5		1	
6A	900 031 005 02	Scheibe 10,5		1	
6B	999 021 001 07	Stecker		1	
7	999 166 034 02	SI-Sicherung		1	
8	911 423 065 04	Lagerbock		1	
9	911 423 062 00	Lagerrohr		1	
(9)	925 423 035 00	Lagerrohr		1	SC/SPM
10	911 423 082 00	Zugstrebe		1	
11	930 423 027 01	Kupplungsfusshebelwelle		1	SC
(11)	930 423 027 04	Kupplungsfusshebelwelle		1	TURBO
11A	901 423 343 00	Buchse		1	
12 A	911 423 077 05	Kupplungsfusshebel	-81	1	
12	911 423 077 05	Kupplungsfusshebel		1	
12A	901 423 036 00	Anschlag		1	
12B	901 423 391 00	Anschlaggummi		1	
12C	901 423 368 00	Scheibe		2	
12D	N 012 130 2	Zahnscheibe		2	TURBO
12E	900 119 025 02	Zylinderschraube M 5X15		2	
13	914 423 210 00	Gummibelag		2	
13	905 423 511 00	Gummibelag		1	SC/SPM
14	911 423 391 02	Schutzleiste		1	

Modell	Jahr	HG	UG	Bildtafel	Einschränkungen	Update	10:56	17.08.2006	PORSCHE	PET	PORSCHE
911	83	7	02	702-00		203					

Pos	Teilenummer	Benennung	Bemerkung	St	Modellangabe	Pos	Teilenummer	Benennung	Bemerkung	St	Modellangabe
16	930 423 401 06	Kupplungsseil F >>93087 00316 F >>93087 09547		1	TURBO	32	911 423 341 01	Büchse		2	
						33	911 423 542 00	Büchse		2	
16	930 423 401 05	Kupplungsseil F 93087 00317>> F 93087 09548>>		1		34	911 423 219 03	Distanzbuchse		1	
16	930 423 401 05	Kupplungsseil		1	SC	35	911 423 305 06	Rückzugfeder		1	SC
16A	900 076 010 02	Sechskantmutter M 6		2		36	930 423 005 00	Kupplungshilfe		1	TURBO
16B	900 166 002 02	Gabelkopf G 6 X 24		1				- ENDE -			
16C	999 166 001 02	Bolzen 6 X 24		1							
-	999 512 291 02	Schlauchklemme		1							
17	311 713 269 A	Dichtstulpe		1							
18	911 423 053 05	Bremsfusshebel		1							
18	925 423 053 01	Bremsfusshebel		1	SC/SPM						
19	911 423 531 03	Rückzugfeder		1							
21	911 423 153 00	Abdeckplatte	-79	1							
22	914 355 667 00	Verteiler		1							
23	900 075 341 02	Kombischraube M 6 X 25		1							
24	N 011 524 7	Scheibe		1							
25	900 076 010 02	Sechskantmutter M 6		1							
26	N 010 253 7	Sechskantschraube M 10 X 22		1							
27	900 027 016 02	Federring B 10		1							
28	900 025 008 09	Scheibe 10,5		1							
29	900 067 063 02	Zylinderschraube M 10 X 20		1							
30	999 523 103 02	Sicherungsscheibe 10		1							
31	900 309 002 00	Spannstift 6 X 28		1							

Modell	Jahr	HG	UG	Bildtafel	Einschränkungen	Update	10:57	17.08.2006	PORSCHE	PET	PORSCHE
911	83	7	02	702-05		203					

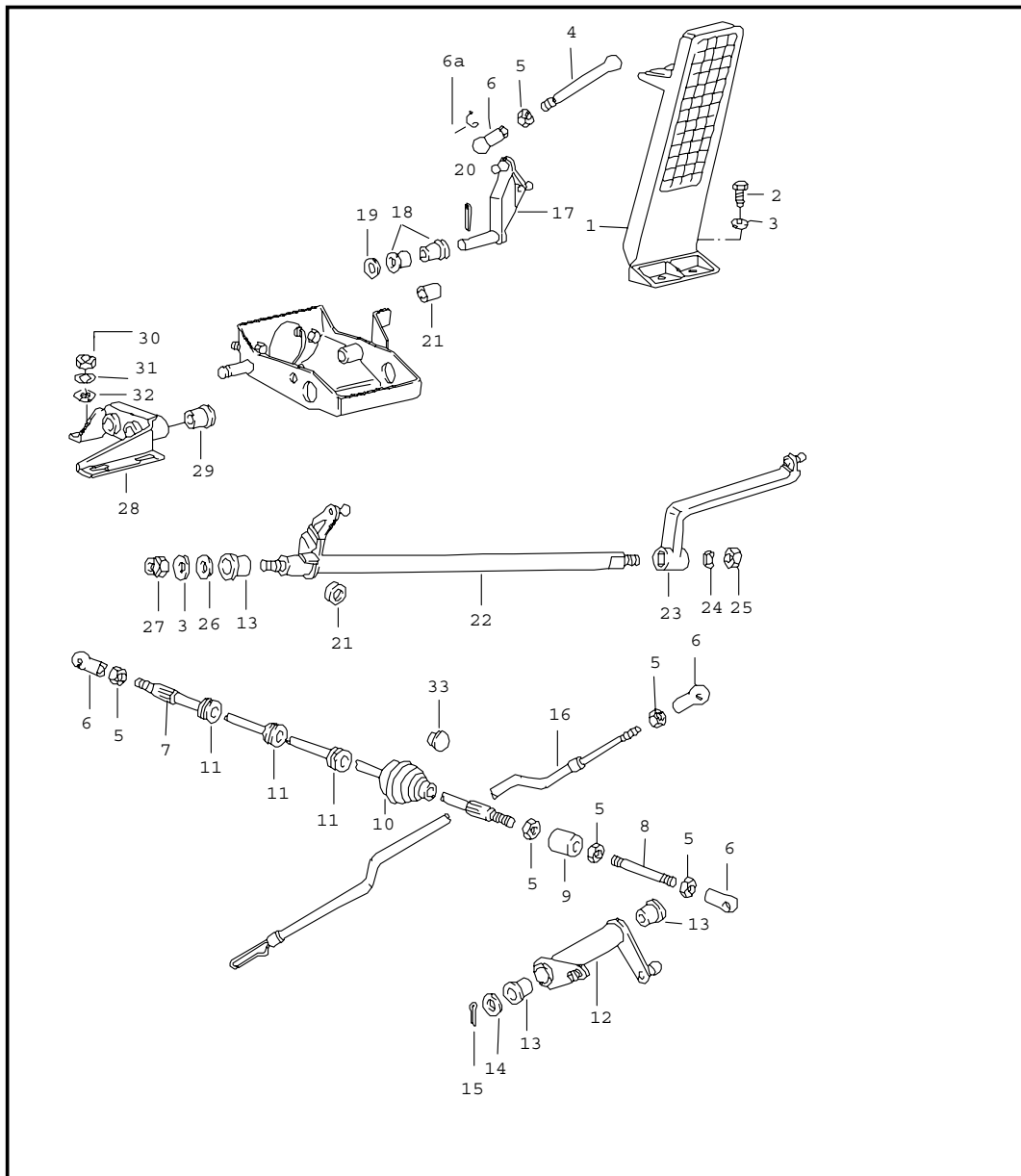


Pos	Teilenummer	Benennung	Bemerkung	St	Modellangabe
		Fusshebelwerk	/RL		
1	911 423 523 01	Druckstange		1	
2	999 166 039 02	Gabelkopf		1	
3	999 593 116 02	Gelenkkopf		1	
4	900 157 002 02	Sechskantmutter M 10		1	
5	900 157 003 02	Sechskantmutter M 10		1	
6	900 087 037 02	Bolzen 10 H 11 X 28 X 23,5		1	
6A	900 031 005 02	Scheibe 10,5		1	
6B	999 021 001 07	Stecker		1	
7	999 166 034 02	SI-Sicherung		1	
8	911 423 066 01	Lagerbock		1	
9	901 423 034 00	Lagerrohr		1	
(9)	925 423 035 00	Lagerrohr		1	SC/SPM
10	911 423 086 00	Zugstrebe		1	
11	911 423 028 06	Kupplungsfusshebelwelle		1	
11A	901 423 343 00	Buchse		1	
12	911 423 078 03	Kupplungsfusshebel		1	
12A	901 423 036 00	Anschlag		1	
12B	901 423 391 00	Anschlaggummi		1	
12C	901 423 368 00	Scheibe		2	
12D	N 012 130 2	Zahnscheibe		2	
12E	900 119 001 02	Zylinderschraube M 5 X 12		2	
13	914 423 210 00	Gummibelag		2	
13	905 423 511 00	Gummibelag		1	SC/SPM
14	901 423 391 00	Anschlaggummi		1	
16	930 423 401 05	Kupplungsseil		1	SC
16	930 423 401 06	Kupplungsseil		1	TURBO

Modell	Jahr	HG	UG	Bildtafel	Einschränkungen	Update	10:57	17.08.2006	PORSCHE	PET	PORSCHE
911	83	7	02	702-05		203					

Pos	Teilenummer	Benennung	Bemerkung	St	Modellangabe	Pos	Teilenummer	Benennung	Bemerkung	St	Modellangabe
16A	900 076 010 02	Sechskantmutter M 6		2		37	900 027 015 02	Federring B 8		1	
16B	900 166 002 02	Gabelkopf G 6 X 24		1				- ENDE -			
16C	999 166 001 02	Bolzen 6 X 24		1							
-	999 512 291 02	Schlauchklemme		1							
17	311 713 269 A	Dichtstulpe		1							
18	911 423 054 01	Bremsfusshebel		1							
18	925 423 054 00	Bremsfusshebel		1	SC/SPM						
19	911 423 532 01	Rückzugfeder		1							
21	911 423 153 00	Abdeckblech	-79	1							
22	914 355 667 00	Verteiler		1							
23	900 075 341 02	Kombischraube M 6 X 25		1							
24	N 011 524 7	Scheibe		1							
25	900 076 010 02	Sechskantmutter M 6		1							
26	900 075 072 02	Sechskantschraube M 10 X 18		2							
27	900 027 016 02	Federring B 10		1							
28	900 025 008 09	Scheibe 10,5		1							
29	900 028 032 02	Federscheibe B 10		1							
31	900 309 002 00	Spannstift 6 X 28		1							
32	911 423 341 01	Büchse		1							
33	911 423 542 00	Büchse		2							
34	911 423 219 03	Distanzbuchse		1							
35	911 423 306 01	Rückzugfeder		1	TURBO						
(35)	911 423 306 02	Rückzugfeder		1	SC						
36	N 011 118 11	Sechskantmutter M 8		1							

Modell	Jahr	HG	UG	Bildtafel	Einschränkungen	Update	10:57	17.08.2006	PORSCHE	PET	PORSCHE
911	83	7	02	702-10		203					

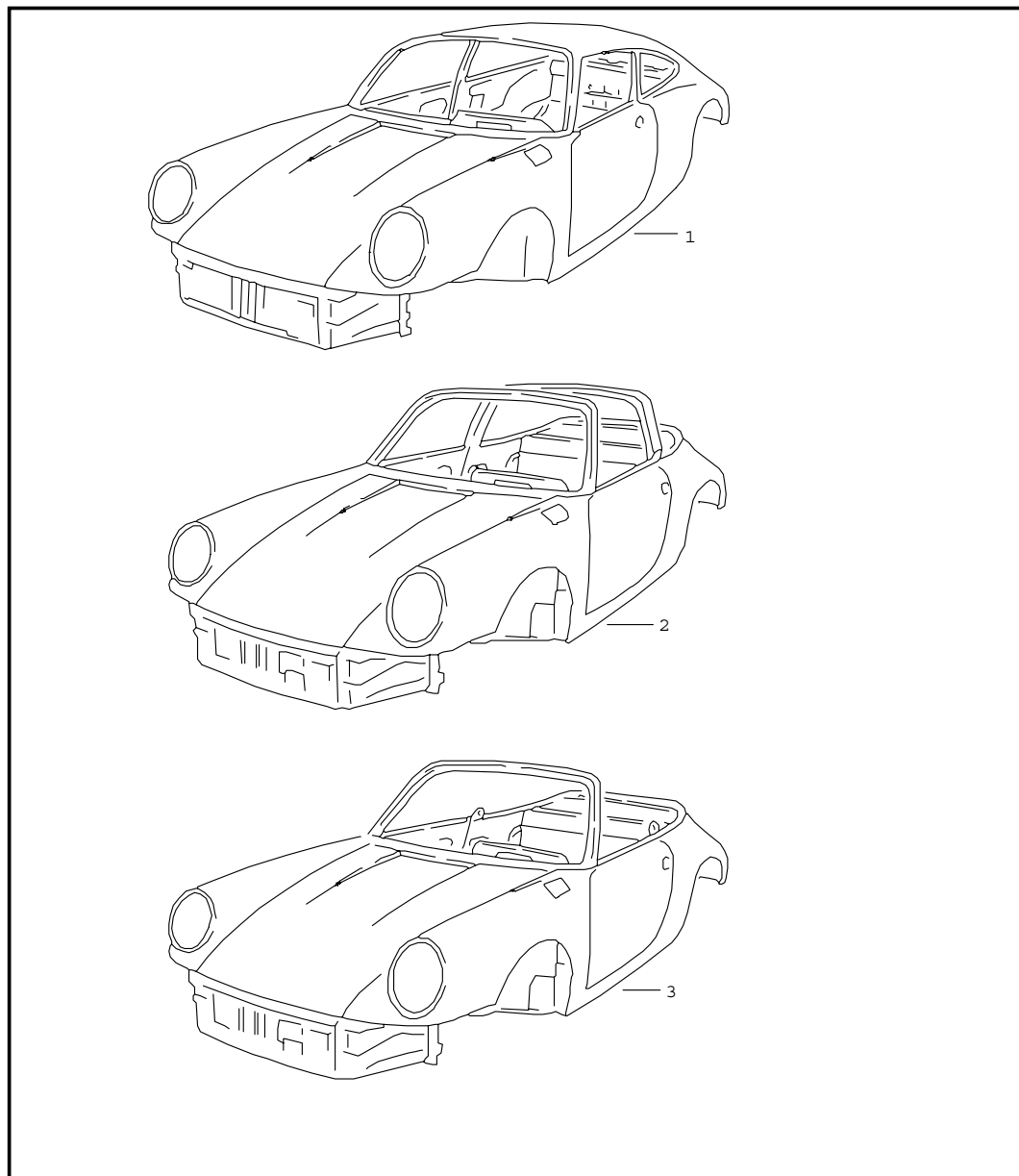


Pos	Teilenummer	Benennung	Bemerkung	St	Modellangabe
1	911 423 111 02	Gaspedal	Fusshebelwerk Gasbetätigung	1	
2	N 010 215 13	Sechskantschraube M 6 X 15		2	
3	N 011 666 7	Scheibe B 6,4		2	
4	914 423 227 00	Druckstange		1	
5	A 900 076 027 02	Sechskantmutter M 5		6	
5	N 011 005 14	Sechskantmutter M 5		6	
6	911 423 147 00	Kugelpfanne		4	
6A	900 169 014 02	Sicherungsbügel		1	
7	PCG 423 024 00	Gaszugstange		1	
8	901 423 223 01	Verlängerungsstange		1	
9	911 423 081 02	Gehäuse		1	
10	911 423 593 01	Dichtstulpe		1	
11	901 423 227 00	Gleitbuchse		3	
12	A 911 423 017 01	Umlenkhebel mitverwenden: 911.423.227.00 900.910.096.02		1	SC
12	911 423 017 01	Umlenkhebel mitverwenden: 911.423.227.00 900.910.096.02		1	SC
(12)	930 423 017 01	Umlenkhebel		1	TURBO
13	914 423 211 00	Buchse		2	
14	A 900 025 008 02	Scheibe 10,5		1	
14	900 025 008 09	Scheibe A 10,5		1	
15	N 012 530 1	Splint 3,2 X 15		1	
16	911 423 043 00	Gaszugstange		1	SC

Modell	Jahr	HG	UG	Bildtafel	Einschränkungen	Update	10:57	17.08.2006	PORSCHE	PET	PORSCHE
911	83	7	02	702-10		203					

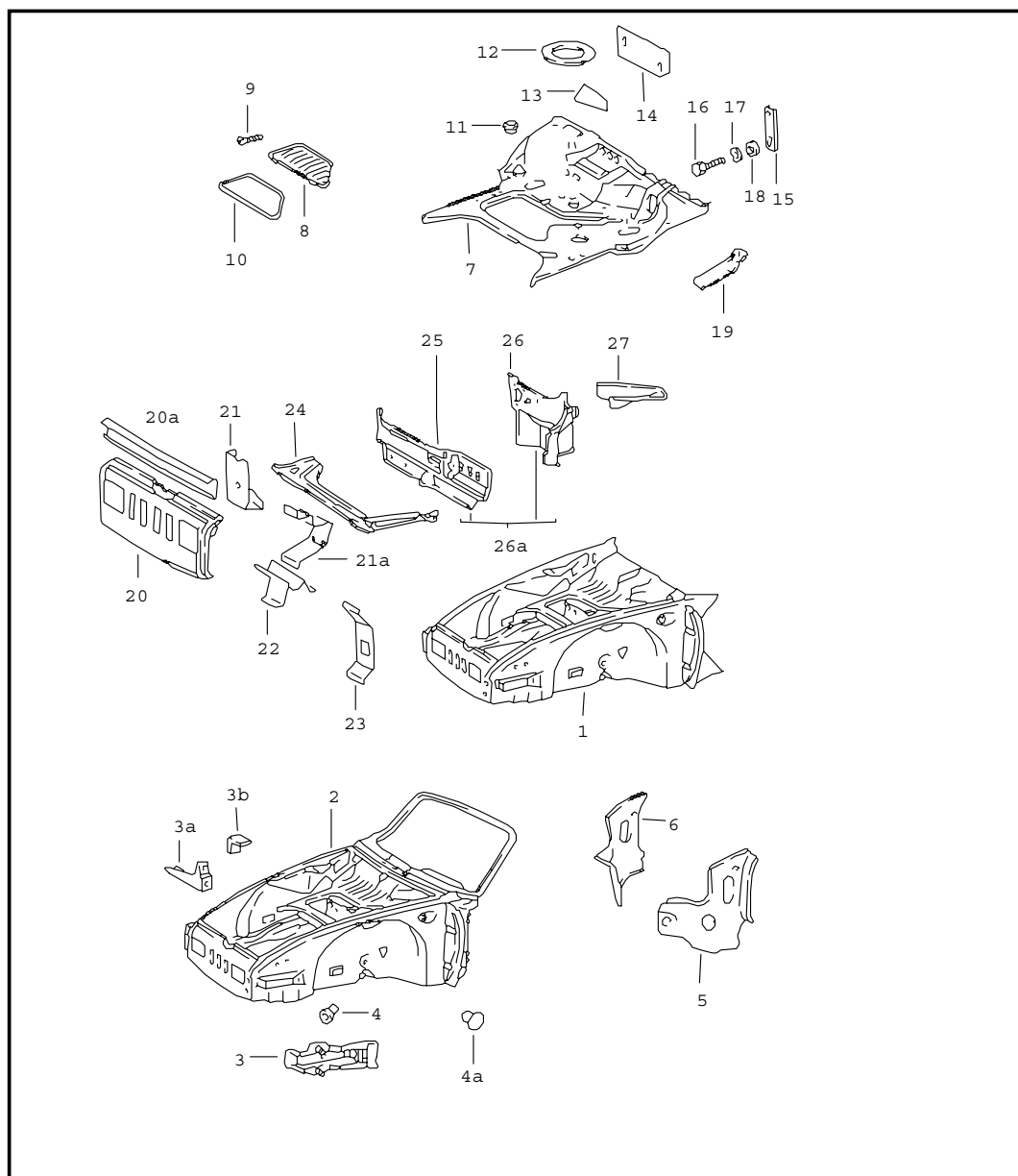
Pos	Teilenummer	Benennung	Bemerkung	St	Modellangabe	Pos	Teilenummer	Benennung	Bemerkung	St	Modellangabe
(16)	930 423 019 02	Gaszugstange		1	TURBO						
(16)	925 423 026 01	Gaszugstange		1	SC/SPM						
17	901 423 250 02	Umlenkhebel		1							
18	901 423 253 00	Lagerbuchse		2							
19	900 025 007 02	Scheibe 8,4		1							
20	900 021 008 00	Splint		1							
21	901 423 193 00	Anschlaggummi		1							
22	901 423 556 00	Welle	/RL	1							
23	901 423 022 00	Hebel	/RL	1							
24	N 011 524 7	Scheibe	/RL	1							
25	900 076 010 02	Sechskantmutter M 6	/RL	1							
26	911 423 225 00	Scheibe	/RL	3							
27	900 084 010 02	Sechskantmutter M 6	/RL	1							
28	901 423 013 00	Lagerbock	/RL	1							
29	911 423 341 01	Büchse	/RL	1							
30	900 076 025 02	Sechskantmutter M 8	/RL	5							
31	900 027 015 02	Federring B 8	/RL	5							
32	900 025 007 02	Scheibe 8,4	/RL	6							
33 A	999 703 005 40	Verschlussstopfen Kupplungsrohr		1	SC/SPM						
33	999 703 058 40	Hohlstopfen für Kupplungsrohr		1	SC/SPM						
		- ENDE -									

Modell	Jahr	HG	UG	Bildtafel	Einschränkungen	Update	10:57	17.08.2006	PORSCHE	PET	PORSCHE
911	83	8	01	801-00		203					



Pos	Teilenummer	Benennung	Bemerkung	St	Modellangabe
		Rohbau-Karosserie Grundiert Abgedichtet mit Unterbodenschutz Rohbaukarosserien sind nur vom Laufenden			
1	911 500 921 27	Rohbau-Karosserie	/LL	1	CARRERA COUPE
(1)	911 500 921 28	Rohbau-Karosserie	/RL	1	CARRERA COUPE
(1)	930 500 921 06	Rohbau-Karosserie	/LL	1	TURBO COUPE
(1)	930 500 921 07	Rohbau-Karosserie	/RL	1	TURBO COUPE
2	911 500 921 64	Rohbau-Karosserie	/LL	1	TARGA
(2)	911 500 921 65	Rohbau-Karosserie	/RL	1	TARGA
3	911 500 921 67	Rohbau-Karosserie	/LL	1	CABRIO
(3)	911 500 921 68	Rohbau-Karosserie	/RL	1	CABRIO
		- ENDE -			

Modell	Jahr	HG	UG	Bildtafel	Einschränkungen	Update	10:57	17.08.2006	PORSCHE	PET	PORSCHE
911	83	8	01	801-05		203					

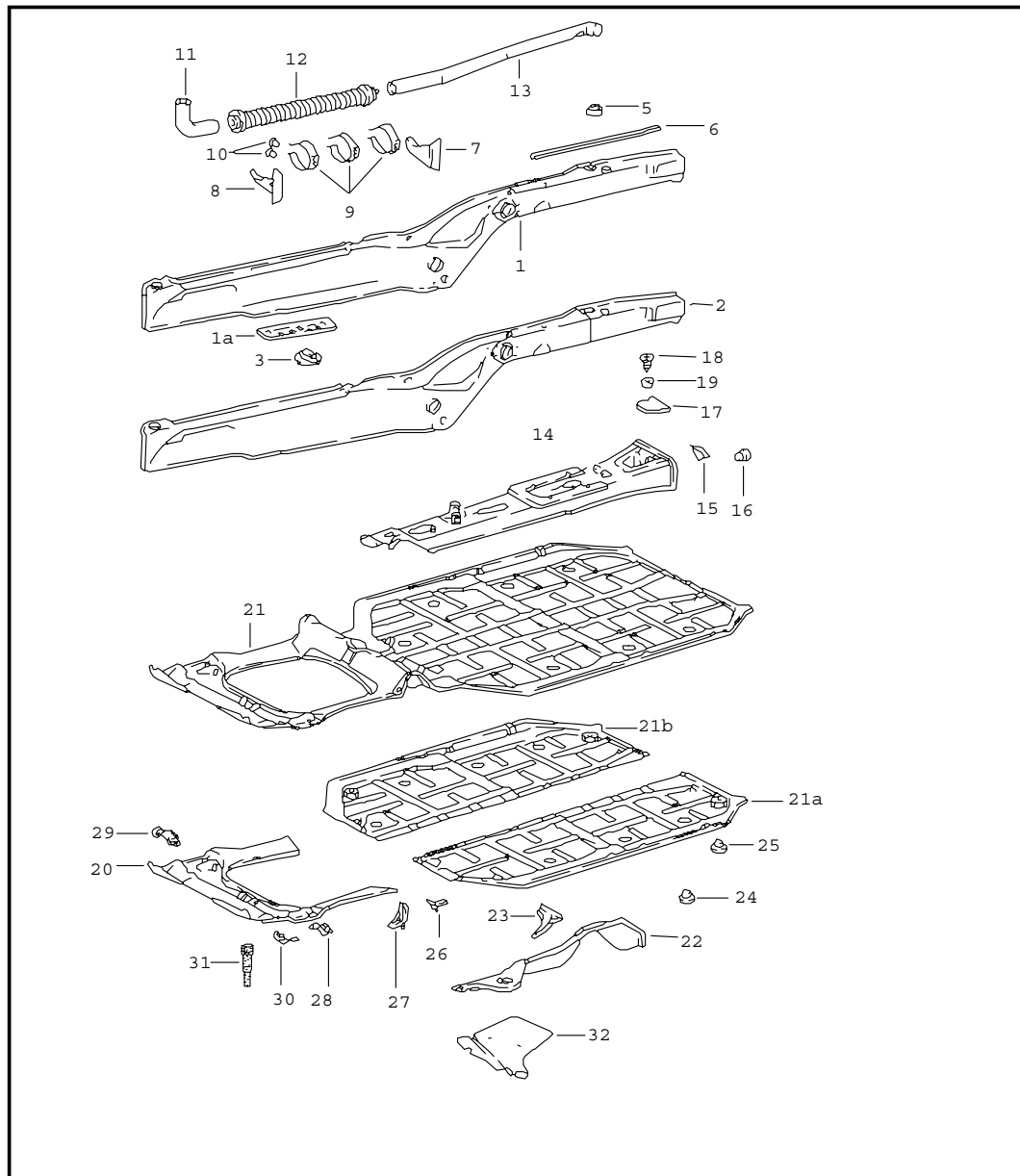


Pos	Teilenummer	Benennung	Bemerkung	St	Modellangabe
1	A 911 501 005 31	Rahmen vorn			
		Vorderwagen	/LL	1	SC COUPE
		s. Technische Information NR. 19			
(1)	930 501 005 06	Vorderwagen	/LL	1	TURBO
		s. Technische Information NR. 19			
(1)	911 501 005 32	Vorderwagen	/RL	1	SC COUPE
(1)	930 501 005 07	Vorderwagen	/RL	1	TURBO
2	911 501 005 50	Vorderwagen	/LL	1	TARGA/ CABRIO
(2)	911 501 005 51	Vorderwagen	/RL	1	TARGA/ CABRIO
3	A 911 501 149 00	Halter	/L	1	
3	911 501 149 02	Halter Pralldämpfer	/L	1	
(3)	A 911 501 150 00	Halter	/R	1	
(3)	911 501 150 02	Halter Pralldämpfer	/R	1	
3A	911 501 490 01	Konsole unten	80-	1	
3B	911 503 492 01	Konsole oben	80-	1	
4	111 971 911 A	Gummitülle 15 \$		1	
5	901 501 917 43	Knotenblech	/LL/L	1	TARGA/ CABRIO
6	901 501 918 43	Knotenblech	/LL/R	1	TARGA/ CABRIO
(6)	911 501 130 41	Knotenblech	/RL/R	1	TARGA/ CABRIO
7	911 501 035 13	Kofferboden	/LL	1	
(7)	911 501 036 06	Kofferboden	/RL	1	
8	A 901 504 043 02	Deckel	/LL	1	
8	911 504 043 01	Deckel	/LL	1	
(8)	911 504 044 00	Deckel	/RL	1	

Modell	Jahr	HG	UG	Bildtafel	Einschränkungen	Update	10:57	17.08.2006	PORSCHE	PET	PORSCHE
911	83	8	01	801-05		203					

Pos	Teilenummer	Benennung	Bemerkung	St	Modellangabe	Pos	Teilenummer	Benennung	Bemerkung	St	Modellangabe
9	A 900 144 034 07	Blechschrabe		4		21	911 501 397 00	Halter Wagenheber	/R	1	
9	900 144 034 07	Blechschrabe B 4,2 X 16		4		21A	911 501 387 01	Halter Wagenheber mitte		1	
10	911 504 491 02	Dichtung	/LL	1		22	911 501 273 00	Befestigungsbock Wasserpumpe	-79	1	SC M 559
(10)	901 504 491 32	Dichtung	/RL	1		23	911 501 275 00	Halter Wasserpumpe	-79	1	SC M 288
11	999 703 103 40	Stopfen 23,5 \$		1		24	911 501 117 02	Tankauflageträger		1	
12	911 504 405 00	Lochabdeckung		1		25 A	911 501 213 01	Querwand	/LL	1	
13	911 556 229 00	Unterlage	/RL	1		25	901 501 041 35	Querwand	/LL	1	
14	911 504 118 00	Abdeckung	/RL	1		26	901 501 043 33	Kastenwand	/LL	1	
15	911 501 347 00	Windlaufstütze	/LL	1		26A	911 501 132 00	Querwand	/RL	1	
(15)	911 501 409 00	Windlaufstütze	/RL	1		27	901 501 354 32	Schale	/LL	1	
16	900 075 260 02	Sechskantschraube M 6 X 16		2		(27)	911 501 356 00	Schale	/RL	1	
17	N 012 006 4	Federring B 6		2		-	927 631 224 01	Tülle Entfall Lambdasonde	80-	1	SC
18	A N 011 524 7	Scheibe		2				- ENDE -			
18	N 011 524 7	Scheibe 6,4		2							
19	A 911 501 411 00	Anschlusssteil	/L	1	SC COUPE						
19	901 501 411 21	Anschlusssteil Kofferboden Radkasten	/L	1	SC COUPE						
(19)	901 501 412 21	Anschlusssteil Kofferboden Radkasten	/R	1	SC COUPE						
(19)	901 501 411 41	Anschlusssteil Kofferboden Radkasten	/L	1	TARGA/ CABRIO						
(19)	901 501 412 41	Anschlusssteil Kofferboden Radkasten	/R	1	TARGA/ CABRIO						
20	A 911 501 099 04	Querwand		1							
20	911 501 099 06	Querwand		1							
(20)	911 501 099 07	Querwand		1	M 559						
20A	911 501 395 00	Dichtungsschiene		1							

Modell	Jahr	HG	UG	Bildtafel	Einschränkungen	Update	10:57	17.08.2006	PORSCHE	PET	PORSCHE
911	83	8	01	801-10		203					

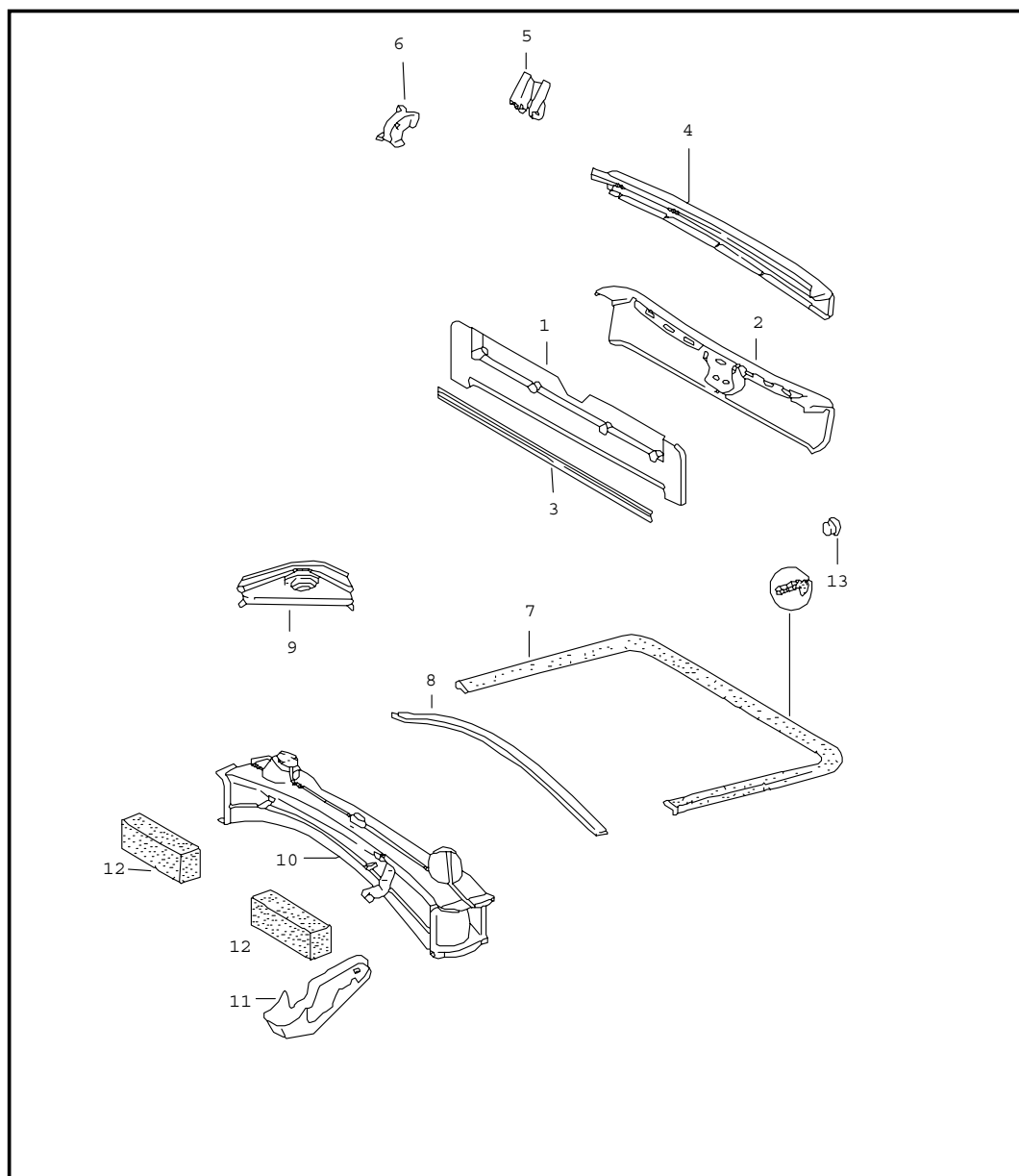


Pos	Teilenummer	Benennung	Bemerkung	St	Modellangabe
1	A 911 501 962 26	Rahmen mitte			
		Längsträger innen	/R	1	COUPE
(1)	A 911 501 962 46	Längsträger	/R	1	TARGA
(1)	901 501 962 43	Längsträger innen	/R	1	
(1)	A 911 501 961 25	Längsträger innen	/L	1	COUPE
(1)	A 911 501 961 45	Längsträger	/L	1	TARGA/
(1)	901 501 961 43	Längsträger innen	/L	1	
1A	A 911 501 266 00	Sitzschienenträger	/R	1	
1A	911 501 268 02	Sitzschienenträger aussen	/R	1	
(1A)	A 911 501 265 00	Sitzschienenträger	/L	1	
(1A)	911 501 267 02	Sitzschienenträger aussen	/L	1	
2	911 501 962 03	Längsträger innen Abschnittsteil	/R	1	
(2)	A 911 501 961 03	Längsträger	/L	1	
(2)	911 501 961 05	Längsträger innen Abschnittsteil	/L	1	
3	111 801 177	Gummiventil		3	
5	901 501 117 20	Aufnahmeplatte		2	
6	901 501 796 20	Profilschiene	/R	1	SC
(6)	930 501 792 00	Profilschiene	/R	1	TURBO
(6)	901 501 795 20	Profilschiene	/L	1	SC
(6)	930 501 791 00	Profilschiene	/L	1	TURBO
7	901 501 263 20	Rohrstütze		2	
8	901 501 264 20	Rohrstütze		2	
9	901 501 128 20	Haltefeder		6	
10	A N 013 411 1	Niet		12	

Modell	Jahr	HG	UG	Bildtafel	Einschränkungen	Update	10:57	17.08.2006	PORSCHE	PET	PORSCHE
911	83	8	01	801-10		203					

Pos	Teilenummer	Benennung	Bemerkung	St	Modellangabe	Pos	Teilenummer	Benennung	Bemerkung	St	Modellangabe
10	N 013 411 1	Niet 3 X 6		12		22	911 501 111 02	Tankaufлагeträger	/L	1	
11	A 911 572 211 01	Heizleitungsrohr		2		(22)	911 501 114 04	Tankaufлагeträger	/R	1	
11	911 572 211 01	Heizleitungsrohr		2		23	901 501 457 20	Auflagewinkel	/L	1	
(12)	911 572 025 02	Schalldämpfer		2		(23)	901 501 458 20	Auflagewinkel	/R	1	
13	A 911 572 024 00	Heizleitungsrohr	/R	1		24	999 703 121 40	Stopfen 8 \$		20	
13	911 572 222 02	Heizleitungsrohr	/R	1		25	999 703 125 40	Stopfen 8,9 \$		4	
(13)	A 911 572 221 02	Heizleitungsrohr	/L	1		26	901 501 063 23	Aufnahmebock		2	
(13)	911 572 221 02	Heizleitungsrohr	/L	1		27	901 501 359 01	Achsaufnahme	/V/L	1	SC
14	911 501 061 47	Tunnel mit Rohrbündel	/LL	1		(27)	930 501 359 01	Achsaufnahme	/V/L	1	TURBO
(14)	911 501 062 46	Tunnel mit Rohrbündel	/RL	1		(27)	901 501 360 01	Achsaufnahme	/V/R	1	SC
15	911 501 661 00	Querrohrverstärkung	/L	1		(27)	930 501 360 01	Achsaufnahme	/V/R	1	TURBO
(15)	911 501 662 00	Querrohrverstärkung	/R	1		28	901 501 409 23	Verstärkungsblech	/L	1	
16	A 914 552 233 10	Füllstück		1	SC	(28)	901 501 410 23	Verstärkungsblech	/R	1	
16	914 552 233 10	Füllstück		1	SC	29	901 501 427 20	Verstärkung Achsaufnahme		2	
	01C	Schwarz 10 \$				30	901 501 407 22	Eckverstärkung	/L	1	
17	901 504 731 30	Deckel		1		(30)	901 501 408 22	Eckverstärkung	/R	1	
18	900 143 019 07	Linsenblechschaube B 4,8 X 22		4		31	911 025 612 00	Tülle		2	
19	900 031 006 07	Scheibe 5,3		4		32	911 501 285 00	Batterieauflageblech		1	
-	999 591 329 02	Federmutter B 4,8		4				- ENDE -			
(20)	911 501 955 00	Tankraumboden		1							
21A	911 501 935 00	Bodenblech	/LL/L	1							
21B	911 501 936 00	Bodenblech	/LL/R	1							
21	911 501 051 12	Bodenblech	/LL 83	1	SC						
21	930 501 051 04	Bodenblech	/LL	1	TURBO						
21	911 501 052 12	Bodenblech	/RL	1	SC						
21	930 501 052 05	Bodenblech	/RL	1	TURBO						

Modell	Jahr	HG	UG	Bildtafel	Einschränkungen	Update	10:57	17.08.2006	PORSCHE	PET	PORSCHE
911	83	8	01	801-15		203					

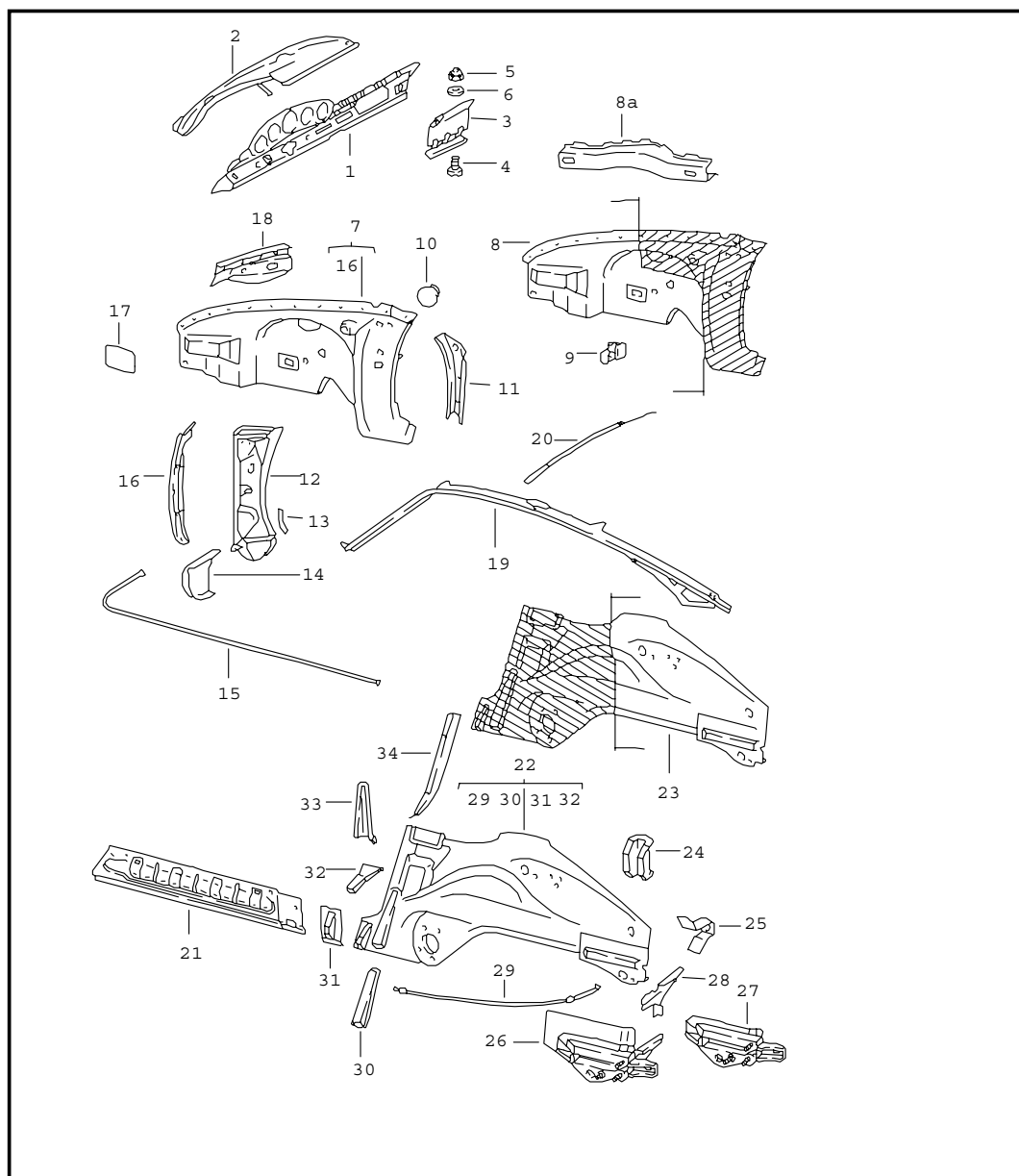


Pos	Teilenummer	Benennung	Bemerkung	St	Modellangabe
		Rahmen hinten			
1	A 911 501 830 01	Querträger		1	SC
(1)	911 507 080 00	Querträger		1	SC
(1)	A 930 501 085 00	Querträger		1	TURBO
(1)	930 501 080 00	Querträger		1	TURBO
2	A 901 501 087 22	Querträger		1	SC
(2)	911 507 080 00	Querträger		1	SC
(2)	A 930 501 086 00	Querträger		1	TURBO
(2)	930 501 080 00	Querträger		1	TURBO
3	901 501 797 20	Profilschiene Nacharbeit Erforderlich		1	SC TURBO
(3)	A 901 501 797 20	Profilschiene		1	TURBO
4	911 503 151 00	Abschlussblech		1	
5	A 911 501 729 00	Konsole	-82	2	
5	911 501 729 01	Gasfederaufnahme		2	
6	911 501 041 00	Lager		1	COUPE/TARGA
6	911 501 041 60	Lager		1	CABRIO
7	911 504 111 02	Motorraumabdichtung		1	SC
(7)	930 504 170 01	Motorraumabdichtung		1	TURBO
8	911 504 113 02	Motorraumabdichtung		1	SC
(8)	911 504 115 02	Motorraumabdichtung	-80	1	TURBO
(8)	911 504 115 02	Motorraumabdichtung	81-	1	TURBO
9	901 501 083 21	Motorlager		2	
10	A 911 501 075 06	Querträger		1	
10	911 501 075 07	Querträger		1	
11	911 501 023 02	Konsole Kraftstoffpumpe		1	TURBO
12	911 504 930 00	Comriband		2	
13	999 703 098 40	Hohlstopfen 19 \$		2	

Modell	Jahr	HG	UG	Bildtafel	Einschränkungen	Update					
911	83	8	01	801-15		203	10:57	17.08.2006	PORSCHE	PET	PORSCHE

Pos	Teilenummer	Benennung	Bemerkung	St	Modellangabe	Pos	Teilenummer	Benennung	Bemerkung	St	Modellangabe
		- ENDE -									

Modell	Jahr	HG	UG	Bildtafel	Einschränkungen	Update	10:58	17.08.2006	PORSCHE	PET	PORSCHE
911	83	8	01	801-20		203					

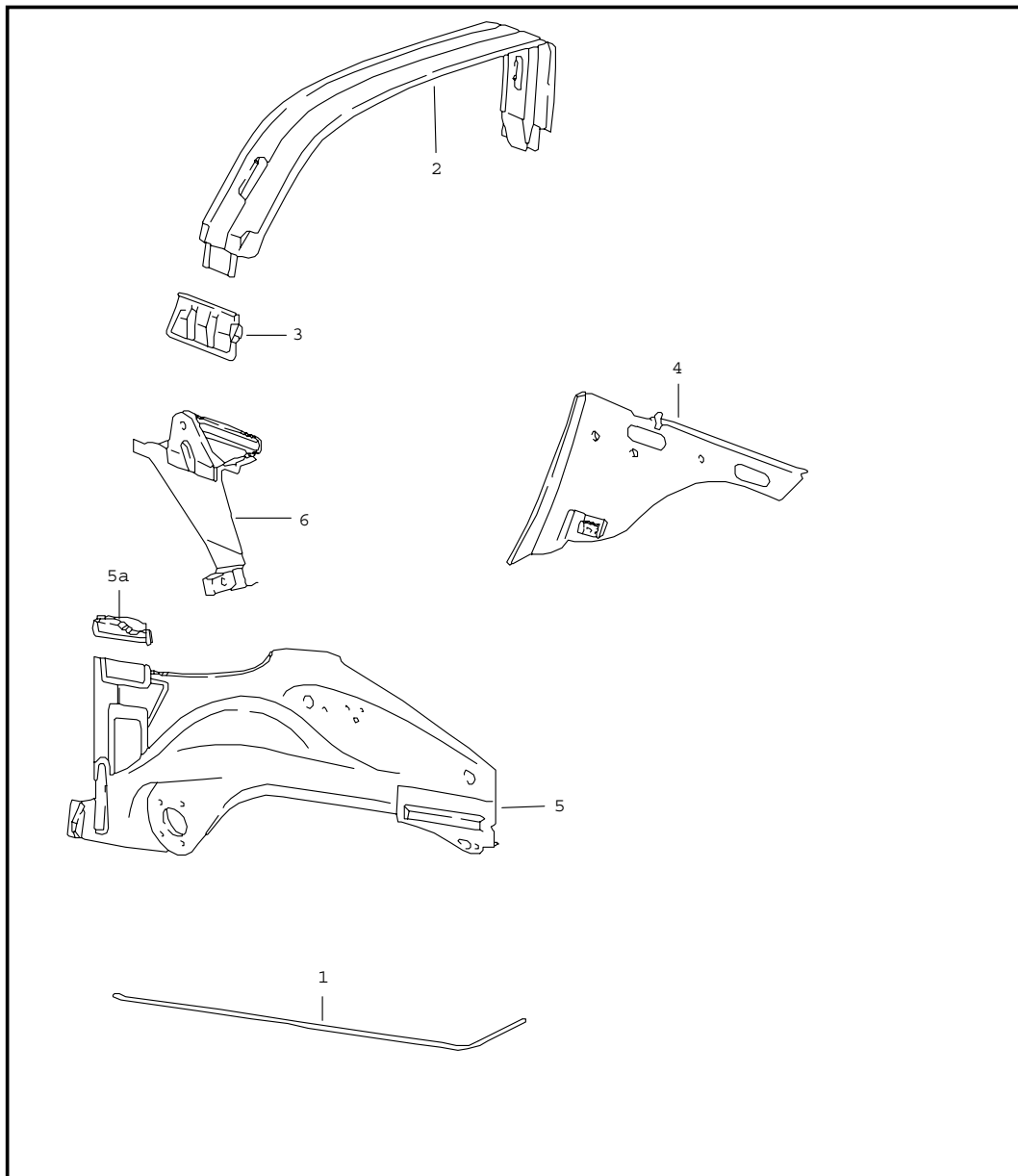


Pos	Teilenummer	Benennung	Bemerkung	St	Modellangabe
1	911 502 021 02	Innenhaut Schalttafel Unterteil	/LL	1	
(1)	911 502 022 34	Schalttafel Unterteil	/RL	1	
2 A	911 502 025 40	Schalttafel	/LL	1	
2	901 502 023 44	Schalttafel Oberteil	/LL	1	
(2) A	911 502 026 40	Schalttafel	/RL	1	
(2)	901 502 024 26	Schalttafel Oberteil	/RL	1	
3 A	911 552 010 02	Handschuhkastendeckel		1	
3	911 552 010 04	Handschuhkastendeckel		1	
4	900 146 003 02	Linsenschraube AM 5 X 10		2	
5 A N	021 196 1	Sicherungsmutter		4	
5	N 021 196 1	Sicherungsmutter M 5		4	
6 A	900 025 003 02	Scheibe		4	
6	900 025 003 02	Unterlegscheibe 5,3		4	
7	911 501 967 00	Radkasten	/L	1	
(7)	911 501 968 00	Radkasten	/R	1	
8 A	911 501 995 02	Radkasten	/L	1	
8	911 501 967 02	Radkasten	/L	1	
(8) A	911 501 996 02	Radkasten	/R	1	
(8)	911 501 968 02	Radkasten ohne POS. 12,16,18 siehe Gruppe 8/01/05 POS. 19	/R	1	
9	901 501 419 00	Lasche Brems Schlauch		2	
10	999 703 031 40	Stopfen 30 \$		2	

Modell	Jahr	HG	UG	Bildtafel	Einschränkungen	Update	10:58	17.08.2006	PORSCHE	PET	PORSCHE
911	83	8	01	801-20		203					

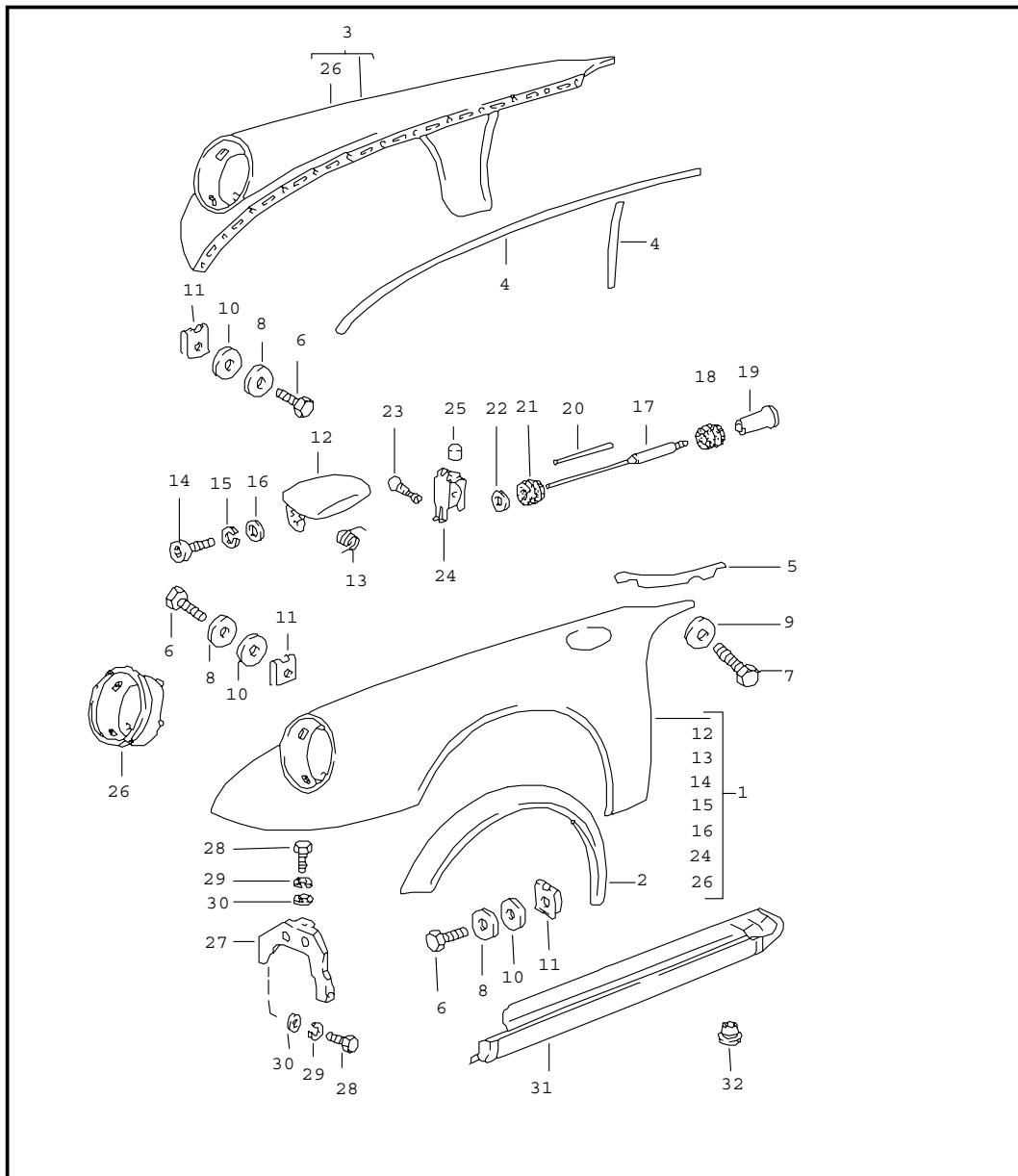
Pos	Teilenummer	Benennung	Bemerkung	St	Modellangabe	Pos	Teilenummer	Benennung	Bemerkung	St	Modellangabe
11	901 501 217 21	Säulenschuh	/L	1	COUPE	26	A 911 501 921 01	Aufnahme	/L	1	
(11)	901 501 218 21	Säulenschuh	/R	1	COUPE	(26)	A 911 501 922 00	Aufnahme	/R	1	
12	911 501 039 02	Scharniersäule	/L	1		27	911 501 167 00	Aufnahme	/L -82	1	
(12)	911 501 040 02	Scharniersäule	/R	1		27	911 501 167 03	Aufnahme	/L 83-	1	
13	901 501 305 20	Eckwinkel	/L	1		(27)	911 501 168 00	Aufnahme	/R	1	
(13)	901 501 306 20	Eckwinkel	/R	1		28	911 501 313 00	Eckverstärkung	/L	1	
14	911 501 439 00	Schliessblech	/L	1		(28)	911 501 314 00	Eckverstärkung	/R	1	
(14)	911 501 440 00	Schliessblech	/R	1		29	911 502 483 00	Führungsrohr Deckelzug		1	
15	911 502 181 00	Führungsrohr Deckelzug		1	COUPE	30	901 501 145 23	Stütze	/L	1	
16	911 501 053 00	Kotflügelanschlussblech	/L	1		(30)	901 501 146 23	Stütze	/R	1	
(16)	911 501 054 00	Kotflügelanschlussblech	/R	1		31	901 501 151 22	Aufnahme		1	
17	911 504 101 00	Abdeckblech		2		32	911 501 195 00	Wagenheberaufnahme		1	
18	A 911 501 223 01	Verstärkungsträger	/L	1		33	A 901 501 141 21	Stütze	/L	1	COUPE
18	911 501 223 02	Versteifungswinkel	/L	1		(33)	911 501 823 00	Stütze	/L	1	COUPE
(18)	911 501 226 01	Verstärkungsträger	/R	1		(33)	A 901 501 142 21	Stütze	/R	1	COUPE
19	911 502 029 00	Dachrahmen	/L	1	COUPE	(33)	911 501 824 00	Stütze	/R	1	COUPE
(19)	911 502 030 00	Dachrahmen	/R	1	COUPE	34	901 502 245 00	Einfasswinkel	/L	1	COUPE
20	911 502 220 00	Windschutzquerstück		1		(34)	901 502 246 00	Einfasswinkel	/R	1	COUPE
21	911 501 123 03	Längsträger	/L	1				- ENDE -			
(21)	911 501 124 03	Längsträger	/R	1							
22	A 911 501 017 20	Längsträger	/L	1	COUPE						
22	911 501 017 21	Längsträger Radkasten	/L	1	COUPE						
23	A 911 501 997 02	Längsträger	/L	1	COUPE						
23	911 501 997 03	Längsträger	/L	1	COUPE						
(22)	911 501 018 30	Längsträger Radkasten	/R	1	COUPE						
(23)	911 501 998 02	Längsträger	/R	1	COUPE						
24	911 501 115 00	Verstärkung		2							
25	911 501 125 00	Gewindebock		6							

Modell	Jahr	HG	UG	Bildtafel	Einschränkungen	Update	10:58	17.08.2006	PORSCHE	PET	PORSCHE
911	83	8	01	801-25		203					



Pos	Teilenummer	Benennung	Bemerkung	St	Modellangabe
		Innenhaut	O		+TARGA/CABRI
1	911 502 181 40	Führungsrohr Deckelzug	/V	1	
2	911 565 001 40	Sturzbügel		1	TARGA
3	911 501 203 40	Verbindungsblech	/L	1	TARGA
(3)	911 501 204 40	Verbindungsblech	/R	1	TARGA
4	911 501 205 41	Fond-Innenwand	/L	1	TARGA
(4)	911 501 205 60	Fond-Innenwand	/L	1	CABRIO
(4)	911 501 206 41	Fond-Innenwand	/R	1	TARGA
(4)	911 501 206 60	Fond-Innenwand	/R	1	CABRIO
5 A	911 501 017 56	Längsträger	/L	1	TARGA
5	911 501 017 57	Längsträger Radkasten	/L	1	TARGA
(5) A	911 501 017 60	Längsträger	/L	1	CABRIO
(5)	911 501 017 61	Längsträger Radkasten	/L	1	CABRIO
(5)	911 501 018 70	Längsträger Radkasten	/R	1	TARGA
(5)	911 501 018 60	Längsträger Radkasten	/R	1	CABRIO
5A	911 501 465 60	Einsatz	/L	1	CABRIO
(5A)	911 501 466 60	Einsatz	/R	1	CABRIO
6	911 501 431 60	Verdecklager	/L	1	CABRIO
(6)	911 501 432 60	Verdecklager	/R	1	CABRIO
		- ENDE -			

Modell	Jahr	HG	UG	Bildtafel	Einschränkungen	Update	10:58	17.08.2006	PORSCHE	PET	PORSCHE
911	83	8	01	801-30		203					

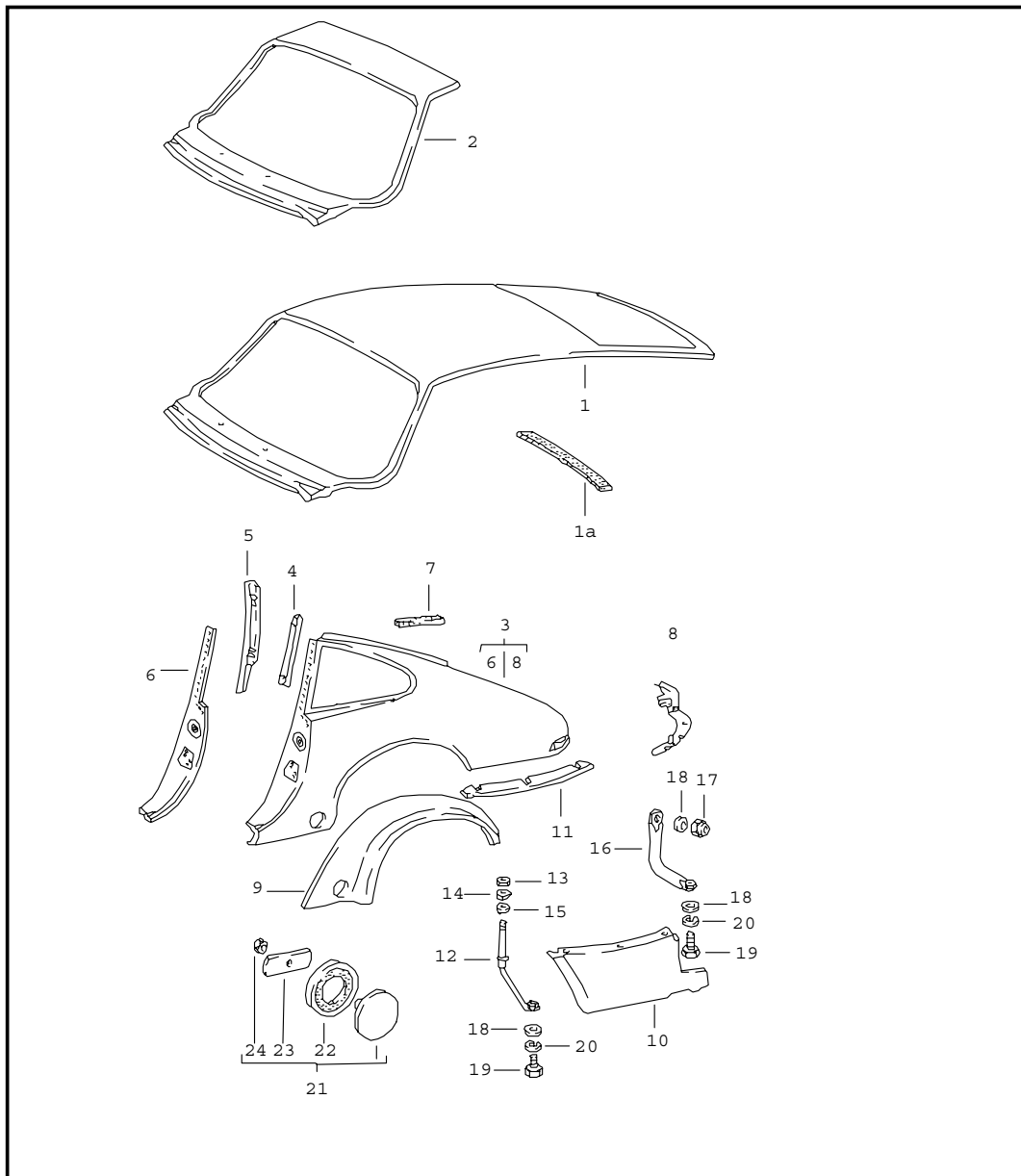


Pos	Teilenummer	Benennung	Bemerkung	St	Modellangabe
		Aussenhaut vorn			
1	A 911 503 031 07	Kotflügel	/L -80	1	SC
1	911 503 031 10	Kotflügel mitbestellen:	/L -80	1	SC
-	911 201 077 02	Ausdehnungsbehälter		1	
		mit Bohrung für Blinkleuchte	81-		
(1)	A 911 503 031 06	Kotflügel	/L 81-82	1	SC
(1)	A 911 503 031 08	Kotflügel	/L 81-	1	SC
(1)	911 503 031 09	Kotflügel mitbestellen:	/L 81-	1	SC
-	911 201 077 02	Ausdehnungsbehälter		1	
1	A 930 503 031 09	Kotflügel mit POS.2	/L -80	1	TURBO
1	930 503 031 11	Kotflügel mit POS.2	/L -80	1	TURBO
		mit Bohrung für Blinkleuchte	81-		
(1)	A 930 503 031 04	Kotflügel mit POS.2	/L 81-82	1	TURBO
(1)	930 503 031 08	Kotflügel mit POS.2	/L 81-	1	TURBO
2	930 503 307 00	Kotflügelanschlussblech	/L	1	TURBO
(2)	930 503 308 00	Kotflügelanschlussblech	/R	1	TURBO
3	A 911 503 032 02	Kotflügel	/R -80	1	SC
3	911 503 032 05	Kotflügel	/R -80	1	SC
		mit Bohrung für Blinkleuchte	81-		

Modell	Jahr	HG	UG	Bildtafel	Einschränkungen	Update	10:58	17.08.2006	PORSCHE	PET	PORSCHE
911	83	8	01	801-30		203					

Pos	Teilenummer	Benennung	Bemerkung	St	Modellangabe	Pos	Teilenummer	Benennung	Bemerkung	St	Modellangabe
(3)	A 911 503 032 03	Kotflügel	/R 81-	1	SC	15	N 012 005 3	Federring B 5		3	
(3)	911 503 032 04	Kotflügel	/R 81-	1		16	900 025 003 02	Unterlegscheibe 5,3		3	
3	930 503 032 09	Kotflügel mit POS.(2)	/R -80	1	TURBO	17	901 504 317 21	Deckelzug mit Gewindestück		1	
		mit Bohrung für Blinkleuchte	81-			18	911 504 385 00	Gummischeibe		1	
(3)	930 503 032 08	Kotflügel mit POS.(2)	/R 81-	1	TURBO	19	901 552 822 00	Knopf		1	
4	000 043 129 00	Abdichtband 25 X 2 MM		*		20	901 504 385 20	Verbindungsrohr		1	
5	901 503 394 22	Keder		2		21	999 702 020 50	Gummitülle		1	
6	900 187 010 02	Blechschaube BZ 6,3 X 19		32		22	914 504 319 00	Abdichttülle		1	
7	N 010 217 9	Sechskantschraube M 6 X 20		4		23	999 230 002 02	Schraubnippel		1	
(7)	A 900 067 011 02	Zylinderschraube		4		24	901 504 034 20	Lager		1	
(7)	900 067 011 02	Zylinderschraube M 6 X 20		4		25	911 025 679 00	Puffer		1	
8	N 011 666 7	Scheibe B 6,4		32		26	911 503 015 00	Scheinwerfermulde	/L	1	
9	A N 011 550 1	Scheibe		4		(26)	911 503 016 00	Scheinwerfermulde	/R	1	
9	N 011 550 1	Scheibe B 6,5		4		27	A 911 503 079 00	Kotflügelstütze	/L	1	
10	999 704 157 40	Scheibe		32		27	911 503 079 01	Kotflügelstütze	/L	1	
11	999 591 327 02	Blechnutter B 6,3		32		(27)	911 503 080 00	Stütze	/R	1	
12	911 504 031 00	Deckel		1		28	900 075 087 02	Sechskantschraube M 8 X 16		4	
13	A 911 504 331 00	Biegefeder		1		29	A 900 027 015 02	Federring		4	
13	911 504 331 00	Biegefeder		1		29	900 027 015 02	Federring B 8		4	
14	900 067 051 02	Zylinderschraube M 5 X 10		3		30	900 025 007 02	Scheibe		4	
15	A N 012 005 3	Federring		3		31	911 503 401 04	Einstiegschweller	/L	1	
						(31)	911 503 402 04	Einstiegschweller	/R	1	
						32	411 837 111	Abdeckkappe		4	
								- ENDE -			

Modell	Jahr	HG	UG	Bildtafel	Einschränkungen	Update	10:58	17.08.2006	PORSCHE	PET	PORSCHE
911	83	8	01	801-35		203					

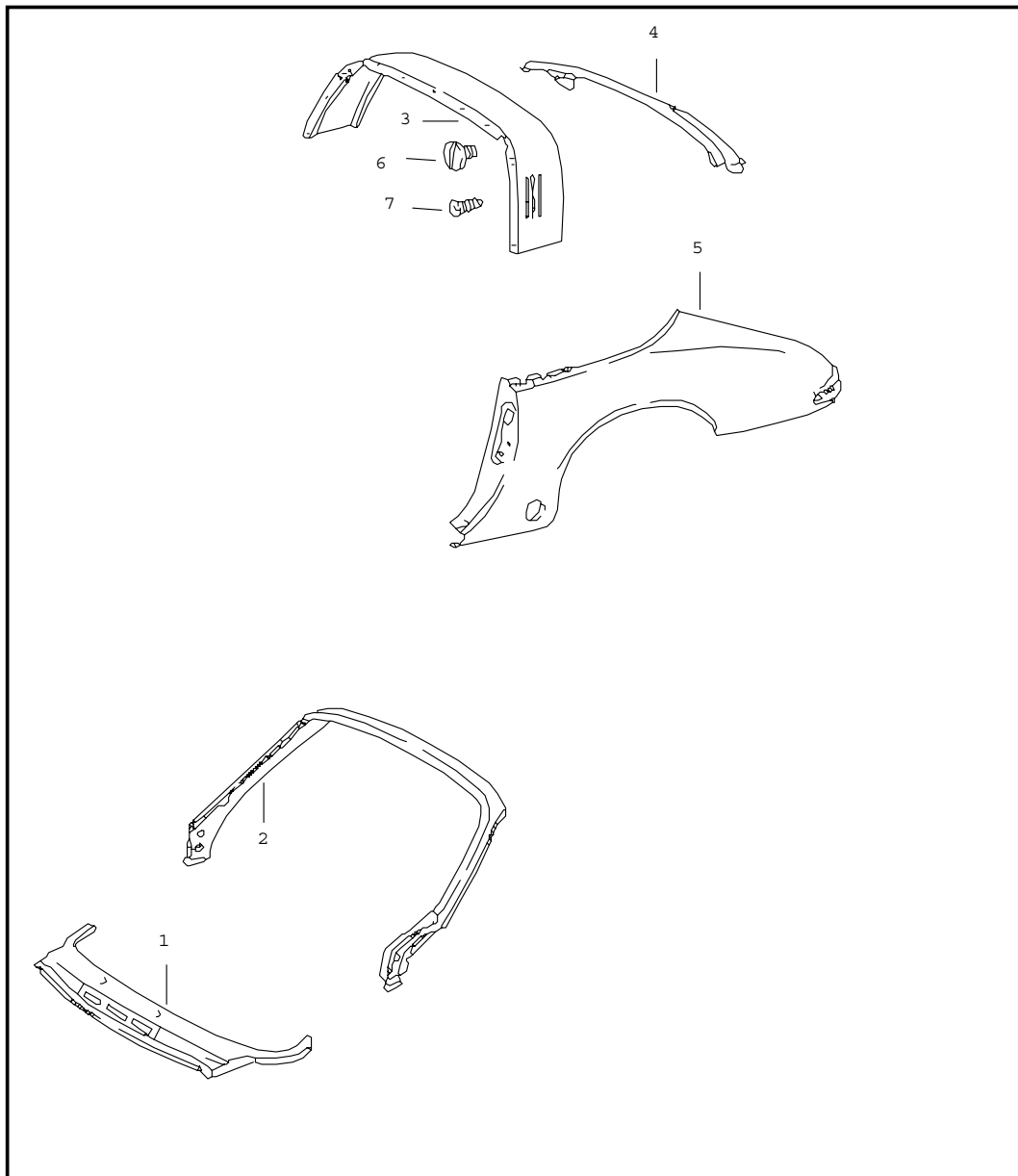


Pos	Teilenummer	Benennung	Bemerkung	St	Modellangabe
1	A 911 503 087 04	Aussenhaut hinten Dachaussehenhaut		1	COUPE
1	911 503 087 08	Dachaussehenhaut mitbestellen:		1	COUPE
-	928 628 077 00	Düse		2	
(1)	A 911 503 087 05	Dachaussehenhaut		1	M 650
(1)	911 503 087 09	Dachaussehenhaut mitbestellen:		1	M 650
-	928 628 077 00	Düse		2	
1A	911 503 507 01	Schaumstreifen Entlüftung		1	COUPE
2	A 901 503 090 21	Windschutzrahmenteil		1	COUPE
2	A 911 503 987 00	Windschutzrahmenteil		1	COUPE
2	911 503 987 01	Windschutzrahmenteil mitbestellen:		1	COUPE
-	928 628 077 00	Düse		2	
3	A 911 503 061 06	Kotflügel	/L	1	COUPE
3	911 503 061 10	Seitenteil	/L	1	COUPE
(3)	930 503 061 00	Kotflügel mit POS.9	/L	1	TURBO
(3)	A 911 503 062 06	Kotflügel	/R	1	COUPE
(3)	911 503 062 10	Seitenteil	/R	1	COUPE
(3)	A 930 503 062 00	Kotflügel	/R	1	TURBO
(3)	930 503 062 01	Seitenteil mit POS.9	/R	1	TURBO
4	911 503 193 00	Halteschiene Dichtrahmen		2	COUPE
5	911 502 043 02	Schlosssäule Innenblech	/L	1	
(5)	911 502 044 02	Schlosssäule Innenblech	/R	1	
6	A 911 502 041 02	Schlosssäule	/L	1	

Modell	Jahr	HG	UG	Bildtafel	Einschränkungen	Update	10:58	17.08.2006	PORSCHE	PET	PORSCHE
911	83	8	01	801-35		203					

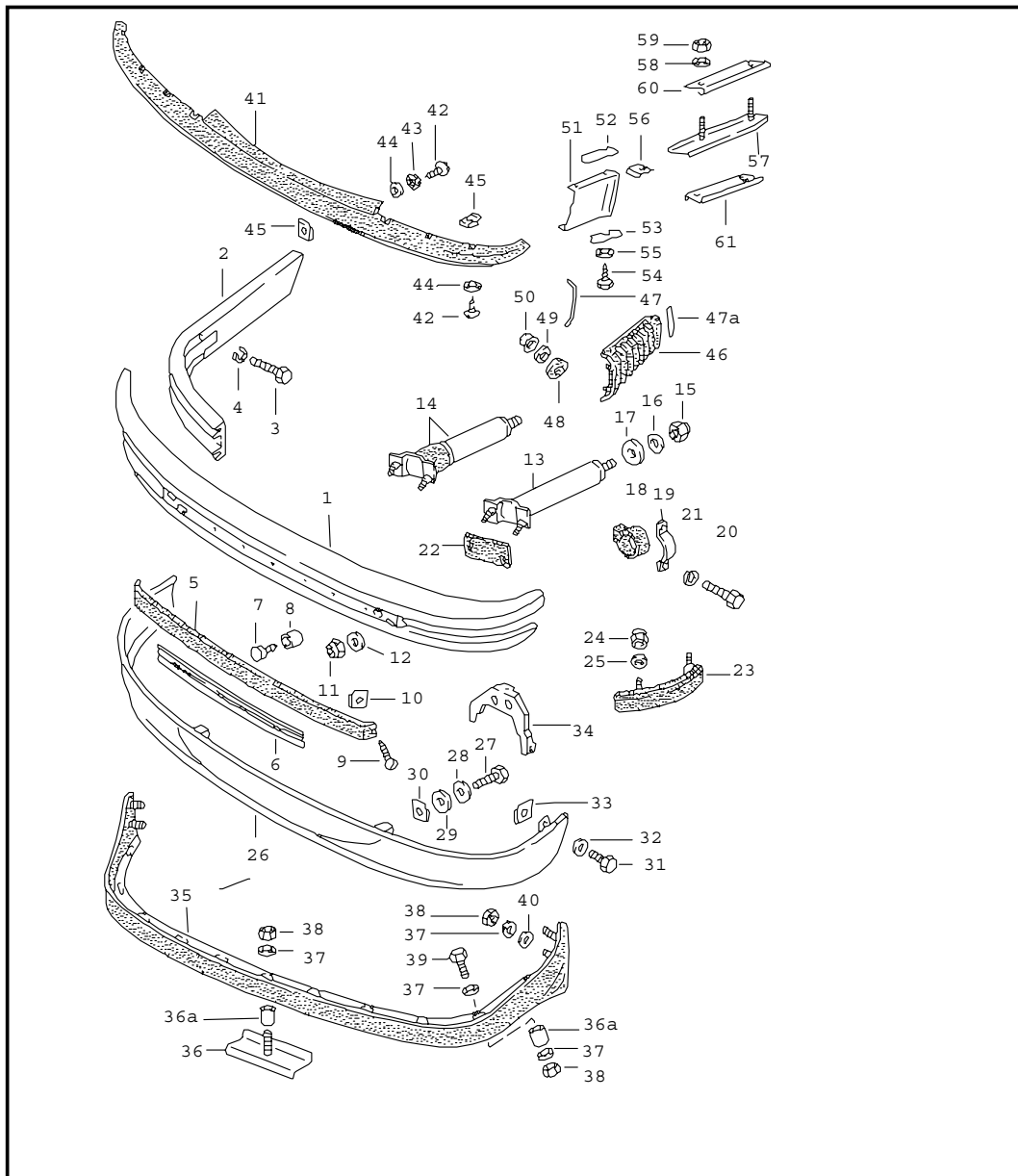
Pos	Teilenummer	Benennung	Bemerkung	St	Modellangabe	Pos	Teilenummer	Benennung	Bemerkung	St	Modellangabe
6	911 502 041 03	Schlosssäule	/L	1		17	900 910 012 02	Sicherungsmutter M 6		2	
(6) A	911 502 042 02	Schlosssäule	/R	1		18 A	900 151 006 09	Scheibe		6	
(6)	911 502 042 03	Schlosssäule	/R	1		18	N 011 666 7	Scheibe 6,4		6	
7	911 504 933 00	Abdichtung Radkasten	/L	1		19 A	900 074 221 02	Sechskantschraube		4	
(7)	911 504 934 00	Abdichtung Radkasten	/R	1		19	999 072 005 09	Sechskantschraube M 6 X 12		4	
8	911 503 073 00	Steg Leuchteneinheit	/L	1		20	N 012 007 2	Federring A 6		4	
(8)	911 503 074 00	Steg Leuchteneinheit	/R	1		21	901 504 079 00	Federdeckel		2	
9	930 503 607 00	Kotflügleinsatz	/L	1	TURBO	22	901 504 759 01	Unterlage		2	
(9)	930 503 608 00	Kotflügleinsatz	/R	1	TURBO	23	901 504 755 20	Spannfeder		2	
10	911 503 067 03	Unterteil Unterteil	/L	1	SC	24 A	900 076 027 02	Sechskantmutter		2	
(10)	930 503 067 00	Seitenteil Unterteil	/L	1	TURBO	24	N 011 005 14	Sechskantmutter M 5		2	
(10)	911 503 068 03	Unterteil Unterteil	/R	1	SC			- ENDE -			
(10)	930 503 068 00	Seitenteil Unterteil	/R	1	TURBO						
11	911 503 185 01	Zwischenlage	/L	1	SC						
(11)	911 503 186 01	Zwischenlage	/R	1	SC						
(11)	000 043 204 81	Zwischenlage		*	TURBO						
12 A	911 501 623 02	Stützrohr	/V	2							
(12)	911 501 623 02	Stützrohr	/V	2							
13	900 078 009 02	Sechskantmutter M 20 X 1,5		2							
14	900 025 021 02	Scheibe		2							
15	901 501 913 21	Dichtring		2							
16 A	911 501 628 01	Stützrohr	/H	2							
(16)	911 501 628 01	Stützrohr	/H	2							
17 A	900 084 003 02	Sicherungsmutter		2							

Modell	Jahr	HG	UG	Bildtafel	Einschränkungen	Update	10:58	17.08.2006	PORSCHE	PET	PORSCHE
911	83	8	01	801-40		203					



Pos	Teilenummer	Benennung	Bemerkung	St	Modellangabe
		Aussenhaut			TARGA/CABRIO
1	911 503 087 40	Windlaufmittelteil		1	
2	911 599 503 32	Front-Fensterrahmen		1	
3	911 565 043 48	Verkleidung		1	TARGA
4	901 503 322 40	Mittelteil		1	
5 A	911 503 061 46	Kotflügel	/L	1	TARGA
5	911 503 061 50	Seitenteil	/L	1	TARGA
(5) A	911 503 061 60	Seitenteil	/L	1	CABRIO
(5)	911 503 061 61	Seitenteil	/L	1	CABRIO
(5)	911 503 062 50	Seitenteil	/R	1	TARGA
(5)	911 503 062 60	Seitenteil	/R	1	CABRIO
6	901 801 153 40	Verschlusschraube Skihalter		4	TARGA
7	N 013 957 5	Blechschraube B 3,5 X 9,5		15	TARGA
		- ENDE -			

Modell	Jahr	HG	UG	Bildtafel	Einschränkungen	Update	10:59	17.08.2006	PORSCHE	PET	PORSCHE
911	83	8	02	802-00		203					



Pos	Teilenummer	Benennung	Bemerkung	St	Modellangabe
		Stoßfänger	/V		
1	911 505 011 10	Stoßfänger	-81	1	
(1)	911 505 011 13	Stoßfänger	-81	1	M 288
(1)	930 505 011 02	Stoßfänger	82-	1	
5	911 505 147 03	Rammschutzleiste		1	
6	911 505 149 02	Einlage Rammschutzleiste nur in Verbindung mit 911.505.147.03		1	
7	911 505 417 00	Zierleistenstopfen		7	
8	911 505 418 00	Tülle		7	
9	900 143 113 07	Blechschaube B 4,2 X 13	-81	2	
9	900 143 085 07	Blechschaube B 4,2 X 16	83-	2	
10	999 507 018 02	Blechmutter		2	
11	N 011 185 6	Sechskantmutter M 10		4	
12	A 900 025 008 09	Scheibe		4	
12	900 025 008 09	Scheibe 10,5		4	
13	911 505 045 03	Prallrohr		2	
14	911 505 279 03	Pralldämpfer		2	
15	A 900 084 004 02	Sechskantmutter		2	
15	900 084 004 02	Sechskantmutter M 8		2	
(15)	999 084 608 02	Sechskantmutter M 12		2	M 058
16	A 900 151 008 02	Scheibe		2	
16	900 151 008 02	Scheibe A 8,4		2	
(16)	900 025 009 02	Scheibe 13		2	M 058
17	911 505 220 01	Unterlage		2	
(17)	911 505 219 01	Unterlage		2	M 058

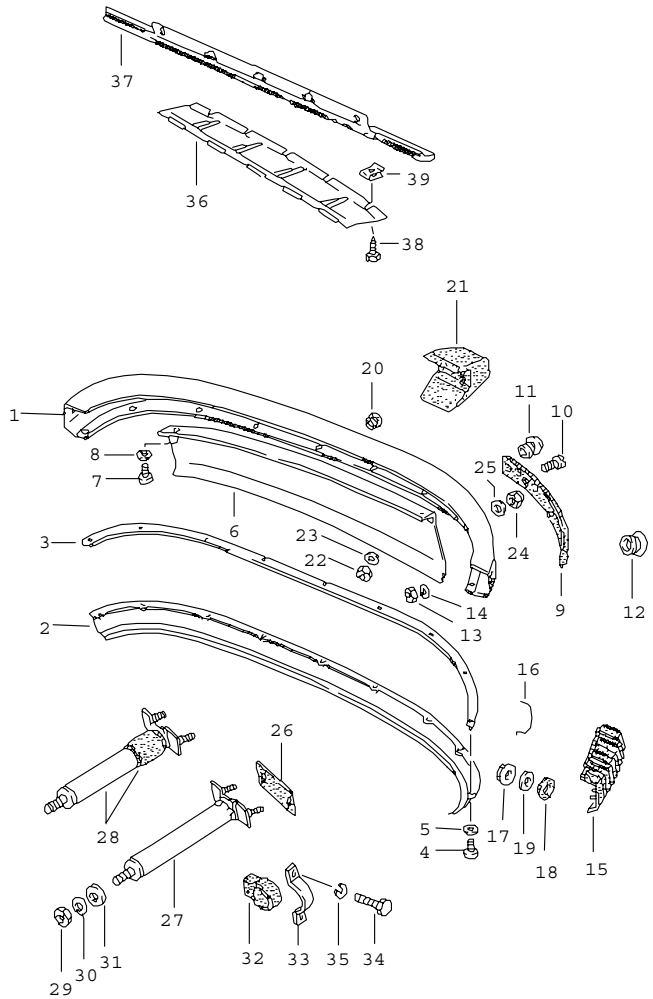
Modell	Jahr	HG	UG	Bildtafel	Einschränkungen	Update	10:59	17.08.2006	PORSCHE	PET	PORSCHE
911	83	8	02	802-00		203					

Pos	Teilenummer	Benennung	Bemerkung	St	Modellangabe	Pos	Teilenummer	Benennung	Bemerkung	St	Modellangabe
18	911 505 221 00	Anschlag		2		35	911 503 055 00	Bugspoiler		1	SC
19	911 505 223 00	Lagerbügel		2		(35)	930 503 055 01	Bugspoiler		1	TURBO
20	999 093 010 02	Sechskantschraube M 8 X 20		4		36	911 503 023 00	Beilage		7	
21	A N 012 009 3	Federring		4		36A	911 503 349 00	Distanzhülse		11	
21	900 027 015 02	Federring A 8		4		37	N 011 666 7	Scheibe B 6,4		11	
22	911 505 311 00	Unterlage		2		38	A 900 084 010 02	Sechskantmutter		11	
23	911 505 307 00	Blende	/L	1		38	900 910 012 02	Sicherungsmutter M 6		11	
(23)	911 505 308 00	Blende	/R	1		39	N 010 217 9	Sechskantschraube M 6 X 20		4	
24	A N 021 196 1	Sicherungsmutter		4		40	901 565 448 40	Distanzscheibe		4	
24	N 021 196 1	Sicherungsmutter M 5		4		41	911 505 187 01	Dichtleiste		1	
25	A 900 151 027 02	Scheibe		4		42	N 013 968 7	Blechschaube B 4,8 X 13		12	
25	N 011 665 3	Scheibe A 5,3		4		43	901 503 399 02	Gummischeibe		4	
26	911 503 049 00	Bugschürze		1	SC	44	A 900 151 027 02	Scheibe		12	
(26)	930 503 049 00	Bugschürze		1	TURBO	44	N 011 665 3	Scheibe A 5,3		12	
27	900 187 010 02	Blechschaube BZ 6,3 X 19		2		45	A 999 507 041 09	Blechmutter		12	
28	A 900 151 006 09	Scheibe		2		45	999 507 041 09	Blechmutter B 4,8		12	
28	N 011 666 7	Scheibe B 6,4		2		46	911 799 505 63	Balg	/L	1	
29	999 704 157 40	Scheibe		2		(46)	911 799 505 64	Balg	/R	1	
30	999 591 327 02	Blechmutter B 6,3		2		47	911 505 375 00	Spannbügel		2	
31	900 187 010 02	Blechschaube BZ 6,3 X 19		2		47A	930 503 329 00	Unterlage	/L	1	TURBO
32	N 011 666 7	Scheibe B 6,4		2		(47A)	930 503 330 00	Unterlage	/R	1	TURBO
33	999 591 327 02	Blechmutter B 6,3		2		48	901 511 791 21	Gummischeibe		8	
34	911 503 079 01	Kotflügelstütze	/L	1		49	900 025 003 02	Unterlegscheibe A 5,3		8	
(34)	911 503 080 00	Stütze	/R	1		50	900 910 009 02	Sicherungsmutter NM 5		8	
						51	911 503 315 00	Bugschürze	/L	1	SC

Modell	Jahr	HG	UG	Bildtafel	Einschränkungen	Update	10:59	17.08.2006	PORSCHE	PET	PORSCHE
911	83	8	02	802-00		203					

Pos	Teilenummer	Benennung	Bemerkung	St	Modellangabe	Pos	Teilenummer	Benennung	Bemerkung	St	Modellangabe
(51)	911 503 316 00	Bugschürze	/R	1	SC	-	N 011 522 8	Scheibe A 4,3		2	
52	911 503 326 00	Zwischenlage oben		2	SC	-	900 143 134 00	Blechschaube BZ 4,2 X 9,5		2	
53	911 503 325 00	Zwischenlage unten		2	SC	-	N 100 818 01	Linsenschraube CM 5 X 16		2	
54 A	900 187 004 02	Sechskantblechschaube		8		-	900 025 003 02	Unterlegscheibe A 5,3		2	
54	900 187 004 02	Sechskantblechschaube B 4,8 X 19		8		-	914 571 903 10	Dichtring		2	
55	N 011 665 3	Scheibe A 5,3		8		-	911 701 057 01	Satz Befestigungsteile Kennzeichen vorn und hinten (USA) (CDN) (J) (AUS) (A)		1	
56	999 507 041 09	Blechmutter B 4,8		8		-	911 701 057 02	Satz Befestigungsteile Kennzeichen vorn und hinten (B) (I)		1	
57	930 503 131 00	Schraubenplatte	/L	1	TURBO						
(57)	930 503 132 00	Schraubenplatte	/R	1	TURBO						
58	N 011 665 3	Scheibe B 5,3		4				- ENDE -			
59	N 011 005 14	Sechskantmutter M 5		4							
60 A	930 503 197 00	Keder		2							
60	930 503 197 00	Keder		2							
61	930 503 327 01	Presslochplatte Kennzeichen Befestigung		2							
- A	911 701 057 00	Satz Befestigungsteile Kennzeichen vorn und hinten bestehend aus:		1							
-	911 701 201 00	Halter		1							
-	999 591 354 02	Prestole-Käfig		2							
-	803 955 637	Gummischeibe		2							
-	N 011 524 7	Scheibe A 6,4		2							
-	900 187 115 02	Kombischraube B 5,5 X 16		2							
-	999 591 498 40	Einsteckmutter		2							

Modell	Jahr	HG	UG	Bildtafel	Einschränkungen	Update	10:59	17.08.2006	PORSCHE	PET	PORSCHE
911	83	8	02	802-05		203					

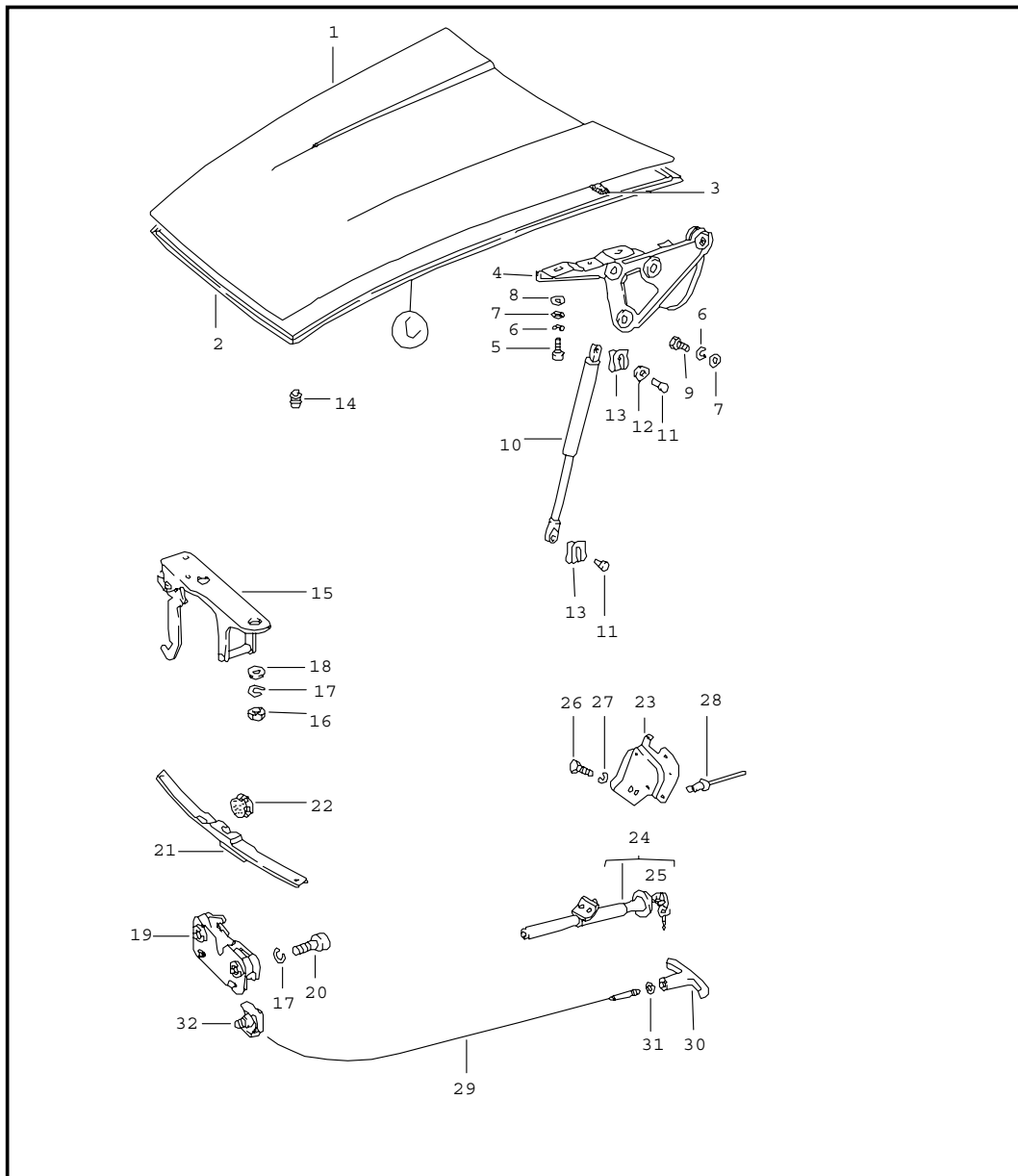


Pos	Teilenummer	Benennung	Bemerkung	St	Modellangabe
		Stoßfänger	/H		
1	911 505 167 10	Stoßfänger	-82	1	SC
(1)	930 505 012 05	Stoßfänger	83	1	SC
(1)	930 505 012 00	Stoßfänger	-82	1	TURBO
(1)	930 505 012 05	Stoßfänger	83-	1	TURBO
2	911 505 171 01	Heckschürze		1	SC
(2) A	930 505 077 00	Heckschürze		1	TURBO
(2)	930 505 077 04	Heckschürze		1	TURBO
(3) A	911 505 345 03	Keder		1	
(3)	911 505 345 03	Keder		1	
4	900 278 024 09	Schraube M 6 X 10		8	
5	N 011 524 7	Scheibe A 6,4		8	
6	930 505 511 00	Hitzeschutz		1	TURBO
7	900 278 024 09	Schraube M 6 X 10		3	TURBO
8	N 011 524 7	Scheibe A 6,4		6	TURBO
9	911 505 099 01	Rammschutzleiste	/L -82	1	SC
(9)	911 505 099 04	Rammschutzleiste	/L 83-	1	SC
(9)	911 505 100 01	Rammschutzleiste	/R	1	SC
(9)	930 505 089 00	Rammschutzleiste	/L	1	TURBO
(9)	930 505 090 00	Rammschutzleiste	/R	1	TURBO
	70A	Schwarz			
10	999 141 001 02	Halbrundschraube M 5 X 12		2	
11	911 505 327 00	Verschlussstopfen		1	
(11)	999 703 181 40	Stopfen	83-	1	
12	914 552 233 10	Füllstück		2	
	01C	Schwarz			

Modell	Jahr	HG	UG	Bildtafel	Einschränkungen	Update	10:59	17.08.2006	PORSCHE	PET	PORSCHE
911	83	8	02	802-05		203					

Pos	Teilenummer	Benennung	Bemerkung	St	Modellangabe	Pos	Teilenummer	Benennung	Bemerkung	St	Modellangabe
13	900 910 011 02	Sicherungsmutter M 6		3	TURBO	31	911 505 220 01	Unterlage		2	
14	900 151 003 02	Scheibe A 6,4		3	TURBO	(31)	911 505 219 01	Unterlage		2	M 058
(14)	999 704 135 70	Scheibe 7 X 17 X 1,5 MONTANIT		3	TURBO	32	911 505 221 00	Anschlag		2	
15	911 799 505 65	Balg	/L	1		33	911 505 223 00	Lagerbügel		2	
(15)	911 799 505 66	Balg	/R	1		34	999 093 010 02	Sechskantschraube M 8 X 20		4	
16	911 505 376 00	Spannbügel		2		35 A	N 012 009 3	Federring		4	
17	900 910 009 02	Sicherungsmutter NM 5		8		35	900 027 015 02	Federring A 8		4	
18	901 511 791 21	Gummischeibe		8		36 A	911 503 157 01	Hitzeschutz		1	SC
19	900 025 003 02	Unterlegscheibe A 5,3		8		36	911 503 157 01	Hitzeschutz		1	SC
20	911 505 347 00	Gummitülle		2		(36) A	930 503 157 01	Hitzeschutz		1	TURBO
21	911 505 341 00	Stosshorn	/L	1	SC	(36)	930 503 157 01	Hitzeschutz		1	TURBO
(21)	930 505 031 00	Stosshorn	/L	1	TURBO	37	911 503 085 05	Abdichtung		1	
(21)	911 505 342 00	Stosshorn	/R	1	SC	38	N 013 970 5	Blechschaube B 4,8 X 9,5		5	
(21)	930 505 032 00	Stosshorn	/R	1	TURBO	39	999 507 041 09	Blechmutter B 4,8		5	
22	900 084 004 02	Sechskantmutter M 8		4				- ENDE -			
23	900 025 007 02	Scheibe 8,4		4							
24	N 011 185 6	Sechskantmutter M 10		4							
25 A	900 025 008 09	Scheibe		4							
25	900 025 008 09	Scheibe 10,5		4							
26	911 505 311 00	Unterlage		2							
27	911 505 046 03	Prallrohr		2							
28	911 505 280 03	Pralldämpfer		2							
29	999 084 608 02	Sechskantmutter M 12		2							
30	900 025 009 02	Scheibe 13		2							

Modell	Jahr	HG	UG	Bildtafel	Einschränkungen	Update	10:59	17.08.2006	PORSCHE	PET	PORSCHE
911	83	8	03	803-00		203					

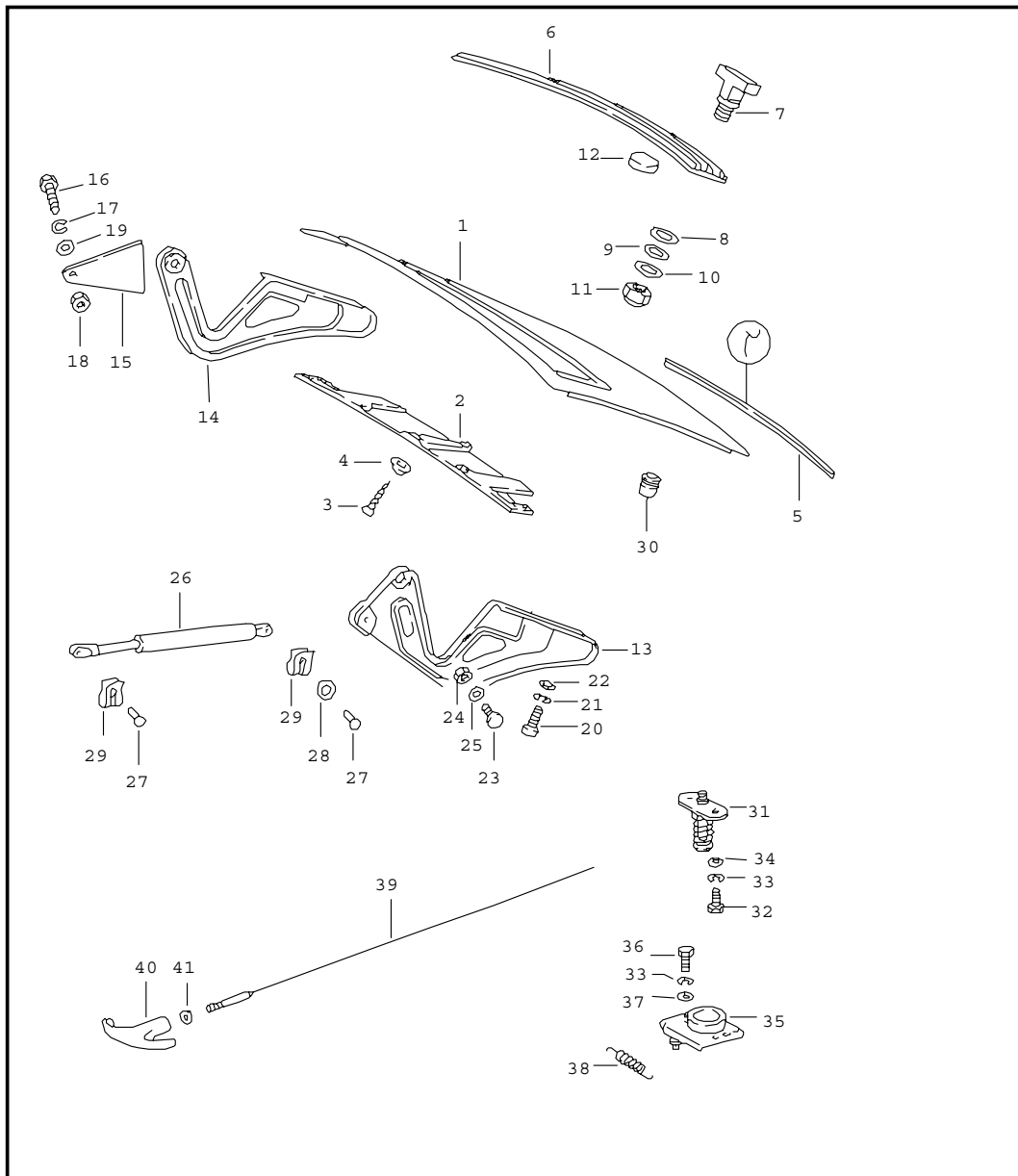


Pos	Teilenummer	Benennung	Bemerkung	St	Modellangabe
		Deckel	/V		
1	911 511 010 01	Deckel		1	
2	911 511 923 02	Dichtungsrahmen		1	
3	911 511 127 00	Dichtungsrahmen Schutzleiste Targa Faltdach		1	TARGA
4	A 901 511 031 20	Scharnier	/L	1	
4	911 511 031 00	Scharnier	/L	1	
(4)	A 901 511 032 20	Scharnier	/R	1	
(4)	911 511 032 00	Scharnier	/R	1	
5	A 900 067 057 02	Zylinderschraube		4	
5	900 067 057 02	Zylinderschraube M 8 X 20		4	
6	900 027 015 02	Federring B 8		10	
7	900 025 007 02	Scheibe 8,4		10	
8	900 151 008 02	Scheibe 8,4		X	
9	900 075 085 02	Sechskantschraube M 8 X 20		6	
10	A 911 511 331 01	Gasdruckfeder		2	
10	911 511 331 01	Gasdruckfeder		2	
11	999 166 043 02	Bolzen		4	
12	911 511 332 00	Distanzscheibe		2	
13	A N 012 645 2	Sicherung		4	
13	N 012 645 2	Sicherung		4	
14	999 703 036 50	Anschlagpuffer		2	
15	911 511 051 02	Schlossoberteil		1	
16	900 076 010 02	Sechskantmutter M 6		2	
17	N 012 007 2	Federring A 6		4	

Modell	Jahr	HG	UG	Bildtafel	Einschränkungen	Update	10:59	17.08.2006	PORSCHE	PET	PORSCHE
911	83	8	03	803-00		203					

Pos	Teilenummer	Benennung	Bemerkung	St	Modellangabe	Pos	Teilenummer	Benennung	Bemerkung	St	Modellangabe
18	N 011 666 7	Scheibe B 6,4		2							
19	911 511 052 01	Schlossunterteil		1							
20	A N 014 743 2	Zylinderschraube		2							
20	N 014 743 2	Zylinderschraube M 6 X 30		2							
21	911 555 085 00	Abdeckung Querwand		1							
22	999 703 119 40	Stopfen		2							
23	911 511 725 43	Halter Sperrschloss		1	TARGA/ CABRIO						
24	911 511 903 00	Sperrschloss mit 2 Nebenschlüssel ohne bestimmte Schliessung		1	TARGA/ CABRIO						
24	911 511 904 00	Sperrschloss mit 2 Nebenschlüssel mit bestimmter Schliessung		1	TARGA/ CABRIO						
25	-	siehe Gruppe 8/04/00									
26	N 010 225 4	Sechskantschraube M 5 X 8		2	TARGA/ CABRIO						
27	900 027 011 01	Federring A 5		2	TARGA/ CABRIO						
28	999 190 123 02	Blindniet 3,2 X 7,37		4	TARGA/ CABRIO						
29	901 511 073 20	Deckelzug		1							
30	901 552 813 20	Griff		1	COUPE						
31	901 511 791 21	Gummischeibe		1	COUPE						
32	911 511 067 00	Befestigungsschelle		1	COUPE						
		- ENDE -									

Modell	Jahr	HG	UG	Bildtafel	Einschränkungen	Update	10:59	17.08.2006	PORSCHE	PET	PORSCHE
911	83	8	03	803-05		203					

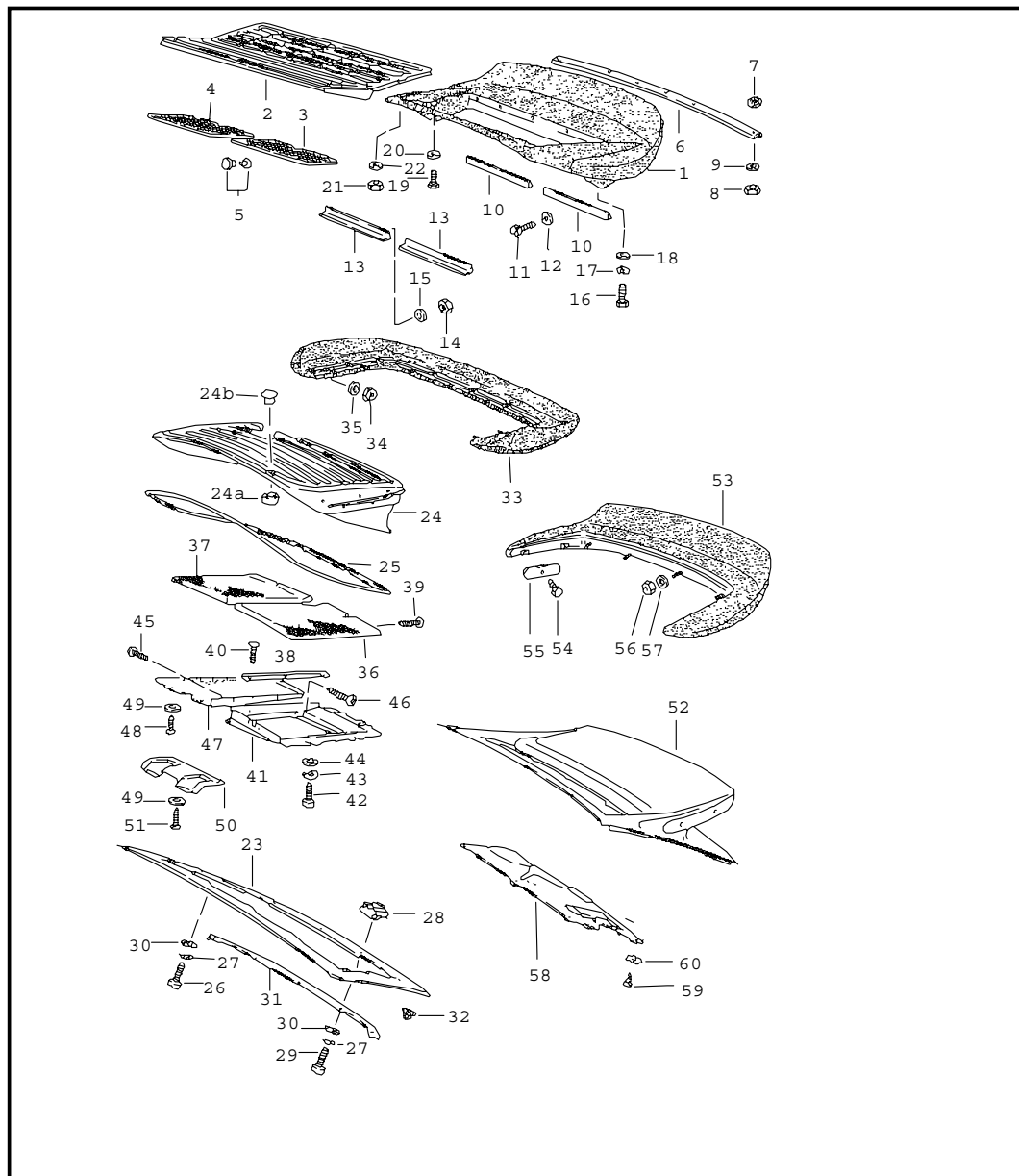


Pos	Teilenummer	Benennung	Bemerkung	St	Modellangabe
1	911 512 010 56	Deckel	/H	1	SC
1	911 512 010 57	Deckel	81-	1	M 473
(1)	930 512 010 09	Deckel		1	TURBO
2	911 512 109 01	Luftführung	-80	1	(D)
(2) A	911 512 109 01	Luftführung	-80	1	(D)
3	N 013 958 7	Blechschaube	-80	4	(D)
3	N 013 958 7	Blechschaube 3,5 X 13	-80	4	(D)
4	900 151 001 02	Scheibe 4,3	-80	4	(D)
-	911 512 255 00	Zwischenlage	-80	3	M 399 (D) M 559
-	911 512 181 01	Befestigung Luftführung	-80	2	M 399 (D) M 559
-	999 143 003 02	Sechskantschraube M 5 X 10	-80	2	M 399 (D) M 559
5	911 512 129 00	Dichtung		1	
6 A	911 559 411 00	Lufteinlassgitter		1	
6	911 559 411 00	Lufteinlassgitter		1	
7	911 559 433 00	Hammerschraube		6	
(7)	911 559 433 01	Hammerschraube		2	M 399/M 559
8	911 559 435 00	Distanzscheibe		6	
9	113 951 539	Scheibe		6	
10	N 011 665 3	Scheibe B 5,3		6	
11	900 910 009 02	Sicherungsmutter NM 5		6	
(11) A	900 034 006 02	Sechskantmutter		2	M 399/M 559
(11)	900 034 006 02	Sechskantmutter BM 5		2	M 399/M 559
12	911 559 151 01	Auflage		6	
13	911 512 035 00	Scharnier	/L	1	

Modell	Jahr	HG	UG	Bildtafel	Einschränkungen	Update	10:59	17.08.2006	PORSCHE	PET	PORSCHE
911	83	8	03	803-05		203					

Pos	Teilenummer	Benennung	Bemerkung	St	Modellangabe	Pos	Teilenummer	Benennung	Bemerkung	St	Modellangabe
14	901 512 036 20	Scharnier	/R	1		30	999 703 140 40	Gummipuffer		2	
(14)	930 512 036 00	Deckelscharnier		1	TURBO	31	930 512 052 00	Schlossoberteil		1	SC
15	930 512 039 00	Hebelblech		1	M 473	(31)	930 512 052 00	Schlossoberteil		1	TURBO
16	A 900 075 016 02	Sechskantschraube		1	M 473	32	900 075 162 02	Sechskantschraube M 6 X 16		2	SC
16	900 075 016 02	Sechskantschraube M 6 X 22		1	M 473	(32)	N 010 217 9	Sechskantschraube M 6 X 20		2	TURBO
17	N 012 226 5	Federscheibe B 6		1	M 473	33	N 012 006 4	Federring B 6		4	
18	900 076 010 02	Sechskantmutter M 6		1	M 473	34	N 011 666 7	Scheibe B 6,4		2	
19	N 011 524 7	Scheibe 6,4		1	M 473	35	901 512 052 00	Schlossunterteil		1	
20	900 067 011 02	Zylinderschraube M 6 X 20		4		36	900 075 162 02	Sechskantschraube M 6 X 16		2	
21	N 012 006 4	Federring B 6		4		37	A 900 025 028 02	Scheibe		2	
22	N 011 666 7	Scheibe B 6,4		4		37	N 011 666 7	Scheibe B 6,4		2	
23	901 512 471 20	Bundbolzen		2		38	644 511 511 01	Rückzugfeder		1	
24	900 910 023 02	Sicherungsmutter M 8		2		39	901 511 073 20	Deckelzug		1	
25	A 900 025 007 02	Scheibe		2		40	901 552 813 20	Griff		1	
25	900 025 007 02	Scheibe 8,4		2		41	911 512 531 00	Tülle Deckelzug		1	
26	A 911 512 331 01	Gasdruckfeder		1	SC			- ENDE -			
26	911 512 331 01	Gasdruckfeder		1	SC						
(26)	A 911 512 331 02	Gasdruckfeder		2	M 473/M 559						
(26)	911 512 331 02	Gasdruckfeder		2	M 473/M 559						
27	999 166 043 02	Bolzen		2							
27	999 166 043 02	Bolzen		2	SC M 473						
28	911 511 332 00	Distanzscheibe		1							
29	A N 012 645 2	Sicherung		2							
29	A N 012 645 2	Sicherung		3	SC M 473						
29	N 012 645 2	Sicherung		3							

Modell	Jahr	HG	UG	Bildtafel	Einschränkungen	Update	10:59	17.08.2006	PORSCHE	PET	PORSCHE
911	83	8	03	803-10		203					



Pos	Teilenummer	Benennung	Bemerkung	St	Modellangabe
1	911 512 019 02	Heckspoiler			
		PU-Heckspoiler	-80	1	M 473
2	911 512 051 00	Lufteinlassgitter	-80	1	M 473
3	911 512 085 00	Drahtgitter	/L -80	1	M 473
4	911 512 086 00	Drahtgitter	/R -80	1	M 473
-	000 043 205 19	Tesa-Moll		1	
5	999 190 010 03	Hohlriet 3,7 X 9		4	
6	911 512 281 01	Verstärkungsblech	-80	1	M 473
7	901 503 399 01	Dichtscheibe	-80	6	M 473
8	900 910 012 02	Sicherungsmutter NM 6	-80	6	M 473
9	N 011 666 7	Scheibe B 6,4		6	
10	911 512 283 00	Verstärkungsleiste	-80	2	M 473
11	A N 044 734 1	Zylinderschraube	-80	6	M 473
11	N 044 734 1	Zylinderschraube M 5 X 16	-80	6	M 473
12	900 025 003 02	Unterlegscheibe A 5,3	-80	6	M 473
13	911 512 284 00	Verstärkungsleiste	-80	2	M 473
14	900 910 009 02	Sicherungsmutter NM 5	-80	6	M 473
15	900 025 003 02	Unterlegscheibe A 5,3	-80	6	M 473
16	900 075 145 02	Sechskantschraube M 5 X 16	-80	5	M 473
17	N 012 005 3	Federring B 5	-80	5	M 473
18	N 011 665 3	Scheibe B 5,3	-80	5	M 473
19	A N 010 207 6	Sechskantschraube	-80	2	M 473
19	N 010 207 6	Sechskantschraube M 5 X 12	-80	2	M 473

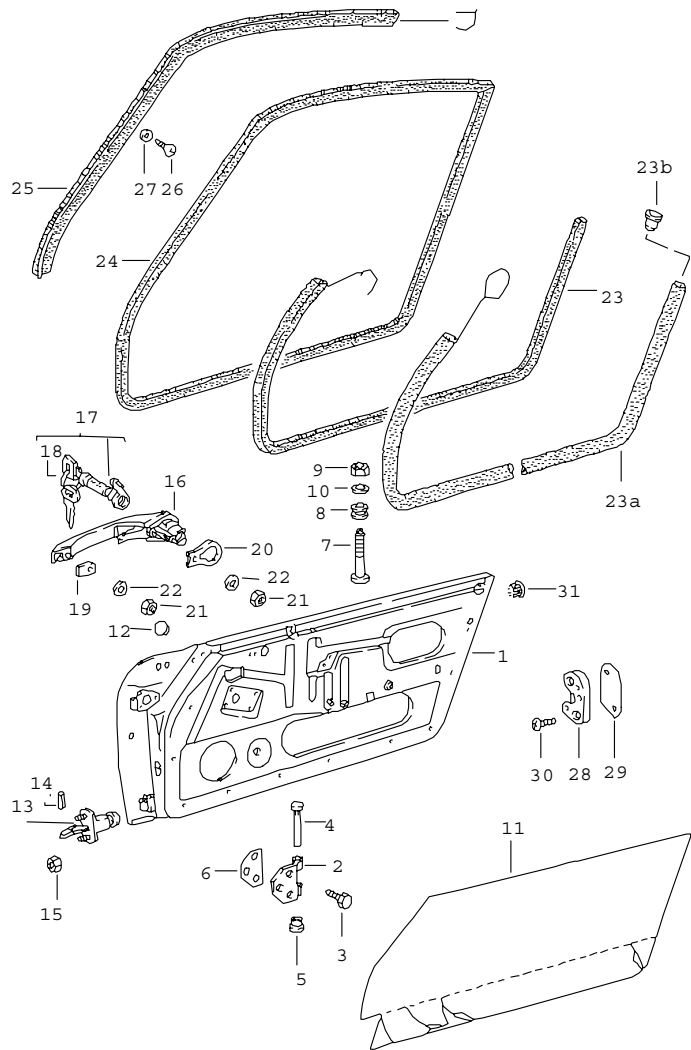
Modell	Jahr	HG	UG	Bildtafel	Einschränkungen	Update	10:59	17.08.2006	PORSCHE	PET	PORSCHE
911	83	8	03	803-10		203					

Pos	Teilenummer	Benennung	Bemerkung	St	Modellangabe	Pos	Teilenummer	Benennung	Bemerkung	St	Modellangabe
20	N 011 665 3	Scheibe B 5,3	-80	2	M 473	(36)	911 512 231 00	Lochblech	/L 81-	1	M 473
21	900 910 012 02	Sicherungsmutter NM 6	-80	5	M 473	(36)	911 799 512 13	Abdeckung	81-	1	M 473
22	N 011 666 7	Scheibe B 6,4	-80	5	M 473	37	930 512 032 00	Drahtgitter	/R	1	TURBO
23	930 512 010 09	Deckel	-80	1	TURBO	(37)	911 512 232 00	Lochblech	/R 81-	1	M 473
(23)	911 512 010 56	Deckel	-80	1	SC	38	930 512 175 00	Winkelblech	81-	2	TURBO M 473
(23)	911 512 010 57	Deckel	81-	1	SC	39	900 143 124 07	Blechschaube 3,5 X 13	81-	2	M 473
24	930 512 023 00	Heckspoiler	81-	1	TURBO M 473	40	900 143 114 07	Blechschaube 3,5 X 9,5	81-	6	TURBO M 473
24A	930 512 267 00	Distanzstück	81-	2	TURBO M 473	41	930 512 241 00	Luftführung		1	TURBO
24B	999 703 169 40	Abdeckkappe	81-	1	TURBO M 473	42	N 014 765 2	Zylinderschraube M 6 X 10		4	TURBO
25	930 512 215 00	Keder	81-	1	TURBO M 473	43	N 012 226 5	Federscheibe A 6		4	TURBO
26	N 014 765 2	Zylinderschraube M 6 X 10	81-	3	TURBO M 473	44	N 011 666 7	Scheibe B 6,4		4	
27	N 012 226 5	Federscheibe A 6	81-	5	TURBO M 473	45	900 143 124 07	Blechschaube 3,5 X 13		2	TURBO
28	999 507 328 02	Käfigmutter M 6	81-	5	TURBO M 473	46	900 146 053 07	Linsenschraube M 4 X 18		2	TURBO
29	900 119 091 02	Zylinderschraube M 6 X 15	81-	7	TURBO M 473	47	930 512 044 00	Verstärkungsblech		1	TURBO
30	N 011 524 7	Scheibe 6,4	81-	10	TURBO M 473	48	N 013 958 7	Blechschaube		4	TURBO
31	930 512 281 00	Unterlegschiene	81-	1	TURBO M 473	48	N 013 958 7	Blechschaube 3,5 X 13		4	TURBO
32	999 703 013 50	Pfropfen	81-	2	TURBO M 473	49	A 900 025 002 02	Scheibe		5	TURBO
33	930 512 021 00	Spoiler-PU-Rand	81-	1	TURBO M 473	49	900 025 002 02	Scheibe 4,3		5	TURBO
34	900 910 012 02	Sicherungsmutter NM 6	81-	17	TURBO M 473	50	930 512 110 01	Luftführung Spoiler	-79	1	(D) TURBO
35	N 011 524 7	Scheibe A 6,4	81-	17	TURBO M 473	51	N 013 958 7	Blechschaube 3,5 X 13	-79	1	(D) TURBO
36	930 512 031 00	Drahtgitter	/L	1	TURBO			Sondermodell -USA-			+80
						52	911 512 010 07	Spoilerdeckel		1	
						53	911 512 019 00	Heckspoiler		1	

Modell	Jahr	HG	UG	Bildtafel	Einschränkungen	Update	10:59	17.08.2006	PORSCHE	PET	PORSCHE
911	83	8	03	803-10		203					

Pos	Teilenummer	Benennung	Bemerkung	St	Modellangabe	Pos	Teilenummer	Benennung	Bemerkung	St	Modellangabe
54	900 187 115 02	Kombischraube 5,5 X 16		2							
55	901 504 755 20	Spannfeder		2							
56	900 910 009 02	Sicherungsmutter NM 5		4							
57	N 011 665 3	Scheibe 5,3		4							
58	911 512 165 01	Abschirmblech		1							
59	900 143 001 02	Blechschaube 2,9 X 6,5		2							
60	900 114 013 02	Zahnscheibe 3,2		2							
		- ENDE -									

Modell	Jahr	HG	UG	Bildtafel	Einschränkungen	Update	11:00	17.08.2006	PORSCHE	PET	PORSCHE
911	83	8	04	804-00		203					



Pos	Teilenummer	Benennung	Bemerkung	St	Modellangabe
		Türen			
(1) A	911 531 005 09	Rohbautür	/L	1	
1 A	911 531 006 09	Rohbautür	/R	1	
(1)	911 531 005 21	Rohbautür	/L	1	
1	911 531 006 21	Rohbautür mitbestellen:	/R	1	
-	900 145 026 07	Blechschaube B 4,2 X 22		8	
-	999 591 717 40	Spreizmutter B 4,2		10	
-	911 531 955 00	Winkel	/L	1	
-	911 531 956 00	Winkel	/R	1	
-	N 011 524 7	Scheibe A 6,4		4	
-	999 072 005 09	Sechskantschraube M 6 X 12		4	
2	901 531 303 21	Scharnierlappen		4	
3	999 093 010 02	Sechskantschraube M 8 X 20		12	
4	901 531 305 20	Türscharnierstift		4	
5	901 531 311 20	Büchse		8	
6	901 531 391 20	Unterlage		4	
7	911 542 045 00	Einstellschraube	-80	2	TARGA
8	211 959 221	Tülle	-80	2	TARGA
9	900 076 010 02	Sechskantmutter M 6	-80	2	TARGA
10	N 011 524 7	Scheibe 6,4	-80	2	TARGA
(11)	911 531 889 00	Abdichtung	/L	1	
11	911 531 890 00	Abdichtung	/R	1	
12	999 703 119 40	Stopfen		10	
13 A	911 531 057 01	Türhalter		2	
13	911 531 057 02	Türfeststeller		2	

Modell	Jahr	HG	UG	Bildtafel	Einschränkungen	Update	11:00	17.08.2006	PORSCHE	PET	PORSCHE
911	83	8	04	804-00		203					

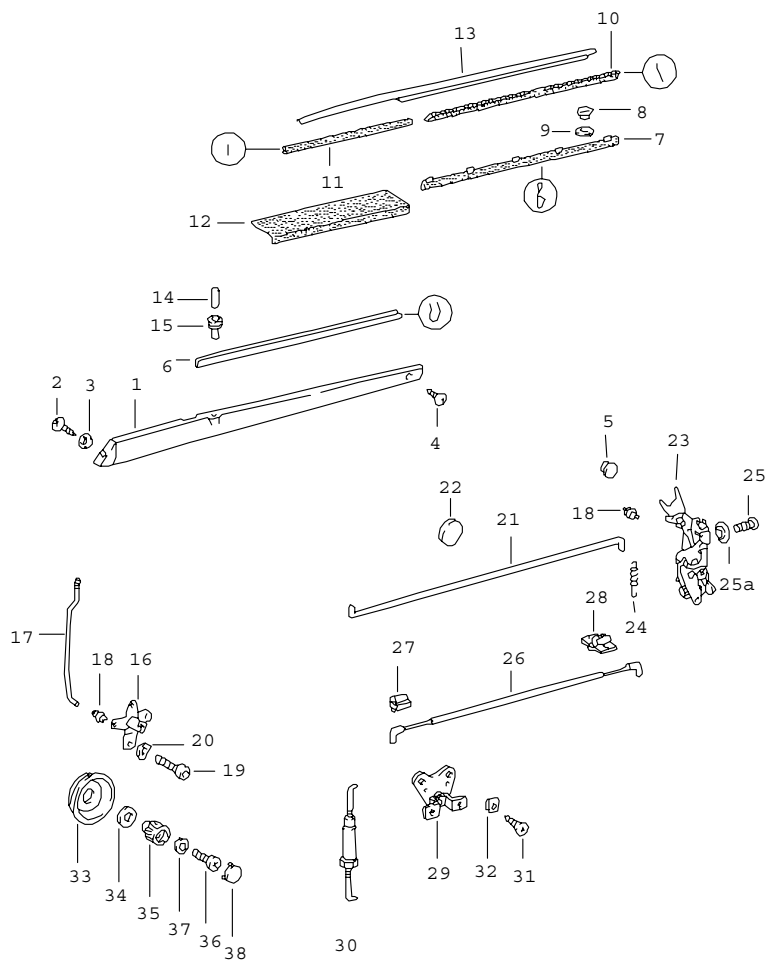
Pos	Teilenummer	Benennung	Bemerkung	St	Modellangabe	Pos	Teilenummer	Benennung	Bemerkung	St	Modellangabe
14	900 309 032 02	Spiralspannstift		2		(17)	911 531 943 00	Schliesszylinder mit 2 Nebenschlüssel ohne bestimmte Schliessung	/L	1	
15	A 900 084 010 02	Sechskantmutter		4							
15	900 910 012 02	Sicherungsmutter M 6 Selbstsichernd		4		(17)	911 531 947 00	Schliesszylinder MIT 1 NEBENSCHLUESSEL Schliessungsnummer Angeben	/L	1	
16	A 911 531 941 00	Türaussengriff Chrom ohne Schliesszylinder		2	SC	17	911 531 944 00	Schliesszylinder mit 2 Nebenschlüssel ohne bestimmte Schliessung	/R	1	
(16)	911 538 941 05	Türaussengriff Chrom mit Schliesszylinder ohne bestimmte Schliessung	/L	1		17	911 531 948 00	Schliesszylinder MIT 1 NEBENSCHLUESSEL Schliessungsnummer Angeben	/R	1	
(16)	911 538 941 04	Türaussengriff Chrom mit Schliesszylinder Schliessungsnummer Angeben	/L	1		(18)	911 538 903 00	Schlüsselrohling		1	
(16)	911 538 942 05	Türaussengriff Chrom mit Schliesszylinder ohne bestimmte Schliessung	/R	1		(18)	944 538 041 00	Schlüsselleuchte		1	
(16)	911 538 942 04	Türaussengriff Chrom mit Schliesszylinder Schliessungsnummer Angeben	/R	1		18	A 911 531 946 00	Hauptschlüssel mit Leuchte ohne Batterie Schliessungsnummer Angeben		2	
(16)	A 911 531 941 28	Türaussengriff Schwarz ohne Schliesszylinder		2	TURBO	(18)	911 538 902 00	Ersatzschlüssel mit Schlüsselkappe Schliessungsnummer Angeben Information vorhanden		2	
(16)	911 538 941 07	Türaussengriff Schwarz mit Schliesszylinder ohne bestimmte Schliessung	/L	1		(18)	914 531 903 11	Schlüsselrohling mit bestimmter Schliessung		2	
(16)	911 538 941 06	Türaussengriff Schwarz mit Schliesszylinder Schliessungsnummer Angeben	/L	1		(18)	914 531 903 11	Schlüsselrohling Nebenschlüssel Einzelteile Schlüsselleuchte		1	
(16)	911 538 942 07	Türaussengriff Schwarz mit Schliesszylinder ohne bestimmte Schliessung	/R	1		-	911 531 638 00	Kappe		1	
(16)	911 538 942 06	Türaussengriff Schwarz mit Schliesszylinder Schliessungsnummer Angeben	/R	1		-	928 537 627 02	Kegeldruckfeder		1	
						-	911 531 640 00	Glühlampe mit Kontaktplatte		1	
						-	911 531 641 00	Anschlussbrücke		1	
						-	911 531 642 00	Deckel		1	
						19	911 531 631 00	Unterlage		2	
						20	911 531 632 00	Unterlage		2	

Modell	Jahr	HG	UG	Bildtafel	Einschränkungen	Update	11:00	17.08.2006	PORSCHE	PET	PORSCHE
911	83	8	04	804-00		203					

Pos	Teilenummer	Benennung	Bemerkung	St	Modellangabe	Pos	Teilenummer	Benennung	Bemerkung	St	Modellangabe
21	999 084 102 02	Sicherungsmutter		4							
22	900 025 003 02	Unterlegscheibe 5,3		4							
23	A 911 531 093 45	Türdichtung		2	TARGA						
(23)	911 531 095 40	Türdichtungsrahmen		2	TARGA/CABRIO						
23AA	911 531 293 60	Türdichtung		2	CABRIO						
23BA	911 531 523 65	Abdeckkappe		2	CABRIO						
23B	911 531 523 65	Abdeckkappe		2	CABRIO						
24	911 531 095 02	Türdichtungsrahmen		2	COUPE						
(25)	911 542 403 01	Dichtungsschiene	/L	1	COUPE						
25	911 542 404 01	Dichtungsschiene	/R	1	COUPE						
26	900 145 081 00	Blechschraube B 2,9 X 6,5		30							
27	999 591 009 12	Hohlscheibe 3,5 MS		30							
(28)	993 531 029 00	Schliesskeil	/L	1							
28	993 531 030 00	Schliesskeil	/R	1							
29	901 531 703 23	Beilage 1 MM		X							
(29)	901 531 703 24	Beilage 2 MM		X							
30	999 219 008 00	Senkschraube M 8 X 40		4							
31	911 531 243 00	Verschlussstopfen ohne Alarmanlage	/L	1							
		- ENDE -									

Modell	Jahr	HG	UG	Bildtafel	Einschränkungen	Update	11:00	17.08.2006	PORSCHE	PET	PORSCHE
911	83	8	04	804-05		203					

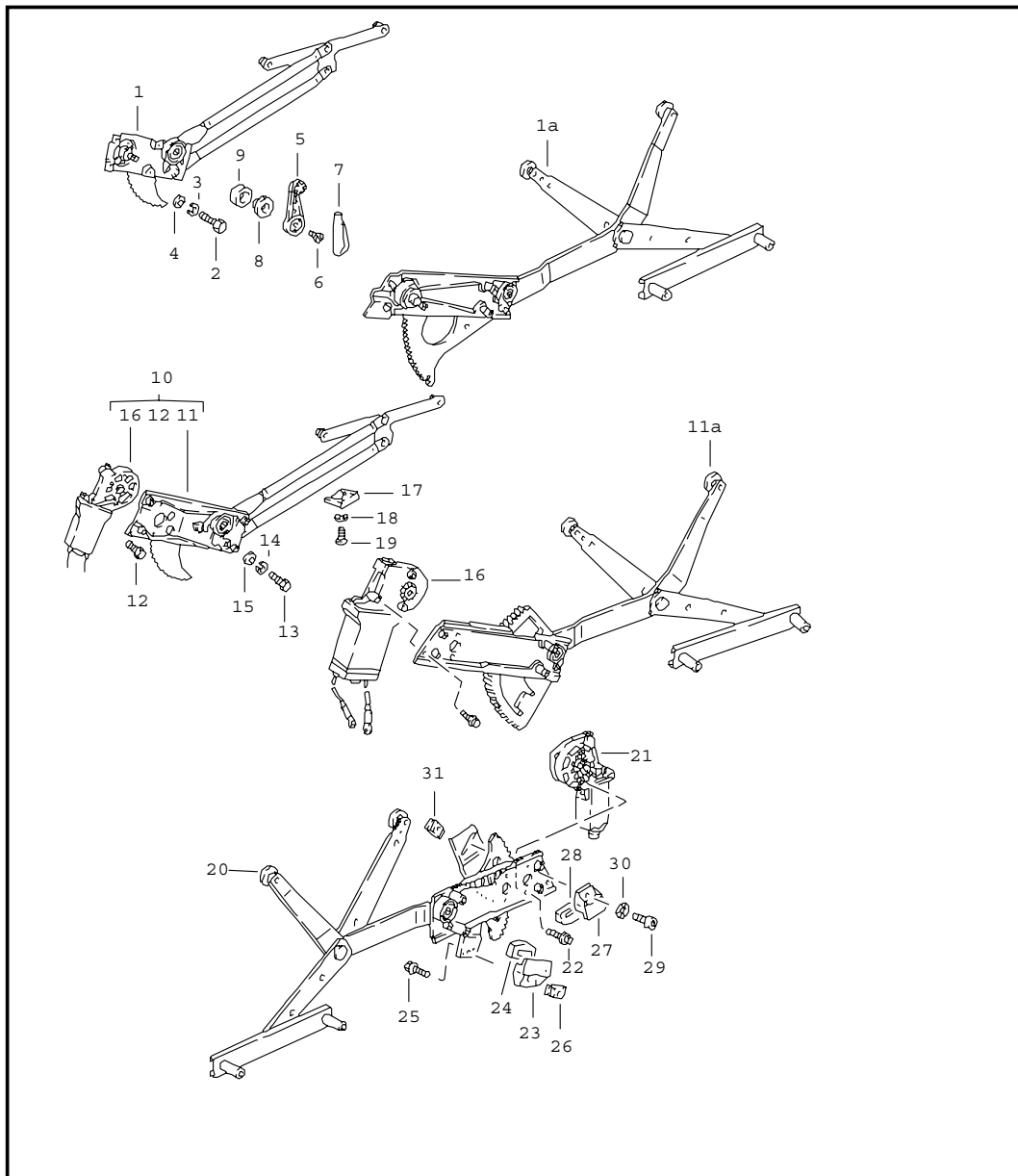
Pos	Teilenummer	Benennung	Bemerkung	St	Modellangabe
1	-	Einbauteile Türen			
		siehe Gruppe 8/07/10			
2	900 145 071 07	Blechschraube B 3,5 X 13		2	
3	999 591 116 07	Kegelscheibe		2	
4	N 013 958 7	Blechschraube B 3,5 X 13		2	
5	914 552 233 10	Füllstück		2	
		01C	Schwarz		
6	911 531 951 01	Türschachtabdichtung		2	
(7)	901 531 935 20	Türschachtabdichtung	/L	1	
7	901 531 936 20	Türschachtabdichtung	/R	1	
8	999 591 326 02	Zierleistenklammer		14	
9	911 531 309 00	Ring		14	
(10)	911 531 931 02	Abdichtleiste	/L	1	COUPE
(10)	911 531 931 42	Abdichtleiste	/L	1	TARGA/ CABRIO
10	911 531 932 02	Abdichtleiste	/R	1	COUPE
(10)	911 531 932 42	Abdichtleiste	/R	1	TARGA/ CABRIO
11	901 531 933 20	Abdichtleiste		2	
12	999 915 706 00	Klebeband 19 X 300		2	
(13)	901 531 431 27	Zierleiste Chrom	/L	1	SC COUPE
(13)	901 531 431 30	Zierleiste Schwarz	/L -79	1	COUPE
(13)	911 531 431 00	Zierleiste	/L 80-	1	COUPE
		70K	Schwarz		
13	901 531 432 27	Zierleiste Chrom	/R	1	SC COUPE
13	901 531 432 30	Zierleiste Schwarz	/R -79	1	COUPE



Modell	Jahr	HG	UG	Bildtafel	Einschränkungen	Update	11:00	17.08.2006	PORSCHE	PET	PORSCHE
911	83	8	04	804-05		203					

Pos	Teilenummer	Benennung	Bemerkung	St	Modellangabe	Pos	Teilenummer	Benennung	Bemerkung	St	Modellangabe
	70K	Zierleiste Schwarz	/R 80-	1	COUPE	23	964 531 054 01	Türschloss mit Aussperrsicung	/RL/R	1	
(13)	911 531 042 30	Zierleiste Schwarz	/R 80-	1	COUPE	24	993 531 165 00	Zugfeder		2	
(13)	901 531 431 41	Zierleiste Chrom	/L	1	TARGA	25	999 219 009 00	Senkschraube mikroverkapselt M 6 X 16		6	
(13)	901 531 431 50	Zierleiste Schwarz	/L -79	1	TARGA	25A	999 591 118 02	Kegelscheibe 6,5		6	
(13)	911 531 431 40	Zierleiste Schwarz	/L 80-	1	TARGA/ CABRIO	(26)	911 531 509 00	Bowdenzug	/L	1	
(13)	901 531 432 41	Zierleiste Chrom	/R	1	TARGA	26	911 531 510 00	Bowdenzug	/R	1	
(13)	901 531 432 50	Zierleiste Schwarz	/R -79	1	TARGA	27	911 531 097 00	Halter	/V	2	
(13)	911 531 432 40	Zierleiste Schwarz	/R 80-	1	TARGA/ CABRIO	28	911 531 099 00	Halter	/H	2	
14	928 555 359 02	Sicherungsknopf		2		29	911 531 083 00	Umlenkwinkel		2	
15	928 555 565 02	Führungshülse		2		30	911 531 091 00	Zugstange		2	
(16)	911 531 075 01	Druckknopflager	/L	1		31	N 014 086 4	Blechschaube B 3,5 X 13		4	
16	911 531 076 01	Druckknopflager	/R	1		32	999 507 009 02	Blechmutter 3,5 \$		4	
(17)	911 531 707 00	Druckknopfstange	/L	1		33	911 531 692 00	Abdeckschale		2	
17	911 531 708 00	Druckknopfstange	/R	1		34	911 531 705 00	Distanzring	-78	2	TURBO
18	993 531 563 00	Gestängeclip		10		34	911 531 705 00	Distanzring		2	TURBO
19	900 186 147 02	Zylinderschraube M 6 X 10		4		35	911 531 696 00	Drehknopf		2	
20	N 012 226 5	Federscheibe B 6		4		36	N 014 133 8	Linsenschraube AM 5 X 12		2	
21	911 531 562 00	Verbindungsstange		2		37 A	900 115 002 01	Fächerscheibe		2	
22	911 531 599 00	Gummilager		4		37	N 012 130 2	Zahnscheibe J 5,3		2	
(23)	964 531 053 01	Türschloss mit Aussperrsicung	/L	1		38	911 531 703 00	Abdeckkappe		2	
23	964 531 054 00	Türschloss ohne Aussperrsicung	/LL/R	1				- ENDE -			

Modell	Jahr	HG	UG	Bildtafel	Einschränkungen	Update	11:00	17.08.2006	PORSCHE	PET	PORSCHE
911	83	8	04	804-10		203					

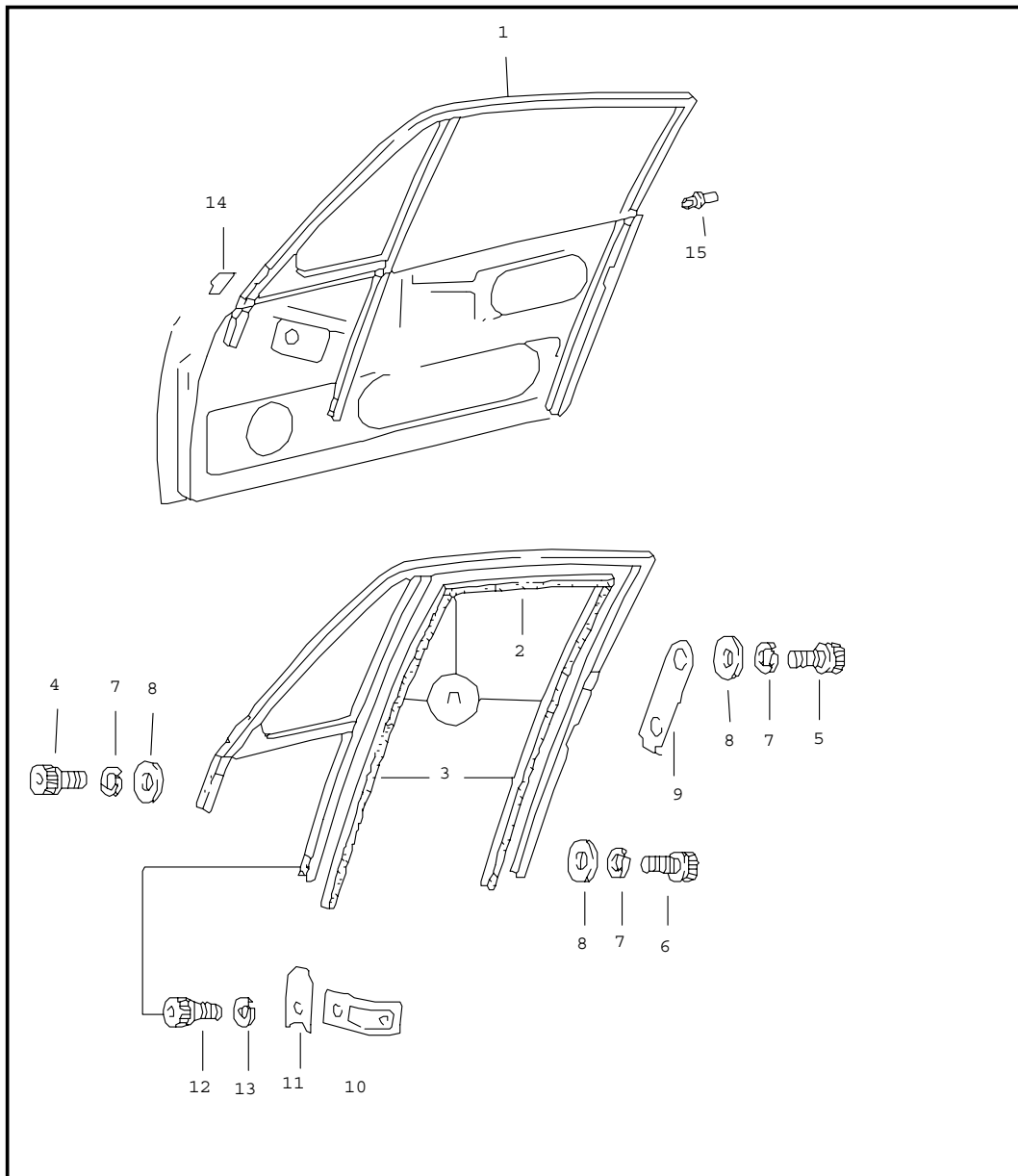


Pos	Teilenummer	Benennung	Bemerkung	St	Modellangabe
		Fensterheber mechanisch	-79		
		siehe TPI Gruppe 8 NR.5/80			
		siehe Gruppe 8/05/00 mitverwenden: POS.11	80-		
(1A)	911 542 929 03	Kreuzarm	/L	1	COUPE
(1A)	911 542 929 42	Kreuzarm	/L	1	TARGA
1A	911 542 930 03	Kreuzarm	/R	1	COUPE
(1A)	911 542 930 42	Kreuzarm	/R	1	TARGA
2	N 010 210 13	Sechskantschraube M 6 X 10		8	
3	N 012 006 4	Federring B 6		8	
4	N 011 524 7	Scheibe 6,4		8	
5	911 542 471 01	Fensterkurbel		2	
6	911 542 475 00	Kegelschraube		2	
7	901 542 482 20	Abdeckung		2	
8	901 552 891 20	Rosette		2	
9	901 542 495 20	Dichtring		2	
		elektrisch	80-		
(11A) A	911 542 935 28	Kreuzarm	/L 80-	1	COUPE
(11A)	911 542 935 28	Kreuzarm ohne Motor und Getriebe	/L 80-	1	COUPE
11AA	911 542 936 28	Kreuzarm	/R 80-	1	COUPE
11A	911 542 936 28	Kreuzarm ohne Motor und Getriebe	/R 80-	1	COUPE
12	999 093 004 02	Sechskantschraube M 6 X 16		6	

Modell	Jahr	HG	UG	Bildtafel	Einschränkungen	Update	11:00	17.08.2006	PORSCHE	PET	PORSCHE
911	83	8	04	804-10		203					

Pos	Teilenummer	Benennung	Bemerkung	St	Modellangabe	Pos	Teilenummer	Benennung	Bemerkung	St	Modellangabe
13	999 217 022 02	Sechskantschraube M 6 X 16		8		25	999 217 004 02	Schraube M 6 X 12		2	
14	N 012 006 4	Federring B 6		8		26	N 011 052 4	Vierkantsmutter M 6		2	
15	N 011 524 7	Scheibe 6,4		8		27	911 542 943 42	Anschlagwinkel oben	/L	1	
(16)	911 624 015 01	Getriebeflachmotor	/L	1	COUPE	(27)	911 542 944 42	Anschlagwinkel oben	/R	1	
(16)	911 624 014 01	Getriebeflachmotor	/R	1	COUPE	28	911 542 939 42	Einsatz		2	
17	901 542 063 00	Auflaufkeil		2		29	900 067 008 02	Zylinderschraube M 6 X 12		2	
18	A N 012 222 4	Federscheibe		4		30	999 523 104 02	Sicherungsscheibe M 6		2	
18	N 012 222 4	Federscheibe A 5		4		31	999 084 424 02	Sicherungsmutter M 6		2	
19	900 119 011 02	Zylinderschraube M 5 X 10		4							
20	A 911 542 933 42	Kreuzarm	/L	1	TARGA/			- ENDE -			
20	911 542 935 44	Kreuzarm ohne Motor und Getriebe mitbestellen:	/L	1	TARGA/ CABRIO						
-	911 542 057 42	Fensterhebeschiene	/L	1	TARGA						
(20)	A 911 542 934 42	Kreuzarm	/R	1	TARGA/						
(20)	911 542 936 44	Kreuzarm ohne Motor und Getriebe mitbestellen:	/R	1	TARGA/ CABRIO						
-	911 542 058 42	Fensterhebeschiene	/R	1	TARGA						
21	911 624 015 41	Getriebeflachmotor	/L	1	TARGA/ CABRIO						
(21)	911 624 014 41	Getriebeflachmotor	/R	1	TARGA/ CABRIO						
22	999 217 028 02	Sechskantschraube M 6 X 16		6							
23	911 542 937 42	Anschlagwinkel unten	/L	1							
(23)	911 542 938 42	Anschlagwinkel unten	/R	1							
24	911 542 235 40	Anschlag		2							

Modell	Jahr	HG	UG	Bildtafel	Einschränkungen	Update	11:00	17.08.2006	PORSCHE	PET	PORSCHE
911	83	8	04	804-15		203					

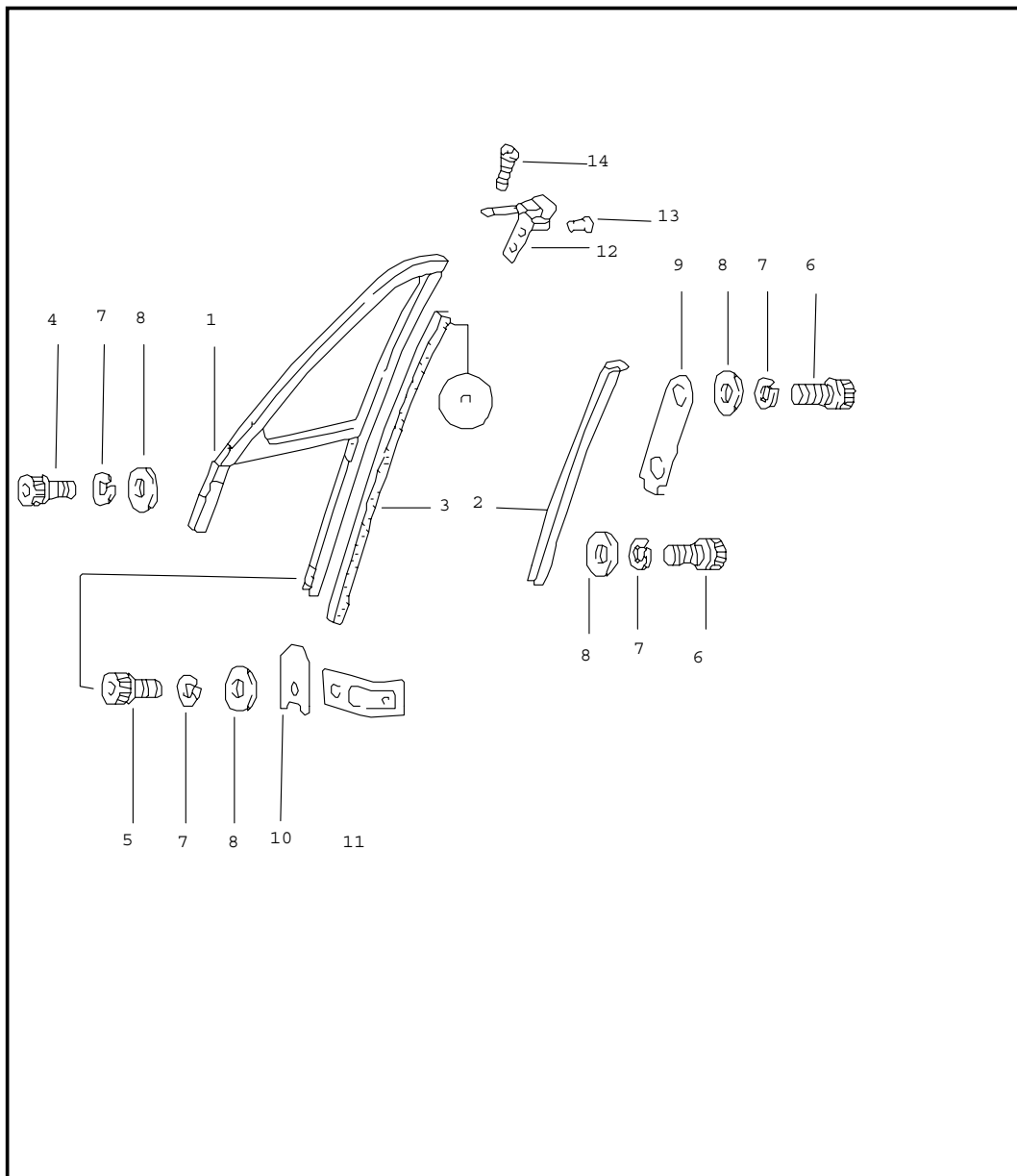


Pos	Teilenummer	Benennung	Bemerkung	St	Modellangabe
		Türfensterrahmen			+COUPE
(1)	901 542 021 27	Türfensterrahmen Chrom	/L -79	1	SC
(1)	901 542 021 28	Türfensterrahmen Schwarz	/L -79	1	
1	911 542 029 01	Türfensterrahmen Schwarz	/L 80-	1	
	70K				
1	901 542 022 27	Türfensterrahmen Chrom	/R -79	1	SC
1	901 542 022 28	Türfensterrahmen Schwarz	/R -79	1	
1	911 542 030 01	Türfensterrahmen Schwarz	/R 80-	1	
	70K				
2+3	911 542 905 00	Fensterführung		2	
4	900 119 052 02	Zylinderschraube M 8 X 16		4	
5	999 218 008 02	Zylinderschraube M 8 X 12		2	
6	900 119 052 02	Zylinderschraube M 8 X 16		2	
7	900 027 015 02	Federring B 8		8	
8	900 025 007 02	Scheibe 8,4		8	
9	901 542 299 25	Abdeckplatte		2	
10	911 542 061 00	Haltewinkel		2	
11	901 542 252 25	Unterlage		2	
12	900 119 052 02	Zylinderschraube M 8 X 16		2	
13	900 027 015 02	Federring B 8		2	
(14)	911 531 711 01	Stufenbrücke	/V/L	1	
14	911 531 712 01	Stufenbrücke	/V/R	1	
(14)	911 531 713 01	Stufenbrücke	/H/L	1	
(14)	911 531 714 01	Stufenbrücke	/H/R	1	

Modell	Jahr	HG	UG	Bildtafel	Einschränkungen	Update	11:00	17.08.2006	PORSCHE	PET	PORSCHE
911	83	8	04	804-15		203					

Pos	Teilenummer	Benennung	Bemerkung	St	Modellangabe	Pos	Teilenummer	Benennung	Bemerkung	St	Modellangabe
15	999 591 429 40	Spreizniet - ENDE -		2							

Modell	Jahr	HG	UG	Bildtafel	Einschränkungen	Update	11:00	17.08.2006	PORSCHE	PET	PORSCHE
911	83	8	04	804-20		203					

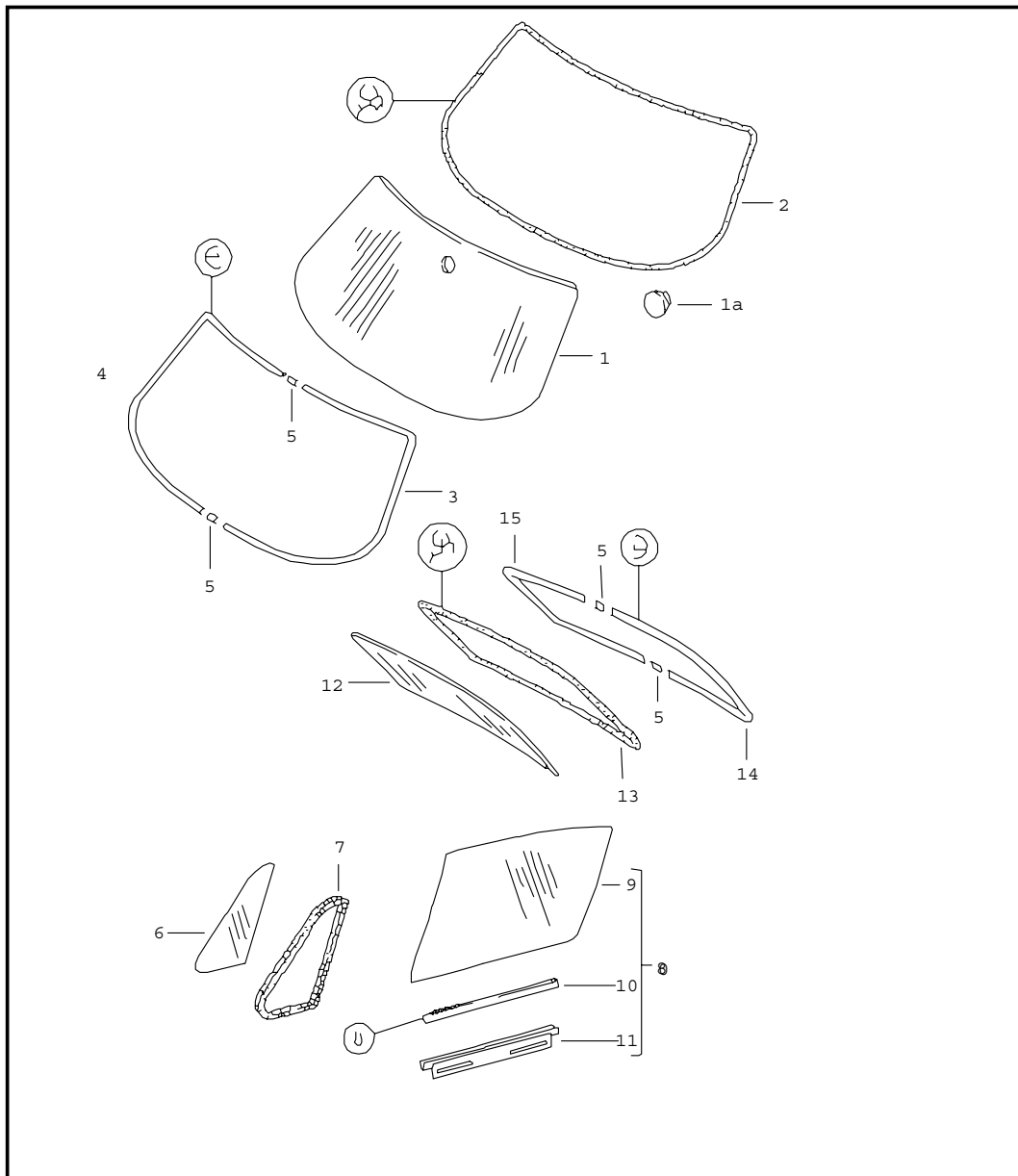


Pos	Teilenummer	Benennung	Bemerkung	St	Modellangabe
		Türfensterrahmen	O		+TARGA/CABRI
(1)	911 542 019 40	Türfensterrahmen Chrom	/L -79	1	
(1)	911 542 019 41	Türfensterrahmen Schwarz	/L -79	1	
(1)	911 542 019 43	Türfensterrahmen Schwarz	/L 80-	1	
1	911 542 020 40	Türfensterrahmen Chrom	/R -79	1	
1	911 542 020 41	Türfensterrahmen Schwarz	/R -79	1	
1	911 542 020 43	Türfensterrahmen Schwarz	/R 80-	1	
(2)	901 542 023 40	Fensterführungsschiene Chrom	/L -79	1	
(2)	901 542 023 48	Fensterführungsschiene Schwarz	/L -79	1	
(2)	901 542 023 40	Fensterführungsschiene Schwarz	/L 80-	1	
2	901 542 024 40	Fensterführungsschiene Chrom	/R -79	1	
(2)	901 542 024 48	Fensterführungsschiene Schwarz	/R -79	1	
(2)	911 542 036 40	Fensterführungsschiene Schwarz	/R 80-	1	
3	911 542 505 40	Fensterführung		2	
4	900 119 091 02	Zylinderschraube M 6 X 15		4	
5	900 119 091 02	Zylinderschraube M 6 X 15		6	
6	900 119 035 02	Zylinderschraube M 6 X 8		6	
7	N 012 006 4	Federring B 6		14	
8	N 011 524 7	Scheibe 6,4		14	
9	901 542 299 20	Abdeckplatte		2	

Modell	Jahr	HG	UG	Bildtafel	Einschränkungen	Update	11:00	17.08.2006	PORSCHE	PET	PORSCHE
911	83	8	04	804-20		203					

Pos	Teilenummer	Benennung	Bemerkung	St	Modellangabe	Pos	Teilenummer	Benennung	Bemerkung	St	Modellangabe
10	901 542 252 20	Unterlage		2							
11	911 542 061 00	Haltewinkel		2							
(12) A	911 542 065 41	Rahmenverbindung	/L	1							
(12)	911 542 065 41	Rahmenverbindung	/L	1							
12 A	911 542 066 41	Rahmenverbindung	/R	1							
12	911 542 066 41	Rahmenverbindung	/R	1							
13	900 056 003 20	Senkniet		4							
14	900 270 051 00	Linsensenkblechschraube AM 4 X 8 ROSTFREI	-79	4							
14	900 270 050 07	Senkschraube M 5 X 8	80-	4							
		- ENDE -									

Modell	Jahr	HG	UG	Bildtafel	Einschränkungen	Update	11:00	17.08.2006	PORSCHE	PET	PORSCHE
911	83	8	05	805-00		203					

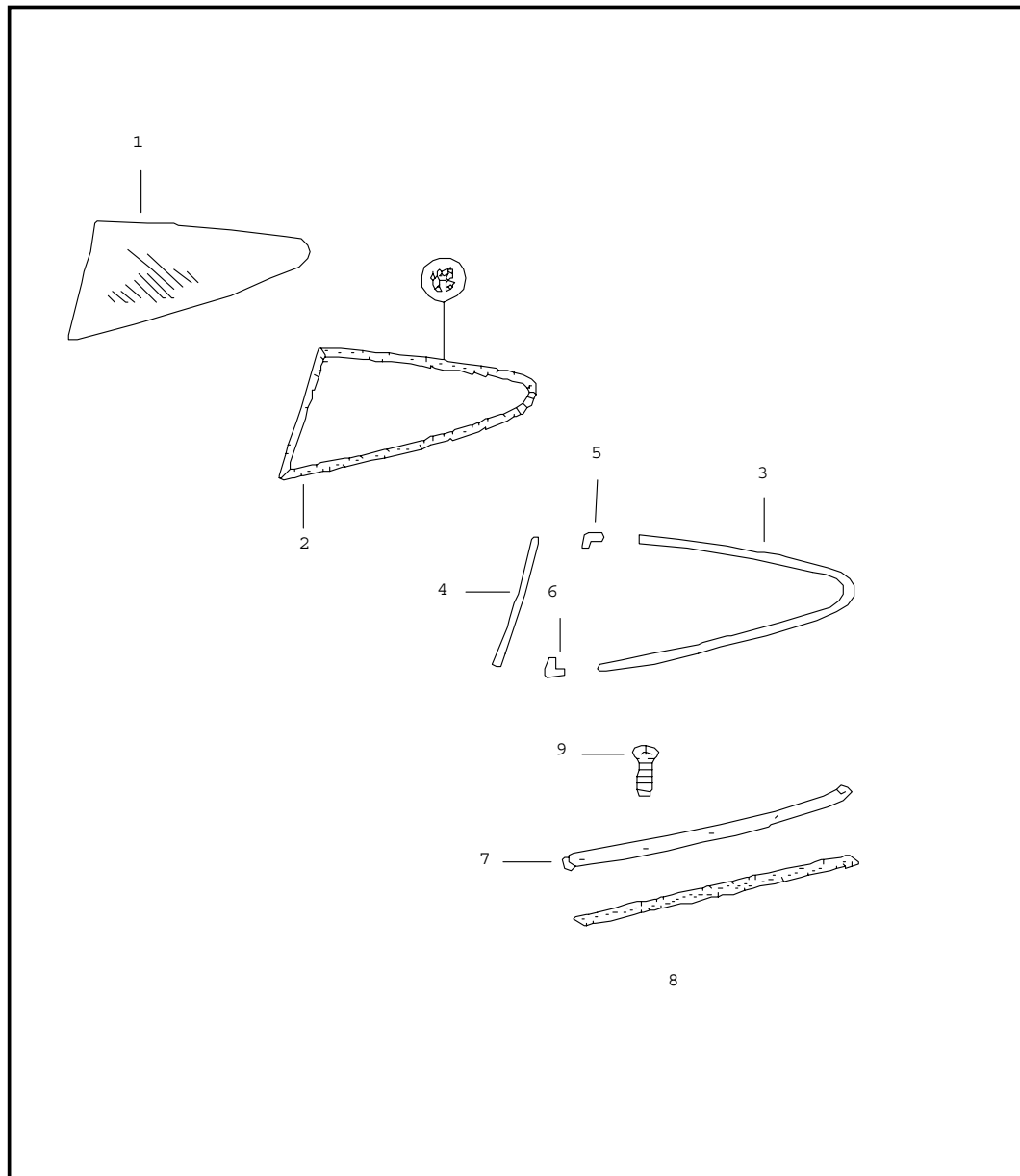


Pos	Teilenummer	Benennung	Bemerkung	St	Modellangabe
		Verglasung			
1	911 541 011 00	Frontscheibe Klar nicht für (USA) (CDN)		1	
(1)	911 541 011 04	Frontscheibe getönt		1	
(1)	911 541 011 21	Frontscheibe getönt beheizt		1	
(1) A	911 541 011 02	Frontscheibe	80-81	1	
(1)	911 541 011 05	Frontscheibe getönt mit Grünkeil	80-	1	
(1)	930 541 011 02	Frontscheibe getönt mit Grünkeil beheizt		1	
1A	477 845 043	Klebeplatte		1	
2	911 541 225 00	Scheibendichtung		1	
3	901 541 911 20	Zierrahmenhälfte Chrom	/L -79	1	
(3)	911 541 911 01	Zierrahmen	/L	1	
	70K	Schwarz			
4	901 541 912 20	Zierrahmenhälfte Chrom	/R -79	1	
(4)	911 541 912 01	Zierrahmenhälfte	/R	1	
	70K	Schwarz			
5	644 541 921 06	Deckplatte Chrom	-79	4	
(5)	911 541 921 01	Deckplatte		4	
	70K	Schwarz			
6	901 542 501 27	Seitenscheibe Klar nicht für (USA) (CDN)	/L	1	SC
(6)	911 542 511 00	Seitenscheibe getönt	/L	1	

Modell	Jahr	HG	UG	Bildtafel	Einschränkungen	Update	11:00	17.08.2006	PORSCHE	PET	PORSCHE
911	83	8	05	805-00		203					

Pos	Teilenummer	Benennung	Bemerkung	St	Modellangabe	Pos	Teilenummer	Benennung	Bemerkung	St	Modellangabe
(6)	901 542 502 27	Seitenscheibe nicht für (USA) (CDN)	/R	1	SC	(9)	901 542 101 35	Türfensterscheibe getönt	/L	1	
(6)	911 542 512 00	Seitenscheibe getönt	/R	1		(9)	901 542 102 25	Türfensterscheibe Klar nicht für (USA) (CDN)	/R	1	SC
7	901 542 921 21	Scheibendichtrahmen	/L	1		(9)	901 542 102 35	Türfensterscheibe getönt	/R	1	
(7)	901 542 922 21	Scheibendichtrahmen	/R	1		10	A 911 542 491 40	Gummieinlage		2	
8	901 542 011 27	Türfensterscheibe Klar Parallelarmfensterheber nicht für (USA) (CDN)	/L -79	1	SC	10	911 542 491 40	Gummieinlage		2	
(8)	911 542 011 01	Türfensterscheibe Klar Kreuzarmfensterheber nicht für (USA) (CDN)	/L 80-	1	SC	11	901 542 045 23	Fensterhebeschiene Parallelarmfensterheber	/L -79	1	
(8)	901 542 011 37	Türfensterscheibe getönt Parallelarmfensterheber	/L -79	1		(11)	911 542 057 00	Fensterhebeschiene Kreuzarmfensterheber	/L 80-	1	
(8)	911 542 011 02	Türfensterscheibe getönt Kreuzarmfensterheber	/L 80-	1		(11)	901 542 046 23	Fensterhebeschiene Parallelarmfensterheber	/R -79	1	
(8)	901 542 012 27	Türfensterscheibe Klar Parallelarmfensterheber nicht für (USA) (CDN)	/R -79	1	SC	(11)	911 542 058 00	Fensterhebeschiene Kreuzarmfensterheber	/R 80-	1	
(8)	911 542 012 01	Türfensterscheibe Klar Kreuzarmfensterheber nicht für (USA) (CDN)	/R 80-	1	SC	12	911 545 105 00	Heckscheibe Klar einstufig heizbar		1	SC
(8)	901 542 012 37	Türfensterscheibe getönt Parallelarmfensterheber	/R -79	1		(12)	911 545 107 00	Heckscheibe getönt zweistufig heizbar		1	
(8)	911 542 012 02	Türfensterscheibe getönt Kreuzarmfensterheber Fensterheber	/R 80-	1		13	A 901 545 901 21	Scheibendichtrahmen		1	
(8)	901 542 012 27	Türfensterscheibe Klar Parallelarmfensterheber nicht für (USA) (CDN)	/R 80-	1	SC	13	911 545 225 00	Scheibendichtrahmen		1	
(8)	911 542 012 01	Türfensterscheibe Klar Kreuzarmfensterheber nicht für (USA) (CDN)	/R 80-	1	SC	14	901 545 911 20	Zierrahmenhälfte Chrom	/L -79	1	SC
(8)	901 542 012 37	Türfensterscheibe getönt Parallelarmfensterheber	/R -79	1		(14)	911 545 911 00	Zierrahmen	/L	1	
(8)	911 542 012 02	Türfensterscheibe getönt Kreuzarmfensterheber Fensterheber	/R 80-	1			70K	Schwarz			
9	901 542 101 25	Türfensterscheibe Klar nicht für (USA) (CDN)	/L	1	SC	15	901 545 912 20	Zierrahmenhälfte Chrom	/R -79	1	SC
						(15)	911 545 912 00	Zierrahmenhälfte	/R	1	
							70K	Schwarz			
								- ENDE -			

Modell	Jahr	HG	UG	Bildtafel	Einschränkungen	Update	11:01	17.08.2006	PORSCHE	PET	PORSCHE
911	83	8	05	805-05		203					

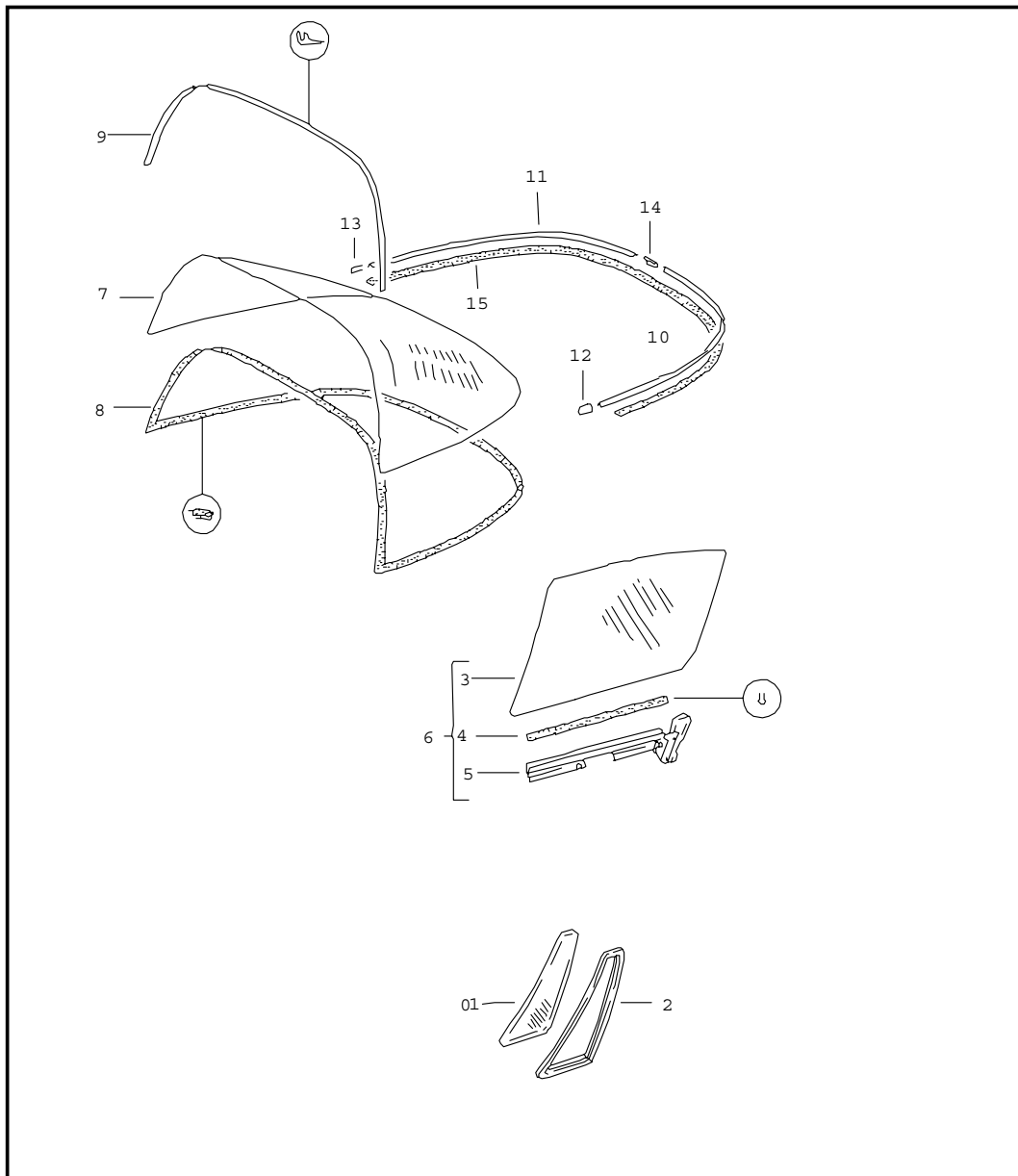


Pos	Teilenummer	Benennung	Bemerkung	St	Modellangabe
		Verglasung			+COUPE
1	911 543 101 01	Fondscheibe Klar nicht für (USA) (CDN)	/L	1	SC
(1)	911 543 101 02	Fondscheibe getönt	/L	1	
(1)	911 543 102 01	Fondscheibe Klar nicht für (USA) (CDN)	/R	1	SC
(1)	911 543 102 02	Fondscheibe getönt	/R	1	
2	911 543 035 01	Dichtrahmen	/L	1	
2	911 543 036 01	Dichtrahmen	/R	1	
3	911 543 419 00	Zierleiste Chrom	/L -79	1	SC
(3)	911 543 419 28	Zierleiste Schwarz	/L -79	1	
(3)	911 543 419 01	Zierleiste Schwarz	/L 80-	1	
(3)	911 543 420 00	Zierleiste Chrom	/R -79	1	SC
(3)	911 543 420 28	Zierleiste Schwarz	/R -79	1	
(3)	911 543 420 01	Zierleiste Schwarz	/R 80-	1	
4	911 543 197 00	Zierleiste Chrom	/L -79	1	SC
(4)	911 543 197 01	Zierleiste Schwarz	/L -79	1	
(4)	911 543 197 01	Zierleiste Schwarz	/L 80-	1	
(4)	911 543 198 00	Zierleiste Chrom	/R -79	1	SC
(4)	911 543 198 01	Zierleiste Schwarz	/R -79	1	
(4)	911 543 198 01	Zierleiste Schwarz	/R 80-	1	

Modell	Jahr	HG	UG	Bildtafel	Einschränkungen	Update	11:01	17.08.2006	PORSCHE	PET	PORSCHE
911	83	8	05	805-05		203					

Pos	Teilenummer	Benennung	Bemerkung	St	Modellangabe	Pos	Teilenummer	Benennung	Bemerkung	St	Modellangabe
5	911 543 187 00	Deckplatte Chrom	-79	2	SC						
(5)	911 543 187 01	Deckplatte Schwarz	-79	2							
(5)	911 543 187 01	Deckplatte Schwarz	80-	2							
6	911 543 185 00	Deckplatte Chrom	-79	2	SC						
(6)	911 543 185 28	Deckplatte Schwarz	-79	2							
(6)	911 543 185 01	Deckplatte Schwarz	80-	2							
7	911 543 195 00	Zierleiste Chrom	/L -79	1	SC						
(7)	911 543 195 02	Zierleiste Schwarz	/L -79	1							
(7)	911 543 195 02	Zierleiste Schwarz	/L 80-	1							
	70K										
(7)	911 543 196 00	Zierleiste Chrom	/R -79	1	SC						
(7)	911 543 196 28	Zierleiste Schwarz	/R -79	1							
(7)	911 543 196 02	Zierleiste Schwarz	/R 80-	1							
	70K										
8	000 043 129 00	Abdichtband		X							
9	900 144 009 00	Senkblechschraube B 2,9 X 13 VERZ.	-79	12	SC						
(9)	900 144 017 07	Blechschraube B 2,9 X 13 Schwarz		12							
		- ENDE -									

Modell	Jahr	HG	UG	Bildtafel	Einschränkungen	Update	11:01	17.08.2006	PORSCHE	PET	PORSCHE
911	83	8	05	805-10		203					

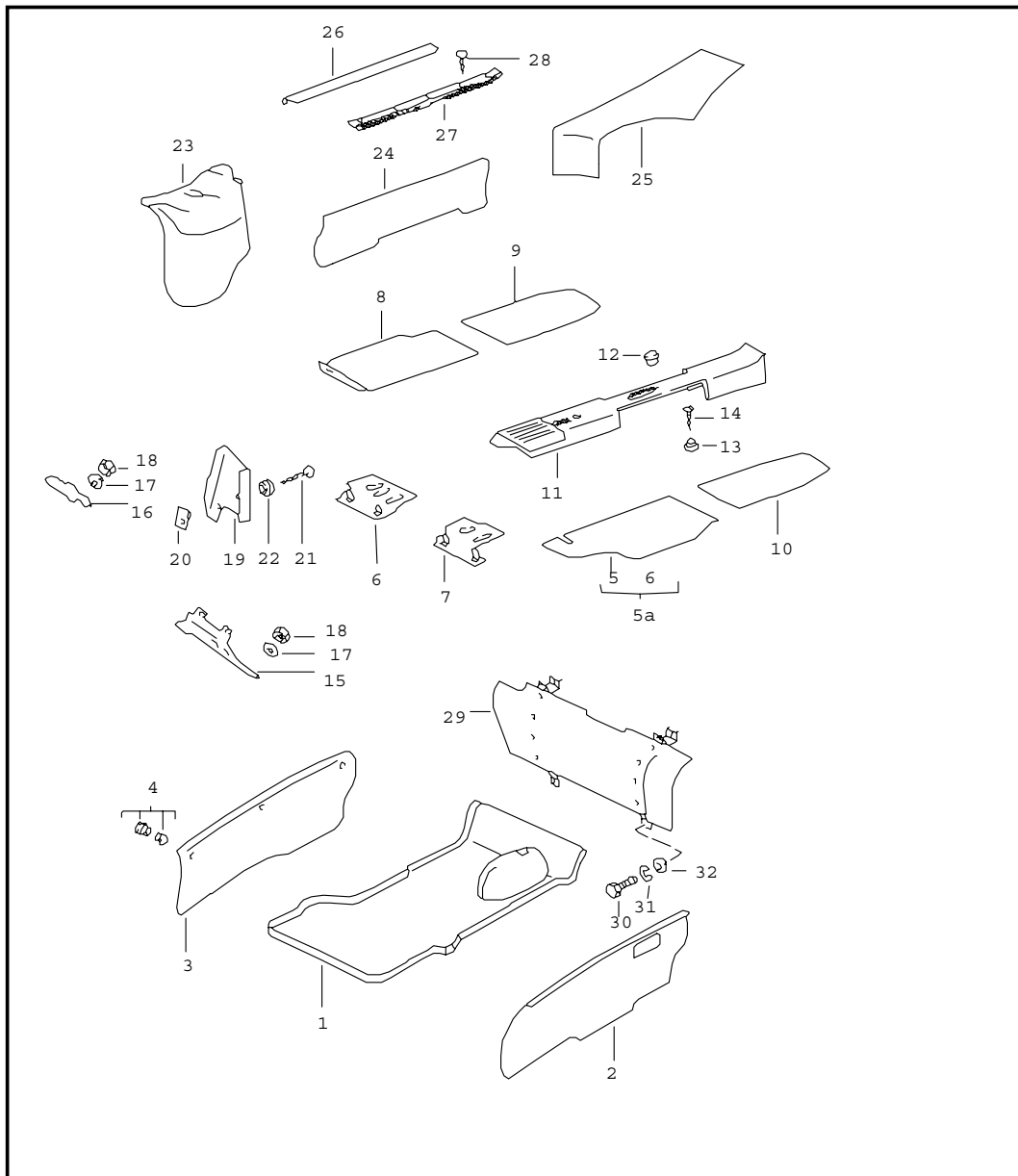


Pos	Teilenummer	Benennung	Bemerkung	St	Modellangabe
		Verglasung	0		+TARGA/CABRI
		Frontscheibe siehe Gruppe 8/05/00			
1	911 542 503 40	Türfensterscheibe Klar nicht für (USA) (CDN)	/L	1	
(1)	911 542 503 41	Seitenscheibe getönt	/L	1	
(1)	911 542 504 40	Türfensterscheibe Klar nicht für (USA) (CDN)	/R	1	
(1)	911 542 504 41	Seitenscheibe getönt	/R	1	
2	911 799 542 85	Dichtrahmen		2	
3	901 542 101 40	Türfensterscheibe	/L -82	1	
3	911 542 101 40	Türfensterscheibe Klar nicht für (USA) (CDN)	/L 83-	1	
(3)	901 542 101 45	Türfensterscheibe	/L -82	1	
(3)	911 542 101 45	Türfensterscheibe getönt	/L 83-	1	
(3)	901 542 102 40	Türfensterscheibe	/R -82	1	
(3)	911 542 102 40	Türfensterscheibe Klar nicht für (USA) (CDN)	/R 83-	1	
(3)	901 542 102 45	Türfensterscheibe	/R -82	1	
(3)	911 542 102 45	Türfensterscheibe getönt	/R 83-	1	
4	A 911 542 491 40	Gummieinlage	-79	2	
4	911 542 491 40	Gummieinlage		2	
5	901 542 043 43	Fensterhebeschiene Parallelarmfensterheber	/L -79	1	
5	911 542 057 42	Fensterhebeschiene Kreuzarmfensterheber	/L 80-	1	

Modell	Jahr	HG	UG	Bildtafel	Einschränkungen	Update	11:01	17.08.2006	PORSCHE	PET	PORSCHE
911	83	8	05	805-10		203					

Pos	Teilenummer	Benennung	Bemerkung	St	Modellangabe	Pos	Teilenummer	Benennung	Bemerkung	St	Modellangabe
(5)	901 542 044 43	Fensterhebeschiene Parallelarmfensterheber	/R -79	1		7	911 565 551 03	Heckscheibe getönt zweistufig heizbar		1	TARGA
(5)	911 542 058 40	Fensterhebeschiene Kreuzarmfensterheber	/R 80-82	1		8	911 545 051 41	Dichtungsrahmen		1	TARGA
(5)	911 542 058 42	Fensterhebeschiene Kreuzarmfensterheber	/R 83-	1		9	901 565 930 41	Dichtung		1	TARGA
6	901 542 011 43	Türfensterscheibe Klar Parallelarmfensterheber nicht für (USA) (CDN)	/L -79	1		10	901 565 555 40	Zierleiste Chrom	/L -79	1	TARGA
(6)	911 542 011 40	Türfensterscheibe	/L 80-82	1		(10)	911 565 555 41	Zierleiste	/L	1	TARGA
(6)	911 542 011 42	Türfensterscheibe Klar Kreuzarmfensterheber nicht für (USA) (CDN)	/L 83-	1			70K	Schwarz			
(6)	901 542 011 47	Türfensterscheibe getönt Parallelarmfensterheber	/L -79	1		11	901 565 556 40	Zierleiste Chrom	/R -79	1	TARGA
(6)	911 542 011 41	Türfensterscheibe	/L 80-82	1		(11)	911 565 556 41	Zierleiste	/R	1	TARGA
(6)	911 542 011 44	Türfensterscheibe getönt Kreuzarmfensterheber	/L 83-	1			70K	Schwarz			
(6)	901 542 012 43	Türfensterscheibe Klar Parallelarmfensterheber nicht für (USA) (CDN)	/R -79	1		12	901 565 561 40	Zierleisten-Abschluss Chrom	/L -79	1	TARGA
(6)	911 542 012 40	Türfensterscheibe	/R 80-82	1		(12)	911 565 569 40	Zierleiste	/L	1	TARGA
(6)	911 542 012 42	Türfensterscheibe Klar Kreuzarmfensterheber nicht für (USA) (CDN)	/R 83-	1			70K	Schwarz			
(6)	901 542 012 47	Türfensterscheibe getönt Parallelarmfensterheber	/R -79	1		13	901 565 562 40	Zierleisten-Abschluss Chrom	/R -79	1	TARGA
(6)	911 542 012 41	Türfensterscheibe	/R 80-82	1		(13)	911 565 570 40	Zierleiste	/R	1	TARGA
(6)	911 542 012 44	Türfensterscheibe getönt Kreuzarmfensterheber	/R 83-	1			70K	Schwarz			
						14	644 541 921 06	Deckplatte Chrom	-79	1	TARGA
						14	911 541 921 01	Deckplatte		1	
							70K	Schwarz			
						15	000 043 129 00	Abdichtband		X	
								- ENDE -			

Modell	Jahr	HG	UG	Bildtafel	Einschränkungen	Update	11:01	17.08.2006	PORSCHE	PET	PORSCHE
911	83	8	07	807-00		203					



Pos	Teilenummer	Benennung	Bemerkung	St	Modellangabe
		Innenausstattung vorn			
1	911 551 045 03	Bugraummatte	/LL	1	
(1)	911 551 045 05	Bugraummatte	/RL	1	
2	911 551 049 02	Bugraumseitenwand	/L	1	
3	A 911 551 050 00	Bugraumseitenwand	/R -79	1	
3	911 551 050 01	Bugraumseitenwand	/R	1	
4	A 911 503 075 00	Unterlage		6	
4	911 503 075 00	Unterlage		6	
5	911 551 021 00	Bodenbelag Langflor	/LL/L -78	1	COUPE
		8AB	Hummer		
		5AZ	Kork		
		7AZ	Schwarz		
		20B	Dunkelgrün		
		40A	Braun		
		8AZ	Hellrot		
		1AY	Gelb		
5	911 551 021 00	Bodenbelag Kurzflor	/LL/L 79-	1	COUPE
		5AF	Kork		
		70E	Schwarz		
		2AF	Dunkelgrün		
		40E	Braun		
		8AF	Hellrot		
		1AF	Gelb		
		30B	Dunkelblau	80-	
		50B	Beige	80-	
		20S	Minzgrün	81-	
		80E	Weinrot		
		60A	Grau	83-	

Modell	Jahr	HG	UG	Bildtafel	Einschränkungen	Update	11:01	17.08.2006	PORSCHE	PET	PORSCHE
911	83	8	07	807-00		203					

Pos	Teilenummer	Benennung	Bemerkung	St	Modellangabe	Pos	Teilenummer	Benennung	Bemerkung	St	Modellangabe
	2FL	Graubeige	83-				8AZ	Hellrot			
	6JD	Dunkelgrün	83-				1AY	Gelb			
	80S	Can-Can-Rot	83-			(5)	911 551 021 40	Bodenbelag Kurzflor	/LL/L 79-	1	TARGA/CABRIO
	1VD	Champagner	83-				5AF	Kork			
(5)	911 551 021 01	Bodenbelag Langflor	/LL/L -78	1	COUPE:M 399 SPM		70E	Schwarz			
	8AB	Hummer					2AF	Dunkelgrün			
	5AZ	Kork					40E	Braun			
	7AZ	Schwarz					8AF	Hellrot			
	20B	Dunkelgrün					1AF	Gelb			
	40A	Braun					30B	Dunkelblau	80-		
	8AZ	Hellrot					50B	Beige	80-		
	1AY	Gelb					20S	Minzgrün	81-		
(5)	911 551 021 01	Bodenbelag Kurzflor	/LL/L 79-	1	COUPE:M 399 SPM		80E	Weinrot			
	5AF	Kork					60A	Grau	83-		
	70E	Schwarz					2FL	Graubeige	83-		
	2AF	Dunkelgrün					6JD	Dunkelgrün	83-		
	40E	Braun					80S	Can-Can-Rot	83-		
	8AF	Hellrot					1VD	Champagner	83-		
	1AF	Gelb				(5)	911 551 021 41	Bodenbelag Langflor	/LL/L-80 -78	1	TARGA:SPM
	30B	Dunkelblau	80-				8AB	Hummer			
	50B	Beige	80-				5AZ	Kork			
(5)	911 551 021 40	Bodenbelag Langflor	/LL/L -78	1	TARGA/CABRIO		7AZ	Schwarz			
	8AB	Hummer					20B	Dunkelgrün			
	5AZ	Kork					40A	Braun			
	7AZ	Schwarz					8AZ	Hellrot			
	20B	Dunkelgrün					1AY	Gelb			
	40A	Braun				(5)	911 551 021 41	Bodenbelag Kurzflor	/LL/L-80 79-	1	TARGA:SPM
							5AF	Kork			

Modell	Jahr	HG	UG	Bildtafel	Einschränkungen	Update	11:01	17.08.2006	PORSCHE	PET	PORSCHE
911	83	8	07	807-00		203					

Pos	Teilenummer	Benennung	Bemerkung	St	Modellangabe	Pos	Teilenummer	Benennung	Bemerkung	St	Modellangabe
	70E	Schwarz					8AZ	Hellrot			
	2AF	Dunkelgrün					1AY	Gelb			
	40E	Braun				(5A)	911 551 011 06	Bodenbelag Kurzflor	/RL/L 79-	1	COUPE
	8AF	Hellrot					5AF	Kork			
	1AF	Gelb					70E	Schwarz			
	30B	Dunkelblau	80				2AF	Dunkelgrün			
	50B	Beige	80				40E	Braun			
	80E	Weinrot					8AF	Hellrot			
(5)	911 551 911 00	Bodenmatte mit Schriftzug 911	/LL/L	1			1AF	Gelb			
	4KD	Braun					30B	Dunkelblau	80-		
	7KD	Schwarz					50B	Beige	80-		
	3KD	Blau					20S	Minzgrün	81-		
(5A)	911 551 011 06	Bodenbelag Langflor	/RL/L -78	1	COUPE		80E	Weinrot			
	8AB	Hummer					60A	Grau	83-		
	5AZ	Kork					2FL	Graubeige	83-		
	7AZ	Schwarz					6JD	Dunkelgrün	83-		
	20B	Dunkelgrün					80S	Can-Can-Rot	83-		
	40A	Braun					1VD	Champagner	83-		
	8AZ	Hellrot				(5A)	911 551 011 08	Bodenbelag Kurzflor	/RL/L 79-	1	COUPE: M 399/559
	1AY	Gelb					5AF	Kork			
(5A)	911 551 011 08	Bodenbelag Langflor	/RL/L -78	1	COUPE: M 399/559		70E	Schwarz			
	8AB	Hummer					2AF	Dunkelgrün			
	5AZ	Kork					40E	Braun			
	7AZ	Schwarz					8AF	Hellrot			
	20B	Dunkelgrün					1AF	Gelb			
	40A	Braun					30B	Dunkelblau	80-		
							50B	Beige	80-		
							20S	Minzgrün	81-		

Modell	Jahr	HG	UG	Bildtafel	Einschränkungen	Update	11:01	17.08.2006	PORSCHE	PET	PORSCHE
911	83	8	07	807-00		203					

Pos	Teilenummer	Benennung	Bemerkung	St	Modellangabe	Pos	Teilenummer	Benennung	Bemerkung	St	Modellangabe
	80E	Weinrot					20B	Dunkelgrün			
	60A	Grau	83-				40A	Braun			
	2FL	Graubeige	83-				8AZ	Hellrot			
	6JD	Dunkelgrün	83-				1AY	Gelb			
	80S	Can-Can-Rot	83-			(5A)	911 551 011 48	Bodenbelag	/RL/L	1	TARGA/CABRIO M 399/559
	1VD	Champagner	83-					Langflor	-78		
(5A)	911 551 011 04	Bodenbelag Langflor	/RL/L -78	1	COUPE:SPM			8AB	Hummer		
	8AB	Hummer						5AZ	Kork		
	5AZ	Kork						7AZ	Schwarz		
	7AZ	Schwarz						20B	Dunkelgrün		
	20B	Dunkelgrün						40A	Braun		
	40A	Braun						8AZ	Hellrot		
	8AZ	Hellrot						1AY	Gelb		
	1AY	Gelb				(5A)	911 551 011 46	Bodenbelag Kurzflor	/RL/L 79-	1	TARGA/CABRIO
(5A)	911 551 011 04	Bodenbelag Kurzflor	/RL/L 79-	1	COUPE:SPM			5AF	Kork		
	5AF	Kork						70E	Schwarz		
	70E	Schwarz						2AF	Dunkelgrün		
	2AF	Dunkelgrün						40E	Braun		
	40E	Braun						8AF	Hellrot		
	8AF	Hellrot						1AF	Gelb		
	1AF	Gelb						30B	Dunkelblau	80-	
	30B	Dunkelblau	80					50B	Beige	80-	
	50B	Beige	80					20S	Minzgrün	81-	
	80E	Weinrot						80E	Weinrot		
(5A)	911 551 011 46	Bodenbelag Langflor	/RL/L -78	1	TARGA/CABRIO			60A	Grau	83-	
	8AB	Hummer						2FL	Graubeige	83-	
	5AZ	Kork						6JD	Dunkelgrün	83-	
	7AZ	Schwarz						80S	Can-Can-Rot	83-	
								1VD	Champagner	83-	

Modell	Jahr	HG	UG	Bildtafel	Einschränkungen	Update	11:01	17.08.2006	PORSCHE	PET	PORSCHE
911	83	8	07	807-00		203					

Pos	Teilenummer	Benennung	Bemerkung	St	Modellangabe	Pos	Teilenummer	Benennung	Bemerkung	St	Modellangabe
(5A)	911 551 011 48	Bodenbelag	/RL/L	1	TARGA/CABRIO M 399/559		2AF	Dunkelgrün			
		Kurzflor	79-				40E	Braun			
		5AF Kork					8AF	Hellrot			
		70E Schwarz					1AF	Gelb			
		2AF Dunkelgrün					30B	Dunkelblau	80		
		40E Braun					50B	Beige	80		
		8AF Hellrot					80E	Weinrot			
		1AF Gelb				6	911 551 015 02	Bodenbelag Langflor	/LL/L -78	1	COUPE
		30B Dunkelblau	80-				8AB	Hummer			
		50B Beige	80-				5AZ	Kork			
		20S Minzgrün	81-				7AZ	Schwarz			
		80E Weinrot					20B	Dunkelgrün			
		60A Grau	83-				40A	Braun			
		2FL Graubeige	83-				8AZ	Hellrot			
		6JD Dunkelgrün	83-				1AY	Gelb			
		80S Can-Can-Rot	83-			(6)	911 551 016 08	Bodenbelag Langflor	/RL/R -78	1	
		1VD Champagner	83-				8AB	Hummer			
(5A)	911 551 011 44	Bodenbelag Langflor	/RL/L -78	1	TARGA:SPM		5AZ	Kork			
		8AB Hummer					7AZ	Schwarz			
		5AZ Kork					20B	Dunkelgrün			
		7AZ Schwarz					40A	Braun			
		20B Dunkelgrün					8AZ	Hellrot			
		40A Braun					1AY	Gelb			
		8AZ Hellrot				6	911 551 015 02	Bodenbelag Kurzflor	/LL/L 79-	1	COUPE
		1AY Gelb					5AF	Kork			
(5A)	911 551 011 44	Bodenbelag Kurzflor	/RL/L 79-	1	TARGA:SPM		70E	Schwarz			
		5AF Kork					2AF	Dunkelgrün			
		70E Schwarz					40E	Braun			

Modell	Jahr	HG	UG	Bildtafel	Einschränkungen	Update	11:01	17.08.2006	PORSCHE	PET	PORSCHE
911	83	8	07	807-00		203					

Pos	Teilenummer	Benennung	Bemerkung	St	Modellangabe	Pos	Teilenummer	Benennung	Bemerkung	St	Modellangabe
	8AF	Hellrot				(6)	911 551 015 42	Bodenbelag Langflor	/LL/L -78	1	TARGA/CABRIO
	1AF	Gelb					8AB	Hummer			
	30B	Dunkelblau	80-				5AZ	Kork			
	50B	Beige	80-				7AZ	Schwarz			
	20S	Minzgrün	81-				20B	Dunkelgrün			
	8AY	Kupferrot	80				40A	Braun			
	80E	Weinrot					8AZ	Hellrot			
	60A	Grau	83-				1AY	Gelb			
	2FL	Graubeige	83-			(6)	911 551 015 42	Bodenbelag Kurzflor	/LL/L 79-	1	TARGA/CABRIO
	6JD	Dunkelgrün	83-				5AF	Kork			
	80S	Can-Can-Rot	83-				70E	Schwarz			
	1VD	Champagner	83-				2AF	Dunkelgrün			
(6)	911 551 016 08	Bodenbelag Kurzflor	/RL/R 79-	1			40E	Braun			
	5AF	Kork					8AF	Hellrot			
	70E	Schwarz					1AF	Gelb			
	2AF	Dunkelgrün					30B	Dunkelblau	80-		
	40E	Braun					50B	Beige	80-		
	8AF	Hellrot					20S	Minzgrün	81-		
	1AF	Gelb					80E	Weinrot			
	30B	Dunkelblau	80-				60A	Grau	83-		
	50B	Beige	80-				2FL	Graubeige	83-		
	20S	Minzgrün	81-				6JD	Dunkelgrün	83-		
	8AY	Kupferrot	80				80S	Can-Can-Rot	83-		
	80E	Weinrot					1VD	Champagner	83-		
	60A	Grau	83-			7	911 551 015 06	Bodenbelag Langflor	/LL/L-79 -78	1	SPM
	2FL	Graubeige	83-				8AB	Hummer			
	6JD	Dunkelgrün	83-				5AZ	Kork			
	80S	Can-Can-Rot	83-				7AZ	Schwarz			
	1VD	Champagner	83-								

Modell	Jahr	HG	UG	Bildtafel	Einschränkungen	Update	11:01	17.08.2006	PORSCHE	PET	PORSCHE
911	83	8	07	807-00		203					

Pos	Teilenummer	Benennung	Bemerkung	St	Modellangabe	Pos	Teilenummer	Benennung	Bemerkung	St	Modellangabe
	20B	Dunkelgrün				(7)	911 551 016 06	Bodenbelag Kurzflor	/RL/R 79-	1	SPM
	40A	Braun					5AF	Kork			
	8AZ	Hellrot					70E	Schwarz			
	1AY	Gelb					2AF	Dunkelgrün			
(7)	911 551 016 06	Bodenbelag Langflor	/RL/R -78	1	SPM		40E	Braun			
	8AB	Hummer					8AF	Hellrot			
	5AZ	Kork					1AF	Gelb			
	7AZ	Schwarz					30B	Dunkelblau	80-		
	20B	Dunkelgrün					50B	Beige	80-		
	40A	Braun					20S	Minzgrün	81-		
	8AZ	Hellrot					8AY	Kupferrot	80		
	1AY	Gelb					80E	Weinrot			M 403
(7)	911 551 016 07	Bodenbelag Langflor	/RL/R -78	1	M 399/559	(7)	911 551 016 07	Bodenbelag Kurzflor	/RL/R 79-	1	M 399/559
	8AB	Hummer					5AF	Kork			
	5AZ	Kork					70E	Schwarz			
	7AZ	Schwarz					2AF	Dunkelgrün			
	20B	Dunkelgrün					40E	Braun			
	40A	Braun					8AF	Hellrot			
	8AZ	Hellrot					1AF	Gelb			
	1AY	Gelb					30B	Dunkelblau	80-		
7	911 551 015 06	Bodenbelag Kurzflor	/LL/L-79 79-	1	SPM		50B	Beige	80-		
	5AF	Kork					20S	Minzgrün	81-		
	70E	Schwarz					8AY	Kupferrot	80		
	2AF	Dunkelgrün					80E	Weinrot			M 403
	40E	Braun				8	911 551 012 10	Bodenbelag Langflor	/LL/R -78	1	COUPE
	8AF	Hellrot					8AB	Hummer			
	1AF	Gelb					5AZ	Kork			
	80E	Weinrot			M 403		7AZ	Schwarz			

Modell	Jahr	HG	UG	Bildtafel	Einschränkungen	Update	11:01	17.08.2006	PORSCHE	PET	PORSCHE
911	83	8	07	807-00		203					

Pos	Teilenummer	Benennung	Bemerkung	St	Modellangabe	Pos	Teilenummer	Benennung	Bemerkung	St	Modellangabe
8	20B	Dunkelgrün				(8)	911 551 022 00	Bodenbelag	/RL/R	1	COUPE: M 399/559
	40A	Braun						Langflor	-79		
	8AZ	Hellrot					8AB	Hummer			
	1AY	Gelb					5AZ	Kork			
	911 551 012 10	Bodenbelag Kurzflor	/LL/R 79	1	COUPE		7AZ	Schwarz			
	5AF	Kork					20B	Dunkelgrün			
	70E	Schwarz					40A	Braun			
	2AF	Dunkelgrün					8AZ	Hellrot			
	40E	Braun					1AY	Gelb			
	8AF	Hellrot				(8)	911 551 022 00	Bodenbelag	/RL/R	1	
1AF	Gelb						Kurzflor	79-			
911 551 012 14	Bodenbelag Kurzflor	/LL/R 80-	1	COUPE		5AF	Kork				
5AF	Kork					70E	Schwarz				
70E	Schwarz					2AF	Dunkelgrün				
2AF	Dunkelgrün					40E	Braun				
40E	Braun					8AF	Hellrot				
8AF	Hellrot					1AF	Gelb				
1AF	Gelb					30B	Dunkelblau	80-			
30B	Dunkelblau					50B	Beige	80-			
50B	Beige					20S	Minzgrün	81-			
20S	Minzgrün	81-				80E	Weinrot				
8AY	Kupferrot	80				60A	Grau	83-			
80E	Weinrot					2FL	Graubeige	83-			
60A	Grau	83-				6JD	Dunkelgrün	83-			
2FL	Graubeige	83-				80S	Can-Can-Rot	83-			
6JD	Dunkelgrün	83-			(8)	911 551 022 01	Bodenbelag	/RL/R	1	COUPE:SPM M 399/559	
80S	Can-Can-Rot	83-					Langflor	-78			
1VD	Champagner	83-				8AB	Hummer				

Modell	Jahr	HG	UG	Bildtafel	Einschränkungen	Update	11:01	17.08.2006	PORSCHE	PET	PORSCHE
911	83	8	07	807-00		203					

Pos	Teilenummer	Benennung	Bemerkung	St	Modellangabe	Pos	Teilenummer	Benennung	Bemerkung	St	Modellangabe
	5AZ	Kork					70E	Schwarz			
	7AZ	Schwarz					2AF	Dunkelgrün			
	20B	Dunkelgrün					40E	Braun			
	40A	Braun					8AF	Hellrot			
	8AZ	Hellrot					1AF	Gelb			
	1AY	Gelb					30B	Dunkelblau			
(8)	911 551 022 01	Bodenbelag	/RL/R	1	COUPE:SPM M 399/559	8	911 551 012 15	Bodenbelag Kurzflor	/LL/R 80-	1	COUPE:M 559
		Kurzflor	79-				5AF	Kork			
	5AF	Kork					70E	Schwarz			
	70E	Schwarz					2AF	Dunkelgrün			
	2AF	Dunkelgrün					40E	Braun			
	40E	Braun					8AF	Hellrot			
	8AF	Hellrot					1AF	Gelb			
	1AF	Gelb					50B	Beige			
	30B	Dunkelblau	80				20S	Minzgrün	81-		
	50B	Beige	80				80E	Weinrot			
	80E	Weinrot					60A	Grau	83-		
(8)	911 551 012 11	Bodenbelag	/LL/R *	1	COUPE: M 399/559		2FL	Graubeige	83-		
		Langflor	-78				6JD	Dunkelgrün	83-		
	8AB	Hummer					80S	Can-Can-Rot	83-		
	5AZ	Kork					1VD	Champagner	83-		
	7AZ	Schwarz				(8)	911 551 022 40	Bodenbelag Langflor	/RL/R -78	1	TARGA/CABRIO
	20B	Dunkelgrün					8AB	Hummer			
	40A	Braun					5AZ	Kork			
	8AZ	Hellrot					7AZ	Schwarz			
	1AY	Gelb					20B	Dunkelgrün			
(8)	911 551 012 11	Bodenbelag	/LL/R *	1	COUPE: M 399/559		40A	Braun			
		Kurzflor	79-				8AZ	Hellrot			
	5AF	Kork									

Modell	Jahr	HG	UG	Bildtafel	Einschränkungen	Update	11:01	17.08.2006	PORSCHE	PET	PORSCHE
911	83	8	07	807-00		203					

Pos	Teilenummer	Benennung	Bemerkung	St	Modellangabe	Pos	Teilenummer	Benennung	Bemerkung	St	Modellangabe
	1AY	Gelb					80E	Weinrot			
(8)	911 551 022 41	Bodenbelag Langflor	/RL/R -78	1	TARGA:M 559		60A	Grau	83-		
	8AB	Hummer					2FL	Graubeige	83-		
	5AZ	Kork					6JD	Dunkelgrün	83-		
	7AZ	Schwarz					80S	Can-Can-Rot	83-		
	20B	Dunkelgrün					1VD	Champagner	83-		
	40A	Braun				(8)	911 551 022 41	Bodenbelag Kurzflor	/RL/R 79-	1	TARGA:M 559
	8AZ	Hellrot					5AF	Kork			
	1AY	Gelb					70E	Schwarz			
(8)	911 551 012 50	Bodenbelag Langflor	/LL/R -78	1	TARGA:SPM M 399/559		2AF	Dunkelgrün			
	8AB	Hummer					40E	Braun			
	5AZ	Kork					8AF	Hellrot			
	7AZ	Schwarz					1AF	Gelb			
	20B	Dunkelgrün					30B	Dunkelblau			
	40A	Braun					50B	Beige			
	8AZ	Hellrot					20S	Minzgrün	81-		
	1AY	Gelb					80E	Weinrot			
(8)	911 551 022 40	Bodenbelag Kurzflor	/RL/R 79-	1	TARGA/CABRIO		60A	Grau	83-		
	5AF	Kork					2FL	Graubeige	83-		
	70E	Schwarz					6JD	Dunkelgrün	83-		
	2AF	Dunkelgrün					80S	Can-Can-Rot	83-		
	40E	Braun					1VD	Champagner	83-		
	8AF	Hellrot				(8)	911 551 012 50	Bodenbelag Kurzflor	/LL/R 79-	1	TARGA:SPM M 399/559
	1AF	Gelb					5AF	Kork			
	30B	Dunkelblau					70E	Schwarz			
	50B	Beige					2AF	Dunkelgrün			
	20S	Minzgrün	81-				40E	Braun			
							8AF	Hellrot			

Modell	Jahr	HG	UG	Bildtafel	Einschränkungen	Update	11:01	17.08.2006	PORSCHE	PET	PORSCHE
911	83	8	07	807-00		203					

Pos	Teilenummer	Benennung	Bemerkung	St	Modellangabe	Pos	Teilenummer	Benennung	Bemerkung	St	Modellangabe
	1AF	Gelb					70E	Schwarz			
	30B	Dunkelblau					2AF	Dunkelgrün			
	50B	Beige					40E	Braun			
	20S	Minzgrün	81-				8AF	Hellrot			
	80E	Weinrot					1AF	Gelb			
	60A	Grau	83-				30B	Dunkelblau			
	2FL	Graubeige	83-				50B	Beige			
	6JD	Dunkelgrün	83-				20S	Minzgrün	81-		
	80S	Can-Can-Rot	83-				8AY	Kupferrot	80		
	1VD	Champagner	83-				80E	Weinrot			
(8)	911 551 012 49	Bodenbelag Langflor	/LL/R -78	1	TARGA		60A	Grau	83-		
	8AB	Hummer					2FL	Graubeige	83-		
	5AZ	Kork					6JD	Dunkelgrün	83-		
	7AZ	Schwarz					80S	Can-Can-Rot	83-		
	20B	Dunkelgrün					1VD	Champagner	83-		
	40A	Braun				(8)	911 551 012 54	Bodenbelag	/LL/R	1	TARGA/ CABRIO:M 559
	8AZ	Hellrot						Kurzflor	80-		
	1AY	Gelb					5AF	Kork			
(8)	911 551 012 49	Bodenbelag Kurzflor	/LL/R 79	1	TARGA		70E	Schwarz			
	5AF	Kork					2AF	Dunkelgrün			
	70E	Schwarz					40E	Braun			
	2AF	Dunkelgrün					8AF	Hellrot			
	40E	Braun					1AF	Gelb			
	8AF	Hellrot					30B	Dunkelblau			
	1AF	Gelb					50B	Beige			
	80E	Weinrot					20S	Minzgrün	81-		
(8)	911 551 012 53	Bodenbelag Kurzflor	/LL/R 80-	1	TARGA/CABRIO		8AY	Kupferrot	80		
	5AF	Kork					80E	Weinrot			
							60A	Grau	83-		

Modell	Jahr	HG	UG	Bildtafel	Einschränkungen	Update	11:01	17.08.2006	PORSCHE	PET	PORSCHE
911	83	8	07	807-00		203					

Pos	Teilenummer	Benennung	Bemerkung	St	Modellangabe	Pos	Teilenummer	Benennung	Bemerkung	St	Modellangabe
	2FL	Graubeige	83-				70E	Schwarz			
	6JD	Dunkelgrün	83-				2AF	Dunkelgrün			
	80S	Can-Can-Rot	83-				40E	Braun			
	1VD	Champagner	83-				8AF	Hellrot			
(8)	911 551 912 00	Bodenmatte mit Schriftzug 911	/R	1			1AF	Gelb			
	4KD	Braun				(9)	911 551 014 05	Bodenbelag Kurzflor	/H/R 80-79-	1	
	7KD	Schwarz					5AF	Kork			
	3KD	Blau					70E	Schwarz			
9	911 551 014 04	Bodenbelag Langflor	/H/R -79-78	1			2AF	Dunkelgrün			
	8AB	Hummer					40E	Braun			
	5AZ	Kork					8AF	Hellrot			
	7AZ	Schwarz					1AF	Gelb			
	20B	Dunkelgrün					30B	Dunkelblau	80-		
	40A	Braun					50B	Beige	80-		
	8AZ	Hellrot					20S	Minzgrün	81-		
	1AY	Gelb					8AY	Kupferrot	80		
(9)	911 551 014 05	Bodenbelag Langflor	/H/R 80-78	1			80E	Weinrot			
	8AB	Hummer					60A	Grau	83-		
	5AZ	Kork					2FL	Graubeige	83-		
	7AZ	Schwarz					6JD	Dunkelgrün	83-		
	20B	Dunkelgrün					80S	Can-Can-Rot	83-		
	40A	Braun					1VD	Champagner	83-		
	8AZ	Hellrot				10	911 551 013 03	Bodenbelag Langflor	/H/L -78	1	
	1AY	Gelb					8AB	Hummer			
9	911 551 014 04	Bodenbelag Kurzflor	/H/R -79-79-	1			5AZ	Kork			
	5AF	Kork					7AZ	Schwarz			
							20B	Dunkelgrün			

Modell	Jahr	HG	UG	Bildtafel	Einschränkungen	Update	11:01	17.08.2006	PORSCHE	PET	PORSCHE
911	83	8	07	807-00		203					

Pos	Teilenummer	Benennung	Bemerkung	St	Modellangabe	Pos	Teilenummer	Benennung	Bemerkung	St	Modellangabe	
10	40A	Braun				11	911 551 411 39	Tunnelbelag Kurzflor	79-	1		
	8AZ	Hellrot					5AF	Kork				
	1AY	Gelb					70E	Schwarz				
	911 551 013 03	Bodenbelag Kurzflor	/H/L 79-	1			2AF	Dunkelgrün				
	5AF	Kork					40E	Braun				
	70E	Schwarz					8AF	Hellrot				
	2AF	Dunkelgrün					1AF	Gelb				
	40E	Braun					30B	Dunkelblau	80-			
	8AF	Hellrot					50B	Beige	80-			
	1AF	Gelb					20S	Minzgrün	81-			
	30B	Dunkelblau	80-				8AY	Kupferrot	80			
	50B	Beige	80-				80E	Weinrot				
	20S	Minzgrün	81-				60A	Grau	83-			
	8AY	Kupferrot	80				2FL	Graubeige	83-			
	80E	Weinrot					6JD	Dunkelgrün	83-			
	60A	Grau	83-				80S	Can-Can-Rot	83-			
	2FL	Graubeige	83-				1VD	Champagner	83-			
6JD	Dunkelgrün	83-			12	999 591 801 17	Teppich-Druckknopf			2		
80S	Can-Can-Rot	83-			13	999 591 805 12	Druckknopf			2		
1VD	Champagner	83-			14	900 145 043 00	Blechschraube B 3,5 X 9,5			2		
11	911 551 411 39	Tunnelbelag Langflor	-78	1		15	911 551 063 04	Pedalbodenbrett	/LL/L	1	COUPE	
	8AB	Hummer				(15)	901 551 061 23	Bodenbrett	/RL/L	1	COUPE	
	5AZ	Kork				-	911 551 017 04	Bodenbrettbelag Pedalbodenbrett Langflor	/RL/L -78	1	COUPE: M 399/559	
	7AZ	Schwarz					8AB	Hummer				
	20B	Dunkelgrün					5AZ	Kork				
	40A	Braun					7AZ	Schwarz				
	8AZ	Hellrot					20B	Dunkelgrün				
	1AY	Gelb										

Modell	Jahr	HG	UG	Bildtafel	Einschränkungen	Update	11:01	17.08.2006	PORSCHE	PET	PORSCHE
911	83	8	07	807-00		203					

Pos	Teilenummer	Benennung	Bemerkung	St	Modellangabe	Pos	Teilenummer	Benennung	Bemerkung	St	Modellangabe
-	911 551 017 04	Bodenbrettbelag Pedalbodenbrett Kurzflor	/RL/L 79-	1	COUPE: M 399/559	(16)	905 551 062 44	Pedalbodenbrett	/RL/R80-	1	TARGA:SPM
	40A	Braun				-	900 119 025 02	Zylinderschraube M 5 X 15	/RL	1	M 399/559 COUPE
	8AZ	Hellrot				-	901 423 368 00	Scheibe	/RL	1	COUPE: M 399/559
	1AY	Gelb				17	N 042 121 3	Zahnscheibe A 6,4		1	COUPE
	5AF	Kork				18	900 076 010 02	Sechskantmutter M 6		1	COUPE
	70E	Schwarz				19	901 501 950 22	Fussstütze	/RL	1	COUPE
	2AF	Dunkelgrün				(19)	911 501 950 02	Fussstütze	/RL	1	COUPE: M 399/559
	40E	Braun				(19)	911 501 950 03	Fussstütze	/RL	1	TARGA/CABRIO M 399/559
	8AF	Hellrot				20	N 015 429 2	Blechmutter B 4,2	/RL	2	
	1AF	Gelb				21	900 145 035 02	Senkblechschraube B 4,2 X 16	/RL	2	
	20S	Minzgrün	81-			22	901 501 958 22	Unterlage	/RL	2	
	30B	Dunkelblau	80-			23	911 551 042 05	Teppich Radkasten Langflor	/LL/R	1	
	50B	Beige	80-				8AB	Hummer			
	80E	Weinrot			M 403		5AZ	Kork			
(15)	911 551 063 03	Pedalbodenbrett	/LL/L	1	COUPE:SPM		7AZ	Schwarz			
(15)	911 551 063 44	Pedalbodenbrett	/LL/L	1	TARGA/CABRIO		20B	Dunkelgrün			
(15)	911 551 063 42	Pedalbodenbrett	/LL/L	1	TARGA:SPM		40A	Braun			
(15)	901 551 061 42	Bodenbrett	/RL/L	1	TARGA		8AZ	Hellrot			
(15)	911 551 075 41	Bodenbrett	/RL/L /399	1	TARGA/ CABRIO:M 559		1AY	Gelb			
16	901 551 064 22	Pedalbodenbrett	/LL/R	1	COUPE	23	911 551 042 06	Teppich Radkasten Langflor	/RL/R	1	
(16)	905 551 062 26	Pedalbodenbrett	/RL/R	1	COUPE:SPM		8AB	Hummer			
(16)	911 551 062 22	Pedalbodenbrett	/RL/R	1	COUPE		5AZ	Kork			
(16)	911 551 075 01	Bodenbrett	/RL/L	1	COUPE: M 399/559		7AZ	Schwarz			
(16)	901 551 064 42	Bodenbrett	/LL/R	1	TARGA/CABRIO						
(16)	911 551 062 42	Pedalbodenbrett	/RL/R -79	1	TARGA						
(16)	911 551 062 42	Pedalbodenbrett	/RL/R80-	1	TARGA/CABRIO						
(16)	905 551 062 44	Bodenbrett	/RL/R-79	1	TARGA:SPM						

Modell	Jahr	HG	UG	Bildtafel	Einschränkungen	Update	11:01	17.08.2006	PORSCHE	PET	PORSCHE
911	83	8	07	807-00		203					

Pos	Teilenummer	Benennung	Bemerkung	St	Modellangabe	Pos	Teilenummer	Benennung	Bemerkung	St	Modellangabe
	20B	Dunkelgrün					1VD	Champagner	83-		
	40A	Braun				23	911 551 042 06	Teppich Kurzflor	/RL/R 79-	1	
	8AZ	Hellrot					5AF	Kork			
	1AY	Gelb					70E	Schwarz			
(23)	911 551 041 03	Teppich Radkasten Langflor	/L -78	1			2AF	Dunkelgrün			
	8AB	Hummer					40E	Braun			
	5AZ	Kork					8AF	Hellrot			
	7AZ	Schwarz					1AF	Gelb			
	20B	Dunkelgrün					30B	Dunkelblau	80-		
	40A	Braun					50B	Beige	80-		
	8AZ	Hellrot					20S	Minzgrün	81-		
	1AY	Gelb					8AY	Kupferrot	80		
23	911 551 042 05	Teppich Kurzflor	/LL/R 79-	1			80E	Weinrot			
	5AF	Kork					60A	Grau	83-		
	70E	Schwarz					2FL	Graubeige	83-		
	2AF	Dunkelgrün					6JD	Dunkelgrün	83-		
	40E	Braun					80S	Can-Can-Rot	83-		
	8AF	Hellrot					1VD	Champagner	83-		
	1AF	Gelb				(23)	911 551 041 03	Teppich Kurzflor	/L 79-	1	
	30B	Dunkelblau	80-				5AF	Kork			
	50B	Beige	80-				70E	Schwarz			
	20S	Minzgrün	81-				2AF	Dunkelgrün			
	8AY	Kupferrot	80				40E	Braun			
	80E	Weinrot					8AF	Hellrot			
	60A	Grau	83-				1AF	Gelb			
	2FL	Graubeige	83-				30B	Dunkelblau	80-		
	6JD	Dunkelgrün	83-				50B	Beige	80-		
	80S	Can-Can-Rot	83-				20S	Minzgrün	81-		

Modell	Jahr	HG	UG	Bildtafel	Einschränkungen	Update	11:01	17.08.2006	PORSCHE	PET	PORSCHE
911	83	8	07	807-00		203					

Pos	Teilenummer	Benennung	Bemerkung	St	Modellangabe	Pos	Teilenummer	Benennung	Bemerkung	St	Modellangabe
	8AY	Kupferrot	80				8AF	Hellrot			
	80E	Weinrot					1AF	Gelb			
	60A	Grau	83-				30B	Dunkelblau	80-		
	2FL	Graubeige	83-				50B	Beige	80-		
	6JD	Dunkelgrün	83-				20S	Minzgrün	81-		
	80S	Can-Can-Rot	83-				8AY	Kupferrot	80		
	1VD	Champagner	83-				80E	Weinrot			
24	911 551 032 50	Teppich Langflor	/R -78	1			60A	Grau	83-		
	8AB	Hummer					2FL	Graubeige	83-		
	5AZ	Kork					6JD	Dunkelgrün	83-		
	7AZ	Schwarz					80S	Can-Can-Rot	83-		
	20B	Dunkelgrün					1VD	Champagner	83-		
	40A	Braun				(24)	911 551 031 50	Teppich Kurzflor	/L 79-	1	
	8AZ	Hellrot					5AF	Kork			
	1AY	Gelb					70E	Schwarz			
(24)	911 551 031 50	Teppich Langflor	/L -78	1			2AF	Dunkelgrün			
	8AB	Hummer					40E	Braun			
	5AZ	Kork					8AF	Hellrot			
	7AZ	Schwarz					1AF	Gelb			
	20B	Dunkelgrün					30B	Dunkelblau	80-		
	40A	Braun					50B	Beige	80-		
	8AZ	Hellrot					20S	Minzgrün	81-		
	1AY	Gelb					8AY	Kupferrot	80		
24	911 551 032 50	Teppich Kurzflor	/R 79-	1			80E	Weinrot			
	5AF	Kork					60A	Grau	83-		
	70E	Schwarz					2FL	Graubeige	83-		
	2AF	Dunkelgrün					6JD	Dunkelgrün	83-		
	40E	Braun					80S	Can-Can-Rot	83-		
							1VD	Champagner	83-		

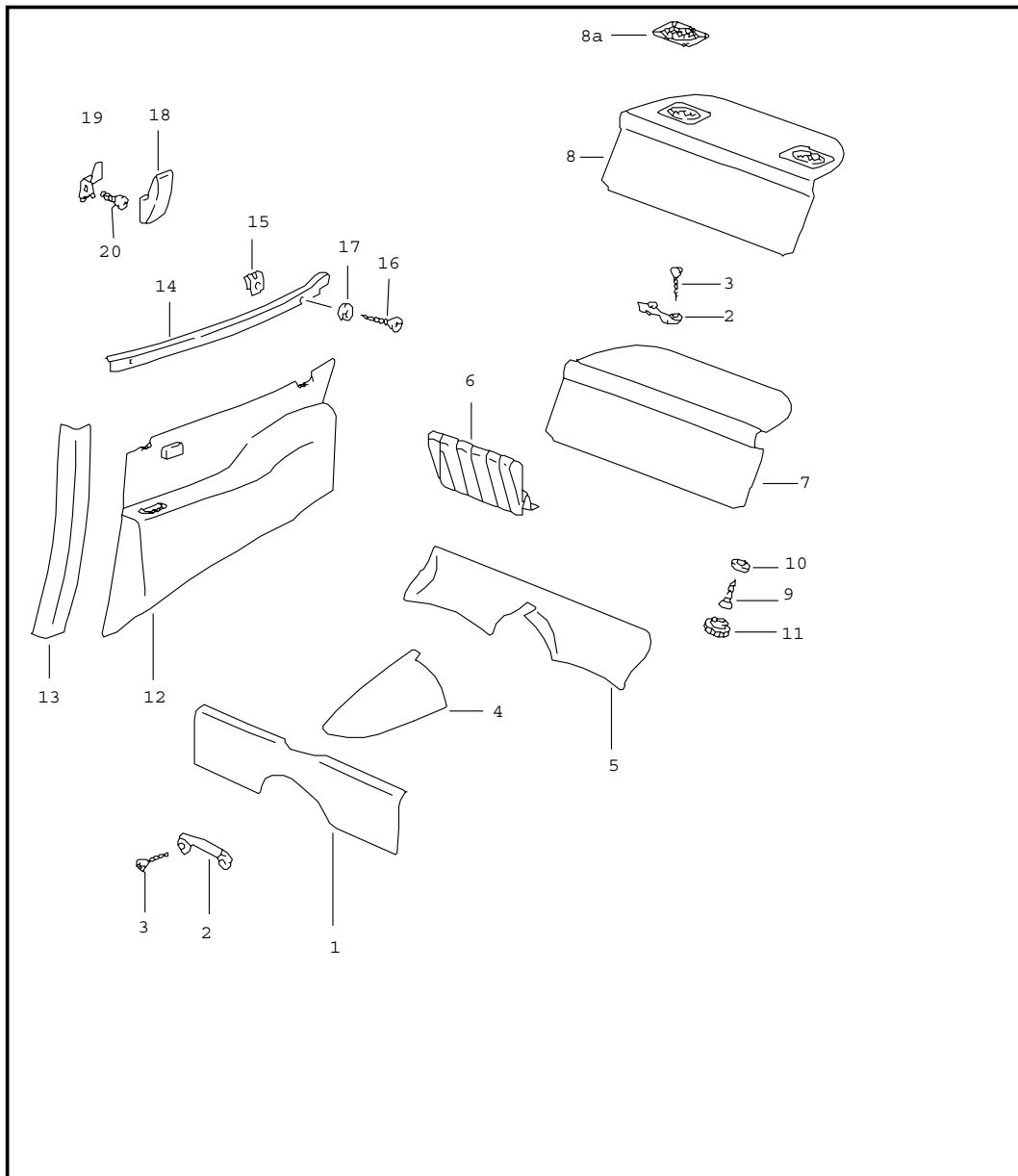
Modell	Jahr	HG	UG	Bildtafel	Einschränkungen	Update	11:01	17.08.2006	PORSCHE	PET	PORSCHE
911	83	8	07	807-00		203					

Pos	Teilenummer	Benennung	Bemerkung	St	Modellangabe	Pos	Teilenummer	Benennung	Bemerkung	St	Modellangabe
25	911 551 034 02	Teppich Langflor	/R -78	1			60A	Grau	83-		
	8AB	Hummer					2FL	Graubeige	83-		
	5AZ	Kork					6JD	Dunkelgrün	83-		
	7AZ	Schwarz					80S	Can-Can-Rot	83-		
	20B	Dunkelgrün					1VD	Champagner	83-		
	40A	Braun				(25)	911 551 033 02	Teppich Kurzflor	/L 79-	1	
	8AZ	Hellrot					5AF	Kork			
	1AY	Gelb					70E	Schwarz			
(25)	911 551 033 02	Teppich Langflor	/L -78	1			2AF	Dunkelgrün			
	8AB	Hummer					40E	Braun			
	5AZ	Kork					8AF	Hellrot			
	7AZ	Schwarz					1AF	Gelb			
	20B	Dunkelgrün					30B	Dunkelblau	80-		
	40A	Braun					50B	Beige	80-		
	8AZ	Hellrot					20S	Minzgrün	81-		
	1AY	Gelb					8AY	Kupferrot	80		
25	911 551 034 02	Teppich Kurzflor	/R 79-	1			80E	Weinrot			
	5AF	Kork					60A	Grau	83-		
	70E	Schwarz					2FL	Graubeige	83-		
	2AF	Dunkelgrün					6JD	Dunkelgrün	83-		
	40E	Braun					80S	Can-Can-Rot	83-		
	8AF	Hellrot					1VD	Champagner	83-		
	1AF	Gelb				(26) A	901 551 115 20	Trittschutz	/L	1	
	30B	Dunkelblau	80-			(26)	911 551 619 00	Gummibelag	/L	1	
	50B	Beige	80-			26 A	901 551 116 20	Trittschutz	/R	1	
	20S	Minzgrün	81-			26	911 551 620 00	Gummibelag	/R	1	
	8AY	Kupferrot	80			27	901 551 419 50	Abdeckleiste Aluminium		2	
	80E	Weinrot				27	901 551 419 28	Abdeckleiste Schwarz		2	

Modell	Jahr	HG	UG	Bildtafel	Einschränkungen	Update	11:01	17.08.2006	PORSCHE	PET	PORSCHE
911	83	8	07	807-00		203					

Pos	Teilenummer	Benennung	Bemerkung	St	Modellangabe	Pos	Teilenummer	Benennung	Bemerkung	St	Modellangabe
28	900 145 041 07	Blechschaube Schwarz B 3,5 X 16		10							
28	900 145 041 00	Blechschaube B 3,5 X 16		10							
29	911 551 067 03	Kofferraumverkleidung	/LL	1							
(29) A	911 551 068 01	Kofferraumverkleidung	/RL	1							
(29)	911 551 068 01	Kofferraumverkleidung	/RL	1							
30	900 075 260 02	Sechskantschraube M 6 X 16		4							
31	N 012 007 2	Federring A 6		4							
32	900 151 003 02	Scheibe 6,4		4							
		- ENDE -									

Modell	Jahr	HG	UG	Bildtafel	Einschränkungen	Update	11:01	17.08.2006	PORSCHE	PET	PORSCHE
911	83	8	07	807-05		203					



Pos	Teilenummer	Benennung	Bemerkung	St	Modellangabe
1	911 551 051 04	Innenausstattung hinten Teppich Persenblech Langflor	-78	1	
	8AB	Hummer			
	5AZ	Kork			
	7AZ	Schwarz			
	20B	Dunkelgrün			
	40A	Braun			
	8AZ	Hellrot			
	1AY	Gelb			
1	911 551 051 04	Teppich Persenblech Kurzflor	79-	1	
	5AF	Kork			
	70E	Schwarz			
	2AF	Dunkelgrün			
	40E	Braun			
	8AF	Hellrot			
	1AF	Gelb			
	30B	Dunkelblau	80		
	50B	Beige	80		
	20S	Minzgrün	81-		
	8AY	Kupferrot	80		
	80E	Weinrot			
	60A	Grau	83-		
	2FL	Graubeige	83-		
	6JD	Dunkelgrün	83-		
	80S	Can-Can-Rot	83-		
	1VD	Champagner	83-		
2	477 885 761	Haltebügel	-79	4	

Modell	Jahr	HG	UG	Bildtafel	Einschränkungen	Update	11:01	17.08.2006	PORSCHE	PET	PORSCHE
911	83	8	07	807-05		203					

Pos	Teilenummer	Benennung	Bemerkung	St	Modellangabe	Pos	Teilenummer	Benennung	Bemerkung	St	Modellangabe
3	900 270 049 07	Senkschraube AM 5 X 20	-79	8		5	911 551 054 03	Teppich Sitzmulde Langflor	-78	1	
4	911 551 023 00	Teppich Sitzmulde mitte Langflor	-78	1			8AB	Hummer			
		8AB Hummer					5AZ	Kork			
		5AZ Kork					7AZ	Schwarz			
		7AZ Schwarz					20B	Dunkelgrün			
		20B Dunkelgrün					40A	Braun			
		40A Braun					8AZ	Hellrot			
		8AZ Hellrot					1AY	Gelb			
		1AY Gelb				5	911 551 054 03	Teppich Sitzmulde Kurzflor	79-	1	
4	911 551 023 00	Teppich Sitzmulde mitte Kurzflor	79-	1			5AF	Kork			
		5AF Kork					70E	Schwarz			
		70E Schwarz					2AF	Dunkelgrün			
		2AF Dunkelgrün	-82				40E	Braun			
		40E Braun					8AF	Hellrot			
		8AF Hellrot					1AF	Gelb			
		1AF Gelb					30B	Dunkelblau	80-		
		30B Dunkelblau	80-				50B	Beige	80-		
		50B Beige	81-				20S	Minzgrün	81-		
		20S Minzgrün	80-				8AY	Kupferrot	80-		
		8AY Kupferrot	80				80E	Weinrot			
		80E Weinrot					60A	Grau	83-		
		60A Grau	83-				2FL	Graubeige	83-		
		2FL Graubeige	83-				6JD	Dunkelgrün	83-		
		6JD Dunkelgrün	83-				80S	Can-Can-Rot	83-		
		80S Can-Can-Rot	83-				1VD	Champagner	83-		
		1VD Champagner	83-			6	911 522 062 02	Teppich Langflor	/R 78	1	
							8AB	Hummer			

Modell	Jahr	HG	UG	Bildtafel	Einschränkungen	Update	11:01	17.08.2006	PORSCHE	PET	PORSCHE
911	83	8	07	807-05		203					

Pos	Teilenummer	Benennung	Bemerkung	St	Modellangabe	Pos	Teilenummer	Benennung	Bemerkung	St	Modellangabe
	5AZ	Kork					1AF	Gelb			
	7AZ	Schwarz					30B	Blau	80-		
	20B	Dunkelgrün					50B	Beige	80-		
	40A	Braun					20S	Minzgrün	81-		
	8AZ	Hellrot					8AY	Kupferrot	80		
	1AY	Gelb					80E	Weinrot			
(6)	911 522 061 02	Teppich Langflor	/L 78	1	SC		60A	Grau	83-		
	8AB	Hummer					2FL	Graubeige	83-		
	5AZ	Kork					6JD	Dunkelgrün	83-		
	7AZ	Schwarz					80S	Can-Can-Rot	83-		
	20B	Dunkelgrün				(6)	911 522 061 03	Teppich Kurzflor	/L 79-	1	SC
	40A	Braun					5AF	Kork			
	8AZ	Hellrot					70E	Schwarz			
	1AY	Gelb					2AF	Dunkelgrün			
(6)	930 522 061 00	Teppich Langflor	/L 78	1	TURBO		40E	Braun			
	8AB	Hummer					8AF	Hellrot			
	5AZ	Kork					1AF	Gelb			
	7AZ	Schwarz					30B	Blau	80-		
	20B	Dunkelgrün					50B	Beige	80-		
	40A	Braun					20S	Minzgrün	81-		
	8AZ	Hellrot					8AY	Kupferrot	80		
	1AY	Gelb					80E	Weinrot			
6	911 522 062 03	Teppich Kurzflor	/R 79-	1			60A	Grau	83-		
	5AF	Kork					2FL	Graubeige	83-		
	70E	Schwarz					6JD	Dunkelgrün	83-		
	2AF	Dunkelgrün					80S	Can-Can-Rot	83-		
	40E	Braun				(6)	930 522 061 01	Teppich Kurzflor	/L 79-	1	TURBO
	8AF	Hellrot					5AF	Kork			

Modell	Jahr	HG	UG	Bildtafel	Einschränkungen	Update	11:01	17.08.2006	PORSCHE	PET	PORSCHE
911	83	8	07	807-05		203					

Pos	Teilenummer	Benennung	Bemerkung	St	Modellangabe	Pos	Teilenummer	Benennung	Bemerkung	St	Modellangabe
	70E	Schwarz				(7)	911 555 075 43	Rückwandverkleidung Kunstleder/ Nadelstreifenvelours	-78	1	TARGA
	2AF	Dunkelgrün									
	40E	Braun					8AK	Hummer/Hummer			
	8AF	Hellrot					5AK	Kork/Kork			
	1AF	Gelb					7AK	Schwarz/Schwarz			
	30B	Blau	80-				8ZT	Schwarz/Hummer			
	50B	Beige	80-				5ZT	Schwarz/Kork			
	20S	Minzgrün	81-			(7)	911 555 075 52	Rückwandverkleidung Kunstleder/ Nadelstreifenvelours	-78	1	TARGA: (AUS)
	8AY	Kupferrot	80				8AK	Hummer/Hummer			
	80E	Weinrot					5AK	Kork/Kork			
	60A	Grau	83-				7AK	Schwarz/Schwarz			
	2FL	Graubeige	83-				8ZT	Schwarz/Hummer			
	6JD	Dunkelgrün	83-				5ZT	Schwarz/Kork			
	80S	Can-Can-Rot	83-								
7	911 555 075 03	Rückwandverkleidung Kunstleder/ Nadelstreifenvelours	-78	1	COUPE	7	911 555 075 03	Rückwandverkleidung Kunstleder/ Schottenkaro	-78	1	COUPE
	8AK	Hummer/Hummer					8ZU	Hummer/ Braun-Beige			
	5AK	Kork/Kork					5ZU	Kork/ Braun-Beige			
	7AK	Schwarz/Schwarz					8ZZ	Schwarz/ Rot-Blau			
	8ZT	Schwarz/Hummer				(7)	911 555 075 12	Rückwandverkleidung Kunstleder/ Schottenkaro	-78	1	COUPE: (AUS)
	5ZT	Schwarz/Kork					8ZU	Hummer/ Braun-Beige			
							5ZU	Kork/ Braun-Beige			
							8ZZ	Schwarz/ Rot-Blau			
(7)	911 555 075 12	Rückwandverkleidung Kunstleder/ Nadelstreifenvelours	-78	1	COUPE: (AUS)	(7)	911 555 075 43	Rückwandverkleidung Kunstleder/ Schottenkaro	-78	1	TARGA
	8AK	Hummer/Hummer									
	5AK	Kork/Kork									
	7AK	Schwarz/Schwarz									
	8ZT	Schwarz/Hummer									
	5ZT	Schwarz/Kork									

Modell	Jahr	HG	UG	Bildtafel	Einschränkungen	Update	11:01	17.08.2006	PORSCHE	PET	PORSCHE
911	83	8	07	807-05		203					

Pos	Teilenummer	Benennung	Bemerkung	St	Modellangabe	Pos	Teilenummer	Benennung	Bemerkung	St	Modellangabe
	8ZU	Hummer/ Braun-Beige					5BC	Beige	80-		
	5ZU	Kork/ Braun-Beige					3MK	Weinrot/Weinrot	83-		
	8ZZ	Schwarz/ Rot-Blau					05T	Schwarz/Schwarz	83-		
(7)	911 555 075 52	Rückwandverkleidung Kunstleder/ Schottenkaro	-78	1	TARGA: (AUS)	(7)	911 555 075 80	Rückwandverkleidung Leder		1	COUPE
	8ZU	Hummer/ Braun-Beige					4RB	Braun/Braun	83-		
	5ZU	Kork/ Braun-Beige					8AH	Hummer	-78		
	8ZZ	Schwarz/ Rot-Blau					5AH	Kork	-79		
(7)	911 555 075 06	Rückwandverkleidung Kunstleder		1	COUPE		7AG	Schwarz	-79		
	8AU	Hummer	-78				20B	Dunkelgrün			
	5AU	Kork					2AP	Hellgrün	-78		
	7AU	Schwarz	-82				3NG	Braun	-82		
	4AU	Braun	79-82				3AG	Blau	-79		
	3AU	Dunkelblau	80-82				8AT	Hellrot	-79		
	5BC	Beige	80-				1AG	Gelb	-79		
	3MK	Weinrot/Weinrot	83-				9AG	Weiss	-79		
	05T	Schwarz/Schwarz	83-				1AJ	Schwarz	80-82		
	1HH	Blau/Blau	83-				30B	Dunkelblau	80-82		
	4RB	Braun/Braun	83-				50B	Beige	80-		
(7)	911 555 075 46	Rückwandverkleidung Kunstleder		1	TARGA		30A	Blau	80		
	8AU	Hummer	-78				80B	Hellrot	80		
	5AU	Kork					10A	Gelb	80		
	7AU	Schwarz	-82				99A	Weiss	80		
	4AU	Braun	79-82				40D	Kork	80		
	3AU	Dunkelblau	80-82				80S	Can-Can-Rot	81-		
							95S	Papyrus	81-		
							60S	Hannibalgrau	81-		
							20S	Minzgrün	81-		
							6AD	Doricgrey	80		

Modell	Jahr	HG	UG	Bildtafel	Einschränkungen	Update	11:01	17.08.2006	PORSCHE	PET	PORSCHE
911	83	8	07	807-05		203					

Pos	Teilenummer	Benennung	Bemerkung	St	Modellangabe	Pos	Teilenummer	Benennung	Bemerkung	St	Modellangabe
	KZ2	Schwarz/Schwarz	83-				KZ2	Schwarz/Schwarz	83-		
	KZ3	Blau/Blau	83-				KZ3	Blau/Blau	83-		
	KZ5	Braun/Braun	83-				KZ5	Braun/Braun	83-		
	LG7	Weinrot/Weinrot	83-				LG7	Weinrot/Weinrot	83-		
	LG6	Dunkelgrün	83-				LG6	Dunkelgrün	83-		
(7)	911 555 075 81	Rückwandverkleidung Leder		1	TARGA	(7)	911 555 075 09	Rückwandverkleidung Leder/ Nadelstreifenvelours	-78	1	COUPE
	8AH	Hummer	-78				8AK	Hummer/Hummer			
	5AH	Kork	-79				5AK	Kork/Kork			
	7AG	Schwarz	-79				7AK	Schwarz/Schwarz			
	20B	Dunkelgrün					8ZT	Schwarz/Hummer			
	2AP	Hellgrün	-78				5ZT	Schwarz/Kork			
	3NG	Braun	-82			(7)	911 555 075 87	Rückwandverkleidung Leder/ Nadelstreifenvelours	-78	1	COUPE: (AUS)
	3AG	Blau	-79				8AK	Hummer/Hummer			
	8AT	Hellrot	-79				5AK	Kork/Kork			
	1AG	Gelb	-79				7AK	Schwarz/Schwarz			
	9AG	Weiss	-79				8ZT	Schwarz/Hummer			
	1AJ	Schwarz	80-82				5ZT	Schwarz/Kork			
	30B	Dunkelblau	80-82			(7)	911 555 075 49	Rückwandverkleidung Leder/ Nadelstreifenvelours	-78	1	TARGA
	50B	Beige	80-				8AK	Hummer/Hummer			
	30A	Blau	80				5AK	Kork/Kork			
	80B	Hellrot	80				7AK	Schwarz/Schwarz			
	10A	Gelb	80				8ZT	Schwarz/Hummer			
	99A	Weiss	80				5ZT	Schwarz/Kork			
	40D	Kork	80			(7)	911 555 075 85	Rückwandverkleidung Leder/ Nadelstreifenvelours	-78	1	TARGA: (AUS)
	80S	Can-Can-Rot	81-				8AK	Hummer/Hummer			
	95S	Papyrus	81-								
	60S	Hannibalgrau	81-								
	20S	Minzgrün	81-								
	6AD	Doricgrey	80								

Modell	Jahr	HG	UG	Bildtafel	Einschränkungen	Update	11:01	17.08.2006	PORSCHE	PET	PORSCHE
911	83	8	07	807-05		203					

Pos	Teilenummer	Benennung	Bemerkung	St	Modellangabe	Pos	Teilenummer	Benennung	Bemerkung	St	Modellangabe
	5AK	Kork/Kork					2ZZ	Schwarz/ Grün-Blau			
	7AK	Schwarz/Schwarz					4ZZ	Schwarz/ Braun-Beige			
	8ZT	Schwarz/Hummer				(7)	911 555 075 85	Rückwandverkleidung Leder/ Schottenkaro	- 78	1	TARGA: (AUS)
(7)	911 555 075 09	Rückwandverkleidung Leder/ Schottenkaro	- 78	1	COUPE		8ZU	Hummer/ Braun-Beige			
	8ZU	Hummer/ Braun-Beige					5ZU	Kork/ Braun-Beige			
	5ZU	Kork/ Braun-Beige					8ZZ	Schwarz/ Rot-Blau			
	8ZZ	Schwarz/ Rot-Blau					2ZZ	Schwarz/ Grün-Blau			
	2ZZ	Schwarz/ Grün-Blau					4ZZ	Schwarz/ Braun-Beige			
(7)	911 555 075 87	Rückwandverkleidung Leder/ Schottenkaro	- 78	1	COUPE: (AUS)	8	911 645 007 13	Rückwandverkleidung Kunstleder/ Nadelstreifenvelours	- 78	1	COUPE
	4ZZ	Schwarz/ Braun-Beige					8AK	Hummer/Hummer			
	8ZU	Hummer/ Braun-Beige					5AK	Kork/Kork			
	5ZU	Kork/ Braun-Beige					7AK	Schwarz/Schwarz			
	8ZZ	Schwarz/ Rot-Blau					8ZT	Schwarz/Hummer			
	2ZZ	Schwarz/ Grün-Blau				8	911 645 007 18	Rückwandverkleidung Kunstleder/ Nadelstreifenvelours	- 78	1	COUPE: (AUS)
	4ZZ	Schwarz/ Braun-Beige					5ZT	Schwarz/Kork			
(7)	911 555 075 49	Rückwandverkleidung Leder/ Schottenkaro	- 78	1	TARGA		8AK	Hummer/Hummer			
	8ZU	Hummer/ Braun-Beige					5AK	Kork/Kork			
	5ZU	Kork/ Braun-Beige					7AK	Schwarz/Schwarz			
	8ZZ	Schwarz/ Rot-Blau				8	911 645 007 43	Rückwandverkleidung Kunstleder/ Nadelstreifenvelours	- 78	1	TARGA
							5ZT	Schwarz/Kork			
							8AK	Hummer/Hummer			

Modell	Jahr	HG	UG	Bildtafel	Einschränkungen	Update	11:01	17.08.2006	PORSCHE	PET	PORSCHE
911	83	8	07	807-05		203					

Pos	Teilenummer	Benennung	Bemerkung	St	Modellangabe	Pos	Teilenummer	Benennung	Bemerkung	St	Modellangabe
	5AK	Kork/Kork					8ZZ	Schwarz/ Rot-Blau			
	7AK	Schwarz/Schwarz				8	911 645 007 54	Rückwandverkleidung Kunstleder/ Schottenkaro	-78	1	TARGA: (AUS)
	8ZT	Schwarz/Hummer					8ZU	Hummer/ Braun-Beige			
	5ZT	Schwarz/Kork					5ZU	Kork/ Braun-Beige			
8	911 645 007 54	Rückwandverkleidung Kunstleder/ Nadelstreifenvelours	-78	1	TARGA: (AUS)		8ZZ	Schwarz/ Rot-Blau			
	8AK	Hummer/Hummer				8	A 911 555 111 00	Rückwandverkleidung Kunstleder		1	COUPE
	5AK	Kork/Kork					8AU	Hummer	-78		
	7AK	Schwarz/Schwarz					5AU	Kork			
	8ZT	Schwarz/Hummer					7AU	Schwarz	-82		
	5ZT	Schwarz/Kork				8	911 645 007 13	Rückwandverkleidung Kunstleder/ Schottenkaro	-78	1	COUPE
	8ZU	Hummer/ Braun-Beige					4AU	Braun	79-82		
	5ZU	Kork/ Braun-Beige					3AU	Dunkelblau	80-82		
	8ZZ	Schwarz/ Rot-Blau					5BC	Beige	80-		
8	911 645 007 18	Rückwandverkleidung Kunstleder/ Schottenkaro	-78	1	COUPE: (AUS)		05T	Schwarz/Schwarz	83-		
	8ZU	Hummer/ Braun-Beige					1HH	Blau/Blau	83-		
	5ZU	Kork/ Braun-Beige					4RB	Braun/Braun	83-		
	8ZZ	Schwarz/ Rot-Blau					3MK	Weinrot/Weinrot	83-		
8	911 645 007 43	Rückwandverkleidung Kunstleder/ Schottenkaro	-78	1	TARGA	8	A 911 555 111 02	Rückwandverkleidung Kunstleder		1	COUPE: (AUS)
	8ZU	Hummer/ Braun-Beige					8AU	Hummer	-78		
	5ZU	Kork/ Braun-Beige					5AU	Kork			
	8ZZ	Schwarz/ Rot-Blau					7AU	Schwarz	-82		
	8ZU	Hummer/ Braun-Beige					4AU	Braun	79-82		
	5ZU	Kork/ Braun-Beige					3AU	Dunkelblau	80-82		
							5BC	Beige	80-		
							05T	Schwarz/Schwarz	83-		
							1HH	Blau/Blau	83-		

Modell	Jahr	HG	UG	Bildtafel	Einschränkungen	Update	11:01	17.08.2006	PORSCHE	PET	PORSCHE
911	83	8	07	807-05		203					

Pos	Teilenummer	Benennung	Bemerkung	St	Modellangabe	Pos	Teilenummer	Benennung	Bemerkung	St	Modellangabe
8	4RB	Braun/Braun	83-		COUPE	8	4AU	Braun	79-82	1	TARGA: (AUS)
	3MK	Weinrot/Weinrot	83-				3AU	Dunkelblau	80-82		
	911 555 111 10	Rückwandverkleidung Kunstleder					5BC	Beige	80-		
	8AU	Hummer	-78				05T	Schwarz/Schwarz	83-		
	5AU	Kork					1HH	Blau/Blau	83-		
	7AU	Schwarz	-82				4RB	Braun/Braun	83-		
	4AU	Braun	79-82				3MK	Weinrot/Weinrot	83-		
	3AU	Dunkelblau	80-82				911 555 111 41	Rückwandverkleidung Kunstleder			
	5BC	Beige	80-				8AU	Hummer	-78		
	05T	Schwarz/Schwarz	83-				5AU	Kork			
	1HH	Blau/Blau	83-				7AU	Schwarz	-82		
	4RB	Braun/Braun	83-				4AU	Braun	79-82		
	3MK	Weinrot/Weinrot	83-				3AU	Dunkelblau	80-82		
8	911 555 111 12	Rückwandverkleidung Kunstleder			5BC	Beige	80-				
	8AU	Hummer	-78		05T	Schwarz/Schwarz	83-				
	5AU	Kork			1HH	Blau/Blau	83-				
	7AU	Schwarz	-82		4RB	Braun/Braun	83-				
	4AU	Braun	79-82		3MK	Weinrot/Weinrot	83-				
	3AU	Dunkelblau	80-82		911 555 112 00	Rückwandverkleidung Kunstleder					
	5BC	Beige	80-		8AU	Hummer	-78				
	05T	Schwarz/Schwarz	83-		5AU	Kork					
	1HH	Blau/Blau	83-		7AU	Schwarz	-82				
	4RB	Braun/Braun	83-		4AU	Braun	79-82				
	3MK	Weinrot/Weinrot	83-		3AU	Dunkelblau	80-82				
	8 A 911 555 111 40	Rückwandverkleidung Kunstleder			5BC	Beige	80-				
	8AU	Hummer	-78		05T	Schwarz/Schwarz	83-				
5AU	Kork			1HH	Blau/Blau	83-					
7AU	Schwarz	-82		4RB	Braun/Braun	83-					

Modell	Jahr	HG	UG	Bildtafel	Einschränkungen	Update	11:01	17.08.2006	PORSCHE	PET	PORSCHE
911	83	8	07	807-05		203					

Pos	Teilenummer	Benennung	Bemerkung	St	Modellangabe	Pos	Teilenummer	Benennung	Bemerkung	St	Modellangabe	
8	3MK	Weinrot/Weinrot	83-				10A	Gelb	80-			
	911 555 112 02	Rückwandverkleidung Kunstleder		1	TARGA: (AUS)		99A	Weiss	80-			
	8AU	Hummer	-78				40D	Kork	80-			
	5AU	Kork					80S	Can-Can-Rot	81-			
	7AU	Schwarz	-82				95S	Papyrus	81-			
	4AU	Braun	79-82				60S	Hannibalgrau	81-			
	3AU	Dunkelblau	80-82				20S	Minzgrün	81-			
	5BC	Beige	80-				6AD	Doricgrey	80			
	05T	Schwarz/Schwarz	83-				KZ2	Schwarz/Schwarz	83-			
	1HH	Blau/Blau	83-				KZ3	Blau/Blau	83-			
	4RB	Braun/Braun	83-				KZ5	Braun/Braun	83-			
	3MK	Weinrot/Weinrot	83-				LG7	Weinrot/Weinrot	83-			
	8 A 911 555 111 01	Rückwandverkleidung Leder			1	COUPE	8 A 911 555 111 03	Rückwandverkleidung Leder			1	COUPE: (AUS)
	8AH	Hummer	-78				8AH	Hummer	-78			
5AH	Kork	-79				5AH	Kork	-79				
7AG	Schwarz	-79				7AG	Schwarz	-79				
20B	Dunkelgrün					20B	Dunkelgrün					
2AP	Hellgrün	78				2AP	Hellgrün	78				
3NG	Braun	-82				3NG	Braun	-82				
3AG	Blau	-79				3AG	Blau	-79				
8AT	Hellrot	-79				8AT	Hellrot	-79				
1AG	Gelb	-79				1AG	Gelb	-79				
9AG	Weiss	-79				9AG	Weiss	-79				
1AJ	Schwarz	80-82				1AJ	Schwarz	80-82				
30B	Dunkelblau	80-82				30B	Dunkelblau	80-82				
50B	Beige	80-				50B	Beige	80-				
30A	Blau	80-				30A	Blau	80-				
80B	Hellrot	80-				80B	Hellrot	80-				

Modell	Jahr	HG	UG	Bildtafel	Einschränkungen	Update	11:01	17.08.2006	PORSCHE	PET	PORSCHE
911	83	8	07	807-05		203					

Pos	Teilenummer	Benennung	Bemerkung	St	Modellangabe	Pos	Teilenummer	Benennung	Bemerkung	St	Modellangabe
	10A	Gelb	80-				10A	Gelb	80-		
	99A	Weiss	80-				99A	Weiss	80-		
	40D	Kork	80-				40D	Kork	80-		
	80S	Can-Can-Rot	81-				80S	Can-Can-Rot	81-		
	95S	Papyrus	81-				95S	Papyrus	81-		
	60S	Hannibalgrau	81-				60S	Hannibalgrau	81-		
	20S	Minzgrün	81-				20S	Minzgrün	81-		
	6AD	Doricgrey	80				6AD	Doricgrey	80		
	KZ2	Schwarz/Schwarz	83-				KZ2	Schwarz/Schwarz	83-		
	KZ3	Blau/Blau	83-				KZ3	Blau/Blau	83-		
	KZ5	Braun/Braun	83-				KZ5	Braun/Braun	83-		
	LG7	Weinrot/Weinrot	83-				LG7	Weinrot/Weinrot	83-		
	LG6	Dunkelgrün	83				LG6	Dunkelgrün	83		
8	911 555 111 11	Rückwandverkleidung Leder		1	COUPE	8	911 555 111 13	Rückwandverkleidung Leder		1	COUPE: (AUS)
	8AH	Hummer	-78				8AH	Hummer	-78		
	5AH	Kork	-79				5AH	Kork	-79		
	7AG	Schwarz	-79				7AG	Schwarz	-79		
	20B	Dunkelgrün					20B	Dunkelgrün			
	2AP	Hellgrün	78				2AP	Hellgrün	78		
	3NG	Braun	-82				3NG	Braun	-82		
	3AG	Blau	-79				3AG	Blau	-79		
	8AT	Hellrot	-79				8AT	Hellrot	-79		
	1AG	Gelb	-79				1AG	Gelb	-79		
	9AG	Weiss	-79				9AG	Weiss	-79		
	1AJ	Schwarz	80-82				1AJ	Schwarz	80-82		
	30B	Dunkelblau	80-82				30B	Dunkelblau	80-82		
	50B	Beige	80-				50B	Beige	80-		
	30A	Blau	80-				30A	Blau	80-		
	80B	Hellrot	80-				80B	Hellrot	80-		

Modell	Jahr	HG	UG	Bildtafel	Einschränkungen	Update	11:01	17.08.2006	PORSCHE	PET	PORSCHE
911	83	8	07	807-05		203					

Pos	Teilenummer	Benennung	Bemerkung	St	Modellangabe	Pos	Teilenummer	Benennung	Bemerkung	St	Modellangabe
	10A	Gelb	80-				10A	Gelb	80-		
	99A	Weiss	80-				99A	Weiss	80-		
	40D	Kork	80-				40D	Kork	80-		
	80S	Can-Can-Rot	81-				80S	Can-Can-Rot	81-		
	95S	Papyrus	81-				95S	Papyrus	81-		
	60S	Hannibalgrau	81-				60S	Hannibalgrau	81-		
	20S	Minzgrün	81-				20S	Minzgrün	81-		
	6AD	Doricgrey	80				6AD	Doricgrey	80		
	KZ2	Schwarz/Schwarz	83-				KZ2	Schwarz/Schwarz	83-		
	KZ3	Blau/Blau	83-				KZ3	Blau/Blau	83-		
	KZ5	Braun/Braun	83-				KZ5	Braun/Braun	83-		
	LG7	Weinrot/Weinrot	83-				LG7	Weinrot/Weinrot	83-		
	LG6	Dunkelgrün	83				LG6	Dunkelgrün	83		
8	A 911 555 111 42	Rückwandverkleidung Leder		1	TARGA	8	A 911 555 111 43	Rückwandverkleidung Leder		1	TARGA: (AUS)
	8AH	Hummer	-78				8AH	Hummer	-78		
	5AH	Kork	-79				5AH	Kork	-79		
	7AG	Schwarz	-79				7AG	Schwarz	-79		
	20B	Dunkelgrün					20B	Dunkelgrün			
	2AP	Hellgrün	78				2AP	Hellgrün	78		
	3NG	Braun	-82				3NG	Braun	-82		
	3AG	Blau	-79				3AG	Blau	-79		
	8AT	Hellrot	-79				8AT	Hellrot	-79		
	1AG	Gelb	-79				1AG	Gelb	-79		
	9AG	Weiss	-79				9AG	Weiss	-79		
	1AJ	Schwarz	80-82				1AJ	Schwarz	80-82		
	30B	Dunkelblau	80-82				30B	Dunkelblau	80-82		
	50B	Beige	80-				50B	Beige	80-		
	30A	Blau	80-				30A	Blau	80-		
	80B	Hellrot	80-				80B	Hellrot	80-		

Modell	Jahr	HG	UG	Bildtafel	Einschränkungen	Update	11:01	17.08.2006	PORSCHE	PET	PORSCHE
911	83	8	07	807-05		203					

Pos	Teilenummer	Benennung	Bemerkung	St	Modellangabe	Pos	Teilenummer	Benennung	Bemerkung	St	Modellangabe
	10A	Gelb	80-				10A	Gelb	80-		
	99A	Weiss	80-				99A	Weiss	80-		
	40D	Kork	80-				40D	Kork	80-		
	80S	Can-Can-Rot	81-				80S	Can-Can-Rot	81-		
	95S	Papyrus	81-				95S	Papyrus	81-		
	60S	Hannibalgrau	81-				60S	Hannibalgrau	81-		
	20S	Minzgrün	81-				20S	Minzgrün	81-		
	6AD	Doricgrey	80				6AD	Doricgrey	80		
	KZ2	Schwarz/Schwarz	83-				KZ2	Schwarz/Schwarz	83-		
	KZ3	Blau/Blau	83-				KZ3	Blau/Blau	83-		
	KZ5	Braun/Braun	83-				KZ5	Braun/Braun	83-		
	LG7	Weinrot/Weinrot	83-				LG7	Weinrot/Weinrot	83-		
	LG6	Dunkelgrün	83				LG6	Dunkelgrün	83		
8	911 555 112 01	Rückwandverkleidung Leder		1	TARGA	8	911 555 112 03	Rückwandverkleidung Leder		1	TARGA: (AUS)
	8AH	Hummer	-78				8AH	Hummer	-78		
	5AH	Kork	-79				5AH	Kork	-79		
	7AG	Schwarz	-79				7AG	Schwarz	-79		
	20B	Dunkelgrün					20B	Dunkelgrün			
	2AP	Hellgrün	78				2AP	Hellgrün	78		
	3NG	Braun	-82				3NG	Braun	-82		
	3AG	Blau	-79				3AG	Blau	-79		
	8AT	Hellrot	-79				8AT	Hellrot	-79		
	1AG	Gelb	-79				1AG	Gelb	-79		
	9AG	Weiss	-79				9AG	Weiss	-79		
	1AJ	Schwarz	80-82				1AJ	Schwarz	80-82		
	30B	Dunkelblau	80-82				30B	Dunkelblau	80-82		
	50B	Beige	80-				50B	Beige	80-		
	30A	Blau	80-				30A	Blau	80-		
	80B	Hellrot	80-				80B	Hellrot	80-		

Modell	Jahr	HG	UG	Bildtafel	Einschränkungen	Update	11:01	17.08.2006	PORSCHE	PET	PORSCHE
911	83	8	07	807-05		203					

Pos	Teilenummer	Benennung	Bemerkung	St	Modellangabe	Pos	Teilenummer	Benennung	Bemerkung	St	Modellangabe
	10A	Gelb	80-				8AK	Hummer/Hummer			
	99A	Weiss	80-				5AK	Kork/Kork			
	40D	Kork	80-				7AK	Schwarz/Schwarz			
	80S	Can-Can-Rot	81-				8ZT	Schwarz/Hummer			
	95S	Papyrus	81-				5ZT	Schwarz/Kork			
	60S	Hannibalgrau	81-			8	911 645 007 85	Rückwandverkleidung Leder/ Nadelstreifenvelours	-78	1	TARGA: (AUS)
	20S	Minzgrün	81-				8AK	Hummer/Hummer			
	6AD	Doricgrey	80				5AK	Kork/Kork			
	KZ2	Schwarz/Schwarz	83-				7AK	Schwarz/Schwarz			
	KZ3	Blau/Blau	83-				8ZT	Schwarz/Hummer			
	KZ5	Braun/Braun	83-				5ZT	Schwarz/Kork			
	LG7	Weinrot/Weinrot	83-			8	911 645 007 10	Rückwandverkleidung Leder/ Schottenkaro	-78	1	COUPE
	LG6	Dunkelgrün	83				8ZU	Hummer/ Braun-Beige			
8	911 645 007 10	Rückwandverkleidung Leder/ Nadelstreifenvelours	-78	1	COUPE		5ZU	Kork/ Braun-Beige			
	8AK	Hummer/Hummer					8ZZ	Schwarz/ Rot-Blau			
	5AK	Kork/Kork					2ZZ	Schwarz/ Grün-Blau			
	7AK	Schwarz/Schwarz				8	930 645 007 81	Rückwandverkleidung Leder/ Schottenkaro	-78	1	COUPE: (AUS)
	8ZT	Schwarz/Hummer					8ZU	Hummer/ Braun-Beige			
	5ZT	Schwarz/Kork					5ZU	Kork/ Braun-Beige			
8	930 645 007 81	Rückwandverkleidung Leder/ Nadelstreifenvelours	-78	1	COUPE: (AUS)		8ZZ	Schwarz/ Rot-Blau			
	8AK	Hummer/Hummer				8	930 645 007 81	Rückwandverkleidung Leder/ Schottenkaro	-78	1	COUPE: (AUS)
	5AK	Kork/Kork					8ZU	Hummer/ Braun-Beige			
	7AK	Schwarz/Schwarz					5ZU	Kork/ Braun-Beige			
	8ZT	Schwarz/Hummer					8ZZ	Schwarz/ Rot-Blau			
	5ZT	Schwarz/Kork					2ZZ	Schwarz/ Grün-Blau			
8	911 645 007 52	Rückwandverkleidung Leder/ Nadelstreifenvelours	-78	1	TARGA						

Modell	Jahr	HG	UG	Bildtafel	Einschränkungen	Update	11:01	17.08.2006	PORSCHE	PET	PORSCHE
911	83	8	07	807-05		203					

Pos	Teilenummer	Benennung	Bemerkung	St	Modellangabe	Pos	Teilenummer	Benennung	Bemerkung	St	Modellangabe
	4ZZ	Schwarz/ Braun-Beige				(10)	900 151 024 40	Scheibe A 4,3		4	(AUS)
8	911 645 007 52	Rückwandverkleidung Leder/ Schottenkaro	-78	1	TARGA	11	911 803 521 00	Rändelkopf		4	(AUS)
	8ZU	Hummer/ Braun-Beige				12	911 555 071 05	Seitenwandverkleidung Kunstleder	/L	1	COUPE
	5ZU	Kork/ Braun-Beige					8AU	Hummer	-78		
	8ZZ	Schwarz/ Rot-Blau					5AU	Kork			
	2ZZ	Schwarz/ Grün-Blau					7AU	Schwarz	-82		
	4ZZ	Schwarz/ Braun-Beige					4AU	Braun	79-82		
8	911 645 007 85	Rückwandverkleidung Leder/ Schottenkaro	-78	1	TARGA:(AUS)		3AU	Dunkelblau	80-82		
	8ZU	Hummer/ Braun-Beige					5BC	Beige	80-		
	5ZU	Kork/ Braun-Beige					3MK	Weinrot	83-		
	8ZZ	Schwarz/ Rot-Blau					4FK	Graubeige	83-		
	2ZZ	Schwarz/ Grün-Blau					05T	Schwarz	83-		
	4ZZ	Schwarz/ Braun-Beige					1HH	Blau	83-		
8	911 645 007 10	Rückwandverkleidung Leder/ Streifendesign		1	COUPE:M 403	(12)	911 555 072 05	Seitenwandverkleidung Kunstleder	/R	1	COUPE
	HS6	Weinrot/ Grau-Weinrot					8AU	Hummer	-78		
8A	911 555 019 00	Lautsprecherblende		2			5AU	Kork			
9	900 145 072 07	Blechschraube B 3,5 X 22		2			7AU	Schwarz	-82		
(9)	900 145 008 07	Blechschraube B 3,5 X 32		2	(AUS)		4AU	Braun	79-82		
10	999 591 102 17	Hohlscheibe		2			3AU	Dunkelblau	80-82		
							5BC	Beige	80-		
							3MK	Weinrot	83-		
							4FK	Graubeige	83-		
							05T	Schwarz	83-		
							1HH	Blau	83-		
							4RB	Braun	83-		
						(12)	911 555 071 47	Seitenwandverkleidung Kunstleder	/L	1	TARGA

Modell	Jahr	HG	UG	Bildtafel	Einschränkungen	Update	11:01	17.08.2006	PORSCHE	PET	PORSCHE
911	83	8	07	807-05		203					

Pos	Teilenummer	Benennung	Bemerkung	St	Modellangabe	Pos	Teilenummer	Benennung	Bemerkung	St	Modellangabe
	8AU	Hummer	-78				8AK	Hummer			
	5AU	Kork					5AK	Kork			
	7AU	Schwarz	-82				7AK	Schwarz			
	4AU	Braun	79-82			(12)	911 555 071 76	Seitenwandverkleidung Nadelstreifenvelours	/L 78	1	TARGA
	3AU	Dunkelblau	80-82				8AK	Hummer			
	5BC	Beige	80-				5AK	Kork			
	3MK	Weinrot	83-				7AK	Schwarz			
	4FK	Graubeige	83-			(12)	911 555 072 76	Seitenwandverkleidung Nadelstreifenvelours	/R 78	1	TARGA
	05T	Schwarz	83-				8AK	Hummer			
	1HH	Blau	83-				5AK	Kork			
	4RB	Braun	83-				7AK	Schwarz			
(12)	911 555 072 47	Seitenwandverkleidung Kunstleder	/R	1	TARGA	(12)	911 555 071 81	Seitenwandverkleidung Nadelstreifenvelours	/L 78	1	TARGA: (AUS)
	8AU	Hummer	-78				8AK	Hummer			
	5AU	Kork					5AK	Kork			
	7AU	Schwarz	-82				7AK	Schwarz			
	4AU	Braun	79-82			(12)	911 555 072 81	Seitenwandverkleidung Nadelstreifenvelours	/R 78	1	TARGA: (AUS)
	3AU	Dunkelblau	80-82				8AK	Hummer			
	5BC	Beige	80-				5AK	Kork			
	3MK	Weinrot	83-				7AK	Schwarz			
	4FK	Graubeige	83-			(12)	911 555 071 79	Seitenwandverkleidung Schottenkaro	/L 78	1	COUPE: (AUS)
	05T	Schwarz	83-				8AB	Rot-Blau			
	1HH	Blau	83-				2AC	Grün-Blau			
	4RB	Braun	83-				4AD	Braun-Beige			
(12)	911 555 071 79	Seitenwandverkleidung Nadelstreifenvelours	/L 78	1	COUPE: (AUS)	(12)	911 555 072 79	Seitenwandverkleidung Schottenkaro	/R 78	1	COUPE: (AUS)
	8AK	Hummer					8AB	Rot-Blau			
	5AK	Kork					2AC	Grün-Blau			
	7AK	Schwarz									
(12)	911 555 072 79	Seitenwandverkleidung Nadelstreifenvelours	/R 78	1	COUPE: (AUS)						

Modell	Jahr	HG	UG	Bildtafel	Einschränkungen	Update	11:01	17.08.2006	PORSCHE	PET	PORSCHE
911	83	8	07	807-05		203					

Pos	Teilenummer	Benennung	Bemerkung	St	Modellangabe	Pos	Teilenummer	Benennung	Bemerkung	St	Modellangabe
(12)	911 555 071 76	4AD Braun-Beige Seitenwandverkleidung Schottenkaro	/L 78	1	TARGA	(12)	911 555 072 76	Seitenwandverkleidung Streifendesign	/R	1	TARGA:M 403
		8AB Rot-Blau					9LA Weinrot				
		2AC Grün-Blau				(12)	911 555 071 74	Seitenwandverkleidung Leder	/L	1	COUPE
		4AD Braun-Beige					8AH Hummer		-78		
(12)	911 555 072 76	Seitenwandverkleidung Schottenkaro	/R 78	1	TARGA		5AH Kork		-79		
		8AB Rot-Blau					7AG Schwarz		-79		
		2AC Grün-Blau					20B Dunkelgrün		-80		
		4AD Braun-Beige					2AP Hellgrün		-78		
(12)	911 555 071 81	Seitenwandverkleidung Schottenkaro	/L 78	1	TARGA:(AUS)		3NG Braun		-82		
		8AB Rot-Blau					3AG Blau		-79		
		2AC Grün-Blau					8AT Hellrot		-79		
		4AD Braun-Beige					1AG Gelb		-79		
(12)	911 555 072 81	Seitenwandverkleidung Schottenkaro	/R 78	1	TARGA:(AUS)		9AG Weiss		-79		
		8AB Rot-Blau					1AJ Schwarz		80-82		
		2AC Grün-Blau					30B Dunkelblau		80-82		
		4AD Braun-Beige					50B Beige		80-		
(12)	911 555 071 07	Seitenwandverkleidung Leder/ Streifendesign	/L	1	COUPE:M 403		30A Blau		80		
		HS6 Weinrot/ Grau-Weinrot					80B Hellrot		80		
(12)	911 555 072 07	Seitenwandverkleidung Leder/ Streifendesign	/R	1	COUPE:M 403		10A Gelb		80		
		HS6 Weinrot/ Grau-Weinrot					99A Weiss		80		
(12)	911 555 071 76	Seitenwandverkleidung Streifendesign	/L	1	TARGA:M 403		40D Kork		80		
		9LA Weinrot					80S Can-Can-Rot		81-		
							95S Papyrus		81-		
							60S Hannibalgrau		81-		
							20S Minzgrün		81-		
							6AD Doricgrey		80		
							LG7 Weinrot		83-		
							KZ4 Graubeige		83-		

Modell	Jahr	HG	UG	Bildtafel	Einschränkungen	Update	11:01	17.08.2006	PORSCHE	PET	PORSCHE
911	83	8	07	807-05		203					

Pos	Teilenummer	Benennung	Bemerkung	St	Modellangabe	Pos	Teilenummer	Benennung	Bemerkung	St	Modellangabe
	LG4	Perlweiss	83-				60S	Hannibalgrau	81-		
	LG5	Champagner	83-				20S	Minzgrün	81-		
	LG6	Dunkelgrün	83-				6AD	Doricgrey	80		
	KZ2	Schwarz	83-				LG7	Weinrot	83-		
	KZ3	Blau	83-				KZ4	Graubeige	83-		
	KZ5	Braun	83-				LG4	Perlweiss	83-		
	KZ4	Graubeige	83-				LG5	Champagner	83-		
	KZ6	Can-Can-Rot	83-				LG6	Dunkelgrün	83-		
(12)	911 555 072 74	Seitenwandverkleidung Leder	/R	1	COUPE		KZ2	Schwarz	83-		
	8AH	Hummer	-78				KZ3	Blau	83-		
	5AH	Kork	-79				KZ5	Braun	83-		
	7AG	Schwarz	-79				KZ4	Graubeige	83-		
	20B	Dunkelgrün	-80				KZ6	Can-Can-Rot	83-		
	2AP	Hellgrün	-78			(12)	911 555 071 78	Seitenwandverkleidung Leder	/L	1	TARGA
	3NG	Braun	-82				8AH	Hummer	-78		
	3AG	Blau	-79				5AH	Kork	-79		
	8AT	Hellrot	-79				7AG	Schwarz	-79		
	1AG	Gelb	-79				20B	Dunkelgrün	-80		
	9AG	Weiss	-79				2AP	Hellgrün	-78		
	1AJ	Schwarz	80-82				3NG	Braun	-82		
	30B	Dunkelblau	80-82				3AG	Blau	-79		
	50B	Beige	80-				8AT	Hellrot	-79		
	30A	Blau	80				1AG	Gelb	-79		
	80B	Hellrot	80				9AG	Weiss	-79		
	10A	Gelb	80				1AJ	Schwarz	80-82		
	99A	Weiss	80				30B	Dunkelblau	80-82		
	40D	Kork	80				50B	Beige	80-		
	80S	Can-Can-Rot	81-				30A	Blau	80		
	95S	Papyrus	81-				80B	Hellrot	80		

Modell	Jahr	HG	UG	Bildtafel	Einschränkungen	Update	11:01	17.08.2006	PORSCHE	PET	PORSCHE
911	83	8	07	807-05		203					

Pos	Teilenummer	Benennung	Bemerkung	St	Modellangabe	Pos	Teilenummer	Benennung	Bemerkung	St	Modellangabe
	10A	Gelb	80				1AJ	Schwarz	80-82		
	99A	Weiss	80				30B	Dunkelblau	80-82		
	40D	Kork	80				50B	Beige	80-		
	80S	Can-Can-Rot	81-				30A	Blau	80		
	95S	Papyrus	81-				80B	Hellrot	80		
	60S	Hannibalgrau	81-				10A	Gelb	80		
	20S	Minzgrün	81-				99A	Weiss	80		
	6AD	Doricgrey	80				40D	Kork	80		
	LG7	Weinrot	83-				80S	Can-Can-Rot	81-		
	KZ4	Graubeige	83-				95S	Papyrus	81-		
	LG4	Perlweiss	83-				60S	Hannibalgrau	81-		
	LG5	Champagner	83-				20S	Minzgrün	81-		
	LG6	Dunkelgrün	83-				6AD	Doricgrey	80		
	KZ2	Schwarz	83-				LG7	Weinrot	83-		
	KZ3	Blau	83-				KZ4	Graubeige	83-		
	KZ5	Braun	83-				LG4	Perlweiss	83-		
	KZ4	Graubeige	83-				LG5	Champagner	83-		
	KZ6	Can-Can-Rot	83-				LG6	Dunkelgrün	83-		
(12)	911 555 072 78	Seitenwandverkleidung Leder	/R	1	TARGA		KZ2	Schwarz	83-		
	8AH	Hummer	-78				KZ3	Blau	83-		
	5AH	Kork	-79				KZ5	Braun	83-		
	7AG	Schwarz	-79				KZ4	Graubeige	83-		
	20B	Dunkelgrün	-80				KZ6	Can-Can-Rot	83-		
	2AP	Hellgrün	-78			13	911 555 757 00	Bezug Schlosssäule Kunstleder	/L	1	COUPE
	3NG	Braun	-82				8AU	Hummer	-78		
	3AG	Blau	-79				5AU	Kork	-78		
	8AT	Hellrot	-79				7AU	Schwarz	-82		
	1AG	Gelb	-79				4AU	Braun	79-82		
	9AG	Weiss	-79								

Modell	Jahr	HG	UG	Bildtafel	Einschränkungen	Update	11:01	17.08.2006	PORSCHE	PET	PORSCHE
911	83	8	07	807-05		203					

Pos	Teilenummer	Benennung	Bemerkung	St	Modellangabe	Pos	Teilenummer	Benennung	Bemerkung	St	Modellangabe
	3AU	Dunkelblau	80-82				4FK	Graubeige	83-		
	5BC	Beige	80-				05T	Schwarz	83-		
	3MK	Weinrot	83-				1HH	Blau	83-		
	4FK	Graubeige	83-				4RB	Braun	83-		
	05T	Schwarz	83-			(13)	911 555 758 40	Bezug Schlosssäule Kunstleder	/R	1	TARGA/CABRIO
	1HH	Blau	83-				8AU	Hummer	-78		
	4RB	Braun	83-				5AU	Kork	-78		
13	911 555 758 00	Bezug Schlosssäule Kunstleder	/R	1	COUPE		7AU	Schwarz	-82		
	8AU	Hummer	-78				4AU	Braun	79-82		
	5AU	Kork	-78				3AU	Dunkelblau	80-82		
	7AU	Schwarz	-82				5BC	Beige	80-		
	4AU	Braun	79-82				3MK	Weinrot	83-		
	3AU	Dunkelblau	80-82				4FK	Graubeige	83-		
	5BC	Beige	80-				05T	Schwarz	83-		
	3MK	Weinrot	83-				1HH	Blau	83-		
	4FK	Graubeige	83-				4RB	Braun	83-		
	05T	Schwarz	83-			(13)	911 555 757 70	Bezug Schlosssäule Leder	/L	1	COUPE
	1HH	Blau	83-				8AH	Hummer	-78		
	4RB	Braun	83-				5AH	Kork	-79		
(13)	911 555 757 40	Bezug Schlosssäule Kunstleder	/L	1	TARGA/CABRIO		7AG	Schwarz	-79		
	8AU	Hummer	-78				20B	Dunkelgrün	-80		
	5AU	Kork	-78				2AP	Hellgrün	-78		
	7AU	Schwarz	-82				3NG	Braun	-82		
	4AU	Braun	79-82				3AG	Blau	-79		
	3AU	Dunkelblau	80-82				8AT	Hellrot	-79		
	5BC	Beige	80-				1AG	Gelb	-79		
	3MK	Weinrot	83-				9AG	Weiss	-79		

Modell	Jahr	HG	UG	Bildtafel	Einschränkungen	Update	11:01	17.08.2006	PORSCHE	PET	PORSCHE
911	83	8	07	807-05		203					

Pos	Teilenummer	Benennung	Bemerkung	St	Modellangabe	Pos	Teilenummer	Benennung	Bemerkung	St	Modellangabe
	1AJ	Schwarz	80-82				3NG	Braun	-82		
	30B	Dunkelblau	80-82				3AG	Blau	-79		
	50B	Beige	80-				8AT	Hellrot	-79		
	30A	Blau	80				1AG	Gelb	-79		
	80B	Hellrot	80				9AG	Weiss	-79		
	10A	Gelb	80				1AJ	Schwarz	80-82		
	99A	Weiss	80				30B	Dunkelblau	80-82		
	40D	Kork	80				50B	Beige	80-		
	80S	Can-Can-Rot	81-				30A	Blau	80		
	95S	Papyrus	81-				80B	Hellrot	80		
	60S	Hannibalgrau	81-				10A	Gelb	80		
	20S	Minzgrün	81-				99A	Weiss	80		
	6AD	Doricgrey	80				40D	Kork	80		
	2LB	Weinrot			M 403		80S	Can-Can-Rot	81-		
	LG7	Weinrot	83-				95S	Papyrus	81-		
	KZ4	Graubeige	83-				60S	Hannibalgrau	81-		
	8YD	Perlweiss	83-				20S	Minzgrün	81-		
	1VD	Champagner	83-				6AD	Doricgrey	80		
	LG6	Dunkelgrün	83-				2LB	Weinrot			M 403
	KZ2	Schwarz	83-				LG7	Weinrot	83-		
	KZ3	Blau	83-				KZ4	Graubeige	83-		
	KZ5	Braun	83-				8YD	Perlweiss	83-		
13	911 555 758 70	Bezug Schlosssäule Leder	/R	1	COUPE		1VD	Champagner	83-		
	8AH	Hummer	-78				LG6	Dunkelgrün	83-		
	5AH	Kork	-79			(13)	KZ2	Schwarz	83-		
	7AG	Schwarz	-79				KZ3	Blau	83-		
	20B	Dunkelgrün	-80				KZ5	Braun	83-		
	2AP	Hellgrün	-78								
							911 555 757 75	Bezug Schlosssäule Leder	/L	1	TARGA/CABRIO

Modell	Jahr	HG	UG	Bildtafel	Einschränkungen	Update	11:01	17.08.2006	PORSCHE	PET	PORSCHE
911	83	8	07	807-05		203					

Pos	Teilenummer	Benennung	Bemerkung	St	Modellangabe	Pos	Teilenummer	Benennung	Bemerkung	St	Modellangabe
	8AH	Hummer	-78				KZ2	Schwarz	83-		
	5AH	Kork	-79				KZ3	Blau	83-		
	7AG	Schwarz	-79				KZ5	Braun	83-		
	20B	Dunkelgrün	-80			(13)	911 555 758 75	Bezug Schlosssäule Leder	/R	1	TARGA/CABRIO
	2AP	Hellgrün	-78								
	3NG	Braun	-82				8AH	Hummer	-78		
	3AG	Blau	-79				5AH	Kork	-79		
	8AT	Hellrot	-79				7AG	Schwarz	-79		
	1AG	Gelb	-79				20B	Dunkelgrün	-80		
	9AG	Weiss	-79				2AP	Hellgrün	-78		
	1AJ	Schwarz	80-82				3NG	Braun	-82		
	30B	Dunkelblau	80-82				3AG	Blau	-79		
	50B	Beige	80-				8AT	Hellrot	-79		
	30A	Blau	80				1AG	Gelb	-79		
	80B	Hellrot	80				9AG	Weiss	-79		
	10A	Gelb	80				1AJ	Schwarz	80-82		
	99A	Weiss	80				30B	Dunkelblau	80-82		
	40D	Kork	80				50B	Beige	80-		
	80S	Can-Can-Rot	81-				30A	Blau	80		
	95S	Papyrus	81-				80B	Hellrot	80		
	60S	Hannibalgrau	81-				10A	Gelb	80		
	20S	Minzgrün	81-				99A	Weiss	80		
	6AD	Doricgrey	80				40D	Kork	80		
	2LB	Weinrot			M 403		80S	Can-Can-Rot	81-		
	LG7	Weinrot	83-				95S	Papyrus	81-		
	KZ4	Graubeige	83-				60S	Hannibalgrau	81-		
	8YD	Perlweiss	83-				20S	Minzgrün	81-		
	1VD	Champagner	83-				6AD	Doricgrey	80		
	LG6	Dunkelgrün	83-				2LB	Weinrot			M 403

Modell	Jahr	HG	UG	Bildtafel	Einschränkungen	Update	11:01	17.08.2006	PORSCHE	PET	PORSCHE
911	83	8	07	807-05		203					

Pos	Teilenummer	Benennung	Bemerkung	St	Modellangabe	Pos	Teilenummer	Benennung	Bemerkung	St	Modellangabe
	LG7	Weinrot	83-				3MK	Weinrot	83-		
	KZ4	Graubeige	83-				05T	Schwarz	83-		
	8YD	Perlweiss	83-				1HH	Blau	83-		
	1VD	Champagner	83-				4RB	Braun	83-		
	LG6	Dunkelgrün	83-			(14)	911 555 091 40	Fond-Schlüsselleiste Kunstleder	/L	1	TARGA
	KZ2	Schwarz	83-				8AU	Hummer	-78		
	KZ3	Blau	83-				5AU	Kork			
	KZ5	Braun	83-				7AU	Schwarz	-82		
(13)	901 555 023 01	Füllstück	/L	1	TARGA		4AU	Braun	79-82		
(13)	901 555 024 01	Füllstück	/R	1	TARGA		3AU	Dunkelblau	80-82		
(14)	911 555 091 00	Fond-Schlüsselleiste Kunstleder	/L	1	COUPE		5BC	Beige	80-		
	8AU	Hummer	-78				3MK	Weinrot	83-		
	5AU	Kork					05T	Schwarz	83-		
	7AU	Schwarz	-82				1HH	Blau	83-		
	4AU	Braun	79-82				4RB	Braun	83-		
	3AU	Dunkelblau	80-82			(14)	911 555 092 40	Fond-Schlüsselleiste Kunstleder	/R	1	TARGA
	5BC	Beige	80-				8AU	Hummer	-78		
	3MK	Weinrot	83-				5AU	Kork			
	05T	Schwarz	83-				7AU	Schwarz	-82		
	1HH	Blau	83-				4AU	Braun	79-82		
	4RB	Braun	83-				3AU	Dunkelblau	80-82		
14	911 555 092 00	Fond-Schlüsselleiste Kunstleder	/R	1	COUPE		5BC	Beige	80-		
	8AU	Hummer	-78				3MK	Weinrot	83-		
	5AU	Kork					05T	Schwarz	83-		
	7AU	Schwarz	-82				1HH	Blau	83-		
	4AU	Braun	79-82				4RB	Braun	83-		
	3AU	Dunkelblau	80-82			(14)	911 555 091 70	Fond-Schlüsselleiste Leder	/L	1	COUPE
	5BC	Beige	80-				8AH	Hummer	-78		

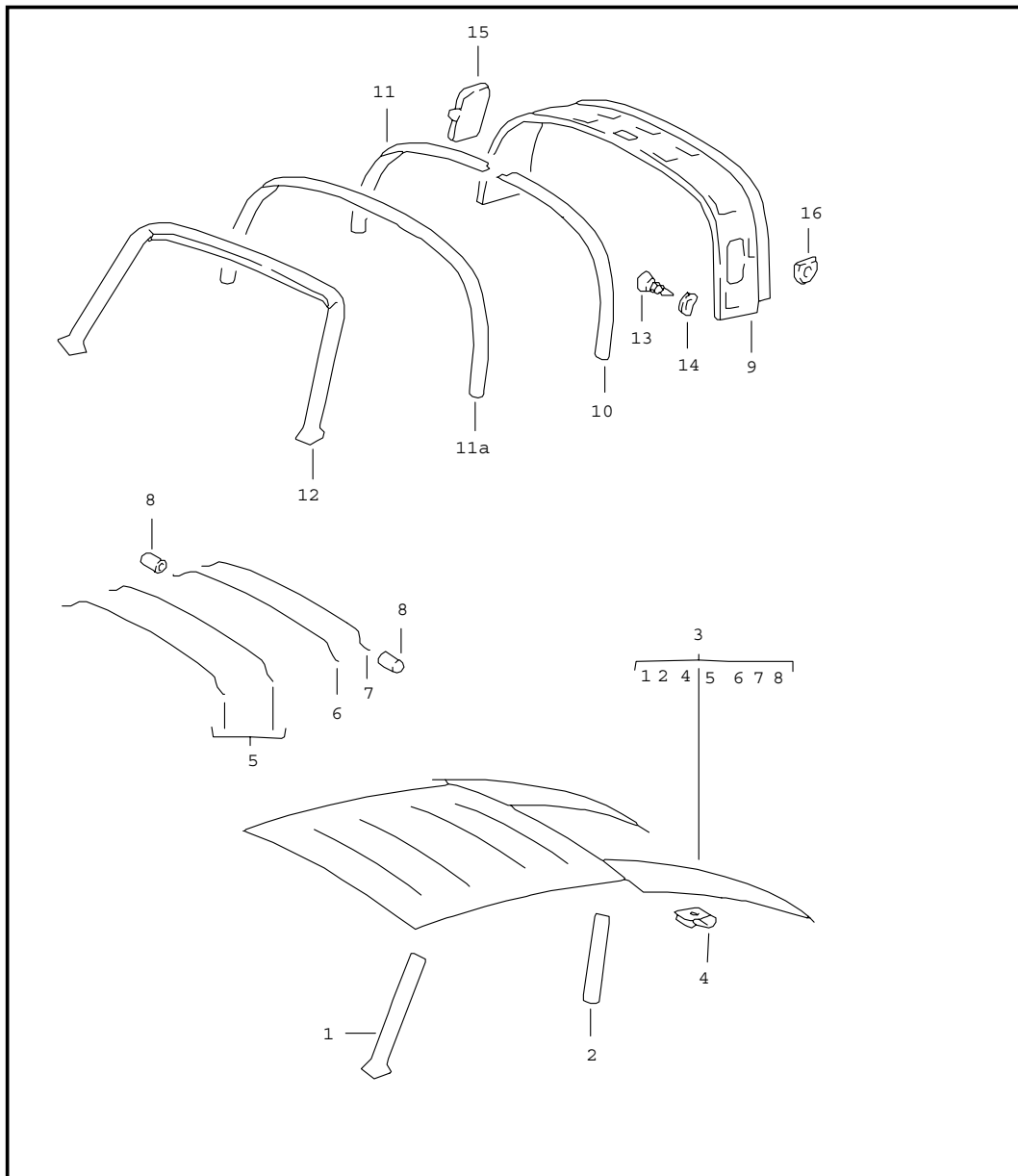
Modell	Jahr	HG	UG	Bildtafel	Einschränkungen	Update	11:01	17.08.2006	PORSCHE	PET	PORSCHE
911	83	8	07	807-05		203					

Pos	Teilenummer	Benennung	Bemerkung	St	Modellangabe	Pos	Teilenummer	Benennung	Bemerkung	St	Modellangabe
	5AH	Kork	-79				30A	Blau	80		
	7AG	Schwarz	-79				40D	Kork	80		
	20B	Dunkelgrün					60S	Hannibalgrau	81-		
	3NG	Braun	-82				20S	Minzgrün	81-		
	3AG	Blau	-79				6AD	Doricgrey	80		
	8AT	Hellrot	-79				2LB	Weinrot			M 403
	1AJ	Schwarz	80-82				LG7	Weinrot	83-		
	30B	Dunkelblau	80-82				LG6	Dunkelgrün	83-		
	30A	Blau	80				KZ2	Schwarz	83-		
	40D	Kork	80				KZ3	Blau	83-		
	60S	Hannibalgrau	81-				KZ5	Braun	83-		
	20S	Minzgrün	81-			(14)	911 555 091 75	Fond-Schlüsselleiste Leder	/L	1	TARGA
	6AD	Doricgrey	80				8AH	Hummer	-78		
	2LB	Weinrot			M 403		5AH	Kork	-79		
	LG7	Weinrot	83-				7AG	Schwarz	-79		
	LG6	Dunkelgrün	83-				20B	Dunkelgrün			
	KZ2	Schwarz	83-				3NG	Braun	-82		
	KZ3	Blau	83-				3AG	Blau	-79		
	KZ5	Braun	83-				8AT	Hellrot	-79		
14	911 555 092 70	Fond-Schlüsselleiste Leder	/R	1	COUPE		1AJ	Schwarz	80-82		
	8AH	Hummer	-78				30B	Dunkelblau	80-82		
	5AH	Kork	-79				30A	Blau	80		
	7AG	Schwarz	-79				40D	Kork	80		
	20B	Dunkelgrün					60S	Hannibalgrau	81-		
	3NG	Braun	-82				20S	Minzgrün	81-		
	3AG	Blau	-79				6AD	Doricgrey	80		
	8AT	Hellrot	-79				2LB	Weinrot			M 403
	1AJ	Schwarz	80-82				LG7	Weinrot	83-		
	30B	Dunkelblau	80-82				LG6	Dunkelgrün	83-		

Modell	Jahr	HG	UG	Bildtafel	Einschränkungen	Update	11:01	17.08.2006	PORSCHE	PET	PORSCHE
911	83	8	07	807-05		203					

Pos	Teilenummer	Benennung	Bemerkung	St	Modellangabe	Pos	Teilenummer	Benennung	Bemerkung	St	Modellangabe
(14)	KZ2	Schwarz	83-			(18)	477 857 375 A	Gurthalter		2	(AUS)
	KZ3	Blau	83-				01C	Schwarz			
	KZ5	Braun	83-			19	901 552 872 20	Mantelhaken		2	
	911 555 092 75	Fond-Schlüsselleiste Leder	/R	1	TARGA	20	900 250 007 02	Gewindeschneidschraube AM 5 X 12		2	
	8AH	Hummer	-78					- ENDE -			
	5AH	Kork	-79								
	7AG	Schwarz	-79								
	20B	Dunkelgrün									
	3NG	Braun	-82								
	3AG	Blau	-79								
	8AT	Hellrot	-79								
	1AJ	Schwarz	80-82								
	30B	Dunkelblau	80-82								
	30A	Blau	80								
	40D	Kork	80								
	60S	Hannibalgrau	81-								
	20S	Minzgrün	81-								
	6AD	Doricgrey	80								
	2LB	Weinrot				M 403					
	LG7	Weinrot	83-								
LG6	Dunkelgrün	83-									
KZ2	Schwarz	83-									
KZ3	Blau	83-									
KZ5	Braun	83-									
15	999 591 338 02	Blechmutter		4							
16	900 145 071 07	Blechschaube B 3,5 X 13		6							
17	999 591 116 07	Kegelscheibe		6							
(18)	901 552 871 40	Hülle		2							

Modell	Jahr	HG	UG	Bildtafel	Einschränkungen	Update	11:02	17.08.2006	PORSCHE	PET	PORSCHE
911	83	8	07	807-06		203					



Pos	Teilenummer	Benennung	Bemerkung	St	Modellangabe		
1	911 555 507 00	Innenausstattung Dach					
		Verkleidung Windschutzrahmenteil	/L	1	COUPE		
		702 Schwarz					
		4AU Braun	-82				
		30B Dunkelblau	-82				
		2LB Weinrot		M 403			
		1HH Blau	83-				
		3MX Weinrot	83-				
		5FX Graubeige	83-				
		4RB Braun	83-				
		(1)	911 555 508 00	Verkleidung Windschutzrahmenteil	/R	1	COUPE
				702 Schwarz			
				4AU Braun	-82		
30B Dunkelblau	-82						
2LB Weinrot				M 403			
2	911 555 505 01	Verkleidung Türsäule	/L	1	COUPE		
		702 Schwarz					
		4AU Braun	-82				
		30B Dunkelblau	-82				
		2LB Weinrot		M 403			
		1HH Blau	83-				
		3MX Weinrot	83-				
		5FX Graubeige	83-				

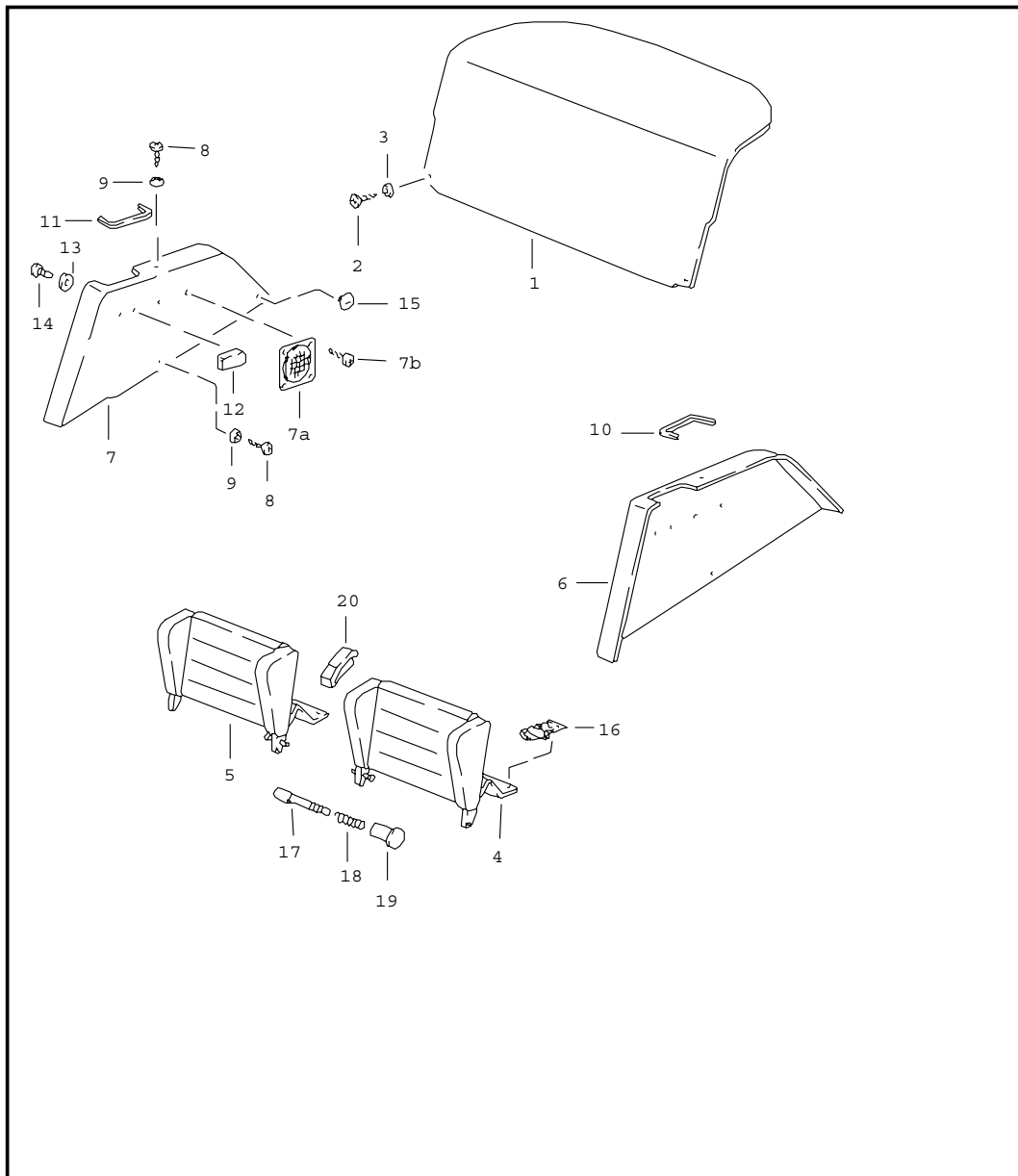
Modell	Jahr	HG	UG	Bildtafel	Einschränkungen	Update	11:02	17.08.2006	PORSCHE	PET	PORSCHE
911	83	8	07	807-06		203					

Pos	Teilenummer	Benennung	Bemerkung	St	Modellangabe	Pos	Teilenummer	Benennung	Bemerkung	St	Modellangabe
	4RB	Braun	83-				8LC	Weinrot	83-		
(2)	911 555 506 01	Verkleidung Türsäule	/R	1	COUPE		7FC	Graubeige	83-		
	702	Schwarz					1HH	Blau	83-		
	4AU	Braun	-82				4RB	Braun	83-		
	30B	Dunkelblau	-82			(3) A	911 555 055 13	Deckenverkleidung für Fahrzeuge mit Schiebedach Braun	-82	1	COUPE:M 650
	2LB	Weinrot			M 403	(3) A	911 555 055 14	Deckenverkleidung für Fahrzeuge mit Schiebedach Dunkelblau	-82	1	COUPE:M 650
	1HH	Blau	83-								
	3MX	Weinrot	83-								
	5FX	Graubeige	83-								
	4RB	Braun	83-			4	999 591 336 01	Befestigungsklammer	/H	5	COUPE
3	911 555 055 05	Deckenverkleidung ohne POS.1-8 für Fahrzeuge ohne Schiebedach		1	COUPE	(4)	999 591 342 02	U-Klammer	/V	5	COUPE
	700	Schwarz				5	901 555 511 20	Querstrebe 1 + 2		2	COUPE
	500	Beige				6	901 555 512 20	Querstrebe 3		1	COUPE
	3AD	Dunkelblau	-82			7	901 555 513 20	Querstrebe 4		1	COUPE
	21S	Braun	-82			8	644 555 515 00	Formgummi		8	COUPE
	2LB	Weinrot			M 403	9	911 565 019 40	Innenblende		1	TARGA
	8LC	Weinrot	83-				702	Schwarz			
	7FC	Graubeige	83-			10	911 565 513 40	Polsterauflage	/L	1	TARGA
	1HH	Blau	83-			11	911 565 514 40	Polsterauflage	/R	1	TARGA
	4RB	Braun	83-			11A	901 565 511 40	Bezug Polsterauflage		1	TARGA
(3)	911 555 055 15	Deckenverkleidung für Fahrzeuge mit Schiebedach		1	COUPE:M 650	12	901 555 901 40	Innenverkleidung Windschutzrahmenteil	/V	1	TARGA/CABRIO
	700	Schwarz					702	Schwarz			
	500	Beige				13	900 145 038 07	Linsenblechschraube B 3,5 X 16		4	TARGA
	3AD	Dunkelblau	-82			14	999 591 102 17	Hohlscheibe 3,5		4	TARGA
	21S	Braun	-82			(15)	911 565 157 40	Entlüftung	/L	1	TARGA
	2LB	Weinrot			M 403	15	911 565 158 40	Entlüftung	/R	1	TARGA

Modell	Jahr	HG	UG	Bildtafel	Einschränkungen	Update	11:02	17.08.2006	PORSCHE	PET	PORSCHE
911	83	8	07	807-06		203					

Pos	Teilenummer	Benennung	Bemerkung	St	Modellangabe	Pos	Teilenummer	Benennung	Bemerkung	St	Modellangabe
16	911 565 132 00	Füllstück - ENDE -		2	TARGA						

Modell	Jahr	HG	UG	Bildtafel	Einschränkungen	Update	11:02	17.08.2006	PORSCHE	PET	PORSCHE
911	83	8	07	807-07		203					



Pos	Teilenummer	Benennung	Bemerkung	St	Modellangabe
		Innenausstattung hinten			CABRIO
1	911 555 075 60	Rückwandverkleidung Teppich		1	
	70E	Schwarz			
	30B	Blau			
	40E	Braun			
	80E	Weinrot			
	60A	Grau			
	2FL	Graubeige			
2	900 145 072 07	Blechschaube B 3,5 X 22		2	
3	999 591 102 17	Hohlscheibe 3,5		2	
(4)	911 522 017 60	Notsitzrückenlehne Kunstleder	/L	1	
	43S	Schwarz			
	1HH	Blau			
	4RB	Braun			
	3MK	Weinrot			
	4FK	Graubeige			
(4)	911 522 017 62	Notsitzrückenlehne Leder	/L	1	
	KZ2	Schwarz			
	KZ3	Blau			
	KZ5	Braun			
	LG7	Weinrot			
	KZ4	Graubeige			
	KZ6	Can-Can-Rot	83-		
	LG4	Perlweiss	83-		
	LG5	Champagner	83-		
	LG6	Dunkelgrün	83-		

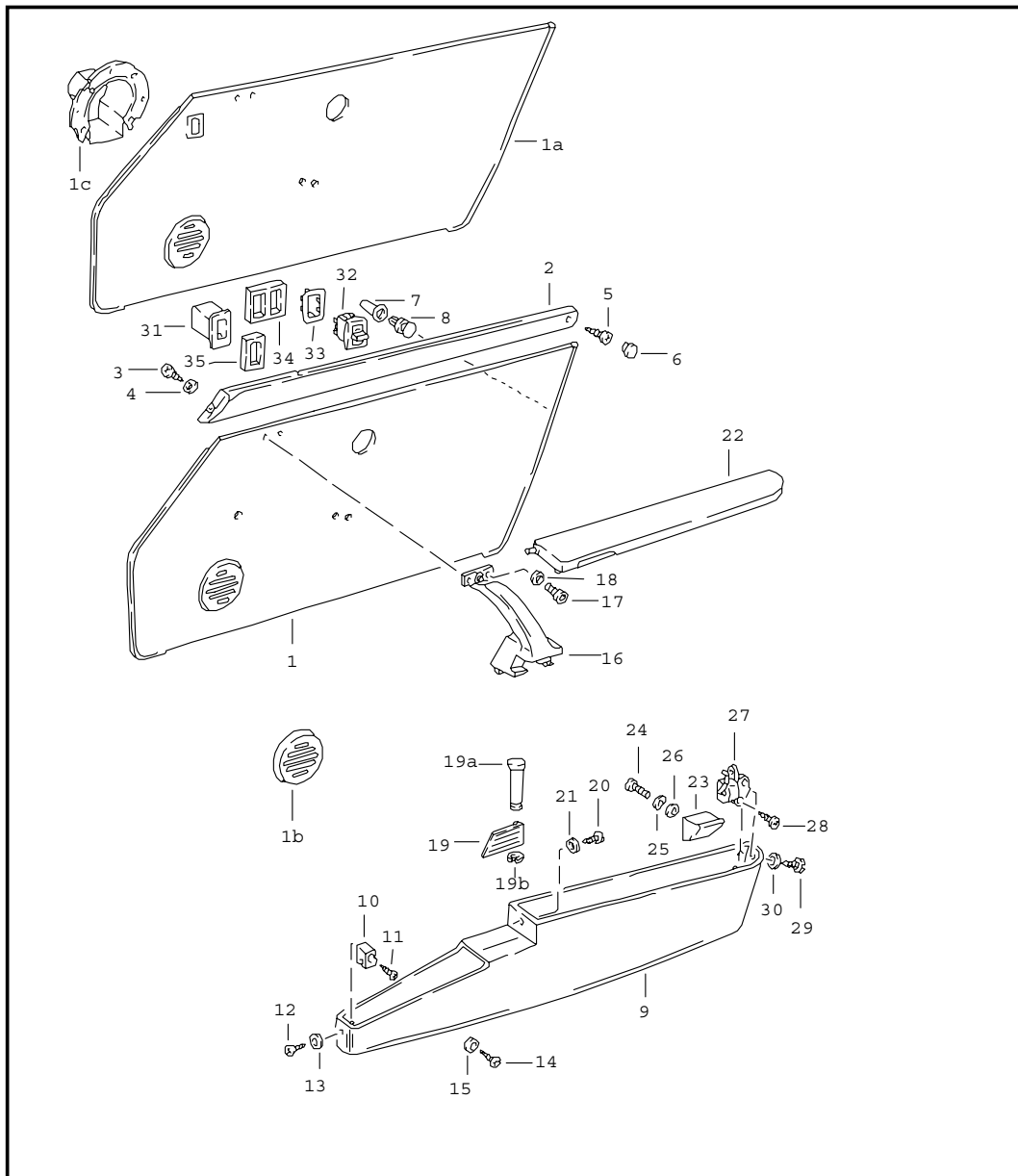
Modell	Jahr	HG	UG	Bildtafel	Einschränkungen	Update	11:02	17.08.2006	PORSCHE	PET	PORSCHE
911	83	8	07	807-07		203					

Pos	Teilenummer	Benennung	Bemerkung	St	Modellangabe	Pos	Teilenummer	Benennung	Bemerkung	St	Modellangabe
(5)	911 522 018 60	Notsitzrückenlehne Kunstleder	/R	1			30B	Blau			
	43S	Schwarz					40E	Braun			
	1HH	Blau					80E	Weinrot			
	4RB	Braun					2FL	Graubeige			
	3MK	Weinrot					6JD	Dunkelgrün	83 -		
	4FK	Graubeige					1VD	Champagner	83 -		
(5)	911 522 018 62	Notsitzrückenlehne Leder	/R	1		7	911 555 072 60	Seitenwandverkleidung Teppich	/R	1	
	KZ2	Schwarz					70E	Schwarz			
	KZ3	Blau					30B	Blau			
	KZ5	Braun					40E	Braun			
	LG7	Weinrot					80E	Weinrot			
	KZ4	Graubeige					2FL	Graubeige			
	KZ6	Can-Can-Rot	83 -				6JD	Dunkelgrün	83 -		
	LG4	Perlweiss	83 -				1VD	Champagner	83 -		
	LG5	Champagner	83 -			(7)	911 555 072 61	Seitenwandverkleidung mit Lautsprecher Teppich	/R	1	
	LG6	Dunkelgrün	83 -				70E	Schwarz			
6	911 555 071 60	Seitenwandverkleidung Teppich	/L	1			30B	Blau			
	70E	Schwarz					40E	Braun			
	30B	Blau					80E	Weinrot			
	40E	Braun					2FL	Graubeige			
	80E	Weinrot					6JD	Dunkelgrün	83 -		
	2FL	Graubeige					1VD	Champagner	83 -		
	6JD	Dunkelgrün	83 -			7A	928 645 423 00	Lautsprecherblende		2	
	1VD	Champagner	83 -			7B	900 143 132 07	Blechschaube B 3,9 X 16		8	
(6)	911 555 071 61	Seitenwandverkleidung mit Lautsprecher Teppich	/L	1		8	N 014 093 3	Blechschaube B 4,2 X 13		4	
	70E	Schwarz				9	999 591 116 07	Kegelscheibe		4	

Modell	Jahr	HG	UG	Bildtafel	Einschränkungen	Update	11:02	17.08.2006	PORSCHE	PET	PORSCHE
911	83	8	07	807-07		203					

Pos	Teilenummer	Benennung	Bemerkung	St	Modellangabe	Pos	Teilenummer	Benennung	Bemerkung	St	Modellangabe
10	911 555 417 60	Rosette	/L	1							
11	911 555 418 60	Rosette	/R	1							
12	477 857 375 A	Gurthalter		2							
	01C	Schwarz									
	89S	Braun									
13	N 011 665 3	Scheibe B 5,3		4							
14	900 146 003 02	Linsenschraube M 5 X 10		4							
15	N 900 685 01	Druckknopf		2							
16	911 561 493 00	Lederschlaufe		2							
17	911 522 229 00	Bolzen		2							
18	911 522 233 00	Feder		2							
19	911 522 231 00	Knopf		2							
20	911 522 561 60	Zwischenstück		1							
		- ENDE -									

Modell	Jahr	HG	UG	Bildtafel	Einschränkungen	Update	11:02	17.08.2006	PORSCHE	PET	PORSCHE
911	83	8	07	807-10		203					



Pos	Teilenummer	Benennung	Bemerkung	St	Modellangabe
		Innenausstattung Türen			
(1)	911 555 031 28	Türverkleidung Kunstleder	/L -79	1	SC
	8AU	Hummer	-78		
	5AU	Kork			
	7AU	Schwarz			
	4AU	Braun	79		
1	911 555 032 28	Türverkleidung Kunstleder	/R -79	1	SC
	8AU	Hummer	-78		
	5AU	Kork			
	7AU	Schwarz			
	4AU	Braun	79		
(1)	911 555 031 31	Türverkleidung Nadelstreifenvelours	/L -78	1	SC
	8AK	Hummer			
	5AK	Kork			
	7AK	Schwarz			
(1)	911 555 032 31	Türverkleidung Nadelstreifenvelours	/R -78	1	SC
	8AK	Hummer			
	5AK	Kork			
	7AK	Schwarz			
(1)	911 555 031 31	Türverkleidung Schottenkaro	/L -78	1	SC
	8AB	Rot-Blau			
	2AC	Grün-Blau			
	4AD	Braun-Beige			
(1)	911 555 032 31	Türverkleidung Schottenkaro	/R -78	1	SC
	8AB	Rot-Blau			
	2AC	Grün-Blau			

Modell	Jahr	HG	UG	Bildtafel	Einschränkungen	Update	11:02	17.08.2006	PORSCHE	PET	PORSCHE
911	83	8	07	807-10		203					

Pos	Teilenummer	Benennung	Bemerkung	St	Modellangabe	Pos	Teilenummer	Benennung	Bemerkung	St	Modellangabe
	4AD	Braun-Beige					3AU	Dunkelblau	80-82		
(1)	911 555 031 87	Türverkleidung Leder	/L -79	1	SC		5BC	Beige	80-82		
	8AH	Hummer	-78			(1A)	911 555 031 30	Türverkleidung Kunstleder	/RL/L-82	1	SC
	5AH	Kork					8AU	Hummer	-78		
	7AG	Schwarz					5AU	Kork	-79		
	20B	Dunkelgrün					7AU	Schwarz			
	2AP	Hellgrün	-78				4AU	Braun	79-82		
	40A	Braun					3AU	Dunkelblau	80-82		
	3AG	Blau					5BC	Beige	80-82		
	8AT	Hellrot				1A	911 555 032 29	Türverkleidung Kunstleder	/LL/R-82	1	SC
	1AG	Gelb					8AU	Hummer	-78		
	9AG	Weiss					5AU	Kork	-79		
1	911 555 032 87	Türverkleidung Leder	/R -79	1	SC		7AU	Schwarz			
	8AH	Hummer	-78				4AU	Braun	79-82		
	5AH	Kork					3AU	Dunkelblau	80-82		
	7AG	Schwarz					5BC	Beige	80-82		
	20B	Dunkelgrün				(1A)	911 555 032 30	Türverkleidung Kunstleder	/RL/R-82	1	SC
	2AP	Hellgrün	-78				8AU	Hummer	-78		
	40A	Braun					5AU	Kork	-79		
	3AG	Blau					7AU	Schwarz			
	8AT	Hellrot					4AU	Braun	79-82		
	1AG	Gelb					3AU	Dunkelblau	80-82		
	9AG	Weiss					5BC	Beige	80-82		
(1A)	911 555 031 29	Türverkleidung Kunstleder	/LL/L-82	1	SC	(1A) A	911 555 031 34	Türverkleidung Kunstleder	/LL/L83-	1	SC
	8AU	Hummer	-78				3MK	Weinrot			
	5AU	Kork	-79				4FK	Graubeige			
	7AU	Schwarz					05T	Schwarz			
	4AU	Braun	79-82								

Modell	Jahr	HG	UG	Bildtafel	Einschränkungen	Update	11:02	17.08.2006	PORSCHE	PET	PORSCHE
911	83	8	07	807-10		203					

Pos	Teilenummer	Benennung	Bemerkung	St	Modellangabe	Pos	Teilenummer	Benennung	Bemerkung	St	Modellangabe
		1HH Blau						3MK Weinrot			
		4RB Braun						4FK Graubeige			
(1A)	A 911 555 031 35	Türverkleidung Kunstleder	/RL/L83-	1	SC			05T Schwarz			
		3MK Weinrot						1HH Blau			
		4FK Graubeige				(1A)	A 911 555 031 32	Türverkleidung Nadelstreifenvelours	/LL/L78	1	
		05T Schwarz						4RB Braun			
		1HH Blau						8AK Hummer			
		4RB Braun						5AK Kork			
1AA	911 555 032 34	Türverkleidung Kunstleder	/LL/R83-	1	SC			7AK Schwarz			
		3MK Weinrot				(1A)	911 555 031 33	Türverkleidung Nadelstreifenvelours	/RL/L78	1	
		4FK Graubeige						8AK Hummer			
		05T Schwarz						5AK Kork			
		1HH Blau						7AK Schwarz			
		4RB Braun				1A	911 555 032 32	Türverkleidung Nadelstreifenvelours	/LL/R78	1	
(1A)	A 911 555 032 35	Türverkleidung Kunstleder	/RL/R83-	1	SC			8AK Hummer			
		3MK Weinrot						5AK Kork			
		4FK Graubeige						7AK Schwarz			
		05T Schwarz				(1A)	A 911 555 032 33	Türverkleidung Nadelstreifenvelours	/RL/R78	1	
		1HH Blau						8AK Hummer			
		4RB Braun						5AK Kork			
(1A)	911 555 931 40	Türverkleidung Kunstleder	/L 83-	1	SC			7AK Schwarz			
		3MK Weinrot				(1A)	A 911 555 031 32	Türverkleidung Schottenkaro	/LL/L78	1	
		4FK Graubeige						8AB Rot-Blau			
		05T Schwarz						2AC Grün-Blau			
		1HH Blau						4AD Braun-Beige			
		4RB Braun				(1A)	911 555 031 33	Türverkleidung Schottenkaro	/RL/L78	1	
(1A)	911 555 932 40	Türverkleidung Kunstleder	/R 83-	1	SC						

Modell	Jahr	HG	UG	Bildtafel	Einschränkungen	Update	11:02	17.08.2006	PORSCHE	PET	PORSCHE
911	83	8	07	807-10		203					

Pos	Teilenummer	Benennung	Bemerkung	St	Modellangabe	Pos	Teilenummer	Benennung	Bemerkung	St	Modellangabe
	8AB	Rot-Blau					3AG	Blau	-79		
	2AC	Grün-Blau					8AT	Hellrot	-79		
	4AD	Braun-Beige					1AG	Gelb	-79		
1A	911 555 032 32	Türverkleidung Schottenkaro	/LL/R78	1			9AG	Weiss	-79		
	8AB	Rot-Blau					1AJ	Schwarz	80-		
	2AC	Grün-Blau					30B	Dunkelblau	80-		
	4AD	Braun-Beige					50B	Beige	80-		
(1A) A	911 555 032 33	Türverkleidung Schottenkaro	/RL/R78	1			30A	Blau	80		
	8AB	Rot-Blau					80B	Hellrot	80		
	2AC	Grün-Blau					10A	Gelb	80		
	4AD	Braun-Beige					99A	Weiss	80		
(1A) A	911 555 031 32	Türverkleidung Streifendesign	/LL/L78	1	M 403		40D	Kork	80		
	9LA	Weinrot					80S	Can-Can-Rot	81-		
(1A)	911 555 031 33	Türverkleidung Streifendesign	/RL/L78	1	M 403		95S	Papyrus	81-		
	9LA	Weinrot					60S	Hannibalgrau	81-		
1A	911 555 032 32	Türverkleidung Streifendesign	/LL/R78	1	M 403	(1A)	20S	Minzgrün	81-		
	9LA	Weinrot					6AD	Doricgrey	80		
(1A) A	911 555 032 33	Türverkleidung Streifendesign	/RL/R78	1	M 403		930 555 031 73	Türverkleidung Leder	/RL/L-82	1	
	9LA	Weinrot					8AH	Hummer	-78		
(1A)	930 555 031 72	Türverkleidung Leder	/LL/L-82	1			5AH	Kork	-79		
	8AH	Hummer	-78				7AG	Schwarz	-79		
	5AH	Kork	-79				20B	Dunkelgrün	-79		
	7AG	Schwarz	-79				2AP	Hellgrün	-78		
	20B	Dunkelgrün	-79				3NG	Braun			
	2AP	Hellgrün	-78				3AG	Blau	-79		
	3NG	Braun					8AT	Hellrot	-79		
							1AG	Gelb	-79		
							9AG	Weiss	-79		
							1AJ	Schwarz	80-		

Modell	Jahr	HG	UG	Bildtafel	Einschränkungen	Update	11:02	17.08.2006	PORSCHE	PET	PORSCHE
911	83	8	07	807-10		203					

Pos	Teilenummer	Benennung	Bemerkung	St	Modellangabe	Pos	Teilenummer	Benennung	Bemerkung	St	Modellangabe
	30B	Dunkelblau	80-				99A	Weiss	80		
	50B	Beige	80-				40D	Kork	80		
	30A	Blau	80				80S	Can-Can-Rot	81-		
	80B	Hellrot	80				95S	Papyrus	81-		
	10A	Gelb	80				60S	Hannibalgrau	81-		
	99A	Weiss	80				20S	Minzgrün	81-		
	40D	Kork	80				6AD	Doricgrey	80		
	80S	Can-Can-Rot	81-			(1A)	930 555 032 73	Türverkleidung Leder	/RL/R-82	1	
	95S	Papyrus	81-				8AH	Hummer	-78		
	60S	Hannibalgrau	81-				5AH	Kork	-79		
	20S	Minzgrün	81-				7AG	Schwarz	-79		
	6AD	Doricgrey	80				20B	Dunkelgrün	-79		
1A	930 555 032 72	Türverkleidung Leder	/LL/R-82	1			2AP	Hellgrün	-78		
	8AH	Hummer	-78				3NG	Braun			
	5AH	Kork	-79				3AG	Blau	-79		
	7AG	Schwarz	-79				8AT	Hellrot	-79		
	20B	Dunkelgrün	-79				1AG	Gelb	-79		
	2AP	Hellgrün	-78				9AG	Weiss	-79		
	3NG	Braun					1AJ	Schwarz	80-		
	3AG	Blau	-79				30B	Dunkelblau	80-		
	8AT	Hellrot	-79				50B	Beige	80-		
	1AG	Gelb	-79				30A	Blau	80		
	9AG	Weiss	-79				80B	Hellrot	80		
	1AJ	Schwarz	80-				10A	Gelb	80		
	30B	Dunkelblau	80-				99A	Weiss	80		
	50B	Beige	80-				40D	Kork	80		
	30A	Blau	80				80S	Can-Can-Rot	81-		
	80B	Hellrot	80				95S	Papyrus	81-		
	10A	Gelb	80				60S	Hannibalgrau	81-		

Modell	Jahr	HG	UG	Bildtafel	Einschränkungen	Update	11:02	17.08.2006	PORSCHE	PET	PORSCHE
911	83	8	07	807-10		203					

Pos	Teilenummer	Benennung	Bemerkung	St	Modellangabe	Pos	Teilenummer	Benennung	Bemerkung	St	Modellangabe
	20S	Minzgrün	81-				KZ5	Braun			
	6AD	Doricgrey	80				KZ6	Can-Can-Rot			
(1A)	A 930 555 031 74	Türverkleidung Leder	/LL/L83-	1			LG4	Perlweiss			
	LG7	Weinrot					LG5	Champagner			
	KZ4	Graubeige				(1A)	A 930 555 032 75	Türverkleidung Leder	/RL/R83-	1	
	LG6	Dunkelgrün					LG7	Weinrot			
	KZ2	Schwarz					KZ4	Graubeige			
	KZ3	Blau					LG6	Dunkelgrün			
	KZ5	Braun					KZ2	Schwarz			
	KZ6	Can-Can-Rot					KZ3	Blau			
	LG4	Perlweiss					KZ5	Braun			
	LG5	Champagner					KZ6	Can-Can-Rot			
(1A)	A 930 555 031 75	Türverkleidung Leder	/RL/L83-	1			LG4	Perlweiss			
	LG7	Weinrot					LG5	Champagner			
	KZ4	Graubeige				(1A)	911 555 931 50	Türverkleidung Leder	/L	1	
	LG6	Dunkelgrün					LG7	Weinrot			
	KZ2	Schwarz					KZ4	Graubeige			
	KZ3	Blau					LG6	Dunkelgrün			
	KZ5	Braun					KZ2	Schwarz			
	KZ6	Can-Can-Rot					KZ3	Blau			
	LG4	Perlweiss					KZ5	Braun			
	LG5	Champagner					KZ6	Can-Can-Rot			
1AA	930 555 032 74	Türverkleidung Leder	/LL/R83-	1			LG4	Perlweiss			
	LG7	Weinrot					LG5	Champagner			
	KZ4	Graubeige				(1A)	911 555 932 50	Türverkleidung Leder	/R	1	
	LG6	Dunkelgrün					LG7	Weinrot			
	KZ2	Schwarz					KZ4	Graubeige			
	KZ3	Blau					LG6	Dunkelgrün			

Modell	Jahr	HG	UG	Bildtafel	Einschränkungen	Update	11:02	17.08.2006	PORSCHE	PET	PORSCHE
911	83	8	07	807-10		203					

Pos	Teilenummer	Benennung	Bemerkung	St	Modellangabe	Pos	Teilenummer	Benennung	Bemerkung	St	Modellangabe
	KZ2	Schwarz					5AE	Kork			
	KZ3	Blau					7AE	Schwarz			
	KZ5	Braun					21S	Braun	-79		
	KZ6	Can-Can-Rot					30B	Dunkelblau	80-		
	LG4	Perlweiss					3MX	Weinrot	83-		
	LG5	Champagner					4RB	Braun	83-		
1B	911 555 013 00	Abdeckung	-82	2		2	911 555 084 48	Schlüsselleiste Kunstleder	/LL/R	1	SC
(1B)	911 555 013 01	Lautsprecherblende	83-	2			8AE	Hummer	-78		
-	999 507 226 01	Klemmscheibe		6			5AE	Kork			
1C	911 555 217 00	Gehäuse	83-	2			7AE	Schwarz			
(2) A	911 555 083 45	Schlüsselleiste Kunstleder	/LL/L	1	SC		21S	Braun	-79		
	8AE	Hummer	-78				30B	Dunkelblau	80-		
	5AE	Kork					3MX	Weinrot	83-		
	7AE	Schwarz					4RB	Braun	83-		
	21S	Braun	-79			(2) A	911 555 083 46	Schlüsselleiste Kunstleder	/RL/L	1	SC
	30B	Dunkelblau	80-				8AE	Hummer	-78		
	3MX	Weinrot	83-				5AE	Kork			
	4RB	Braun	83-				7AE	Schwarz	79-		
2 A	911 555 084 46	Schlüsselleiste Kunstleder	/LL/R	1	SC		21S	Braun	-82		
	8AE	Hummer	-78				30B	Dunkelblau	80-		
	5AE	Kork					3MX	Weinrot	83-		
	7AE	Schwarz					4RB	Braun	83-		
	21S	Braun	-79			(2) A	911 555 084 45	Schlüsselleiste Kunstleder	/RL/R	1	SC
	30B	Dunkelblau	80-				8AE	Hummer	-78		
	3MX	Weinrot	83-				5AE	Kork			
	4RB	Braun	83-				7AE	Schwarz	79-		
(2)	911 555 083 47	Schlüsselleiste Kunstleder	/LL/L	1	SC		21S	Braun	-82		
	8AE	Hummer	-78				30B	Dunkelblau	80-		

Modell	Jahr	HG	UG	Bildtafel	Einschränkungen	Update	11:02	17.08.2006	PORSCHE	PET	PORSCHE
911	83	8	07	807-10		203					

Pos	Teilenummer	Benennung	Bemerkung	St	Modellangabe	Pos	Teilenummer	Benennung	Bemerkung	St	Modellangabe
	3MX	Weinrot	83-				30A	Blau	80		
	4RB	Braun	83-				40D	Kork	80		
(2)	911 555 083 48	Schlüsselleiste Kunstleder	/RL/L	1	SC		60S	Hannibalgrau	81-		
	8AE	Hummer	-78				20S	Minzgrün	81-		
	5AE	Kork					6AD	Doricgrey	80		
	7AE	Schwarz	79-				2LB	Weinrot			M 403
	21S	Braun	-82				LG7	Weinrot	83-		
	30B	Dunkelblau	80-				LG6	Dunkelgrün	83-		
	3MX	Weinrot	83-				KZ2	Schwarz	83-		
	4RB	Braun	83-				KZ3	Blau	83-		
(2)	911 555 084 47	Schlüsselleiste Kunstleder	/RL/R	1	SC	(2) A	911 555 084 73	Schlüsselleiste Leder	/LL/R	1	COUPE
	8AE	Hummer	-78				8AH	Hummer	-78		
	5AE	Kork					5AH	Kork	-79		
	7AE	Schwarz	79-				7AG	Schwarz	-79		
	21S	Braun	-82				20B	Dunkelgrün			
	30B	Dunkelblau	80-				3NG	Braun	-82		
	3MX	Weinrot	83-				3AG	Blau	-79		
	4RB	Braun	83-				8AT	Hellrot	-79		
(2) A	911 555 083 72	Schlüsselleiste Leder	/LL/L	1	COUPE		1AJ	Schwarz	80-82		
	8AH	Hummer	-78				30B	Dunkelblau	80-82		
	5AH	Kork	-79				30A	Blau	80		
	7AG	Schwarz	-79				40D	Kork	80		
	20B	Dunkelgrün					60S	Hannibalgrau	81-		
	3NG	Braun	-82				20S	Minzgrün	81-		
	3AG	Blau	-79				6AD	Doricgrey	80		
	8AT	Hellrot	-79				2LB	Weinrot			M 403
	1AJ	Schwarz	80-82				LG7	Weinrot	83-		
	30B	Dunkelblau	80-82				LG6	Dunkelgrün	83-		

Modell	Jahr	HG	UG	Bildtafel	Einschränkungen	Update	11:02	17.08.2006	PORSCHE	PET	PORSCHE
911	83	8	07	807-10		203					

Pos	Teilenummer	Benennung	Bemerkung	St	Modellangabe	Pos	Teilenummer	Benennung	Bemerkung	St	Modellangabe			
(2)	911 555 083 79	KZ2	Schwarz	83-	1		20B	Dunkelgrün						
		KZ3	Blau	83-			3NG	Braun	-82					
		KZ5	Braun	83-			3AG	Blau	-79					
			Schlüsselleiste Leder	/LL/L			8AT	Hellrot	-79					
		8AH	Hummer	-78			1AJ	Schwarz	80-82					
		5AH	Kork	-79			30B	Dunkelblau	80-82					
		7AG	Schwarz	-79			30A	Blau	80					
		20B	Dunkelgrün				40D	Kork	80					
		3NG	Braun	-82			60S	Hannibalgrau	81-					
		3AG	Blau	-79			20S	Minzgrün	81-					
		8AT	Hellrot	-79			6AD	Doricgrey	80					
		1AJ	Schwarz	80-82			2LB	Weinrot						
		30B	Dunkelblau	80-82			LG7	Weinrot	83-					
		30A	Blau	80			LG6	Dunkelgrün	83-					
		40D	Kork	80			KZ2	Schwarz	83-					
		60S	Hannibalgrau	81-			KZ3	Blau	83-					
		20S	Minzgrün	81-			KZ5	Braun	83-					
		6AD	Doricgrey	80			(2)	911 555 083 80	Schlüsselleiste Leder			/RL/L	1	
		2LB	Weinrot					8AH	Hummer			-78		
		LG7	Weinrot	83-			M 403	5AH	Kork			-79		
LG6	Dunkelgrün	83-		7AG	Schwarz	-79								
KZ2	Schwarz	83-		20B	Dunkelgrün									
KZ3	Blau	83-		3NG	Braun	-82								
KZ5	Braun	83-		3AG	Blau	-79								
(2)	911 555 084 80	Schlüsselleiste Leder	/LL/R	1		8AT	Hellrot	-79						
	8AH	Hummer	-78			1AJ	Schwarz	80-82						
	5AH	Kork	-79			30B	Dunkelblau	80-82						
	7AG	Schwarz	-79			30A	Blau	80						
						40D	Kork	80						

Modell	Jahr	HG	UG	Bildtafel	Einschränkungen	Update	11:02	17.08.2006	PORSCHE	PET	PORSCHE
911	83	8	07	807-10		203					

Pos	Teilenummer	Benennung	Bemerkung	St	Modellangabe	Pos	Teilenummer	Benennung	Bemerkung	St	Modellangabe
	60S	Hannibalgrau	81-				KZ5	Braun	83-		
	20S	Minzgrün	81-			(2) A	911 555 083 77	Schlüsselleiste Leder	/LL/L	1	TARGA/CABRIO
	6AD	Doricgrey	80				8AH	Hummer	-78		
	2LB	Weinrot			M 403		5AH	Kork	-79		
	LG7	Weinrot	83-				7AG	Schwarz	-79		
	LG6	Dunkelgrün	83-				20B	Dunkelgrün	-82		
	KZ2	Schwarz	83-				3NG	Braun	-82		
	KZ3	Blau	83-				3AG	Blau	-79		
	KZ5	Braun	83-				8AT	Hellrot	-79		
(2)	911 555 084 79	Schlüsselleiste Leder	/RL/R	1			1AJ	Schwarz	80-82		
	8AH	Hummer	-78				30B	Dunkelblau	80-82		
	5AH	Kork	-79				30A	Blau	80		
	7AG	Schwarz	-79				40D	Kork	80		
	20B	Dunkelgrün					60S	Hannibalgrau	81-82		
	3NG	Braun	-82				20S	Minzgrün	81-82		
	3AG	Blau	-79				2LB	Weinrot			M 403
	8AT	Hellrot	-79				LG7	Weinrot	83-		
	1AJ	Schwarz	80-82				LG6	Dunkelgrün	83-		
	30B	Dunkelblau	80-82				KZ2	Schwarz	83-		
	30A	Blau	80				KZ3	Blau	83-		
	40D	Kork	80				KZ5	Braun	83-		
	60S	Hannibalgrau	81-			(2) A	911 555 084 78	Schlüsselleiste Leder	/LL/R	1	TARGA/CABRIO
	20S	Minzgrün	81-				8AH	Hummer	-78		
	6AD	Doricgrey	80				5AH	Kork	-79		
	2LB	Weinrot			M 403		7AG	Schwarz	-79		
	LG7	Weinrot	83-				20B	Dunkelgrün	-82		
	LG6	Dunkelgrün	83-				3NG	Braun	-82		
	KZ2	Schwarz	83-				3AG	Blau	-79		
	KZ3	Blau	83-								

Modell	Jahr	HG	UG	Bildtafel	Einschränkungen	Update	11:02	17.08.2006	PORSCHE	PET	PORSCHE
911	83	8	07	807-10		203					

Pos	Teilenummer	Benennung	Bemerkung	St	Modellangabe	Pos	Teilenummer	Benennung	Bemerkung	St	Modellangabe
	8AT	Hellrot	-79				LG6	Dunkelgrün	83-		
	1AJ	Schwarz	80-82				KZ2	Schwarz	83-		
	30B	Dunkelblau	80-82				KZ3	Blau	83-		
	30A	Blau	80				KZ5	Braun	83-		
	40D	Kork	80			2	911 555 084 80	Schlüsselleiste Leder	/LL/R	1	
	60S	Hannibalgrau	81-82				8AH	Hummer	-78		
	20S	Minzgrün	81-82				5AH	Kork	-79		
	2LB	Weinrot			M 403		7AG	Schwarz	-79		
	LG7	Weinrot	83-				20B	Dunkelgrün	-82		
	LG6	Dunkelgrün	83-				3NG	Braun	-82		
	KZ2	Schwarz	83-				3AG	Blau	-79		
	KZ3	Blau	83-				8AT	Hellrot	-79		
	KZ5	Braun	83-				1AJ	Schwarz	80-82		
(2)	911 555 083 79	Schlüsselleiste Leder	/LL/L	1			30B	Dunkelblau	80-82		
	8AH	Hummer	-78				30A	Blau	80		
	5AH	Kork	-79				40D	Kork	80		
	7AG	Schwarz	-79				60S	Hannibalgrau	81-82		
	20B	Dunkelgrün	-82				20S	Minzgrün	81-82		
	3NG	Braun	-82				2LB	Weinrot			M 403
	3AG	Blau	-79				LG7	Weinrot	83-		
	8AT	Hellrot	-79				LG6	Dunkelgrün	83-		
	1AJ	Schwarz	80-82				KZ2	Schwarz	83-		
	30B	Dunkelblau	80-82				KZ3	Blau	83-		
	30A	Blau	80				KZ5	Braun	83-		
	40D	Kork	80			(2) A	911 555 083 78	Schlüsselleiste Leder	/RL/L	1	TARGA/CABRIO
	60S	Hannibalgrau	81-82				8AH	Hummer	-78		
	20S	Minzgrün	81-82				5AH	Kork	-79		
	2LB	Weinrot			M 403		7AG	Schwarz	-79		
	LG7	Weinrot	83-								

Modell	Jahr	HG	UG	Bildtafel	Einschränkungen	Update	11:02	17.08.2006	PORSCHE	PET	PORSCHE
911	83	8	07	807-10		203					

Pos	Teilenummer	Benennung	Bemerkung	St	Modellangabe	Pos	Teilenummer	Benennung	Bemerkung	St	Modellangabe
	20B	Dunkelgrün	-82				20S	Minzgrün	81-82		
	3NG	Braun	-82				2LB	Weinrot			M 403
	3AG	Blau	-79				LG7	Weinrot	83-		
	8AT	Hellrot	-79				LG6	Dunkelgrün	83-		
	1AJ	Schwarz	80-82				KZ2	Schwarz	83-		
	30B	Dunkelblau	80-82				KZ3	Blau	83-		
	30A	Blau	80				KZ5	Braun	83-		
	40D	Kork	80			(2)	911 555 083 80	Schlüsselleiste Leder	/RL/L	1	
	60S	Hannibalgrau	81-82				8AH	Hummer	-78		
	20S	Minzgrün	81-82				5AH	Kork	-79		
	2LB	Weinrot			M 403		7AG	Schwarz	-79		
	LG7	Weinrot	83-				20B	Dunkelgrün	-82		
	LG6	Dunkelgrün	83-				3NG	Braun	-82		
	KZ2	Schwarz	83-				3AG	Blau	-79		
	KZ3	Blau	83-				8AT	Hellrot	-79		
	KZ5	Braun	83-				1AJ	Schwarz	80-82		
2	A 911 555 084 77	Schlüsselleiste Leder	/RL/R	1	TARGA/CABRIO		30B	Dunkelblau	80-82		
	8AH	Hummer	-78				30A	Blau	80		
	5AH	Kork	-79				40D	Kork	80		
	7AG	Schwarz	-79				60S	Hannibalgrau	81-82		
	20B	Dunkelgrün	-82				20S	Minzgrün	81-82		
	3NG	Braun	-82				2LB	Weinrot			M 403
	3AG	Blau	-79				LG7	Weinrot	83-		
	8AT	Hellrot	-79				LG6	Dunkelgrün	83-		
	1AJ	Schwarz	80-82				KZ2	Schwarz	83-		
	30B	Dunkelblau	80-82				KZ3	Blau	83-		
	30A	Blau	80				KZ5	Braun	83-		
	40D	Kork	80			(2)	911 555 084 79	Schlüsselleiste Leder	/RL/R	1	
	60S	Hannibalgrau	81-82								

Modell	Jahr	HG	UG	Bildtafel	Einschränkungen	Update	11:02	17.08.2006	PORSCHE	PET	PORSCHE
911	83	8	07	807-10		203					

Pos	Teilenummer	Benennung	Bemerkung	St	Modellangabe	Pos	Teilenummer	Benennung	Bemerkung	St	Modellangabe
	8AH	Hummer	-78				8BC	Hummer	-78		
	5AH	Kork	-79				5BB	Kork			
	7AG	Schwarz	-79				7BB	Schwarz			
	20B	Dunkelgrün	-82			9 A	911 555 038 02	Ablagekasten Langflor Umschlagband Kunstleder	/R -78	1	SC
	3NG	Braun	-82				8BC	Hummer	-78		
	3AG	Blau	-79				5BB	Kork			
	8AT	Hellrot	-79				7BB	Schwarz			
	1AJ	Schwarz	80-82			(9)	911 555 037 04	Ablagekasten Langflor Umschlagband Kunstleder	/L -78	1	SC
	30B	Dunkelblau	80-82				8BC	Hummer	-78		
	30A	Blau	80				5BB	Kork			
	40D	Kork	80				7BB	Schwarz			
	60S	Hannibalgrau	81-82			(9)	911 555 038 04	Ablagekasten Langflor Umschlagband Kunstleder	/R -78	1	SC
	20S	Minzgrün	81-82				8BC	Hummer	-78		
	2LB	Weinrot			M 403		5BB	Kork			
	LG7	Weinrot	83-				7BB	Schwarz			
	LG6	Dunkelgrün	83-			(9)	911 555 037 02	Ablagekasten Kurzflor Umschlagband Kunstleder	/L 79	1	SC
	KZ2	Schwarz	83-				4AC	Braun			
	KZ3	Blau	83-				5AC	Kork			
	KZ5	Braun	83-				7AC	Schwarz			
3	900 145 071 07	Blechschaube B 3,5 X 13		2		(9) A	911 555 037 02	Ablagekasten Kurzflor Umschlagband Kunstleder	/L 79	1	SC
4	999 591 116 07	Kegelscheibe		2			4AC	Braun			
5	N 013 958 7	Blechschaube B 3,5 X 13		2			5AC	Kork			
6	914 552 233 10	Füllstück		2			7AC	Schwarz			
	01C	Schwarz				9 A	911 555 038 02	Ablagekasten Kurzflor Umschlagband Kunstleder	/R 79	1	SC
7	999 591 311 40	Buchse		6			4AC	Braun			
8	823 867 299	Clip		6			5AC	Kork			
(9) A	911 555 037 02	Ablagekasten Langflor Umschlagband Kunstleder	/L -78	1	SC						

Modell	Jahr	HG	UG	Bildtafel	Einschränkungen	Update	11:02	17.08.2006	PORSCHE	PET	PORSCHE
911	83	8	07	807-10		203					

Pos	Teilenummer	Benennung	Bemerkung	St	Modellangabe	Pos	Teilenummer	Benennung	Bemerkung	St	Modellangabe
	7AC	Schwarz					2FL	Graubeige/Graubeige	83-		
(9)	911 555 037 04	Ablagekasten Kurzflor Umschlagband Kunstleder	/L 79	1	SC		60A	Hellgrau/Schwarz	83-		
	4AC	Braun				(9)	911 555 037 04	Ablagekasten Kurzflor Umschlagband Kunstleder	/L 80-	1	SC
	5AC	Kork					70E	Schwarz/Schwarz			
	7AC	Schwarz					40E	Braun/Braun			
(9)	911 555 038 04	Ablagekasten Kurzflor Umschlagband Kunstleder	/R 79	1	SC		30B	Blau/Blau			
	4AC	Braun					50B	Beige			
	5AC	Kork					80E	Weinrot/Weinrot	83-		
	7AC	Schwarz					2FL	Graubeige/Graubeige	83-		
(9) A	911 555 037 02	Ablagekasten Kurzflor Umschlagband Kunstleder	/L 80-	1	SC	(9)	911 555 038 04	Ablagekasten Kurzflor Umschlagband Kunstleder	/R 80-	1	SC
	70E	Schwarz/Schwarz					70E	Schwarz/Schwarz			
	40E	Braun/Braun					40E	Braun/Braun			
	30B	Blau/Blau					30B	Blau/Blau			
	50B	Beige					50B	Beige			
	80E	Weinrot/Weinrot	83-				80E	Weinrot/Weinrot	83-		
	2FL	Graubeige/Graubeige	83-				2FL	Graubeige/Graubeige	83-		
	60A	Hellgrau/Schwarz	83-				60A	Hellgrau/Schwarz	83-		
9 A	911 555 038 02	Ablagekasten Kurzflor Umschlagband Kunstleder	/R 80-	1	SC	-	911 555 029 01	Bezug Ablagekasten Langflor	/L -78	1	
	70E	Schwarz/Schwarz					8BC	Hummer			
	40E	Braun/Braun					5BB	Kork			
	30B	Blau/Blau					7BB	Schwarz			
	50B	Beige				-	911 555 030 01	Bezug Ablagekasten Langflor	/R -78	1	
	80E	Weinrot/Weinrot	83-				8BC	Hummer			

Modell	Jahr	HG	UG	Bildtafel	Einschränkungen	Update	11:02	17.08.2006	PORSCHE	PET	PORSCHE
911	83	8	07	807-10		203					

Pos	Teilenummer	Benennung	Bemerkung	St	Modellangabe	Pos	Teilenummer	Benennung	Bemerkung	St	Modellangabe
-	911 555 029 01	5BB Kork 7BB Schwarz Bezug Kurzflor	/L 79	1		(9) A	930 555 037 01	Ablagekasten Langflor Umschlagband Leder	/L -78	1	
-	911 555 030 01	4AC Braun 5AC Kork 7AC Schwarz Bezug Kurzflor	/R 79	1			8BC Hummer 5BB Kork 7BB Schwarz 20B Dunkelgrün 40A Braun 8BB Hellrot 1BA Gelb				
-	911 555 029 01	4AC Braun 5AC Kork 7AC Schwarz Bezug Kurzflor	/L 80-	1		9 A	930 555 038 01	Ablagekasten Langflor Umschlagband Leder	/R -78	1	
-	911 555 030 01	70E Schwarz 40E Braun 30B Dunkelblau 50B Beige 80E Weinrot 2FL Graubeige 60A Hellgrau Bezug Kurzflor	/R 80-	1		(9)	930 555 037 03	Ablagekasten Langflor Umschlagband Leder	/L -78	1	
		70E Schwarz 40E Braun 30B Dunkelblau 50B Beige 80E Weinrot 2FL Graubeige 60A Hellgrau	83- 83- 83- 83- 83- 83- 83-				8BC Hummer 5BB Kork 7BB Schwarz 20B Dunkelgrün 40A Braun 8BB Hellrot 1BA Gelb				

Modell	Jahr	HG	UG	Bildtafel	Einschränkungen	Update	11:02	17.08.2006	PORSCHE	PET	PORSCHE
911	83	8	07	807-10		203					

Pos	Teilenummer	Benennung	Bemerkung	St	Modellangabe	Pos	Teilenummer	Benennung	Bemerkung	St	Modellangabe
(9)	930 555 038 03	Ablagekasten Langflor Umschlagband Leder	/R -78	1			5AC	Kork			
	8BC	Hummer					7AC	Schwarz			
	5BB	Kork					2AC	Dunkelgrün			
	7BB	Schwarz					4AC	Braun			
	20B	Dunkelgrün					8AC	Hellrot			
	40A	Braun					1AC	Gelb			
	8BB	Hellrot				(9)	930 555 038 03	Ablagekasten Kurzflor Umschlagband Leder	/R 79	1	
	1BA	Gelb					5AC	Kork			
(9) A	930 555 037 01	Ablagekasten Kurzflor Umschlagband Leder	/L 79	1			7AC	Schwarz			
	5AC	Kork					2AC	Dunkelgrün			
	7AC	Schwarz					4AC	Braun			
	2AC	Dunkelgrün					8AC	Hellrot			
	4AC	Braun					1AC	Gelb			
	8AC	Hellrot				(9) A	930 555 037 01	Ablagekasten Kurzflor Umschlagband Leder	/L	1	
	1AC	Gelb					70E	Schwarz/Schwarz	80-		
9 A	930 555 038 01	Ablagekasten Kurzflor Umschlagband Leder	/R 79	1			40E	Braun/Braun	80-		
	5AC	Kork					30B	Blau/Blau	80-		
	7AC	Schwarz					50B	Beige	80-		
	2AC	Dunkelgrün					20E	Dunkelgrün	80		
	4AC	Braun					41D	Kork	80		
	8AC	Hellrot					10A	Gelb	80		
	1AC	Gelb					80B	Rot	80		
(9)	930 555 037 03	Ablagekasten Kurzflor Umschlagband Leder	/L 79	1			20S	Minzgrün	81-		
							8AY	Kupferrot	80		
							80E	Weinrot/Weinrot			
							2FL	Graubeige/Graubeige	83-		

Modell	Jahr	HG	UG	Bildtafel	Einschränkungen	Update	11:02	17.08.2006	PORSCHE	PET	PORSCHE
911	83	8	07	807-10		203					

Pos	Teilenummer	Benennung	Bemerkung	St	Modellangabe	Pos	Teilenummer	Benennung	Bemerkung	St	Modellangabe
	60A	Hellgrau/Schwarz	83-				20E	Dunkelgrün	80		
	1VD	Champagner/Champagner	83-				41D	Kork	80		
	6JD	Dunkelgrün/Dunkelgrün	83-				10A	Gelb	80		
	80S	Can-Can-Rot/Can-Can-Rot					80B	Rot	80		
9	A 930 555 038 01	Ablagekasten Kurzflor Umschlagband Leder	/R	1			20S	Minzgrün	81-		
	70E	Schwarz/Schwarz	80-				8AY	Kupferrot	80		
	40E	Braun/Braun	80-				80E	Weinrot/Weinrot			
	30B	Blau/Blau	80-				2FL	Graubeige/Graubeige	83-		
	50B	Beige	80-				60A	Hellgrau/Schwarz	83-		
	20E	Dunkelgrün	80				1VD	Champagner/Champagner	83-		
	41D	Kork	80				6JD	Dunkelgrün/Dunkelgrün	83-		
	10A	Gelb	80			(9)	930 555 038 03	Ablagekasten Kurzflor Umschlagband Leder	/R	1	
	80B	Rot	80				70E	Schwarz/Schwarz	80-		
	20S	Minzgrün	81-				40E	Braun/Braun	80-		
	8AY	Kupferrot	80				30B	Blau/Blau	80-		
	80E	Weinrot/Weinrot					50B	Beige	80-		
	2FL	Graubeige/Graubeige	83-				20E	Dunkelgrün	80		
	60A	Hellgrau/Schwarz	83-				41D	Kork	80		
	1VD	Champagner/Champagner	83-				10A	Gelb	80		
	6JD	Dunkelgrün/Dunkelgrün	83-				80B	Rot	80		
	80S	Can-Can-Rot/Can-Can-Rot					20S	Minzgrün	81-		
(9)	930 555 037 03	Ablagekasten Kurzflor Umschlagband Leder	/L	1			8AY	Kupferrot	80		
	70E	Schwarz/Schwarz	80-				80E	Weinrot/Weinrot			
	40E	Braun/Braun	80-				2FL	Graubeige/Graubeige	83-		
	30B	Blau/Blau	80-				60A	Hellgrau/Schwarz	83-		
	50B	Beige	80-				1VD	Champagner/Champagner	83-		
							6JD	Dunkelgrün/Dunkelgrün	83-		

Modell	Jahr	HG	UG	Bildtafel	Einschränkungen	Update	11:02	17.08.2006	PORSCHE	PET	PORSCHE
911	83	8	07	807-10		203					

Pos	Teilenummer	Benennung	Bemerkung	St	Modellangabe	Pos	Teilenummer	Benennung	Bemerkung	St	Modellangabe
-	80S	Can-Can-Rot/Can-Can-Rot				-	930 555 040 00	Bezug Kurzflor Umschlagband Leder	/R 79	1	
-	930 555 039 00	Bezug Langflor Umschlagband Leder	/L -78	1			5AC	Kork			
	8BC	Hummer					7AC	Schwarz			
	5BB	Kork					2AC	Dunkelgrün			
	7BB	Schwarz					4AC	Braun			
	20B	Dunkelgrün					8AC	Hellrot			
	40A	Braun					1AC	Gelb			
	8BB	Hellrot				-	930 555 039 00	Bezug Kurzflor Umschlagband Leder	/L	1	
	1BA	Gelb					70E	Schwarz	80-		
-	930 555 040 00	Bezug Langflor Umschlagband Leder	/R -78	1			40E	Braun	80-		
	8BC	Hummer					30B	Dunkelblau	80-		
	5BB	Kork					50B	Beige	80-		
	7BB	Schwarz					20E	Dunkelgrün	80		
	20B	Dunkelgrün					41D	Kork	80		
	40A	Braun					10A	Gelb	80		
	8BB	Hellrot					80B	Rot	80		
	1BA	Gelb					20S	Minzgrün	81-		
-	930 555 039 00	Bezug Kurzflor Umschlagband Leder	/L 79	1			8AY	Kupferrot	80		
	5AC	Kork					80E	Weinrot			
	7AC	Schwarz					2FL	Graubeige	83-		
	2AC	Dunkelgrün					60A	Hellgrau	83-		
	4AC	Braun					1VD	Champagner	83-		
	8AC	Hellrot					6JD	Dunkelgrün	83-		
	1AC	Gelb					80S	Can-Can-Rot			
-						-	930 555 040 00	Bezug Kurzflor Umschlagband Leder	/R	1	

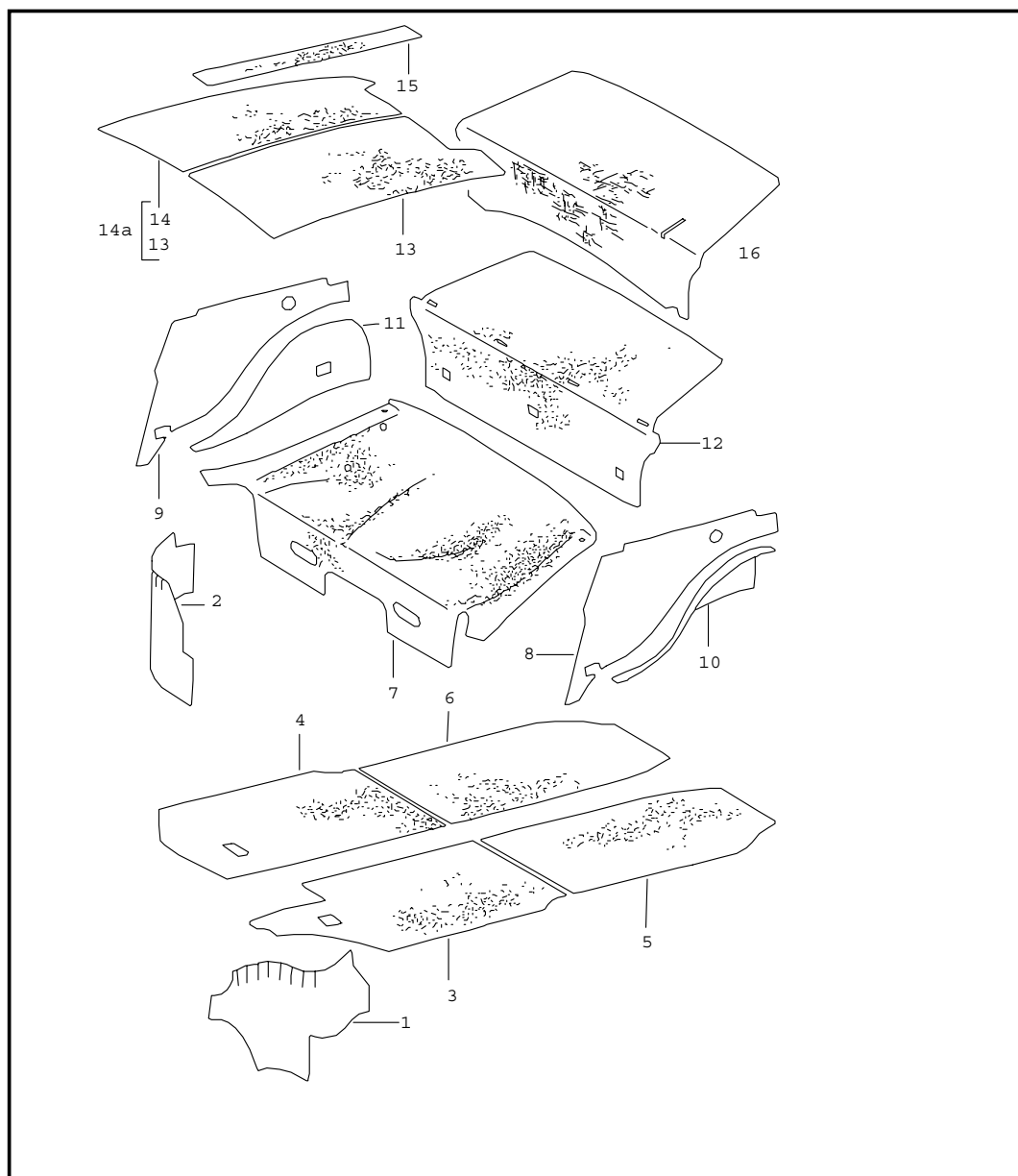
Modell	Jahr	HG	UG	Bildtafel	Einschränkungen	Update	11:02	17.08.2006	PORSCHE	PET	PORSCHE
911	83	8	07	807-10		203					

Pos	Teilenummer	Benennung	Bemerkung	St	Modellangabe	Pos	Teilenummer	Benennung	Bemerkung	St	Modellangabe
	70E	Schwarz	80-			18	N 012 226 5	Federscheibe B 6		4	
	40E	Braun	80-			(19)	911 531 251 00	Türöffner	/L	1	
	30B	Dunkelblau	80-				70B	Schwarz			
	50B	Beige	80-			(19)	911 531 252 00	Türöffner	/R	1	
	20E	Dunkelgrün	80				70B	Schwarz			
	41D	Kork	80			19A	911 555 583 00	Bolzen		2	
	10A	Gelb	80			19B	900 116 002 01	Sicherungsscheibe		2	
	80B	Rot	80			20	900 145 075 07	Blechschaube B 4,2 X 16		2	
	20S	Minzgrün	81-								
	8AY	Kupferrot	80			21	999 591 102 17	Hohlscheibe	-78	2	
	80E	Weinrot				(22)	911 555 039 03	Deckel	/L	1	
	2FL	Graubeige	83-				041	Schwarz Lackiert			
	60A	Hellgrau	83-			22	911 555 040 03	Deckel	/R	1	
	1VD	Champagner	83-				041	Schwarz Lackiert			
	6JD	Dunkelgrün	83-								
	80S	Can-Can-Rot				23	914 555 059 10	Abstützung		2	
10	911 555 391 00	Befestigungsbock		2		24	900 146 011 02	Linsenschraube AM 4 X 10		2	
11	900 143 046 07	Blechschaube B 4,8 X 16		2		25	N 012 224 3	Federscheibe B 4		2	
12	900 145 079 07	Blechschaube B 4,8 X 19		2		26	900 151 028 02	Scheibe B 4,3		2	
13	999 704 605 07	Kegelscheibe		2		(27)	911 555 045 03	Lager	/L	1	
14	900 269 058 07	Senkschraube M 4 X 25		6		27	911 555 046 03	Lager	/R	1	
15	999 591 103 17	Stoffschutzscheibe		6		28	900 143 046 07	Blechschaube B 4,8 X 16		4	
(16)	911 555 097 01	Haltegriff	/L	1		29	900 145 079 07	Blechschaube B 4,8 X 19		2	
	041	Schwarz				30	999 704 605 07	Kegelscheibe		2	
(16)	911 555 098 01	Haltegriff	/R	1		31	911 613 623 01	Tülle		3	
	041	Schwarz				32	911 613 621 03	Schalter		3	
17	N 014 761 2	Zylinderschraube M 6 X 12		4		33	911 613 635 20	Montagerahmen		3	

Modell	Jahr	HG	UG	Bildtafel	Einschränkungen	Update	11:02	17.08.2006	PORSCHE	PET	PORSCHE
911	83	8	07	807-10		203					

Pos	Teilenummer	Benennung	Bemerkung	St	Modellangabe	Pos	Teilenummer	Benennung	Bemerkung	St	Modellangabe
34	911 613 637 00	Abdichtung	/L -80	3							
35	911 613 638 00	Abdichtung	/R -80	1							
		- ENDE -									

Modell	Jahr	HG	UG	Bildtafel	Einschränkungen	Update	11:02	17.08.2006	PORSCHE	PET	PORSCHE
911	83	8	07	807-15		203					

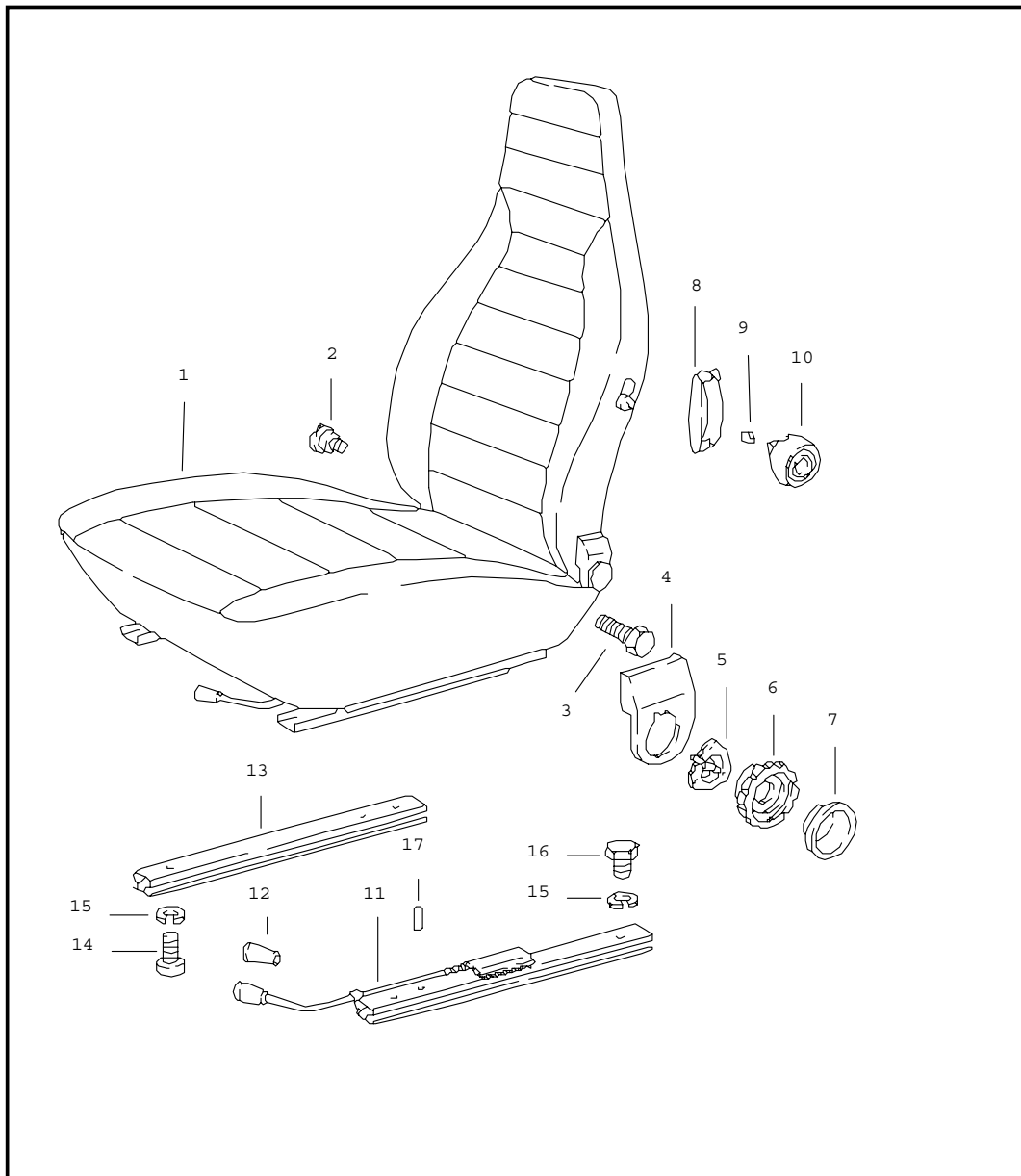


Pos	Teilenummer	Benennung	Bemerkung	St	Modellangabe
		Karosserie Schalldämpfung 1			
(1)	911 556 902 00	Dämpfungsmatte	/L	1	TARGA/CABRIO
1	911 556 902 00	Dämpfungsmatte	/L	1	COUPE
(2)	911 556 902 00	Dämpfungsmatte	/R	1	COUPE
2	911 556 902 00	Dämpfungsmatte Radkasten	/R	1	TARGA/CABRIO
3	911 556 902 00	Dämpfungsmatte	/LL/L	1	COUPE
(3)	911 556 902 00	Dämpfungsmatte	/LL/L	1	TARGA/CABRIO
(3)	911 556 902 00	Dämpfungsmatte Boden	/RL/L	1	
4	911 556 902 00	Dämpfungsmatte	/LL/R	1	COUPE
(4)	911 556 902 00	Dämpfungsmatte	/LL/R	1	TARGA/CABRIO
(4)	911 556 902 00	Dämpfungsmatte Boden	/RL/R	1	
5	911 556 902 00	Dämpfungsmatte Boden	/L	1	
6	911 556 902 00	Dämpfungsmatte Boden	/R	1	
(7)	930 556 233 02	Dämpfungsmatte Sitzmulde		1	
8	999 913 006 00	Dämmung	/L	1	COUPE
(8)	999 913 006 00	Dämmung Radlaufwand oben	/L	1	TARGA/CABRIO
9	999 913 006 00	Dämmung	/R	1	COUPE
(9)	999 913 006 00	Dämmung Radlaufwand oben	/R	1	TARGA/CABRIO
10	999 913 006 00	Dämmung	/L	1	COUPE
(10)	999 913 006 00	Dämmung Radlaufwand unten	/L	1	TARGA/CABRIO
11	999 913 006 00	Dämmung	/R	1	COUPE
(11)	999 913 006 00	Dämmung Radlaufwand unten	/R	1	TARGA/CABRIO

Modell	Jahr	HG	UG	Bildtafel	Einschränkungen	Update	11:02	17.08.2006	PORSCHE	PET	PORSCHE
911	83	8	07	807-15		203					

Pos	Teilenummer	Benennung	Bemerkung	St	Modellangabe	Pos	Teilenummer	Benennung	Bemerkung	St	Modellangabe
12	911 556 239 06	Dämpfungsmatte		1	COUPE/TARGA						
(12)	911 556 239 61	Dämpfungsmatte für Fondrückwand		1	CABRIO						
14A	911 556 023 01	Dämpfungsmatte		1	COUPE						
15	911 556 248 00	Dämpfungsstreifen		4	COUPE						
16	911 556 891 01	Dämpfungsmatte		1	SC						
(16)	930 556 891 02	Dämpfungsmatte für Motorraum		1	TURBO						
-	999 913 006 00	Dämmung		X							
		- ENDE -									

Modell	Jahr	HG	UG	Bildtafel	Einschränkungen	Update	11:02	17.08.2006	PORSCHE	PET	PORSCHE
911	83	8	08	808-00		203					



Pos	Teilenummer	Benennung	Bemerkung	St	Modellangabe
		Vordersitz komplett			
1	A 911 521 001 81	Vordersitz Kunstleder/ Mittelbahn Flechtnarbe	/L -80	1	SC
	8AT	Hummer	-78		SC
	5AT	Kork			SC
	7AT	Schwarz			
	4AT	Braun	79-		
(1)	A 911 521 002 81	Vordersitz Kunstleder/ Mittelbahn Flechtnarbe	/R -80	1	SC
	8AT	Hummer	-78		SC
	5AT	Kork			SC
	7AT	Schwarz			
	4AT	Braun	79-		
1	A 911 521 001 82	Vordersitz Kunstleder/ Mittelbahn Nadelstreifenvelours	/L	1	SC
	8AK	Hummer/Hummer	-78		
	5AK	Kork/Kork			
	7AK	Schwarz/Schwarz			
	8ZT	Schwarz/Hummer			
	5ZT	Schwarz/Kork			
	5ZQ	Braun/Kork	79-		
(1)	A 911 521 002 82	Vordersitz Kunstleder/ Mittelbahn Nadelstreifenvelours	/R	1	SC
	8AK	Hummer/Hummer	-78		
	5AK	Kork/Kork			
	7AK	Schwarz/Schwarz			
	8ZT	Schwarz/Hummer			

Modell	Jahr	HG	UG	Bildtafel	Einschränkungen	Update	11:02	17.08.2006	PORSCHE	PET	PORSCHE
911	83	8	08	808-00		203					

Pos	Teilenummer	Benennung	Bemerkung	St	Modellangabe	Pos	Teilenummer	Benennung	Bemerkung	St	Modellangabe
	5ZT	Schwarz/Kork					8ZE	Dunkelblau/ Rot/Blau/schwarz			
	5ZQ	Braun/Kork	79-				2ZE	Dunkelblau/ Grün/Blau/schwarz			
1	A 911 521 001 82	Vordersitz Kunstleder/ Mittelbahn Schottenkaro	/L	1	SC		4ZH	Beige/ Braun/Weiss/beige			
	8ZU	Hummer/Braun Weiss/Beige	-78			1	A 911 521 001 82	Vordersitz Kunstleder/ Mittelbahn Schachbrettvelours	/L 80-	1	SC
	5ZU	Kork/Braun Weiss/Beige					3ZP	Schwarz/ Blau/Schwarz			
	8ZZ	Schwarz-Rot Blau/Schwarz					4ZP	Schwarz/ Braun/Schwarz			
	2ZZ	Schwarz/Grün Blau/Schwarz					FD8	Schwarz/ Grau/Schwarz			
	4ZZ	Schwarz/Braun Weiss/Beige					4ZM	Braun/ Braun/Schwarz			
	4ZS	Braun/Braun Weiss/Beige	79-				FD9	Braun/ Beige/Braun			
	8ZE	Dunkelblau/ Rot/Blau/schwarz					BC1	Dunkelblau/ Blau/Schwarz			
	2ZE	Dunkelblau/ Grün/Blau/schwarz					4ZG	Beige/ Braun/Schwarz			
	4ZH	Beige/ Braun/Weiss/beige					BC4	Beige/ Beige/Braun			
(1)	A 911 521 002 82	Vordersitz Kunstleder/ Mittelbahn Schottenkaro	/R	1	SC		LD5	Schwarz/ Hellgrau-Schwarz	83-		
	8ZU	Hummer/Braun Weiss/Beige	-78				LJ8	Blau/ Blau-Grau	83-		
	5ZU	Kork/Braun Weiss/Beige					LD6	Braun/ Braun-Grau	83-		
	8ZZ	Schwarz-Rot Blau/Schwarz					LJ9	Weinrot/ Weinrot-Grau	83-		
	2ZZ	Schwarz/Grün Blau/Schwarz					LK1	Graubeige/ Hellgrau-Schwarz	83-		
	4ZZ	Schwarz/Braun Weiss/Beige				(1)	A 911 521 002 82	Vordersitz Kunstleder/ Mittelbahn Schachbrettvelours	/R 80-	1	SC
	4ZS	Braun/Braun Weiss/Beige	79-								

Modell	Jahr	HG	UG	Bildtafel	Einschränkungen	Update	11:02	17.08.2006	PORSCHE	PET	PORSCHE
911	83	8	08	808-00		203					

Pos	Teilenummer	Benennung	Bemerkung	St	Modellangabe	Pos	Teilenummer	Benennung	Bemerkung	St	Modellangabe
	3ZP	Schwarz/ Blau/Schwarz					LK6	Graubeige/Graubeige	83-		
	4ZP	Schwarz/ Braun/Schwarz					JM2	Schwarz-Schwarz	83-		
	FD8	Schwarz/ Grau/Schwarz				(1) A 911 521 002 82	JM5	Blau/Blau	83-		
	4ZM	Braun/ Braun/Schwarz						Vordersitz Kunstleder/ Mittelbahn Uni-Stoff	/R 80-	1	SC
	FD9	Braun/ Beige/Braun					BD4	Schwarz/Schwarz	-82		
	BC1	Dunkelblau/ Blau/Schwarz					4ZK	Braun/Braun	-82		
	4ZG	Beige/ Braun/Schwarz					BD1	Dunkelblau/Blau	-82		
	BC4	Beige/ Beige/Braun					BD3	Beige/Beige			
	LD5	Schwarz/ Hellgrau-Schwarz	83-				BD5	Braun/Beige			
	LJ8	Blau/ Blau-Grau	83-				LK3	Braun-Braun	83-		
	LD6	Braun/ Braun-Grau	83-				LK5	Weinrot-Weinrot	83-		
	LJ9	Weinrot/ Weinrot-Grau	83-				LK6	Graubeige/Graubeige	83-		
	LK1	Graubeige/ Hellgrau-Schwarz	83-				JM2	Schwarz-Schwarz	83-		
1	A 911 521 001 82	Vordersitz Kunstleder/ Mittelbahn Uni-Stoff	/L 80-	1	SC		JM5	Blau/Blau	83-		
	BD4	Schwarz/Schwarz	-82			1	A 911 521 001 83	Vordersitz Kunstleder/ Sitz- und Lehnenfläche Schottenkaro	/L	1	SC
	4ZK	Braun/Braun	-82								
	BD1	Dunkelblau/Blau	-82				8ZU	Hummer/Braun Weiss/Beige	-78		
	BD3	Beige/Beige					5ZU	Kork/Braun Weiss/Beige			
	BD5	Braun/Beige					8ZZ	Schwarz-Rot Blau/Schwarz			
	LK3	Braun-Braun	83-				2ZZ	Schwarz/Grün Blau/Schwarz			
	LK5	Weinrot-Weinrot	83-				4ZZ	Schwarz/Braun Weiss/Beige			
						(1) A 911 521 002 83		Vordersitz Kunstleder/ Sitz- und Lehnenfläche Schottenkaro	/R	1	SC
							8ZU	Hummer/Braun Weiss/Beige	-78		

Modell	Jahr	HG	UG	Bildtafel	Einschränkungen	Update	11:02	17.08.2006	PORSCHE	PET	PORSCHE
911	83	8	08	808-00		203					

Pos	Teilenummer	Benennung	Bemerkung	St	Modellangabe	Pos	Teilenummer	Benennung	Bemerkung	St	Modellangabe
	5ZU	Kork/Braun Weiss/Beige					BD9	Beige/ Beige/Braun			
	8ZZ	Schwarz-Rot Blau/Schwarz					LK8	Weinrot/ Weinrot-Grau	83-		
	2ZZ	Schwarz/Grün Blau/Schwarz					JM9	Graubeige/ Graubeige-Grau	83-		
	4ZZ	Schwarz/Braun Weiss/Beige					JM3	Schwarz/ Grau/Schwarz	83-		
1	A 911 521 001 83	Vordersitz Kunstleder/ Sitz- und Lehnenfläche Berberstoff	/L 81-	1	SC		JM8	Blau/ Blau/Schwarz	83-		
	GE9	Schwarz/ Grau/Schwarz	-82			1	A 911 521 001 84	Vordersitz Leder	/L	1	
	BD7	Dunkelblau/ Blau/Schwarz	-82				8BB	Hummer	-78		
	FE3	Braun/ Beige/Braun	-82				5BB	Kork	-79		
	BD9	Beige/ Beige/Braun					7BA	Schwarz	-79		
	LK8	Weinrot/ Weinrot-Grau	83-				20B	Dunkelgrün	-82		
	JM9	Graubeige/ Graubeige-Grau	83-				2BF	Hellgrün	-78		
	JM3	Schwarz/ Grau/Schwarz	83-				40A	Braun	-81		
	JM8	Blau/ Blau/Schwarz	83-				3BA	Blau	-79		
	JM4	Braun/ Beige/Braun	83-				8BM	Hellrot	-79		
(1)	A 911 521 002 83	Vordersitz Kunstleder/ Sitz- und Lehnenfläche Berberstoff	/R 81-	1	SC		1BA	Gelb	-79		
	GE9	Schwarz/ Grau/Schwarz	-82				9BA	Weiss	-79		
	BD7	Dunkelblau/ Blau/Schwarz	-82				70A	Schwarz	80-81		
	FE3	Braun/ Beige/Braun	-82				30B	Dunkelblau	80-82		
							50B	Beige	80-		
							40D	Kork	80		
							30A	Blau	80		
							80B	Hellrot	80		
							10A	Gelb	80		
							99A	Weiss	80		
							80S	Can-Can-Rot	81-82		

Modell	Jahr	HG	UG	Bildtafel	Einschränkungen	Update	11:02	17.08.2006	PORSCHE	PET	PORSCHE
911	83	8	08	808-00		203					

Pos	Teilenummer	Benennung	Bemerkung	St	Modellangabe	Pos	Teilenummer	Benennung	Bemerkung	St	Modellangabe
	95S	Papyrus	81-				30A	Blau	80		
	60S	Hannibalgrau	81-				80B	Hellrot	80		
	20S	Minzgrün	81-				10A	Gelb	80		
	1AJ	Schwarz	82				99A	Weiss	80		
	3NG	Braun	82				80S	Can-Can-Rot	81-82		
	LG7	Weinrot	83-				95S	Papyrus	81-		
	LG4	Perlweiss	83-				60S	Hannibalgrau	81-		
	LG5	Champagner	83-				20S	Minzgrün	81-		
	LG6	Dunkelgrün	83-				1AJ	Schwarz	82		
	KZ2	Schwarz	83-				3NG	Braun	82		
	KZ3	Blau	83-				LG7	Weinrot	83-		
	KZ4	Graubeige	83-				LG4	Perlweiss	83-		
	KZ5	Braun	83-				LG5	Champagner	83-		
	KZ6	Can-Can-Rot	83-				LG6	Dunkelgrün	83-		
(1) A	911 521 002 84	Vordersitz Leder	/R	1			KZ2	Schwarz	83-		
	8BB	Hummer	-78				KZ3	Blau	83-		
	5BB	Kork	-79				KZ4	Graubeige	83-		
	7BA	Schwarz	-79				KZ5	Braun	83-		
	20B	Dunkelgrün	-82				KZ6	Can-Can-Rot	83-		
	2BF	Hellgrün	-78			1 A	911 521 001 85	Vordersitz Leder/ Mittelbahn Nadelstreifenvelours	/L	1	
	40A	Braun	-81				8AK	Hummer/Hummer	-78		
	3BA	Blau	-79				5AK	Kork/Kork			
	8BM	Hellrot	-79				7AK	Schwarz/Schwarz			
	1BA	Gelb	-79				8ZT	Schwarz/Hummer			
	9BA	Weiss	-79				5ZT	Schwarz/Kork			
	70A	Schwarz	80-81				5ZR	Braun/Kork	79-		
	30B	Dunkelblau	80-82								
	50B	Beige	80-								
	40D	Kork	80								

Modell	Jahr	HG	UG	Bildtafel	Einschränkungen	Update	11:02	17.08.2006	PORSCHE	PET	PORSCHE
911	83	8	08	808-00		203					

Pos	Teilenummer	Benennung	Bemerkung	St	Modellangabe	Pos	Teilenummer	Benennung	Bemerkung	St	Modellangabe
(1)	A 911 521 002 85	Vordersitz Leder/ Mittelbahn Nadelstreifenvelours	/R	1			5ZU	Kork/Braun Weiss/Beige			
	8AK	Hummer/Hummer	-78				8ZZ	Schwarz-Rot Blau/Schwarz			
	5AK	Kork/Kork					2ZZ	Schwarz/Grün Blau/Schwarz			
	7AK	Schwarz/Schwarz					4ZZ	Schwarz/Braun Weiss/Beige			
	8ZT	Schwarz/Hummer					4ZS	Braun/Braun Weiss/Beige	79-		
	5ZT	Schwarz/Kork					8ZE	Dunkelblau/ Rot/Blau/schwarz			
	5ZR	Braun/Kork	79-				2ZE	Dunkelblau Grün/Blau/schwarz			
1	A 911 521 001 85	Vordersitz Leder/ Mittelbahn Schottenkaro	/L	1			4ZH	Beige/ Braun/Weiss/beige			
	8ZU	Hummer/Braun Weiss/Beige	-78			1	A 911 521 001 85	Vordersitz Leder/ Mittelbahn Schachbrettvelours	/L	1	
	5ZU	Kork/Braun Weiss/Beige					3ZP	Schwarz/ Blau/Schwarz			
	8ZZ	Schwarz-Rot Blau/Schwarz					4ZP	Schwarz/ Braun/Schwarz			
	2ZZ	Schwarz/Grün Blau/Schwarz					AJ2	Schwarz/ Grau/Schwarz			
	4ZZ	Schwarz/Braun Weiss/Beige					4ZM	Braun/ Braun/Schwarz			
	4ZS	Braun/Braun Weiss/Beige	79-				AJ3	Braun/ Beige/Braun			
	8ZE	Dunkelblau/ Rot/Blau/schwarz					AJ1	Dunkelblau/ Blau/Schwarz			
	2ZE	Dunkelblau Grün/Blau/schwarz					4ZG	Beige/ Braun/Schwarz			
	4ZH	Beige/ Braun/Weiss/beige					AJ4	Beige/ Beige/Braun			
(1)	A 911 521 002 85	Vordersitz Leder/ Mittelbahn Schottenkaro	/R	1			LH1	Schwarz/ Hellgrau-Schwarz	83-		
	8ZU	Hummer/Braun Weiss/Beige	-78				LH3	Blau/ Blau-Grau	83-		

Modell	Jahr	HG	UG	Bildtafel	Einschränkungen	Update	11:02	17.08.2006	PORSCHE	PET	PORSCHE
911	83	8	08	808-00		203					

Pos	Teilenummer	Benennung	Bemerkung	St	Modellangabe	Pos	Teilenummer	Benennung	Bemerkung	St	Modellangabe
	LH2	Braun/ Braun-Grau	83-				AK4	Schwarz/Schwarz	-82		
	LH4	Weinrot/ Weinrot-Grau	83-				4ZK	Braun/Braun			
	LH6	Graubeige/ Hellgrau-Schwarz	83-				AK1	Dunkelblau/Blau	-82		
(1) A	911 521 002 85	Vordersitz Leder/ Mittelbahn Schachbrettvelours	/R	1			AK3	Beige/Beige			
	3ZP	Schwarz/ Blau/Schwarz					AK5	Braun/Beige			
	4ZP	Schwarz/ Braun/Schwarz					LJ1	Braun-Braun	83-		
	AJ2	Schwarz/ Grau/Schwarz				(1) A	911 521 002 85	Vordersitz Leder/ Mittelbahn Uni-Stoff	/R	1	
	4ZM	Braun/ Braun/Schwarz					AK4	Schwarz/Schwarz	-82		
	AJ3	Braun/ Beige/Braun					4ZK	Braun/Braun			
	AJ1	Dunkelblau/ Blau/Schwarz					AK1	Dunkelblau/Blau	-82		
	4ZG	Beige/ Braun/Schwarz					AK3	Beige/Beige			
	AJ4	Beige/ Beige/Braun					AK5	Braun/Beige			
	LH1	Schwarz/ Hellgrau-Schwarz	83-				LJ1	Braun-Braun	83-		
	LH3	Blau/ Blau-Grau	83-				LJ2	Weinrot-Weinrot	83-		
	LH2	Braun/ Braun-Grau	83-				LJ3	Graubeige/Graubeige	83-		
	LH4	Weinrot/ Weinrot-Grau	83-				JN6	Schwarz-Schwarz	83-		
	LH6	Graubeige/ Hellgrau-Schwarz	83-				JT4	Blau/Blau	83-		
1 A	911 521 001 85	Vordersitz Leder/ Mittelbahn Uni-Stoff	/L	1		1 A	911 521 001 85	Vordersitz Leder/ Mittelbahn Streifendesign	/L	1	
							HS6	Weinrot/ Grau-Weinrot			M 403
						(1) A	911 521 002 85	Vordersitz Leder/ Mittelbahn Streifendesign	/R	1	

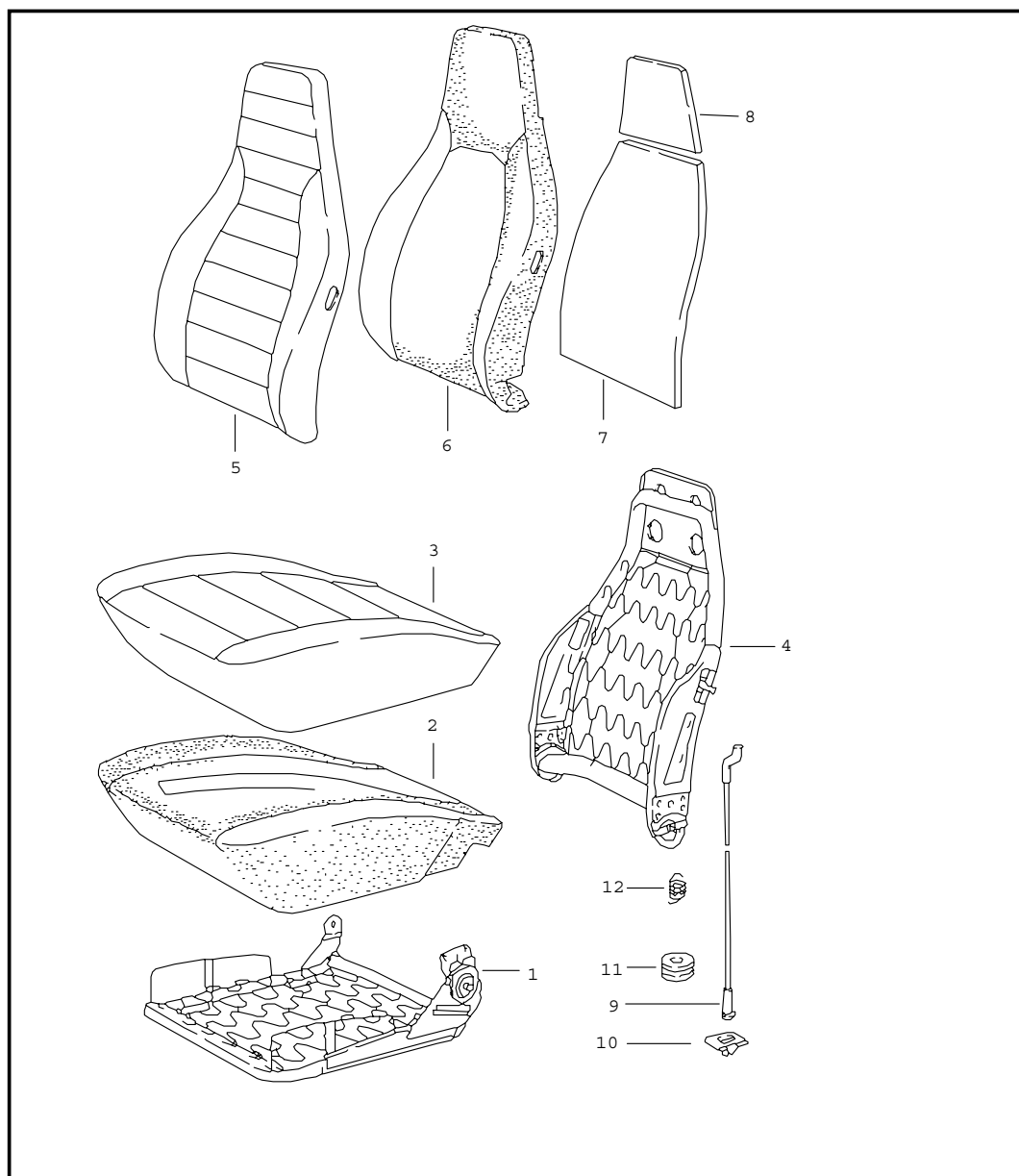
Modell	Jahr	HG	UG	Bildtafel	Einschränkungen	Update	11:02	17.08.2006	PORSCHE	PET	PORSCHE
911	83	8	08	808-00		203					

Pos	Teilenummer	Benennung	Bemerkung	St	Modellangabe	Pos	Teilenummer	Benennung	Bemerkung	St	Modellangabe
	HS6	Weinrot/ Grau-Weinrot			M 403		2ZZ	Schwarz/Grün Blau/Schwarz			
1	A 930 521 001 61	Vordersitz Leder/ Mittelbahn Schottenkaro	/L -78	1			4ZZ	Schwarz/Braun Weiss/Beige			
	8ZU	Hummer/Braun Weiss/Beige				1	A 930 521 002 20	Vordersitz Leder/ Sitz- und Lehnenfläche Schottenkaro	/R	1	
	5ZU	Kork/Braun Weiss/Beige					8ZU	Hummer/Braun Weiss/Beige	-78		
	8ZZ	Schwarz-Rot Blau/Schwarz					5ZU	Kork/Braun Weiss/Beige			
	2ZZ	Schwarz/Grün Blau/Schwarz					8ZZ	Schwarz-Rot Blau/Schwarz			
	4ZZ	Schwarz/Braun Weiss/Beige					2ZZ	Schwarz/Grün Blau/Schwarz			
(1)	A 930 521 002 61	Vordersitz Leder/ Mittelbahn Schottenkaro	/R -78	1			4ZZ	Schwarz/Braun Weiss/Beige			
	8ZU	Hummer/Braun Weiss/Beige				1	A 930 521 001 20	Vordersitz Leder/ Sitz- und Lehnenfläche Berberstoff	/L	1	
	5ZU	Kork/Braun Weiss/Beige					AK6	Schwarz/ Grau/Schwarz	-82		
	8ZZ	Schwarz-Rot Blau/Schwarz					AK7	Dunkelblau/ Blau/Schwarz	-82		
	2ZZ	Schwarz/Grün Blau/Schwarz					AK8	Braun/ Beige/Braun	-82		
	4ZZ	Schwarz/Braun Weiss/Beige					AK9	Beige/ Beige/Braun			
1	A 930 521 001 20	Vordersitz Leder/ Sitz- und Lehnenfläche Schottenkaro	/L	1			LH8	Weinrot/ Weinrot-Grau	83-		
	8ZU	Hummer/Braun Weiss/Beige	-78				LH9	Graubeige/ Graubeige-Grau	83-		
	5ZU	Kork/Braun Weiss/Beige					JH1	Schwarz/ Grau/Schwarz	83-		
	8ZZ	Schwarz-Rot Blau/Schwarz					JD4	Blau/ Blau/Schwarz	83-		
							JH2	Braun/ Beige/Braun	83-		

Modell	Jahr	HG	UG	Bildtafel	Einschränkungen	Update	11:02	17.08.2006	PORSCHE	PET	PORSCHE
911	83	8	08	808-00		203					

Pos	Teilenummer	Benennung	Bemerkung	St	Modellangabe	Pos	Teilenummer	Benennung	Bemerkung	St	Modellangabe
1	A 930 521 002 20	Vordersitz Leder/ Sitz- und Lehnenfläche Berberstoff	/R	1		11	A 928 521 489 02	Sitzschiene mit Verriegelung	/L	1	
	AK6	Schwarz/ Grau/Schwarz	-82			(11)	A 928 521 490 02	Sitzschiene mit Verriegelung	/R	1	
	AK7	Dunkelblau/ Blau/Schwarz	-82			12	911 521 533 01	Griff für Längsverstellung		2	
	AK8	Braun/ Beige/Braun	-82				01C	Satinschwarz		2	
	AK9	Beige/ Beige/Braun				13	944 521 491 00	Sitzschiene ohne Verriegelung siehe TPI GR.8 NR.34		2	
	LH8	Weinrot/ Weinrot-Grau	83-			14	N 014 761 2	Zylinderschraube M 6 X 12		8	
	LH9	Graubeige/ Graubeige-Grau	83-			15	N 012 006 4	Federring B 6		16	
	JH1	Schwarz/ Grau/Schwarz	83-			16	900 075 057 02	Sechskantschraube M 6 X 16		8	
	JD4	Blau/ Blau/Schwarz	83-			17	900 012 123 00	Stift A 2,5 X 12		2	
	JH2	Braun/ Beige/Braun	83-					- ENDE -			
2	911 521 371 00	Schraube innen		2							
3	911 521 547 00	Sechskantschraube M 10 X 20		4							
4	911 521 359 02	Blende	/L	1							
(4)	911 521 360 02	Blende	/R	1							
5	911 521 571 00	Spannfeder		2							
6	911 521 381 00	Handrad		2							
7	911 521 383 00	Abdeckung		2							
8	311 881 607 A	Rosette Betätigungshebel		2							
9	311 881 247	Klammer		2							
10	113 881 633 E	Betätigungsknopf		2							
	01C	Satinschwarz									

Modell	Jahr	HG	UG	Bildtafel	Einschränkungen	Update	11:03	17.08.2006	PORSCHE	PET	PORSCHE
911	83	8	08	808-05		203					



Pos	Teilenummer	Benennung	Bemerkung	St	Modellangabe
		Vordersitz Einzelteile			
1	911 521 069 56	Sitzrahmen	/L	1	
(1)	911 521 070 56	Sitzrahmen	/R	1	
2	911 521 385 02	Schaumteil Sitzkissen	/L	1	
(2)	911 521 386 02	Schaumteil Sitzkissen	/R	1	
3	A 911 521 037 10	Sitzkissenbezug Kunstleder/ Mittelbahn Flechtnarbe	/L -80	1	SC
	8AT	Hummer	-78		
	5AT	Kork			
	7AT	Schwarz			
	4AT	Braun	79-		
(3)	A 911 521 038 10	Sitzkissenbezug Kunstleder/ Mittelbahn Flechtnarbe	/R -80	1	SC
	8AT	Hummer	-78		
	5AT	Kork			
	7AT	Schwarz			
	4AT	Braun	79-		
3	A 911 521 037 11	Sitzkissenbezug Kunstleder/ Mittelbahn Nadelstreifenvelours	/L	1	SC
	8AK	Hummer/Hummer	-78		
	5AK	Kork/Kork			
	7AK	Schwarz/Schwarz			
	8ZT	Schwarz/Hummer			
	5ZT	Schwarz/Kork			
	5ZQ	Braun/Kork	79-		

Modell	Jahr	HG	UG	Bildtafel	Einschränkungen	Update	11:03	17.08.2006	PORSCHE	PET	PORSCHE
911	83	8	08	808-05		203					

Pos	Teilenummer	Benennung	Bemerkung	St	Modellangabe	Pos	Teilenummer	Benennung	Bemerkung	St	Modellangabe
(3)	A 911 521 038 11	Sitzkissenbezug Kunstleder/ Mittelbahn Nadelstreifenvelours	/R	1	SC		5ZU	Kork/Braun Weiss/Beige			
	8AK	Hummer/Hummer	-78				8ZZ	Schwarz-Rot Blau/Schwarz			
	5AK	Kork/Kork					2ZZ	Schwarz/Grün Blau/Schwarz			
	7AK	Schwarz/Schwarz					4ZZ	Schwarz/Braun Weiss/Beige			
	8ZT	Schwarz/Hummer					4ZS	Braun/Braun Weiss/Beige	79-		
	5ZT	Schwarz/Kork					8ZE	Dunkelblau/ Rot/Blau/schwarz			
	5ZQ	Braun/Kork	79-				2ZE	Dunkelblau/ Grün/Blau/schwarz			
3	A 911 521 037 11	Sitzkissenbezug Kunstleder/ Mittelbahn Schottenkaro	/L	1	SC		4ZH	Beige/ Braun/Weiss/beige			
	8ZU	Hummer/Braun Weiss/Beige	-78			3	A 911 521 037 11	Sitzkissenbezug Kunstleder/ Mittelbahn Schachbrettvelours	/L	1	SC
	5ZU	Kork/Braun Weiss/Beige					3ZP	Schwarz/ Blau/Schwarz	80-		
	8ZZ	Schwarz-Rot Blau/Schwarz					4ZP	Schwarz/ Braun/Schwarz			
	2ZZ	Schwarz/Grün Blau/Schwarz					FD8	Schwarz/ Grau/Schwarz			
	4ZZ	Schwarz/Braun Weiss/Beige					4ZM	Braun/ Braun/Schwarz			
	4ZS	Braun/Braun Weiss/Beige	79-				FD9	Braun/ Beige/Braun			
	8ZE	Dunkelblau/ Rot/Blau/schwarz					BC1	Blau/ Blau/Schwarz			
	2ZE	Dunkelblau/ Grün/Blau/schwarz					4ZG	Beige/ Braun/Schwarz			
	4ZH	Beige/ Braun/Weiss/beige					BC4	Beige/ Beige/Braun			
(3)	A 911 521 038 11	Sitzkissenbezug Kunstleder/ Mittelbahn Schottenkaro	/R	1	SC		LD5	Schwarz/ Hellgrau-Schwarz	83-		
	8ZU	Hummer/Braun Weiss/Beige	-78				LJ8	Blau/ Blau-Grau	83-		

Modell	Jahr	HG	UG	Bildtafel	Einschränkungen	Update	11:03	17.08.2006	PORSCHE	PET	PORSCHE
911	83	8	08	808-05		203					

Pos	Teilenummer	Benennung	Bemerkung	St	Modellangabe	Pos	Teilenummer	Benennung	Bemerkung	St	Modellangabe
	LD6	Braun/ Braun-Grau	83-				BD4	Schwarz/Schwarz	-82		
	LJ9	Weinrot/ Weinrot-Grau	83-				4ZK	Braun/Braun	-82		
	LK1	Graubeige/ Hellgrau-Schwarz	83-				BD1	Blau/Blau			
(3) A	911 521 038 11	Sitzkissenbezug Kunstleder/ Mittelbahn Schachbrettvelours	/R 80-	1	SC		BD3	Beige/Beige			
	3ZP	Schwarz/ Blau/Schwarz					BD5	Braun/Beige			
	4ZP	Schwarz/ Braun/Schwarz					LK3	Braun-Braun	83-		
	FD8	Schwarz/ Grau/Schwarz				(3) A	911 521 038 11	Sitzkissenbezug Kunstleder/ Mittelbahn Uni-Stoff	/R	1	SC
	4ZM	Braun/ Braun/Schwarz					JM2	Schwarz-Schwarz	83-		
	FD9	Braun/ Beige/Braun					JM5	Blau/Blau	83-		
	BC1	Blau/ Blau/Schwarz					BD4	Schwarz/Schwarz	-82		
	4ZG	Beige/ Braun/Schwarz					4ZK	Braun/Braun	-82		
	BC4	Beige/ Beige/Braun					BD1	Blau/Blau			
	LD5	Schwarz/ Hellgrau-Schwarz	83-				BD3	Beige/Beige			
	LJ8	Blau/ Blau-Grau	83-				BD5	Braun/Beige			
	LD6	Braun/ Braun-Grau	83-				LK3	Braun-Braun	83-		
	LJ9	Weinrot/ Weinrot-Grau	83-				LK5	Weinrot-Weinrot	83-		
	LK1	Graubeige/ Hellgrau-Schwarz	83-				LK6	Graubeige/Graubeige	83-		
3 A	911 521 037 11	Sitzkissenbezug Kunstleder/ Mittelbahn Uni-Stoff	/L	1	SC		JM2	Schwarz-Schwarz	83-		
							JM5	Blau/Blau	83-		
						3 A	911 521 037 12	Sitzkissenbezug Kunstleder/ Sitzfläche Schottenkaro	/L	1	SC
							8ZU	Hummer/Braun Weiss/Beige	-78		
							5ZU	Kork/Braun Weiss/Beige			
							8ZZ	Schwarz-Rot Blau/Schwarz			

Modell	Jahr	HG	UG	Bildtafel	Einschränkungen	Update	11:03	17.08.2006	PORSCHE	PET	PORSCHE
911	83	8	08	808-05		203					

Pos	Teilenummer	Benennung	Bemerkung	St	Modellangabe	Pos	Teilenummer	Benennung	Bemerkung	St	Modellangabe	
(3)	A 911 521 038 12	Sitzkissenbezug Kunstleder/ Sitzfläche Schottenkaro	/R	1	SC	(3)	A 911 521 038 12	Sitzkissenbezug Kunstleder/ Sitzfläche Berberstoff	/R	1	SC	
	2ZZ	Schwarz/Grün Blau/Schwarz					GE9	Schwarz/ Grau/Schwarz				
	4ZZ	Schwarz/Braun Weiss/Beige					BD7	Blau/ Blau/Schwarz	-82			
	8ZU	Hummer/Braun Weiss/Beige	-78				FE3	Braun/ Beige/Braun	-82			
	5ZU	Kork/Braun Weiss/Beige					BD9	Beige/ Beige/Braun				
	8ZZ	Schwarz-Rot Blau/Schwarz					LK8	Weinrot/ Weinrot-Grau	83-			
	2ZZ	Schwarz/Grün Blau/Schwarz					JM9	Graubeige/ Graubeige-Grau	83-			
3	A 911 521 037 12	Sitzkissenbezug Kunstleder/ Sitzfläche Berberstoff	/L	1	SC	3	A 911 521 037 13	Sitzkissenbezug Leder	/L	1		
	4ZZ	Schwarz/Braun Weiss/Beige					JM3	Schwarz/ Grau/Schwarz	83-			
	GE9	Schwarz/ Grau/Schwarz					JM8	Blau/ Blau/Schwarz	83-			
	BD7	Blau/ Blau/Schwarz	-82				JM4	Braun/ Beige/Braun	83-			
	FE3	Braun/ Beige/Braun	-82					8BB	Hummer	-78		
	BD9	Beige/ Beige/Braun					5BB	Kork	-79			
	LK8	Weinrot/ Weinrot-Grau	83-				7BA	Schwarz	-79			
	JM9	Graubeige/ Graubeige-Grau	83-				20B	Dunkelgrün	-82			
	JM3	Schwarz/ Grau/Schwarz	83-				2BF	Hellgrün	-78			
	JM8	Blau/ Blau/Schwarz	83-				3NG	Braun	-82			
	JM4	Braun/ Beige/Braun	83-				3BA	Blau	-79			
							8BM	Hellrot	-79			
							1BA	Gelb	-79			
					9BA	Weiss	-79					
					1AJ	Schwarz	80-82					
					30B	Dunkelblau	80-82					

Modell	Jahr	HG	UG	Bildtafel	Einschränkungen	Update	11:03	17.08.2006	PORSCHE	PET	PORSCHE
911	83	8	08	808-05		203					

Pos	Teilenummer	Benennung	Bemerkung	St	Modellangabe	Pos	Teilenummer	Benennung	Bemerkung	St	Modellangabe
	50B	Beige	80-				9BA	Weiss	-79		
	40D	Kork	80				1AJ	Schwarz	80-82		
	30A	Blau	80				30B	Dunkelblau	80-82		
	80B	Hellrot	80				50B	Beige	80-		
	10A	Gelb	80				40D	Kork	80		
	99A	Weiss	80				30A	Blau	80		
	80S	Can-Can-Rot	81-82				80B	Hellrot	80		
	95S	Papyrus	81-				10A	Gelb	80		
	60S	Hannibalgrau	81-				99A	Weiss	80		
	20S	Minzgrün	81-				80S	Can-Can-Rot	81-82		
	LG7	Weinrot	83-				95S	Papyrus	81-		
	LG4	Perlweiss	83-				60S	Hannibalgrau	81-		
	LG5	Champagner	83-				20S	Minzgrün	81-		
	LG6	Dunkelgrün	83-				LG7	Weinrot	83-		
	KZ2	Schwarz	83				LG4	Perlweiss	83-		
	KZ3	Blau	83-				LG5	Champagner	83-		
	KZ4	Graubeige	83-				LG6	Dunkelgrün	83-		
	KZ5	Braun	83-				KZ2	Schwarz	83		
	KZ6	Can-Can-Rot	83-				KZ3	Blau	83-		
(3) A	911 521 038 13	Sitzkissenbezug Leder	/R	1			KZ4	Graubeige	83-		
	8BB	Hummer	-78				KZ5	Braun	83-		
	5BB	Kork	-79				KZ6	Can-Can-Rot	83-		
	7BA	Schwarz	-79			3 A	911 521 037 14	Sitzkissenbezug Leder/ Mittelbahn Nadelstreifenvelours	/L	1	
	20B	Dunkelgrün	-82				8AK	Hummer/Hummer	-78		
	2BF	Hellgrün	-78				5AK	Kork/Kork			
	3NG	Braun	-82				7AK	Schwarz/Schwarz			
	3BA	Blau	-79				8ZT	Schwarz/Hummer			
	8BM	Hellrot	-79				5ZT	Schwarz/Kork			
	1BA	Gelb	-79								

Modell	Jahr	HG	UG	Bildtafel	Einschränkungen	Update	11:03	17.08.2006	PORSCHE	PET	PORSCHE
911	83	8	08	808-05		203					

Pos	Teilenummer	Benennung	Bemerkung	St	Modellangabe	Pos	Teilenummer	Benennung	Bemerkung	St	Modellangabe
	5ZR	Braun/Kork					5ZU	Kork/Braun Weiss/Beige			
(3)	A 911 521 038 14	Sitzkissenbezug Leder/ Mittelbahn Nadelstreifenvelours	/R	1			8ZZ	Schwarz-Rot Blau/Schwarz			
	8AK	Hummer/Hummer	-78				2ZZ	Schwarz/Grün Blau/Schwarz			
	5AK	Kork/Kork					4ZZ	Schwarz/Braun Weiss/Beige			
	7AK	Schwarz/Schwarz					4ZS	Braun/Braun Weiss/Beige			
	8ZT	Schwarz/Hummer					8ZE	Dunkelblau/ Rot/Blau/schwarz			
	5ZT	Schwarz/Kork					2ZE	Dunkelblau/ Grün/Blau/schwarz			
	5ZR	Braun/Kork					4ZH	Beige/ Braun/Weiss/beige			
3	A 911 521 037 14	Sitzkissenbezug Leder/ Mittelbahn Schottenkaro	/L	1							
	8ZU	Hummer/Braun Weiss/Beige	-78			3	A 911 521 037 14	Sitzkissenbezug Leder/ Mittelbahn Schachbrettvelours	/L	1	
	5ZU	Kork/Braun Weiss/Beige							80-		
	8ZZ	Schwarz-Rot Blau/Schwarz					3ZP	Schwarz/ Blau/Schwarz			
	2ZZ	Schwarz/Grün Blau/Schwarz					4ZP	Schwarz/ Braun/Schwarz			
	4ZZ	Schwarz/Braun Weiss/Beige					AJ2	Schwarz/ Grau/Schwarz			
	4ZS	Braun/Braun Weiss/Beige					4ZM	Braun/ Braun/Schwarz			
	8ZE	Dunkelblau/ Rot/Blau/schwarz					AJ3	Braun/ Beige/Braun			
	2ZE	Dunkelblau/ Grün/Blau/schwarz					AJ1	Dunkelblau/ Blau/Schwarz			
	4ZH	Beige/ Braun/Weiss/beige					4ZG	Beige/ Braun/Schwarz			
(3)	A 911 521 038 14	Sitzkissenbezug Leder/ Mittelbahn Schottenkaro	/R	1			AJ4	Beige/ Beige/Braun			
	8ZU	Hummer/Braun Weiss/Beige	-78				LH1	Schwarz/ Hellgrau-Schwarz	83-		
							LH3	Blau/ Blau-Grau	83-		

Modell	Jahr	HG	UG	Bildtafel	Einschränkungen	Update	11:03	17.08.2006	PORSCHE	PET	PORSCHE
911	83	8	08	808-05		203					

Pos	Teilenummer	Benennung	Bemerkung	St	Modellangabe	Pos	Teilenummer	Benennung	Bemerkung	St	Modellangabe
	LH2	Braun/ Braun-Grau	83-				AK4	Schwarz/Schwarz	-82		
	LH4	Weinrot/ Weinrot-Grau	83-				4ZK	Braun/Braun			
	LH6	Graubeige/ Hellgrau-Schwarz	83-				AK1	Dunkelblau/Blau	-82		
(3) A	911 521 038 14	Sitzkissenbezug Leder/ Mittelbahn Schachbrettvelours	/R 80-	1			AK3	Beige/Beige			
	3ZP	Schwarz/ Blau/Schwarz					AK5	Braun/Beige			
	4ZP	Schwarz/ Braun/Schwarz					LJ1	Braun-Braun	83-		
	AJ2	Schwarz/ Grau/Schwarz				(3) A	911 521 038 14	Sitzkissenbezug Leder/ Mittelbahn Uni-Stoff	/R	1	
	4ZM	Braun/ Braun/Schwarz					AK4	Schwarz/Schwarz	-82		
	AJ3	Braun/ Beige/Braun					4ZK	Braun/Braun			
	AJ1	Dunkelblau/ Blau/Schwarz					AK1	Dunkelblau/Blau	-82		
	4ZG	Beige/ Braun/Schwarz					AK3	Beige/Beige			
	AJ4	Beige/ Beige/Braun					AK5	Braun/Beige			
	LH1	Schwarz/ Hellgrau-Schwarz	83-				LJ1	Braun-Braun	83-		
	LH3	Blau/ Blau-Grau	83-				LJ2	Weinrot-Weinrot	83-		
	LH2	Braun/ Braun-Grau	83-				LJ3	Graubeige/Graubeige	83-		
	LH4	Weinrot/ Weinrot-Grau	83-				JN6	Schwarz-Schwarz	83-		
	LH6	Graubeige/ Hellgrau-Schwarz	83-				JT4	Blau/Blau	83		
3 A	911 521 037 14	Sitzkissenbezug Leder/ Mittelbahn Uni-Stoff	/L	1		3 A	911 521 037 14	Sitzkissenbezug Leder/ Mittelbahn Streifendesign	/L	1	M 403
							HS6	Weinrot/ Grau-Weinrot			
(3) A	911 521 038 14	Sitzkissenbezug Leder/ Mittelbahn Streifendesign	/R	1		(3) A	911 521 038 14	Sitzkissenbezug Leder/ Mittelbahn Streifendesign	/R	1	M 403

Modell	Jahr	HG	UG	Bildtafel	Einschränkungen	Update	11:03	17.08.2006	PORSCHE	PET	PORSCHE
911	83	8	08	808-05		203					

Pos	Teilenummer	Benennung	Bemerkung	St	Modellangabe	Pos	Teilenummer	Benennung	Bemerkung	St	Modellangabe
	HS6	Weinrot/ Grau-Weinrot					2ZZ	Schwarz/Grün Blau/Schwarz			
3	A 930 521 037 61	Sitzkissenbezug Leder/ Mittelbahn Schottenkaro	/L -78	1			4ZZ	Schwarz/Braun Weiss/Beige			
	8ZU	Hummer/Braun Weiss/Beige				(3) A 930 521 038 10	Sitzkissenbezug Leder/ Sitzfläche Schottenkaro	/R		1	
	5ZU	Kork/Braun Weiss/Beige				8ZU	Hummer/Braun Weiss/Beige	78			
	8ZZ	Schwarz-Rot Blau/Schwarz				5ZU	Kork/Braun Weiss/Beige				
	2ZZ	Schwarz/Grün Blau/Schwarz				8ZZ	Schwarz-Rot Blau/Schwarz				
	4ZZ	Schwarz/Braun Weiss/Beige				2ZZ	Schwarz/Grün Blau/Schwarz				
(3)	A 930 521 038 61	Sitzkissenbezug Leder/ Mittelbahn Schottenkaro	/R -78	1		4ZZ	Schwarz/Braun Weiss/Beige				
	8ZU	Hummer/Braun Weiss/Beige				3 A 930 521 037 10	Sitzkissenbezug Leder/ Sitzfläche Berberstoff	/L		1	
	5ZU	Kork/Braun Weiss/Beige				AK6	Schwarz/ Grau/Schwarz	-82			
	8ZZ	Schwarz-Rot Blau/Schwarz				AK7	Dunkelblau/ Blau/Schwarz	-82			
	2ZZ	Schwarz/Grün Blau/Schwarz				AK8	Braun/ Beige/Braun	-82			
	4ZZ	Schwarz/Braun Weiss/Beige				AK9	Beige/ Beige/Braun				
3	A 930 521 037 10	Sitzkissenbezug Leder/ Sitzfläche Schottenkaro	/L	1		LH8	Weinrot/ Weinrot-Grau	83-			
	8ZU	Hummer/Braun Weiss/Beige	78			LH9	Graubeige/ Graubeige-Grau	83-			
	5ZU	Kork/Braun Weiss/Beige				JH1	Schwarz/ Grau/Schwarz	83-			
	8ZZ	Schwarz-Rot Blau/Schwarz				JD4	Blau/ Blau/Schwarz	83-			
						JH2	Braun/ Beige/Braun	83-			

Modell	Jahr	HG	UG	Bildtafel	Einschränkungen	Update	11:03	17.08.2006	PORSCHE	PET	PORSCHE
911	83	8	08	808-05		203					

Pos	Teilenummer	Benennung	Bemerkung	St	Modellangabe	Pos	Teilenummer	Benennung	Bemerkung	St	Modellangabe
(3)	A 930 521 038 10	Sitzkissenbezug Leder/ Sitzfläche Berberstoff	/R	1			7AK	Schwarz/Schwarz			
	AK6	Schwarz/ Grau/Schwarz	-82				8ZT	Schwarz/Hummer			
	AK7	Dunkelblau/ Blau/Schwarz	-82				5ZT	Schwarz/Kork			
	AK8	Braun/ Beige/Braun	-82				5ZQ	Braun/Kork	79-		
	AK9	Beige/ Beige/Braun				5	A 911 521 072 21	Lehnenbezug Kunstleder/ Mittelbahn Schottenkaro		2	SC
	LH8	Weinrot/ Weinrot-Grau	83-				8ZU	Hummer/Braun Weiss/Beige	-78		
	LH9	Graubeige/ Graubeige-Grau	83-				5ZU	Kork/Braun Weiss/Beige			
	JH1	Schwarz/ Grau/Schwarz	83-				8ZZ	Schwarz-Rot Blau/Schwarz			
	JD4	Blau/ Blau/Schwarz	83-				2ZZ	Schwarz/Grün Blau/Schwarz			
	JH2	Braun/ Beige/Braun	83-				4ZZ	Schwarz/Braun Weiss/Beige			
4	911 521 027 58	Lehnenrahmen	/L	1			4ZS	Braun/Braun Weiss/Beige	79-		
(4)	911 521 028 58	Lehnenrahmen	/R	1			8ZE	Dunkelblau/ Rot/Blau/schwarz			
5	A 911 521 072 20	Lehnenbezug Kunstleder/ Mittelbahn Flechtnarbe		2	SC		2ZE	Dunkelblau Grün/Blau/schwarz			
	8AT	Hummer	-78				4ZH	Beige/ Braun/Weiss/beige			
	5AT	Kork				5	A 911 521 072 21	Lehnenbezug Kunstleder/ Mittelbahn Schachbrettvelours	80-	2	SC
	7AT	Schwarz					3ZP	Schwarz/ Blau/Schwarz			
	4AT	Braun	79-				4ZP	Schwarz/ Braun/Schwarz			
5	A 911 521 072 21	Lehnenbezug Kunstleder/ Mittelbahn Nadelstreifenvelours		2	SC		FD8	Schwarz/ Grau/Schwarz			
	8AK	Hummer/Hummer	-78				4ZM	Braun/ Braun/Schwarz			
	5AK	Kork/Kork									

Modell	Jahr	HG	UG	Bildtafel	Einschränkungen	Update	11:03	17.08.2006	PORSCHE	PET	PORSCHE
911	83	8	08	808-05		203					

Pos	Teilenummer	Benennung	Bemerkung	St	Modellangabe	Pos	Teilenummer	Benennung	Bemerkung	St	Modellangabe
	FD9	Braun/ Beige/Braun					8ZU	Hummer/Braun Weiss/Beige	-78		
	BC1	Blau/ Blau/Schwarz					5ZU	Kork/Braun Weiss/Beige			
	4ZG	Beige/ Braun/Schwarz					8ZZ	Schwarz-Rot Blau/Schwarz			
	BC4	Beige/ Beige/Braun					2ZZ	Schwarz/Grün Blau/Schwarz			
	LD5	Schwarz/ Hellgrau-Schwarz	83-				4ZZ	Schwarz/Braun Weiss/Beige			
	LJ8	Blau/ Blau-Grau	83-			5 A 911 521 072 22		Lehnenbezug Kunstleder/ Lehnenfläche Berberstoff	81-	2	SC
	LD6	Braun/ Braun-Grau	83-				GE9	Schwarz/ Grau/Schwarz			
	LJ9	Weinrot/ Weinrot-Grau	83-				BD7	Blau/ Blau/Schwarz	-82		
	LK1	Graubeige/ Hellgrau-Schwarz	83-				FE3	Braun/ Beige/Braun	-82		
5 A 911 521 072 21		Lehnenbezug Kunstleder/ Mittelbahn Uni-Stoff	80-	2	SC		BD9	Beige/ Beige/Braun			
	BD4	Schwarz/Schwarz	-82				LK8	Weinrot/ Weinrot-Grau	83-		
	4ZK	Braun/Braun	-82				JM9	Graubeige/ Graubeige-Grau	83-		
	BD1	Blau/Blau					JM3	Schwarz/ Grau/Schwarz	83-		
	BD3	Beige/Beige					JM8	Blau/ Blau/Schwarz	83-		
	BD5	Braun-Beige					JM4	Braun/ Beige/Braun	83-		
	LK3	Braun-Braun	83-			5 A 911 521 072 23		Lehnenbezug Leder		2	
	LK5	Weinrot-Weinrot	83-				8BB	Hummer	-78		
	LK6	Graubeige/Graubeige	83-				5BB	Kork	-79		
	JM2	Schwarz/Schwarz	83-				7BA	Schwarz	-79		
	JM5	Blau/Blau					20B	Dunkelgrün	-82		
5 A 911 521 072 22		Lehnenbezug Kunstleder/ Lehnenfläche Schottenkaro		2	SC						

Modell	Jahr	HG	UG	Bildtafel	Einschränkungen	Update	11:03	17.08.2006	PORSCHE	PET	PORSCHE
911	83	8	08	808-05		203					

Pos	Teilenummer	Benennung	Bemerkung	St	Modellangabe	Pos	Teilenummer	Benennung	Bemerkung	St	Modellangabe
	2BF	Hellgrün	-78				8AK	Hummer/Hummer	-78		
	3NG	Braun	-82				5AK	Kork/Kork			
	3BA	Blau	-79				7AK	Schwarz/Schwarz			
	8BM	Hellrot	-79				8ZT	Schwarz/Hummer			
	1BA	Gelb	-79				5ZT	Schwarz/Kork			
	9BA	Weiss	-79				5ZR	Braun/Kork	-79		
	1AJ	Schwarz	80-82			5 A 911 521 072 24	Lehnenbezug Leder/ Mittelbahn Schottenkaro			2	
	30B	Dunkelblau	80-82								
	50B	Beige	80-				8ZU	Hummer/Braun Weiss/Beige	-78		
	40D	Kork	80								
	30A	Blau	80				5ZU	Kork/Braun Weiss/Beige			
	80B	Hellrot	80				8ZZ	Schwarz-Rot Blau/Schwarz			
	10A	Gelb	80				2ZZ	Schwarz/Grün Blau/Schwarz			
	99A	Weiss	80				4ZZ	Schwarz/Braun Weiss/Beige			
	80S	Can-Can-Rot	81-82				4ZS	Braun/Braun Weiss/Beige	79-		
	95S	Papyrus	81-				8ZE	Dunkelblau/ Rot/Blau/schwarz			
	60S	Hannibalgrau	81-				2ZE	Dunkelblau/ Grün/Blau/schwarz			
	20S	Minzgrün	81-				4ZH	Beige/ Braun/Weiss/beige			
	LG7	Weinrot	83-								
	LG4	Perlweiss	83-								
	LG5	Champagner	83-								
	LG6	Dunkelgrün	83-								
	KZ2	Schwarz	83-			5 A 911 521 072 24	Lehnenbezug Leder/ Mittelbahn Schachbrettvelours		80-	2	
	KZ3	Blau	83-								
	KZ4	Graubeige	83-				3ZP	Schwarz/ Blau/Schwarz			
	KZ5	Braun	83-				4ZP	Schwarz/ Braun/Schwarz			
	KZ6	Can-Can-Rot	83-				AJ2	Schwarz/ Grau/Schwarz			
5 A 911 521 072 24		Lehnenbezug Leder/ Mittelbahn Nadelstreifenvelours		2							

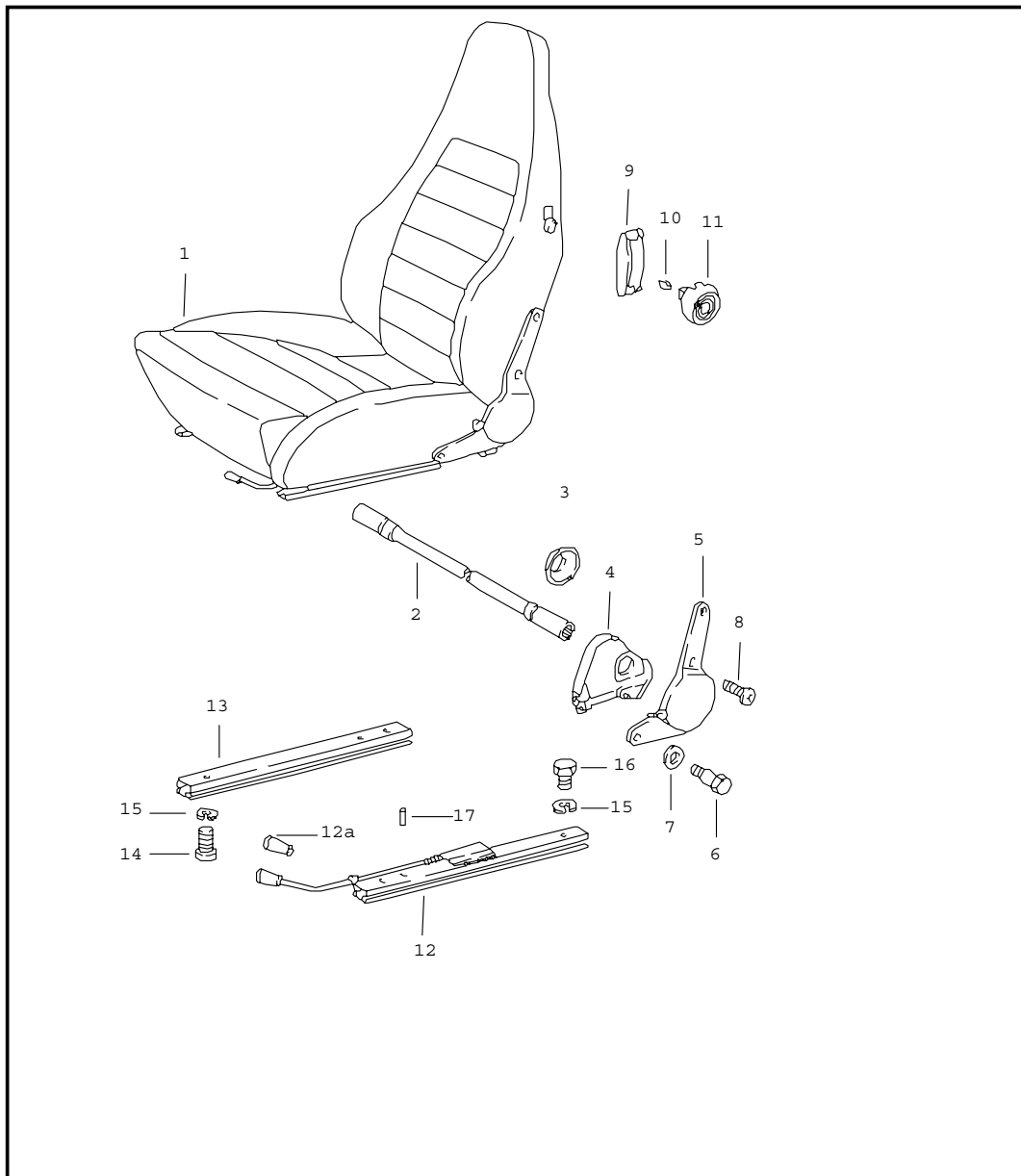
Modell	Jahr	HG	UG	Bildtafel	Einschränkungen	Update	11:03	17.08.2006	PORSCHE	PET	PORSCHE
911	83	8	08	808-05		203					

Pos	Teilenummer	Benennung	Bemerkung	St	Modellangabe	Pos	Teilenummer	Benennung	Bemerkung	St	Modellangabe
	4ZM	Braun/ Braun/Schwarz				5	A 911 521 072 24	Lehnenbezug Leder Mittelbahn Streifendesign		2	M 403
	AJ3	Braun/ Beige/Braun									
	AJ1	Dunkelblau/ Blau/Schwarz					HS6	Weinrot/ Grau-Weinrot			
	4ZG	Beige/ Braun/Schwarz				5	A 930 521 072 61	Lehnenbezug Leder/ Mittelbahn Schottenkaro	-78	1	
	AJ4	Beige/ Beige/Braun					8ZU	Hummer/Braun Weiss/Beige			
	LH1	Schwarz/ Hellgrau-Schwarz	83-				5ZU	Kork/Braun Weiss/Beige			
	LH3	Blau/ Blau-Grau	83-				8ZZ	Schwarz-Rot Blau/Schwarz			
	LH2	Braun/ Braun-Grau	83-				2ZZ	Schwarz/Grün Blau/Schwarz			
	LH4	Weinrot/ Weinrot-Grau	83-				4ZZ	Schwarz/Braun Weiss/Beige			
	LH6	Graubeige/ Hellgrau-Schwarz	83-			5	A 930 521 072 20	Lehnenbezug Leder/ Lehnenfläche Schottenkaro		2	
5	A 911 521 072 24	Lehnenbezug Leder/ Mittelbahn Uni-Stoff	80-	2			8ZU	Hummer/Braun Weiss/Beige	-78		
	AK4	Schwarz/Schwarz	-82				5ZU	Kork/Braun Weiss/Beige			
	4ZK	Braun/Braun					8ZZ	Schwarz-Rot Blau/Schwarz			
	AK1	Dunkelblau/Blau	-82				2ZZ	Schwarz/Grün Blau/Schwarz			
	AK3	Beige/Beige					4ZZ	Schwarz/Braun Weiss/Beige			
	AK5	Braun/Beige					5	A 930 521 072 20	Lehnenbezug Leder/ Lehnenfläche Berberstoff		2
	LJ1	Braun-Braun	83-								
	LJ2	Weinrot-Weinrot	83-								
	LJ3	Graubeige/Graubeige	83-								
	JN6	Schwarz-Schwarz	83-						81-		
	JT4	Blau/Blau	83-				AK6	Schwarz/ Grau/Schwarz	-82		
							AK7	Dunkelblau/ Blau/Schwarz	-82		

Modell	Jahr	HG	UG	Bildtafel	Einschränkungen	Update	11:03	17.08.2006	PORSCHE	PET	PORSCHE
911	83	8	08	808-05		203					

Pos	Teilenummer	Benennung	Bemerkung	St	Modellangabe	Pos	Teilenummer	Benennung	Bemerkung	St	Modellangabe
	AK8	Braun/ Beige/Braun	-82								
	AK9	Beige/ Beige/Braun									
	LH8	Weinrot/ Weinrot-Grau	83-								
	LH9	Graubeige/ Graubeige-Grau	83-								
	JH1	Schwarz/ Grau/Schwarz	83-								
	JD4	Blau/ Blau/Schwarz	83-								
	JH2	Braun/ Beige/Braun	83-								
6	911 521 393 02	Schaumteil Rückenlehne		2							
7	911 521 575 00	Füllstück Lehnenrahmen		2							
8	911 521 435 00	Füllstück		2							
9	911 521 361 00	Seilzug Entriegelung Lehne		2							
10	911 521 369 00	Klemme für Seilzug		2							
11	911 521 343 00	Führungsbuchse für Seilzug		2							
12	311 881 287 A	Feder für Betätigungshebel		2							
		- ENDE -									

Modell	Jahr	HG	UG	Bildtafel	Einschränkungen	Update	11:03	17.08.2006	PORSCHE	PET	PORSCHE
911	83	8	08	808-10		203					



Pos	Teilenummer	Benennung	Bemerkung	St	Modellangabe
		Sportsitz komplett	-80		
1	A 911 521 007 55	Sportsitz Kunstleder/ Mittelbahn Nadelstreifenvelours	/L	1	
		8AK Hummer/Hummer	-78		
		5AK Kork/Kork			
		7AK Schwarz/Schwarz			
		8ZT Schwarz/Hummer			
		5ZT Schwarz/Kork			
		5ZQ Braun/Kork	79-		
(1)	A 911 521 008 55	Sportsitz Kunstleder/ Mittelbahn Nadelstreifenvelours	/R	1	
		8AK Hummer/Hummer	-78		
		5AK Kork/Kork			
		7AK Schwarz/Schwarz			
		8ZT Schwarz/Hummer			
		5ZT Schwarz/Kork			
		5ZQ Braun/Kork	79-		
1	A 911 521 007 55	Sportsitz Kunstleder/ Mittelbahn Schottenkaro	/L	1	
		8ZU Hummer/Braun Weiss/Beige	-78		
		5ZU Kork/Braun Weiss/Beige			
		8ZZ Schwarz-Rot Blau/Schwarz			
		2ZZ Schwarz/Grün Blau/Schwarz			
		4ZZ Schwarz/Braun Weiss/Beige			

Modell	Jahr	HG	UG	Bildtafel	Einschränkungen	Update	11:03	17.08.2006	PORSCHE	PET	PORSCHE
911	83	8	08	808-10		203					

Pos	Teilenummer	Benennung	Bemerkung	St	Modellangabe	Pos	Teilenummer	Benennung	Bemerkung	St	Modellangabe
	4ZS	Braun/Braun Weiss/Beige	79-				4ZM	Braun/ Braun/Schwarz			
	8ZE	Dunkelblau/ Rot/Blau/schwarz					5ZM	Braun/ Beige/Braun			
	2ZE	Dunkelblau/ Grün/Blau/schwarz					3ZD	Dunkelblau/ Blau/Schwarz			
	4ZH	Beige/ Braun/Weiss/beige					4ZG	Beige/ Braun/Schwarz			
(1) A	911 521 008 55	Sportsitz Kunstleder/ Mittelbahn Schottenkaro	/R	1		(1) A	911 521 008 55	Sportsitz Kunstleder/ Mittelbahn Schachbrettvelours	/R 80	1	
	8ZU	Hummer/Braun Weiss/Beige	-78				3ZP	Schwarz/ Blau/Schwarz			
	5ZU	Kork/Braun Weiss/Beige					4ZP	Schwarz/ Braun/Schwarz			
	8ZZ	Schwarz-Rot Blau/Schwarz					6ZP	Schwarz/ Grau/Schwarz			
	2ZZ	Schwarz/Grün Blau/Schwarz					4ZM	Braun/ Braun/Schwarz			
	4ZZ	Schwarz/Braun Weiss/Beige					5ZM	Braun/ Beige/Braun			
	4ZS	Braun/Braun Weiss/Beige	79-				3ZD	Dunkelblau/ Blau/Schwarz			
	8ZE	Dunkelblau/ Rot/Blau/schwarz					4ZG	Beige/ Braun/Schwarz			
	2ZE	Dunkelblau/ Grün/Blau/schwarz					5ZG	Beige/ Beige/Braun			
1 A	911 521 007 55	Sportsitz Kunstleder/ Mittelbahn Schachbrettvelours	/L 80	1		1 A	911 521 007 55	Sportsitz Kunstleder/ Mittelbahn Uni-Stoff	/L 80	1	
	3ZP	Schwarz/ Blau/Schwarz					7ZN	Schwarz/Schwarz			
	4ZP	Schwarz/ Braun/Schwarz					4ZK	Braun/Braun			
	6ZP	Schwarz/ Grau/Schwarz					3ZC	Dunkelblau/Blau			
							5ZF	Beige/Beige			

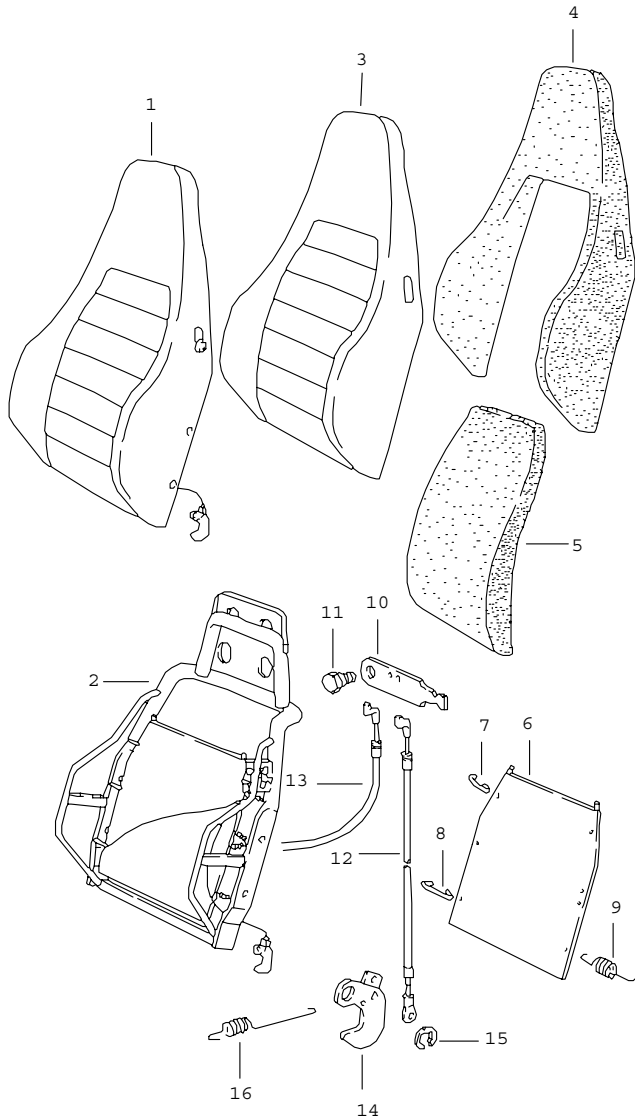
Modell	Jahr	HG	UG	Bildtafel	Einschränkungen	Update	11:03	17.08.2006	PORSCHE	PET	PORSCHE
911	83	8	08	808-10		203					

Pos	Teilenummer	Benennung	Bemerkung	St	Modellangabe	Pos	Teilenummer	Benennung	Bemerkung	St	Modellangabe
(1)	A 911 521 008 55	Sportsitz Kunstleder/ Mittelbahn Uni-Stoff	/R 80	1			3BA	Blau	-79		
	7ZN	Schwarz/Schwarz					8BM	Hellrot	-79		
	4ZK	Braun/Braun					1BA	Gelb	-79		
	3ZC	Dunkelblau/Blau					9BA	Weiss	-79		
	5ZF	Beige/Beige					70A	Schwarz	80-		
1	A 911 521 007 56	Sportsitz Kunstleder/ Mittelbahn Flechtnarbe	/L	1			30B	Dunkelblau	80-		
	8AT	Hummer	-78				50B	Beige	80-		
	5AT	Kork					40D	Kork	80-		
	7AT	Schwarz					30A	Blau	80-		
	4AT	Braun	79-			(1)	80B	Hellrot	80-		
	50B	Beige				A 911 521 008 57	10A	Gelb	80-		
							99A	Weiss	80-		
(1)	A 911 521 008 56	Sportsitz Kunstleder/ Mittelbahn Flechtnarbe	/R	1			(1)	A 911 521 008 57	Sportsitz Leder	/R	1
	8AT	Hummer	-78				8BB	Hummer	-78		
	5AT	Kork					5BB	Kork	-79		
	7AT	Schwarz					7BA	Schwarz	-79		
	4AT	Braun	79-				20B	Dunkelgrün			
	50B	Beige					2BF	Hellgrün	-78		
1	A 911 521 007 57	Sportsitz Leder	/L	1			40A	Braun			
	8BB	Hummer	-78				3BA	Blau	-79		
	5BB	Kork	-79				8BM	Hellrot	-79		
	7BA	Schwarz	-79				1BA	Gelb	-79		
	20B	Dunkelgrün					9BA	Weiss	-79		
	2BF	Hellgrün	-78				70A	Schwarz	80-		
	40A	Braun					30B	Dunkelblau	80-		
							50B	Beige	80-		
							40D	Kork	80-		
							30A	Blau	80-		
							80B	Hellrot	80-		

Modell	Jahr	HG	UG	Bildtafel	Einschränkungen	Update	11:03	17.08.2006	PORSCHE	PET	PORSCHE
911	83	8	08	808-10		203					

Pos	Teilenummer	Benennung	Bemerkung	St	Modellangabe	Pos	Teilenummer	Benennung	Bemerkung	St	Modellangabe
	10A	Gelb	80-			13	A 944 521 491 00	Sitzschiene ohne Verriegelung siehe TPI GR.8 NR.34		2	
	99A	Weiss	80-								
2	911 521 045 03	Verbindungsstange		2							
3	911 521 147 01	Abdeckkappe		2		13	944 521 491 00	Sitzschiene		2	
4	911 521 731 00	Innenschale	/L	1		14	900 186 018 02	Zylinderschraube M 6 X 20		8	
(4)	911 521 732 00	Innenschale	/R	1		15	N 012 006 4	Federring B 6		16	
5	911 521 041 03	Liegesitzbeschlag linker Sitz mit Verstellhebel	/L	1		16	900 075 057 02	Sechskantschraube M 6 X 16		8	
(5)	911 521 042 03	Liegesitzbeschlag rechter Sitz mit Verstellhebel	/R	1		17	900 012 123 00	Stift A 2,5 X 12		2	
(5)	911 521 044 03	Liegesitzbeschlag linker Sitz ohne Verstellhebel	/R	1				- ENDE -			
(5)	911 521 043 03	Liegesitzbeschlag rechter Sitz ohne Verstellhebel	/L	1							
6	911 521 695 00	Sechskantschraube		4							
7	911 521 130 01	Scheibe		4							
8	900 270 033 02	Linsenkopfschraube M 8 X 30		8							
9	311 881 607 A	Rosette		2							
10	311 881 247	Klammer		2							
11	113 881 633 E	Betätigungsknopf		2							
	01C	Satinschwarz									
12	A 928 521 489 02	Sitzschiene	/L	1							
(12)	A 928 521 490 02	Sitzschiene	/R	1							
(12A)	911 521 533 01	Griff für Längsverstellung		2							
	01C	Satinschwarz									

Modell	Jahr	HG	UG	Bildtafel	Einschränkungen	Update	11:03	17.08.2006	PORSCHE	PET	PORSCHE
911	83	8	08	808-15		203					



Pos	Teilenummer	Benennung	Bemerkung	St	Modellangabe
		Sportsitz Rückenlehne Einzelteile	-80		
1	A 911 521 603 00	Rückenlehne Kunstleder/ Mittelbahn Nadelstreifenvelours	/L	1	
	8AK	Hummer/Hummer	-78		
	5AK	Kork/Kork			
	7AK	Schwarz/Schwarz			
	8ZT	Schwarz/Hummer			
	5ZT	Schwarz/Kork			
	5ZQ	Braun/Kork	79-		
(1)	A 911 521 604 00	Rückenlehne Kunstleder/ Mittelbahn Nadelstreifenvelours	/R	1	
	8AK	Hummer/Hummer	-78		
	5AK	Kork/Kork			
	7AK	Schwarz/Schwarz			
	8ZT	Schwarz/Hummer			
	5ZT	Schwarz/Kork			
	5ZQ	Braun/Kork	79-		
1	A 911 521 603 00	Rückenlehne Kunstleder/ Mittelbahn Schottenkaro	/L	1	
	8ZU	Hummer/Braun Weiss/Beige	-78		
	5ZU	Kork/Braun Weiss/Beige			
	8ZZ	Schwarz-Rot Blau/Schwarz			
	2ZZ	Schwarz/Grün Blau/Schwarz			
	4ZZ	Schwarz/Braun Weiss/Beige			

Modell	Jahr	HG	UG	Bildtafel	Einschränkungen	Update	11:03	17.08.2006	PORSCHE	PET	PORSCHE
911	83	8	08	808-15		203					

Pos	Teilenummer	Benennung	Bemerkung	St	Modellangabe	Pos	Teilenummer	Benennung	Bemerkung	St	Modellangabe
	4ZS	Braun/Braun Weiss/Beige	79-				4ZM	Braun/ Braun/Schwarz			
	8ZE	Dunkelblau/ Rot/Blau/schwarz					5ZM	Braun/ Beige/Braun			
	2ZE	Dunkelblau/ Grün/Blau/schwarz					3ZD	Dunkelblau/ Blau/Schwarz			
	4ZH	Beige/ Braun/Weiss/beige					4ZG	Beige/ Braun/Schwarz			
(1) A	911 521 604 00	Rückenlehne Kunstleder/ Mittelbahn Schottenkaro	/R	1			5ZG	Beige/ Beige/Braun			
	8ZU	Hummer/Braun Weiss/Beige	-78			(1) A	911 521 604 00	Rückenlehne Kunstleder/ Mittelbahn Schachbrettvelours	/R 80	1	
	5ZU	Kork/Braun Weiss/Beige					3ZP	Schwarz/ Blau/Schwarz			
	8ZZ	Schwarz-Rot Blau/Schwarz					4ZP	Schwarz/ Braun/Schwarz			
	2ZZ	Schwarz/Grün Blau/Schwarz					6ZP	Schwarz/ Grau/Schwarz			
	4ZZ	Schwarz/Braun Weiss/Beige					4ZM	Braun/ Braun/Schwarz			
	4ZS	Braun/Braun Weiss/Beige	79-				5ZM	Braun/ Beige/Braun			
	8ZE	Dunkelblau/ Rot/Blau/schwarz					3ZD	Dunkelblau/ Blau/Schwarz			
	2ZE	Dunkelblau/ Grün/Blau/schwarz					4ZG	Beige/ Braun/Schwarz			
	4ZH	Beige/ Braun/Weiss/beige					5ZG	Beige/ Beige/Braun			
1 A	911 521 603 00	Rückenlehne Kunstleder/ Mittelbahn Schachbrettvelours	/L 80	1		1 A	911 521 603 00	Rückenlehne Kunstleder/ Mittelbahn Uni-Stoff	/L 80	1	
	3ZP	Schwarz/ Blau/Schwarz					7ZN	Schwarz/Schwarz			
	4ZP	Schwarz/ Braun/Schwarz					4ZK	Braun/Braun			
	6ZP	Schwarz/ Grau/Schwarz					3ZC	Dunkelblau/Blau			
							5ZF	Beige/Beige			

Modell	Jahr	HG	UG	Bildtafel	Einschränkungen	Update	11:03	17.08.2006	PORSCHE	PET	PORSCHE
911	83	8	08	808-15		203					

Pos	Teilenummer	Benennung	Bemerkung	St	Modellangabe	Pos	Teilenummer	Benennung	Bemerkung	St	Modellangabe
(1)	A 911 521 604 00	Rückenlehne Kunstleder/ Mittelbahn Uni-Stoff	/R 80	1			3BA	Blau	-79		
	7ZN	Schwarz/Schwarz					8BM	Hellrot	-79		
	4ZK	Braun/Braun					1BA	Gelb	-79		
	3ZC	Dunkelblau/Blau					9BA	Weiss	-79		
	5ZF	Beige/Beige					70A	Schwarz	80		
1	A 911 521 603 01	Rückenlehne Kunstleder/ Mittelbahn Flechtnarbe	/L	1			30B	Dunkelblau	80		
	8AT	Hummer	-78				50B	Beige	80		
	5AT	Kork					40D	Kork	80		
	7AT	Schwarz					30A	Blau	80		
	4AT	Braun	79-			(1)	80B	Hellrot	80		
	50B	Beige				A 911 521 604 02	10A	Gelb	80		
							99A	Weiss	80		
(1)	A 911 521 604 01	Rückenlehne Kunstleder/ Mittelbahn Flechtnarbe	/R	1			(1)	A 911 521 604 02	Rückenlehne Leder	/R	1
	8AT	Hummer	-78				8BB	Hummer	-78		
	5AT	Kork					5BB	Kork	-79		
	7AT	Schwarz					7BA	Schwarz	-79		
	4AT	Braun	79-				20B	Dunkelgrün			
	50B	Beige					2BF	Hellgrün	-78		
1	A 911 521 603 02	Rückenlehne Leder	/L	1			40A	Braun			
	8BB	Hummer	-78				3BA	Blau	-79		
	5BB	Kork	-79				8BM	Hellrot	-79		
	7BA	Schwarz	-79				1BA	Gelb	-79		
	20B	Dunkelgrün					9BA	Weiss	-79		
	2BF	Hellgrün	-78				70A	Schwarz	80		
	40A	Braun					30B	Dunkelblau	80		
							50B	Beige	80		
							40D	Kork	80		
							30A	Blau	80		
							80B	Hellrot	80		

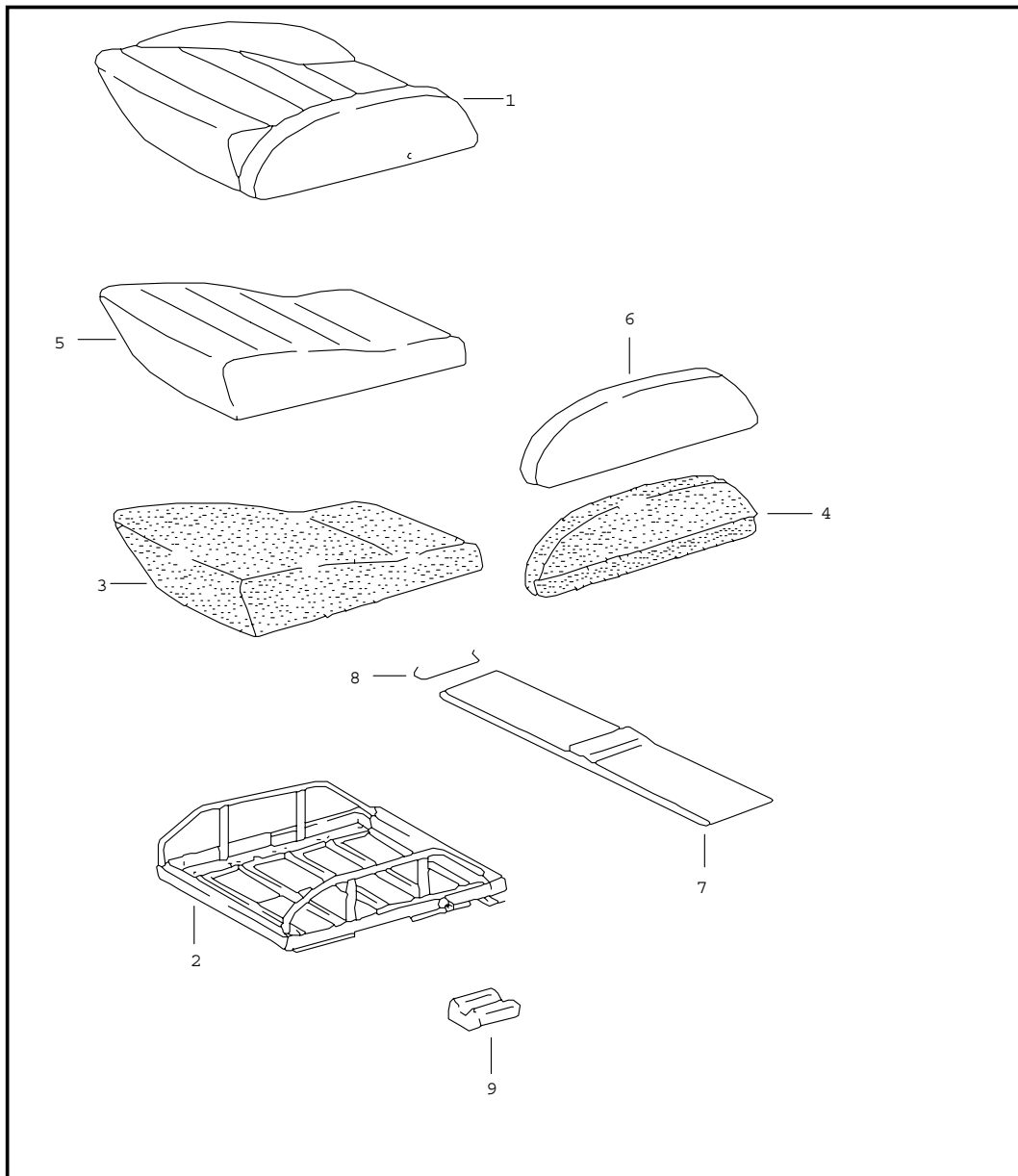
Modell	Jahr	HG	UG	Bildtafel	Einschränkungen	Update	11:03	17.08.2006	PORSCHE	PET	PORSCHE
911	83	8	08	808-15		203					

Pos	Teilenummer	Benennung	Bemerkung	St	Modellangabe	Pos	Teilenummer	Benennung	Bemerkung	St	Modellangabe
	10A	Gelb	80			3	A 911 521 072 01	Lehnenbezug Kunstleder/ Mittelbahn Schachbrettvelours	80	2	
	99A	Weiss	80				3ZP	Schwarz/ Blau/Schwarz			
2	911 521 613 00	Lehnenrahmen	/L	1			4ZP	Schwarz/ Braun/Schwarz			
(2)	911 521 614 00	Lehnenrahmen	/R	1			6ZP	Schwarz/ Grau/Schwarz			
3	A 911 521 072 01	Lehnenbezug Kunstleder/ Mittelbahn Nadelstreifenvelours		2			4ZM	Braun/ Braun/Schwarz			
	8AK	Hummer/Hummer	-78				5ZM	Braun/ Beige/Braun			
	5AK	Kork/Kork					3ZD	Dunkelblau/ Blau/Schwarz			
	7AK	Schwarz/Schwarz					4ZG	Beige/ Braun/Schwarz			
	8ZT	Schwarz/Hummer					5ZG	Beige/ Beige/Braun			
	5ZT	Schwarz/Kork					3 A 911 521 072 01	Lehnenbezug Kunstleder/ Mittelbahn Uni-Stoff	80	2	
3	A 911 521 072 01	Lehnenbezug Kunstleder/ Mittelbahn Schottenkaro		2			7ZN	Schwarz/Schwarz			
	8ZU	Hummer/Braun Weiss/Beige	-78				4ZK	Braun/Braun			
	5ZU	Kork/Braun Weiss/Beige					3ZC	Dunkelblau/Blau			
	8ZZ	Schwarz-Rot Blau/Schwarz					5ZF	Beige/Beige			
	2ZZ	Schwarz/Grün Blau/Schwarz				3	A 911 521 072 02	Lehnenbezug Kunstleder/ Mittelbahn Flechnarbe		2	
	4ZZ	Schwarz/Braun Weiss/Beige					8AT	Hummer	-78		
	4ZS	Braun/Braun Weiss/Beige	79-				5AT	Kork			
	8ZE	Dunkelblau/ Rot/Blau/schwarz					7AT	Schwarz			
	2ZE	Dunkelblau/ Grün/Blau/schwarz					4AT	Braun	79-		
	4ZH	Beige/ Braun/Weiss/beige					50B	Beige			

Modell	Jahr	HG	UG	Bildtafel	Einschränkungen	Update	11:03	17.08.2006	PORSCHE	PET	PORSCHE
911	83	8	08	808-15		203					

Pos	Teilenummer	Benennung	Bemerkung	St	Modellangabe	Pos	Teilenummer	Benennung	Bemerkung	St	Modellangabe
3	A 911 521 072 03	Lehnenbezug Leder		2		12	911 521 615 00	Seilzug kurz		2	
	8BB	Hummer	-78			13	911 521 616 00	Seilzug lang		2	
	5BB	Kork	-79			14	911 521 563 00	Verriegelungshaken	/L	2	
	7BA	Schwarz	-79			(14)	911 521 564 00	Verriegelungshaken	/R	2	
	20B	Dunkelgrün				15	N 012 439 2	Sicherungsscheibe 8		4	
	2BF	Hellgrün	-78			16	911 521 733 00	Zugfeder	/L	1	
	40A	Braun				(16)	911 521 734 00	Zugfeder	/R	1	
	3BA	Blau	-79					- ENDE -			
	8BM	Hellrot	-79								
	1BA	Gelb	-79								
	9BA	Weiss	-79								
	70A	Schwarz	80-								
	30B	Dunkelblau	80-								
	50B	Beige	80-								
	40D	Kork	80-								
	30A	Blau	80-								
	80B	Hellrot	80-								
	10A	Gelb	80								
	99A	Weiss	80-								
4	911 521 751 00	Schaumteil Lehnenwange		2							
5	911 521 104 02	Schaumteil Lehnenkissen		2							
6	911 521 651 00	Lehnengurt		2							
7	911 521 693 00	Gurthaken oben		2							
8	911 521 713 00	Gurthaken unten		4							
9	911 521 689 00	Schaltfeder		8							
10	911 521 721 00	Lehnensperrhebel		2							
11	911 521 723 00	Bundschraube		2							

Modell	Jahr	HG	UG	Bildtafel	Einschränkungen	Update	11:03	17.08.2006	PORSCHE	PET	PORSCHE
911	83	8	08	808-20		203					



Pos	Teilenummer	Benennung	Bemerkung	St	Modellangabe
		Sportsitz Sitzkissen Einzelteile	-80		
1	A 911 521 605 00	Sitzkissen Kunstleder/ Mittelbahn Nadelstreifenvelours		2	
	8AK	Hummer/Hummer	-78		
	5AK	Kork/Kork			
	7AK	Schwarz/Schwarz			
	8ZT	Schwarz/Hummer			
	5ZT	Schwarz/Kork			
	5ZQ	Braun/Kork	79-		
1	A 911 521 605 00	Sitzkissen Kunstleder/ Mittelbahn Schottenkaro		2	
	8ZU	Hummer/Braun Weiss/Beige	-78		
	5ZU	Kork/Braun Weiss/Beige			
	8ZZ	Schwarz-Rot Blau/Schwarz			
	2ZZ	Schwarz/Grün Blau/Schwarz			
	4ZZ	Schwarz/Braun Weiss/Beige			
	4ZS	Braun/Braun Weiss/Beige	79-		
	8ZE	Dunkelblau/ Rot/Blau/schwarz			
	2ZE	Dunkelblau/ Grün/Blau/schwarz			
	4ZH	Beige/ Braun/Weiss/beige			
1	A 911 521 605 00	Sitzkissen Kunstleder/ Mittelbahn Schachbrettvelours	80	2	

Modell	Jahr	HG	UG	Bildtafel	Einschränkungen	Update	11:03	17.08.2006	PORSCHE	PET	PORSCHE
911	83	8	08	808-20		203					

Pos	Teilenummer	Benennung	Bemerkung	St	Modellangabe	Pos	Teilenummer	Benennung	Bemerkung	St	Modellangabe
	3ZP	Schwarz/ Blau/Schwarz					7BA	Schwarz	-79		
	4ZP	Schwarz/ Braun/Schwarz					20B	Dunkelgrün			
	6ZP	Schwarz/ Grau/Schwarz					2BF	Hellgrün	-78		
	4ZM	Braun/ Braun/Schwarz					40A	Braun			
	5ZM	Braun/ Beige/Braun					3BA	Blau	-79		
	3ZD	Dunkelblau/ Blau/Schwarz					8BM	Hellrot	-79		
	4ZG	Beige/ Braun/Schwarz					1BA	Gelb	-79		
	5ZG	Beige/ Beige/Braun					9BA	Weiss	-79		
1	A 911 521 605 00	Sitzkissen Kunstleder/ Mittelbahn Uni-Stoff	80	2			70A	Schwarz	80		
	7ZN	Schwarz/Schwarz					30B	Dunkelblau	80		
	4ZK	Braun/Braun					50B	Beige	80		
	3ZC	Dunkelblau/Blau					40D	Kork	80		
	5ZF	Beige/Beige					30A	Blau	80		
1	A 911 521 605 01	Sitzkissen Kunstleder/ Mittelbahn Flechtnarbe		2		2	911 521 621 00	Sitzrahmen		2	
	8AT	Hummer	-78			3	911 521 697 00	Schaumteil Sitzkissen		2	
	5AT	Kork				4	911 521 683 00	Schaumteil Sitzwange	/L	1	
	7AT	Schwarz				(4)	911 521 684 00	Schaumteil Sitzwange	/R	1	
	4AT	Braun	79-			5	A 911 521 197 02	Sitzkissenbezug Nadelstreifenvelours		2	
	50B	Beige					8AK	Hummer			
1	A 911 521 605 02	Sitzkissen Leder		2			5AK	Kork			
	8BB	Hummer	-78			5	A 911 521 197 02	Sitzkissenbezug Schottenkaro		2	
	5BB	Kork	-79				8AB	Rot/Blau/schwarz			
							2AC	Grün/Blau/schwarz			

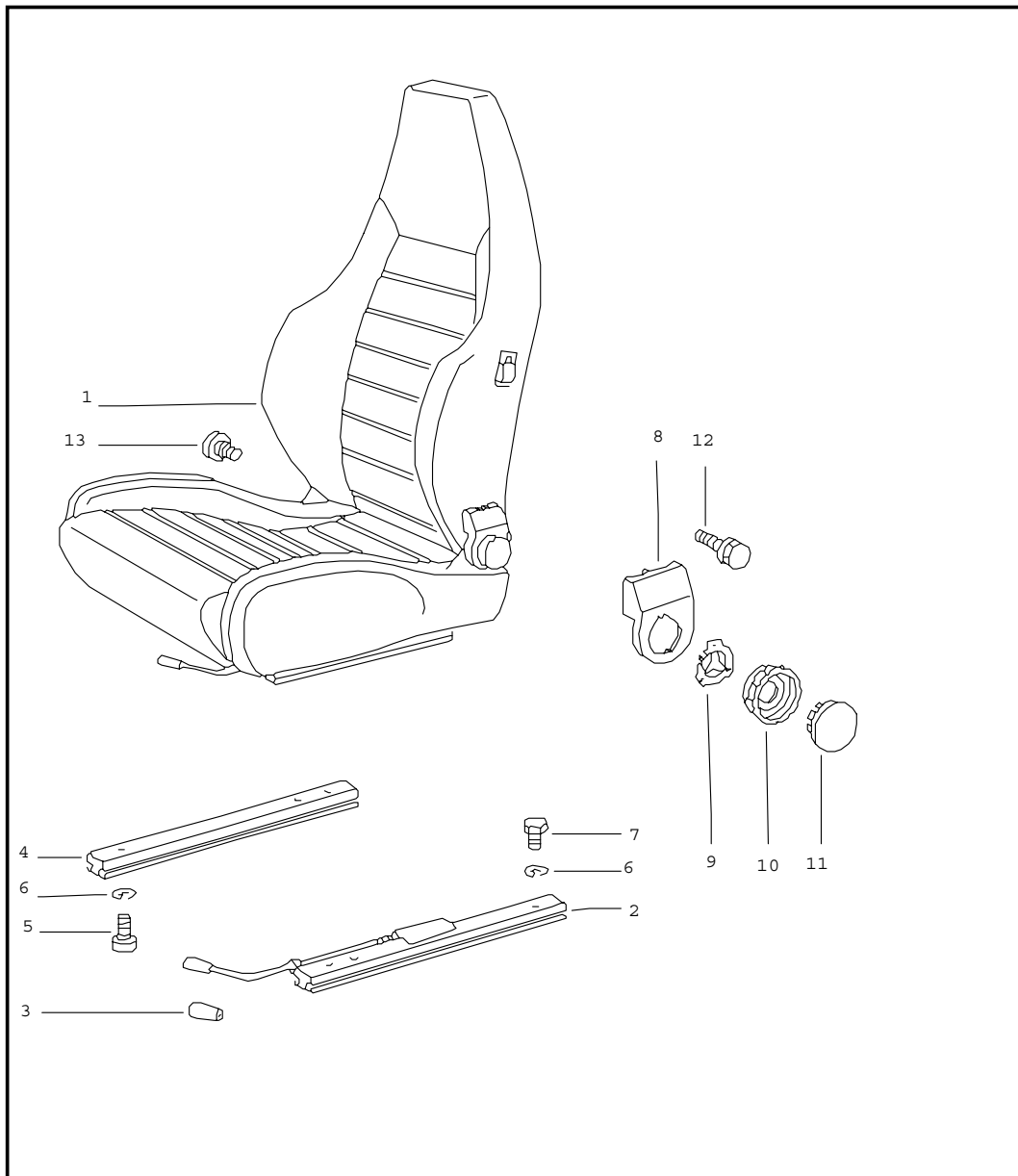
Modell	Jahr	HG	UG	Bildtafel	Einschränkungen	Update	11:03	17.08.2006	PORSCHE	PET	PORSCHE
911	83	8	08	808-20		203					

Pos	Teilenummer	Benennung	Bemerkung	St	Modellangabe	Pos	Teilenummer	Benennung	Bemerkung	St	Modellangabe
	4AD	Braun/Weiss/beige					9BA	Weiss	-79		
5	A 911 521 197 02	Sitzkissenbezug Schachbrettvelours		2			70A	Schwarz	80		
	37A	Blau/Schwarz					30B	Dunkelblau	80		
	47A	Braun/Schwarz					50B	Beige	80		
	67A	Grau/Schwarz					40D	Kork	80		
	54A	Beige/Braun					30A	Blau	80		
5	A 911 521 197 02	Sitzkissenbezug Uni-Stoff		2			80B	Hellrot	80		
	30C	Blau					10A	Gelb	80		
	40C	Braun					99A	Weiss	80		
	50C	Beige				6	A 911 521 073 02	Sitzwangenbezug Kunstleder	/L	1	
	70F	Schwarz					8AS	Hummer	-78		
5	A 911 521 197 03	Sitzkissenbezug Kunstleder Flechtnarbe		2			5AS	Kork			
	8AT	Hummer	-78				7AS	Schwarz			
	5AT	Kork					40A	Braun	79-		
	7AT	Schwarz					50B	Beige			
	4AT	Braun	79-			(6)	A 911 521 074 02	Sitzwangenbezug Kunstleder	/R	1	
	50B	Beige					8AS	Hummer	-78		
5	A 911 521 197 04	Sitzkissenbezug Leder		2			5AS	Kork			
	8BB	Hummer	-78				7AS	Schwarz			
	5BB	Kork	-79				40A	Braun	79-		
	7BA	Schwarz	-79				50B	Beige			
	20B	Dunkelgrün				6	A 911 521 073 03	Sitzwangenbezug Leder	/L	1	
	2BF	Hellgrün	-78				8AH	Hummer	-78		
	40A	Braun					5AH	Kork	-79		
	3BA	Blau	-79				7AG	Schwarz	-79		
	8BM	Hellrot	-79				20B	Dunkelgrün			
	1BA	Gelb	-79				2AP	Hellgrün	-78		
							40A	Braun			

Modell	Jahr	HG	UG	Bildtafel	Einschränkungen	Update	11:03	17.08.2006	PORSCHE	PET	PORSCHE
911	83	8	08	808-20		203					

Pos	Teilenummer	Benennung	Bemerkung	St	Modellangabe	Pos	Teilenummer	Benennung	Bemerkung	St	Modellangabe
	3AG	Blau	-79				10A	Gelb	80		
	8AT	Hellrot	-79				99A	Weiss	80		
	1AG	Gelb	-79			7	911 521 685 00	Gurt		8	
	9AG	Weiss	-79			8	911 521 691 00	Gurthaken		16	
	70A	Schwarz	80			9	901 521 191 00	Auflagegummi	/L	1	
	30B	Dunkelblau	80			(9)	901 521 192 00	Auflagegummi	/R	1	
	50B	Beige	80					- ENDE -			
	40D	Kork	80								
	30A	Blau	80								
	80B	Hellrot	80								
	10A	Gelb	80								
	99A	Weiss	80								
(6) A	911 521 074 03	Sitzwangenbezug Leder	/R	1							
	8AH	Hummer	-78								
	5AH	Kork	-79								
	7AG	Schwarz	-79								
	20B	Dunkelgrün									
	2AP	Hellgrün	-78								
	40A	Braun									
	3AG	Blau	-79								
	8AT	Hellrot	-79								
	1AG	Gelb	-79								
	9AG	Weiss	-79								
	70A	Schwarz	80								
	30B	Dunkelblau	80								
	50B	Beige	80								
	40D	Kork	80								
	30A	Blau	80								
	80B	Hellrot	80								

Modell	Jahr	HG	UG	Bildtafel	Einschränkungen	Update	11:03	17.08.2006	PORSCHE	PET	PORSCHE
911	83	8	08	808-25		203					



Pos	Teilenummer	Benennung	Bemerkung	St	Modellangabe
		Sportsitz komplett	81-		
1	A 911 521 007 61	Sportsitz Leder	/L	1	
	1AJ	Schwarz	-82		
	3NG	Braun	-82		
	30B	Dunkelblau	-82		
	50B	Beige			
	80S	Can-Can-Rot			
	95S	Papyrus			
	60S	Hannibalgrau			
	20S	Minzgrün			
	LG7	Weinrot	83-		
	KZ4	Graubeige	83-		
	KZ2	Schwarz	83-		
	KZ3	Blau	83-		
	KZ5	Braun	83-		
(1)	A 911 521 008 61	Sportsitz Leder	/R	1	
	1AJ	Schwarz	-82		
	3NG	Braun	-82		
	30B	Dunkelblau	-82		
	50B	Beige			
	80S	Can-Can-Rot			
	95S	Papyrus			
	60S	Hannibalgrau			
	20S	Minzgrün			
	LG7	Weinrot	83-		
	KZ4	Graubeige	83-		
	KZ2	Schwarz	83-		
	KZ3	Blau	83-		

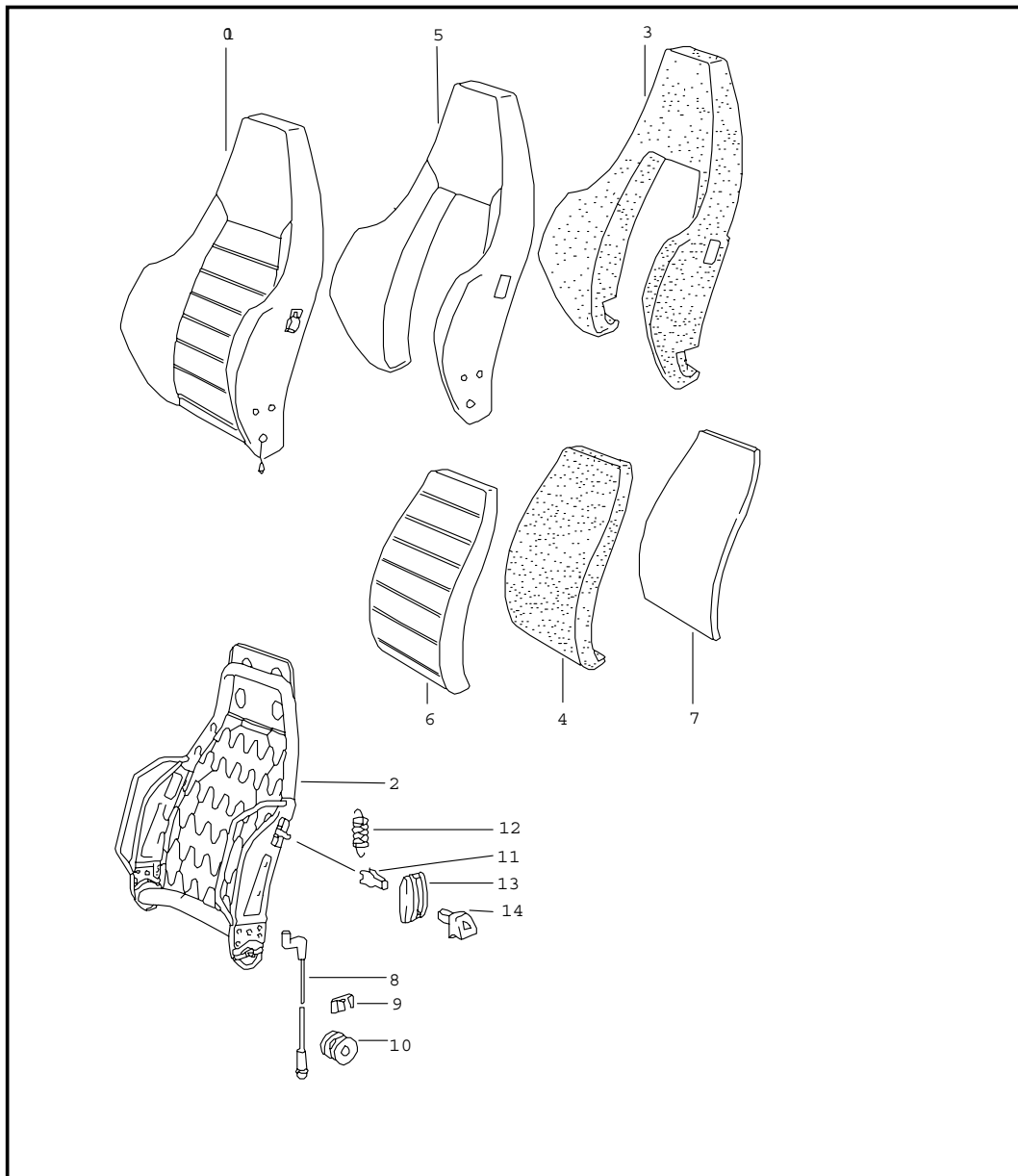
Modell	Jahr	HG	UG	Bildtafel	Einschränkungen	Update	11:03	17.08.2006	PORSCHE	PET	PORSCHE
911	83	8	08	808-25		203					

Pos	Teilenummer	Benennung	Bemerkung	St	Modellangabe	Pos	Teilenummer	Benennung	Bemerkung	St	Modellangabe
	KZ5	Braun	83-				FE3	Braun/ Beige/Braun	-82		
1	A 911 521 007 61	Sportsitz Leder/ Keder	/L	1			BD9	Beige/ Beige/Braun			
	6AD	Kupferrot Doricgrey					LK8	Weinrot/ Weinrot-Grau	83-		
(1)	A 911 521 008 61	Sportsitz Leder/ Keder	/R	1			JM9	Graubeige/ Graubeige-Grau	83-		
	6AD	Kupferrot Doricgrey					JM3	Schwarz/ Grau/Schwarz	83-		
1	A 911 521 007 07	Sportsitz Kunstleder/ Sitz- und Lehnenfläche Berberstoff	/L	1			JM8	Blau/ Blau/Schwarz	83-		
	GE9	Schwarz/ Grau/Schwarz	-82			2	A 928 521 489 02	Sitzschiene mit Verriegelung	/L	1	
	BD7	Blau/ Blau/Schwarz	-82			(2)	A 928 521 490 02	Sitzschiene mit Verriegelung	/R	1	
	FE3	Braun/ Beige/Braun	-82			(3)	911 521 533 01	Griff für Längsverstellung		2	
	BD9	Beige/ Beige/Braun					01C	Satinschwarz			
	LK8	Weinrot/ Weinrot-Grau	83-			4	A 944 521 491 00	Sitzschiene ohne Verriegelung siehe TPI GR.8 NR.34		2	
	JM9	Graubeige/ Graubeige-Grau	83-			4	944 521 491 00	Sitzschiene		2	
	JM3	Schwarz/ Grau/Schwarz	83-			5	N 014 761 2	Zylinderschraube M 6 X 12		8	
	JM8	Blau/ Blau/Schwarz	83-			6	N 012 006 4	Federring B 6		16	
	JM4	Braun/ Beige/Braun	83-			7	900 075 057 02	Sechskantschraube M 6 X 16		8	
(1)	A 911 521 008 07	Sportsitz Kunstleder/ Sitz- und Lehnenfläche Berberstoff	/R	1		8	911 521 359 02	Blende	/L	1	
	GE9	Schwarz/ Grau/Schwarz	-82			(8)	911 521 360 02	Blende	/R	1	
	BD7	Blau/ Blau/Schwarz	-82			9	911 521 571 00	Spannfeder		2	
						10	911 521 381 00	Handrad		2	
						11	911 521 383 00	Abdeckung		2	

Modell	Jahr	HG	UG	Bildtafel	Einschränkungen	Update	11:03	17.08.2006	PORSCHE	PET	PORSCHE
911	83	8	08	808-25		203					

Pos	Teilenummer	Benennung	Bemerkung	St	Modellangabe	Pos	Teilenummer	Benennung	Bemerkung	St	Modellangabe
12	911 521 371 00	Schraube innen		2							
13	911 521 547 00	Sechskantschraube M 10 X 20		4							
		- ENDE -									

Modell	Jahr	HG	UG	Bildtafel	Einschränkungen	Update	11:04	17.08.2006	PORSCHE	PET	PORSCHE
911	83	8	08	808-30		203					



Pos	Teilenummer	Benennung	Bemerkung	St	Modellangabe
		Sportsitz Rückenlehne Einzelteile	81-		
1	A 911 521 603 50	Rückenlehne Leder	/L	1	
	1AJ	Schwarz	-82		
	3NG	Braun	-82		
	30B	Dunkelblau	-82		
	50B	Beige			
	80S	Can-Can-Rot			
	95S	Papyrus			
	60S	Hannibalgrau			
	20S	Minzgrün			
	LG7	Weinrot	83-		
	KZ4	Graubeige	83-		
	KZ2	Schwarz	83-		
	KZ3	Blau	83-		
	KZ5	Braun	83-		
(1)	A 911 521 604 50	Rückenlehne Leder	/R	1	
	1AJ	Schwarz	-82		
	3NG	Braun	-82		
	30B	Dunkelblau	-82		
	50B	Beige			
	80S	Can-Can-Rot			
	95S	Papyrus			
	60S	Hannibalgrau			
	20S	Minzgrün			
	LG7	Weinrot	83-		
	KZ4	Graubeige	83-		
	KZ2	Schwarz	83-		

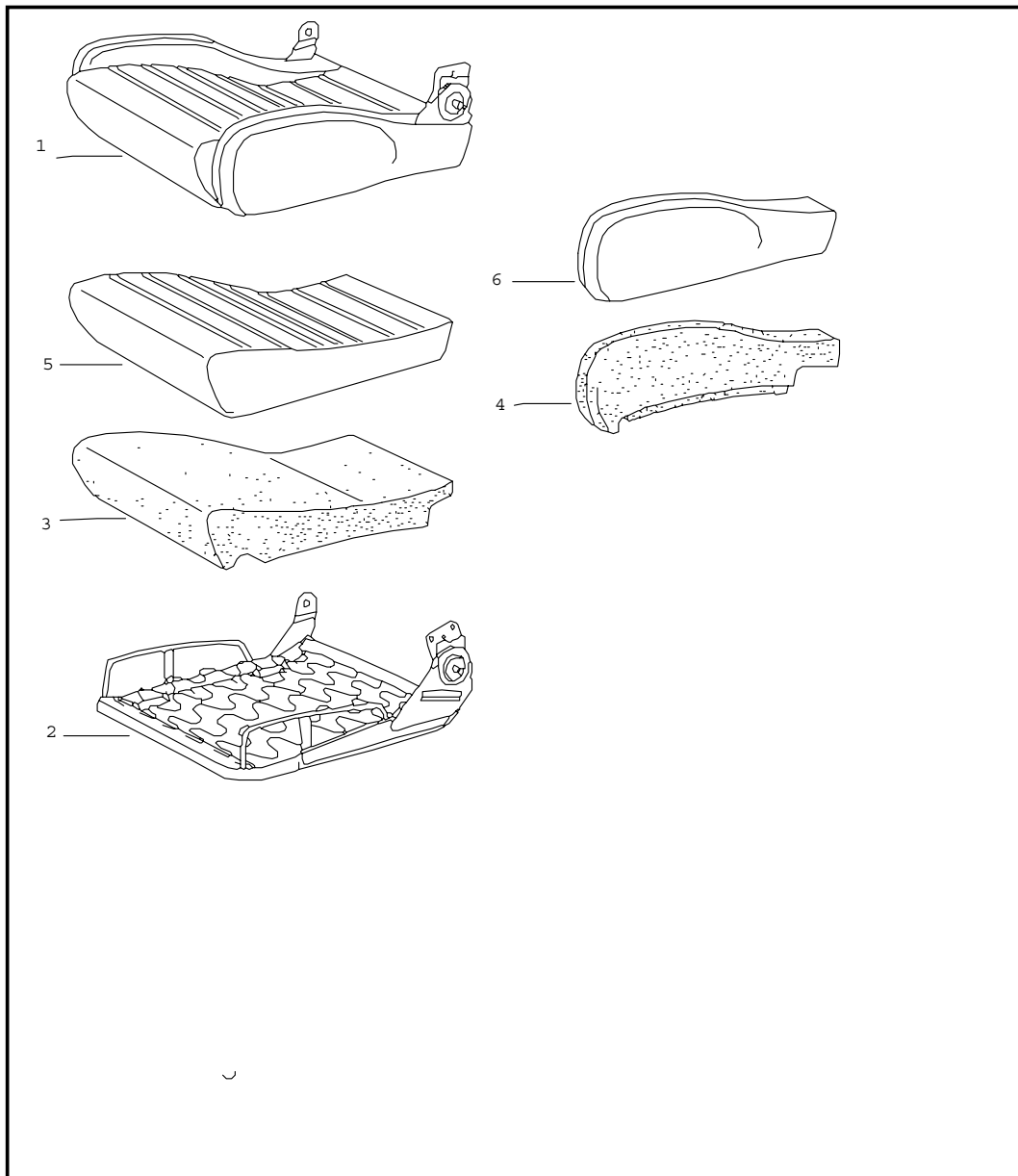
Modell	Jahr	HG	UG	Bildtafel	Einschränkungen	Update	11:04	17.08.2006	PORSCHE	PET	PORSCHE
911	83	8	08	808-30		203					

Pos	Teilenummer	Benennung	Bemerkung	St	Modellangabe	Pos	Teilenummer	Benennung	Bemerkung	St	Modellangabe
	KZ3	Blau	83-				BD7	Blau/ Blau/Schwarz	-82		
	KZ5	Braun	83-				FE3	Braun/ Beige/Braun	-82		
1	A 911 521 603 50	Rückenlehne Leder/ Keder	/L	1			BD9	Beige/ Beige/Braun			
	6AD	Kupferrot Doricgrey					LK8	Weinrot/ Weinrot-Grau	83-		
(1)	A 911 521 604 50	Rückenlehne Leder/ Keder	/R	1			JM9	Graubeige/ Graubeige-Grau	83-		
	6AD	Kupferrot Doricgrey					JM3	Schwarz/ Grau/Schwarz	83-		
(1)	A 911 521 603 06	Rückenlehne Kunstleder/ Lehnenfläche Berberstoff	/L	1			JM8	Blau/ Blau/Schwarz	83-		
	GE9	Schwarz/ Grau/Schwarz	-82			2	911 521 613 02	Lehnenrahmen	/L	1	
	BD7	Blau/ Blau/Schwarz	-82			(2)	911 521 614 02	Lehnenrahmen	/R	1	
	FE3	Braun/ Beige/Braun	-82			3	911 521 751 02	Schaumteil Lehnenwange		2	
	BD9	Beige/ Beige/Braun				4	911 521 104 02	Schaumteil Lehnenkissen		2	
	LK8	Weinrot/ Weinrot-Grau	83-			5	A 911 521 072 70	Lehnenwangenbezug Leder		2	
	JM9	Graubeige/ Graubeige-Grau	83-				1AJ	Schwarz	-82		
	JM3	Schwarz/ Grau/Schwarz	83-				3NG	Braun	-82		
	JM8	Blau/ Blau/Schwarz	83-				30B	Dunkelblau	-82		
	JM4	Braun/ Beige/Braun	83-				50B	Beige			
(1)	A 911 521 604 06	Rückenlehne Kunstleder/ Lehnenfläche Berberstoff	/R	1			80S	Can-Can-Rot			
	GE9	Schwarz/ Grau/Schwarz	-82				95S	Papyrus			
							60S	Hannibalgrau			
							20S	Minzgrün			
							LG7	Weinrot	83-		
							KZ4	Graubeige	83-		
							KZ2	Schwarz	83-		

Modell	Jahr	HG	UG	Bildtafel	Einschränkungen	Update	11:04	17.08.2006	PORSCHE	PET	PORSCHE
911	83	8	08	808-30		203					

Pos	Teilenummer	Benennung	Bemerkung	St	Modellangabe	Pos	Teilenummer	Benennung	Bemerkung	St	Modellangabe
	KZ3	Blau	83-				60S	Hannibalgrau			
	KZ5	Braun	83				20S	Minzgrün			
5	A 911 521 072 70	Lehnenwangenbezug Leder/ Keder		2			LG7	Weinrot	83-		
	6AD	Kupferrot Doricgrey					KZ4	Graubeige	83-		
5	A 911 521 072 06	Lehnenwangenbezug Kunstleder/ Lehnenfläche Berberstoff		2			KZ2	Schwarz	83-		
	GE9	Schwarz/ Grau/Schwarz	-82				KZ3	Blau	83-		
	BD7	Blau/ Blau/Schwarz	-82				KZ5	Braun	83		
	FE3	Braun/ Beige/Braun	-82			6	A 911 521 403 50	Lehnenkissenbezug Leder/ Keder		2	
	BD9	Beige/ Beige/Braun					6AD	Kupferrot Doricgrey			
	LK8	Weinrot/ Weinrot-Grau	83-			6	A 911 521 403 06	Lehnenkissenbezug Berberstoff		2	
	JM9	Graubeige/ Graubeige-Grau	83-				1GB	Grau/Schwarz			
	JM3	Schwarz/ Grau/Schwarz	83-				37B	Blau/Schwarz			
	JM8	Blau/ Blau/Schwarz	83-				8NB	Beige/Braun			
	JM4	Braun/ Beige/Braun	83-				6LB	Weinrot-Grau	83-		
6	A 911 521 403 50	Lehnenkissenbezug Leder		2			1FB	Graubeige-Grau	83-		
	1AJ	Schwarz	-82			7	911 521 575 00	Abdeckung		2	
	3NG	Braun	-82			8	911 521 361 00	Seilzug		2	
	30B	Dunkelblau	-82			9	911 521 369 00	Klemme		2	
	50B	Beige				10	911 521 343 00	Führungsbuchse		2	
	80S	Can-Can-Rot				11	311 881 247	Klammer		1	
	95S	Papyrus				12	311 881 287 A	Feder		2	
						13	911 521 815 00	Rosette		2	
							01C	Satinschwarz			
						14	911 521 817 00	Betätigungsknopf		2	
							01C	Satinschwarz			
								- ENDE -			

Modell	Jahr	HG	UG	Bildtafel	Einschränkungen	Update	11:04	17.08.2006	PORSCHE	PET	PORSCHE
911	83	8	08	808-35		203					



Pos	Teilenummer	Benennung	Bemerkung	St	Modellangabe
		Sportsitz Sitzkissen Einzelteile	81-		
1	A 911 521 605 50	Sitzkissen Leder	/L	1	
	1AJ	Schwarz	-82		
	3NG	Braun	-82		
	30B	Dunkelblau	-82		
	50B	Beige			
	80S	Can-Can-Rot			
	95S	Papyrus			
	60S	Hannibalgrau			
	20S	Minzgrün			
	LG7	Weinrot	83-		
	KZ4	Graubeige	83-		
	KZ2	Schwarz	83-		
	KZ3	Blau	83-		
	KZ5	Braun	83-		
(1)	A 911 521 606 50	Sitzkissen Leder	/R	1	
	1AJ	Schwarz	-82		
	3NG	Braun	-82		
	30B	Dunkelblau	-82		
	50B	Beige			
	80S	Can-Can-Rot			
	95S	Papyrus			
	60S	Hannibalgrau			
	20S	Minzgrün			
	LG7	Weinrot	83-		
	KZ4	Graubeige	83-		
	KZ2	Schwarz	83-		

Modell	Jahr	HG	UG	Bildtafel	Einschränkungen	Update	11:04	17.08.2006	PORSCHE	PET	PORSCHE
911	83	8	08	808-35		203					

Pos	Teilenummer	Benennung	Bemerkung	St	Modellangabe	Pos	Teilenummer	Benennung	Bemerkung	St	Modellangabe
	KZ3	Blau	83-				BD7	Blau/ Blau/Schwarz	-82		
	KZ5	Braun	83-				FE3	Braun/ Beige/Braun	-82		
1	A 911 521 605 50	Sitzkissen Leder/ Keder	/L	1			BD9	Beige/ Beige/Braun			
	6AD	Kupferrot Doricgrey					LK8	Weinrot/ Weinrot-Grau	83-		
(1)	A 911 521 606 50	Sitzkissen Leder/ Keder	/R	1			JM9	Graubeige/ Graubeige-Grau	83-		
	6AD	Kupferrot Doricgrey					JM3	Schwarz/ Grau/Schwarz	83-		
(1)	A 911 521 605 06	Sitzkissen Kunstleder/ Sitzfläche Berberstoff	/L	1			JM8	Blau/ Blau/Schwarz	83-		
	GE9	Schwarz/ Grau/Schwarz	-82			2	911 521 621 01	Sitzrahmen	/L	1	
	BD7	Blau/ Blau/Schwarz	-82			(2)	911 521 622 01	Sitzrahmen	/R	1	
	FE3	Braun/ Beige/Braun	-82			3	911 521 697 02	Schaumteil Sitzkissen		2	
	BD9	Beige/ Beige/Braun				4	911 521 683 02	Schaumteil Sitzwange linker Sitz	/L	1	
	LK8	Weinrot/ Weinrot-Grau	83-			(4)	911 521 654 02	Schaumteil Sitzwange linker Sitz	/R	1	
	JM9	Graubeige/ Graubeige-Grau	83-			(4)	911 521 653 02	Schaumteil Sitzwange rechter Sitz	/L	1	
	JM3	Schwarz/ Grau/Schwarz	83-			(4)	911 521 684 02	Schaumteil Sitzwange rechter Sitz	/R	1	
	JM8	Blau/ Blau/Schwarz	83-			5	A 911 521 439 50	Sitzkissenbezug Leder		2	
	JM4	Braun/ Beige/Braun	83-				1AJ	Schwarz	-82		
(1)	A 911 521 606 06	Sitzkissen Kunstleder/ Sitzfläche Berberstoff	/R	1			3NG	Braun	-82		
	GE9	Schwarz/ Grau/Schwarz	-82				30B	Dunkelblau	-82		
							50B	Beige			

Modell	Jahr	HG	UG	Bildtafel	Einschränkungen	Update	11:04	17.08.2006	PORSCHE	PET	PORSCHE
911	83	8	08	808-35		203					

Pos	Teilenummer	Benennung	Bemerkung	St	Modellangabe	Pos	Teilenummer	Benennung	Bemerkung	St	Modellangabe
	80S	Can-Can-Rot					20S	Minzgrün			
	95S	Papyrus					LG7	Weinrot	83-		
	60S	Hannibalgrau					KZ4	Graubeige	83-		
	20S	Minzgrün					KZ2	Schwarz	83-		
	LG7	Weinrot	83-				KZ3	Blau	83-		
	KZ4	Graubeige	83-				KZ5	Braun	83		
	KZ2	Schwarz	83-			(6) A 911 521 632 50	Sitzwangenbezug linker Sitz Leder	/R		1	
	KZ3	Blau	83-				1AJ	Schwarz	-82		
5	A 911 521 439 50	Sitzkissenbezug Leder/ Keder		2			3NG	Braun	-82		
	6AD	Kupferrot Doricgrey					30B	Dunkelblau	-82		
5	A 911 521 439 06	Sitzkissenbezug Kunstleder/ Sitzfläche Berberstoff		2			50B	Beige			
	1GB	Grau/Schwarz					95S	Papyrus			
	37B	Blau/Schwarz					80S	Can-Can-Rot			
	8NB	Beige/Braun					60S	Hannibalgrau			
	6LB	Weinrot-Grau	83-				20S	Minzgrün			
	1FB	Graubeige-Grau	83-				LG7	Weinrot	83-		
6	A 911 521 631 50	Sitzwangenbezug linker Sitz Leder	/L	1			KZ4	Graubeige	83-		
	1AJ	Schwarz	-82				KZ2	Schwarz	83-		
	3NG	Braun	-82				KZ3	Blau	83-		
	30B	Dunkelblau	-82				KZ5	Braun	83		
	50B	Beige				(6) A 911 521 633 50	Sitzwangenbezug rechter Sitz Leder	/L		1	
	95S	Papyrus					1AJ	Schwarz	-82		
	80S	Can-Can-Rot					3NG	Braun	-82		
	60S	Hannibalgrau					30B	Dunkelblau	-82		
							50B	Beige			
							95S	Papyrus			
							80S	Can-Can-Rot			

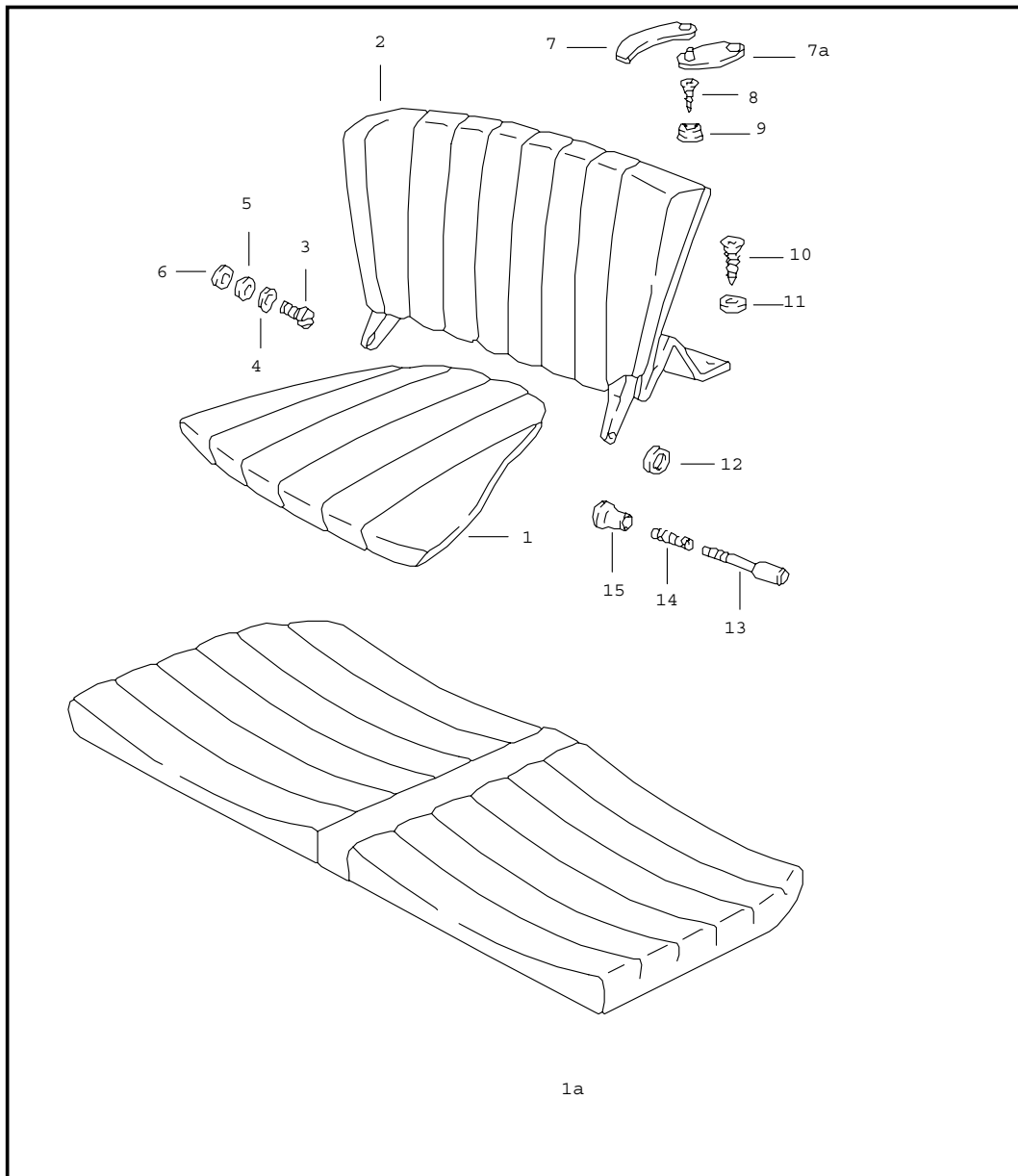
Modell	Jahr	HG	UG	Bildtafel	Einschränkungen	Update	11:04	17.08.2006	PORSCHE	PET	PORSCHE
911	83	8	08	808-35		203					

Pos	Teilenummer	Benennung	Bemerkung	St	Modellangabe	Pos	Teilenummer	Benennung	Bemerkung	St	Modellangabe
	60S	Hannibalgrau					6AD	Kupferrot Doricgrey			
	20S	Minzgrün				(6) A	911 521 633 50	Sitzwangenbezug rechter Sitz Leder/ Keder	/L	1	
	LG7	Weinrot	83-				6AD	Kupferrot Doricgrey			
	KZ4	Graubeige	83-			(6) A	911 521 634 50	Sitzwangenbezug rechter Sitz Leder/ Keder	/R	1	
	KZ2	Schwarz	83-				6AD	Kupferrot Doricgrey			
	KZ3	Blau	83-				6AD	Kupferrot Doricgrey			
	KZ5	Braun	83				6AD	Kupferrot Doricgrey			
(6) A	911 521 634 50	Sitzwangenbezug rechter Sitz Leder	/R	1		(6) A	911 521 631 06	Sitzwangenbezug linker Sitz Kunstleder/ Sitzfläche Berberstoff	/L	1	
	1AJ	Schwarz	-82				JM3	Schwarz/ Grau/Schwarz	-82		
	3NG	Braun	-82				BD9	Beige/ Beige/Braun			
	30B	Dunkelblau	-82				LK8	Weinrot/ Weinrot-Grau	83-		
	50B	Beige					JM9	Graubeige/ Graubeige-Grau	83-		
	95S	Papyrus					JM3	Schwarz/ Grau/Schwarz			
	80S	Can-Can-Rot					JM8	Blau/ Blau/Schwarz			
	60S	Hannibalgrau					JM4	Braun/ Beige/Braun			
	20S	Minzgrün				(6) A	911 521 632 06	Sitzwangenbezug linker Sitz Kunstleder/ Sitzfläche Berberstoff	/R	1	
	LG7	Weinrot	83-				JM3	Schwarz/ Grau/Schwarz	-82		
	KZ4	Graubeige	83-				BD9	Beige/ Beige/Braun			
	KZ2	Schwarz	83-								
	KZ3	Blau	83-								
	KZ5	Braun	83								
6 A	911 521 631 50	Sitzwangenbezug linker Sitz Leder/ Keder	/L	1							
	6AD	Kupferrot Doricgrey									
(6) A	911 521 632 50	Sitzwangenbezug linker Sitz Leder/ Keder	/R	1							

Modell	Jahr	HG	UG	Bildtafel	Einschränkungen	Update	11:04	17.08.2006	PORSCHE	PET	PORSCHE
911	83	8	08	808-35		203					

Pos	Teilenummer	Benennung	Bemerkung	St	Modellangabe	Pos	Teilenummer	Benennung	Bemerkung	St	Modellangabe
	LK8	Weinrot/ Weinrot-Grau	83 -				JM9	Graubeige/ Graubeige-Grau	83 -		
	JM9	Graubeige/ Graubeige-Grau	83 -				JM3	Schwarz/ Grau/Schwarz			
	JM3	Schwarz/ Grau/Schwarz					JM8	Blau/ Blau/Schwarz			
	JM8	Blau/ Blau/Schwarz					JM4	Braun/ Beige/Braun			
	JM4	Braun/ Beige/Braun						- ENDE -			
(6) A	911 521 633 06	Sitzwangenbezug rechter Sitz Kunstleder/ Sitzfläche Berberstoff	/L	1							
	JM3	Schwarz/ Grau/Schwarz	-82								
	BD9	Beige/ Beige/Braun									
	LK8	Weinrot/ Weinrot-Grau	83 -								
	JM9	Graubeige/ Graubeige-Grau	83 -								
	JM3	Schwarz/ Grau/Schwarz									
	JM8	Blau/ Blau/Schwarz									
	JM4	Braun/ Beige/Braun									
(6) A	911 521 634 06	Sitzwangenbezug rechter Sitz Kunstleder/ Sitzfläche Berberstoff	/R	1							
	JM3	Schwarz/ Grau/Schwarz	-82								
	BD9	Beige/ Beige/Braun									
	LK8	Weinrot/ Weinrot-Grau	83 -								

Modell	Jahr	HG	UG	Bildtafel	Einschränkungen	Update	11:04	17.08.2006	PORSCHE	PET	PORSCHE
911	83	8	08	808-40		203					



Pos	Teilenummer	Benennung	Bemerkung	St	Modellangabe
		Notsitzkissen Notsitzrückenlehne Notsitzrückenlehne siehe Gruppe 8 / 07 / 07	83		COUPE/TARGA CABRIO
1	911 522 051 06	Notsitzkissen Kunstleder	/L	1	SC
	3MK	Weinrot	83-		
	4FK	Graubeige	83-		
	43S	Schwarz	83-		
	1HH	Blau	83-		
	4RB	Braun	83-		
(1)	911 522 052 06	Notsitzkissen Kunstleder	/R	1	SC
	3MK	Weinrot	83-		
	4FK	Graubeige	83-		
	43S	Schwarz	83-		
	1HH	Blau	83-		
	4RB	Braun	83-		
1	930 522 051 74	Notsitzkissen Leder	/L	1	
	3NG	Braun			
	1AJ	Schwarz	80-		
	30B	Dunkelblau	80-		
	50B	Beige	80-		
	95S	Papyrus	81-		
	60S	Hannibalgrau	81-		
	20S	Minzgrün	81-		
	LG7	Weinrot	83-		
	KZ4	Graubeige	83-		
	KZ6	Can-Can-Rot	83-		
	LG4	Perlweiss	83-		
	LG5	Champagner	83-		

Modell	Jahr	HG	UG	Bildtafel	Einschränkungen	Update	11:04	17.08.2006	PORSCHE	PET	PORSCHE
911	83	8	08	808-40		203					

Pos	Teilenummer	Benennung	Bemerkung	St	Modellangabe	Pos	Teilenummer	Benennung	Bemerkung	St	Modellangabe
		LG6 Dunkelgrün	83-					5AK Kork			
(1)	930 522 052 74	Notsitzkissen Leder	/R	1			7AK Schwarz				
	3NG	Braun				1	930 522 051 01	Notsitzkissen Schottenkaro	/L	1	
	1AJ	Schwarz	80-				8AB	Rot/Blau/schwarz			
	30B	Dunkelblau	80-				2AC	Grün/Blau/schwarz			
	50B	Beige	80-				4AD	Braun/Weiss/beige			
	95S	Papyrus	81-			(1)	930 522 052 01	Notsitzkissen Schottenkaro	/R	1	
	60S	Hannibalgrau	81-				8AB	Rot/Blau/schwarz			
	20S	Minzgrün	81-				2AC	Grün/Blau/schwarz			
	LG7	Weinrot	83-				4AD	Braun/Weiss/beige			
	KZ4	Graubeige	83-			1	930 522 051 01	Notsitzkissen Schachbrettvelours	/L	1	
	KZ6	Can-Can-Rot	83-				37A	Blau/Schwarz			
	LG4	Perlweiss	83-				47A	Braun/Schwarz			
	LG5	Champagner	83-				67A	Grau/Schwarz			
	LG6	Dunkelgrün	83-				54A	Beige/Braun			
1	930 522 051 74	Notsitzkissen Leder/Keder	/L	1			LD5	Hellgrau-Schwarz	83-		
	6AD	Kupferrot Doricgrey					LJ8	Blau-Grau	83-		
(1)	930 522 052 74	Notsitzkissen Leder/Keder	/R	1			LD6	Braun-Grau	83-		
	6AD	Kupferrot Doricgrey				(1)	930 522 052 01	Notsitzkissen Schachbrettvelours	/R	1	
1	930 522 051 01	Notsitzkissen Nadelstreifenvelours	/L	1			37A	Blau/Schwarz			
	8AK	Hummer					47A	Braun/Schwarz			
	5AK	Kork					67A	Grau/Schwarz			
	7AK	Schwarz					54A	Beige/Braun			
(1)	930 522 052 01	Notsitzkissen Nadelstreifenvelours	/R	1			LD5	Hellgrau-Schwarz	83-		
	8AK	Hummer					LJ8	Blau-Grau	83-		
							LD6	Braun-Grau	83-		

Modell	Jahr	HG	UG	Bildtafel	Einschränkungen	Update	11:04	17.08.2006	PORSCHE	PET	PORSCHE
911	83	8	08	808-40		203					

Pos	Teilenummer	Benennung	Bemerkung	St	Modellangabe	Pos	Teilenummer	Benennung	Bemerkung	St	Modellangabe
	LJ9	Weinrot-Grau	83-				JM8	Blau/Schwarz	83-		
1	930 522 051 01	Notsitzkissen Uni-Stoff	/L	1			JM4	Beige/Braun	83-		
	40C	Braun				1	930 522 051 01	Notsitzkissen Streifendesign	/L	1	M 403
	50C	Beige					9LA	Grau-Weinrot			
	LK3	Braun	83-			(1)	930 522 052 01	Notsitzkissen Streifendesign	/R	1	M 403
	LK5	Weinrot	83-				9LA	Grau-Weinrot			
	LK6	Graubeige	83-			2	A 911 522 005 26	Notsitzrückenlehne Kunstleder/ Teppich Kurzflor	/L 79-	1	SC
	JM2	Schwarz	83-				8AU	Hummer			
	JM5	Blau	83-				7AU	Schwarz	-82		
(1)	930 522 052 01	Notsitzkissen Uni-Stoff	/R	1			4AU	Braun	-82		
	40C	Braun					3AU	Dunkelblau	-82		
	50C	Beige					5BC	Beige	80-82		
	LK3	Braun	83-				5AU	Kork			
	LK5	Weinrot	83-				3MK	Weinrot	83-		
	LK6	Graubeige	83-				4FK	Graubeige	83-		
	JM2	Schwarz	83-				43S	Schwarz	83-		
	JM5	Blau	83-				1HH	Blau	83-		
1	930 522 051 01	Notsitzkissen Berberstoff	/L	1			4RB	Braun	83-		
	LK8	Weinrot-Grau	83-			2	911 522 017 00	Notsitzrückenlehne Kunstleder/ Teppich Kurzflor	/L	1	
	JM9	Graubeige-Grau	83-				8AU	Hummer			
	JM3	Grau/Schwarz	83-				5AU	Kork			
	JM8	Blau/Schwarz	83-				3MK	Weinrot	83-		
	JM4	Beige/Braun	83-				4FK	Graubeige	83-		
(1)	930 522 052 01	Notsitzkissen Berberstoff	/R	1			43S	Schwarz	83-		
	LK8	Weinrot-Grau	83-				1HH	Blau	83-		
	JM9	Graubeige-Grau	83-								
	JM3	Grau/Schwarz	83-								

Modell	Jahr	HG	UG	Bildtafel	Einschränkungen	Update	11:04	17.08.2006	PORSCHE	PET	PORSCHE
911	83	8	08	808-40		203					

Pos	Teilenummer	Benennung	Bemerkung	St	Modellangabe	Pos	Teilenummer	Benennung	Bemerkung	St	Modellangabe
	4RB	Braun	83-			(2)	911 522 006 21	Notsitzrückenlehne Kunstleder/ Teppich Langflor	/R -78	1	SC: (F) (AUS)
2	A 911 522 006 26	Notsitzrückenlehne Kunstleder/ Teppich Kurzflor	/R 79-	1	SC		8AU	Hummer			
	8AU	Hummer					5AU	Kork			
	7AU	Schwarz	-82				7AU	Schwarz			
	4AU	Braun	-82			(2)	A 911 522 005 27	Notsitzrückenlehne Kunstleder/ Teppich Langflor	/L 79-	1	SC: (F) (AUS)
	3AU	Dunkelblau	-82				5AU	Kork			
	5BC	Beige	80-82				7AU	Schwarz	-82		
	5AU	Kork					4AU	Braun	-82		
	3MK	Weinrot	83-				3AU	Dunkelblau	80-82		
	4FK	Graubeige	83-				5BC	Beige	80-82		
	43S	Schwarz	83-				3MK	Weinrot	83-		
	1HH	Blau	83-				4FK	Graubeige	83-		
	4RB	Braun	83-				43S	Schwarz	83-		
2	911 522 018 00	Notsitzrückenlehne Kunstleder/ Teppich Kurzflor	/R	1			1HH	Blau	83-		
	8AU	Hummer					4RB	Braun	83-		
	5AU	Kork				(2)	911 522 017 00	Notsitzrückenlehne Kunstleder/ Teppich Langflor	/L	1	
	3MK	Weinrot	83-				5AU	Kork			
	4FK	Graubeige	83-				7AU	Schwarz	-82		
	43S	Schwarz	83-				4AU	Braun	-82		
	1HH	Blau	83-				3AU	Dunkelblau	80-82		
	4RB	Braun	83-				5BC	Beige	80-82		
(2)	911 522 005 21	Notsitzrückenlehne Kunstleder/ Teppich Langflor	/L -78	1	SC: (F) (AUS)		3MK	Weinrot	83-		
	8AU	Hummer					4FK	Graubeige	83-		
	5AU	Kork					43S	Schwarz	83-		
	7AU	Schwarz					1HH	Blau	83-		

Modell	Jahr	HG	UG	Bildtafel	Einschränkungen	Update	11:04	17.08.2006	PORSCHE	PET	PORSCHE
911	83	8	08	808-40		203					

Pos	Teilenummer	Benennung	Bemerkung	St	Modellangabe	Pos	Teilenummer	Benennung	Bemerkung	St	Modellangabe
	4RB	Braun	83-				8AK	Hummer/Hummer			
(2) A	911 522 006 27	Notsitzrückenlehne Kunstleder/ Teppich Langflor	/R 79-	1	SC: (F) (AUS)		5AK	Kork/Kork			
	5AU	Kork					7AK	Schwarz/Schwarz			
	7AU	Schwarz	-82				8ZT	Schwarz/Hummer			
	4AU	Braun	-82			(2)	5ZT	Schwarz/Kork			
	3AU	Dunkelblau	80-82				911 522 006 24	Notsitzrückenlehne Kunstleder/ Mittelbahn Nadelstreifenvelours Teppich Langflor	/R -78	1	SC: (AUS)
	5BC	Beige	80-82				8AK	Hummer/Hummer			
	3MK	Weinrot	83-				5AK	Kork/Kork			
	4FK	Graubeige	83-				7AK	Schwarz/Schwarz			
	43S	Schwarz	83-				8ZT	Schwarz/Hummer			
	1HH	Blau	83-				5ZT	Schwarz/Kork			
	4RB	Braun	83-			(2)	911 522 005 24	Notsitzrückenlehne Kunstleder/ Mittelbahn Schottenkaro	/L -78	1	SC: (AUS)
(2)	911 522 018 00	Notsitzrückenlehne Kunstleder/ Teppich Langflor	/R	1			8ZU	Hummer/Braun Weiss/Beige			
	5AU	Kork					5ZU	Kork/Braun Weiss/Beige			
	7AU	Schwarz	-82				8ZZ	Schwarz-Rot Blau/Schwarz			
	4AU	Braun	-82				2ZZ	Schwarz/Grün Blau/Schwarz			
	3AU	Dunkelblau	80-82				4ZZ	Schwarz/Braun Weiss/Beige			
	5BC	Beige	80-82			(2)	911 522 006 24	Notsitzrückenlehne Kunstleder/ Mittelbahn Schottenkaro	/R -78	1	SC: (AUS)
	3MK	Weinrot	83-				8ZU	Hummer/Braun Weiss/Beige			
	4FK	Graubeige	83-				5ZU	Kork/Braun Weiss/Beige			
	43S	Schwarz	83-								
	1HH	Blau	83-								
	4RB	Braun	83-								
(2)	911 522 005 24	Notsitzrückenlehne Kunstleder/ Mittelbahn Nadelstreifenvelours Teppich Langflor	/L -78	1	SC: (AUS)						

Modell	Jahr	HG	UG	Bildtafel	Einschränkungen	Update	11:04	17.08.2006	PORSCHE	PET	PORSCHE
911	83	8	08	808-40		203					

Pos	Teilenummer	Benennung	Bemerkung	St	Modellangabe	Pos	Teilenummer	Benennung	Bemerkung	St	Modellangabe
	8ZZ	Schwarz-Rot Blau/Schwarz					4ZH	Beige/ Braun/Weiss/beige			
	2ZZ	Schwarz/Grün Blau/Schwarz				(2) A 911 522 005 29	Notsitzrückenlehne Kunstleder/ Mittelbahn Schottenkaro	/L 80-	1	SC: (F) (AUS)	
	4ZZ	Schwarz/Braun Weiss/Beige					8ZZ	Schwarz/ Rot/Blau/schwarz	80		
(2) A	911 522 005 28	Notsitzrückenlehne Kunstleder/ Mittelbahn Schottenkaro	/L 80-	1	SC		8ZE	Dunkelblau/ Rot/Blau/schwarz			
	8ZZ	Schwarz/ Rot/Blau/schwarz	80				2ZZ	Schwarz/ Grün/Blau/schwarz			
	8ZE	Dunkelblau/ Rot/Blau/schwarz					2ZE	Dunkelblau/ Grün/Blau/schwarz			
	2ZZ	Schwarz/ Grün/Blau/schwarz					4ZZ	Schwarz/ Braun/Weiss/beige			
	2ZE	Dunkelblau/ Grün/Blau/schwarz					4ZS	Braun/ Braun/Weiss/beige			
	4ZZ	Schwarz/ Braun/Weiss/beige					4ZH	Beige/ Braun/Weiss/beige			
	4ZS	Braun/ Braun/Weiss/beige				(2) A 911 522 006 29	Notsitzrückenlehne Kunstleder/ Mittelbahn Schottenkaro	/R 80-	1	SC: (F) (AUS)	
	4ZH	Beige/ Braun/Weiss/beige					8ZZ	Schwarz/ Rot/Blau/schwarz	80		
(2) A	911 522 006 28	Notsitzrückenlehne Kunstleder/ Mittelbahn Schottenkaro	/R 80-	1	SC		8ZE	Dunkelblau/ Rot/Blau/schwarz			
	8ZZ	Schwarz/ Rot/Blau/schwarz	80				2ZZ	Schwarz/ Grün/Blau/schwarz			
	8ZE	Dunkelblau/ Rot/Blau/schwarz					2ZE	Dunkelblau/ Grün/Blau/schwarz			
	2ZZ	Schwarz/ Grün/Blau/schwarz					4ZZ	Schwarz/ Braun/Weiss/beige			
	2ZE	Dunkelblau/ Grün/Blau/schwarz					4ZS	Braun/ Braun/Weiss/beige			
	4ZZ	Schwarz/ Braun/Weiss/beige					4ZH	Beige/ Braun/Weiss/beige			
	4ZS	Braun/ Braun/Weiss/beige									

Modell	Jahr	HG	UG	Bildtafel	Einschränkungen	Update	11:04	17.08.2006	PORSCHE	PET	PORSCHE
911	83	8	08	808-40		203					

Pos	Teilenummer	Benennung	Bemerkung	St	Modellangabe	Pos	Teilenummer	Benennung	Bemerkung	St	Modellangabe
(2)	911 522 017 01	Notsitzrückenlehne Kunstleder/ Mittelbahn Schottenkaro	/L 80	1			3ZP	Schwarz/ Blau/Schwarz			
	8ZZ	Schwarz/ Rot/Blau/schwarz				BC1	Dunkelblau/ Blau/Schwarz				
	8ZE	Dunkelblau/ Rot/Blau/schwarz				4ZP	Schwarz/ Braun/Schwarz				
	2ZZ	Schwarz/ Grün/Blau/schwarz				4ZM	Braun/ Braun/Schwarz				
	2ZE	Dunkelblau/ Grün/Blau/schwarz				4ZG	Beige/ Braun/Schwarz				
	4ZZ	Schwarz/ Braun/Weiss/beige				FD8	Schwarz/ Grau/Schwarz				
	4ZS	Braun/ Braun/Weiss/beige				FD9	Braun/ Beige/Braun				
	4ZH	Beige/ Braun/Weiss/beige				BC4	Beige/ Beige/Braun				
(2)	911 522 018 01	Notsitzrückenlehne Kunstleder/ Mittelbahn Schottenkaro	/R 80	1		LD5	Schwarz/ Hellgrau-Schwarz	83-			
	8ZZ	Schwarz/ Rot/Blau/schwarz				LJ8	Blau/ Blau-Grau	83-			
	8ZE	Dunkelblau/ Rot/Blau/schwarz				LD6	Braun/ Braun-Grau	83-			
	2ZZ	Schwarz/ Grün/Blau/schwarz				LJ9	Weinrot/ Weinrot-Grau	83-			
	2ZE	Dunkelblau/ Grün/Blau/schwarz				LK1	Graubeige/ Hellgrau-Schwarz	83-			
	4ZZ	Schwarz/ Braun/Weiss/beige				(2) A 911 522 006 28	Notsitzrückenlehne Kunstleder/ Mittelbahn Schachbrettvelours	/R 80-	1	SC	
	4ZS	Braun/ Braun/Weiss/beige				3ZP	Schwarz/ Blau/Schwarz				
	4ZH	Beige/ Braun/Weiss/beige				BC1	Dunkelblau/ Blau/Schwarz				
(2) A	911 522 005 28	Notsitzrückenlehne Kunstleder/ Mittelbahn Schachbrettvelours	/L 80-	1	SC	4ZP	Schwarz/ Braun/Schwarz				
						4ZM	Braun/ Braun/Schwarz				
						4ZG	Beige/ Braun/Schwarz				

Modell	Jahr	HG	UG	Bildtafel	Einschränkungen	Update	11:04	17.08.2006	PORSCHE	PET	PORSCHE
911	83	8	08	808-40		203					

Pos	Teilenummer	Benennung	Bemerkung	St	Modellangabe	Pos	Teilenummer	Benennung	Bemerkung	St	Modellangabe
	FD8	Schwarz/ Grau/Schwarz					LD6	Braun/ Braun-Grau	83-		
	FD9	Braun/ Beige/Braun					LJ9	Weinrot/ Weinrot-Grau	83-		
	BC4	Beige/ Beige/Braun					LK1	Graubeige/ Hellgrau-Schwarz	83-		
	LD5	Schwarz/ Hellgrau-Schwarz	83-			(2) A 911 522 006 29	Notsitzrückenlehne Kunstleder/ Mittelbahn Schachbrettvelours	/R 80-		1	SC: (F) (AUS)
	LJ8	Blau/ Blau-Grau	83-				3ZP	Schwarz/ Blau/Schwarz			
	LD6	Braun/ Braun-Grau	83-				BC1	Dunkelblau/ Blau/Schwarz			
	LJ9	Weinrot/ Weinrot-Grau	83-				4ZP	Schwarz/ Braun/Schwarz			
	LK1	Graubeige/ Hellgrau-Schwarz	83-				4ZM	Braun/ Braun/Schwarz			
(2) A 911 522 005 29	Notsitzrückenlehne Kunstleder/ Mittelbahn Schachbrettvelours	/L 80-		1	SC: (F) (AUS)		4ZG	Beige/ Braun/Schwarz			
	3ZP	Schwarz/ Blau/Schwarz					FD8	Schwarz/ Grau/Schwarz			
	BC1	Dunkelblau/ Blau/Schwarz					FD9	Braun/ Beige/Braun			
	4ZP	Schwarz/ Braun/Schwarz					BC4	Beige/ Beige/Braun			
	4ZM	Braun/ Braun/Schwarz					LD5	Schwarz/ Hellgrau-Schwarz	83-		
	4ZG	Beige/ Braun/Schwarz					LJ8	Blau/ Blau-Grau	83-		
	FD8	Schwarz/ Grau/Schwarz					LD6	Braun/ Braun-Grau	83-		
	FD9	Braun/ Beige/Braun					LJ9	Weinrot/ Weinrot-Grau	83-		
	BC4	Beige/ Beige/Braun					LK1	Graubeige/ Hellgrau-Schwarz	83-		
	LD5	Schwarz/ Hellgrau-Schwarz	83-			(2) 911 522 017 01	Notsitzrückenlehne Kunstleder/ Mittelbahn Schachbrettvelours	/L		1	
	LJ8	Blau/ Blau-Grau	83-								

Modell	Jahr	HG	UG	Bildtafel	Einschränkungen	Update	11:04	17.08.2006	PORSCHE	PET	PORSCHE
911	83	8	08	808-40		203					

Pos	Teilenummer	Benennung	Bemerkung	St	Modellangabe	Pos	Teilenummer	Benennung	Bemerkung	St	Modellangabe
	3ZP	Schwarz/ Blau/Schwarz					FD8	Schwarz/ Grau/Schwarz			
	BC1	Dunkelblau/ Blau/Schwarz					FD9	Braun/ Beige/Braun			
	4ZP	Schwarz/ Braun/Schwarz					BC4	Beige/ Beige/Braun			
	4ZM	Braun/ Braun/Schwarz					LD5	Schwarz/ Hellgrau-Schwarz	83-		
	4ZG	Beige/ Braun/Schwarz					LJ8	Blau/ Blau-Grau	83-		
	FD8	Schwarz/ Grau/Schwarz					LD6	Braun/ Braun-Grau	83-		
	FD9	Braun/ Beige/Braun					LJ9	Weinrot/ Weinrot-Grau	83-		
	BC4	Beige/ Beige/Braun					LK1	Graubeige/ Hellgrau-Schwarz	83-		
	LD5	Schwarz/ Hellgrau-Schwarz	83-			(2) A 911 522 005 28	Notsitzrückenlehne Kunstleder/ Mittelbahn Uni-Stoff	/L 80-		1	SC
	LJ8	Blau/ Blau-Grau	83-				BD4	Schwarz/Schwarz	-82		
	LD6	Braun/ Braun-Grau	83-				4ZK	Braun/Braun	-82		
	LJ9	Weinrot/ Weinrot-Grau	83-				BD1	Dunkelblau/Blau	-82		
	LK1	Graubeige/ Hellgrau-Schwarz	83-				BD3	Beige/Beige			
(2)	911 522 018 01	Notsitzrückenlehne Kunstleder/ Mittelbahn Schachbrettvelours	/R		1		BD5	Braun/Beige			
	3ZP	Schwarz/ Blau/Schwarz					LK3	Braun-Braun	83-		
	BC1	Dunkelblau/ Blau/Schwarz					LK5	Weinrot-Weinrot	83-		
	4ZP	Schwarz/ Braun/Schwarz				(2) A 911 522 006 28	Notsitzrückenlehne Kunstleder/ Mittelbahn Uni-Stoff	/R 80-		1	SC
	4ZM	Braun/ Braun/Schwarz					JM2	Schwarz-Schwarz	83-		
	4ZG	Beige/ Braun/Schwarz					JM5	Blau/Blau	83-		
							BD4	Schwarz/Schwarz	-82		
							4ZK	Braun/Braun	-82		

Modell	Jahr	HG	UG	Bildtafel	Einschränkungen	Update	11:04	17.08.2006	PORSCHE	PET	PORSCHE
911	83	8	08	808-40		203					

Pos	Teilenummer	Benennung	Bemerkung	St	Modellangabe	Pos	Teilenummer	Benennung	Bemerkung	St	Modellangabe
	BD1	Dunkelblau/Blau	-82				LK5	Weinrot-Weinrot	83-		
	BD3	Beige/Beige					LK6	Graubeige/Graubeige	83-		
	BD5	Braun/Beige					JM2	Schwarz-Schwarz	83-		
	LK3	Braun-Braun	83-				JM5	Blau/Blau	83-		
	LK5	Weinrot-Weinrot	83-			(2)	911 522 017 01	Notsitzrückenlehne Kunstleder/ Mittelbahn Uni-Stoff	/L	1	
	LK6	Graubeige/Graubeige	83-				BD3	Beige/Beige			
	JM2	Schwarz-Schwarz	83-				BD5	Braun/Beige			
	JM5	Blau/Blau	83-				LK3	Braun-Braun	83-		
(2) A	911 522 005 29	Notsitzrückenlehne Kunstleder/ Mittelbahn Uni-Stoff	/L 80-	1	SC: (F) (AUS)		LK5	Weinrot-Weinrot	83-		
	BD4	Schwarz/Schwarz	-82				LK6	Graubeige/Graubeige	83-		
	4ZK	Braun/Braun	-82				JM2	Schwarz-Schwarz	83-		
	BD1	Dunkelblau/Blau	-82				JM5	Blau/Blau	83-		
	BD3	Beige/Beige				(2)	911 522 018 01	Notsitzrückenlehne Kunstleder/ Mittelbahn Uni-Stoff	/R	1	
	BD5	Braun/Beige					BD3	Beige/Beige			
	LK3	Braun-Braun	83-				BD5	Braun/Beige			
	LK5	Weinrot-Weinrot	83-				LK3	Braun-Braun	83-		
	LK6	Graubeige/Graubeige	83-				LK5	Weinrot-Weinrot	83-		
	JM2	Schwarz-Schwarz	83-				LK6	Graubeige/Graubeige	83-		
	JM5	Blau/Blau	83-				JM2	Schwarz-Schwarz	83-		
(2) A	911 522 006 29	Notsitzrückenlehne Kunstleder/ Mittelbahn Uni-Stoff	/R 80-	1	SC: (F) (AUS)		JM5	Blau/Blau	83-		
	BD4	Schwarz/Schwarz	-82			(2) A	911 522 005 31	Notsitzrückenlehne Kunstleder/ Lehnenfläche Berberstoff Teppich Kurzflor	/L 80-	1	SC: (F) (AUS)
	4ZK	Braun/Braun	-82				GE9	Schwarz/ Grau/Schwarz	-82		
	BD1	Dunkelblau/Blau	-82				BD7	Dunkelblau/ Blau/Schwarz	-82		
	BD3	Beige/Beige									
	BD5	Braun/Beige									
	LK3	Braun-Braun	83-								

Modell	Jahr	HG	UG	Bildtafel	Einschränkungen	Update	11:04	17.08.2006	PORSCHE	PET	PORSCHE
911	83	8	08	808-40		203					

Pos	Teilenummer	Benennung	Bemerkung	St	Modellangabe	Pos	Teilenummer	Benennung	Bemerkung	St	Modellangabe
	FE3	Braun/ Beige/Braun	-82			(2) A	911 522 005 30	Notsitzrückenlehne Kunstleder/ Lehnenfläche Berberstoff Teppich Kurzflor	/L 80-	1	SC
	BD9	Beige/ Beige/Braun									
	LK8	Weinrot/ Weinrot-Grau	83-								
	JM9	Graubeige/ Graubeige-Grau	83-								
	JM3	Schwarz/ Grau/Schwarz	83-								
	JM8	Blau/ Blau/Schwarz	83-								
	JM4	Braun/ Beige/Braun	83-								
(2) A	911 522 006 31	Notsitzrückenlehne Kunstleder/ Lehnenfläche Berberstoff Teppich Kurzflor	/R 80-	1	SC: (F) (AUS)						
	GE9	Schwarz/ Grau/Schwarz	-82								
	BD7	Dunkelblau/ Blau/Schwarz	-82								
	FE3	Braun/ Beige/Braun	-82			(2) A	911 522 006 30	Notsitzrückenlehne Kunstleder/ Lehnenfläche Berberstoff Teppich Kurzflor	/R 80-	1	SC
	BD9	Beige/ Beige/Braun									
	LK8	Weinrot/ Weinrot-Grau	83-								
	JM9	Graubeige/ Graubeige-Grau	83-								
	JM3	Schwarz/ Grau/Schwarz	83-								
	JM8	Blau/ Blau/Schwarz	83-								
	JM4	Braun/ Beige/Braun	83-								
	GE9	Schwarz/ Grau/Schwarz	-82								
	BD7	Dunkelblau/ Blau/Schwarz	-82								
	FE3	Braun/ Beige/Braun	-82								
	BD9	Beige/ Beige/Braun									
	LK8	Weinrot/ Weinrot-Grau	83-								
	JM9	Graubeige/ Graubeige-Grau	83-								

Modell	Jahr	HG	UG	Bildtafel	Einschränkungen	Update	11:04	17.08.2006	PORSCHE	PET	PORSCHE
911	83	8	08	808-40		203					

Pos	Teilenummer	Benennung	Bemerkung	St	Modellangabe	Pos	Teilenummer	Benennung	Bemerkung	St	Modellangabe
	JM3	Schwarz/ Grau/Schwarz	83-			(2)	930 522 005 07	Notsitzrückenlehne Leder/ Mittelbahn Nadelstreifenvelours Teppich Langflor mit Schriftzug	/L -78	1	TURBO: (AUS)
	JM8	Blau/ Blau/Schwarz	83-								
	JM4	Braun/ Beige/Braun	83-								
(2)	911 522 017 02	Notsitzrückenlehne Kunstleder/ Lehnenfläche Berberstoff Teppich Kurzflor	/L	1			8AK	Hummer			
	BD9	Beige/ Beige/Braun				(2)	930 522 005 07	Notsitzrückenlehne Leder/ Mittelbahn Schottenkaro	/L -78	1	TURBO: (AUS)
	LK8	Weinrot/ Weinrot-Grau	83-				8AB	Rot/Blau/schwarz			
	JM9	Graubeige/ Graubeige-Grau	83-				2AC	Grün/Blau/schwarz			
	JM3	Schwarz/ Grau/Schwarz	83-				4AD	Braun/Weiss/beige			
	JM8	Blau/ Blau/Schwarz	83-			(2)	911 522 005 80	Notsitzrückenlehne Leder/ Teppich Langflor	/L -78	1	(F) (AUS)
	JM4	Braun/ Beige/Braun	83-				8AH	Hummer			
(2)	911 522 018 02	Notsitzrückenlehne Kunstleder/ Lehnenfläche Berberstoff Teppich Kurzflor	/R	1			5AH	Kork			
	BD9	Beige/ Beige/Braun					7AG	Schwarz			
	LK8	Weinrot/ Weinrot-Grau	83-				20B	Dunkelgrün			
	JM9	Graubeige/ Graubeige-Grau	83-				2AP	Hellgrün			
	JM3	Schwarz/ Grau/Schwarz	83-				40A	Braun			
	JM8	Blau/ Blau/Schwarz	83-				3AG	Blau			
	JM4	Braun/ Beige/Braun	83-				8AT	Hellrot			
							1AG	Gelb			
							9AG	Weiss			
						(2)	911 522 006 80	Notsitzrückenlehne Leder/ Teppich Langflor	/R -78	1	(F) (AUS)
							8AH	Hummer			

Modell	Jahr	HG	UG	Bildtafel	Einschränkungen	Update	11:04	17.08.2006	PORSCHE	PET	PORSCHE
911	83	8	08	808-40		203					

Pos	Teilenummer	Benennung	Bemerkung	St	Modellangabe	Pos	Teilenummer	Benennung	Bemerkung	St	Modellangabe
	5AH	Kork					60S	Hannibalgrau	81-		
	7AG	Schwarz					20S	Minzgrün	81-		
	20B	Dunkelgrün					LG7	Weinrot	83-		
	2AP	Hellgrün					KZ4	Graubeige	83-		
	40A	Braun					KZ2	Schwarz	83-		
	3AG	Blau					KZ3	Blau	83-		
	8AT	Hellrot					KZ5	Braun	83-		
	1AG	Gelb					KZ6	Can-Can-Rot	83-		
	9AG	Weiss					LG4	Perlweiss	83-		
(2) A	911 522 005 81	Notsitzrückenlehne Leder/ Teppich Kurzflor	/L 79-	1	SC		LG5	Champagner	83-		
	7AG	Schwarz	-79			(2) A	911 522 006 81	Notsitzrückenlehne Leder/ Teppich Kurzflor	/R 79-	1	
	20B	Dunkelgrün	-82				7AG	Schwarz	-79		
	3NG	Braun	-82				20B	Dunkelgrün	-82		
	3AG	Blau	-79				3NG	Braun	-82		
	8AT	Hellrot	-79				3AG	Blau	-79		
	1AG	Gelb	-79				8AT	Hellrot	-79		
	9AG	Weiss	-79				1AG	Gelb	-79		
	5AH	Kork	-79				9AG	Weiss	-79		
	1AJ	Schwarz	80-82				5AH	Kork	-79		
	30B	Dunkelblau	80-82				1AJ	Schwarz	80-82		
	50B	Beige	80-82				30B	Dunkelblau	80-82		
	40D	Kork	80				50B	Beige	80-82		
	30A	Blau	80				40D	Kork	80		
	80B	Hellrot	80				30A	Blau	80		
	10A	Gelb	80				80B	Hellrot	80		
	99A	Weiss	80				10A	Gelb	80		
	80S	Can-Can-Rot	81-82				99A	Weiss	80		
	95S	Papyrus	81-								

Modell	Jahr	HG	UG	Bildtafel	Einschränkungen	Update	11:04	17.08.2006	PORSCHE	PET	PORSCHE
911	83	8	08	808-40		203					

Pos	Teilenummer	Benennung	Bemerkung	St	Modellangabe	Pos	Teilenummer	Benennung	Bemerkung	St	Modellangabe
	80S	Can-Can-Rot	81-82				10A	Gelb	80		
	95S	Papyrus	81-				99A	Weiss	80		
	60S	Hannibalgrau	81-				80S	Can-Can-Rot	81-82		
	20S	Minzgrün	81-				95S	Papyrus	81-		
	LG7	Weinrot	83-				60S	Hannibalgrau	81-		
	KZ4	Graubeige	83-				20S	Minzgrün	81-		
	KZ2	Schwarz	83-				LG7	Weinrot	83-		
	KZ3	Blau	83-				KZ4	Graubeige	83-		
	KZ5	Braun	83-				KZ2	Schwarz	83-		
	KZ6	Can-Can-Rot	83-				KZ3	Blau	83-		
	LG4	Perlweiss	83-				KZ5	Braun	83-		
	LG5	Champagner	83-				KZ6	Can-Can-Rot	83-		
	LG6	Dunkelgrün	83-				LG4	Perlweiss	83-		
(2) A	911 522 005 82	Notsitzrückenlehne Leder/ Teppich Kurzflor	/L 79-	1	SC: (F) (AUS)		LG5	Champagner	83-		
	7AG	Schwarz	-79			(2) A	911 522 006 82	Notsitzrückenlehne Leder/ Teppich Kurzflor	/R 79-	1	(F) (AUS)
	20B	Dunkelgrün	-82				7AG	Schwarz	-79		
	3NG	Braun	-82				20B	Dunkelgrün	-82		
	3AG	Blau	-79				3NG	Braun	-82		
	8AT	Hellrot	-79				3AG	Blau	-79		
	1AG	Gelb	-79				8AT	Hellrot	-79		
	9AG	Weiss	-79				1AG	Gelb	-79		
	5AH	Kork	-79				9AG	Weiss	-79		
	1AJ	Schwarz	80-82				5AH	Kork	-79		
	30B	Dunkelblau	80-82				1AJ	Schwarz	80-82		
	50B	Beige	80-82				30B	Dunkelblau	80-82		
	40D	Kork	80				50B	Beige	80-82		
	30A	Blau	80				40D	Kork	80		
	80B	Hellrot	80								

Modell	Jahr	HG	UG	Bildtafel	Einschränkungen	Update	11:04	17.08.2006	PORSCHE	PET	PORSCHE
911	83	8	08	808-40		203					

Pos	Teilenummer	Benennung	Bemerkung	St	Modellangabe	Pos	Teilenummer	Benennung	Bemerkung	St	Modellangabe
	30A	Blau	80				LG5	Champagner	83-		
	80B	Hellrot	80				LG6	Dunkelgrün	83-		
	10A	Gelb	80			(2)	911 522 018 03	Notsitzrückenlehne Leder/ Teppich Kurzflor	/R	1	
	99A	Weiss	80				95S	Papyrus	81-		
	80S	Can-Can-Rot	81-82				60S	Hannibalgrau	81-		
	95S	Papyrus	81-				20S	Minzgrün	81-		
	60S	Hannibalgrau	81-				LG7	Weinrot	83-		
	20S	Minzgrün	81-				KZ4	Graubeige	83-		
	LG7	Weinrot	83-				KZ2	Schwarz	83-		
	KZ4	Graubeige	83-				KZ3	Blau	83-		
	KZ2	Schwarz	83-				KZ5	Braun	83-		
	KZ3	Blau	83-				KZ6	Can-Can-Rot	83-		
	KZ5	Braun	83-				LG4	Perlweiss	83-		
	KZ6	Can-Can-Rot	83-				LG5	Champagner	83-		
	LG4	Perlweiss	83-				LG6	Dunkelgrün	83-		
	LG5	Champagner	83-			(2) A	911 522 005 81	Notsitzrückenlehne Leder/ Keder	/L 79-	1	SC
	LG6	Dunkelgrün	83-				6AD	Kupferrot Doricgrey			
(2)	911 522 017 03	Notsitzrückenlehne Leder/ Teppich Kurzflor	/L	1		(2)	911 522 017 03	Notsitzrückenlehne Leder/ Keder	/L	1	
	95S	Papyrus	81-				6AD	Kupferrot Doricgrey			
	60S	Hannibalgrau	81-			(2)	911 522 006 81	Notsitzrückenlehne Leder/ Keder	/R 79-	1	
	20S	Minzgrün	81-				6AD	Kupferrot Doricgrey			
	LG7	Weinrot	83-			(2)	911 522 005 82	Notsitzrückenlehne Leder/ Keder	/L 79-	1	SC: (F) (AUS)
	KZ4	Graubeige	83-								
	KZ2	Schwarz	83-								
	KZ3	Blau	83-								
	KZ5	Braun	83-								
	KZ6	Can-Can-Rot	83-								
	LG4	Perlweiss	83-								

Modell	Jahr	HG	UG	Bildtafel	Einschränkungen	Update	11:04	17.08.2006	PORSCHE	PET	PORSCHE
911	83	8	08	808-40		203					

Pos	Teilenummer	Benennung	Bemerkung	St	Modellangabe	Pos	Teilenummer	Benennung	Bemerkung	St	Modellangabe
	6AD	Kupferrot Doricgrey					3AG	Blau	-79		
(2)	911 522 017 03	Notsitzrückenlehne Leder/ Keder	/L	1			8AT	Hellrot	-79		
	6AD	Kupferrot Doricgrey					1AG	Gelb	-79		
(2)	911 522 006 82	Notsitzrückenlehne Leder/ Keder	/R 79-	1	(F) (AUS)		9AG	Weiss	-79		
	6AD	Kupferrot Doricgrey					30B	Dunkelblau	80-82		
(2)	930 522 005 73	Notsitzrückenlehne Leder/ Teppich Langflor mit Schriftzug	/L -78	1	TUR: (F) (AUS)		50B	Beige	80-82		
	8AH	Hummer					1AJ	Schwarz	80-82		
	5AH	Kork					40D	Kork	80		
	7AG	Schwarz					30A	Blau	80		
	20B	Dunkelgrün					80B	Hellrot	80		
	2AP	Hellgrün					10A	Gelb	80		
	40A	Braun					99A	Weiss	80		
	3AG	Blau					80S	Can-Can-Rot	81-82		
	8AT	Hellrot					95S	Papyrus	81-82		
	1AG	Gelb					60S	Hannibalgrau	81-82		
	9AG	Weiss					20S	Minzgrün	81-82		
(2) A	930 522 005 74	Notsitzrückenlehne Leder/ Teppich Kurzflor mit Schriftzug	/L 79-	1	TURBO		LG7	Weinrot	83-		
	5AH	Kork	-79				KZ3	Blau	83-		
	7AG	Schwarz	-79				KZ4	Graubeige	83-		
	20B	Dunkelgrün	-80				KZ5	Braun	83-		
	3NG	Braun	-82				KZ6	Can-Can-Rot	83-		
							LG4	Perlweiss	83-		
							LG5	Champagner	83-		
							LG6	Dunkelgrün	83-		
							KZ2	Schwarz	83-		
						(2) A	930 522 005 75	Notsitzrückenlehne Leder/ Teppich Kurzflor mit Schriftzug	/L 79-	1	TUR: (F) (AUS)
							5AH	Kork	-79		

Modell	Jahr	HG	UG	Bildtafel	Einschränkungen	Update	11:04	17.08.2006	PORSCHE	PET	PORSCHE
911	83	8	08	808-40		203					

Pos	Teilenummer	Benennung	Bemerkung	St	Modellangabe	Pos	Teilenummer	Benennung	Bemerkung	St	Modellangabe
	7AG	Schwarz	-79			(2)	930 522 005 05	Notsitzrückenlehne Leder/ Mittelbahn Nadelstreifenvelours Teppich Langflor	/L -78	1	(F) (AUS)
	20B	Dunkelgrün	-80								
	3NG	Braun	-82								
	3AG	Blau	-79								
	8AT	Hellrot	-79				8AK	Hummer/Hummer			
	1AG	Gelb	-79				5AK	Kork/Kork			
	9AG	Weiss	-79				7AK	Schwarz/Schwarz			
	30B	Dunkelblau	80-82				8ZT	Schwarz/Hummer			
	50B	Beige	80-82				5ZT	Schwarz/Kork			
	1AJ	Schwarz	80-82			(2)	930 522 006 05	Notsitzrückenlehne Leder/ Mittelbahn Nadelstreifenvelours Teppich Langflor	/R -78	1	(F) (AUS)
	40D	Kork	80								
	30A	Blau	80								
	80B	Hellrot	80				8AK	Hummer/Hummer			
	10A	Gelb	80				5AK	Kork/Kork			
	99A	Weiss	80				7AK	Schwarz/Schwarz			
	80S	Can-Can-Rot	81-82				8ZT	Schwarz/Hummer			
	95S	Papyrus	81-82				5ZT	Schwarz/Kork			
	60S	Hannibalgrau	81-82			(2)	930 522 005 05	Notsitzrückenlehne Leder/ Mittelbahn Schottenkaro	/L -78	1	(F) (AUS)
	20S	Minzgrün	81-82								
	LG7	Weinrot	83-				8ZU	Hummer/ Braun/Weiss/beige			
	KZ3	Blau	83-								
	KZ4	Graubeige	83-				5ZU	Kork/ Braun/Weiss/beige			
	KZ5	Braun	83-								
	KZ6	Can-Can-Rot	83-				8ZZ	Schwarz/ Rot/Blau/schwarz			
	LG4	Perlweiss	83-								
	LG5	Champagner	83-				2ZZ	Schwarz/ Grün/Blau/schwarz			
	LG6	Dunkelgrün	83-								
	KZ2	Schwarz	83-			(2)	930 522 006 05	Notsitzrückenlehne Leder/ Mittelbahn Schottenkaro	/R -78	1	(F) (AUS)

Modell	Jahr	HG	UG	Bildtafel	Einschränkungen	Update	11:04	17.08.2006	PORSCHE	PET	PORSCHE
911	83	8	08	808-40		203					

Pos	Teilenummer	Benennung	Bemerkung	St	Modellangabe	Pos	Teilenummer	Benennung	Bemerkung	St	Modellangabe
	8ZU	Hummer/ Braun/Weiss/beige					AJ3	Braun/ Beige/Braun			
	5ZU	Kork/ Braun/Weiss/beige					AJ4	Beige/ Beige/Braun			
	8ZZ	Schwarz/ Rot/Blau/schwarz					LH1	Schwarz/ Hellgrau-Schwarz	83-		
	2ZZ	Schwarz/ Grün/Blau/schwarz					LH3	Blau/ Blau-Grau	83-		
	4ZZ	Schwarz/ Braun/Weiss/beige					LH2	Braun/ Braun-Grau	83-		
(2)	911 522 005 83	Notsitzrückenlehne Leder/ Mittelbahn Schachbrettvelours	/L 80-	1	SC		LH4	Weinrot/ Weinrot-Grau	83-		
	AJ1	Dunkelblau/ Blau/Schwarz					LH6	Graubeige/ Hellgrau-Schwarz	83-		
	AJ2	Schwarz/ Grau/Schwarz				(2)	911 522 006 83	Notsitzrückenlehne Leder/ Mittelbahn Schachbrettvelours	/R 80-	1	
	AJ3	Braun/ Beige/Braun					AJ1	Dunkelblau/ Blau/Schwarz			
	AJ4	Beige/ Beige/Braun					AJ2	Schwarz/ Grau/Schwarz			
	LH1	Schwarz/ Hellgrau-Schwarz	83-				AJ3	Braun/ Beige/Braun			
	LH3	Blau/ Blau-Grau	83-				AJ4	Beige/ Beige/Braun			
	LH2	Braun/ Braun-Grau	83-				LH1	Schwarz/ Hellgrau-Schwarz	83-		
	LH4	Weinrot/ Weinrot-Grau	83-				LH3	Blau/ Blau-Grau	83-		
	LH6	Graubeige/ Hellgrau-Schwarz	83-				LH2	Braun/ Braun-Grau	83-		
(2)	930 522 005 76	Notsitzrückenlehne Leder/ Mittelbahn Schachbrettvelours	/L 80-	1	TURBO		LH4	Weinrot/ Weinrot-Grau	83-		
	AJ1	Dunkelblau/ Blau/Schwarz					LH6	Graubeige/ Hellgrau-Schwarz	83-		
	AJ2	Schwarz/ Grau/Schwarz				(2)	911 522 005 84	Notsitzrückenlehne Leder/ Mittelbahn Schachbrettvelours	/L 80-	1	SC: (F) (AUS)

Modell	Jahr	HG	UG	Bildtafel	Einschränkungen	Update	11:04	17.08.2006	PORSCHE	PET	PORSCHE
911	83	8	08	808-40		203					

Pos	Teilenummer	Benennung	Bemerkung	St	Modellangabe	Pos	Teilenummer	Benennung	Bemerkung	St	Modellangabe
	AJ1	Dunkelblau/ Blau/Schwarz				(2)	911 522 006 84	Notsitzrückenlehne Leder/ Mittelbahn Schachbrettvelours	/R 80-	1	(F) (AUS)
	AJ2	Schwarz/ Grau/Schwarz					AJ1	Dunkelblau/ Blau/Schwarz			
	AJ3	Braun/ Beige/Braun					AJ2	Schwarz/ Grau/Schwarz			
	AJ4	Beige/ Beige/Braun					AJ3	Braun/ Beige/Braun			
	LH1	Schwarz/ Hellgrau-Schwarz	83-				AJ4	Beige/ Beige/Braun			
	LH3	Blau/ Blau-Grau	83-				LH1	Schwarz/ Hellgrau-Schwarz	83-		
	LH2	Braun/ Braun-Grau	83-				LH3	Blau/ Blau-Grau	83-		
	LH4	Weinrot/ Weinrot-Grau	83-				LH2	Braun/ Braun-Grau	83-		
	LH6	Graubeige/ Hellgrau-Schwarz	83-				LH4	Weinrot/ Weinrot-Grau	83-		
(2)	930 522 005 77	Notsitzrückenlehne Leder/ Mittelbahn Schachbrettvelours	/L 80-	1	TUR: (F) (AUS)		LH6	Graubeige/ Hellgrau-Schwarz	83-		
	AJ1	Dunkelblau/ Blau/Schwarz				(2)	911 522 005 83	Notsitzrückenlehne Leder/ Mittelbahn Uni-Stoff	/L 80-	1	SC
	AJ2	Schwarz/ Grau/Schwarz					AK1	Dunkelblau/Blau	-82		
	AJ3	Braun/ Beige/Braun					AK5	Braun/Beige			
	AJ4	Beige/ Beige/Braun					AK3	Beige/Beige			
	LH1	Schwarz/ Hellgrau-Schwarz	83-				AK4	Schwarz/Schwarz	-82		
	LH3	Blau/ Blau-Grau	83-				LJ1	Braun-Braun	83-		
	LH2	Braun/ Braun-Grau	83-				LJ2	Weinrot-Weinrot	83-		
	LH4	Weinrot/ Weinrot-Grau	83-				LJ3	Graubeige/Graubeige	83-		
	LH6	Graubeige/ Hellgrau-Schwarz	83-				JN6	Schwarz-Schwarz	83-		
							JT4	Blau/Blau	83-		

Modell	Jahr	HG	UG	Bildtafel	Einschränkungen	Update	11:04	17.08.2006	PORSCHE	PET	PORSCHE
911	83	8	08	808-40		203					

Pos	Teilenummer	Benennung	Bemerkung	St	Modellangabe	Pos	Teilenummer	Benennung	Bemerkung	St	Modellangabe
(2)	930 522 005 76	Notsitzrückenlehne Leder/ Mittelbahn Uni-Stoff	/L 80-	1	TURBO		LJ1	Braun-Braun	83-		
							LJ2	Weinrot-Weinrot	83-		
							LJ3	Graubeige/Graubeige	83-		
	AK1	Dunkelblau/Blau	-82				JN6	Schwarz-Schwarz	83-		
	AK5	Braun/Beige					JT4	Blau/Blau	83-		
	AK3	Beige/Beige				(2)	930 522 005 77	Notsitzrückenlehne Leder/ Mittelbahn Uni-Stoff	/L 80-	1	TUR: (F) (AUS)
	AK4	Schwarz/Schwarz	-82								
	LJ1	Braun-Braun	83-				AK1	Dunkelblau/Blau	-82		
	LJ2	Weinrot-Weinrot	83-				AK5	Braun/Beige			
	LJ3	Graubeige/Graubeige	83-				AK3	Beige/Beige			
	JN6	Schwarz-Schwarz	83-				AK4	Schwarz/Schwarz	-82		
	JT4	Blau/Blau	83-				LJ1	Braun-Braun	83-		
(2)	911 522 006 83	Notsitzrückenlehne Leder/ Mittelbahn Uni-Stoff	/R 80-	1			LJ2	Weinrot-Weinrot	83-		
							LJ3	Graubeige/Graubeige	83-		
	AK1	Dunkelblau/Blau	-82				JN6	Schwarz-Schwarz	83-		
	AK5	Braun/Beige					JT4	Blau/Blau	83-		
	AK3	Beige/Beige				(2)	911 522 006 84	Notsitzrückenlehne Leder/ Mittelbahn Uni-Stoff	/R 80-	1	(F) (AUS)
	AK4	Schwarz/Schwarz	-82								
	LJ1	Braun-Braun	83-				AK1	Dunkelblau/Blau	-82		
	LJ2	Weinrot-Weinrot	83-				AK5	Braun/Beige			
	LJ3	Graubeige/Graubeige	83-				AK3	Beige/Beige			
	JN6	Schwarz-Schwarz	83-				AK4	Schwarz/Schwarz	-82		
	JT4	Blau/Blau	83-				LJ1	Braun-Braun	83-		
(2)	911 522 005 84	Notsitzrückenlehne Leder/ Mittelbahn Uni-Stoff	/L 80-	1	SC: (F) (AUS)		LJ2	Weinrot-Weinrot	83-		
							LJ3	Graubeige/Graubeige	83-		
	AK1	Dunkelblau/Blau	-82				JN6	Schwarz-Schwarz	83-		
	AK5	Braun/Beige					JT4	Blau/Blau	83-		
	AK3	Beige/Beige									
	AK4	Schwarz/Schwarz	-82								

Modell	Jahr	HG	UG	Bildtafel	Einschränkungen	Update	11:04	17.08.2006	PORSCHE	PET	PORSCHE
911	83	8	08	808-40		203					

Pos	Teilenummer	Benennung	Bemerkung	St	Modellangabe	Pos	Teilenummer	Benennung	Bemerkung	St	Modellangabe
(2)	911 522 005 83	Notsitzrückenlehne Leder/ Mittelbahn Streifendesign	/L 80-	1	SC M 403		AK7	Dunkelblau/ Blau/Schwarz	-82		
	HS6	Weinrot/ Grau-Weinrot					AK8	Braun/ Beige/Braun	-82		
							AK9	Beige/ Beige/Braun			
(2)	930 522 005 76	Notsitzrückenlehne Leder/ Mittelbahn Streifendesign	/L 80-	1	TURBO M 403		LH8	Weinrot/ Weinrot-Grau	83-		
	HS6	Weinrot/ Grau-Weinrot					LH9	Graubeige/ Graubeige-Grau	83-		
(2)	911 522 006 83	Notsitzrückenlehne Leder/ Mittelbahn Streifendesign	/R 80-	1			JH1	Schwarz/ Grau/Schwarz	83-		
	HS6	Weinrot/ Grau-Weinrot			M 403		JD4	Blau/ Blau/Schwarz	83-		
							JH2	Braun/ Beige/Braun	83-		
(2)	911 522 005 84	Notsitzrückenlehne Leder/ Mittelbahn Streifendesign	/L 80-	1	SC: (F) (AUS) M 403	(2)	930 522 005 78	Notsitzrückenlehne Leder/ Lehnenfläche Berberstoff Teppich Kurzflor	/L 80-	1	TURBO
	HS6	Weinrot/ Grau-Weinrot					AK6	Schwarz/ Grau/Schwarz	-82		
(2)	930 522 005 77	Notsitzrückenlehne Leder/ Mittelbahn Streifendesign	/L 80-	1	TUR: (F) (AUS) M 403		AK7	Dunkelblau/ Blau/Schwarz	-82		
	HS6	Weinrot/ Grau-Weinrot					AK8	Braun/ Beige/Braun	-82		
(2)	911 522 006 84	Notsitzrückenlehne Leder/ Mittelbahn Streifendesign	/R 80-	1	(F) (AUS) M 403		AK9	Beige/ Beige/Braun			
	HS6	Weinrot/ Grau-Weinrot					LH8	Weinrot/ Weinrot-Grau	83-		
							LH9	Graubeige/ Graubeige-Grau	83-		
(2)	911 522 005 85	Notsitzrückenlehne Leder/ Lehnenfläche Berberstoff Teppich Kurzflor	/L 80-	1	SC		JH1	Schwarz/ Grau/Schwarz	83-		
	AK6	Schwarz/ Grau/Schwarz	-82				JD4	Blau/ Blau/Schwarz	83-		
							JH2	Braun/ Beige/Braun	83-		

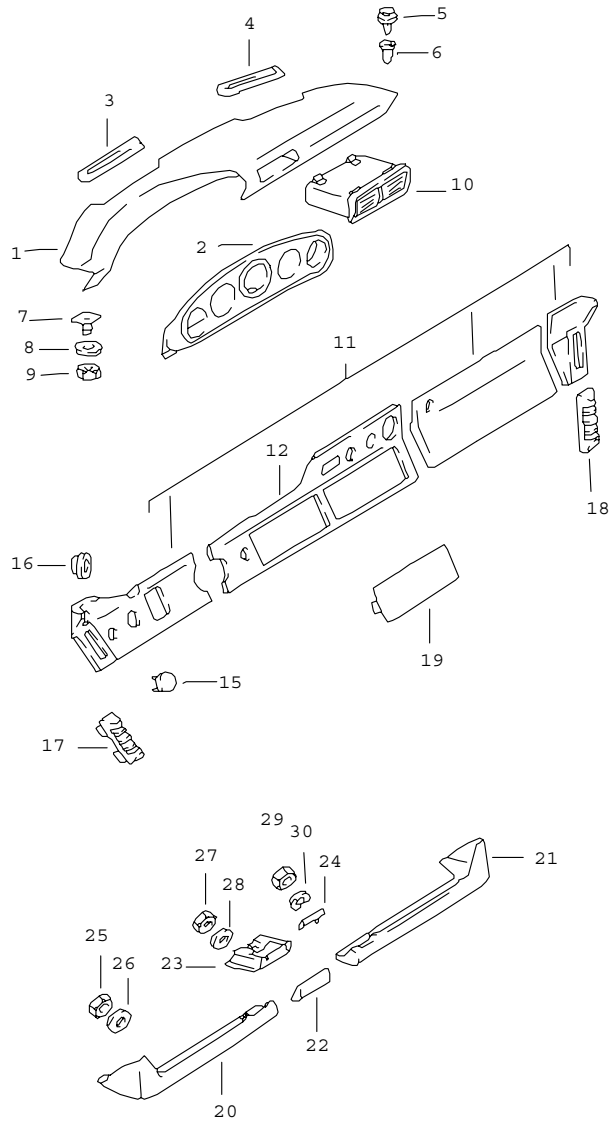
Modell	Jahr	HG	UG	Bildtafel	Einschränkungen	Update	11:04	17.08.2006	PORSCHE	PET	PORSCHE
911	83	8	08	808-40		203					

Pos	Teilenummer	Benennung	Bemerkung	St	Modellangabe	Pos	Teilenummer	Benennung	Bemerkung	St	Modellangabe
(2)	911 522 006 85	Notsitzrückenlehne Leder/ Lehnenfläche Berberstoff Teppich Kurzflor	/R	1		(2)	930 522 005 79	Notsitzrückenlehne Leder/ Lehnenfläche Berberstoff Teppich Kurzflor	/L 80-	1	TUR: (F) (AUS)
	AK9	Beige/ Beige/Braun					AK6	Schwarz/ Grau/Schwarz	-82		
	LH8	Weinrot/ Weinrot-Grau	83-				AK7	Dunkelblau/ Blau/Schwarz	-82		
	LH9	Graubeige/ Graubeige-Grau	83-				AK8	Braun/ Beige/Braun	-82		
	JH1	Schwarz/ Grau/Schwarz	83-				AK9	Beige/ Beige/Braun			
	JD4	Blau/ Blau/Schwarz	83-				LH8	Weinrot/ Weinrot-Grau	83-		
	JH2	Braun/ Beige/Braun	83-				LH9	Graubeige/ Graubeige-Grau	83-		
(2)	911 522 005 86	Notsitzrückenlehne Leder/ Lehnenfläche Berberstoff Teppich Kurzflor	/L 80-	1	SC: (F) (AUS)		JH1	Schwarz/ Grau/Schwarz	83-		
	AK6	Schwarz/ Grau/Schwarz	-82				JD4	Blau/ Blau/Schwarz	83-		
	AK7	Dunkelblau/ Blau/Schwarz	-82				JH2	Braun/ Beige/Braun	83-		
	AK8	Braun/ Beige/Braun	-82			(2)	911 522 006 86	Notsitzrückenlehne Leder/ Lehnenfläche Berberstoff Teppich Kurzflor	/R 80-	1	(F) (AUS)
	AK9	Beige/ Beige/Braun					AK6	Schwarz/ Grau/Schwarz	-82		
	LH8	Weinrot/ Weinrot-Grau	83-				AK7	Dunkelblau/ Blau/Schwarz	-82		
	LH9	Graubeige/ Graubeige-Grau	83-				AK8	Braun/ Beige/Braun	-82		
	JH1	Schwarz/ Grau/Schwarz	83-				AK9	Beige/ Beige/Braun			
	JD4	Blau/ Blau/Schwarz	83-				LH8	Weinrot/ Weinrot-Grau	83-		
	JH2	Braun/ Beige/Braun	83-				LH9	Graubeige/ Graubeige-Grau	83-		

Modell	Jahr	HG	UG	Bildtafel	Einschränkungen	Update	11:04	17.08.2006	PORSCHE	PET	PORSCHE
911	83	8	08	808-40		203					

Pos	Teilenummer	Benennung	Bemerkung	St	Modellangabe	Pos	Teilenummer	Benennung	Bemerkung	St	Modellangabe
	JH1	Schwarz/ Grau/Schwarz	83-								
	JD4	Blau/ Blau/Schwarz	83-								
	JH2	Braun/ Beige/Braun	83-								
3	900 236 001 07	Linsenschraube M 8 X 10		2							
4	N 012 230 1	Federscheibe B 10		2							
5	901 522 509 20	Lagerbuchse		2							
6	911 559 435 00	Distanzscheibe		X							
7	901 522 063 40	Haltestrippe		2							
(7)	911 645 039 00	Haltestrippe Stereo-Hecklautsprecher		2							
7A	911 645 037 00	Haltestrippe Verlängerung Stereo-Hecklautsprecher		2							
-	999 591 802 17	Kappe		2							
8	900 143 004 00	Linsenblechschraube B 3,5 X 19		2							
9	999 591 805 12	Druckknopf		2							
10	900 145 041 07	Blechschraube B 3,5 X 16		2							
11	999 591 102 17	Hohlscheibe A 3,5		4							
12	901 522 365 20	Kappe		2							
13	911 522 229 00	Bolzen		2 (AUS)							
14	911 522 233 00	Feder		2 (AUS)							
15	911 522 231 00	Knopf		2 (AUS)							
		- ENDE -									

Modell	Jahr	HG	UG	Bildtafel	Einschränkungen	Update	11:04	17.08.2006	PORSCHE	PET	PORSCHE
911	83	8	09	809-00		203					



Pos	Teilenummer	Benennung	Bemerkung	St	Modellangabe
1	A 911 552 055 02	Schalttafel mit Einbauteile			
	7AE	Schwarz	/LL	1	SC
	8AE	Hummer	-78		
	5AE	Kork			
	21S	Braun	79-82		
	30B	Dunkelblau	80-		
	3MX	Weinrot	83-		
	4RB	Braun	83-		
(1)	A 911 552 056 02	Schalttafelverkleidung Kunstleder	/RL	1	SC
	7AE	Schwarz			
	8AE	Hummer	-78		
	5AE	Kork			
	21S	Braun	79-82		
	30B	Dunkelblau	80-		
	3MX	Weinrot	83-		
	4RB	Braun	83-		
1	911 552 055 04	Schalttafelverkleidung Kunstleder	/LL	1	SC
	7AE	Schwarz			
	8AE	Hummer	-78		
	5AE	Kork			
	21S	Braun	79-82		
	30B	Dunkelblau	80-		
	3MX	Weinrot	83-		
	4RB	Braun	83-		
(1)	911 552 056 04	Schalttafelverkleidung Kunstleder	/RL	1	SC

Modell	Jahr	HG	UG	Bildtafel	Einschränkungen	Update	11:04	17.08.2006	PORSCHE	PET	PORSCHE
911	83	8	09	809-00		203					

Pos	Teilenummer	Benennung	Bemerkung	St	Modellangabe	Pos	Teilenummer	Benennung	Bemerkung	St	Modellangabe
1	7AE	Schwarz				(1)	911 552 056 72	Schalttafelverkleidung Leder	/RL	1	
	8AE	Hummer	-78				7AG	Schwarz	-79		
	5AE	Kork					8AH	Hummer	-78		
	21S	Braun	79-82				5AH	Kork	-79		
	30B	Dunkelblau	80-				20B	Dunkelgrün	-82		
	3MX	Weinrot	83-				3NG	Dunkelbraun	-82		
	4RB	Braun	83-				3AG	Blau	-79		
	911 552 055 71	Schalttafelverkleidung Leder	/LL		1		8AT	Hellrot	-79		
	7AG	Schwarz	-79				1AJ	Schwarz	80-82		
	8AH	Hummer	-78				30B	Dunkelblau	80-82		
	5AH	Kork	-79				30A	Blau	80		
	20B	Dunkelgrün	-82				40D	Kork	80		
	3NG	Dunkelbraun	-82				60S	Hannibalgrau	81-		
	3AG	Blau	-79				20S	Minzgrün	81-		
	8AT	Hellrot	-79				6AD	Doricgrey	80		
	1AJ	Schwarz	80-82				2LB	Weinrot			M 403
	30B	Dunkelblau	80-82				LG7	Weinrot	83-		
	30A	Blau	80				LG6	Dunkelgrün	83-		
	40D	Kork	80				KZ2	Schwarz	83-		
	60S	Hannibalgrau	81-				KZ3	Blau	83-		
	20S	Minzgrün	81-				KZ5	Braun	83-		
	6AD	Doricgrey	80				2 A 911 552 549 00	Bezug	/LL	1	
	2LB	Weinrot				M 403	(2) A 911 552 550 00	Bezug Instrumentenblende	/RL	1	
	LG7	Weinrot	83-				2 911 552 549 00	Bezug Instrumentenblende	/LL	1	
	LG6	Dunkelgrün	83-				700	Schwarz			
KZ2	Schwarz	83-				(2) 911 552 550 00	Bezug Instrumentenblende	/RL	1		
KZ3	Blau	83-				700	Schwarz				
KZ5	Braun	83-									

Modell	Jahr	HG	UG	Bildtafel	Einschränkungen	Update	11:04	17.08.2006	PORSCHE	PET	PORSCHE
911	83	8	09	809-00		203					

Pos	Teilenummer	Benennung	Bemerkung	St	Modellangabe	Pos	Teilenummer	Benennung	Bemerkung	St	Modellangabe
3	911 552 409 00	Blende	/L	1			7AE	Schwarz			
4	911 552 410 00	Blende Heizdüse	/R	1			8AE	Hummer	-78		
5	999 591 310 40	Befestigungsclip		7			5AE	Kork			
6	999 591 311 40	Buchse		7			21S	Braun	79-82		
7	999 591 344 02	Riegelverschluss		2			30B	Dunkelblau	80-82		
8	N 011 524 7	Scheibe A 6,4		7			3MX	Weinrot	83-		
							4RB	Braun	83-		
9	999 090 003 02	Sicherheitsmutter M 6		7		20	901 552 035 70	Knieschutzleiste Leder	/L	1	
(10)	911 571 067 02	Mitteldüse		1			7AG	Schwarz	-79		
(10)	911 571 067 03	Mitteldüse		1	M 559		8AH	Hummer	-78		
-	911 571 181 01	Dichtung Mitteldüse		2	M 399/559		5AH	Kork	-79		
(11)	911 552 041 10	Blende	/LL	1			20B	Dunkelgrün			
(11)	911 552 942 01	Blende Satz	/RL	1			3NG	Dunkelbraun			
12	911 552 479 09	Blende	/LL	1			3AG	Blau	-79		
		7AE Schwarz mitte					8AT	Hellrot	-79		
(12)	911 552 480 08	Blende mitte	/RL -80	1			1AJ	Schwarz	80-82		
(12)	911 552 944 01	Blende	/RL 81-	1			30B	Dunkelblau	80-82		
		7AE Schwarz mitte					30A	Blau	80		
15	911 552 471 01	Abdeckblende Warnblinkschalter		1			40D	Kork	80		
16	911 552 217 00	Rosette Deckelzug		1			60S	Hannibalgrau	81-		
17	911 552 071 00	Seitendüse	/L	1			20S	Minzgrün	81-		
18	911 552 072 00	Seitendüse	/R	1			6AD	Doricgrey	80		
(19)	911 552 463 02	Abdeckblende Radio		1			2LB	Weinrot			M 403
20	901 552 035 27	Knieschutzleiste Kunstleder	/L	1	SC		LG7	Weinrot	83-		
							LG6	Dunkelgrün	83-		
							KZ2	Schwarz	83-		
							KZ3	Blau	83-		
							KZ5	Braun	83-		

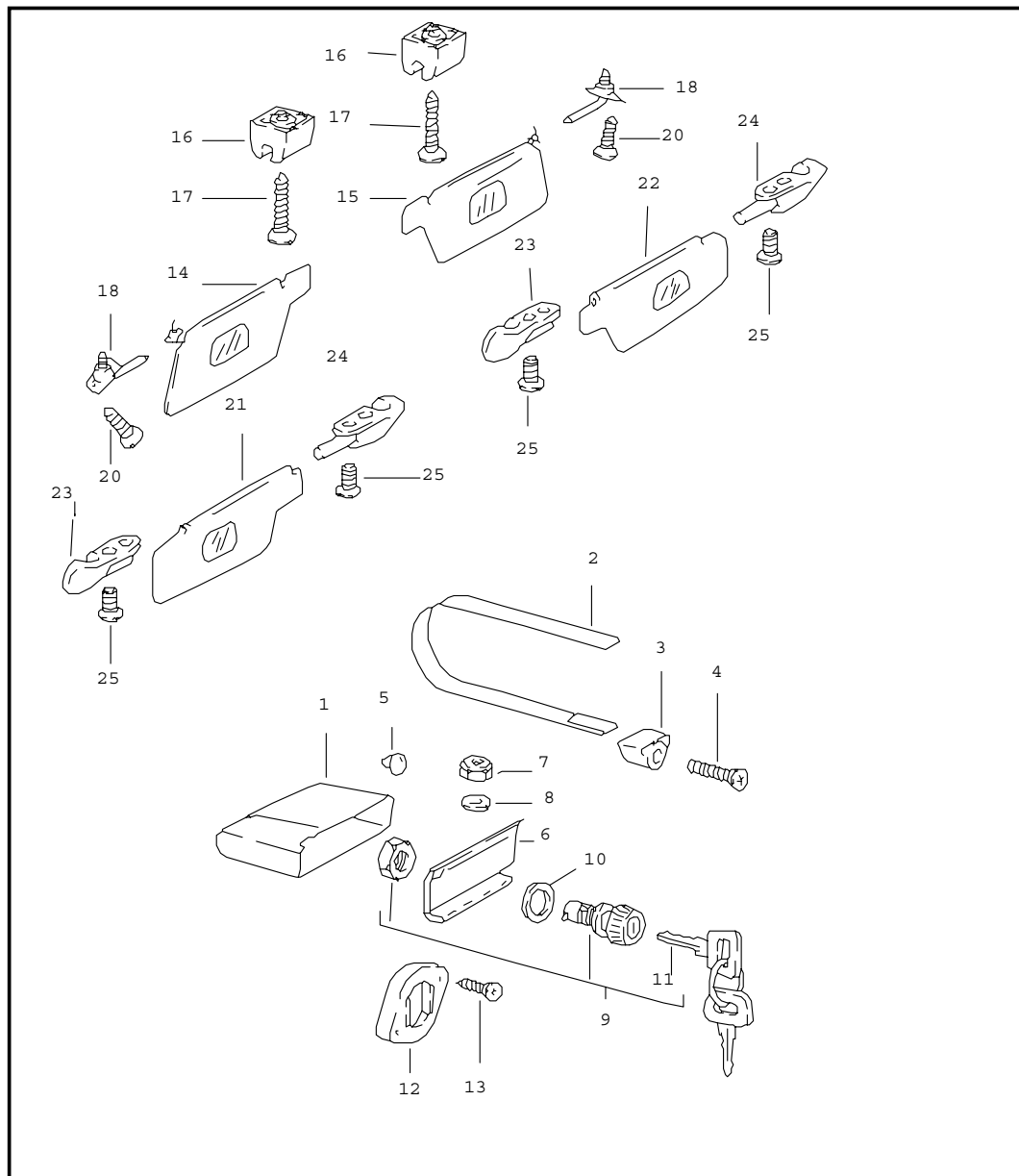
Modell	Jahr	HG	UG	Bildtafel	Einschränkungen	Update	11:04	17.08.2006	PORSCHE	PET	PORSCHE
911	83	8	09	809-00		203					

Pos	Teilenummer	Benennung	Bemerkung	St	Modellangabe	Pos	Teilenummer	Benennung	Bemerkung	St	Modellangabe
21	901 552 036 27	Knieschutzleiste Kunstleder	/R	1	SC		KZ5	Braun	83-		
	7AE	Schwarz				22	901 552 050 25	Aschergriff Kunstleder		1	SC
	8AE	Hummer	-78				7AE	Schwarz			
	5AE	Kork					8AE	Hummer	-78		
	21S	Braun	79-82				5AE	Kork			
	30B	Dunkelblau	80-				21S	Braun	79-82		
	3MX	Weinrot	83-				30B	Dunkelblau	80-		
	4RB	Braun	83-				3MX	Weinrot	83-		
21	901 552 036 70	Knieschutzleiste Leder	/R	1			4RB	Braun	83-		
	7AG	Schwarz	-79			22	911 552 050 70	Aschergriff Leder		1	
	8AH	Hummer	-78				7AG	Schwarz	-79		
	5AH	Kork	-79				8AH	Hummer	-78		
	20B	Dunkelgrün					5AH	Kork	-79		
	3NG	Dunkelbraun					20B	Dunkelgrün			
	3AG	Blau	-79				3NG	Dunkelbraun			
	8AT	Hellrot	-79				3AG	Blau	-79		
	1AJ	Schwarz	80-82				8AT	Hellrot	-79		
	30B	Dunkelblau	80-82				1AJ	Schwarz	80-82		
	30A	Blau	80				30B	Dunkelblau	80-82		
	40D	Kork	80				30A	Blau	80		
	60S	Hannibalgrau	81-				40D	Kork	80		
	20S	Minzgrün	81-				60S	Hannibalgrau	81-		
	6AD	Doricgrey	80				20S	Minzgrün	81-		
	2LB	Weinrot			M 403		6AD	Doricgrey	80		
	LG7	Weinrot	83-				2LB	Weinrot			M 403
	LG6	Dunkelgrün	83-				LG7	Weinrot	83-		
	KZ2	Schwarz	83-				LG6	Dunkelgrün	83-		
	KZ3	Blau	83-				KZ2	Schwarz	83-		

Modell	Jahr	HG	UG	Bildtafel	Einschränkungen	Update	11:04	17.08.2006	PORSCHE	PET	PORSCHE
911	83	8	09	809-00		203					

Pos	Teilenummer	Benennung	Bemerkung	St	Modellangabe	Pos	Teilenummer	Benennung	Bemerkung	St	Modellangabe
	KZ3	Blau	83-								
	KZ5	Braun	83-								
23	901 552 061 25	Ascher		1							
24	901 552 607 00	Brandschutzplatte		1							
25	N 011 005 14	Sechskantmutter M 5		4							
26	N 011 665 3	Scheibe 5,3		4							
27	N 011 005 14	Sechskantmutter M 5		2							
28	N 011 665 3	Scheibe 5,3		2							
29	900 070 001 02	Hutmutter M 4		2							
30	N 012 224 3	Federscheibe B 4		2							
		- ENDE -									

Modell	Jahr	HG	UG	Bildtafel	Einschränkungen	Update	11:04	17.08.2006	PORSCHE	PET	PORSCHE
911	83	8	09	809-05		203					



Pos	Teilenummer	Benennung	Bemerkung	St	Modellangabe
1	911 552 501 00	Handschuhkasten		1	
2	901 552 531 20	Spannband		1	
(3)	911 552 176 01	Spannband	/LL	1	
3	911 552 075 00	Gewindestück	/RL	1	
4	900 146 010 02	Linsenschraube AM 5 X 30		1	
5	999 703 064 50	Gummipuffer 14 X 12		2	
(5)	999 703 330 50	Puffer 14 X 17,5		X	
6	911 552 010 04	Handschuhkastendeckel		1	
7	N 021 196 1	Sicherungsmutter M 5		4	
8	900 025 003 02	Unterlegscheibe 5,3		4	
9 A	911 552 902 07	Handschuhkasten-Schloss		1	
9	911 552 902 07	Handschuhkasten-Schloss ohne bestimmte Schliessung		1	
9	911 552 902 08	Handschuhkasten-Schloss Schliessungsnummer Angeben		1	
10	911 552 103 01	Scheibe		1	
(11) A	911 538 903 00	Schlüsselrohling		2	
(11)	911 538 903 00	Schlüsselrohling		2	
(11)	944 538 041 00	Schlüsselleuchte		2	
(11)	911 538 902 00	Ersatzschlüssel Schliessungsnummer Angeben Information vorhanden		2	
12	911 552 513 02	Schliessekeil		1	
13	900 143 065 07	Blechschaube 2,9 X 9,5		2	
(14)	911 731 031 17	Sonnenblende ohne Spiegel	/LL/L	1	COUPE
	CA9	Schwarz			

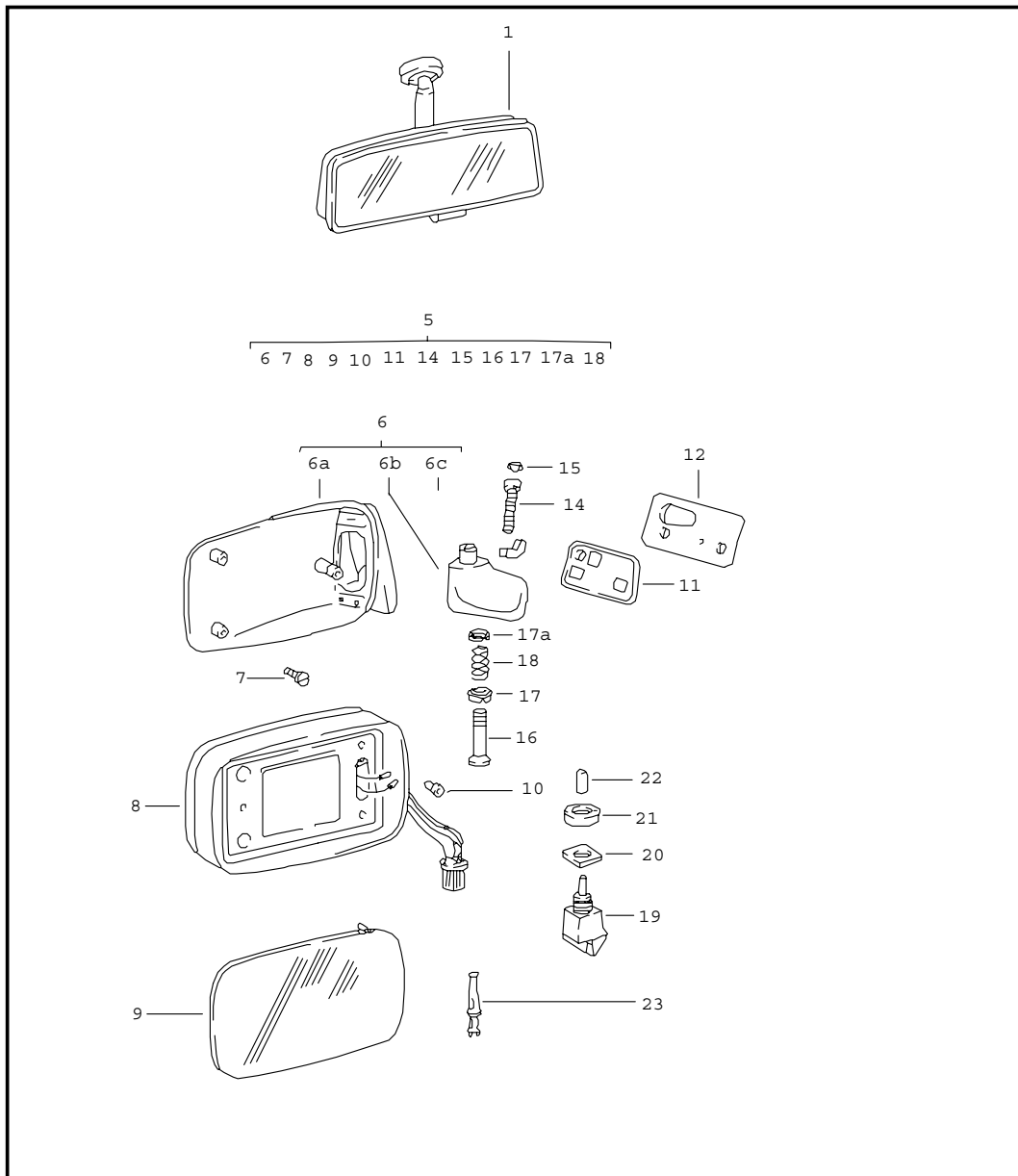
Modell	Jahr	HG	UG	Bildtafel	Einschränkungen	Update	11:04	17.08.2006	PORSCHE	PET	PORSCHE
911	83	8	09	809-05		203					

Pos	Teilenummer	Benennung	Bemerkung	St	Modellangabe	Pos	Teilenummer	Benennung	Bemerkung	St	Modellangabe
	2LB	Weinrot			M 403		CC1	Blau			
	40A	Braun	-82				LA7	Braun	83-		
	JQ5	Weinrot	83			(15)	911 731 032 04	Sonnenblende ohne Spiegel	/R	1	COUPE: (AUS)
	CC4	Weiss/Schwarz					CA9	Schwarz			
	CC1	Blau					40A	Braun	-82		
	LA7	Braun	83				JQ5	Weinrot	83-		
(14)	911 731 031 04	Sonnenblende ohne Spiegel	/L	1	COUPE: (AUS)		KH8	Graubeige	83-		
	CA9	Schwarz					CC4	Weiss/Schwarz			
	40A	Braun	-82				CC1	Blau			
	JQ5	Weinrot	83-				LA7	Braun	83-		
	KH8	Graubeige	83-			(15)	911 731 032 18	Sonnenblende ohne Spiegel	/RL/R	1	COUPE
	CC4	Weiss/Schwarz					CA9	Schwarz			
	CC1	Blau					2LB	Weinrot			M 403
	LA7	Braun	83-				40A	Braun	-82		
14	911 731 031 18	Sonnenblende mit Spiegel	/RL/L	1	COUPE		JQ5	Weinrot	83-		
	CA9	Schwarz					CC4	Weiss/Schwarz			
	2LB	Weinrot			M 403		CC1	Blau			
	40A	Braun	-82				LA7	Braun	83-		
	JQ5	Weinrot	83-			16	911 731 331 00	Gegenlager		2	COUPE: (AUS)
	CC4	Weiss/Schwarz				(16)	911 731 331 00	Gegenlager		2	COUPE
	CC1	Blau				17	900 143 111 07	Linsenblechschaube B 3,9 X 13		2	COUPE
	LA7	Braun	83-			18	964 731 319 00	Lager		2	COUPE
15	911 731 032 17	Sonnenblende mit Spiegel	/LL/R	1	COUPE	20	900 145 075 07	Blechschaube B 4,2 X 16		4	COUPE
	CA9	Schwarz				(21) A	911 731 031 60	Sonnenblende ohne Spiegel Schwarz	/L	1	TARGA
	2LB	Weinrot			M 403	(21)	911 731 031 61	Sonnenblende mit Spiegel Schwarz	/L	1	TARGA/CABRIO
	40A	Braun	-82								
	JQ5	Weinrot	83-								
	CC4	Weiss/Schwarz									

Modell	Jahr	HG	UG	Bildtafel	Einschränkungen	Update	11:04	17.08.2006	PORSCHE	PET	PORSCHE
911	83	8	09	809-05		203					

Pos	Teilenummer	Benennung	Bemerkung	St	Modellangabe	Pos	Teilenummer	Benennung	Bemerkung	St	Modellangabe
(22)	911 731 032 60	Sonnenblende mit Spiegel Schwarz	/R	1	TARGA/CABRIO						
(22) A	911 731 032 53	Sonnenblende ohne Spiegel Schwarz	/RL/R-82	1	TARGA						
(22) A	911 731 032 61	Sonnenblende ohne Spiegel Schwarz	/R	1	TARGA						
23	911 731 323 41	Lagerbock	/L	2	TARGA						
(23)	964 731 319 40	Lagerbock	/L	2	TARGA: (AUS)						
(23)	964 731 319 40	Lagerbock	/L	2	CABRIO						
24	911 731 324 41	Lagerbock	/R	2	TARGA						
(24)	964 731 320 40	Lager	/R	2	TARGA: (AUS)						
(24)	964 731 320 40	Lager	/R	2	CABRIO						
25	900 145 075 07	Blechschraube 4,2 X 16		4	TARGA/ CABRIO						
		- ENDE -									

Modell	Jahr	HG	UG	Bildtafel	Einschränkungen	Update	11:05	17.08.2006	PORSCHE	PET	PORSCHE
911	83	8	09	809-10		203					



Pos	Teilenummer	Benennung	Bemerkung	St	Modellangabe
1	477 857 511 A	Rückblickspegel Aussenspiegel		1	
	01C	Innenspiegel Schwarz		1	
-	911 731 901 01	Einbausatz Aussenspiegel zum nachträglichen Einbau mitbestellen:	/LL/R	1	
-	911 612 165 01	Kabelstrang		1	
-	911 612 164 03	Kabelstrang POS.9 siehe TPI NR.22		1	
5 A	911 731 927 00	Aussenspiegel plan	/LL/L	1	
5 A	911 731 928 00	Aussenspiegel plan	/LL/R	1	
5 A	911 731 929 00	Aussenspiegel konvex	/LL/L	1	
5 A	911 731 930 00	Aussenspiegel konvex	/LL/R	1	
5 A	911 731 931 00	Aussenspiegel plan	/RL/L	1	
5 A	911 731 932 00	Aussenspiegel plan	/RL/R	1	
5 A	911 731 933 00	Aussenspiegel konvex	/RL/L	1	
(5)	-	siehe TPI NR.22			
(5)	911 731 927 01	Reparatursatz Aussenspiegel	/LL/L	1	
(5)	911 731 928 01	Reparatursatz Aussenspiegel	/LL/R	1	
(5)	911 731 931 01	Reparatursatz Aussenspiegel	/RL/L	1	
(5)	911 731 932 01	Reparatursatz mitbestellen: POS. 8 - 10	/RL/R	1	
6AA	911 731 043 03	Spiegelschale	/L	1	

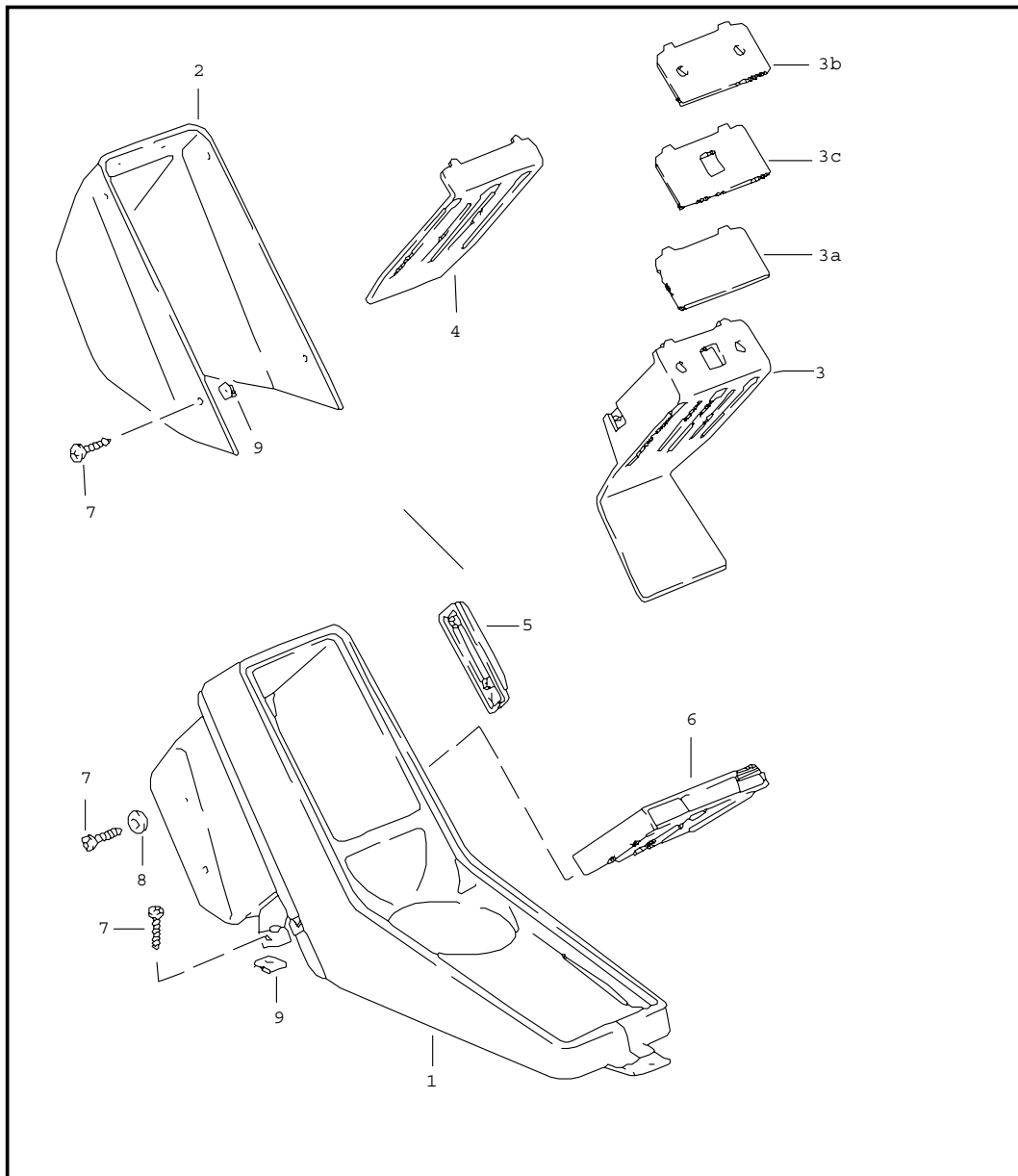
Modell	Jahr	HG	UG	Bildtafel	Einschränkungen	Update	11:05	17.08.2006	PORSCHE	PET	PORSCHE
911	83	8	09	809-10		203					

Pos	Teilenummer	Benennung	Bemerkung	St	Modellangabe	Pos	Teilenummer	Benennung	Bemerkung	St	Modellangabe
6A	911 731 043 03	Spiegelschale	/L	1		17	911 731 345 02	Zentrierscheibe unten		1	
(6A) A	911 731 044 03	Spiegelschale	/R	1		17A	911 731 347 00	Zentrierscheibe oben		1	
(6A)	911 731 044 03	Spiegelschale	/R	1		18	911 731 029 01	Druckfeder		1	
6B	911 731 241 02	Spiegelfuss	/LL/L	1		19	911 613 115 00	Schalter		1	
(6B) A	911 731 287 02	Spiegelfuss	/RL/L	1		20	911 731 343 03	Dichtung		1	
(6B)	911 731 287 02	Spiegelfuss	/RL/L	1		21	911 731 251 00	Rundmutter		1	
(6B) A	911 731 288 02	Spiegelfuss	/LL/R	1		22	911 613 633 01	Schutzkappe		1	
(6B)	911 731 288 02	Spiegelfuss	/LL/R	1		-	477 957 861	Gummitülle Radkasten		1	
(6B)	911 731 242 02	Spiegelfuss	/RL/R	1		-	803 971 979	Buchsengehäuse 7-polig		1	
6C	911 731 263 00	Klemmbacke		2		23	N 017 562 4	Rundsteckhülse 1,6 X 0,75		X	
7	999 143 003 02	Sechskantschraube M 5 X 10		3		-	111 971 958	Flachsteckhülse 2,8 X 8		6	
8	A 911 731 027 06	Abdeckrahmen	/L	1				Elektrische Leitung Aussenspiegel		1	
8	911 731 027 06	Abdeckrahmen	/L	1		-	911 612 163 01	Kabelstrang Fahrertür		1	
(8) A	911 731 028 06	Abdeckrahmen	/R	1		-	911 612 163 02	Kabelstrang Fahrertür mit Alarmanlage	/LL	1	
(8)	911 731 028 06	Abdeckrahmen	/R	1		-	911 731 317 00	Abdichtung Stecker		1	
9	911 731 035 08	Spiegelglas plan		1		-	911 612 162 03	Kabelstrang Bugraum	/LL	1	
(9) A	911 731 035 09	Spiegelglas		1	(S) (N) (J)	-	911 612 162 02	Kabelstrang Bugraum	/RL	1	
(9)	911 731 035 09	Spiegelglas konvex		1	(S) (N) (J)	-	911 612 890 00	Buchsengehäuse 3-polig		1	
10	999 703 128 40	Tülle		3		-	911 612 890 00	Elektrische Leitung Aussenspiegel		2	
11	911 731 247 00	Unterlage	/L	1		-	911 612 165 01	Kabelstrang Fahrerseite		1	
(11)	911 731 248 00	Unterlage	/R	1							
12	911 531 197 00	Verstärkung	/L	1							
(12)	911 531 198 00	Verstärkung	/R	1							
14	999 218 021 02	Zylinderschraube mikroverkapselt M 5 X 35		1							
15	999 703 137 40	Abdeckkappe		1							
16	A 911 731 257 02	Führungsrohr		1							
16	911 731 257 02	Führungsrohr		1							

Modell	Jahr	HG	UG	Bildtafel	Einschränkungen	Update	11:05	17.08.2006	PORSCHE	PET	PORSCHE
911	83	8	09	809-10		203					

Pos	Teilenummer	Benennung	Bemerkung	St	Modellangabe	Pos	Teilenummer	Benennung	Bemerkung	St	Modellangabe
-	911 612 166 01	Kabelstrang Beifahrerseite		1							
-	911 612 160 60	Kabelstrang Beifahrerseite Relais Heizung	/LL	1	CABRIO						
-	911 612 160 61	Kabelstrang Relais Heizung Beifahrerseite	/RL	1	CABRIO						
-	911 612 164 03	Kabelstrang Bugraum	/LL	1							
-	911 612 164 02	Kabelstrang Bugraum	/RL	1							
-	803 971 980	Stiftgehäuse 7-polig		2							
		- ENDE -									

Modell	Jahr	HG	UG	Bildtafel	Einschränkungen	Update	11:05	17.08.2006	PORSCHE	PET	PORSCHE
911	83	8	09	809-15		203					

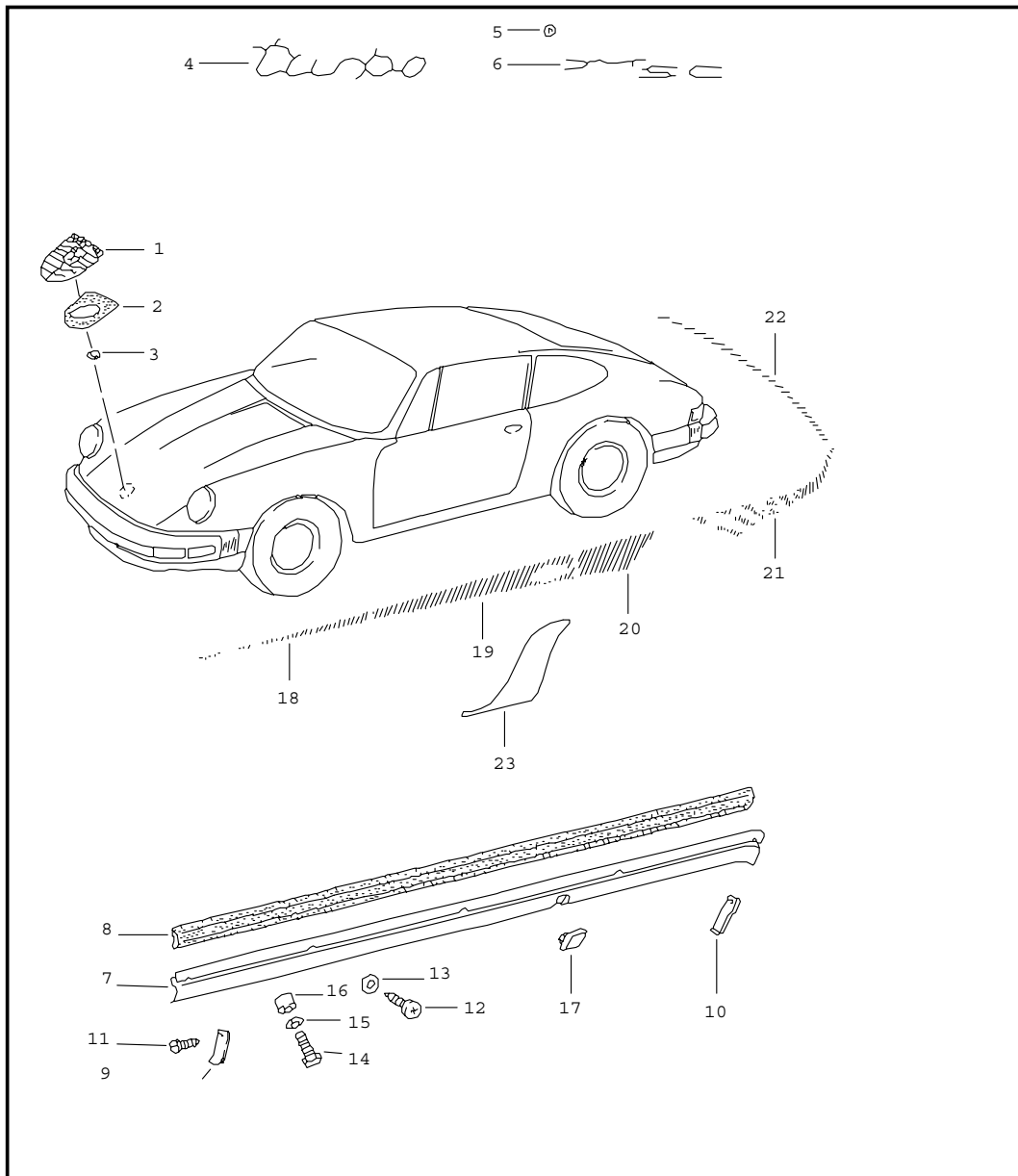


Pos	Teilenummer	Benennung	Bemerkung	St	Modellangabe
1	A 911 552 036 00	Mittelkonsole Mittelkonsole Kunstleder		1	SC
	7AU	Schwarz	-82		
	8AU	Hummer	-78		
	5AU	Kork	-79		
	4AU	Braun	79-82		
	3AU	Dunkelblau	80-82		
	5BC	Beige	80		
	3MK	Weinrot	83-		
	05T	Schwarz	83-		
	1HH	Blau	83-		
	4RB	Braun	83-		
1	911 552 030 03	Mittelkonsole Kunstleder		1	SC
	7AU	Schwarz	-82		
	8AU	Hummer	-78		
	5AU	Kork	-79		
	4AU	Braun	79-82		
	3AU	Dunkelblau	80-82		
	5BC	Beige	80		
	3MK	Weinrot	83-		
	05T	Schwarz	83-		
	1HH	Blau	83-		
	4RB	Braun	83-		
(1)	911 552 030 50	Mittelkonsole Leder		1	
	7AG	Schwarz	-79		
	8AH	Hummer	-78		
	5AH	Kork	-79		
	20B	Dunkelgrün			

Modell	Jahr	HG	UG	Bildtafel	Einschränkungen	Update	11:05	17.08.2006	PORSCHE	PET	PORSCHE
911	83	8	09	809-15		203					

Pos	Teilenummer	Benennung	Bemerkung	St	Modellangabe	Pos	Teilenummer	Benennung	Bemerkung	St	Modellangabe
	2AP	Hellgrün	-78			-	999 591 619 01	Knopfhalter		1	
	3NG	Braun	-82			3A	911 552 273 00	Klebstofffilm		1	
	3AG	Blau	-79			3B	911 552 269 00	Blende Klimaschalter		1	
	8AT	Hellrot	-79			3C	911 552 271 00	Blende Überblendregler		1	
	1AG	Gelb	-79			4	911 552 259 01	Blende		1	
	9AG	Weiss	-79			5	911 552 177 01	Anschlag		1	
	1AJ	Schwarz	80-82			6	A 911 645 226 00	Kassettenbox		X	
	30B	Dunkelblau	80-82			6	964 552 753 00	Kassettenbox		X	
	50B	Beige	80-82								
	30A	Blau	80				01C	Schwarz			
	80B	Hellrot	80			7	900 143 007 02	Blechschaube 4,2 X 13		9	
	40D	Kork	80			8	900 025 003 02	Unterlegscheibe A 5,3		2	
	10A	Gelb	80			9	999 507 240 00	Blechmutter B 4,2		7	
	99A	Weiss	80								
	80S	Can-Can-Rot	81-82								
	95S	Papyrus	81-82								
	60S	Hannibalgrau	81-82								
	20S	Minzgrün	81-82								
	6AD	Doricgrey	80								
	2LB	Weinrot			M 403						
	LG7	Weinrot	83-								
	LG6	Dunkelgrün	83-								
	KZ2	Schwarz	83-								
	KZ3	Blau	83-								
	KZ5	Braun	83-								
2	911 552 231 00	Abdeckkappe								1	
(3)	911 552 169 00	Kassettenträger mitbestellen:								1	
-	911 613 243 00	Gebälaseschalter								1	
-	911 613 119 02	Rosette								1	

Modell	Jahr	HG	UG	Bildtafel	Einschränkungen	Update	11:05	17.08.2006	PORSCHE	PET	PORSCHE
911	83	8	10	810-00		203					

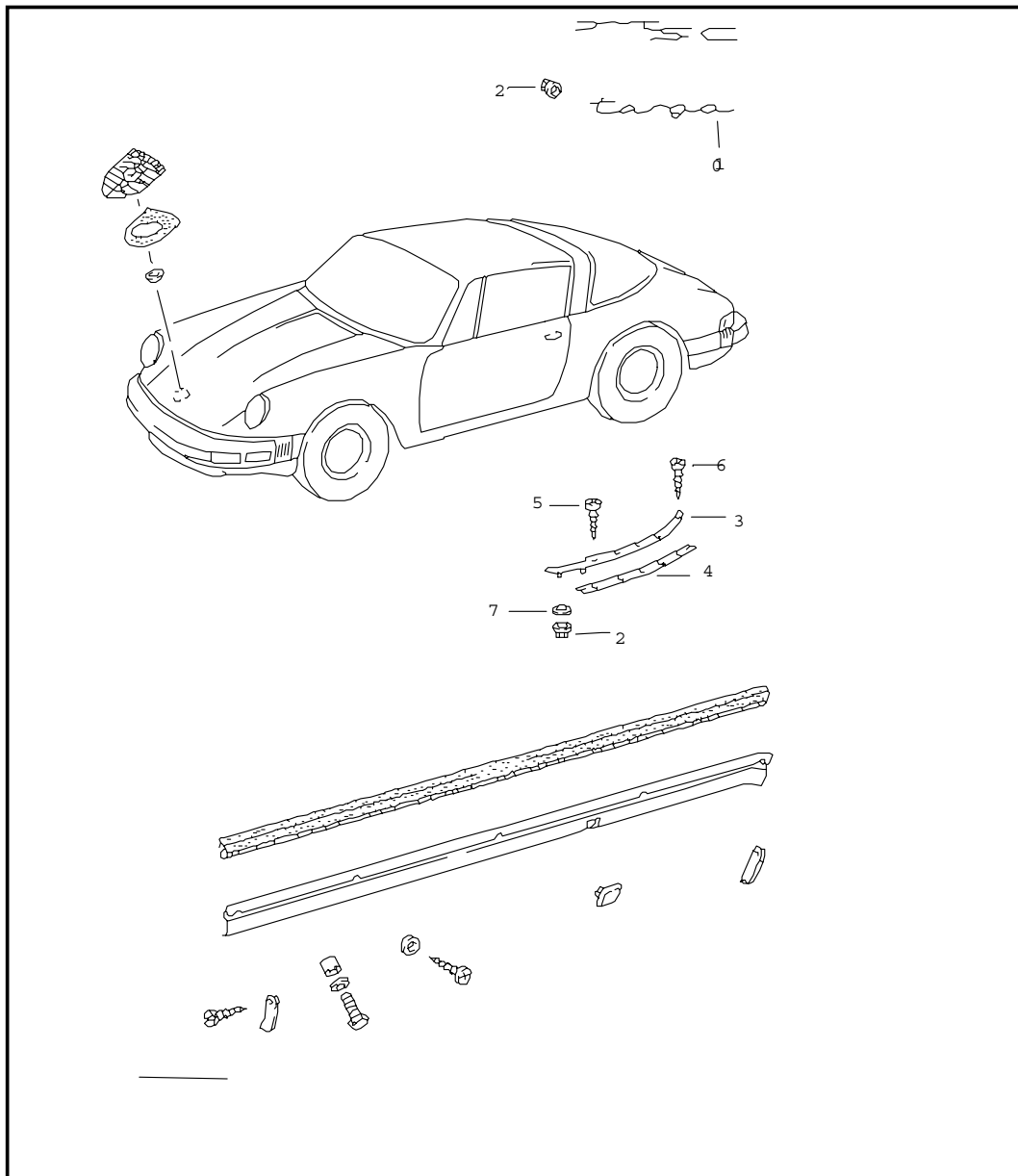


Pos	Teilenummer	Benennung	Bemerkung	St	Modellangabe
		Zierbeschläge			
1	A 901 559 210 20	Deckelwappen		1	
1	993 559 211 00	Deckelwappen		1	
2	901 559 215 20	Unterlage		1	
3	999 591 423 03	Selbstschneidemutter		2	
4	930 559 317 00	Schriftzug		1	TURBO
5	999 591 423 03	Selbstschneidemutter		X	
6	911 559 337 00	Schriftzug		1	911 SC
7	911 559 047 01	Abdeckblende	/L	1	SC
(7)	930 559 047 01	Abdeckblende	/L	1	TURBO
(7)	911 559 048 01	Abdeckblende	/R	1	SC
(7)	930 559 048 01	Abdeckblende	/R	1	TURBO
8	930 559 103 01	Gummileiste		2	SC
(8)	930 559 103 01	Gummileiste		2	TURBO
9	911 559 141 04	Endstück	/V/R /H/L	2	
10	911 559 142 04	Endstück	/V/L /H/R	2	
11	900 143 049 07	Blechschaube BZ 3,5 X 9,5		8	
12	900 143 031 02	Linienblechschaube B 4,2 X 9,5		10	
13	900 025 002 02	Scheibe 4,3		10	
14	900 187 032 02	Blechschaube B 6,3 X 32		6	
15	900 151 007 02	Scheibe 7,4		6	
16	911 559 145 00	Distanzbuchse 11,5		3	
16	911 559 145 01	Distanzbuchse 5,5		3	
17	911 559 149 01	Stopfen		2	

Modell	Jahr	HG	UG	Bildtafel	Einschränkungen	Update	11:05	17.08.2006	PORSCHE	PET	PORSCHE
911	83	8	10	810-00		203					

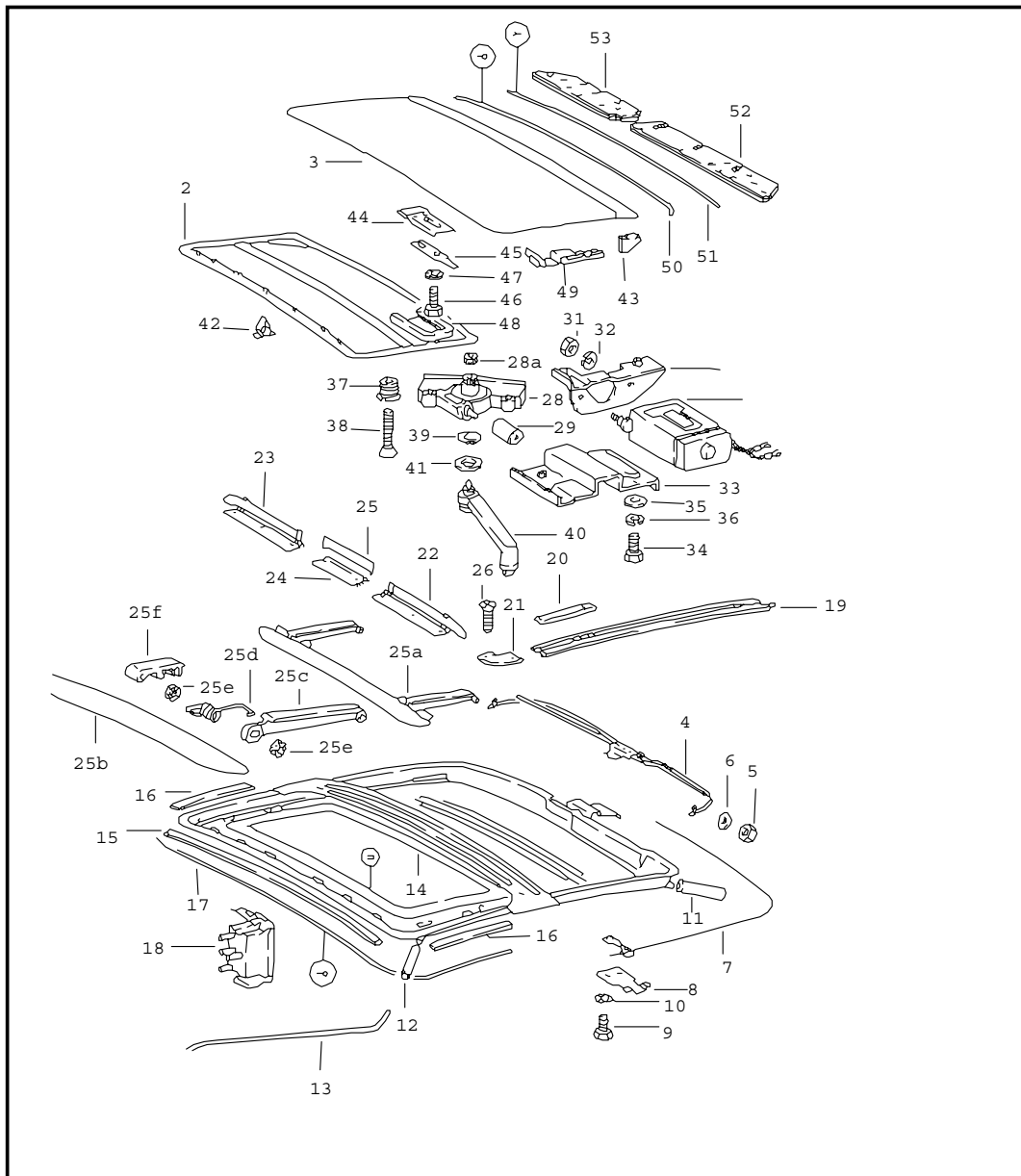
Pos	Teilenummer	Benennung	Bemerkung	St	Modellangabe	Pos	Teilenummer	Benennung	Bemerkung	St	Modellangabe
		Klebefolie Schwarz schraffiert				(20)	911 559 355 00	Klebefolie	/L -78	1	SC
						(20)	911 559 356 00	Klebefolie	/R -78	1	SC
18	930 559 301 00	Klebefolie	/L	1		(21)	911 559 357 00	Klebefolie	/L -78	1	SC
(18)	930 559 302 00	Klebefolie	/R	1		(21)	911 559 358 00	Klebefolie	/R -78	1	SC
19	930 559 303 00	Klebefolie	/L	1		(22)	911 559 359 00	Klebefolie	-78	1	SC
(19)	930 559 304 00	Klebefolie	/R	1				Seitenstreifen MARTINI			
20	930 559 305 00	Klebefolie	/L	1		8-22	930 559 017 00	Klebefolie 1 Satz	-78	1	TURBO
(20)	930 559 306 00	Klebefolie	/R	1		(18)	930 559 351 00	Klebefolie	/L -78	1	TURBO
21	930 559 307 00	Klebefolie	/L	1		(18)	930 559 352 00	Klebefolie	/R -78	1	TURBO
(21)	930 559 308 00	Klebefolie	/R	1		(19)	930 559 353 00	Klebefolie	/L -78	1	TURBO
22	930 559 309 00	Klebefolie		1		(19)	930 559 354 00	Klebefolie	/R -78	1	TURBO
		Klebefolie Weiss schraffiert				(20)	930 559 355 00	Klebefolie	/L -78	1	TURBO
(18)	930 559 301 01	Klebefolie	/L	1		(20)	930 559 356 00	Klebefolie	/R -78	1	TURBO
(18)	930 559 302 01	Klebefolie	/R	1		(21)	930 559 357 00	Klebefolie	/L -78	1	TURBO
(19)	930 559 303 01	Klebefolie	/L	1		(21)	930 559 358 00	Klebefolie	/R -78	1	TURBO
(19)	930 559 304 01	Klebefolie	/R	1		(22)	930 559 359 00	Klebefolie	-78	1	TURBO
(20)	930 559 305 01	Klebefolie	/L	1		23 A	930 559 921 00	Steinschlagschutzfolie Satz		1	TURBO
(20)	930 559 306 01	Klebefolie	/R	1		23	930 559 321 00	Steinschlagschutzfolie	/L	1	TURBO
(21)	930 559 307 01	Klebefolie	/L	1		(23)	930 559 322 00	Steinschlagschutzfolie	/R	1	TURBO
(21)	930 559 308 01	Klebefolie	/R	1				- ENDE -			
(22)	930 559 309 01	Klebefolie		1							
		Seitenstreifen MARTINI									
8-22	911 559 017 00	Klebefolie 1 Satz	-78	1	SC						
(18)	911 559 351 00	Klebefolie	/L -78	1	SC						
(18)	911 559 352 00	Klebefolie	/R -78	1	SC						
(19)	911 559 353 00	Klebefolie	/L -78	1	SC						
(19)	911 559 354 00	Klebefolie	/R -78	1	SC						

Modell	Jahr	HG	UG	Bildtafel	Einschränkungen	Update	11:05	17.08.2006	PORSCHE	PET	PORSCHE
911	83	8	10	810-05		203					



Pos	Teilenummer	Benennung	Bemerkung	St	Modellangabe
		Zierbeschläge			TARGA
1	911 559 307 41	Schriftzug		2	TARGA
2	999 591 423 03	Selbstschneidemutter		6	
3	911 565 947 40	Zierleiste Chrom	/L -79	1	
(3)	911 565 049 40	Zierleiste 70K Schwarz	/L	1	
(3)	911 565 948 40	Zierleiste Chrom	/R -79	1	
(3)	911 565 050 40	Zierleiste 70K Schwarz	/R	1	
4	901 565 557 40	Keder		2	
5	N 013 957 5	Blechschaube B 3,5 X 9,5		8	
6	900 144 009 00	Senkblechschraube 2,9 X 13		2	
7	900 151 006 40	Scheibe B 6,4		4	
		- ENDE -			

Modell	Jahr	HG	UG	Bildtafel	Einschränkungen	Update	11:05	17.08.2006	PORSCHE	PET	PORSCHE
911	83	8	11	811-00		203					



Pos	Teilenummer	Benennung	Bemerkung	St	Modellangabe
2	911 564 020 00	Schiebedach		1	
	500	Beige	-82		
	700	Schwarz			
	3AD	Dunkelblau	-82		
	21S	Braun	-82		
	2LB	Weinrot			M 403
	8LC	Weinrot	83-		
	7FC	Graubeige	83-		
	1HH	Blau	83-		
	4RB	Braun	83-		
-	901 564 291 07	Bezug Himmelrahmen		1	
	500	Beige	-82		
	700	Schwarz			
	3AD	Dunkelblau	-82		
	21S	Braun	-82		
	2LB	Weinrot			M 403
	8LC	Weinrot	83-		
	7FC	Graubeige	83-		
	1HH	Blau	83-		
	4RB	Braun	83-		
3	930 564 051 01	Deckel		1	
-	911 564 417 00	Blattfeder		2	
-	911 564 420 00	Rändelmutter		4	
(4)	964 564 231 00	Rohrleitung		1	
5	N 011 005 14	Sechskantmutter M 5		2	
6	900 025 003 02	Unterlegscheibe A 5,3		2	
(7)	911 564 043 01	Führung	/L	1	

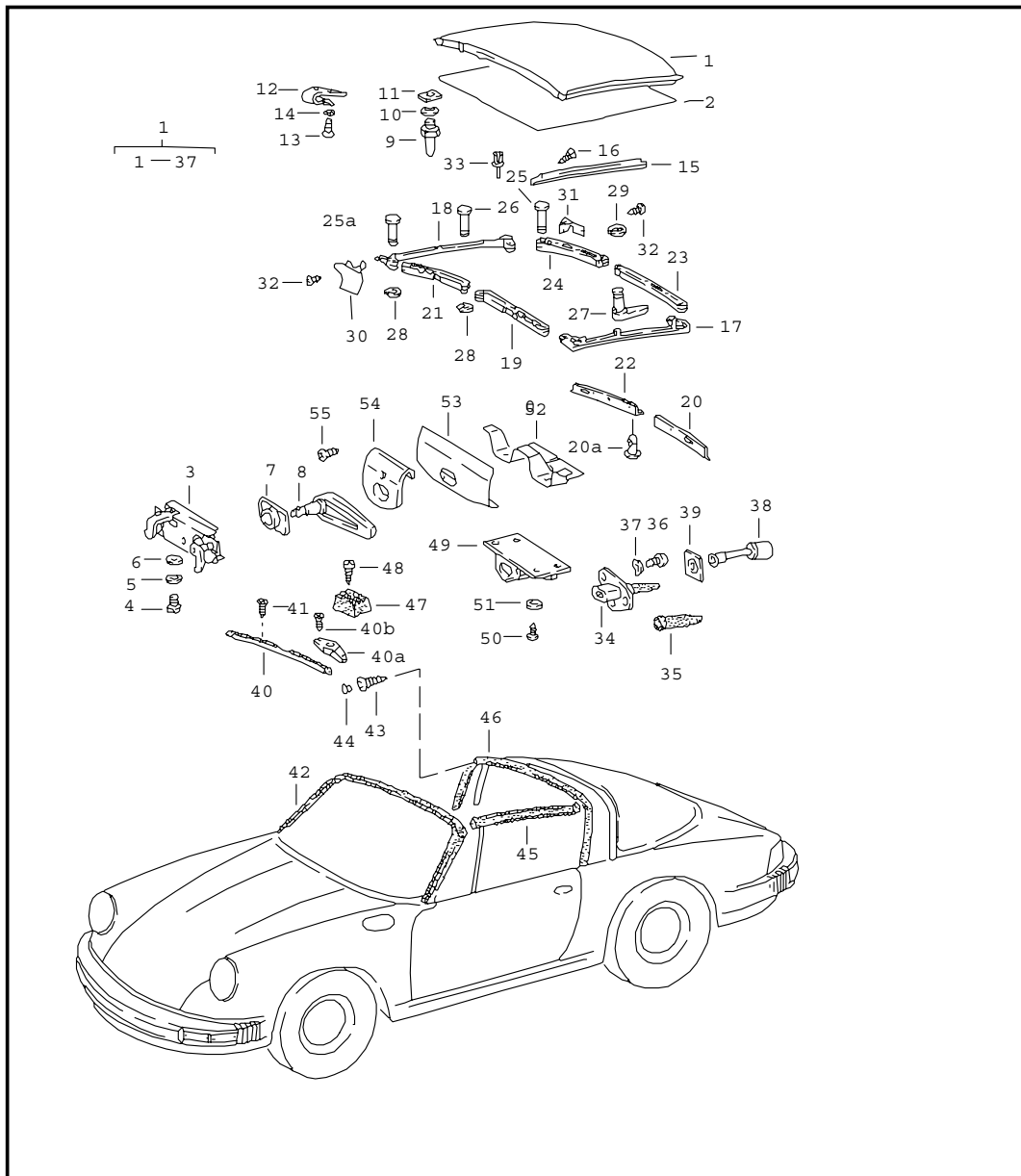
Modell	Jahr	HG	UG	Bildtafel	Einschränkungen	Update	11:05	17.08.2006	PORSCHE	PET	PORSCHE
911	83	8	11	811-00		203					

Pos	Teilenummer	Benennung	Bemerkung	St	Modellangabe	Pos	Teilenummer	Benennung	Bemerkung	St	Modellangabe
(7)	911 564 044 01	Führung	/R	1		25	901 564 703 05	Windabweiser mitte	-82	1	
8	901 564 451 05	Verstärkung		2		25A	911 564 005 01	Windabweiser	83-	1	
9	900 075 106 02	Sechskantschraube M 4 X 6		4		25B	911 564 015 00	Windabweiserblatt	83-	1	
10	N 012 116 1	Fächerscheibe A 4,3		4		25C	911 564 127 00	Aussteller	83-	2	
11	911 564 825 00	Wasserablaufschlauch	/H	2		25D	911 564 125 00	Feder	/L 83-	1	
12	911 564 821 01	Wasserablaufschlauch	/V	2		(25D)	911 564 126 00	Feder	/R 83-	1	
13	911 503 581 01	Wasserablaufrohr	/L	1		25E	911 564 423 00	Gummianschlag	83-	4	
(13)	911 503 582 01	Wasserablaufrohr	/R	1		25F	911 564 123 00	Lagerclip	83-	2	
14	911 564 465 00	Einfasskeder		1		26	900 145 009 02	Blechschraube B 3,9 X 9,5		16	
15	911 564 409 00	Abdichtstreifen vorn		1		27	911 624 016 03	Flachmotor		1	
16	911 564 409 01	Abdichtstreifen seitlich		2		28	911 564 601 01	Getriebe		1	
17	911 564 191 00	Velvetleiste		1		28A	928 564 125 02	Antriebsritzeln		1	
18	911 613 622 00	Tastschalter für elektr. Verstellung		1		29	911 624 103 00	Kupplung		1	
19	901 564 041 05	Führungsschiene	/L -81	1		30	911 624 007 01	Motorhalter		1	
(19)	911 564 041 00	Führungsschiene	/L 82	1		31	N 011 005 14	Sechskantmutter M 5		2	
(19)	911 564 041 01	Führungsschiene	/L 83-	1		32	N 012 005 3	Federring B 5		2	
(19)	901 564 042 05	Führungsschiene	/R -81	1		33	964 564 035 00	Halter		1	
(19)	911 564 042 00	Führungsschiene	/R 82	1		34	N 010 225 4	Sechskantschraube M 5 X 8		1	
(19)	911 564 042 01	Führungsschiene	/R 83-	1		35	900 025 003 02	Unterlegscheibe A 5,3		2	
20	901 564 407 05	Zwischenstück	-82	2		36	N 012 005 3	Federring B 5		2	
20	911 564 047 00	Zwischenstück	83-	2		37	901 564 661 05	Hülsenschraube		2	
21	901 564 405 05	Eckstück	/L -82	1		38	900 269 012 02	Senkschraube M 4 X 25		2	
(21)	901 564 406 05	Eckstück	/R -82	1		39	901 564 663 05	Abdeckkappe		1	
22	901 564 073 05	Windabweiser Kabelabdeckung	/L -82	1		40	901 564 085 05	Kurbel		1	
23	901 564 074 05	Windabweiser Kabelabdeckung	/R -82	1		41	911 564 643 00	Scheibe		3	
24	901 564 409 05	Mittelstück	-82	1							

Modell	Jahr	HG	UG	Bildtafel	Einschränkungen	Update	11:05	17.08.2006	PORSCHE	PET	PORSCHE
911	83	8	11	811-00		203					

Pos	Teilenummer	Benennung	Bemerkung	St	Modellangabe	Pos	Teilenummer	Benennung	Bemerkung	St	Modellangabe
42	901 564 299 05	Schachtklammer		7							
43	901 564 431 05	Gleitschuh		2							
44	911 564 045 00	Führung		2							
45	911 564 451 00	Sicherungsblech		2							
46	911 564 459 00	Keilstoppschraube AM 5 X 12		4							
47	900 025 003 02	Unterlegscheibe A 5,3		4							
48	911 564 401 00	Kantenschutzkappe		2							
(49)	901 564 433 05	Kantenschutz	-82	4							
49	911 564 433 00	Halter	83-	4							
50	911 564 193 00	Velvetleiste		1							
51	901 564 905 05	Abdichtgummi hinten		1							
52	911 564 025 01	Abdeckung		1							
53	911 564 026 00	Abdeckung		1							
		- ENDE -									

Modell	Jahr	HG	UG	Bildtafel	Einschränkungen	Update	11:05	17.08.2006	PORSCHE	PET	PORSCHE
911	83	8	11	811-05		203					



Pos	Teilenummer	Benennung	Bemerkung	St	Modellangabe
		Faltdach			TARGA
1	911 565 002 40	Faltdach		1	
-	901 565 035 41	Aussenbezug Faltdach		1	
2	901 565 036 43	Himmel		1	
3	A 911 565 031 41	Verschluss	-81	2	
3	911 565 031 41	Verschluss		2	
4	999 509 006 02	Zylinderschraube M 6 X 15	-81	4	
4	900 249 001 02	Senkschraube M 6 X 15	82-	4	
5	N 012 226 5	Federscheibe B 6		4	
6	N 011 524 7	Scheibe A 6,4		4	
7	901 565 299 45	Rosette		2	
8	911 565 075 41	Griff		2	
9	911 565 074 40	Fixierzapfen		2	
10	N 012 241 1	Federscheibe		2	
11	901 565 203 40	Gewindeplatte		2	
12	964 565 265 00	Riegelverschluss		8	
13	999 219 006 02	Senkschraube M 4 X 8		16	
14	900 115 008 02	Fächerscheibe V 4,3	-80	16	
15	901 565 303 45	Regenleiste	/L	1	
(15)	901 565 304 45	Regenleiste	/R	1	
16	900 143 049 07	Blechschrabe BZ 3,5 X 9,5		10	
17	901 565 201 45	Dachrahmen seitlich	/L	1	
18	901 565 202 45	Dachrahmen seitlich	/R	1	
19	911 565 207 40	Dachrahmen vorn	/L	1	

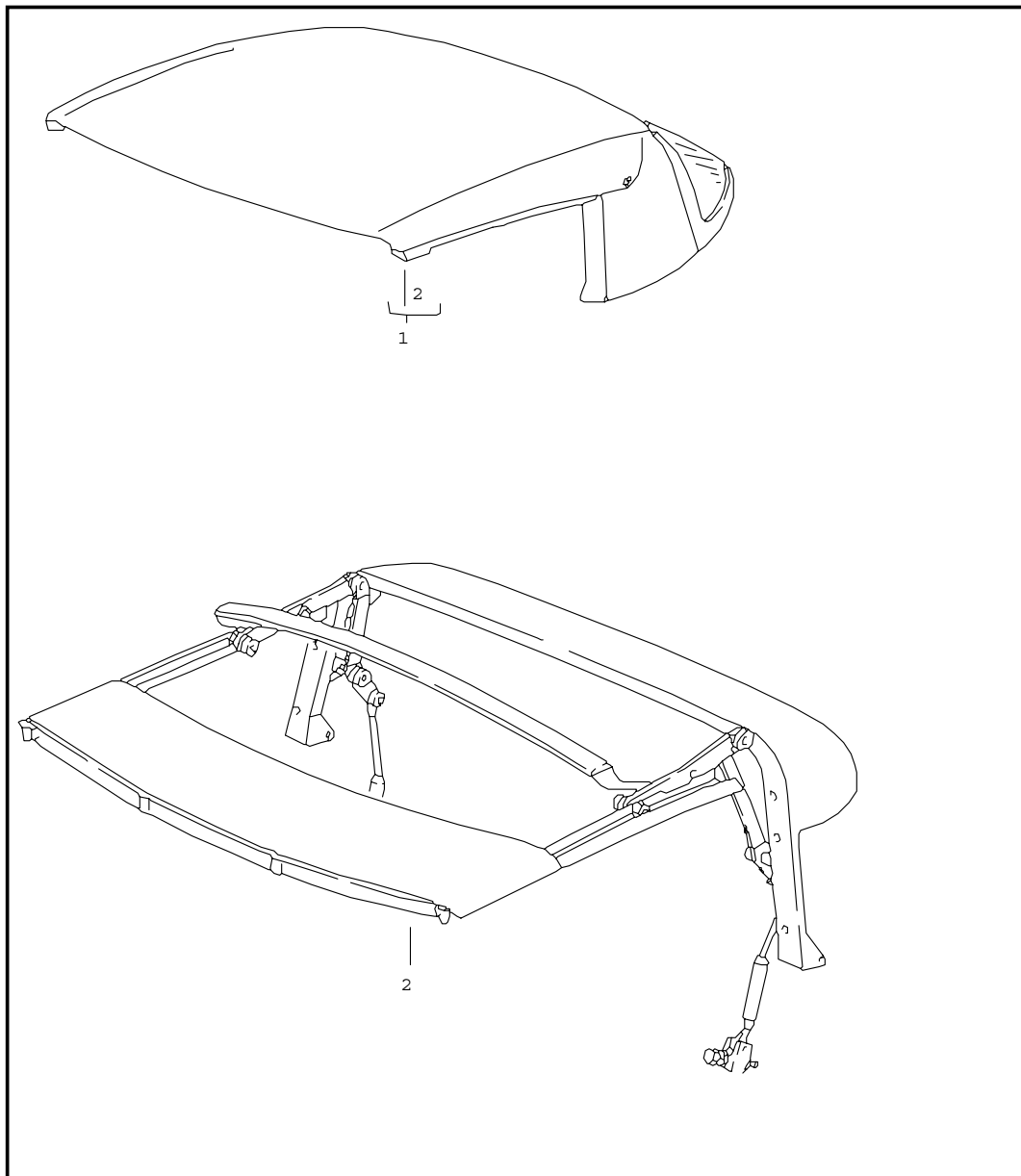
Modell	Jahr	HG	UG	Bildtafel	Einschränkungen	Update	11:05	17.08.2006	PORSCHE	PET	PORSCHE
911	83	8	11	811-05		203					

Pos	Teilenummer	Benennung	Bemerkung	St	Modellangabe	Pos	Teilenummer	Benennung	Bemerkung	St	Modellangabe
20	901 565 093 46	Polsterblende	/L	1		40	911 555 559 41	Abschlussleiste Chrom	/L -82	1	
20A	999 703 114 40	Stopfen		10		(40)	911 555 559 60	Abschlussleiste Schwarz	/L	1	
21	911 565 208 40	Dachrahmen vorn	/R	1		(40)	911 555 560 41	Abschlussleiste Chrom	/R -82	1	
22	901 565 094 46	Polsterblende	/R	1		(40)	911 555 560 60	Abschlussleiste Schwarz	/R	1	
23	901 565 211 45	Dachrahmen hinten	/L	1		40A	911 555 491 40	Führungsrosette	/L 83-	1	
24	911 565 212 40	Dachrahmen hinten	/R	1		(40A)	911 555 492 40	Führungsrosette	/R 83-	1	
25	901 565 328 45	Bolzen		4		40B	900 143 084 07	Linsenblechschraube B 3,5 X 16	83-	4	
26	901 565 209 40	Bolzen		1		41	900 145 036 00	Blechschraube B 3,5 X 13		8	
27	964 565 145 00	Sperrbolzen		1		(41)	900 145 071 07	Blechschraube Schwarz B 3,5 X 13		8	
28	900 041 004 01	Sicherungsring		5		42	911 565 090 47	Dichtung		1	TARGA/ CABRIO
29	900 116 007 01	Sicherungsscheibe		1		43	999 703 186 40	Plastikstopfen		4	
(30)	901 565 097 46	Verkleidung	/V/L	1		44	999 591 384 40	Abdeckkappe		4	
30	901 565 098 46	Verkleidung	/V/R	1		45	911 565 259 40	Dachrahmendichtung Dachrahmen	/L	1	
(31)	901 565 273 45	Blende	/H/L	1		(45)	911 565 260 40	Dachrahmendichtung Dachrahmen	/R	1	
31	901 565 274 45	Blende	/H/R	1		46	911 565 091 45	Dichtung Sturzbügel		1	
(31)	901 565 289 45	Abdeckstreifen Schwarz	-82	2		47	911 565 147 41	Anschlagpuffer		2	
32	N 013 953 2	Blechschraube B 2,9 X 9,5		12		48	N 013 953 2	Blechschraube B 2,9 X 13		2	
33	999 591 519 40	Spreizniet		3		49	911 565 187 40	Aufnahme Sperrbolzen		1	
34	911 565 037 42	Metalastiklager	/L	1		50	N 013 957 5	Blechschraube B 3,5 X 9,5		4	
(34)	911 565 038 42	Metalastiklager	/R	1		51	900 025 002 02	Scheibe 4,3		4	
35	911 565 217 40	Überzug		2		52	911 565 133 40	Stützblech		1	
36	N 014 765 2	Zylinderschraube M 6 X 10		6							
37	N 012 226 5	Federscheibe B 6		6							
38	911 565 220 41	Metalastiklager		2							
39	901 565 361 40	Abdichtung		2							

Modell	Jahr	HG	UG	Bildtafel	Einschränkungen	Update	11:05	17.08.2006	PORSCHE	PET	PORSCHE
911	83	8	11	811-05		203					

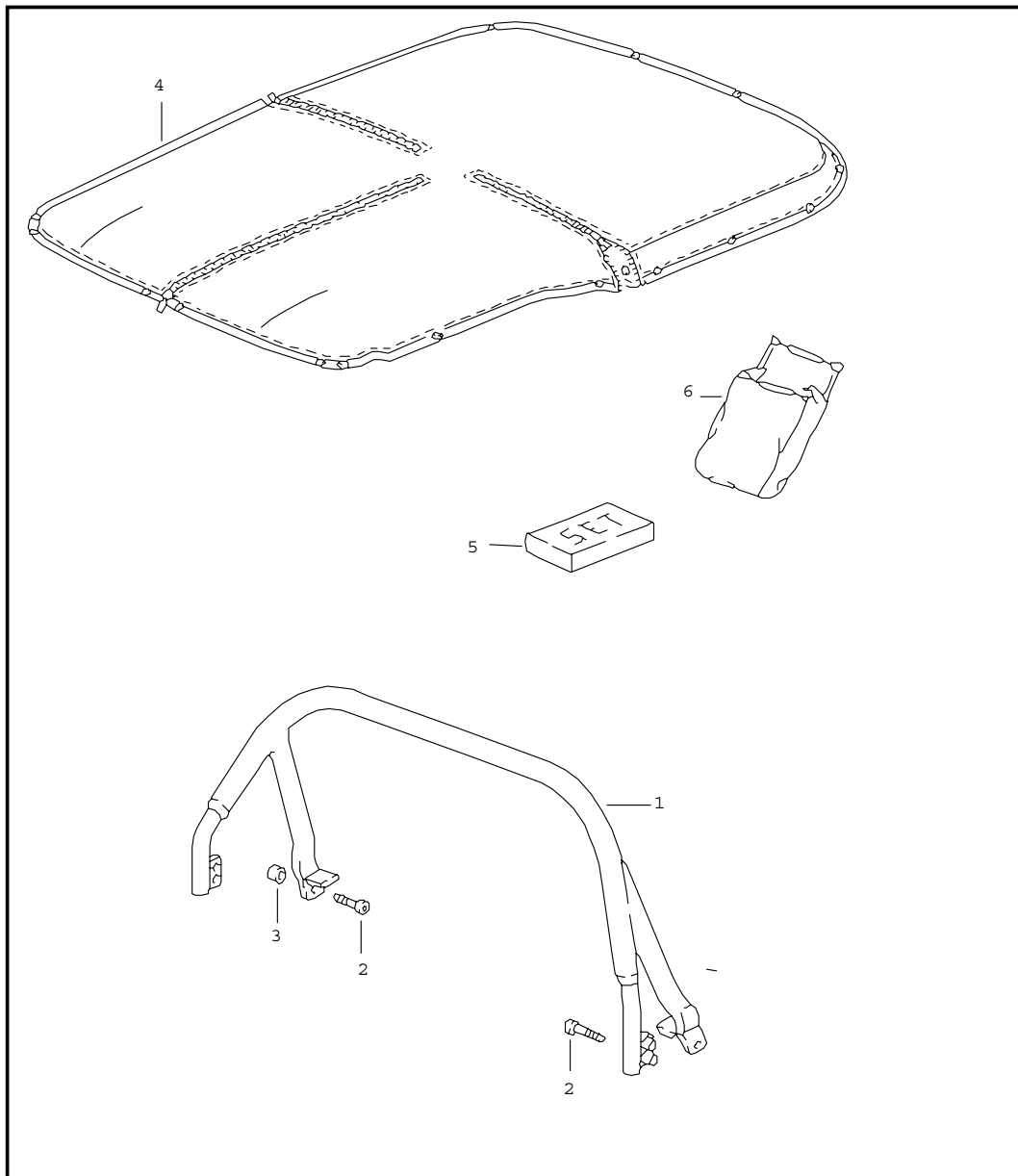
Pos	Teilenummer	Benennung	Bemerkung	St	Modellangabe	Pos	Teilenummer	Benennung	Bemerkung	St	Modellangabe
53	911 565 135 40	Abdeckblech		1							
54	911 565 189 41	Abdeckplatte		1							
55	900 145 003 07	Blechschraube B 3,5 X 9,5		1							
		- ENDE -									

Modell	Jahr	HG	UG	Bildtafel	Einschränkungen	Update	11:06	17.08.2006	PORSCHE	PET	PORSCHE
911	83	8	11	811-10		203					



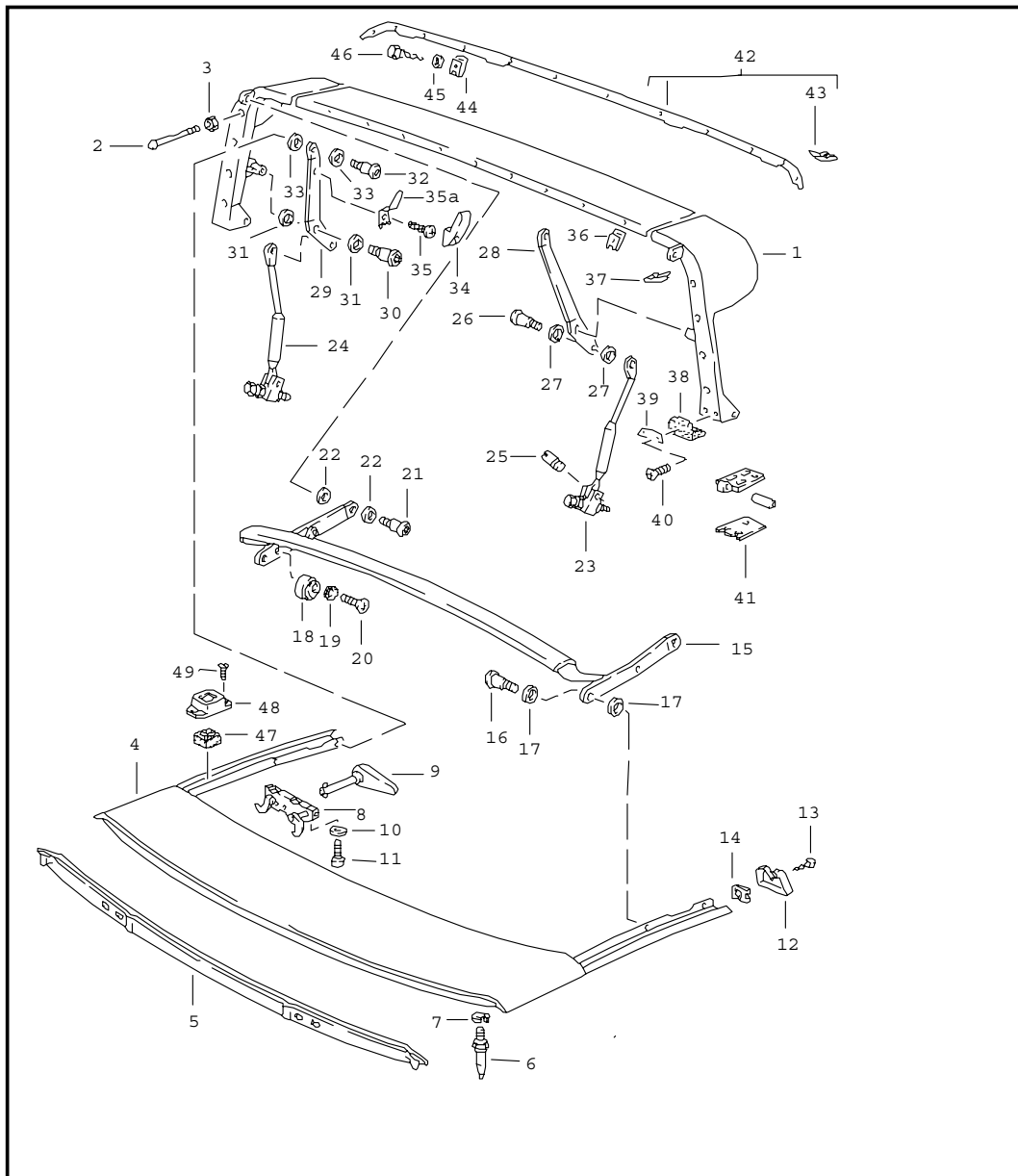
Pos	Teilenummer	Benennung	Bemerkung	St	Modellangabe
		Verdeck Verdeckgestell manuell			
1	911 561 005 00	Verdeck 3AV Schwarz		1	
2	911 561 011 00	Verdeckgestell - ENDE -		1	

Modell	Jahr	HG	UG	Bildtafel	Einschränkungen	Update	11:06	17.08.2006	PORSCHE	PET	PORSCHE
911	83	8	11	811-11		203					



Pos	Teilenummer	Benennung	Bemerkung	St	Modellangabe
1	911 565 907 61	Schutzbügel Persenning		1	
1	911 565 907 62	Schutzbügel Kunstleder Schwarz		1	
2	900 119 090 07	Zylinderschraube M 10 X 40		4	
(2)	900 119 006 07	Zylinderschraube M 10 X 35		2	
3	911 565 247 60	Buchse		2	
4	911 561 923 00	Persenning	/LL	1	
(4)	911 561 924 00	Persenning 3AV Schwarz	/RL	1	
5	911 561 921 00	Einbausatz		1	
6	911 561 087 00	Tasche		1	
		- ENDE -			

Modell	Jahr	HG	UG	Bildtafel	Einschränkungen	Update	11:06	17.08.2006	PORSCHE	PET	PORSCHE
911	83	8	11	811-12		203					

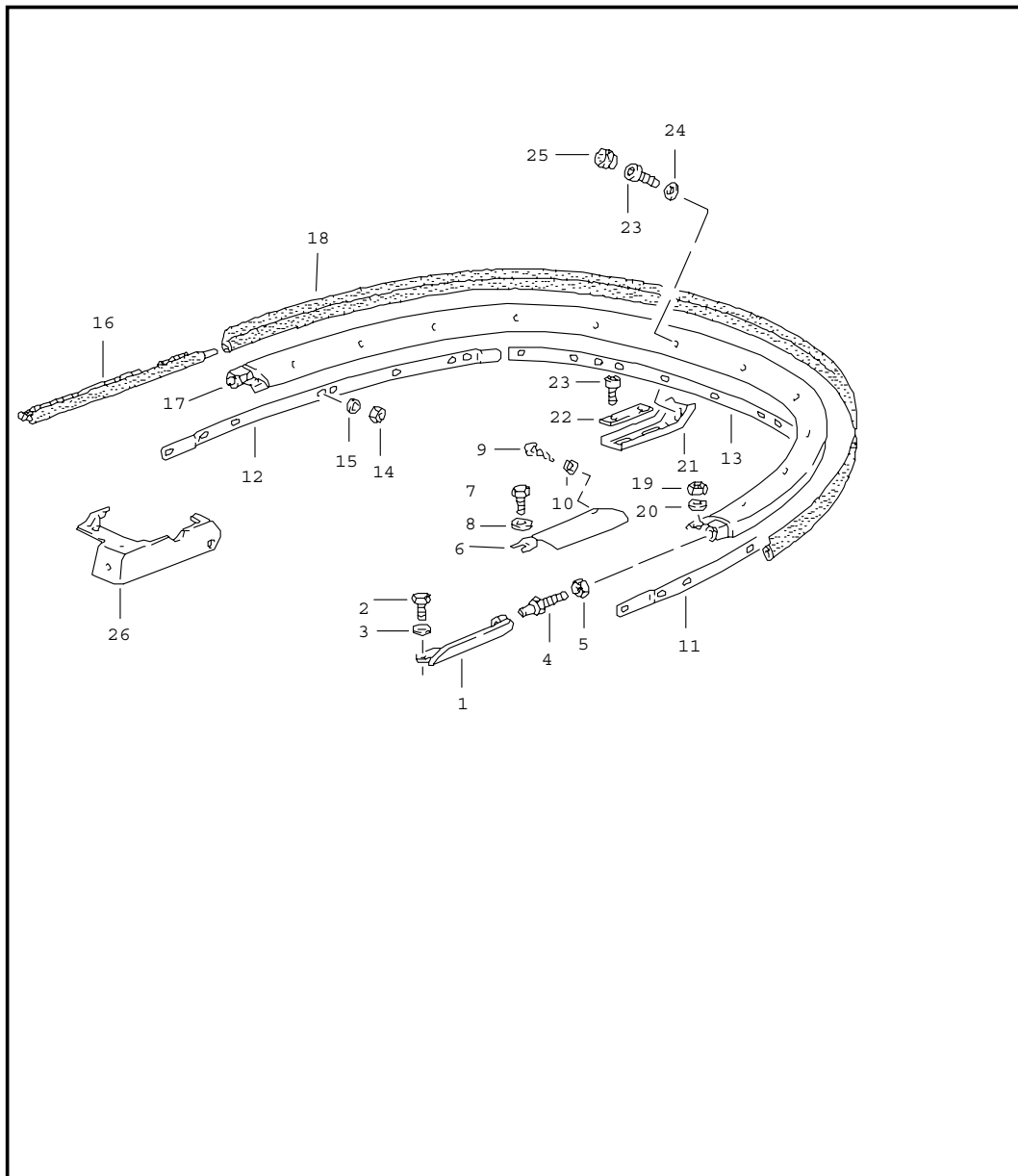


Pos	Teilenummer	Benennung	Bemerkung	St	Modellangabe
		Hauptspiegel Dachrahmen Einzelteile			
1	911 561 015 00	Hauptspiegel		1	
2	911 561 449 00	Haltezapfen		2	
3	900 076 010 02	Sechskantmutter M 6		2	
4	911 561 027 00	Dachrahmen		1	
5	911 565 269 60	Verkleidung		1	
6	911 565 074 40	Fixierzapfen		2	
7	N 012 228 3	Federscheibe B 8		2	
8	911 565 031 41	Verschluss		2	
9	911 565 075 41	Griff		2	
10	N 011 524 7	Scheibe A 6,4		4	
11	999 218 015 02	Zylinderschraube mikroverkapselt M 6 X 12		4	
12	911 561 139 00	Endstück	/L	1	
(12)	911 561 140 00	Endstück	/R	1	
13	N 014 086 12	Blechschaube 3,5 X 13		2	
14	999 591 349 02	Blechmutter B 3,5		2	
15	911 561 019 00	Zwischenspiegel		1	
16	911 561 461 00	Schaftschraube M 8 X 20		2	
17	911 561 428 00	Scheibe 10,5		4	
18	911 561 402 00	Exzentrerscheibe		2	
19	N 012 140 1	Zahnscheibe		2	
20	N 033 185 1	Senkschraube M 4 X 16		2	
21	911 561 421 00	Schaftschraube M 8 X 24		2	

Modell	Jahr	HG	UG	Bildtafel	Einschränkungen	Update	11:06	17.08.2006	PORSCHE	PET	PORSCHE
911	83	8	11	811-12		203					

Pos	Teilenummer	Benennung	Bemerkung	St	Modellangabe	Pos	Teilenummer	Benennung	Bemerkung	St	Modellangabe
21	911 561 426 00	Schaftschraube		2		42	911 561 035 00	Befestigungsschiene		1	
22	911 561 428 00	Scheibe 10,5		4		43	999 591 582 02	Blechmutter 4,2		4	
23	911 561 041 00	Lenkhebel	/L	1		44	999 507 032 02	Blechmutter 3,9		11	
24	911 561 042 00	Lenkhebel	/R	1		45	900 151 001 02	Scheibe 4,3		11	
25	911 561 425 00	Schaftschraube		2		46	900 187 037 07	Sechskantblechschaube 4,2 X 16		11	
26	911 561 418 00	Schaftschraube M 8 X 20		2		47	911 561 453 00	Puffer		2	
27	911 561 428 00	Scheibe 10,5		4		48	911 561 451 00	Gehäuse		2	
28	911 561 171 00	Lenkhebel	/L	1			70B	Schwarz			
29	911 561 172 00	Lenkhebel	/R	1		49	900 269 043 02	Senkschraube M 4 X 12		4	
30	911 561 420 00	Schaftschraube M 10 X 28		2				- ENDE -			
31	911 561 430 00	Scheibe 13,5		4							
32	911 561 461 00	Schaftschraube M 8 X 20		2							
33	911 561 428 00	Scheibe 10,5		4							
34	901 552 871 40	Hülle		2							
35	900 250 006 02	Gewindeschneidschraube AM 5 X 10		2							
35A	901 552 872 20	Mantelhaken		2							
36	999 507 020 02	Blechmutter 4,2		7							
37	999 507 018 02	Blechmutter 4,2		2							
38	911 561 471 00	Dichtung		2							
39	911 561 475 00	Platte		2							
40	900 269 056 07	Senkschraube M 4 X 10		4							
41	911 561 423 00	Unterlegplatte 2 MM		X							
41	911 561 423 01	Unterlegplatte 1 MM		X							

Modell	Jahr	HG	UG	Bildtafel	Einschränkungen	Update	11:06	17.08.2006	PORSCHE	PET	PORSCHE
911	83	8	11	811-13		203					

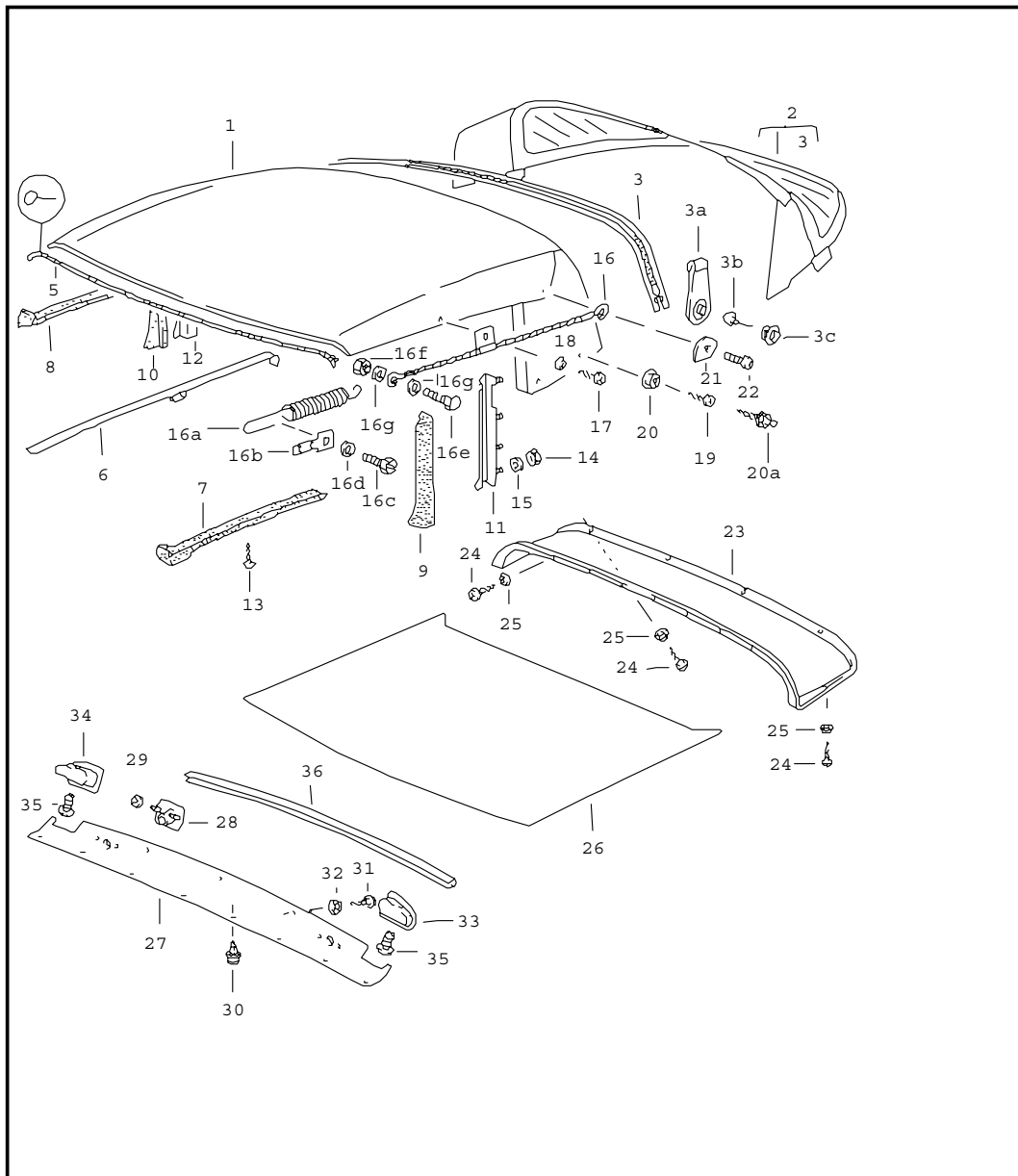


Pos	Teilenummer	Benennung	Bemerkung	St	Modellangabe
		Verdeck Spannbügel Einzelteile			
1	911 561 341 01	Spannschiene	/L	1	
(1)	911 561 342 01	Spannschiene	/R	1	
2	N 010 210 7	Sechskantschraube M 6 X 10		3	
3	900 025 047 07	Scheibe A 6,4		2	
4	911 561 331 00	Fixierzapfen		2	
5	900 076 062 07	Sechskantmutter M 8		2	
6	911 555 077 60	Fond-Schlüsselleiste	/L	1	
(6)	911 555 078 60	Fond-Schlüsselleiste	/R	1	
7	900 075 085 02	Sechskantschraube M 8 X 20		6	
8	900 025 007 02	Scheibe A 8,4 X 16 X 1,6		6	
9	N 014 093 3	Blechschaube 4,2 X 13		2	
10	999 591 116 07	Kegelscheibe		2	
11	911 561 283 00	Schiene	/L	1	
12	911 561 284 00	Schiene	/R	1	
13	911 561 281 00	Schiene mitte		1	
14	N 011 005 14	Sechskantmutter M 5		19	
15	900 025 003 02	Unterlegscheibe 5,3		19	
(16)	911 561 463 00	Dichtung	/L	1	
16	911 561 464 00	Dichtung	/R	1	
17	911 561 083 01	Spannbügel		1	
18	911 561 371 00	Dichtungsgummi		1	
19	900 076 010 02	Sechskantmutter M 6		2	

Modell	Jahr	HG	UG	Bildtafel	Einschränkungen	Update	11:06	17.08.2006	PORSCHE	PET	PORSCHE
911	83	8	11	811-13		203					

Pos	Teilenummer	Benennung	Bemerkung	St	Modellangabe	Pos	Teilenummer	Benennung	Bemerkung	St	Modellangabe
20	N 011 524 7	Scheibe A 6,4		2							
21	911 561 379 00	Halter		3							
22	911 561 387 00	Unterlage		1							
23	N 014 761 2	Zylinderschraube M 6 X 12		9							
24	N 011 524 7	Scheibe A 6,4		3							
25	999 703 169 40	Abdeckkappe		3							
(26)	911 555 763 63	Abdeckung	/L	1							
26	911 555 764 63	Abdeckung	/R	1							
- A	999 591 835 17	Druckknopfkuigel		2							
-	999 591 835 17	Druckknopfkuigel		2							
-	999 190 162 37	Blindniet		2							
		- ENDE -									

Modell	Jahr	HG	UG	Bildtafel	Einschränkungen	Update	11:06	17.08.2006	PORSCHE	PET	PORSCHE
911	83	8	11	811-15		203					

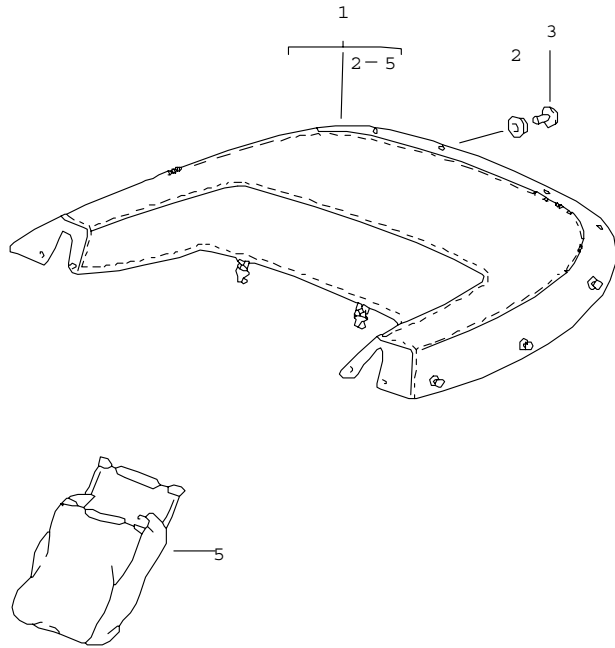


Pos	Teilenummer	Benennung	Bemerkung	St	Modellangabe
1	911 561 051 00	Verdeck Abdichtung Einzelteile			
	3AV	Schwarz	/V	1	
2	911 561 053 00	Heckscheibe mit Bezug	/H	1	
	3AV	Schwarz			
-	911 561 359 00	Heckscheibe		1	
3	911 561 405 01	Reissverschluss		1	
	3AV	Schwarz			
-	000 043 022 00	Reissverschluss		X	
	3AV	Schwarz			
3A	911 561 523 01	Zugschlaufe		1	
	1AJ	Schwarz			
3B	900 144 028 07	Blechschraube		1	
3CA	911 561 485 00	Druckknopfkuigel		1	
3C	999 591 835 17	Druckknopfkuigel		1	
5	911 561 244 01	Dachrahmendichtung		1	
6	911 561 153 65	Spannband		2	
7	911 561 205 00	Abdichtung	/L	1	
8	911 561 206 00	Abdichtung	/R	1	
9	911 561 221 01	Dichtung	/L	1	
10	911 561 222 01	Dichtung	/R	1	
11	911 561 025 00	Befestigungsschiene	/L	1	
12	911 561 026 00	Befestigungsschiene	/R	1	
13	N 013 958 7	Blechschraube B 3,5 X 13		8	
14	900 076 010 07	Sechskantmutter M 6		8	

Modell	Jahr	HG	UG	Bildtafel	Einschränkungen	Update	11:06	17.08.2006	PORSCHE	PET	PORSCHE
911	83	8	11	811-15		203					

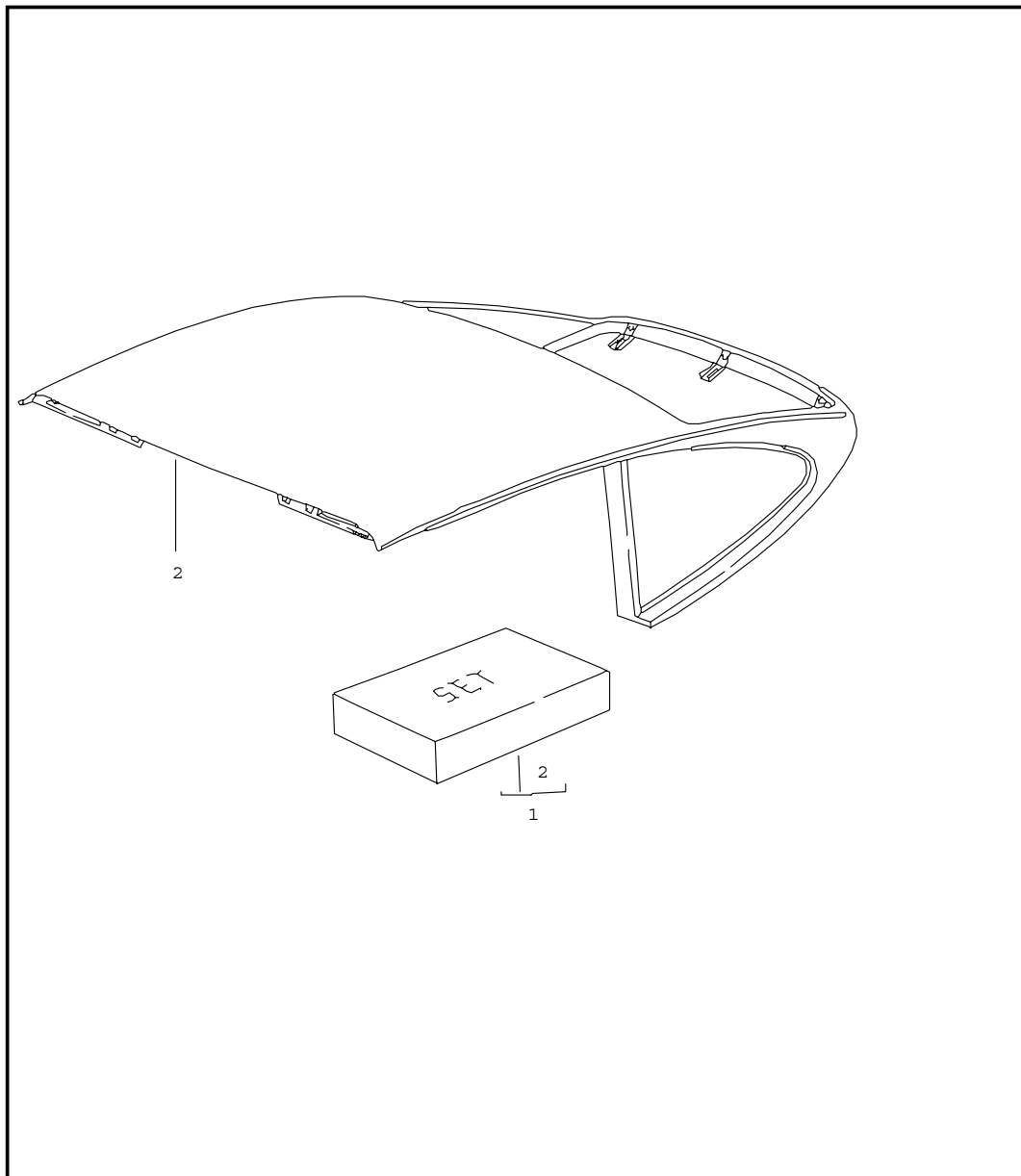
Pos	Teilenummer	Benennung	Bemerkung	St	Modellangabe	Pos	Teilenummer	Benennung	Bemerkung	St	Modellangabe
15	900 025 047 07	Scheibe 6,4		8		27	911 565 093 60	Polsterblende		1	
16	911 561 239 00	Spannseil	/L	1		28	911 565 279 60	Rosette		2	
(16)	911 561 240 00	Spannseil	/R	1		29	999 591 676 02	Klemmscheibe §=7		4	
16A	911 561 403 01	Zugfeder		2		30	823 867 299	Clip		8	
16B	911 561 407 00	Halter		2		31	N 014 093 3	Blechschaube 4,2 X 13		3	
16C	N 010 211 4	Sechskantschraube M 6 X 12		2		32	999 591 116 07	Kegelscheibe 4,5 90 DEG		3	
16D	N 011 524 7	Scheibe 6,4		4		33	911 565 271 60	Zuziehgriff	/L	1	
16E	900 075 100 02	Sechskantschraube M 4 X 12		2		34	911 565 272 60	Zuziehgriff	/R	1	
16F	900 910 006 02	Sicherungsmutter M 4		4		35	999 591 587 40	Spreizniet		2	
16G	N 011 522 14	Scheibe 4,3		4		36	911 555 593 61	Kantenschutzleiste		1	
17	900 144 028 07	Blechschaube B 3,5 X 13		2		-	911 565 299 60	Moltoprene-Beilage Kantenschutz		2	
18	999 591 102 17	Hohlscheibe D 3,5 X 11		2		-	911 565 297 60	Bezug Kantenschutz		1	
19	900 144 028 07	Blechschaube B 3,5 X 13		2				- ENDE -			
20	A 999 591 835 17	Druckknopfkuigel		14							
20	999 591 835 17	Druckknopfkuigel		14							
20A	999 591 598 02	Tenax-Unterteil B 4,2 X 16		2							
(20A)	999 591 597 02	Tenax-Unterteil B 4,2 X 10		6							
21	911 561 455 00	Eckstück		2							
22	N 033 203 2	Senkschraube M 4 X 18		2							
23	911 561 059 00	Verkleidung		1							
24	900 145 096 07	Blechschaube 4,2 X 16		13							
25	999 591 116 07	Kegelscheibe		13							
26	911 561 050 00	Himmelverkleidung		1							

Modell	Jahr	HG	UG	Bildtafel	Einschränkungen	Update	11:07	17.08.2006	PORSCHE	PET	PORSCHE
911	83	8	11	811-16		203					



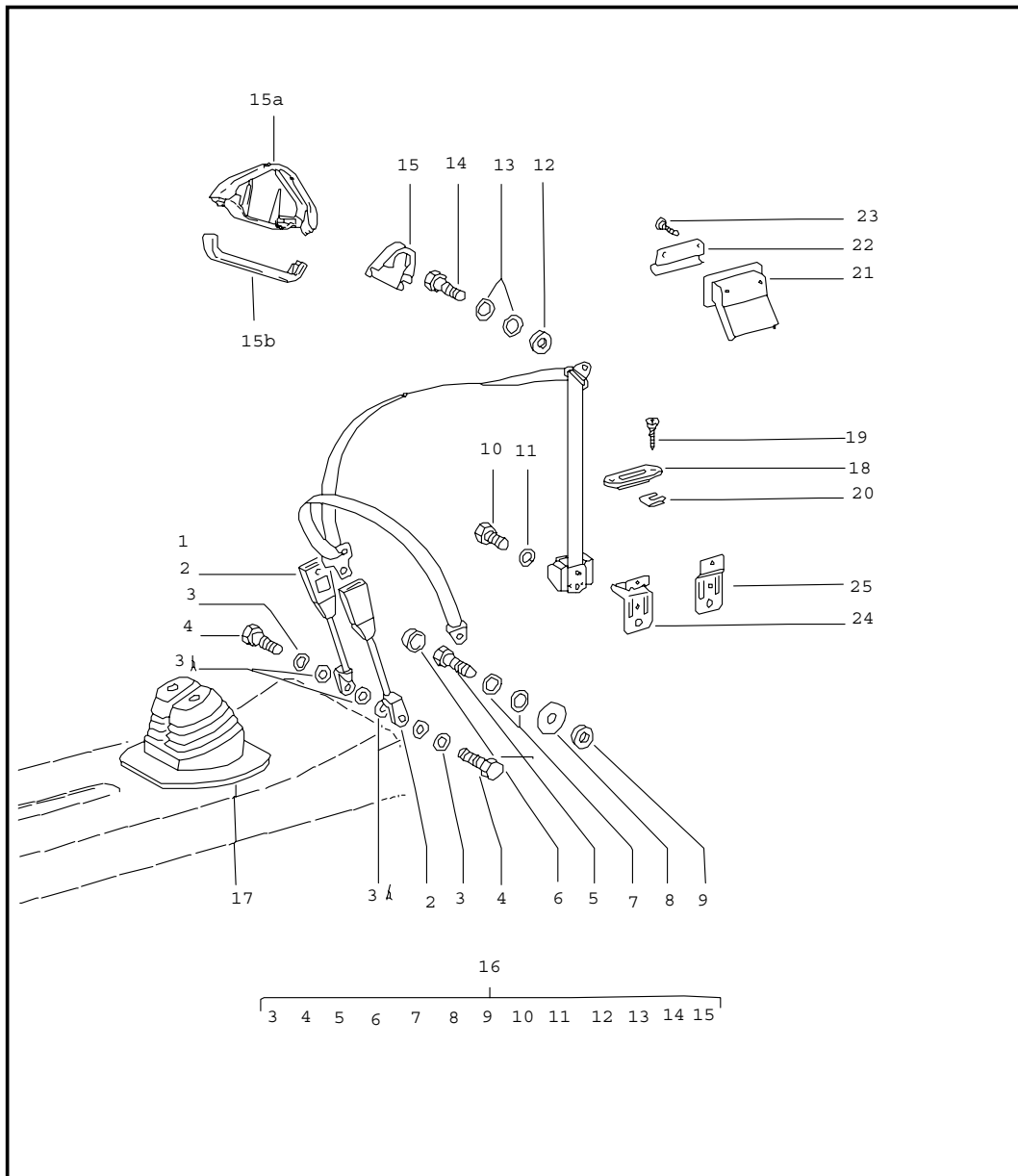
Pos	Teilenummer	Benennung	Bemerkung	St	Modellangabe
		Verdeckhülle			
1	911 561 023 00	Verdeckhülle		1	
		3AV	Schwarz		
-	999 591 598 02	Tenax-Unterteil B 4,2 X 16		X	
-	999 591 983 12	Tenax-Oberteil		X	
(2) A	999 591 836 17	Druckknopf		14	
2	999 591 836 17	Druckknopf S=9,5		X	
(3) A	999 591 838 17	Kappe		14	
3	999 591 838 17	Kappe S=4/15		X	
5	911 561 087 00	Tasche		1	
		- ENDE -			

Modell	Jahr	HG	UG	Bildtafel	Einschränkungen	Update	11:07	17.08.2006	PORSCHE	PET	PORSCHE
911	83	8	11	811-50		203					



Pos	Teilenummer	Benennung	Bemerkung	St	Modellangabe
1	911 561 901 00	Einbausatz Kunstleder Schwarz		1	
2	911 503 969 00	Dach		1	
		- ENDE -			

Modell	Jahr	HG	UG	Bildtafel	Einschränkungen	Update	11:07	17.08.2006	PORSCHE	PET	PORSCHE
911	83	8	12	812-00		203					

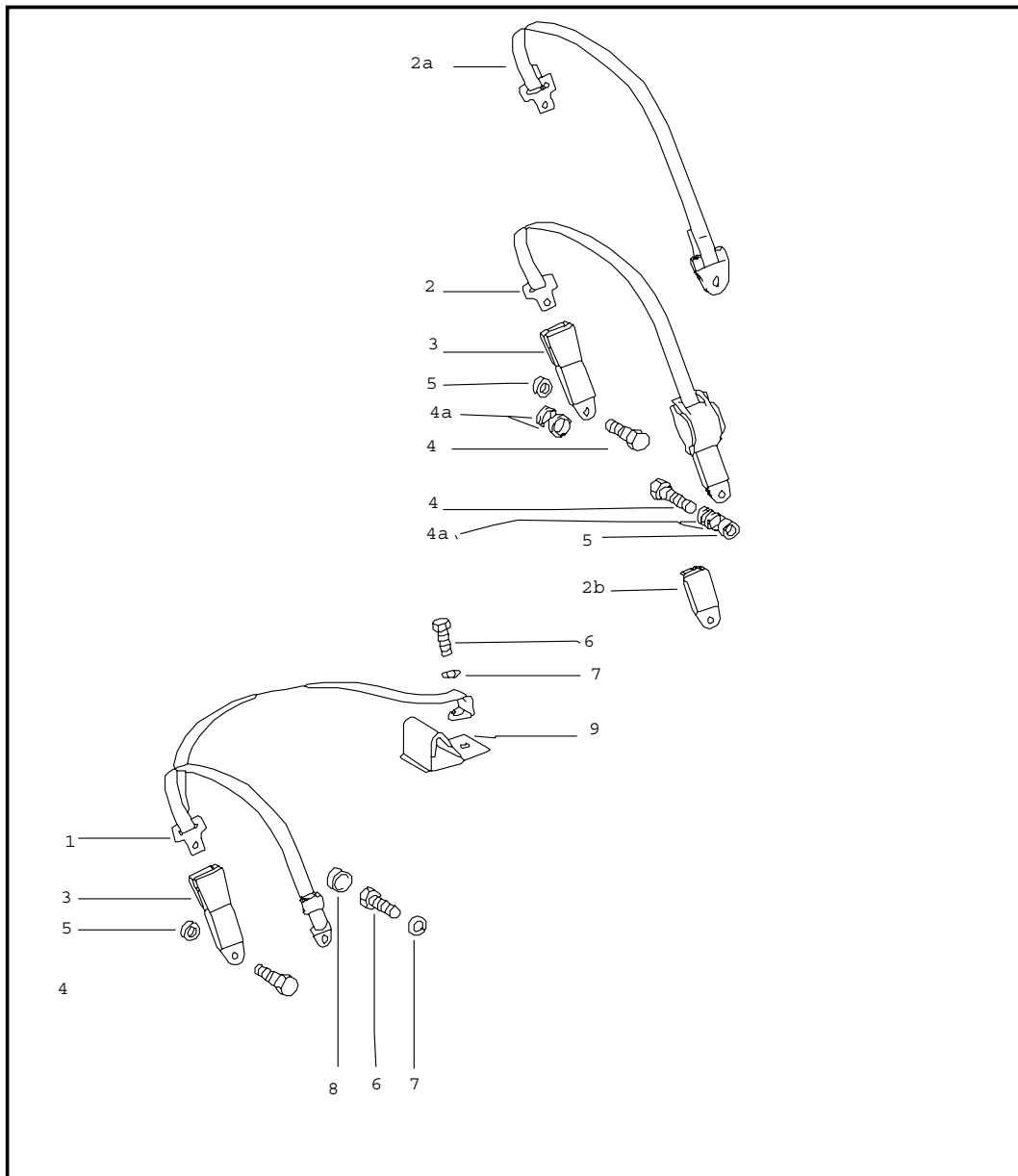


Pos	Teilenummer	Benennung	Bemerkung	St	Modellangabe
1	A 928 803 126 09	Sicherheitsgurt vorn		2	
		Sicherheitsgurt Automatik nicht für	-79	2	(AUS)
(1)	A 928 803 126 09	Sicherheitsgurt Automatik	-79	2	(AUS)
(1)	928 803 126 09	Sicherheitsgurt Automatik		2	
2	911 803 183 00	Gurtschloss nicht für	-79	2	(GB)
(2)	928 803 183 05	Gurtschloss	-79	2	
(2)	928 803 183 05	Gurtschloss	80-	2	
3	999 025 113 02	Scheibe 11,5 X 21 X 2		X	
3A	211 857 771	Scheibe	80-	4	
4	111 857 793 E	Befestigungsschraube		2	
5	111 857 793 E	Befestigungsschraube		2	
6	811 857 845	Schraubkappe		2	
7	211 857 771	Scheibe		4	
8	901 803 144 00	Stoffschuttscheibe		2	
9	999 025 113 02	Scheibe 11,5 X 21 X 2		2	
10	911 803 150 00	Schraube		2	
12	999 025 113 02	Scheibe		2	
13	211 857 771	Scheibe		4	
(13)	928 803 157 02	Scheibe		4	
14	111 857 793 E	Befestigungsschraube		2	SC
(14)	111 857 793 E	Befestigungsschraube		2	TARGA/CABRIO
15	911 803 233 01	Abdeckkappe	-80	2	
15A	928 803 141 00	Abdeckung Oberteil		2	
15B	928 803 143 00	Abdeckung Unterteil		2	

Modell	Jahr	HG	UG	Bildtafel	Einschränkungen	Update	11:07	17.08.2006	PORSCHE	PET	PORSCHE
911	83	8	12	812-00		203					

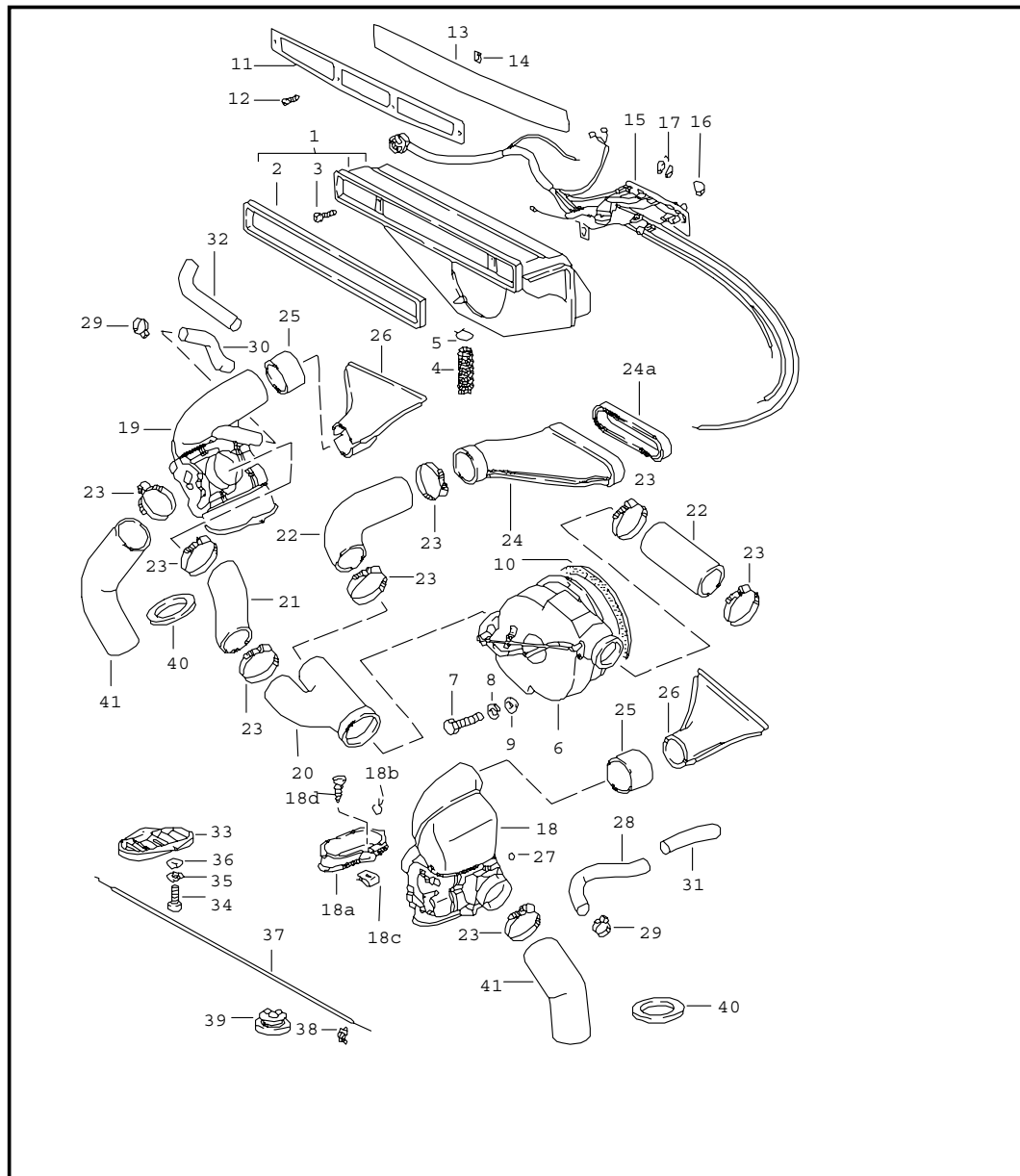
Pos	Teilenummer	Benennung	Bemerkung	St	Modellangabe	Pos	Teilenummer	Benennung	Bemerkung	St	Modellangabe
16	911 803 907 00	Satz Befestigungsteile	-79	1	COUPE						
(16)	911 803 907 40	Satz Befestigungsteile	-79	1	TARGA						
(17)	911 555 102 01	Faltenbalg		1							
(18)	911 555 615 01	Rosette		2	COUPE						
19	N 014 093 3	Blechschaube BZ 4,2 X 13		4	COUPE						
20	999 507 020 02	Blechnutter 4,2		4	COUPE						
21	901 803 139 00	Rosette		2	TARGA						
22	911 555 619 40	Umlenkwinkel		2	TARGA						
(22)	911 555 619 60	Umlenkwinkel	/L	1	CABRIO						
(22)	911 555 620 60	Umlenkwinkel	/R	1	CABRIO						
23	900 145 071 07	Blechschaube B 3,5 X 13		4	TARGA/CABRIO						
(24)	911 555 625 00	Gurthalter		2	COUPE						
(24)	911 501 461 61	Gurthalter		2	CABRIO						
25	911 555 613 41	Gurthalter		2	TARGA						
		- ENDE -									

Modell	Jahr	HG	UG	Bildtafel	Einschränkungen	Update	11:07	17.08.2006	PORSCHE	PET	PORSCHE
911	83	8	12	812-05		203					



Pos	Teilenummer	Benennung	Bemerkung	St	Modellangabe
1	911 803 049 04	Sicherheitsgurt hinten		2	(AUS)
(1)	911 803 049 05	Sicherheitsgurt Automatik	-79	2	(AUS)
(2)	477 857 787 B	Gurt Automatik	80-	2	
2A	477 857 795	Gurt manuell	-82	2	
(2B)	477 857 750 B	Beckengurt		2	
3	478 857 739 A	Abdeckkappe		2	(AUS)
(3)	477 857 739 A	Gurtschloss	-79	2	(F) (J)
(3)	477 857 739 A	Gurtschloss	80-	2	
4	911 803 451 00	Gurtschloss		2	
4A	211 857 771	Befestigungsschraube		4	
5	901 803 116 40	Scheibe		2	
6	111 857 799	Distanzbuchse		4	(AUS)
7	N 012 112 2	Schraube	-81	4	(AUS)
8	811 857 845	Fächerscheibe		2	(AUS)
9	911 803 059 04	Schraubkappe		2	(AUS)
		Umlenkwinkel			
		- ENDE -			

Modell	Jahr	HG	UG	Bildtafel	Einschränkungen	Update	11:07	17.08.2006	PORSCHE	PET	PORSCHE
911	83	8	13	813-00		203					

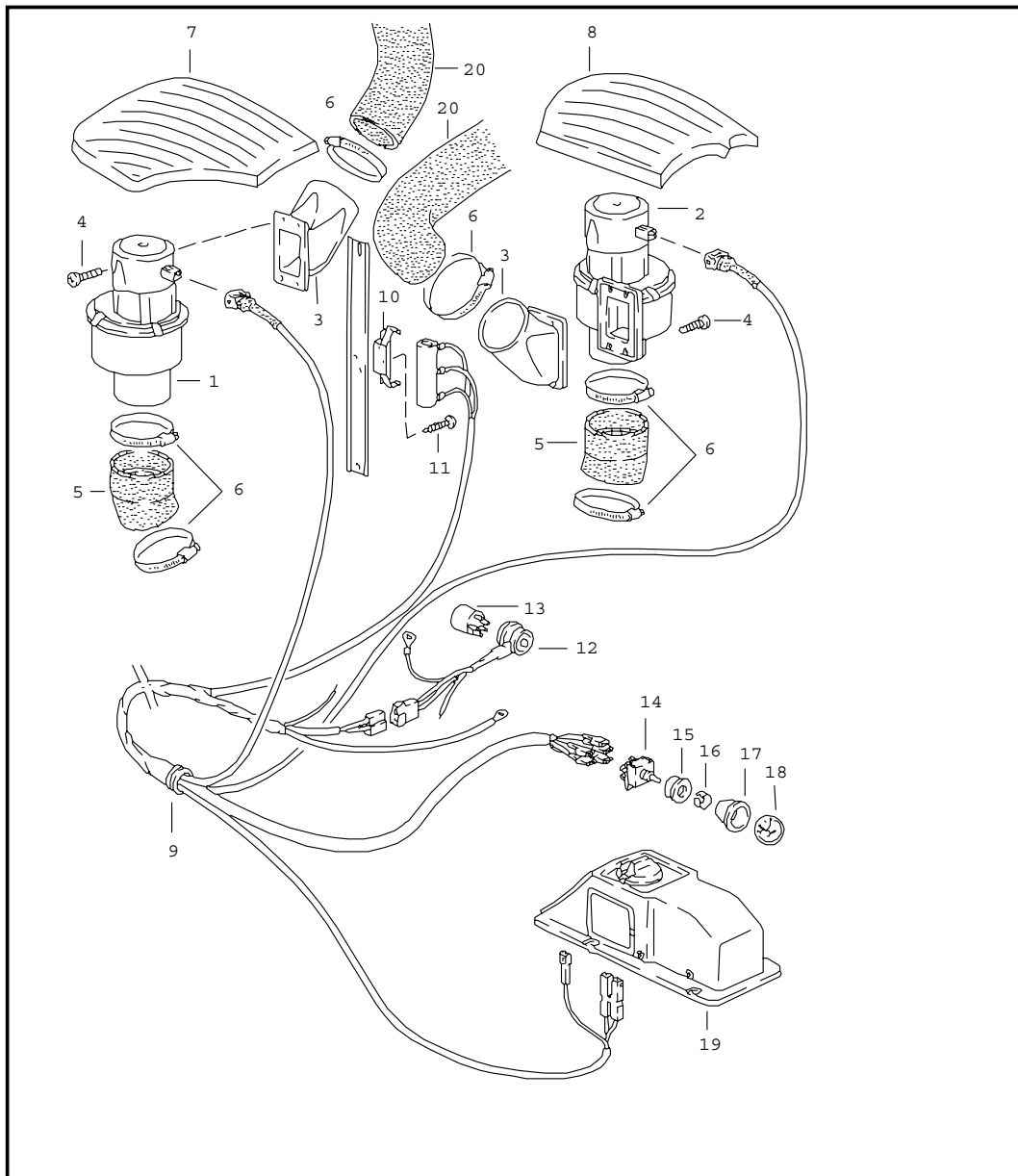


Pos	Teilenummer	Benennung	Bemerkung	St	Modellangabe
		Lüftung Heizung 1			
1	A 911 571 031 00	Frischlufthkasten	/LL	1	
(1)	911 571 041 01	Frischlufthkasten mitbestellen: POS. 2, 6-10	/LL	1	
(1)	A 911 571 032 00	Frischlufthkasten	/RL	1	
(1)	911 571 042 01	Frischlufthkasten mitbestellen: POS. 2, 6-10	/RL	1	
2	901 571 325 32	Dichtrahmen		1	
3	N 014 153 1	Linsenschraube M 5 X 40		2	
4	911 571 224 00	Wasserablaufschlauch	/LL	1	
(4)	911 571 224 00	Wasserablaufschlauch		1	
5	999 512 145 02	Schlauchklemme	/RL	1	
6	911 571 017 00	Gebläse		1	
6	911 571 018 00	Gebläse		1	M 559/573
-	911 571 905 00	Gehäuse vorn		1	
-	911 571 907 00	Gehäuse hinten		1	
-	911 571 320 32	Gebläsemotor		1	
7	N 010 205 6	Sechskantschraube M 5 X 10		2	
8	900 027 011 01	Federring B 5		2	
9	900 025 003 02	Unterlegscheibe 5,3		2	
10	901 571 922 00	Dichtring		1	
11	911 559 401 00	Gitterrahmen		1	
12	N 014 086 12	Blehschraube B 3,5 X 13		4	
13	911 559 410 00	Gitter		1	
14	901 559 491 20	Distanzscheibe		2	

Modell	Jahr	HG	UG	Bildtafel	Einschränkungen	Update	11:07	17.08.2006	PORSCHE	PET	PORSCHE
911	83	8	13	813-00		203					

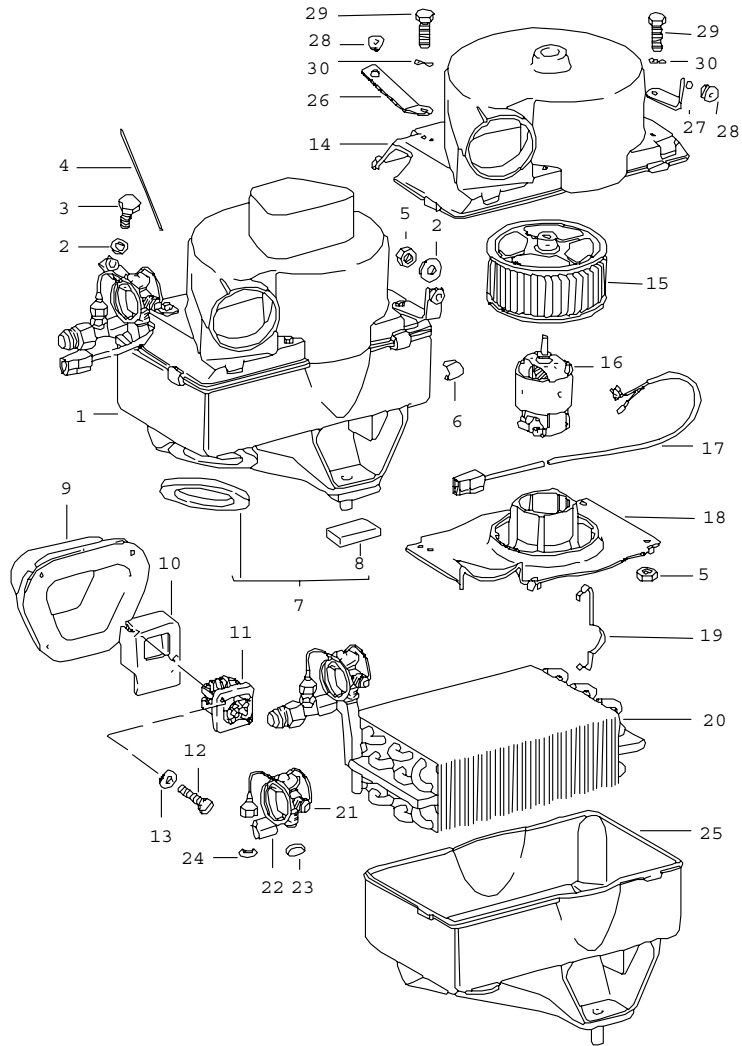
Pos	Teilenummer	Benennung	Bemerkung	St	Modellangabe	Pos	Teilenummer	Benennung	Bemerkung	St	Modellangabe
15	911 613 111 10	Bedienungsschalter	/LL	1		23	999 512 349 02	Schlauchschele		8	
(15)	911 613 112 07	Bedienungsschalter	/RL	1		24	911 571 085 00	Luftkanal	/LL	1	
-	911 612 172 01	Kabelstrang für Bedienungsschalter		1		(24)	911 571 086 01	Luftkanal	/RL	1	
-	900 631 132 90	Glühlampe 12V, 2W		1		24A	911 571 189 00	Dichtring		1	
-	999 632 006 00	Lampenfassung		1		25	901 571 345 32	Schlauchstück		2	
-	914 571 903 10	Dichtring		1		26	901 572 045 31	Heizdüse		2	
-	N 010 217 9	Sechskantschraube M 6 X 20		1		27	901 571 921 00	Spannring		24	
-	N 011 524 7	Scheibe 6,4		1		28	911 571 228 00	Luftschlauch		1	
-	914 571 151 10	Gummitülle Steuerbowdenzug		1		29	999 512 551 00	Schlauchschele		1	
-	911 613 153 00	Tülle Steuerbowdenzug	/RL 83-	1		30	911 571 228 00	Luftschlauch		1	
16	901 571 917 00	Knopf Schwarz		1		(31)	911 572 223 00	Luftschlauch		1	
16	901 571 918 00	Knopf Rot		1		32	911 571 228 00	Luftschlauch		1	
17	911 613 995 00	Knopf Schwarz		2		33	911 571 347 01	Luftverteiler	/L	1	
18	911 571 049 07	Steuerkasten		1		(33)	911 571 348 01	Luftverteiler	/R	1	
18A	911 571 051 00	Anschlussflansch		2		(33)	911 571 348 01	Luftverteiler	/LL	2	M 559
18B	999 512 162 02	Klemmfeder		4		34	N 044 734 1	Zylinderschraube M 5 X 15		4	
18C	999 591 574 02	Blechmutter B 4,8	82-	4		35	N 012 005 3	Federring B 5		4	
18D	900 143 039 02	Blechschrabe BZ 4,8 X 19	82-	4		36	900 025 003 02	Unterlegscheibe 5,3		4	
19	911 571 050 07	Steuerkasten		1		37	911 572 114 00	Steuerbowdenzug		2	
20	911 571 039 00	Verteilerstück	/LL	1		38	901 571 919 00	Klemme Steuerkasten 911.571.050.03		7	
(20)	911 571 040 00	Verteilerstück	/RL	1		(38)	477 819 343	Federklammer Steuerkasten 911.571.050.05		4	
21	911 571 239 00	Luftschlauch		1		39	911 612 863 00	Kabeltülle		1	
22	473 261 233 A	Luftschlauch		2		40	901 572 913 01	Dichtring		2	
						41	914 572 123 10	Luftschlauch		2	
						41	914 572 123 10	Luftschlauch	83-	1	TURBO
								- ENDE -			

Modell	Jahr	HG	UG	Bildtafel	Einschränkungen	Update	11:07	17.08.2006	PORSCHE	PET	PORSCHE
911	83	8	13	813-02		203					



Pos	Teilenummer	Benennung	Bemerkung	St	Modellangabe
		Zusatzgebläse	83 -		TURBO
1	911 624 043 02	Radialgebläse	/L	1	
2	911 624 044 02	Radialgebläse	/R	1	
3	930 571 102 00	Stutzen		2	
4	900 146 009 02	Linsenschraube M 4 X 12		8	
5	930 571 101 01	Ansaugstutzen		2	
6	999 512 349 02	Schlauchselle		6	
7	930 571 107 00	Dämpfungsmatte	/L	1	
8	930 571 108 00	Dämpfungsmatte	/R	1	
9	930 612 113 01	Kabelstrang	/LL	1	
(9)	930 612 113 02	Kabelstrang	/RL	1	
10	930 616 113 00	Halter		1	
11	900 143 058 02	Blechschaube BZ 4,8 X 9,5		2	
12	930 612 115 00	Kabelstrang		1	
13	911 615 109 01	Einheitsrelais		1	
14	911 613 116 00	Gebläseschalter		1	
15	911 613 213 05	Rosette		1	
16	999 591 557 01	Knopfhalter		1	
17	911 613 141 01	Knopf		1	
18	911 613 238 02	Symbol-Kappe		1	
19	930 659 049 00	Steuereinheit		1	
20	914 572 123 10	Luftschlauch		2	
		- ENDE -			

Modell	Jahr	HG	UG	Bildtafel	Einschränkungen	Update	11:08	17.08.2006	PORSCHE	PET	PORSCHE
911	83	8	13	813-05		203					

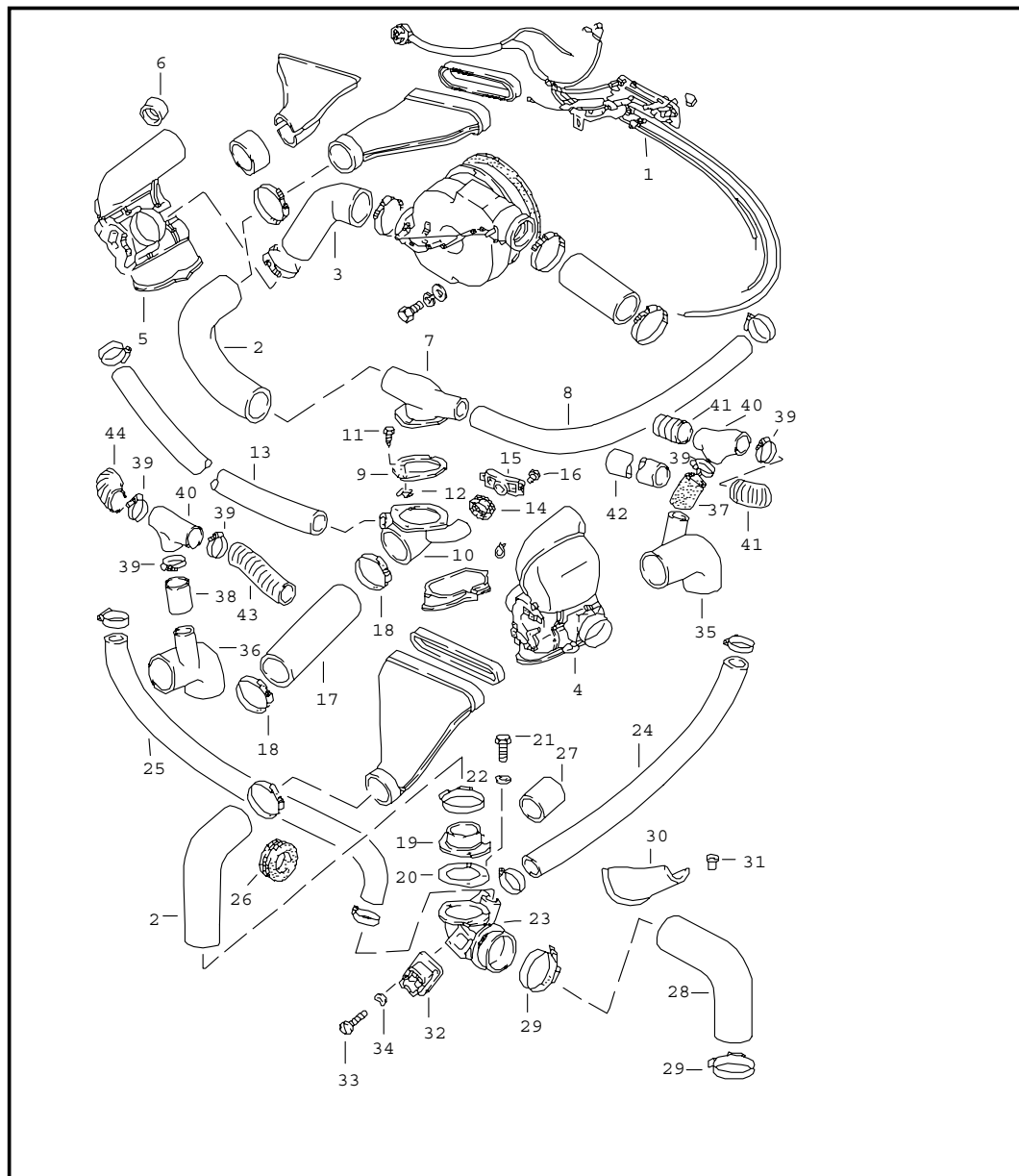


Pos	Teilenummer	Benennung	Bemerkung	St	Modellangabe
		Klimaanlage Verdampfergehäuse Einzelteile			
-	911 573 001 10	Klimaanlage	/LL	1	SC:M 559
-	911 573 001 11	Klimaanlage	/RL	1	SC:M 559
-	911 573 001 12	Klimaanlage	/RL -79	1	SC:M 399
-	930 573 001 03	Klimaanlage	/LL	1	TURBO:M 559
-	930 573 001 13	Klimaanlage zum nachträglichen Einbau	/RL	1	TURBO:M 559
1	901 573 021 00	Verdampfer	/LL	1	
(1)	911 573 022 00	Verdampfergehäuse	/RL	1	
2	900 151 003 02	Scheibe 6,4		2	
3	900 075 057 02	Sechskantschraube M 6 X 16		1	
4	901 573 903 00	Führungsrohr Temperaturschalter		1	
5	900 076 010 02	Sechskantmutter M 6		5	
6	901 573 904 00	Spannfeder		4	
-	911 573 135 37	Schutzkappe	/RL	1	
-	911 573 131 37	Wasserablauftülle	/RL	1	
-	911 573 143 00	Gummitülle	/RL	1	
7	901 573 901 00	Teilesatz bestehend aus:	/LL	1	
-	-	Dichtring		1	
8	-	Beilage		2	
(9)	911 573 073 01	Stutzen	/LL	1	
10	478 820 209	Konsole	/LL	1	
11	911 618 151 00	Thermobimetallschalter	/LL	1	
12	900 146 011 02	Linsenschraube AM 4 X 10	/LL	2	
13	N 012 224 3	Federscheibe B 4	/LL	2	

Modell	Jahr	HG	UG	Bildtafel	Einschränkungen	Update	11:08	17.08.2006	PORSCHE	PET	PORSCHE
911	83	8	13	813-05		203					

Pos	Teilenummer	Benennung	Bemerkung	St	Modellangabe	Pos	Teilenummer	Benennung	Bemerkung	St	Modellangabe
14	911 573 023 00	Gehäusedeckel		1							
15	901 573 906 00	Lüfter		1							
16	901 624 901 00	Elektromotor		1							
17	-	siehe Gruppe 8/13/40		1							
18	911 573 323 00	Motorhalter		1							
19	901 624 903 00	Klammer		4							
20	901 573 907 00	Verdampfer		1							
21	901 573 915 00	Expansionsventil		1							
22	901 573 914 00	Schelle		1							
23	901 573 147 00	Dichtung 3/4"		1							
24	901 573 916 00	Dichtung 7/16"		1							
25	901 573 908 00	Gehäuse Unterteil	/LL	1							
(25)	911 573 122 00	Gehäuse Unterteil	/RL	1							
26	911 572 473 00	Befestigungswinkel	/LL	1							
27	911 572 471 00	Befestigungswinkel	/LL	1							
28	901 573 133 00	Gummitülle		2							
29	N 010 217 9	Sechskantschraube M 6 X 20		4							
30	N 012 226 5	Federscheibe B 6		4							
		- ENDE -									

Modell	Jahr	HG	UG	Bildtafel	Einschränkungen	Update	11:08	17.08.2006	PORSCHE	PET	PORSCHE
911	83	8	13	813-10		203					

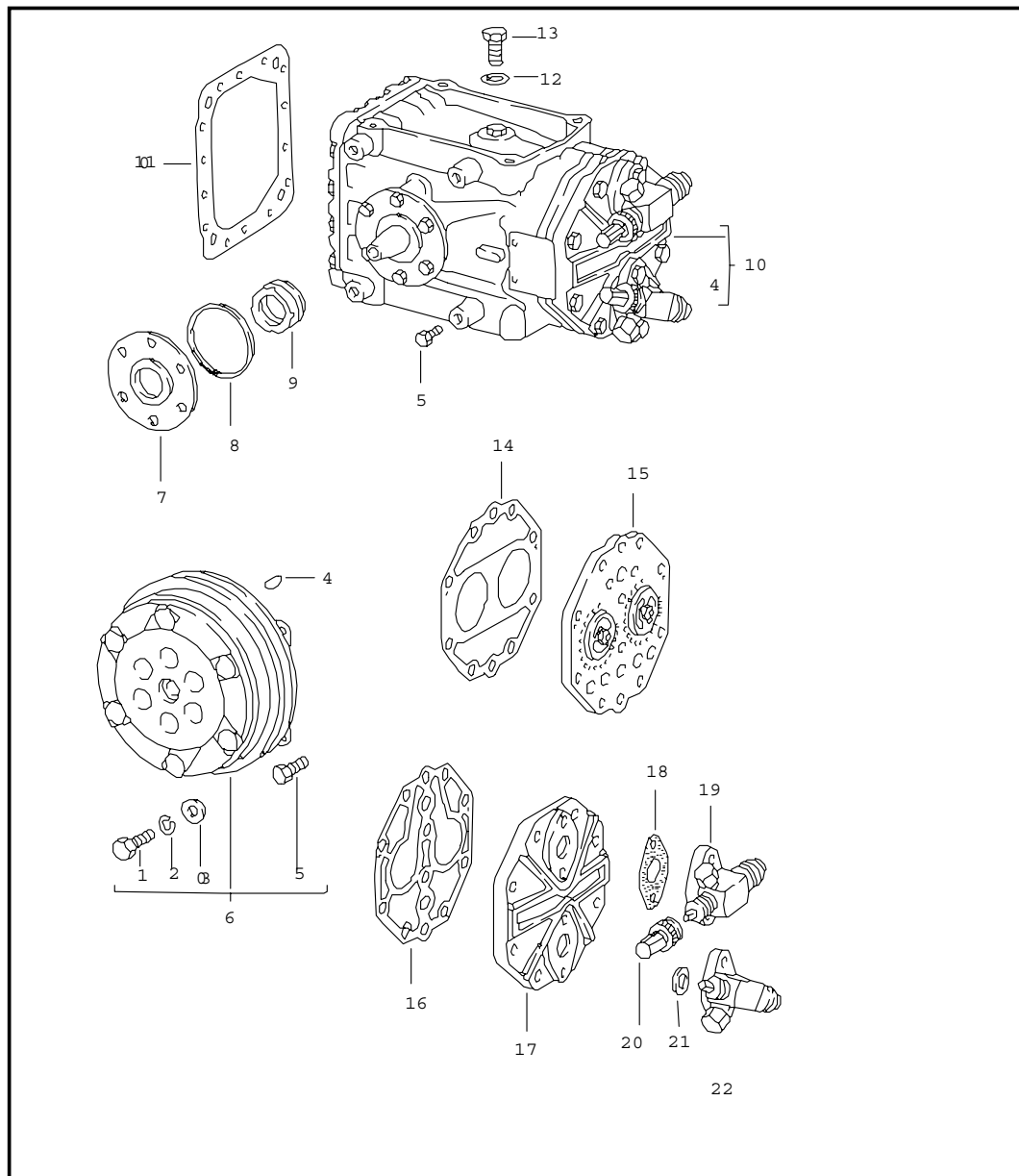


Pos	Teilenummer	Benennung	Bemerkung	St	Modellangabe
1	911 613 111 07	Kühlluftführung Bedienungsschalter		1	
(1)	911 613 112 07	Bedienungsschalter	/LL	1	
2	911 571 243 00	Luftschlauch	/RL	1	
3	473 261 233 A	Luftschlauch		1	
4	911 571 049 07	Steuerkasten		1	
5	911 571 050 07	Steuerkasten		1	
6	911 573 207 00	Rohrstutzenverschluss	/LL	1	
7	911 573 179 00	Luftverteiler	/LL	1	
8	911 573 204 00	Luftschlauch	/LL	1	
9	911 573 173 00	Dichtung	/LL	1	
10	911 573 181 00	Rohrstutzen	/LL	1	
11	900 187 014 02	Sechskantblechschraube B 4,2 X 16	/LL	3	
12	999 591 457 02	Blechmutter B 4,2	/LL	3	
13	911 571 228 00	Luftschlauch	/LL	1	
14	911 573 185 00	Gummitülle	/LL	2	
15	911 573 183 00	Fussausströmer	/LL	1	
16	N 010 207 6	Sechskantschraube M 5 X 12	/LL	2	
17	911 571 240 01	Luftschlauch	/LL	1	
18	999 512 351 02	Schlauchschelle	/LL	2	
19	911 573 191 00	Flanschstutzen	/RL	1	
20	901 572 527 00	Dichtscheibe	/RL	1	
21	N 010 207 6	Sechskantschraube M 5 X 12	/RL	3	
22	900 025 003 02	Unterlegscheibe 5,3	/RL	3	
23	911 573 088 00	Rohrstutzen	/RL	1	
24	911 573 203 00	Luftschlauch	/RL	1	

Modell	Jahr	HG	UG	Bildtafel	Einschränkungen	Update	11:08	17.08.2006	PORSCHE	PET	PORSCHE
911	83	8	13	813-10		203					

Pos	Teilenummer	Benennung	Bemerkung	St	Modellangabe	Pos	Teilenummer	Benennung	Bemerkung	St	Modellangabe
25	911 573 204 00	Luftschlauch	/RL	1							
26	901 573 143 00	Gummitülle	/RL	3							
27	999 702 062 50	Tülle	/RL	1							
28	911 573 523 02	Luftschlauch	/RL	1							
29	999 512 351 02	Schlauchselle	/RL	2							
30	911 551 607 00	Abdeckschale	/RL	1							
31	900 121 015 02	Rohrniet A 6 X 0,5 X 15	/RL	4							
32	911 618 151 00	Thermobimetallschalter	/RL	1							
33	900 146 011 02	Linsenschraube AM 4 X 10	/RL	2							
34	N 012 224 3	Federscheibe A 4	/RL	2							
35	911 573 231 00	Luftverteiler unten	/L 82-	1							
36	911 573 232 00	Luftverteiler unten	/R 82-	1							
37	911 573 210 00	Luftschlauch	82-	1							
38	911 573 213 00	Luftschlauch	82-	1							
39	999 512 551 00	Schlauchselle	82-	5							
40	911 573 235 00	Luftverteiler oben	82-	2	COUPE						
40	911 573 235 00	Luftverteiler oben	/R 82-	1	TARGA/ CABRIO						
(40)	911 573 233 00	Luftverteiler oben	/L 82-	1	TARGA/ CABRIO						
41	911 573 212 00	Luftschlauch	82-	2							
42	911 573 209 00	Luftschlauch	/RL 82-	1							
43	911 573 203 00	Luftschlauch	/LL 82-	1							
(43)	911 573 204 00	Luftschlauch	/RL 82-	1							
44	911 573 211 00	Luftschlauch	82-	1							
		- ENDE -									

Modell	Jahr	HG	UG	Bildtafel	Einschränkungen	Update	11:08	17.08.2006	PORSCHE	PET	PORSCHE
911	83	8	13	813-15		203					

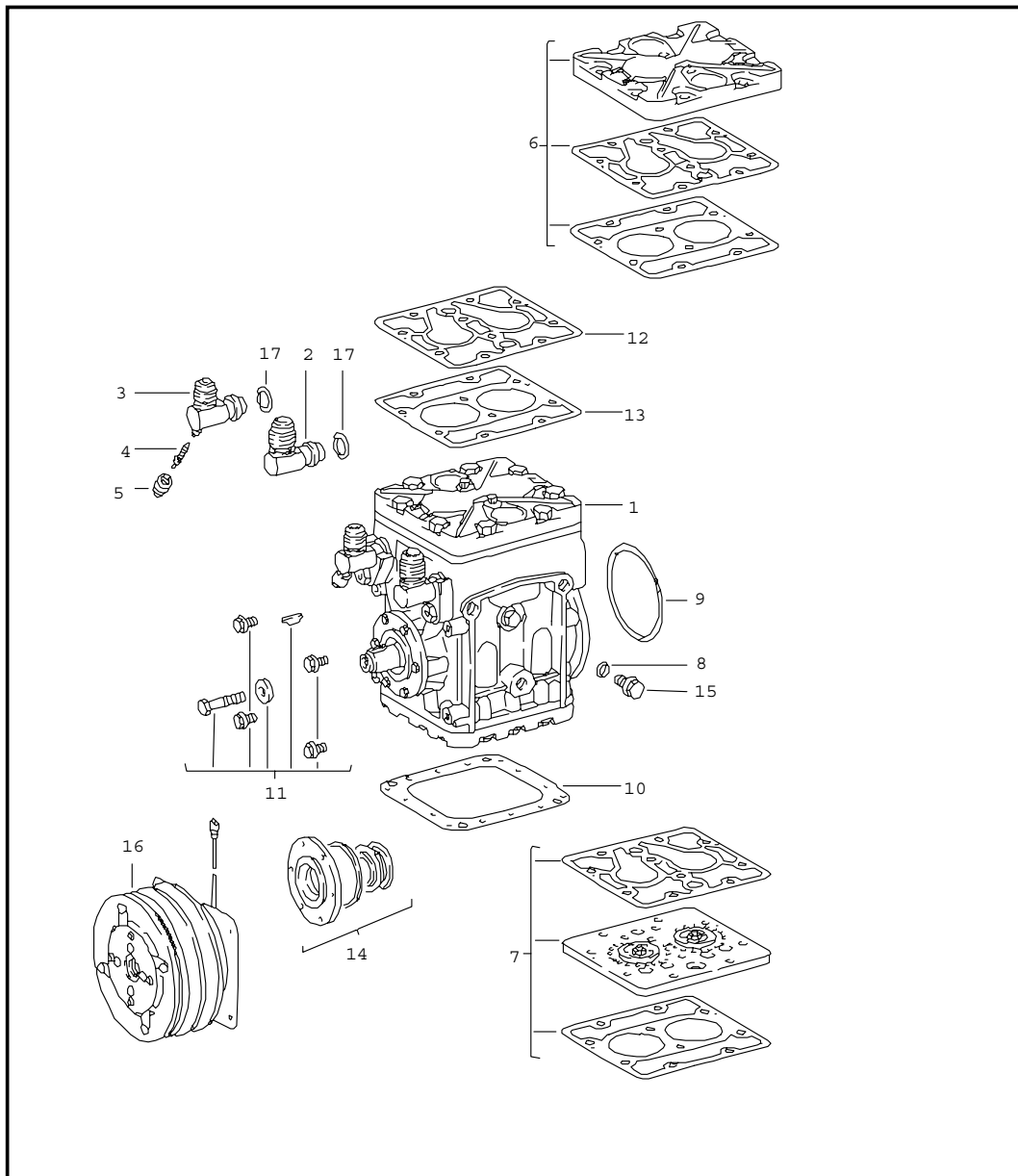


Pos	Teilenummer	Benennung	Bemerkung	St	Modellangabe
		Kompressor			911 SC
1-5	911 126 924 00	Befestigungssatz bestehend aus: Sechskantschraube 5/16" -24 UNF-1 1/2"		1	
2	-	Federring B 8		1	
3	-	Scheibe 8 X 22 X 4		1	
4	-	Scheibenfeder 4 X 6,5		1	
5	-	Sechskantschraube 1/4" -20 UNC-2 AX 1/2"		4	
6	911 126 933 01	Kupplung		1	
7-9	911 126 931 00	Teilesatz bestehend aus:		1	
7	-	Flansch		1	
8	-	Dichtung		1	
9	-	Dichtung		1	
10	911 126 901 00	Kompressor		1	
11	911 126 911 00	Dichtung		1	
12	911 126 913 00	O-Ring		2	
13	911 126 912 00	Sechskantschraube 3/8" X 15		1	
14-16	911 126 917 00	Teilesatz bestehend aus:		1	
14	-	Dichtung		1	
15	-	Ventilplatte		1	
16	-	Dichtung		1	
-	911 126 918 00	Teilesatz bestehend aus: Dichtung		1	
16	-	Dichtung		1	
17	-	Deckel		1	
-	911 126 916 00	Teilesatz bestehend aus:		1	

Modell	Jahr	HG	UG	Bildtafel	Einschränkungen	Update	11:08	17.08.2006	PORSCHE	PET	PORSCHE
911	83	8	13	813-15		203					

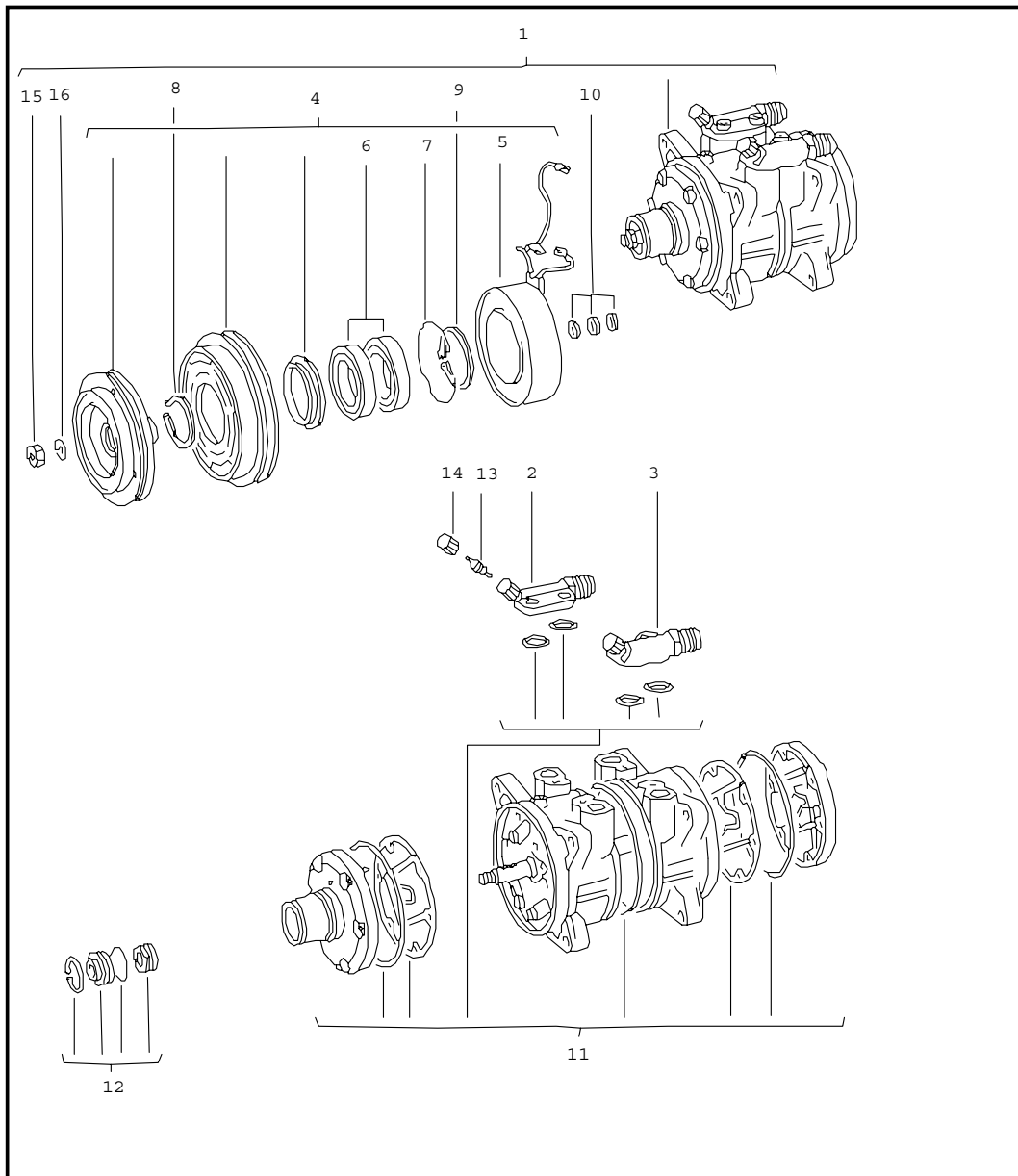
Pos	Teilenummer	Benennung	Bemerkung	St	Modellangabe	Pos	Teilenummer	Benennung	Bemerkung	St	Modellangabe
14	-	Dichtung		1							
16	-	Dichtung		1							
18	911 126 919 00	Dichtring		1							
19	911 126 921 00	Flanschventil		1							
20	911 126 923 00	Kappe		1							
21	911 126 919 00	Dichtring		1							
22	911 126 922 00	Flanschventil		1							
		- ENDE -									

Modell	Jahr	HG	UG	Bildtafel	Einschränkungen	Update	11:08	17.08.2006	PORSCHE	PET	PORSCHE
911	83	8	13	813-20		203					



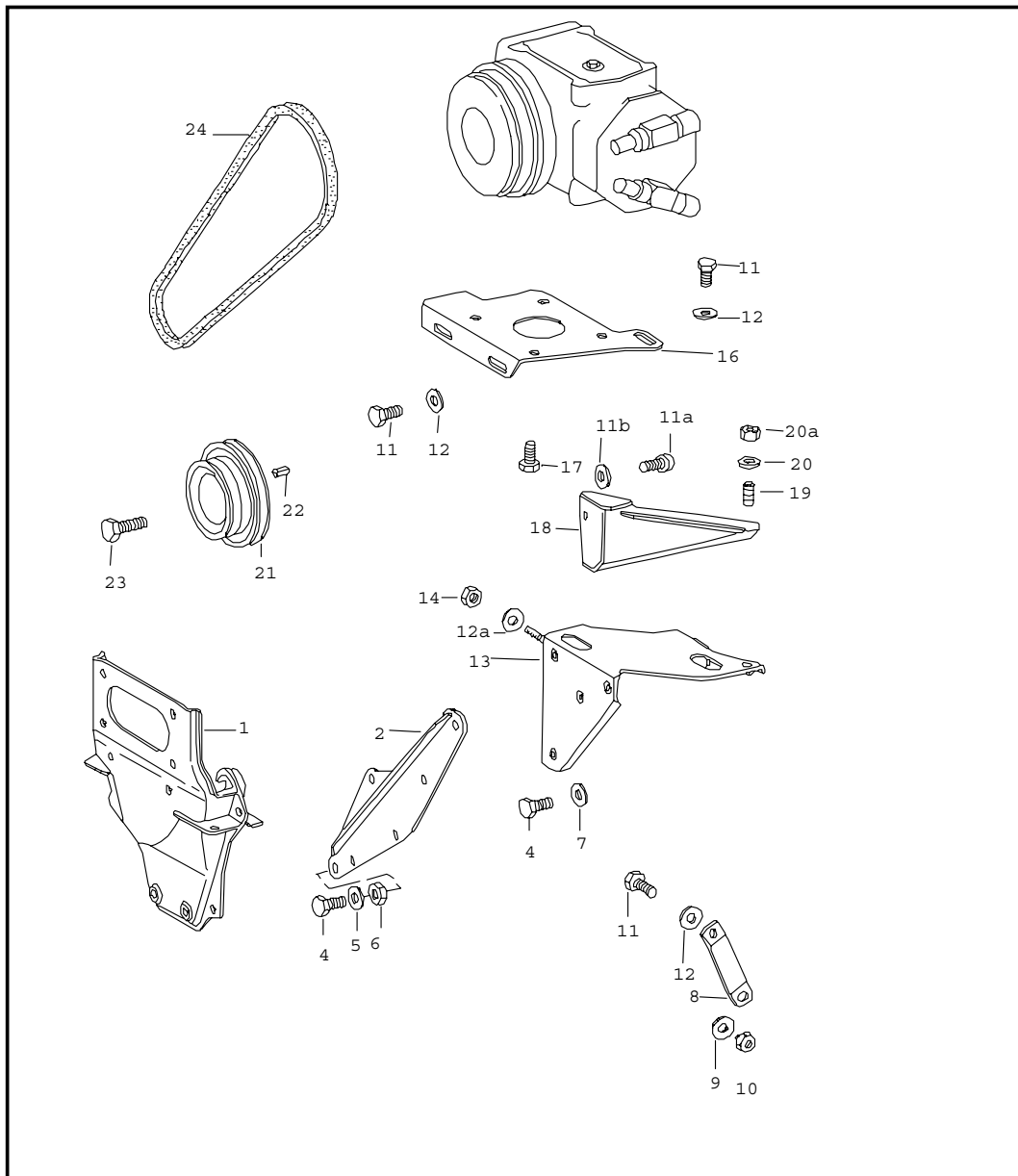
Pos	Teilenummer	Benennung	Bemerkung	St	Modellangabe
		YORK Kompressor			TURBO
1	930 126 901 00	Kompressor		1	
2	930 573 912 00	Saugventil		1	
3	930 573 913 00	Druckventil		1	
4	928 573 908 03	Ventileinsatz		1	
5	928 573 909 02	Verschlusskappe		1	
6	930 573 901 00	Deckel Satz		1	
7	930 573 902 00	Ventilplatte Satz		1	
8	911 126 913 00	O-Ring		1	
9	930 573 904 00	Dichtring		1	
10	930 573 905 00	Dichtung		1	
11	911 126 924 00	Befestigungssatz Kupplung		1	
12	930 573 907 00	Dichtung Zylinderkopf		1	
13	930 573 908 00	Dichtung Ventilplatte		1	
14	911 126 931 00	Teilesatz Kurbelwelle		1	
15	930 573 910 00	Öleinfüllschraube		1	
16	911 126 933 00	Kupplung		1	
17	999 701 424 40	Runddichtring 15,6 X 1,78		2	
		- ENDE -			

Modell	Jahr	HG	UG	Bildtafel	Einschränkungen	Update	11:08	17.08.2006	PORSCHE	PET	PORSCHE
911	83	8	13	813-25		203					



Pos	Teilenummer	Benennung	Bemerkung	St	Modellangabe
		NIPPONDENSO Kompressor			TURBO
1	930 126 010 00	Kompressor komplett		1	
2	477 298 839	Druckventil		1	
3	477 298 837	Saugventil		1	
4	477 298 823	Kupplung		1	
5	477 298 825	Magnetspule		1	
6	477 298 831	Satz Lager		1	
7	477 298 827	Sicherungsfeder		1	
8	477 298 841	Sicherungsring		1	
9	477 298 843	Sicherungsring		1	
10	477 298 829	Distanzscheibe 0,1 MM		X	
(10)	477 298 829 A	Distanzscheibe 0,2 MM		X	
(10)	477 298 829 B	Distanzscheibe 0,5 MM		X	
(10)	477 298 829 C	Distanzscheibe 0,8 MM		X	
(10)	477 298 829 B	Distanzscheibe 1,0 MM		X	
11	477 298 833	Dichtungssatz		1	
12	477 298 835	Dichtungssatz		1	
13	928 573 908 03	Ventileinsatz		2	
14	928 573 909 02	Verschlusskappe		2	
15	N 011 008 8	Sechskantmutter M 8		1	
16	900 027 015 02	Federring B 8		1	
		- ENDE -			

Modell	Jahr	HG	UG	Bildtafel	Einschränkungen	Update	11:09	17.08.2006	PORSCHE	PET	PORSCHE
911	83	8	13	813-30		203					

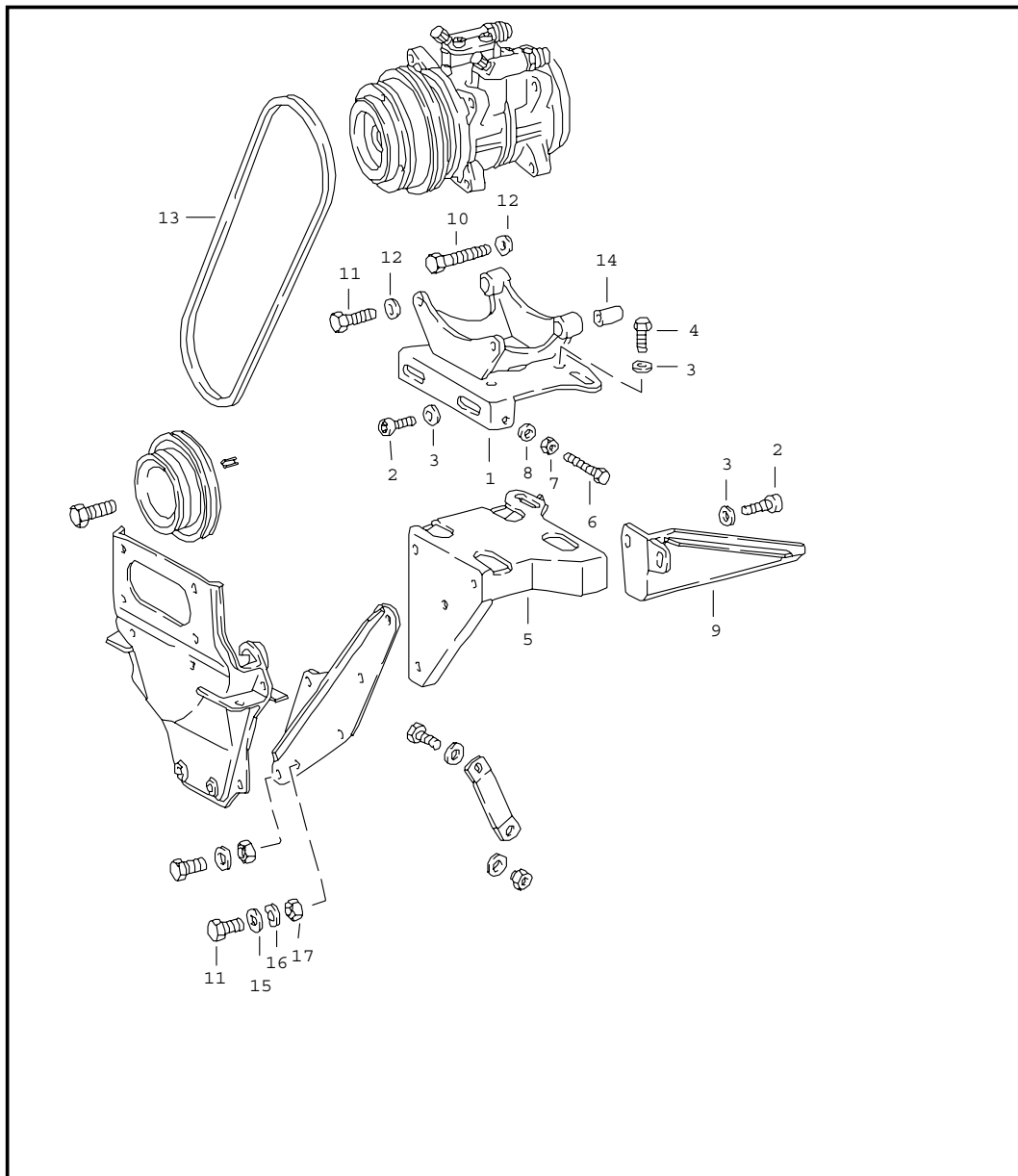


Pos	Teilenummer	Benennung	Bemerkung	St	Modellangabe
1	-	YORK Kompressor Aufnahme und Antrieb		1	
2	930 126 115 00	Strebe		1	SC
(2)	930 126 115 01	Strebe		1	TURBO
4	999 075 041 02	Sechskantschraube M 10 X 20		4	
5	900 025 008 09	Scheibe 10,5		2	
6	900 157 002 02	Sechskantmutter M 10		2	
7	900 025 008 09	Scheibe 10,5		2	
8	911 126 124 01	Abstützstrebe		1	
9	900 031 014 30	Scheibe 8,4		1	
10	964 126 125 20	Mutter		1	
11	900 075 085 02	Sechskantschraube	-81	4	SC
11	900 075 085 02	Sechskantschraube M 8 X 20	-81	1	TURBO
(11)	900 119 030 02	Zylinderschraube	82-	3	SC
11	900 075 085 02	Sechskantschraube M 8 X 20	82-	3	TURBO
(11)	900 075 079 02	Sechskantschraube M 8 X 22		3	TURBO
11A	900 119 057 02	Zylinderschraube	-81	2	SC
11A	900 119 057 02	Zylinderschraube M 8 X 20	-81	1	TURBO
11A	999 218 004 02	Zylinderschraube M 8 X 30	82-	1	
11B	900 025 007 02	Scheibe 8,4		1	
12	900 025 007 02	Scheibe 8,4		6	SC

Modell	Jahr	HG	UG	Bildtafel	Einschränkungen	Update	11:09	17.08.2006	PORSCHE	PET	PORSCHE
911	83	8	13	813-30		203					

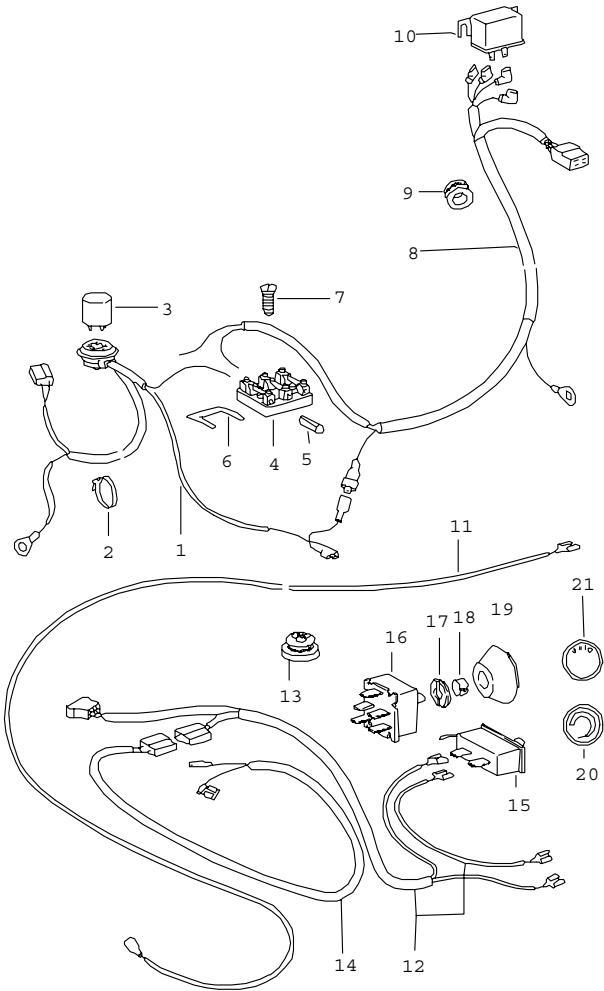
Pos	Teilenummer	Benennung	Bemerkung	St	Modellangabe	Pos	Teilenummer	Benennung	Bemerkung	St	Modellangabe
(12)	900 223 001 02	Scheibe 8,4		6	TURBO	20A	900 910 096 02	Sicherungsmutter VM 6		2	
12A	900 223 001 02	Scheibe 8,4		1		21	-	Riemenscheibe siehe Gruppe 1/02/00			
13	911 126 101 01	Träger		1	SC	22	-	Zylinderstift siehe Gruppe 1/02/00			
(13)	930 126 101 02	Träger		1	TURBO	23	-	Sechskantschraube siehe Gruppe 1/02/00			
-	930 126 103 00	Schraube M 8 X 25		1	TURBO	24	900 192 027 50	Schmalkeilriemen		1	SC
-	900 906 007 00	Sprengring A 10		1	TURBO	24	999 192 305 50	Schmalkeilriemen		1	TURBO
14	900 076 025 02	Sechskantmutter		2	SC			Befestigung Kompressor zum Ladeluftkühler			
14	900 076 025 02	Sechskantmutter M 8		3	TURBO	-	930 126 141 00	Strebe		1	
16	911 126 117 01	Kompressorplatte		1	SC	-	930 126 143 00	Distanzstück		1	
(16)	930 126 117 02	Kompressorplatte		1	TURBO	-	N 010 361 4	Sechskantschraube M 8 X 65		1	
-	900 075 103 02	Einstellschraube M 8 X 50		1	TURBO	-	900 025 008 09	Scheibe 10,5		1	
17	999 075 021 02	Schraube 3/8"16 UNC - 2AX 3/4"		4	SC	-	999 075 021 02	Sechskantschraube 3/8"16 UNC - 2A X3/4"		1	
(17)	999 075 033 02	Sechskantschraube 3/8"16 UNC-2AX 3/4"		4	TURBO			- ENDE -			
18	930 126 116 00	Befestigungswinkel	-81	1	SC						
(18)	930 126 116 00	Befestigungswinkel	-81	1	TURBO						
18	930 126 116 00	Befestigungswinkel	82-	1							
19	999 062 003 02	Stiftschraube BM 6 X 18	-81	2							
19	999 062 127 02	Stiftschraube BM 6 X 25	82-	2							
-	N 011 666 7	Scheibe 6,4	-81	2							
-	930 126 135 01	Scheibe 6,1	82-	2							
20	999 025 070 02	Scheibe 6,4	-81	2							
20	N 011 666 7	Scheibe 6,4	82-	2							

Modell	Jahr	HG	UG	Bildtafel	Einschränkungen	Update	11:09	17.08.2006	PORSCHE	PET	PORSCHE
911	83	8	13	813-35		203					



Pos	Teilenummer	Benennung	Bemerkung	St	Modellangabe
		NIPPONDENSO Kompressor Aufnahme und Antrieb			TURBO
1	930 126 117 04	Kompressorplatte		1	
1A	930 126 125 00	Hülse		2	
2	900 119 057 02	Zylinderschraube M 8 X 20		3	
3	900 223 001 02	Scheibe 8,4		4	
4	900 075 085 02	Sechskantschraube M 8 X 20		1	
5	930 126 101 02	Träger		1	
6	900 075 103 02	Einstellschraube M 8 X 50		1	
7	900 076 025 02	Sechskantmutter M 8		1	
8	900 025 007 02	Scheibe 8,4		1	
9	930 126 116 00	Befestigungswinkel		1	
10	900 082 088 02	Sechskantschraube M 10 X 1,25 X 50		2	
11	900 083 053 02	Sechskantschraube M 10 X 1,25 X 25		2	
12	900 025 008 09	Scheibe 10,5		4	
13	999 192 173 50	Schmalkeilriemen		1	
14	900 075 087 02	Sechskantschraube M 8 X 16		2	
15	900 025 007 02	Scheibe 8,4		2	
16	N 012 229 3	Federscheibe A 8		2	
17	900 910 097 02	Sicherungsmutter M 8		2	
		- ENDE -			

Modell	Jahr	HG	UG	Bildtafel	Einschränkungen	Update	11:09	17.08.2006	PORSCHE	PET	PORSCHE
911	83	8	13	813-40		203					

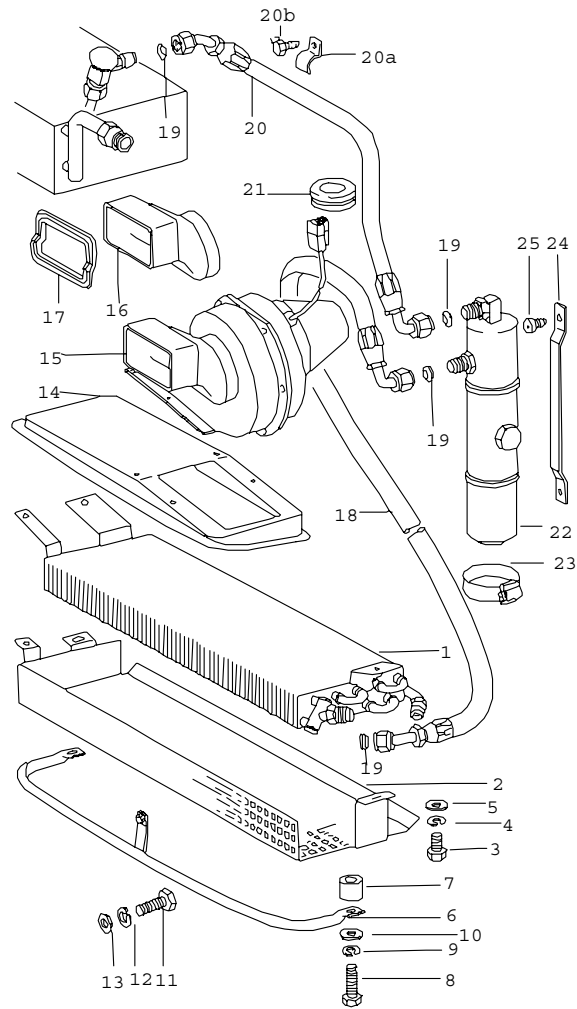


Pos	Teilenummer	Benennung	Bemerkung	St	Modellangabe
		Elektriketeile für Klimaanlage			
1	911 612 080 01	Kabelstrang NR. 80		1	M 559
(1)	911 612 080 02	Kabelstrang NR. 80		1	TURBO:M 573
2	999 513 008 40	Kabelbinder		1	M 559
3	911 615 109 01	Einheitsrelais		1	M 559
4	911 612 093 05	Sicherungsdose dreifach		1	
5	N 017 121 5	Schmelzsicherung 25 A		1	
6	901 612 835 01	Verbindungsschiene		1	
7	900 146 009 02	Linsenschraube AM 4 X 12		2	
8	911 612 078 01	Kabelstrang NR. 78		1	
9	999 702 119 50	Gummitülle		1	
10	911 615 103 01	Relais		1	
11	911 612 079 00	Kabelstrang NR. 79		1	
12	911 612 029 01	Kabelstrang NR. 29		1	
13	911 612 863 00	Kabeltülle		1	
14	901 612 084 00	Kabelstrang NR. 28		1	
15	911 613 121 01	Temperaturschalter		1	
16	911 613 116 00	Gebäseschalter		1	
17	911 613 119 01	Rosette für POS.16		1	
17	911 613 120 01	Rosette für POS.15		1	
18	999 591 557 01	Knopfhalter		2	
19	911 613 141 00	Knopf		2	

Modell	Jahr	HG	UG	Bildtafel	Einschränkungen	Update	11:09	17.08.2006	PORSCHE	PET	PORSCHE
911	83	8	13	813-40		203					

Pos	Teilenummer	Benennung	Bemerkung	St	Modellangabe	Pos	Teilenummer	Benennung	Bemerkung	St	Modellangabe
(20)	911 613 237 02	Symbol-Kappe		1							
(21)	911 613 238 02	Symbol-Kappe		1							
		- ENDE -									

Modell	Jahr	HG	UG	Bildtafel	Einschränkungen	Update	11:09	17.08.2006	PORSCHE	PET	PORSCHE
911	83	8	13	813-45		203					

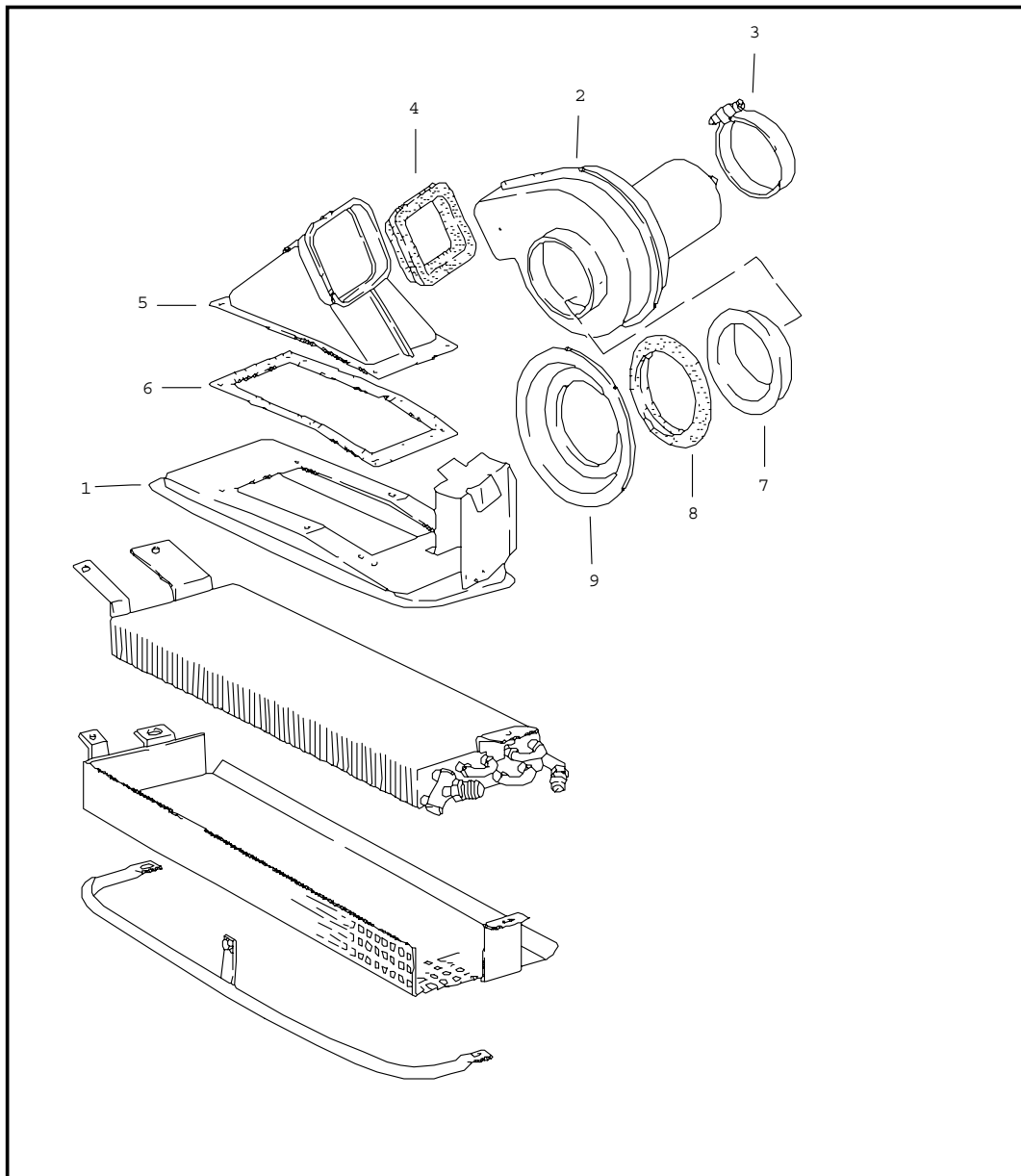


Pos	Teilenummer	Benennung	Bemerkung	St	Modellangabe
		Kondensator Kältemittelleitung Zubehör/Sonstiges vorn			
1	911 573 056 02	Kondensator		1	
(2)	911 573 058 01	Steinschlagschutz		1	
3	900 075 057 02	Sechskantschraube M 6 X 16		3	
4	N 012 007 2	Federring B 6		3	
5	N 011 524 7	Scheibe 6,4		3	
6	911 573 055 00	Rammschutz		1	
7	911 573 513 01	Distanzstück		2	
8	N 040 281 1	Sechskantschraube M 10 X 45		2	
9	900 027 016 02	Federring B 10		2	
10	900 151 026 02	Scheibe B 10,5 X 30		2	
11	900 075 085 02	Sechskantschraube M 8 X 20		1	
12	900 027 015 02	Federring B 8		1	
13	900 025 007 02	Scheibe B 8,4		1	
14	911 501 581 01	Luftleitblech		1	
(15)	911 624 013 01	Gebläse		1	
16	911 573 161 00	Ansaugstutzen		1	
17	911 573 515 00	Dichtung		1	
18	911 573 154 02	Kältemittelschlauch NW 8		1	
19	901 573 148 00	Dichtung 5/8"		4	
(20)	911 573 152 02	Kältemittelschlauch	/LL	1	
(20)	911 573 159 00	Kältemittelschlauch	/RL	1	

Modell	Jahr	HG	UG	Bildtafel	Einschränkungen	Update	11:09	17.08.2006	PORSCHE	PET	PORSCHE
911	83	8	13	813-45		203					

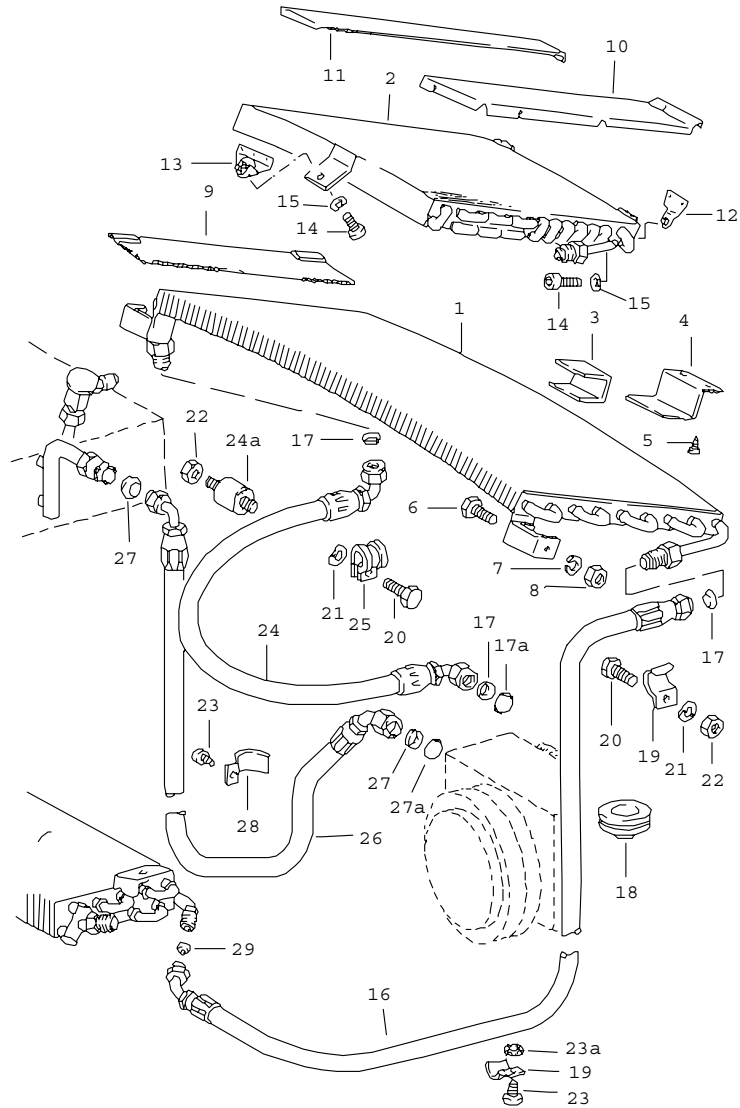
Pos	Teilenummer	Benennung	Bemerkung	St	Modellangabe	Pos	Teilenummer	Benennung	Bemerkung	St	Modellangabe
20A	999 511 061 02	Befestigungsschelle		4							
20B	900 187 025 02	Sechskantblechschraube B 5,5 X 13		2							
20B	900 075 145 02	Sechskantschraube M 5 X 16		2							
-	N 011 005 14	Sechskantmutter M 5		2							
21	901 573 143 00	Gummitülle		1							
22	911 573 939 02	Trockner		1							
-	911 615 152 00	Temperaturregler		1	M 399						
23	901 573 141 00	Schlauchklemme		2							
24	901 573 140 00	Haltebügel		1							
25	900 143 029 02	Linsenblechschraube B 4,2 X 16		2							
		- ENDE -									

Modell	Jahr	HG	UG	Bildtafel	Einschränkungen	Update	11:09	17.08.2006	PORSCHE	PET	PORSCHE
911	83	8	13	813-50		203					



Pos	Teilenummer	Benennung	Bemerkung	St	Modellangabe
		Ventilator vorn	/RL		M 573
1	930 501 057 00	Luftleitblech		1	
2	911 624 151 05	Ventilator		1	
3	999 512 244 02	Spannschelle		1	
4	930 573 171 01	Dichtung		1	
5	930 573 065 00	Luftführung		1	
6	930 573 173 00	Dichtung		1	
7	930 573 511 00	Ansaugstutzen		1	
8	930 573 517 01	Dichtung		1	
9	930 501 593 00	Einsatz		1	
		- ENDE -			

Modell	Jahr	HG	UG	Bildtafel	Einschränkungen	Update	11:09	17.08.2006	PORSCHE	PET	PORSCHE
911	83	8	13	813-55		203					



Pos	Teilenummer	Benennung	Bemerkung	St	Modellangabe
1	911 573 057 02	Kondensator		1	SC
2	930 573 053 00	Kondensator		1	TURBO
3	901 573 138 00	Moltoprene-Beilage 6 X 65 X 85		1	SC
(4)	911 573 147 00	Winkel		1	SC:M 559
(4)	911 573 059 00	Haltebügel		1	
5	900 143 049 07	Blechschaube B 3,5 X 9,5		2	
6	N 010 204 4	Sechskantschraube M 4 X 10	-80	2	
6	900 075 145 02	Sechskantschraube M 5 X 15	81-	2	
7	900 027 011 01	Federring B 4	-80	2	
(7)	900 025 003 02	Unterlegscheibe A 5,3	81-	2	
8	N 011 004 6	Sechskantmutter M 4	-80	2	
(8)	999 507 248 02	Blechmutter M 5	81-	2	
9	911 573 027 00	Abdeckblech		2	
10	930 512 263 00	Abdeckblech		1	TURBO
11	930 512 264 00	Abdeckblech		1	TURBO
12	930 512 047 01	Halter		2	TURBO
13	930 512 258 00	Befestigungswinkel		1	TURBO
14	900 067 008 02	Zylinderschraube M 6 X 12		3	TURBO
15	N 012 226 5	Federscheibe A 6		3	TURBO
(16)	911 573 151 00	Kältemittelschlauch NW 10, 3280 MM		1	SC:M 399
16	911 573 153 03	Kältemittelschlauch NW 10		1	SC:M 559

Modell	Jahr	HG	UG	Bildtafel	Einschränkungen	Update	11:09	17.08.2006	PORSCHE	PET	PORSCHE
911	83	8	13	813-55		203					

Pos	Teilenummer	Benennung	Bemerkung	St	Modellangabe	Pos	Teilenummer	Benennung	Bemerkung	St	Modellangabe
(16)	930 573 151 01	Kältemittelschlauch NW 10		1	TURBO	24A	999 703 312 00	Gummimetallpuffer Ø=15 MM M 5 X 10		1	TURBO
17	901 573 147 00	Dichtung 3/4"		3		25	999 511 061 02	Befestigungsschelle		1	SC
17A	999 707 250 40	O-Ring		1	TURBO	25	999 512 080 02	Schlauchschele		2	TURBO
18	901 573 143 00	Gummitülle		1		(26)	911 573 149 02	Kältemittelschlauch NW 13		1	SC
18	901 573 143 00	Gummitülle	/RL	3		(26)	930 573 149 00	Kältemittelschlauch NW 13	-79	1	TURBO
19	911 573 144 00	Befestigungsschelle		18		(26)	930 573 149 01	Kältemittelschlauch NW 13 für NIPPONDENSO Kompressor		1	TURBO
(19)	999 511 061 02	Befestigungsschelle		10		-	911 573 525 01	Kältemittelschlauch	/RL	1	
20	N 010 207 6	Sechskantschraube M 5 X 12		2		27	901 573 146 00	Dichtung 7/8"		2	
20	N 010 209 5	Sechskantschraube M 5 X 25		1	TURBO	27A	999 707 251 40	O-Ring		1	TURBO
-	911 573 517 00	Distanzhülse		2	TURBO	28	911 573 145 00	Befestigungsschelle		10	
21	N 012 005 3	Federring B 5		2		(28)	999 511 080 02	Befestigungsschelle		2	
22	N 011 005 14	Sechskantmutter M 5		2		29	901 573 148 00	Dichtung 5/8"		1	
23	900 187 023 02	Sechskantblechschaube B 5,5 X 16		16				- ENDE -			
(23)	900 075 145 02	Sechskantschraube M 5 X 16		11							
-	900 076 027 02	Sechskantmutter M 5		11							
-	N 012 005 3	Federring B 5		11							
23A	999 704 134 40	Dichtscheibe		13							
-	901 543 423 00	Kantenschutz		1	TURBO						
24	911 573 150 02	Kältemittelschlauch NW 10		1	SC						
(24)	930 573 150 01	Kältemittelschlauch	-79	1	TURBO						
(24)	930 573 150 03	Kältemittelschlauch NW 10 für NIPPONDENSO Kompressor		1	TURBO						

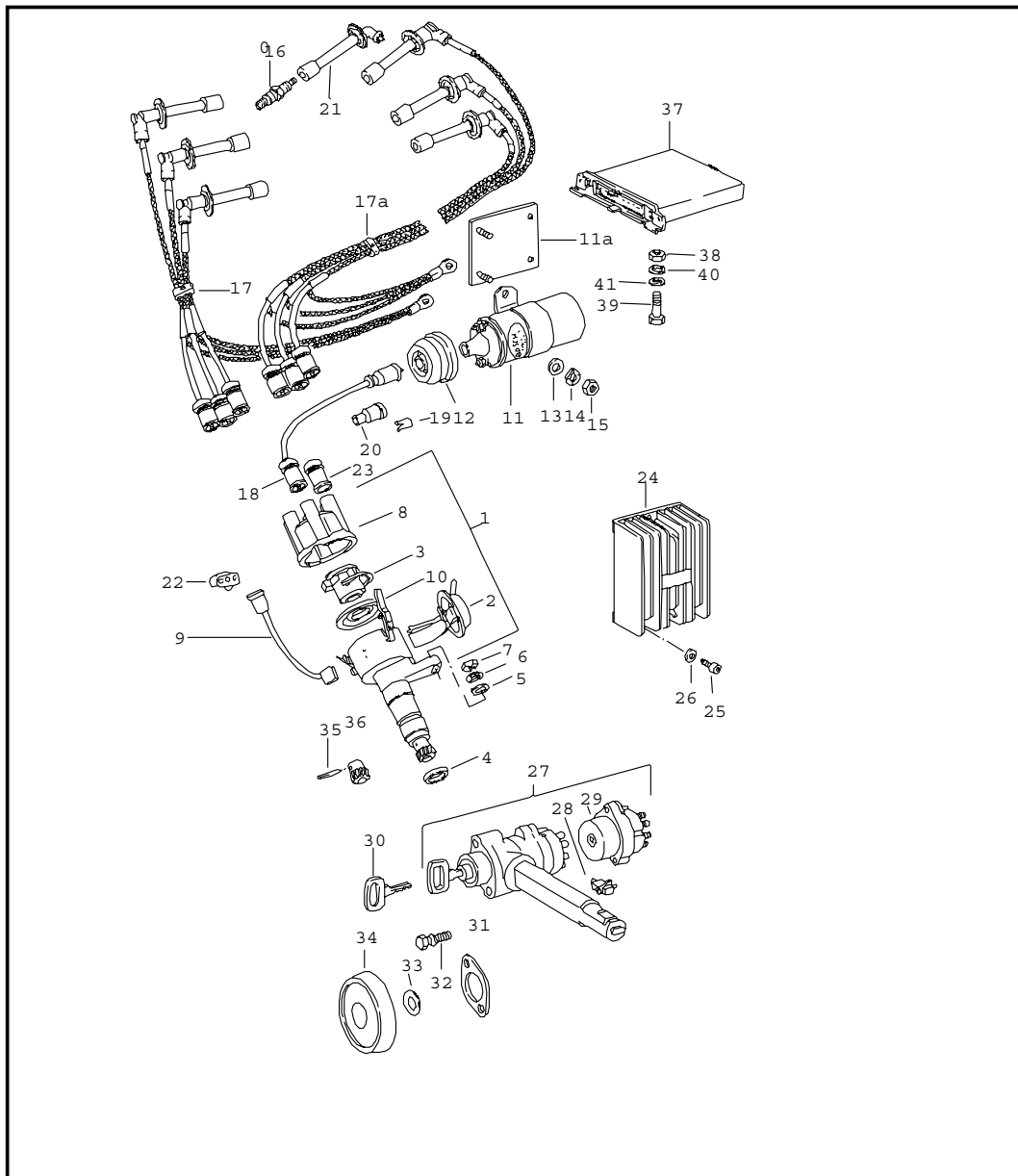
Modell	Jahr	HG	UG	Bildtafel	Einschränkungen	Update	11:10	17.08.2006
911	83	8	98	898-00		203		

Pos	Teilenummer	Benennung	Bemerkung	St	Modellangabe
		Reparatursätze			
>>	> 911 538 901 14	Schlosssatz Chrom		1	SC:COUPE
>>	> 911 538 901 14	Schlosssatz Chrom bestehend aus: Türaussengriff Türaussengriff Hauptschlüssel ohne Batterie Hauptschlüssel Nebenschlüssel Lenkzündanlassschloss mit Summerkontakt Handschuhkasten-Schloss	/L /R	1 1 1 1 1 1	SC:COUPE
>>	> 911 538 901 13	Schlosssatz Schwarz bestehend aus: Türaussengriff Türaussengriff Lenkzündanlassschloss Sperrschloss Ersatzschlüssel mit Schlüsselkappe Handschuhkasten-Schloss mitverwenden:	/L /R	1 1 1 1 1 3 1	COUPE
-	944 538 041 00	Schlüsselleuchte		2	
>>	> 911 538 901 14	Schlosssatz Chrom		1	TARGA/CABRIO
>>	> 911 538 901 14	Schlosssatz Chrom bestehend aus: Türaussengriff Türaussengriff Hauptschlüssel ohne Batterie Hauptschlüssel Nebenschlüssel Lenkzündanlassschloss mit Summerkontakt Handschuhkasten-Schloss Sperrschloss	/L /R	1 1 1 1 1 1 1 1 1	TARGA/CABRIO

Modell	Jahr	HG	UG	Bildtafel	Einschränkungen	Update	11:10	17.08.2006
911	83	8	98	898-00		203		

Pos	Teilenummer	Benennung	Bemerkung	St	Modellangabe
>>	> 911 538 901 13	Schlosssatz Schwarz bestehend aus: Lenkzündanlassschloss Türaussengriff Türaussengriff Handschuhkasten-Schloss Sperrschloss Ersatzschlüssel mit Schlüsselkappe Tankverschluss abschliessbar mitverwenden:	/L /R	1 1 1 1 1 3 1	TARGA/ CABRIO
-	944 538 041 00	Schlüsselleuchte - ENDE -		2	

Modell	Jahr	HG	UG	Bildtafel	Einschränkungen	Update	11:10	17.08.2006	PORSCHE	PET	PORSCHE
911	83	9	01	901-00		203					

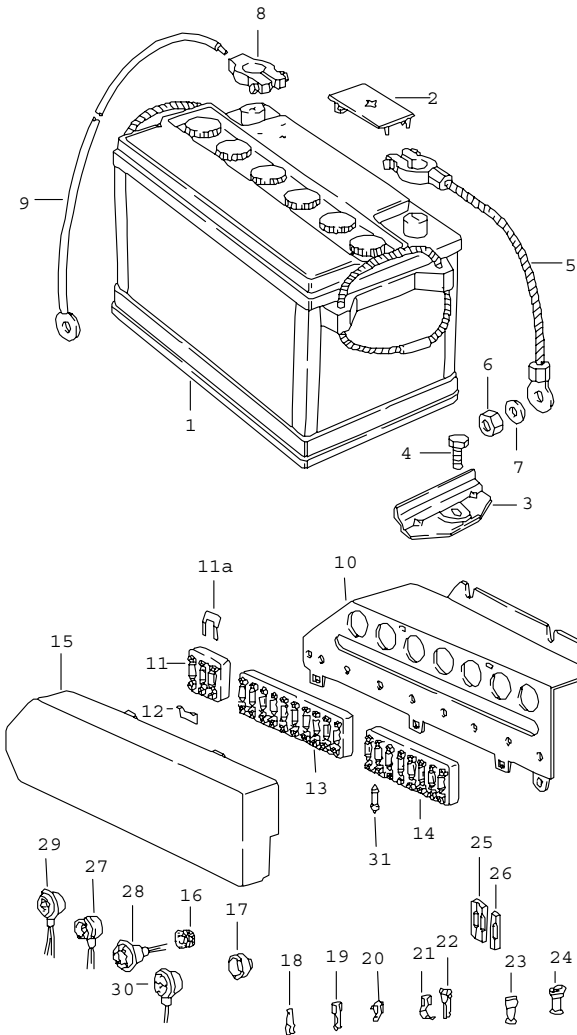


Pos	Teilenummer	Benennung	Bemerkung	St	Modellangabe
		Motorelektrik Lenkzündenlassschloss			
1	930 602 021 04	Zündverteiler		1	SC
1	930 602 021 DX	Zündverteiler		1	SC 930.03/13/09 /19
(1)	911 602 021 09	Zündverteiler	81-	1	SC 930.10
(1)	930 602 101 06	Zündverteiler		1	TURBO 930.60
(1)	> 930 602 103 00	Zündverteiler		1	TURBO 930.66
2	930 602 910 00	Unterdruckdose		1	SC 930.03/13/09 /19
(2)	930 602 914 00	Unterdruckdose		1	TURBO 930.60
(2)	930 602 933 00	Unterdruckdose	80-	1	SC 930.10
(2)	930 602 917 00	Unterdruckdose		1	TURBO 930.66
3	930 602 901 02	Verteilerläufer für Zündverteiler 930.602.021.04/09		1	SC
(3)	930 602 901 01	Verteilerläufer für Zündverteiler 930.602.101.06		1	TURBO
4	911 602 102 01	Dichtring		1	
5	900 025 007 02	Scheibe B 8,4		1	
6	N 012 241 8	Federscheibe B 8 X 15		1	
7	900 076 025 02	Sechskantmutter M 8		1	
8	930 602 904 00	Verteilerkappe		1	
9	930 602 907 01	Elektrische Leitung		1	
10	930 602 909 00	Staubschutzdeckel		1	
11	901 602 502 00	Zündtransformator		1	

Modell	Jahr	HG	UG	Bildtafel	Einschränkungen	Update	11:10	17.08.2006	PORSCHE	PET	PORSCHE
911	83	9	01	901-00		203					

Pos	Teilenummer	Benennung	Bemerkung	St	Modellangabe	Pos	Teilenummer	Benennung	Bemerkung	St	Modellangabe
11A	901 126 121 01	Befestigungsplatte		1	SC M 399/559	31	911 347 359 01	Verstärkungsblech		1	
12	911 602 801 00	Schutzkappe		1		32	999 219 017 02	Abreisschraube		2	
13	900 025 007 02	Scheibe 8,4		2		33	911 613 169 00	Scheibe Abdeckung Lenkzندانlasssschloss		1	
14	N 012 241 8	Federscheibe B 8 X 15		2		34	911 613 160 00	Rosette für Lenkzندانlasssschloss		1	
15	900 076 025 02	Sechskantmutter M 8		2		-	999 190 123 02	Blindniet		2	
16	999 170 162 90	Zündkerze W 3CC		6	SC	35	930 602 922 00	Stift		1	
16	999 170 128 90	Zündkerze 280 EA 0,6		6	TURBO	36	930 602 422 02	Ritzel		1	911.03/13 930.60/61/62
17	911 609 011 07	Satz Zündleitungen	/L	1		(36)	930 602 422 90	Spezial-Ritzel s. Technische Information GR. 2 NR. 19 12.12.1977		1	911.03/13 930.60/61/62
17A	911 609 010 07	Satz Zündleitungen	/R	1							
18	911 609 061 07	Zündleitung Zündverteiler Zündtransformator		1				- ENDE -			
19	911 609 510 00	Kabelstecker		1							
20	999 659 001 40	Wasserschutzkappe		1							
21	911 602 315 00	Zündkerzenstecker		6							
22	901 609 591 00	Kabelhalter		4							
23	122 035 281	Verteilernetzstörstecker		7							
24	> 930 602 702 00	Schaltgerät		1							
25	N 014 703 2	Zylinderschraube M 6 X 18		3							
26	900 031 011 02	Scheibe 6,4		3							
27	911 613 902 02	Lenkzندانlasssschloss ohne bestimmte Schliessung		1							
27	911 613 904 02	Lenkzندانlasssschloss mit bestimmter Schliessung		1							
29	911 613 017 01	Zندانlasssschalter		1							
30	-	Hauptschlüssel Nebenschlüssel siehe Gruppe 8/04/00									

Modell	Jahr	HG	UG	Bildtafel	Einschränkungen	Update	11:10	17.08.2006	PORSCHE	PET	PORSCHE
911	83	9	02	902-00		203					

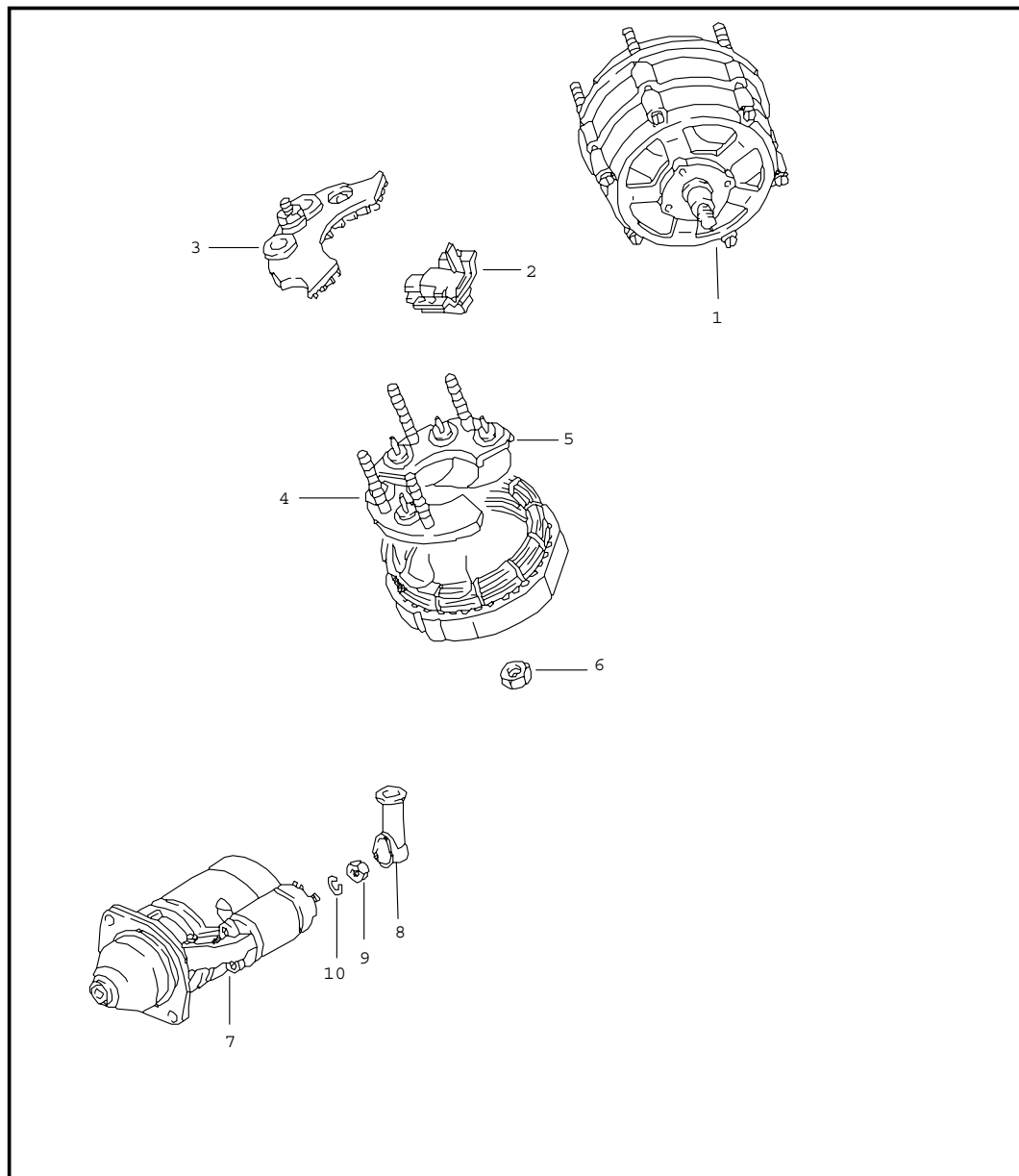


Pos	Teilenummer	Benennung	Bemerkung	St	Modellangabe
		Batterie Sicherungsdose			
1	928 611 101 01	Batterie 12 V 66 AH		1	
1	999 611 088 20	Batterie 12 V 88 AH		1	
2	999 611 104 00	Polabdeckung		1	
3	911 611 209 00	Haltepratze		1	
4	999 075 032 02	Sechskantschraube M 8 X 20		1	
5	911 611 899 00	Massekabel Batterie Karosserie		1	
6	900 076 030 02	Sechskantmutter M 8 X 1		1	
7	900 025 007 02	Scheibe 8,4		1	
8	911 611 898 01	Klemme		1	
9	911 612 022 28	Batterie-Starterkabel		1	
-	900 076 030 02	Sechskantmutter M 8 X 1		3	
-	900 025 007 02	Scheibe 8,4		3	
10	911 612 197 00	Trägerplatte Sicherungsdose Relais		1	
-	911 612 401 00	Distanzstück		1	
-	900 025 002 02	Scheibe 4,3		2	
-	900 143 076 02	Linseblechschraube 4,2 X 25		1	
11	911 612 093 03	Sicherungsdose 3-polig		1	
-	900 146 009 02	Linsenschraube 4 X 12		2	
11AA	901 612 835 01	Verbindungsschiene		1	
12	901 612 835 01	Verbindungsschiene		2	

Modell	Jahr	HG	UG	Bildtafel	Einschränkungen	Update	11:10	17.08.2006	PORSCHE	PET	PORSCHE
911	83	9	02	902-00		203					

Pos	Teilenummer	Benennung	Bemerkung	St	Modellangabe	Pos	Teilenummer	Benennung	Bemerkung	St	Modellangabe
13	911 612 086 01	Sicherungsdose 10-polig		1		(31)	900 173 006 90	Schmelzsicherung 5 AMP.		X	
14	911 612 087 01	Sicherungsdose 8-polig		1		-	911 617 106 00	Diode Frontscheibenheizung in Verbindung mit Heckscheibenheizung	-80	1	
-	900 146 009 02	Linsenschraube 4 X 12		4		-	999 652 106 02	Flachsteckhülse Frontscheibenheizung		1	
-	999 507 401 40	Einsteckmutter		2		-	999 652 246 10	Kabelschuh Frontscheibenheizung		1	
(15)	911 612 161 04	Deckel		1	SC						
(15)	930 612 161 02	Deckel		1	TURBO						
16	999 702 051 50	Kabeltülle		1				- ENDE -			
17	911 611 921 00	Gummimanschette		1							
19	111 971 959	Flachsteckhülse		X							
(19)	999 652 106 02	Flachsteckhülse		X							
(19)	N 017 491 8	Flachsteckhülse		X							
(19)	N 017 494 3	Flachsteckhülse		X							
20	999 652 122 10	Mehrfachsteckanschluss		X							
23	999 652 119 40	Steckergehäuse für Flachstecker		X							
25	999 652 142 40	Steckverbinder 2-polig		X							
26	999 652 142 40	Steckverbinder 1-polig		X							
27	901 612 330 00	Mehrfachsteckverbinder 6-polig		X							
29	901 612 333 00	Steckdose Einheitsrelais		X							
30	901 612 334 00	Steckdose Blinkgeber		X							
31	N 017 121 1	Schmelzsicherung 8 AMP.		X							
31	N 017 121 5	Schmelzsicherung 25 AMP.		X							
31	N 017 121 4	Schmelzsicherung 16 AMP.		X							

Modell	Jahr	HG	UG	Bildtafel	Einschränkungen	Update	11:10	17.08.2006	PORSCHE	PET	PORSCHE
911	83	9	02	902-05		203					

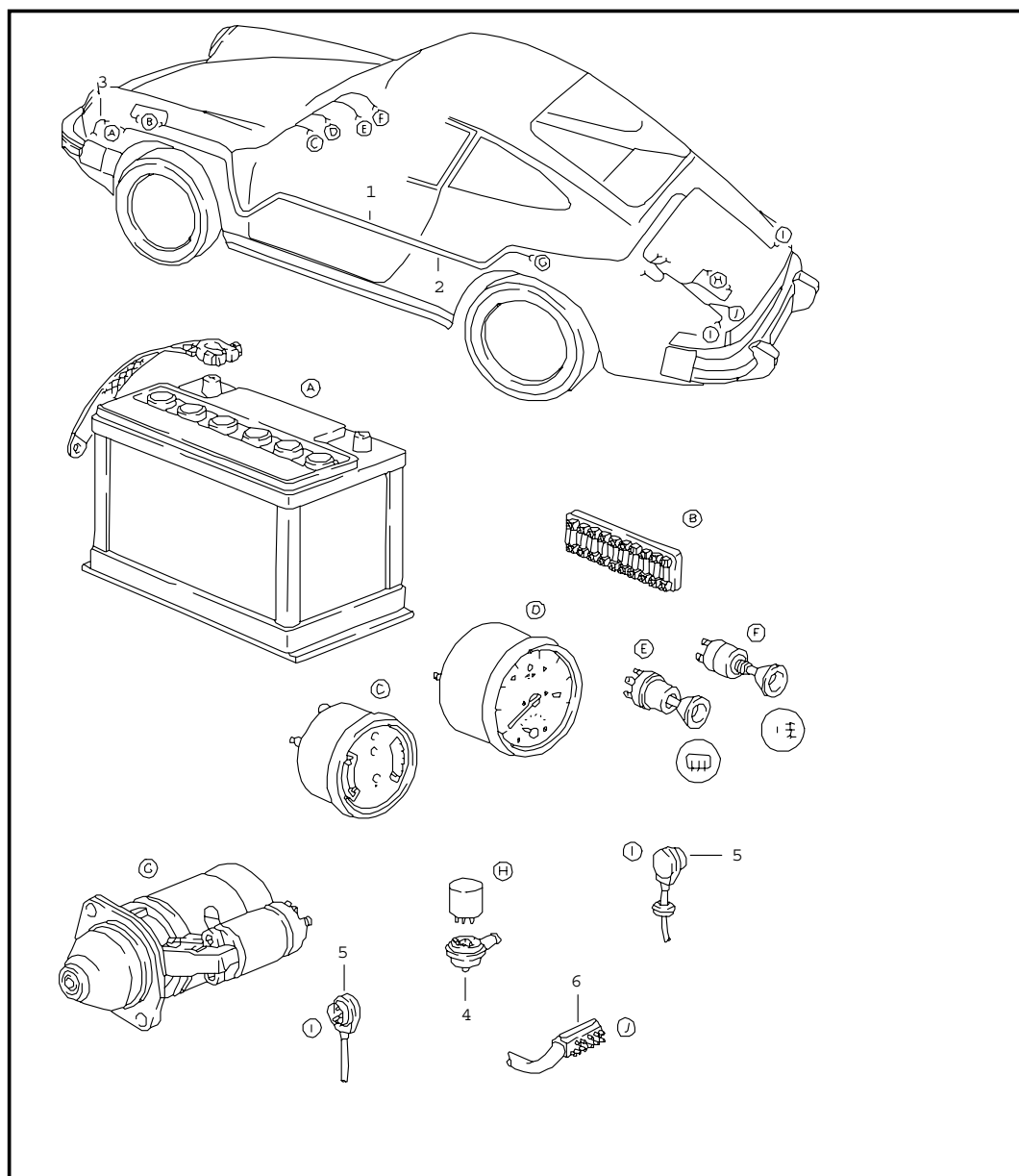


Pos	Teilenummer	Benennung	Bemerkung	St	Modellangabe
		Drehstromgenerator Starter			
		s. Technische Information GR.2 , NR.28 , 11/81 siehe TPI GR.9 , NR.13 , 09/94			
1 >	911 603 120 02	Drehstromgenerator	-81	1	
1 >	911 603 120 04	Drehstromgenerator	82-	1	
-	900 910 009 02	Sicherungsmutter VM 5	82	2	
-	N 011 005 14	Sechskantmutter M 5	83-	2	
-	900 076 010 02	Sechskantmutter M 6	82-	1	
-	911 641 981 00	Widerstand	82-	1	
-	111 971 511	Leitungsverteiler	82-	2	
2	901 603 907 00	Halter	-81	1	
(3)	911 603 908 00	Halter Diodengruppe 980 W	-81	1	
-	928 603 910 00	Diodenplatte für 911.603.120.04		1	
4	911 603 909 00	Halter Diodengruppe (-) 980 W	-81	1	
5	911 603 910 00	Halter Diodengruppe (+) 980 W	-81	1	
6	901 603 905 00	Sechskantmutter M 16 X 1	-81	1	
6	928 603 904 00	Satz Befestigungsteile M 17 X 1,5		1	
-	911 603 913 01	Elektronischer Regler	82-	1	
-	911 612 233 00	Masseleitung Drehstromgenerator Kurbelgehäuse		1	

Modell	Jahr	HG	UG	Bildtafel	Einschränkungen	Update	11:10	17.08.2006	PORSCHE	PET	PORSCHE
911	83	9	02	902-05		203					

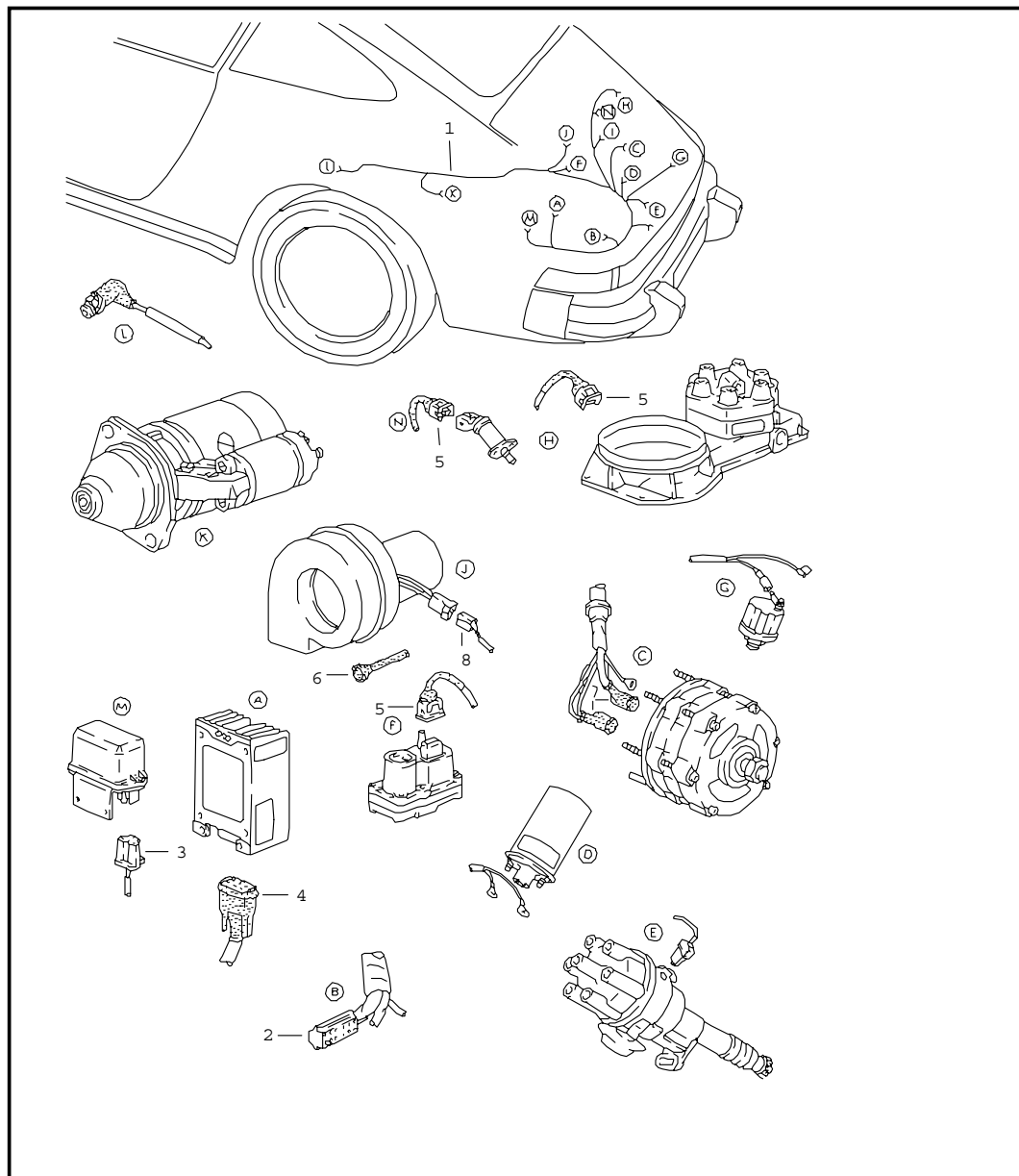
Pos	Teilenummer	Benennung	Bemerkung	St	Modellangabe	Pos	Teilenummer	Benennung	Bemerkung	St	Modellangabe
7	> 916 604 101 00	Starter 1,5 KW		1							
8	999 659 006 50	Schutzkappe		1							
9	N 011 132 2	Sechskantmutter M 8		1							
10	900 027 015 02	Federring B 8		1							
		- ENDE -									

Modell	Jahr	HG	UG	Bildtafel	Einschränkungen	Update	11:10	17.08.2006	PORSCHE	PET	PORSCHE
911	83	9	02	902-10		203					



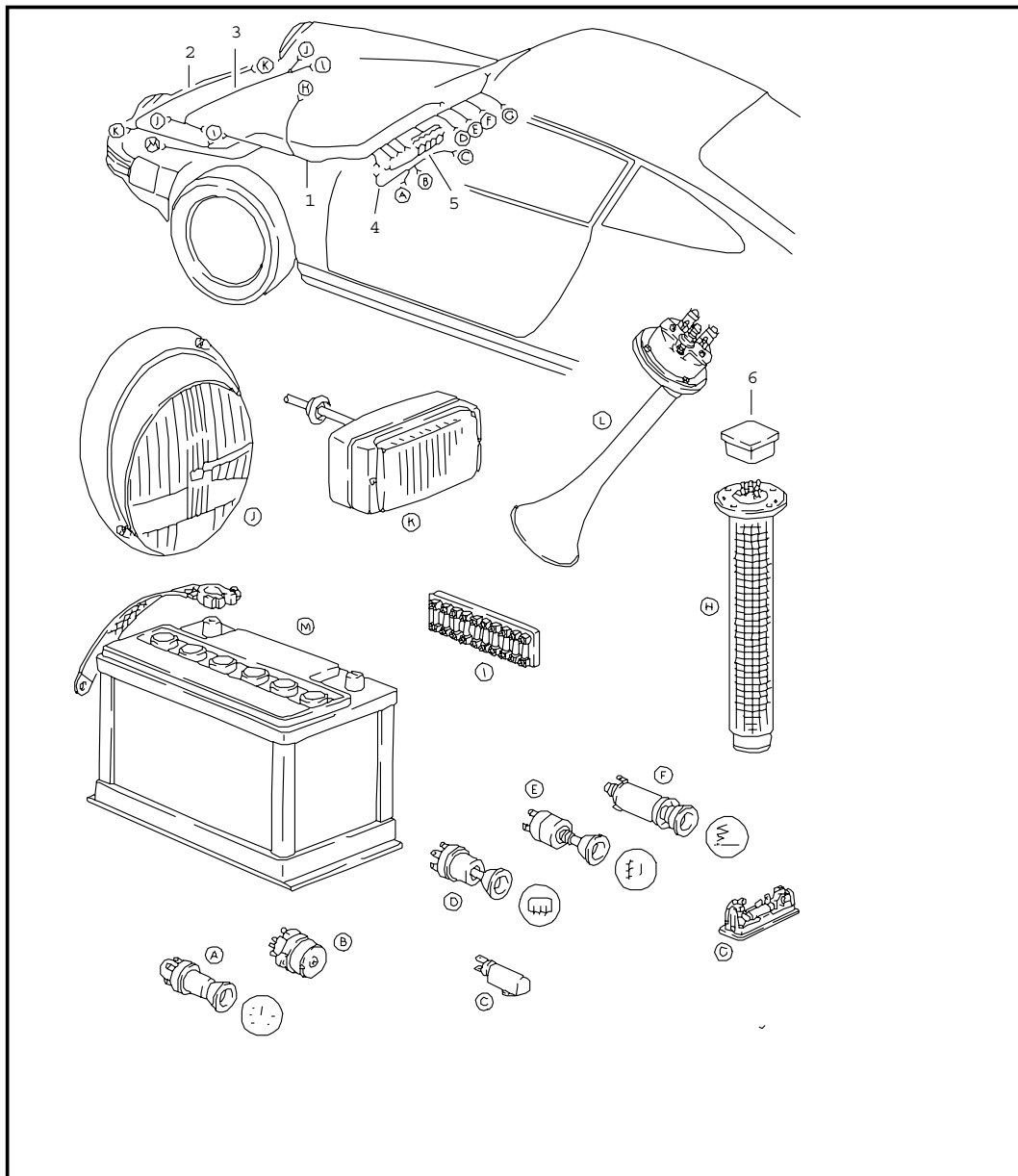
Pos	Teilenummer	Benennung	Bemerkung	St	Modellangabe
		Kabelstränge			
1	911 612 001 30	Kabelstrang Tunnel	/LL	1	SC
1	930 612 001 06	Kabelstrang Tunnel	/LL	1	TURBO
1	911 612 061 27	Kabelstrang Tunnel	/RL	1	SC
1	930 612 061 06	Kabelstrang Tunnel	/RL	1	TURBO
(2)	911 612 022 28	Batterie-Starterkabel		1	
-	901 612 107 00	Masseband für Motorhaube		2	
		Befestigungsteile			
-	999 513 002 40	Kabelbinder		1	
-	999 702 132 50	Gummitülle		1	
-	999 513 023 40	Kabelbinder		5	
-	911 612 821 00	Überzug		1	
3	911 611 899 00	Massekabel Batterie		1	
-	999 611 920 20	Masseband Getriebe		1	
4	901 612 333 00	Steckdose Einheitsrelais		1	
5	901 612 330 00	Mehrfachsteckverbinder Heckleuchtengehäuse		2	
6	911 612 113 05	Steckergehäuse 14-polig		1	
		- ENDE -			

Modell	Jahr	HG	UG	Bildtafel	Einschränkungen	Update	11:11	17.08.2006	PORSCHE	PET	PORSCHE
911	83	9	02	902-11		203					



Pos	Teilenummer	Benennung	Bemerkung	St	Modellangabe
1	911 612 016 03	Kabelstränge Motor	-81	1	SC
(1)	911 612 016 04	Kabelstrang Motor	82-	1	SC
(1)	911 612 012 02	Kabelstrang Motor		1	SPM
(1)	930 612 016 05	Kabelstrang Motor	-81	1	TURBO
(1)	930 612 016 06	Kabelstrang Motor	82-	1	TURBO
-	911 612 907 00	Kontaktstift für Rückfahrlichtschalter		2	
2	911 612 115 03	Steckergehäuse 14-polig		1	
5	022 906 231 A	Steckergehäuse		1	
6	022 906 102	Schutzkappe		1	
7	999 659 033 50	Gummikappe		2	
-	999 911 041 00	Kantenschutz		1	
8	999 652 167 40	Steckhülsegehäuse		1	
-	914 613 491 00	Gummikappe Temperaturschalter		1	
-	911 612 233 00	Masseleitung Drehstromgenerator Kurbelgehäuse		1	
-	999 511 118 02	Rohrschelle für Kabelstrang POS. 1		1	
-	911 612 091 01	Kabelstrang Kofferraum		1	
-	171 971 998	Steckergehäuse Kofferraum		1	
		- ENDE -			

Modell	Jahr	HG	UG	Bildtafel	Einschränkungen	Update	11:11	17.08.2006	PORSCHE	PET	PORSCHE
911	83	9	02	902-12		203					

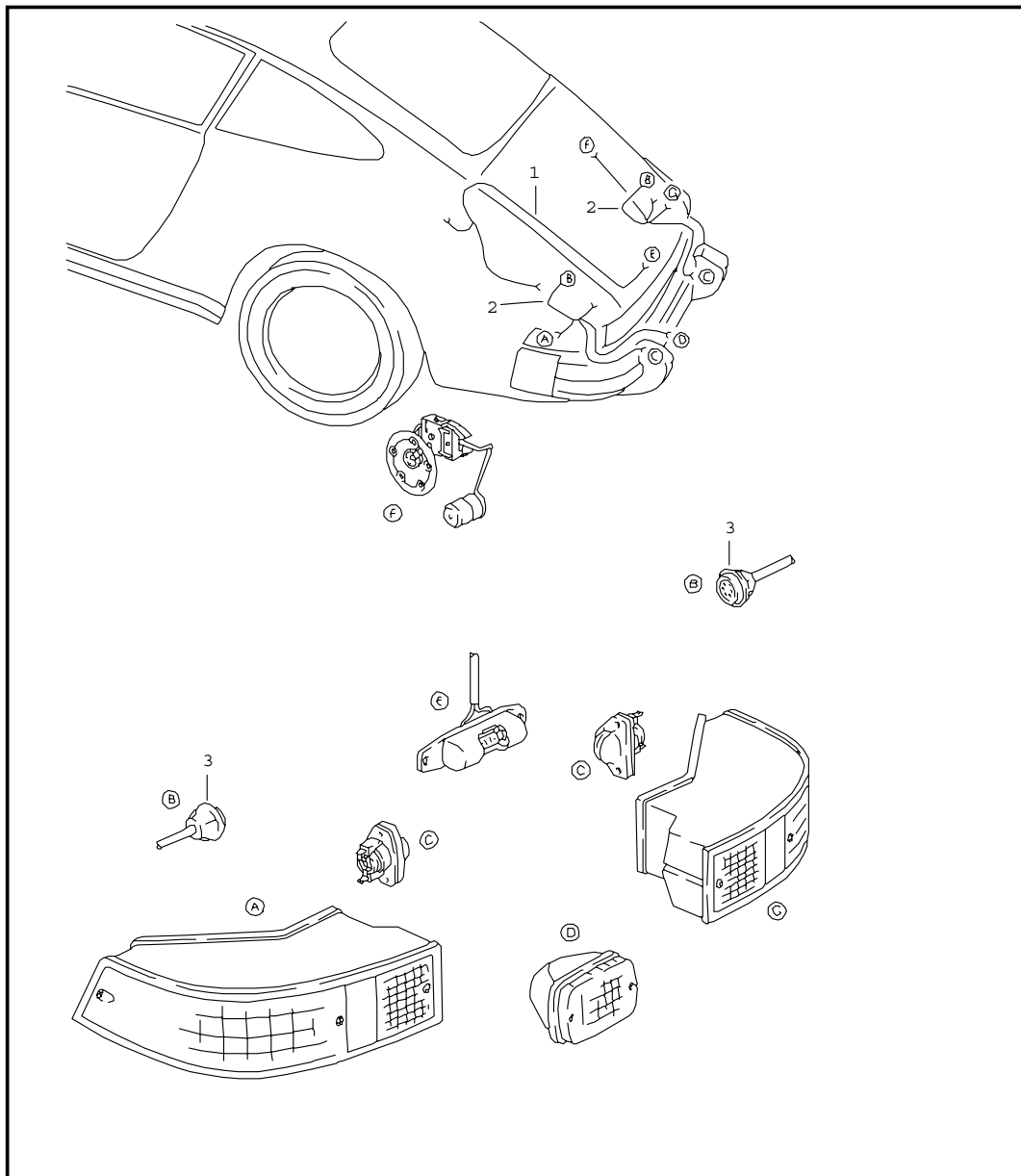


Pos	Teilenummer	Benennung	Bemerkung	St	Modellangabe
		Kabelstränge Kofferraum Lenkzündanlassschloss			
1	911 612 002 14	Kabelstrang Kofferraum	/LL	1	
1	911 612 060 04	Kabelstrang Kofferraum	/RL	1	
2	911 612 027 03	Zusatzkabelstrang Nebelscheinwerfer		1	
-	911 612 027 01	Massekabel Nebelscheinwerfer		1	
3	911 612 003 01	Kabelstrang Sicherungsdose Scheinwerfer Signalhorn		1	
4	911 612 011 32	Kabelstrang Lenkzündanlassschloss		1	
5	911 612 047 00	Kabelstrang Instrumente Beleuchtung		1	
-	911 612 177 01	Kabelstrang Seitenblinkleuchte		1	
-	477 953 331	Tülle Seitenblinkleuchte		2	
-	911 612 010 03	Kabelstrang Lichtschalter		1	
-	930 612 091 00	Einzelleitung Kontrollleuchte Drehstromgenerator Diode		1	TURBO
-	111 971 977	Steckerführung Diode Einzelleitung 930.612.091.00		1	TURBO
-	911 617 108 00	Diode Kontrollleuchte Drehstromgenerator		1	TURBO
-	901 612 043 01	Plusleitung Öltemperatur Instrument		1	SPM
-	911 612 083 00	Massekabel Ascherleuchte		1	

Modell	Jahr	HG	UG	Bildtafel	Einschränkungen	Update	11:11	17.08.2006	PORSCHE	PET	PORSCHE
911	83	9	02	902-12		203					

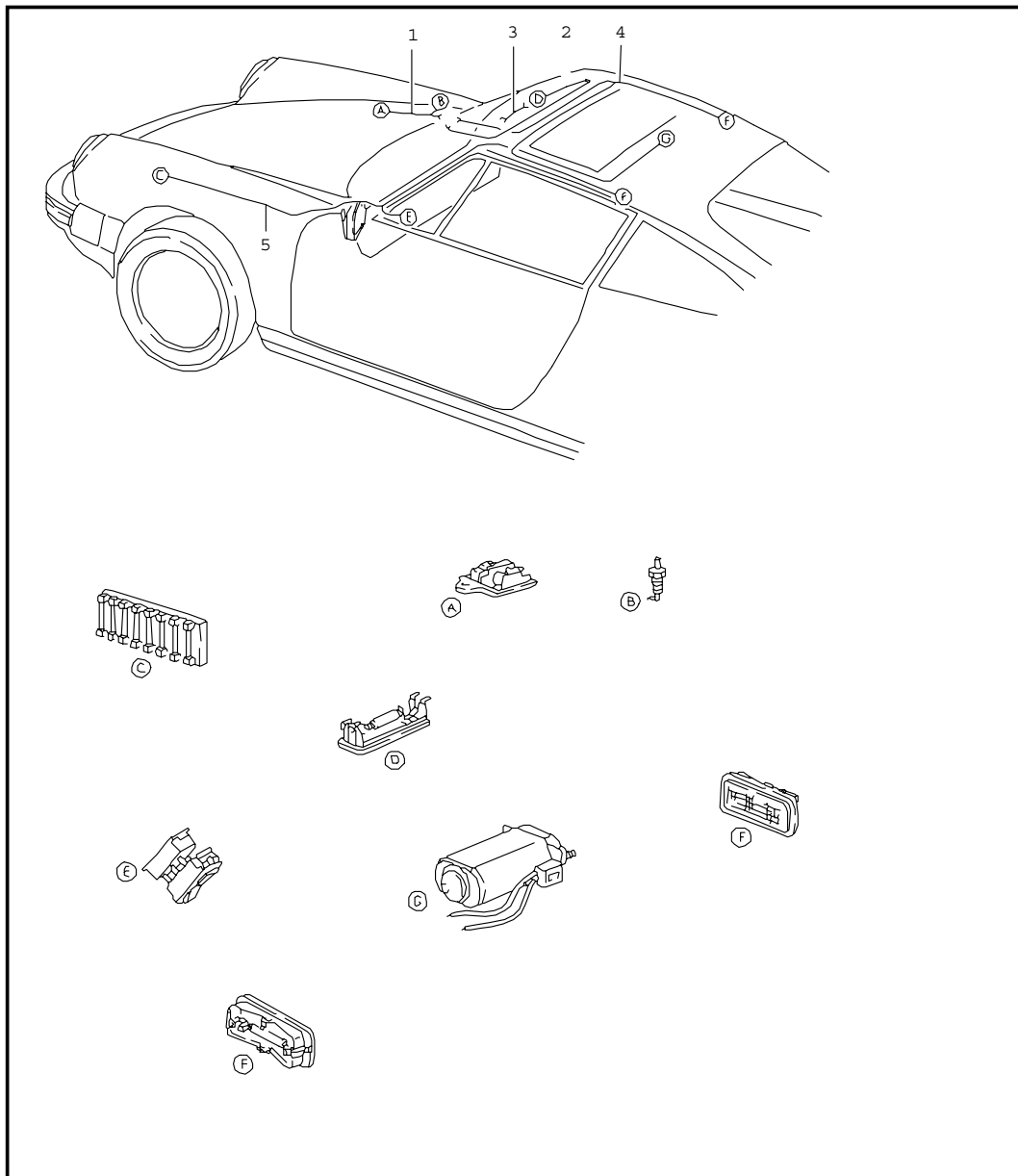
Pos	Teilenummer	Benennung	Bemerkung	St	Modellangabe	Pos	Teilenummer	Benennung	Bemerkung	St	Modellangabe
-	901 612 303 20	Masseleitung Stützen Kraftstoffbehälter		1							
-	911 612 014 30	Kabelstrang Warnblinkschalter		1							
-	911 612 091 02	Einzeleleitung Schalter Nebelscheinwerfer	81-	1	(CH)						
-	901 612 064 00	Massekabel Schalter Nebelscheinwerfer		1							
6	901 612 891 01	Steckergehäuse		1							
		- ENDE -									

Modell	Jahr	HG	UG	Bildtafel	Einschränkungen	Update	11:11	17.08.2006	PORSCHE	PET	PORSCHE
911	83	9	02	902-13		203					



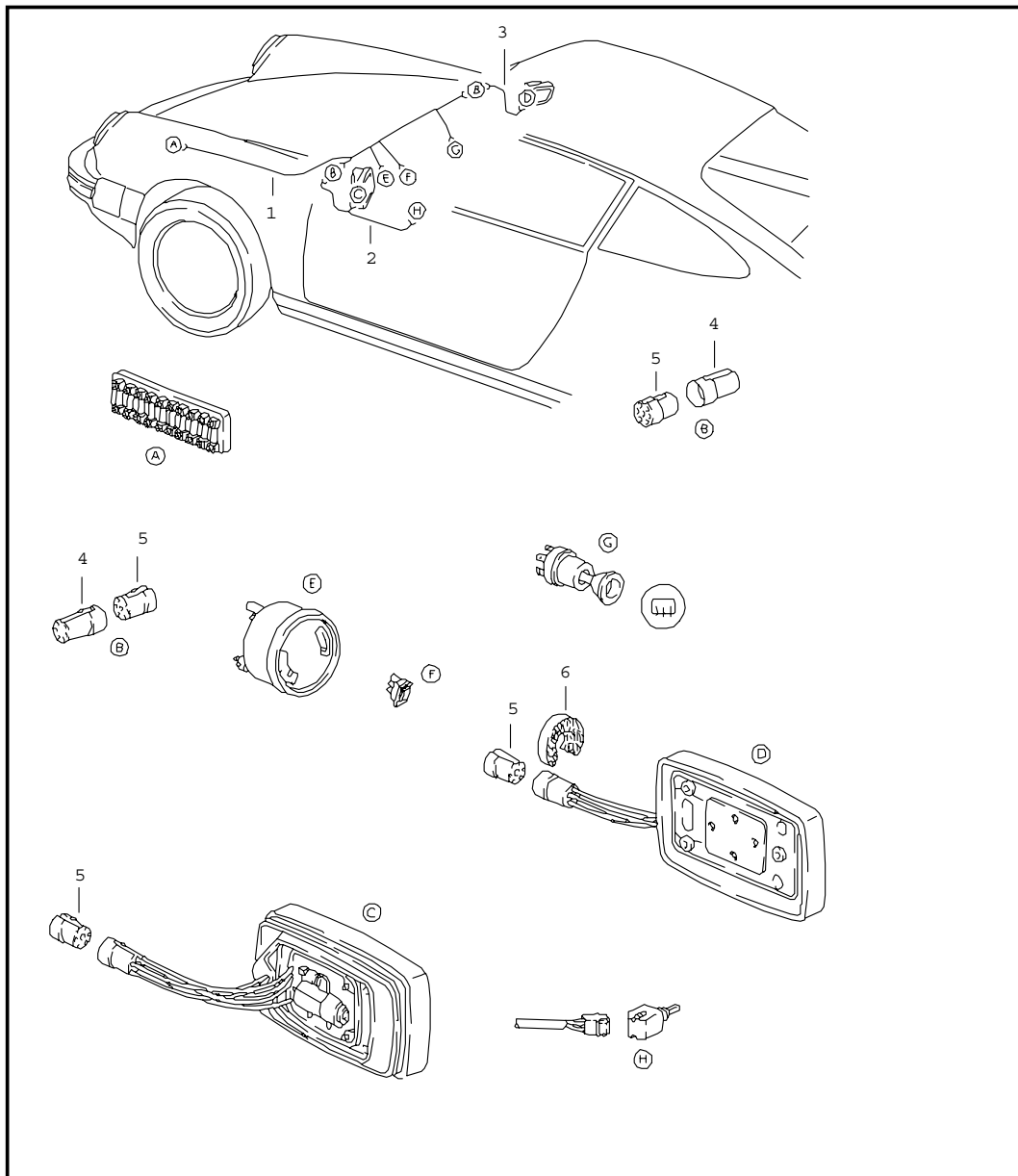
Pos	Teilenummer	Benennung	Bemerkung	St	Modellangabe
		Kabelstränge Heck			
1	911 612 049 00	Kabelstrang Motorraumleuchte		1	
2	911 612 039 01	Kabelstrang Heckleuchte	/R	1	
2	911 612 039 10	Kabelstrang Heckleuchte	/L	1	
-	911 612 026 00	Kabelstrang Nebelschlusslichtschalter Sicherungsdose		1	
-	901 612 066 02	Kabelstrang Nebelschlusslichtschalter		1	
-	911 612 091 02	Einzelleitung Nebelscheinwerfer	81-	1	(CH)
-	901 612 064 00	Massekabel Schalter Nebelscheinwerfer und Nebelschlussleuchte		1	
-	911 612 154 00	Kabelstrang Nebelschlussleuchte	/RL	1	
-	911 612 155 01	Kabelstrang - 2 - Nebelschlussleuchte		1	
3	901 612 330 00	Mehrfachsteckverbinder		1	
		- ENDE -			

Modell	Jahr	HG	UG	Bildtafel	Einschränkungen	Update	11:11	17.08.2006	PORSCHE	PET	PORSCHE
911	83	9	02	902-14		203					



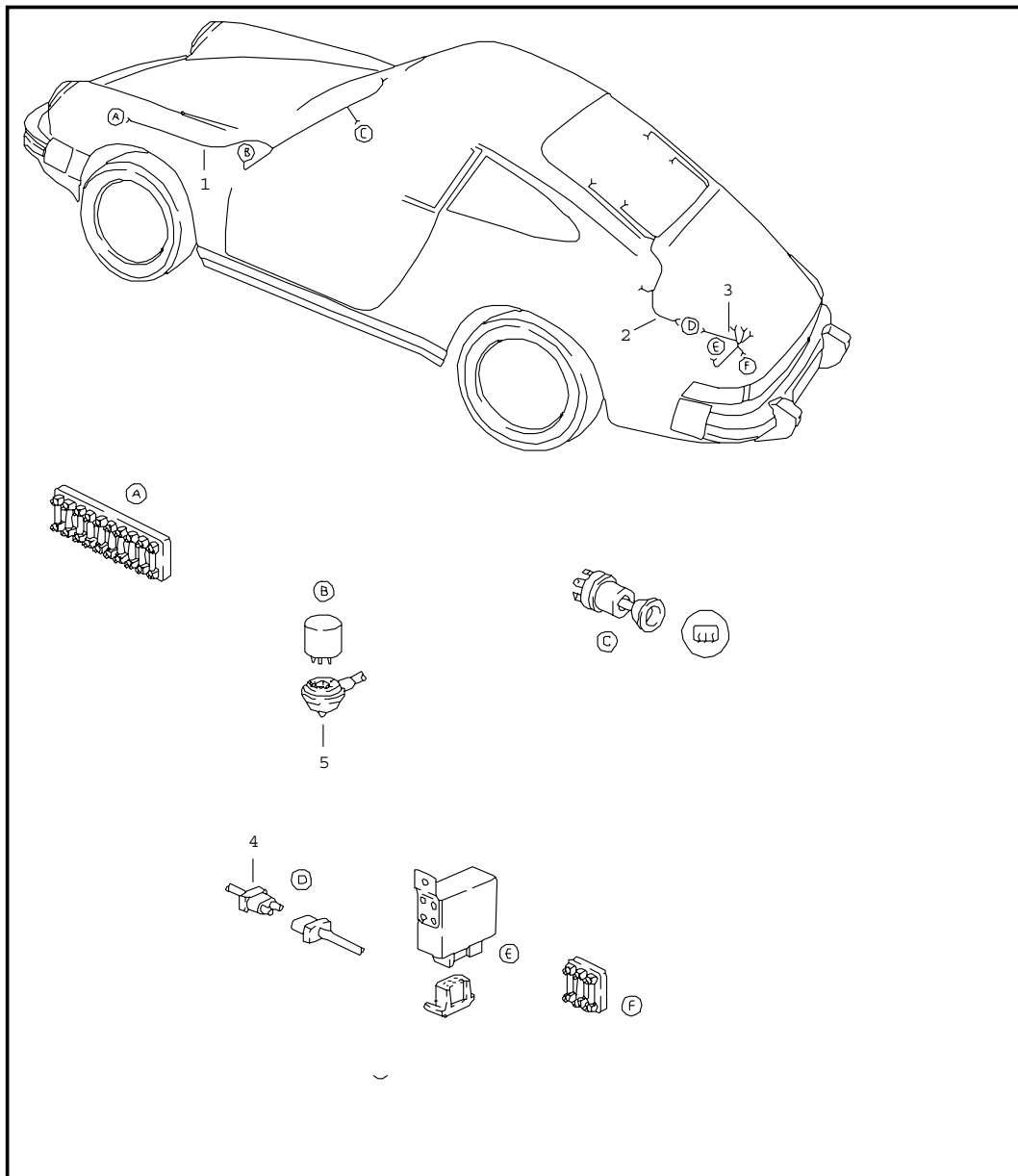
Pos	Teilenummer	Benennung	Bemerkung	St	Modellangabe
		Kabelstränge Bugraum Innenleuchten Schiebedach			
1	911 612 044 21	Kabelstrang Kofferraumleuchte		1	
2	901 612 035 41	Kabelstrang Innenleuchte		1	TARGA
3	911 612 226 00	Masseleitung Innenleuchte		1	TARGA
4	901 612 035 20	Kabelstrang Innenleuchten		1	COUPE
5	911 612 034 00	Kabelstrang Schiebedach	/LL	1	
(5)	911 612 064 01	Kabelstrang Schiebedach	/RL	1	
-	999 613 017 40	Überzug Kabelhalter		1	
-	911 612 415 00	Kabelstrang Schalter Innenleuchte	81-	1	
		- ENDE -			

Modell	Jahr	HG	UG	Bildtafel	Einschränkungen	Update	11:11	17.08.2006	PORSCHE	PET	PORSCHE
911	83	9	02	902-15		203					



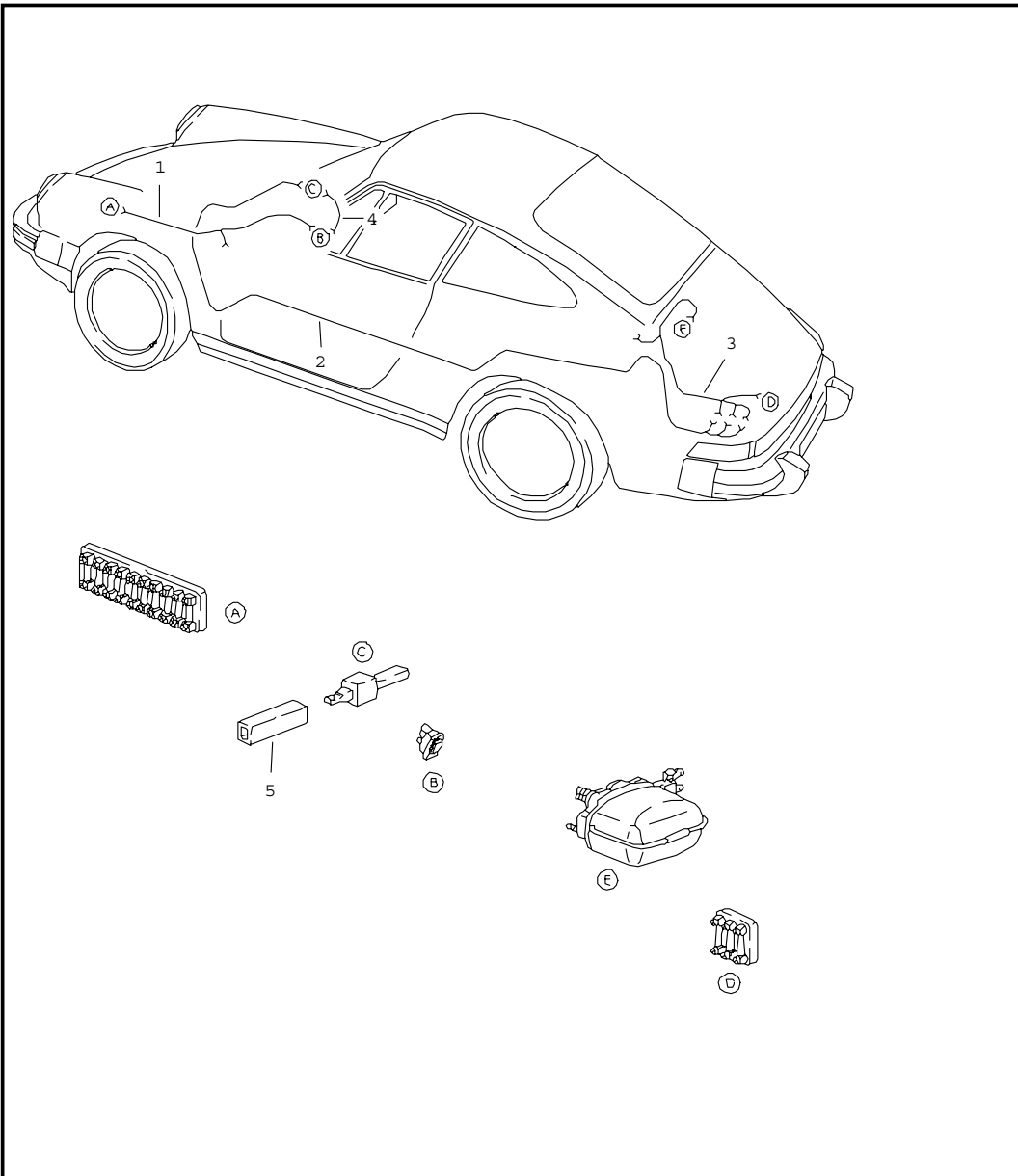
Pos	Teilenummer	Benennung	Bemerkung	St	Modellangabe
		Kabelstränge Aussenspiegel			
		- 1 - Aussenspiegel			
1	911 612 162 03	Kabelstrang	/LL	1	
(1)	911 612 162 02	Kabelstrang	/RL	1	
2	911 612 163 01	Kabelstrang		1	
(4)	911 612 890 00	Buchsengehäuse 3-polig		1	
5	803 971 979	Buchsengehäuse 7-polig		1	
		- 2 - Aussenspiegel			
1	911 612 164 03	Kabelstrang	/LL	1	
(1)	911 612 164 02	Kabelstrang	/RL	1	
2	911 612 165 01	Kabelstrang Fahrerseite		1	
3	911 612 166 01	Kabelstrang Beifahrerseite		1	
4	803 971 980	Stiftgehäuse 7-polig		2	
5	803 971 979	Buchsengehäuse 7-polig		4	
6	911 731 317 00	Abdichtung		2	
		- ENDE -			

Modell	Jahr	HG	UG	Bildtafel	Einschränkungen	Update	11:11	17.08.2006	PORSCHE	PET	PORSCHE
911	83	9	02	902-16		203					



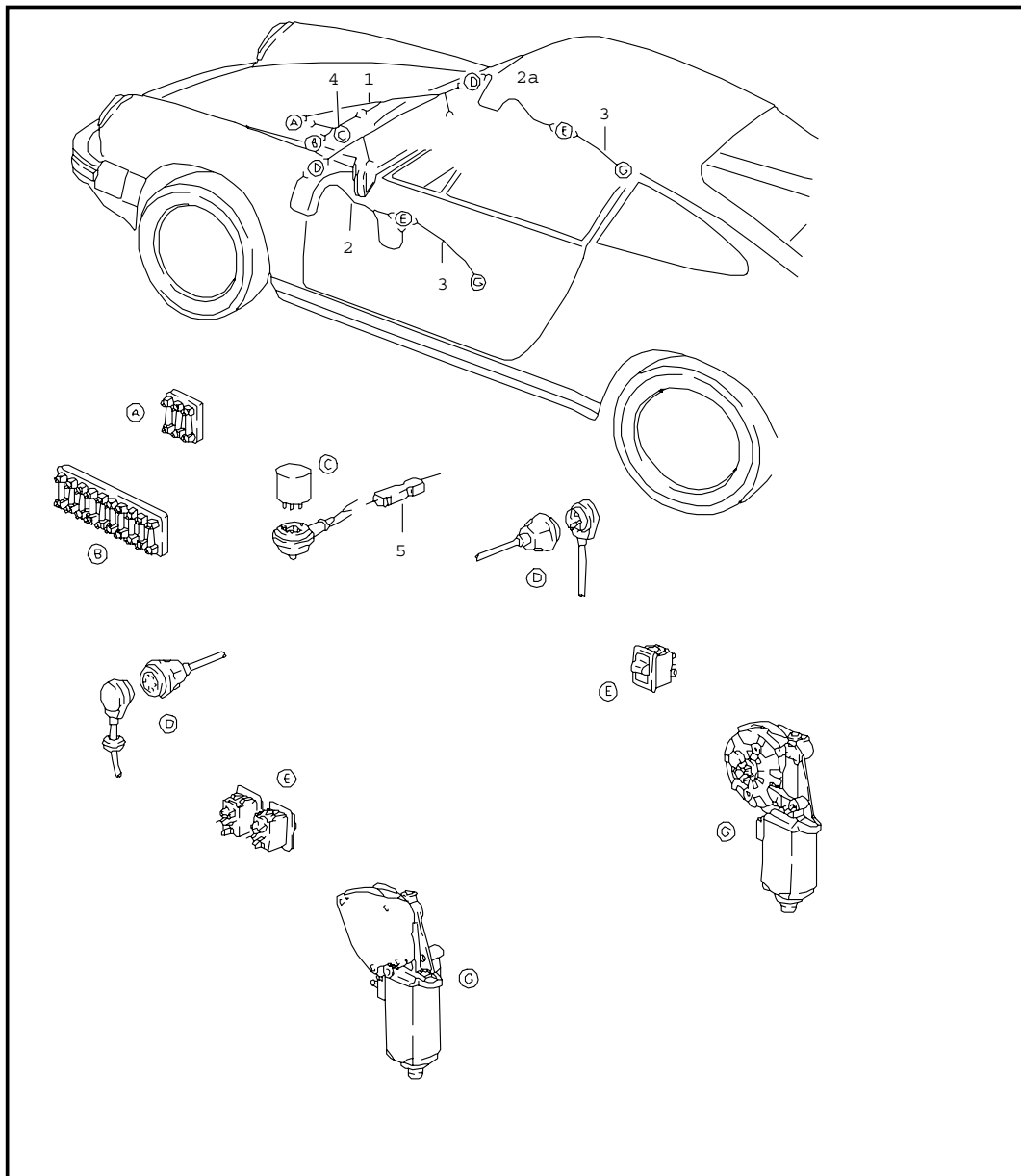
Pos	Teilenummer	Benennung	Bemerkung	St	Modellangabe
		Kabelstränge Frontscheibenheizung Heckscheibenheizung			
1	911 612 057 00	Kabelstrang Frontscheibenheizung	/LL	1	
(1)	911 612 057 01	Kabelstrang Frontscheibenheizung	/RL	1	
2	911 612 032 01	Kabelstrang Heckscheibenheizung zweistufig heizbar		1	
(2)	911 612 036 00	Kabelstrang Heckscheibenheizung einstufig heizbar		1	
-	911 612 037 01	Kabelstrang Heckscheibe		2	COUPE
-	911 612 075 00	Zusatzkabel Heckscheibe		2	TARGA
3	911 612 035 00	Kabelstrang Heckscheibe Relais zweistufig		1	
(3)	911 612 054 00	Kabelstrang mit Trägerplatte für Einheitsrelais		1	
4	911 612 118 00	Steckergehäuse 2-polig für 911.612.032.01		1	
5	901 612 333 00	Steckdose Einheitsrelais		1	
-	901 612 066 02	Kabelstrang Schalter		1	
		- ENDE -			

Modell	Jahr	HG	UG	Bildtafel	Einschränkungen	Update	11:12	17.08.2006	PORSCHE	PET	PORSCHE
911	83	9	02	902-17		203					



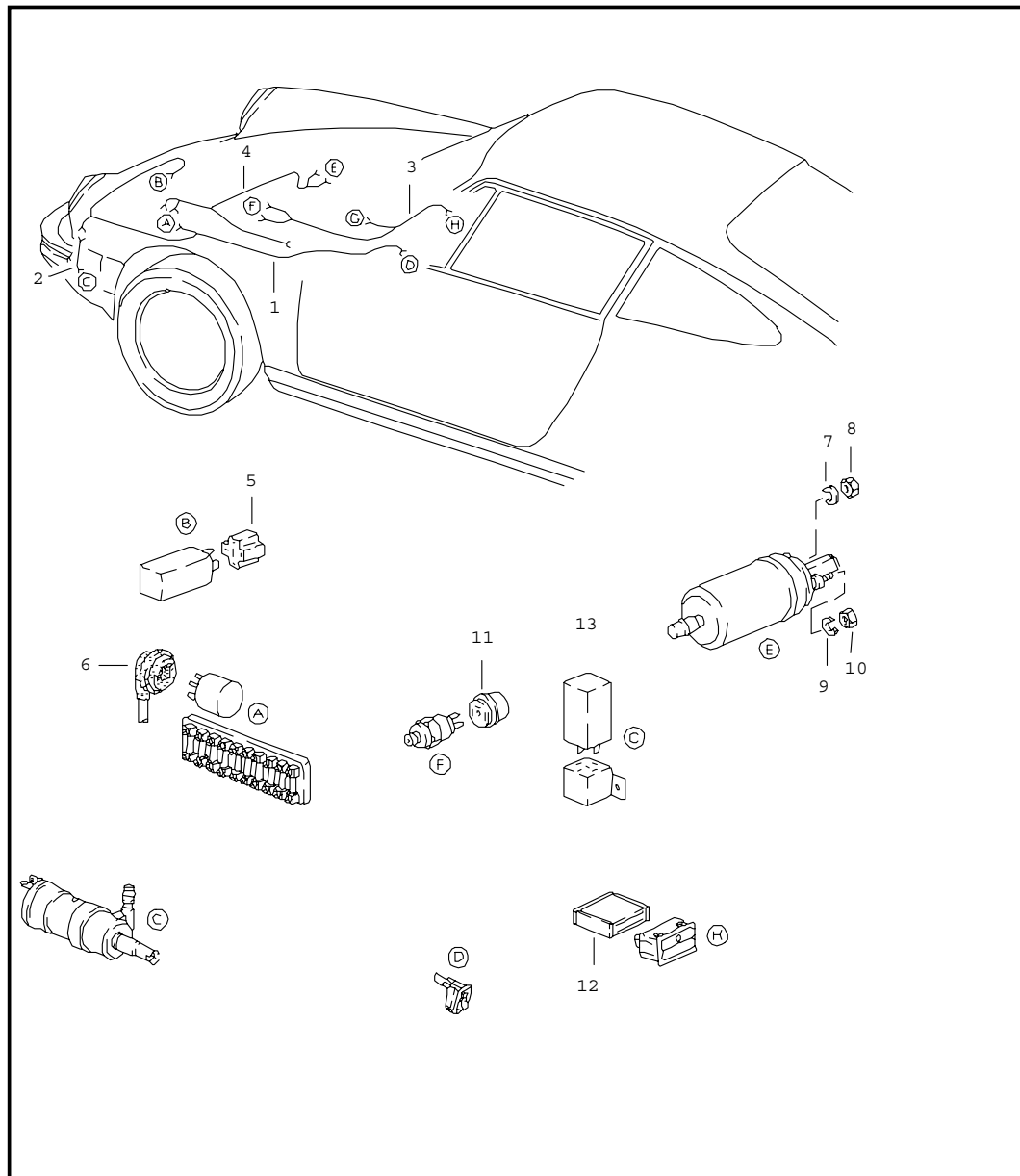
Pos	Teilenummer	Benennung	Bemerkung	St	Modellangabe
		Kabelstränge Heckscheibenwischer			
1	911 612 019 00	Kabelstrang Schalter Sicherungsdose	/LL	1	
1	911 612 099 00	Kabelstrang Schalter Sicherungsdose	/RL	1	
2	911 612 025 01	Kabelstrang Tunnel	/LL	1	
2	911 612 063 01	Kabelstrang Tunnel	/RL	1	
3	911 612 031 02	Kabelstrang Sicherungsdose Elektromotor		1	SC
(3)	911 612 031 01	Kabelstrang Sicherungsdose Elektromotor		1	TURBO
4	911 612 223 00	Einzelleitung Schalter Diode		1	
5	111 971 977	Steckerführung		1	
		- ENDE -			

Modell	Jahr	HG	UG	Bildtafel	Einschränkungen	Update	11:12	17.08.2006	PORSCHE	PET	PORSCHE
911	83	9	02	902-18		203					



Pos	Teilenummer	Benennung	Bemerkung	St	Modellangabe
		Kabelstränge elektrischer Fensterheber			
1	911 612 167 00	Kabelstrang		1	
2	911 612 104 01	Kabelstrang Schalter	/L	1	
2A	911 612 104 02	Kabelstrang Schalter	/R	1	
3	911 612 048 00	Kabelstrang Schalter Elektromotor		2	
4	911 612 147 00	Kabelstrang Relais		1	
5	111 971 977	Steckerführung		1	
		- ENDE -			

Modell	Jahr	HG	UG	Bildtafel	Einschränkungen	Update	11:12	17.08.2006	PORSCHE	PET	PORSCHE
911	83	9	02	902-19		203					



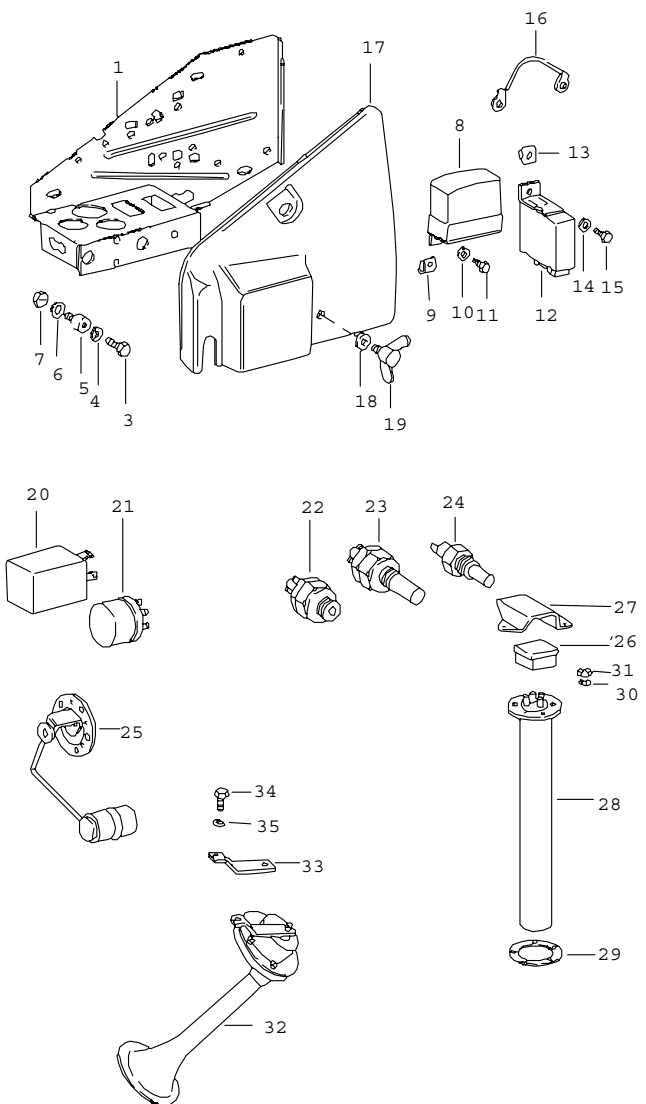
Pos	Teilenummer	Benennung	Bemerkung	St	Modellangabe
		Kabelstränge Scheinwerferwaschanlage Warnlicht Kraftstoffpumpe			
1	911 612 076 00	Kabelstrang Scheinwerferwaschanlage	-79	1	
(1)	911 612 076 01	Kabelstrang Scheinwerferwaschanlage	80-	1	
2	911 612 179 01	Kabelstrang Pumpe Scheinwerferwaschanlage		1	
3	911 612 041 09	Kabelstrang Warnlicht Brems	/RL	1	
3	911 612 041 10	Kabelstrang Warnlicht Brems	/LL	1	
-	911 612 170 01	Kabelstrang Warnlicht Bremsflüssigkeit		1	
-	911 612 015 00	Kabelstrang Warnlicht Brücke		1	(J)
4	911 612 072 14	Kabelstrang Kraftstoffpumpe		1	SC
(4)	930 612 072 02	Kabelstrang Kraftstoffpumpe		1	TURBO
(4)	930 612 072 03	Kabelstrang Kraftstoffpumpe hinten		1	TURBO
5	803 971 835 A	Steckhülsegehäuse		1	
6	901 612 333 00	Steckdose Einheitsrelais		1	
7	900 027 011 01	Federring B 4		1	
8	N 011 004 6	Sechskantmutter M 4		1	
9	N 012 005 3	Federring B 5		1	
10	N 011 005 14	Sechskantmutter M 5		1	

Modell	Jahr	HG	UG	Bildtafel	Einschränkungen	Update	11:12	17.08.2006	PORSCHE	PET	PORSCHE
911	83	9	02	902-19		203					

Pos	Teilenummer	Benennung	Bemerkung	St	Modellangabe	Pos	Teilenummer	Benennung	Bemerkung	St	Modellangabe
11	113 945 525	Steckhülsegehäuse Bremslichtschalter		2							
12	113 971 998 B	Steckergehäuse Warnlicht Bremsse		1							
-	999 652 192 47	Steckergehäuse für Kabelstränge POS.2 + POS.1		1							
-	815 971 989	Steckergehäuse für Kabelstränge POS.1 + POS.2		1							
13	911 618 102 00	Warnzeitrelais Sicherheitsgurt		1							
		- ENDE -									

Modell	Jahr	HG	UG	Bildtafel	Einschränkungen	Update	11:12	17.08.2006	PORSCHE	PET	PORSCHE
911	83	9	03	903-00		203					

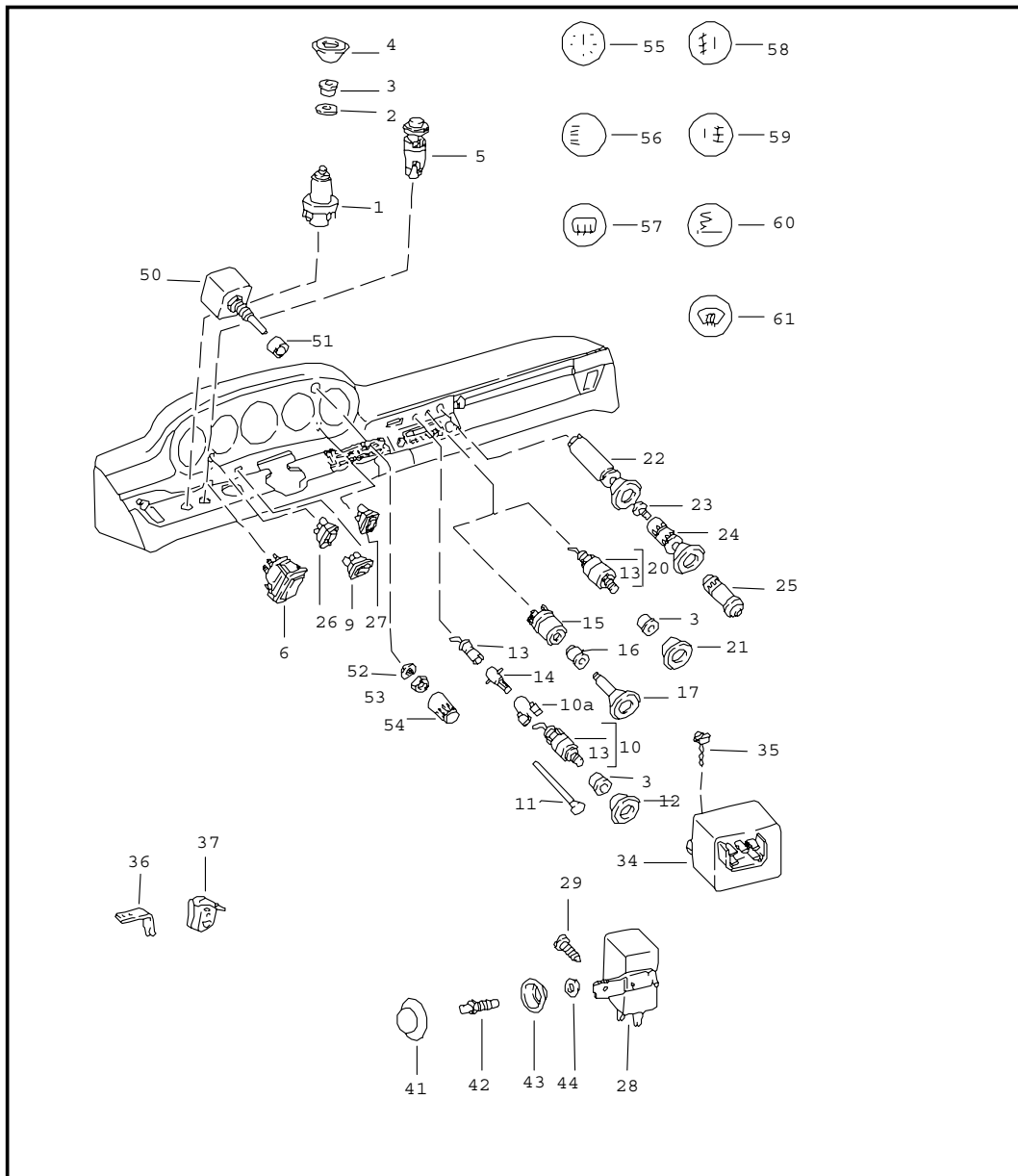
Pos	Teilenummer	Benennung	Bemerkung	St	Modellangabe
		Trägerplatte Relais Geber Fanfare			
1	911 610 103 03	Trägerplatte		1	
-	999 507 321 02	Käfigmutter		4	SC
3	N 010 208 5	Sechskantschraube M 6 X 8		3	
4	N 012 226 5	Federscheibe B 6		3	
5	999 703 384 00	Megulastik-Rundlager		3	
6	900 031 011 02	Scheibe B 6,4		3	
7 A	900 910 096 02	Sicherungsmutter VM 6		3	
7	900 910 096 02	Sicherungsmutter M 6		3	
8	911 603 206 13	Schwingregler Drehstromgenerator MOTOROLA, MARCHAL, SEV	-81	1	
-	911 619 001 00	Entstörersatz für Schwingregler	-81	1	
9 A N	015 429 2	Blechmutter B 4,2		2	
9	N 015 429 2	Blechmutter B 4,2		2	
10	900 151 001 02	Scheibe A 4,3		2	
11	900 187 013 02	Blechschaube BZ 4,2 X 13		2	
12	911 615 115 00	Relais Heckscheibenheizung zweistufig		1	
13	N 015 429 2	Blechmutter B 4,2		1	
14	900 151 001 02	Scheibe A 4,3		1	
15	900 187 013 02	Blechschaube BZ 4,2 X 13		1	



Modell	Jahr	HG	UG	Bildtafel	Einschränkungen	Update	11:12	17.08.2006	PORSCHE	PET	PORSCHE
911	83	9	03	903-00		203					

Pos	Teilenummer	Benennung	Bemerkung	St	Modellangabe	Pos	Teilenummer	Benennung	Bemerkung	St	Modellangabe
16	911 612 008 00	Masseband Trägerplatte		1		29	477 919 133	Dichtring		1	
(17)	930 610 105 03	Abdeckung Trägerplatte		1		30	N 012 222 4	Federscheibe A 5		5	
18	900 151 003 02	Scheibe A 6,4		2		31	N 011 005 14	Sechskantmutter M 5		5	
19	900 029 102 02	Flügelschraube M 6 X 12		2		32	911 635 101 20	Fanfare kurz Hochton		1	
20	914 618 303 11	Blinkgeber		1		(32)	911 635 102 20	Fanfare lang Tiefton		1	
(20)	911 618 103 00	Blinkgeber nur in Verbindung mit Anhängervorrichtung		1		33	911 635 091 00	Halter Hochton		1	
21	911 615 109 01	Einheitsrelais Schwarz		X		(33)	911 635 097 01	Halter Tiefton		1	
21	911 615 108 01	Einheitsrelais Rot		1		34	900 075 087 02	Sechskantschraube M 8 X 16		2	
- A	930 617 117 01	Relais Verzögerungsrelais Zündabstellung		1	TURBO	35	900 027 015 02	Federring B 8		2	
-	930 617 117 01	Relais Verzögerungsrelais Zündabstellung		1	TURBO	-	911 612 093 03	Sicherungsdose 3-polig für Trägerplatte		1	
22	914 613 541 02	Rückfahrlichtschalter		1		-	900 014 074 02	Zylinderschraube AM 4 X 12		2	
(22)	905 613 051 02	Rückfahrlichtschalter		1	SPM	-	N 012 224 3	Federscheibe B 4		2	
23	905 613 101 02	Überbrückungsschalter		1	SPM	-	N 011 004 6	Sechskantmutter M 4		2	
24	905 613 102 04	Temperaturschalter Öltemperatur		1	SPM	-	999 702 119 50	Gummitülle		2	
-	999 652 315 02	Flachstecker Massekabel		1				- ENDE -			
26	901 612 891 01	Steckergehäuse Geber		1							
27	901 201 275 30	Kappe		1							
28	901 741 801 00	Geber Kraftstoffanzeige Kraftstoffbehälter 62 - 85 L siehe Gruppe 2/01/00		1							
29	A 477 919 133	Dichtring		1							

Modell	Jahr	HG	UG	Bildtafel	Einschränkungen	Update	11:12	17.08.2006	PORSCHE	PET	PORSCHE
911	83	9	03	903-05		203					



Pos	Teilenummer	Benennung	Bemerkung	St	Modellangabe
1	911 613 029 03	Schalter Relais		1	
2	900 151 026 02	Scheibe		1	
3	911 613 213 02	Rosette	-80	2	
(3)	911 613 213 03	Rosette	81-	2	
4	911 613 215 00	Knopf		1	
5	911 613 124 32	Warnblinkschalter		1	
-	900 631 102 90	Glühlampe 2 W		1	
6	911 613 622 00	Tastschalter für Schiebedach		1	
-	911 613 621 03	Schalter für Fensterheber		3	
-	911 613 635 20	Montagerahmen für Fensterheber		3	
9	911 613 113 00	Wechselschalter Aussenspiegel		1	
10	902 613 623 90	Schalter Heckscheibenheizung einstufig heizbar	-80	1	
(10)	911 613 149 00	Schalter Heckscheibenheizung einstufig heizbar	81-	1	
(10)	911 613 145 00	Schalter Heckscheibenheizung zweistufig heizbar	-80	1	
(10)	911 613 147 00	Schalter Heckscheibenheizung zweistufig heizbar	81-	1	
11	911 613 228 00	Leuchtstab	-80	1	
-	999 703 067 50	Tülle		1	
12	911 613 215 03	Knopf	-80	1	
(12)	911 613 028 03	Knopf	81-	1	
13	999 632 007 00	Lampenfassung		1	
14	900 631 102 90	Glühlampe 12 V 2 W	-80	1	

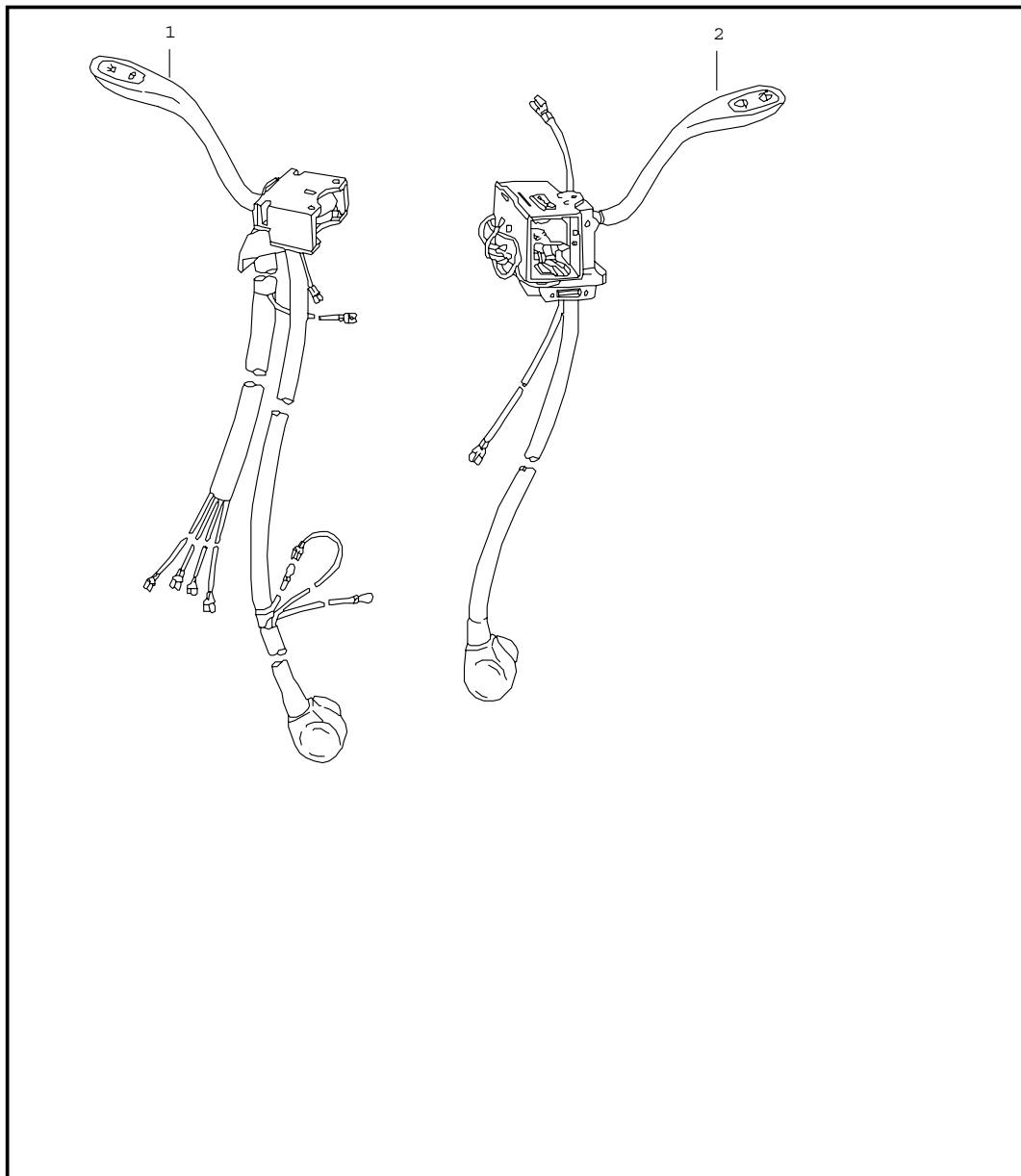
Modell	Jahr	HG	UG	Bildtafel	Einschränkungen	Update	11:12	17.08.2006	PORSCHE	PET	PORSCHE
911	83	9	03	903-05		203					

Pos	Teilenummer	Benennung	Bemerkung	St	Modellangabe	Pos	Teilenummer	Benennung	Bemerkung	St	Modellangabe
(14)	900 631 132 90	Glühlampe	81-	1		35	N 013 970 5	Blechschraube B 4,8 X 9,5		1	
15	914 613 451 10	Schalter Nebelscheinwerfer Nebelschlussleuchte	-80	1		36	901 613 523 20	Kontaktbügel Handbremschalter		1	
(15)	911 613 147 00	Schalter Nebelscheinwerfer Nebelschlussleuchte	81-	1		37	901 613 521 20	Handbremskontakt		1	
16	911 613 213 03	Rosette		1		41	901 615 616 20	Gummikappe		2	
17	911 613 028 03	Knopf		1		42	964 613 601 00	Türkkontaktschalter Kofferraumleuchte		3	
20	902 613 623 90	Schalter Nebelscheinwerfer oder Nebelschlussleuchte	-80	1		(42)	928 613 147 00	Türkkontaktschalter Innenleuchte	80-	2	
(20)	911 613 149 00	Schalter Nebelscheinwerfer Nebelschlussleuchte	81-	1		(42)	901 615 601 02	Türkkontaktschalter Handschuhkastenleuchte		1	
-	911 612 251 00	Widerstand für Schalter Nebelscheinwerfer Nebelschlussleuchte	-80	1		43	901 615 615 20	Tellerscheibe		2	
21	911 613 215 02	Knopf	-80	1		44	900 031 001 60	Scheibe A 8,4		2	
(21)	911 613 028 03	Knopf	81-	1		50	911 618 147 01	Potentiometer Wischerintervall		1	
22	911 652 102 06	Zigarettenanzünder		1		51	911 618 207 00	Distanzhülse		1	
23	644 652 112 00	Glühspirale Zigarettenanzünder		1		52	900 028 019 01	Federscheibe B 7		1	
24	911 652 122 02	Stecker Zigarettenanzünder		1		53	911 618 209 00	Sechskantmutter M 7 X 0,75		1	
25	901 613 801 00	Stecker		1		54	911 618 011 00	Knopf Symbol-Kappe		1	
26	911 613 321 01	Tastschalter Heckscheibenwischer		1		55	911 613 239 01	Symbol-Kappe Lichtschalter		1	
27	911 613 319 01	Tastschalter Scheinwerferwaschanlage		1		57	911 613 232 02	Symbol-Kappe 01C Satinschwarz Heckscheibenheizung		1	
28	928 618 111 00	Relais Scheinwerferwaschanlage		1		58	911 613 233 01	Symbol-Kappe Nebelscheinwerfer		1	
29	N 013 968 7	Blechschrabe B 4,8 X 13		1		59	911 613 234 01	Symbol-Kappe Nebelschlussleuchte		1	
34	911 618 149 01	Impulsgeber Wischerintervall		1		60	911 613 235 01	Symbol-Kappe Zigarettenanzünder		1	
						61	911 613 240 01	Symbol-Kappe Frontscheibenheizung		1	

Modell	Jahr	HG	UG	Bildtafel	Einschränkungen	Update					
911	83	9	03	903-05		203	11:12	17.08.2006	PORSCHE	PET	PORSCHE

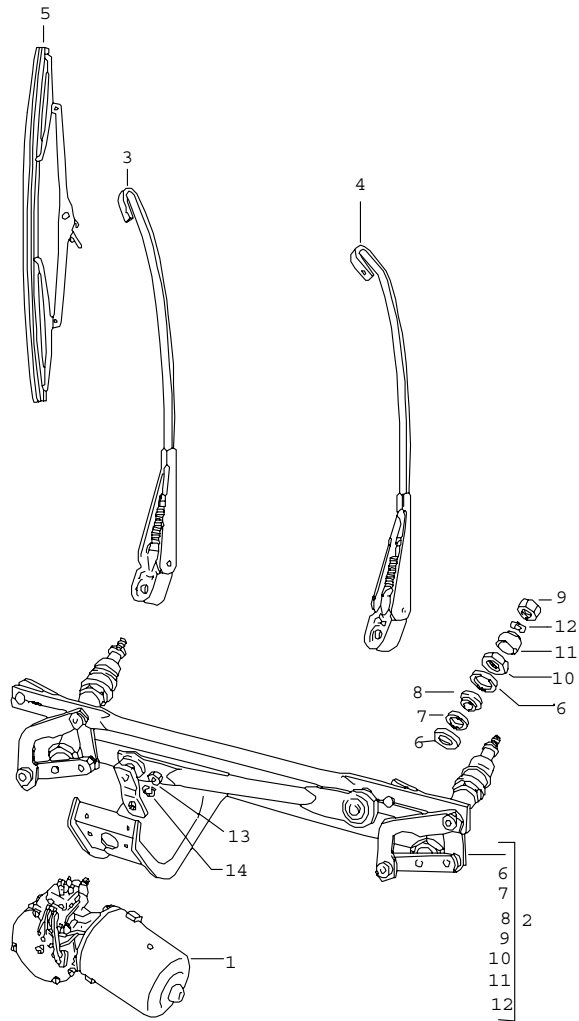
Pos	Teilenummer	Benennung	Bemerkung	St	Modellangabe	Pos	Teilenummer	Benennung	Bemerkung	St	Modellangabe
		- ENDE -									

Modell	Jahr	HG	UG	Bildtafel	Einschränkungen	Update	11:12	17.08.2006	PORSCHE	PET	PORSCHE
911	83	9	03	903-10		203					



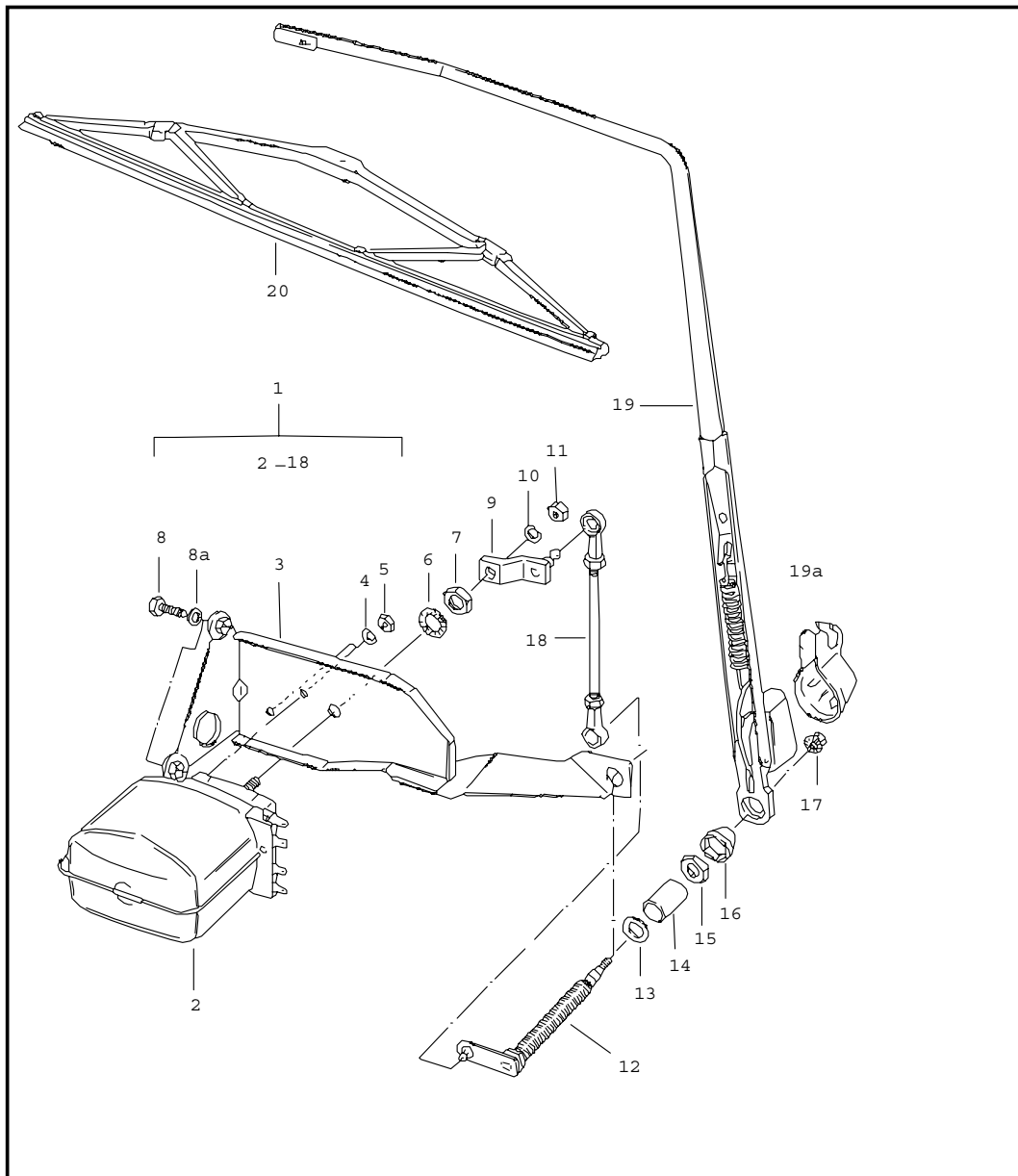
Pos	Teilenummer	Benennung	Bemerkung	St	Modellangabe
		Lenkstockschalter			
1	911 613 305 01	Lenkstockschalter Blinkleuchte Abblend-Fernlicht		1	
(1)	911 613 307 01	Kombischalter Blinkleuchte Abblend-Fernlicht	-80	1	(B) (L) (I)
2	911 613 306 02	Lenkstockschalter Scheibenwischeranlage		1	
		- ENDE -			

Modell	Jahr	HG	UG	Bildtafel	Einschränkungen	Update	11:13	17.08.2006	PORSCHE	PET	PORSCHE
911	83	9	04	904-00		203					



Pos	Teilenummer	Benennung	Bemerkung	St	Modellangabe
		Scheibenwischeranlage			
1	A 911 628 115 01	Wischermotor	/LL	1	
(1)	A 911 628 114 00	Wischermotor	/RL	1	
2	A 911 628 961 00	Kurbeltrieb	/LL	1	
(2)	911 628 961 01	Kurbeltrieb	/RL	1	
3	911 628 313 00	Wischerarm	/LL/L /RL/R	1	
4	911 628 314 00	Wischerarm	/LL/R	1	
(4)	911 628 312 00	Wischerarm	/RL/L	1	
5	964 628 901 00	Wischerblatt		2	
6	911 628 963 00	Bördelscheibe		4	
7	901 628 923 01	Gummibuchse		2	
8	901 628 924 00	Gummibuchse		2	
9	N 011 118 11	Sechskantmutter BM 8		2	
10	901 628 925 00	Sechskantmutter		2	
11	901 628 926 00	Kappe		2	
12	901 628 927 00	Federscheibe		2	
13	900 076 010 02	Sechskantmutter M 6		1	
14	N 042 121 1	Zahnscheibe 6,4		1	
		- ENDE -			

Modell	Jahr	HG	UG	Bildtafel	Einschränkungen	Update	11:13	17.08.2006	PORSCHE	PET	PORSCHE
911	83	9	04	904-05		203					

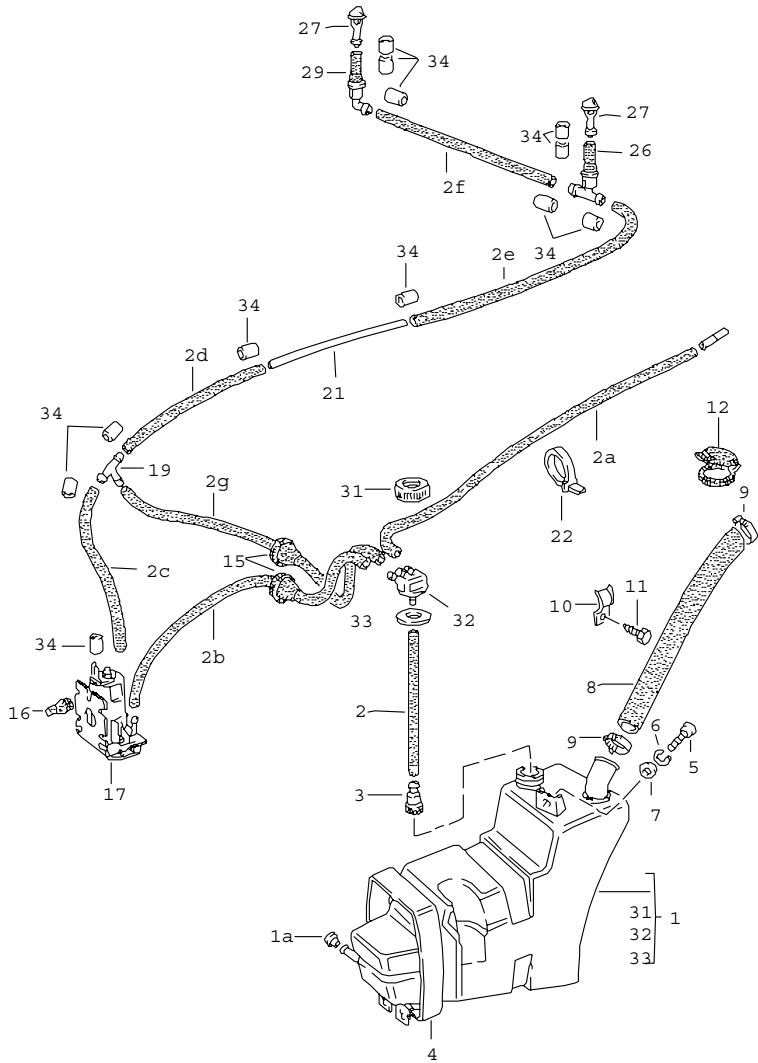


Pos	Teilenummer	Benennung	Bemerkung	St	Modellangabe
		Heckscheibenwischer			
		zum nachträglichen Einbau			
		911SC /M 559			
		mitverwenden:			
		Kondensator			
		911.573.057.04			
1	911 628 019 03	Heckscheibenwischer ohne Wischerarm Wischerblatt		1	SC
(1)	911 628 019 04	Heckscheibenwischer ohne Wischerarm Wischerblatt	-80	1	SC, M 473
(1)	911 628 019 05	Heckscheibenwischer ohne Wischerarm Wischerblatt	81-	1	SC, M 473 TURBO
2	911 628 063 00	Wischermotor		1	
3	911 628 037 01	Montagerahmen		1	
4	N 012 006 4	Federring		2	
5	999 076 023 02	Sechskantmutter M 5		2	
6	911 628 338 00	Scheibe 14,2		1	
7	999 078 014 02	Sechskantmutter M 14 X 1		1	
8	999 072 005 09	Sechskantschraube M 6 X 12		2	
8A	N 012 006 4	Federring B 6		1	
9	901 628 318 00	Hebel		1	
10	N 012 006 4	Federring A 6		1	
11	999 076 024 02	Sechskantmutter M 6		1	
12	911 628 256 02	Wischerlager		1	SC
(12)	911 628 256 01	Wischerlager		1	SC, M 473 TURBO

Modell	Jahr	HG	UG	Bildtafel	Einschränkungen	Update	11:13	17.08.2006	PORSCHE	PET	PORSCHE
911	83	9	04	904-05		203					

Pos	Teilenummer	Benennung	Bemerkung	St	Modellangabe	Pos	Teilenummer	Benennung	Bemerkung	St	Modellangabe
13	999 040 002 00	Runddichtring B 10		1							
14	911 628 251 03	Buchse		1	SC						
(14)	911 628 251 01	Buchse		1	SC, M 425/473						
(14)	911 628 251 04	Buchse		1	SC, M 473						
(14)	911 628 251 02	Buchse		1	TURBO						
15	999 183 004 02	Sechskantmutter M 12 X 1		1							
16	911 628 193 00	Kappe		1							
17	999 084 045 02	Sicherungsmutter M 6		1							
18	911 628 145 00	Gelenkstange		1							
19	911 628 611 01	Wischerarm		1							
19A	911 628 623 00	Klappkappe	82-	1							
20	911 628 613 01	Wischerblatt		1							
-	911 613 321 01	Tastschalter		1							
-	911 612 031 02	Kabelstrang Wischermotor		1	SC						
-	911 612 031 01	Kabelstrang Wischermotor		1	TURBO						
-	911 612 025 01	Kabelstrang Wischerschalter	/LL	1							
-	911 612 063 01	Kabelstrang Wischerschalter	/RL	1							
-	911 612 223 00	Einzeleitung Wischerschalter		1							
-	911 612 019 00	Kabelstrang Wischerschalter	/LL	1							
-	911 612 099 00	Kabelstrang Wischerschalter	/RL	1							
-	911 617 106 01	Diode		1							
		- ENDE -									

Modell	Jahr	HG	UG	Bildtafel	Einschränkungen	Update	11:13	17.08.2006	PORSCHE	PET	PORSCHE
911	83	9	04	904-10		203					

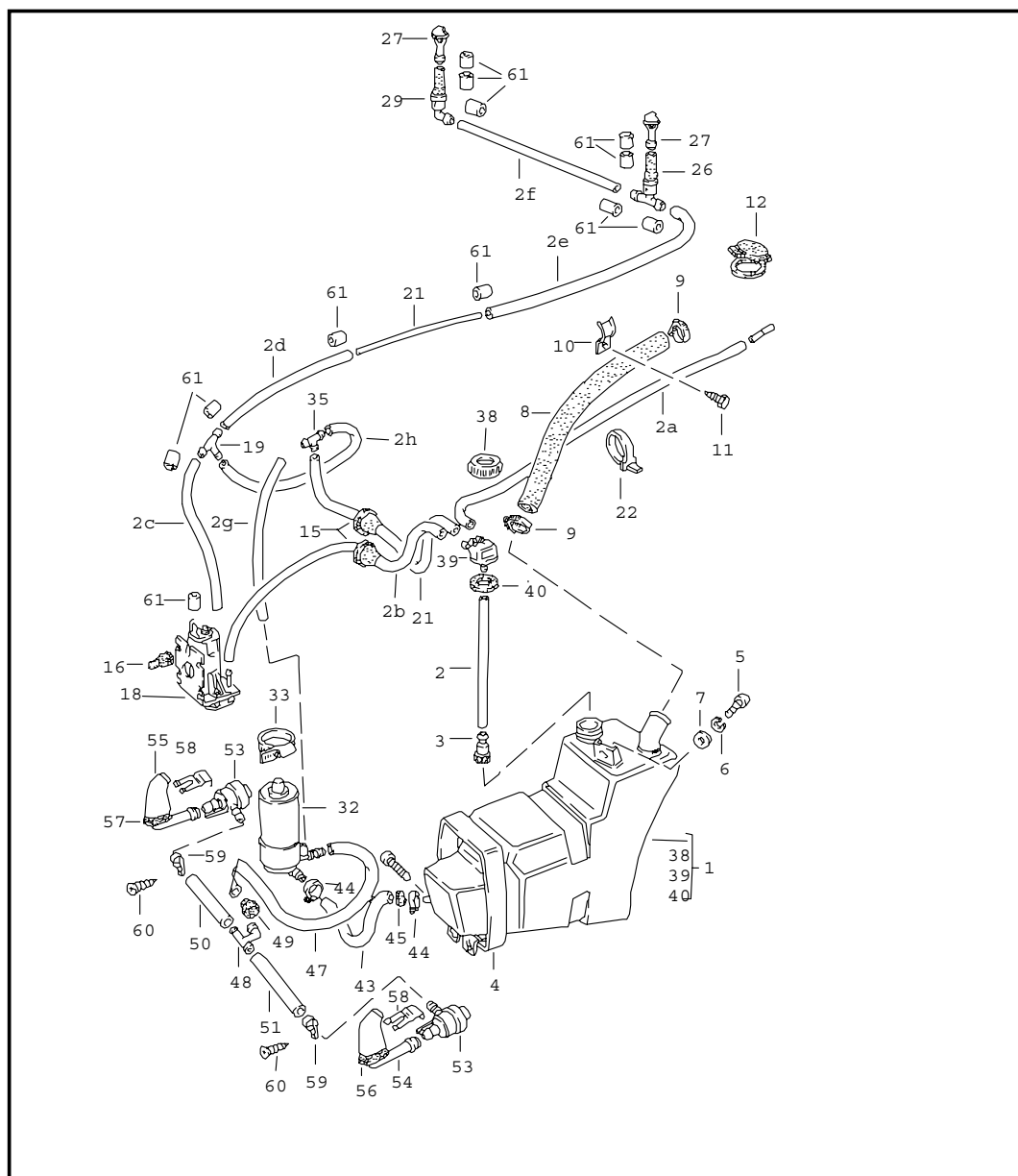


Pos	Teilenummer	Benennung	Bemerkung	St	Modellangabe
		Scheibenwaschanlage			
1	911 628 075 08	Wasserbehälter		1	
1	911 628 075 08	Wasserbehälter	-79	1	M 288
1	911 628 075 07	Wasserbehälter	80-	1	M 288
1A	999 703 013 50	Pfropfen		1	
-	N 020 301 1	Schlauch PVC 4 X 6		X	
2	-	300 MM		1	
2A	-	800 MM		1	
2B	-	650 MM		1	
2C	-	150 MM		1	
2D	-	360 MM		1	
2E	-	360 MM		1	
2F	-	900 MM		1	
2G	-	500 MM		1	
3	911 628 749 00	T-Stück Wasserbehälter		1	
4	911 628 081 00	Spannband		1	
5	N 010 217 9	Sechskantschraube M 6 X 20		1	
6	N 012 007 2	Federring A 6		1	
7	900 151 003 02	Scheibe A 6,4		1	
8	911 628 236 00	Einfüllschlauch 25 X 32 X 710		1	
9	999 512 356 02	Schlauchschelle		2	
10	911 573 145 00	Befestigungsschelle		1	
11	900 187 025 02	Sechskantblechschraube B 5,5 X 13		1	
12	964 201 507 00	Deckel Einfüllstutzen		1	
15	911 612 132 00	Gummitülle		1	

Modell	Jahr	HG	UG	Bildtafel	Einschränkungen	Update	11:13	17.08.2006	PORSCHE	PET	PORSCHE
911	83	9	04	904-10		203					

Pos	Teilenummer	Benennung	Bemerkung	St	Modellangabe	Pos	Teilenummer	Benennung	Bemerkung	St	Modellangabe
16	914 628 741 00	Stopfen		3							
17	928 628 074 01	Pumpe elektrisch		1							
19	901 628 749 20	T-Stück		1							
21	911 628 237 00	Rohr 4 X 5 X 1100 MM		1							
22	999 513 023 40	Kabelbinder		2							
26	914 628 433 00	Ventil		1							
27	914 628 203 11	Düse		2							
29	911 628 999 00	Ventil	-80	1							
29	477 955 481	Ventil	81-	1							
31	911 628 735 00	Schraubdeckel		1							
32	911 628 737 00	Mittelstück		1							
33	911 628 743 00	Verschlussdichtung		1							
34	111 971 521 A	Schlauchsutzhülle		8							
		- ENDE -									

Modell	Jahr	HG	UG	Bildtafel	Einschränkungen	Update	11:13	17.08.2006	PORSCHE	PET	PORSCHE
911	83	9	04	904-15		203					

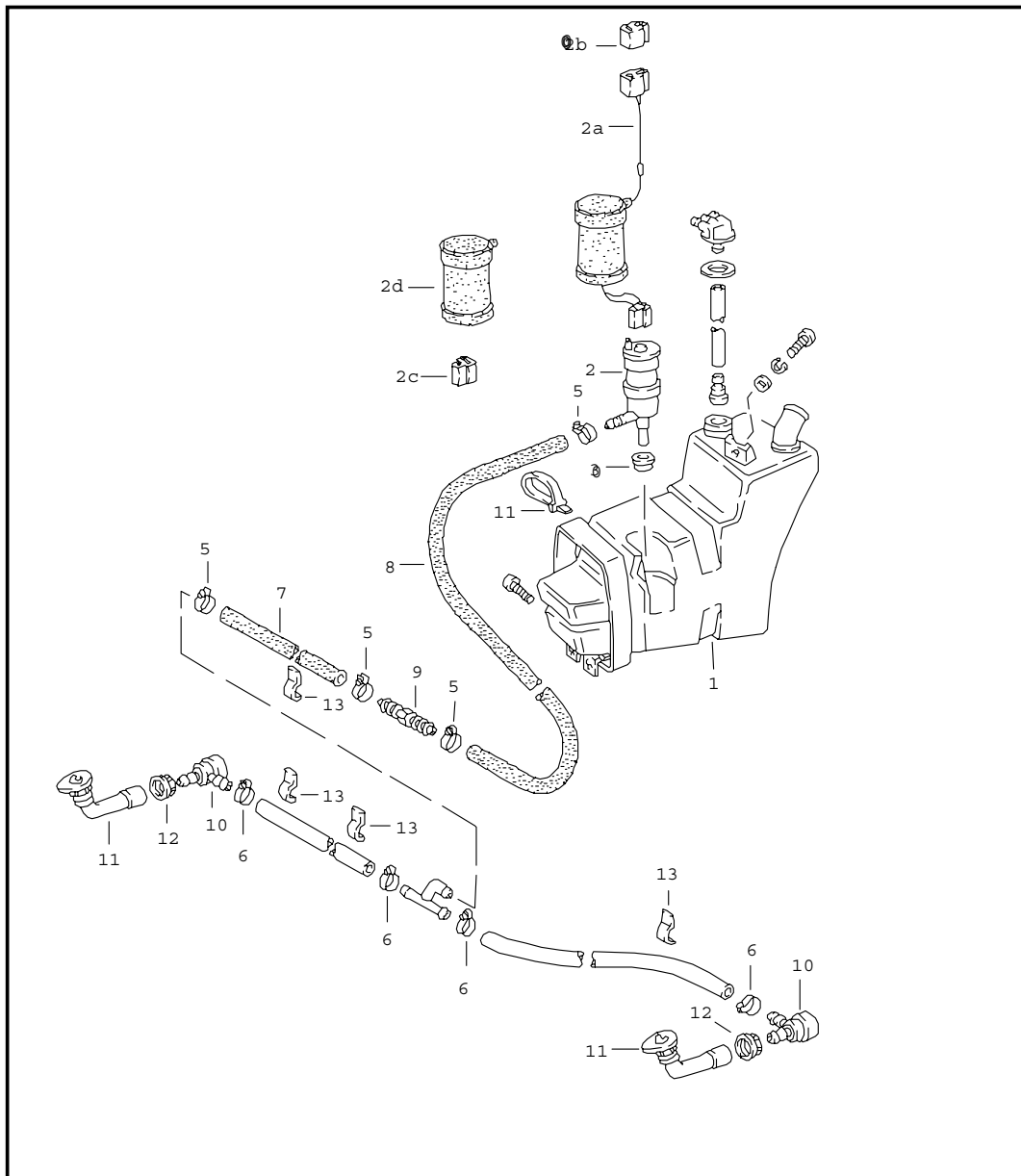


Pos	Teilenummer	Benennung	Bemerkung	St	Modellangabe
		Scheibenwaschanlage Scheinwerferwaschanlage	-79		
1	911 628 075 08	Wasserbehälter		1	
-	N 020 301 1	Schlauch PVC 4 X 6		X	
2	-	300 MM		1	
2A	-	800 MM		1	
2B	-	650 MM		1	
2C	-	150 MM		1	
2D	-	360 MM		1	
2E	-	360 MM		1	
2F	-	900 MM		1	
2G	-	510 MM		1	
(2G)	-	320 MM für Fahrzeuge mit Klimaanlage		1	
2H	-	100 MM		1	
2I	-	530 MM		1	
3	911 628 749 00	T-Stück Wasserbehälter		1	
4	911 628 081 00	Spannband		1	
5	N 010 217 9	Sechskantschraube M 6 X 20		1	
6	N 012 007 2	Federring A 6		1	
7	900 151 003 02	Scheibe A 6,4		1	
8	911 628 236 00	Einfüllschlauch 25 X 32 X 710		1	
9	999 512 356 02	Schlauchschelle		2	
10	911 573 145 00	Befestigungsschelle		1	
11	900 187 025 02	Sechskantblechschraube B 5,5 X 13		1	
12	964 201 507 00	Deckel Einfüllstutzen		1	

Modell	Jahr	HG	UG	Bildtafel	Einschränkungen	Update	11:13	17.08.2006	PORSCHE	PET	PORSCHE
911	83	9	04	904-15		203					

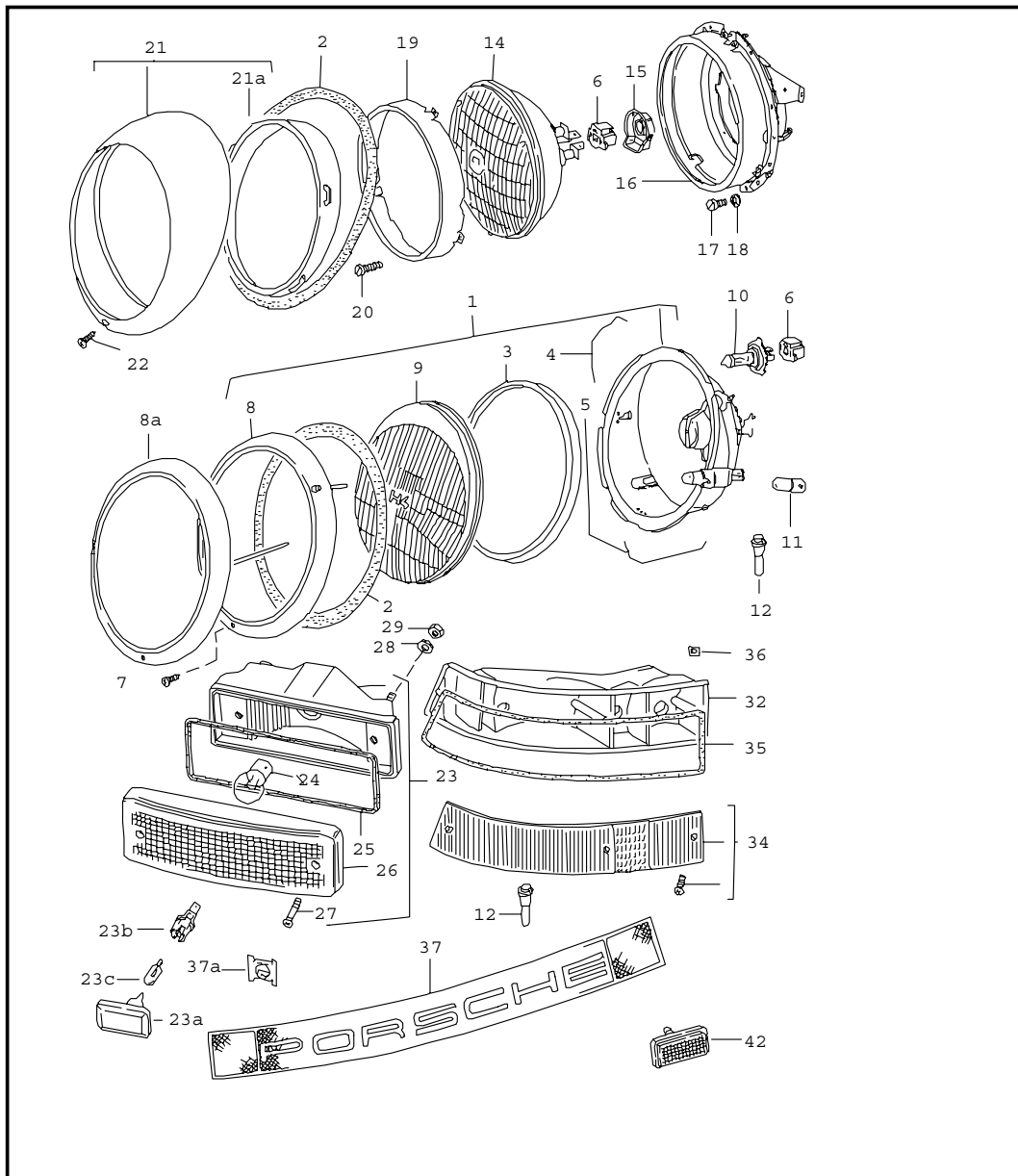
Pos	Teilenummer	Benennung	Bemerkung	St	Modellangabe	Pos	Teilenummer	Benennung	Bemerkung	St	Modellangabe
15	911 612 132 00	Gummitülle		2		48	914 628 413 10	Verteilerstück		1	
16	914 628 741 00	Stopfen		3		-	999 512 554 00	Schlauchschele		2	
17	928 628 074 01	Pumpe elektrisch		1		49	411 941 189	Tülle		1	
19	901 628 749 20	T-Stück		1		-	900 918 031 40	Druckschlauch 10 X 12,5 780 MM 480 MM		X	
21	911 628 237 00	Rohr 4 X 5 X 1100		1						1	
22	999 513 023 40	Kabelbinder		2		53	113 955 187	Düse		2	
26	914 628 433 00	Ventil		1		54	911 628 085 00	Düse		1	
27	914 628 203 11	Düse		2		55	911 628 086 00	Düse		1	
(27)	944 628 911 00	Düse heizbar		2		56	911 628 807 00	Unterlage Düsenträger		1	
29	911 628 999 00	Ventil		1		57	911 628 808 00	Unterlage Düsenträger		1	
(32)	477 955 679 A	Pumpe		1		58	113 955 199	Blattfeder		2	
33	999 512 164 02	Schlauchschele		1		59	999 511 052 02	Befestigungsschele		2	
35	911 628 748 00	Ventil		1		60	N 013 968 7	Blechsraube B 4,8 X 13		2	
38	911 628 735 00	Schraubdeckel		1		61	111 971 521 A	Schlauchschtzhülle		12	
39	911 628 737 00	Mittelstück		1				- ENDE -			
40	911 628 743 00	Verschlussdichtung		1							
-	999 181 182 40	Schlauch PVC 10 X 14		*							
43	-	330 MM		1							
(43)	-	140 MM für Fahrzeuge mit Klimaanlage		1							
44	999 512 134 02	Schlauchklemme		2							
45	021 119 569 A	Gummitülle		1							
47	900 918 031 40	Druckschlauch 10 X 12,5		1							
(47)	900 918 031 40	Druckschlauch		1							
(47)	900 918 031 40	Druckschlauch PA 11 für Fahrzeuge mit Klimaanlage		1							

Modell	Jahr	HG	UG	Bildtafel	Einschränkungen	Update	11:13	17.08.2006	PORSCHE	PET	PORSCHE
911	83	9	04	904-20		203					



Pos	Teilenummer	Benennung	Bemerkung	St	Modellangabe
		Scheibenwaschanlage Scheinwerferwaschanlage	80-		
		siehe Gruppe 9/04/15			
1	911 628 075 07	Wasserbehälter		1	
2	191 955 681	Pumpe		1	
2A	911 612 179 01	Kabelstrang		1	
2B	999 652 192 47	Steckergehäuse		1	
2C	999 652 167 40	Steckhülsegehäuse		1	
2D	477 971 921	Schutzkappe		1	
3	928 628 193 00	Dichtung		1	
5	N 023 570 2	Schlauchselle		4	
6	999 512 160 02	Schlauchselle		4	
-	999 181 806 40	Schlauch PVC 10 X 16		X	
7	-	420 MM		1	
8	-	230 MM		1	
9	999 137 023 40	Schlauchverbindungsstutzen		1	
10	477 955 183	Druckschaltventil		2	
11	911 628 085 01	Düsenträger		2	
12	900 281 002 40	Sechskantmutter APG 11		2	
13	999 613 017 40	Überzug Kabelhalter		X	
14	999 513 008 40	Kabelbinder		1	
		- ENDE -			

Modell	Jahr	HG	UG	Bildtafel	Einschränkungen	Update	11:14	17.08.2006	PORSCHE	PET	PORSCHE
911	83	9	05	905-00		203					

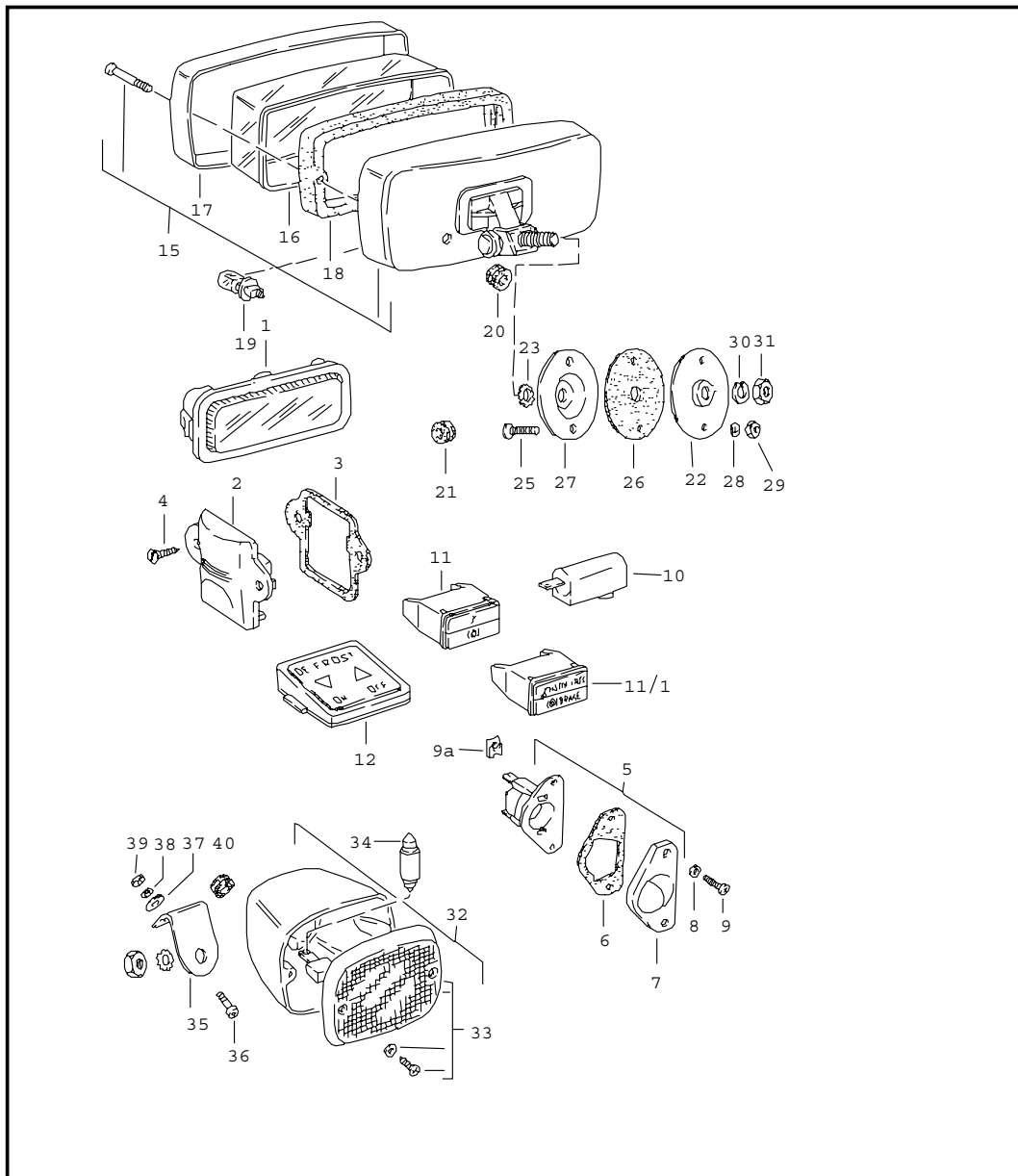


Pos	Teilenummer	Benennung	Bemerkung	St	Modellangabe
1	911 631 112 00	Scheinwerfer Leuchten		2	(GB) (AUS) (HK) (RSA)
1	911 631 112 02	Scheinwerfer Scheinwerferring Verchromt	/RL	2	(GB) (AUS) (HK) (RSA)
1	911 631 112 02	Scheinwerfer Scheinwerferring Resicoatbeschichtet	/RL	2	(GB) (AUS) (HK) (RSA)
1	911 631 113 00	Scheinwerfer Scheinwerferring Verchromt	/LL	2	
1	911 631 113 02	Scheinwerfer Scheinwerferring Resicoatbeschichtet	/LL	2	
2	911 631 115 02	Dichtung		2	
3	911 631 967 00	Dichtung		2	
4	901 631 116 02	Sperrfeder oben		6	
5	644 631 122 00	Sperrfeder unten		5	
6	911 631 108 00	Steckhülsegehäuse		2	
7	900 270 063 07	Senkschraube	-80	2	
7	911 631 132 00	Linsenschraube M 4 X 9	81-	2	
8	911 631 933 00	Scheinwerferring Verchromt		2	
8	911 631 933 01	Scheinwerferring Resicoatbeschichtet		2	
8A	911 631 141 00	Scheinwerferring Grundiert		2	
-	911 631 033 00	Kugelschraube für Scheinwerferring Grundiert		2	
-	911 631 132 00	Linsenschraube M 4 X 9 für Scheinwerferring Grundiert		2	
-	A 113 951 539	Scheibe	-80	2	

Modell	Jahr	HG	UG	Bildtafel	Einschränkungen	Update	11:14	17.08.2006	PORSCHE	PET	PORSCHE
911	83	9	05	905-00		203					

Pos	Teilenummer	Benennung	Bemerkung	St	Modellangabe	Pos	Teilenummer	Benennung	Bemerkung	St	Modellangabe
-	113 951 539	Scheibe		2		28	900 025 003 02	Unterlegscheibe 5,3		4	
-	911 631 139 00	Distanzbuchse		2		29	N 021 196 1	Sicherungsmutter M 5		4	
9	911 631 927 01	Lichtscheibe für 911.631.112.00/112.02		2		-	999 591 379 02	Kabelbefestiger		4	
(9)	911 631 927 00	Lichtscheibe für 911.631.113.00/113.02		2		32	911 631 939 00	Heckleuchtegehäuse	/L	1	
10	999 631 202 90	Halogen-Glühlampe H 4 12 V - 60/55 W		2		(32)	911 631 940 00	Heckleuchtegehäuse	/R	1	
(10)	999 631 202 91	Halogen-Glühlampe H 4 12 V - 60/55 W Gelb		2	(F)	34	911 631 949 00	Lichtscheibe Heckleuchte	/L	1	
11	900 631 103 90	Glühlampe 12 V - 4 W		2		35	911 631 971 01	Dichtung Heckleuchte	/L	1	
12	911 631 259 02	Wasserablauftülle		4		(35)	911 631 971 00	Dichtung Heckleuchte	/R	1	
23	911 631 405 00	Blinkleuchte		2		36	999 507 312 12	Käfigmutter M 5		4	
(23)	911 631 417 00	Blinkleuchte	-80	2	(DK) (N) (I) (J)	37	911 631 432 03	Abschlussblende mit Rückstrahler		1	
(23)	911 631 413 00	Seitliche Blinkleuchte	-80	2	(DK) (N) (I) (J)	(37)	911 631 432 02	Abschlussblende ohne Rückstrahler		1	TURBO
23A	4A0 949 101	Seitenblinkleuchte nicht für (USA) (CDN)	80-	2		37A	999 591 447 02	Steckkäfig		10	
23B	161 949 111	Lampenträger nicht für (USA) (CDN)	80-	2		42	930 633 101 01	Rückstrahler		2	TURBO
23C	999 631 032 90	Glühlampe	80-	2				- ENDE -			
24	-	Glühlampe siehe Gruppe 9/05/05									
25	911 631 961 00	Dichtgummi Blinkleuchte		2							
26	911 631 914 00	Lichtscheibe Gelb Blinkleuchte		2							
(26)	911 631 957 00	Lichtscheibe Seitenblinkleuchte		2	(DK) (N) (I) (J)						
27	911 631 918 00	Linsenblechsraube		4							

Modell	Jahr	HG	UG	Bildtafel	Einschränkungen	Update	11:14	17.08.2006	PORSCHE	PET	PORSCHE
911	83	9	05	905-05		203					



Pos	Teilenummer	Benennung	Bemerkung	St	Modellangabe
		Innenleuchten Nebelscheinwerfer			
1	901 632 101 28	Innenleuchte		2	SC, COUPE
(1)	901 632 101 28	Innenleuchte		2	TURBO
(1)	911 632 102 00	Leuchte		1	TARGA
-	964 555 153 00	Unterlage Innenleuchte 901.632.101.00		2	SC, COUPE
2	901 632 201 01	Kofferraumleuchte		1	
3	901 632 291 00	Unterlage Kofferraumleuchte		1	
4	N 013 961 2	Blechschaube B 3,9 X 13		2	
5	911 631 620 04	Kennzeichenleuchte		2	
6	911 631 608 00	Dichtung Kennzeichenleuchte		2	
7	911 631 606 00	Lichtscheibe		2	
8	911 631 604 00	Dichtscheibe		4	
9	900 146 041 07	Linsenschraube BM 3 X 15		4	
-	999 591 381 02	Kabelbefestiger		2	
10	911 632 904 00	Ascherleuchte		1	
11	911 632 013 03	Kontrollleuchte Zweifach Sicherheitsgurt Brems	/LL	1	
11/1	911 632 013 05	Kontrollleuchte Zweifach Handbremse Brems	/RL	1	
-	911 632 116 01	Tülle für Kontrollleuchte Zweifach		1	
15	911 631 206 03	Nebelscheinwerfer Gehäuse Schwarz		2	

Modell	Jahr	HG	UG	Bildtafel	Einschränkungen	Update	11:14	17.08.2006	PORSCHE	PET	PORSCHE
911	83	9	05	905-05		203					

Pos	Teilenummer	Benennung	Bemerkung	St	Modellangabe	Pos	Teilenummer	Benennung	Bemerkung	St	Modellangabe
(15)	911 631 206 04	Nebelscheinwerfer Gehäuse Schwarz Streuscheibe Gelb		2		35	911 631 125 02	Befestigungswinkel		1	
						36	900 067 117 07	Zylinderschraube M 6 X 16		4	
16	911 631 964 00	Streuscheibe für 911.631.206.03		2		37	N 011 666 7	Scheibe B 6,4		4	
(16)	911 631 963 00	Streuscheibe für 911.631.206.04		2		38	N 012 006 4	Federring B 6		4	
17	911 631 959 28	Nebelscheinwerferring Schwarz		2		39	900 076 010 07	Sechskantmutter		4	
18	911 631 956 00	Dichtung		2		40	999 702 020 50	Gummitülle 8 X 12 X 9		2	
19	900 631 126 90	Halogen-Glühlampe H 3		2		-	999 703 066 50	Tülle		1	
20	999 702 084 50	Gummitülle		2		-	999 652 208 10	Kabelschuh für Nebelschlussleuchte		2	
21	911 612 132 00	Gummitülle		2		-	999 591 381 02	Kabelbefestiger		6	
22	911 631 060 01	Spannplatte innen		2		-	999 703 067 50	Tülle		1	
23	900 114 011 01	Zahnscheibe A 10,5		2		-	911 631 315 01	Motorraumleuchte Glühlampe		1	
25	900 067 009 02	Zylinderschraube M 6 X 16		4		-	999 631 202 90	Halogen-Glühlampe H 4 12 V - 60/55 W		2	
26	911 631 151 01	Gummiunterlage		2		-	999 631 202 91	Halogen-Glühlampe H 4 12 V - 60/55 W Gelb		2	(F)
27	911 631 150 01	Spannplatte aussen		2		-	900 631 126 90	Halogen-Glühlampe H 3		2	
28	N 012 226 5	Federscheibe A 6		4		-	900 631 127 90	Glühlampe 12 V - 21 W		2	
29	900 076 010 02	Sechskantmutter M 6		4		-	900 631 128 90	Glühlampe 12 V - 21/5 W		2	
30	900 027 016 02	Federring B 10		2		-	900 631 103 90	Glühlampe 12 V - 4 W		2	(DK) (N) (I) (J)
31	900 027 015 02	Federring M 10		2		-	900 631 115 90	Glühlampe 12 V - 10 W		1	
32	911 631 251 29	Nebelschlussleuchte		2		-	900 631 106 90	Sofittenlampe 12 V - 10 W		3	
33	911 631 251 29	Nebelschlussleuchte		2		-	900 631 102 90	Glühlampe 12 V - 2 W	-80	X	
34	900 631 127 90	Glühlampe 12 V - 21 W		2							

Modell	Jahr	HG	UG	Bildtafel	Einschränkungen	Update	11:14	17.08.2006	PORSCHE	PET	PORSCHE
911	83	9	05	905-05		203					

Pos	Teilenummer	Benennung	Bemerkung	St	Modellangabe	Pos	Teilenummer	Benennung	Bemerkung	St	Modellangabe
-	900 631 132 90	Glühlampe 12 V - 1,2 W		X							
-	900 631 123 90	Sofittenlampe 12 V - 18 W		2							
-	900 631 104 90	Glühlampe 12 V - 5 W		2							
		- ENDE -									

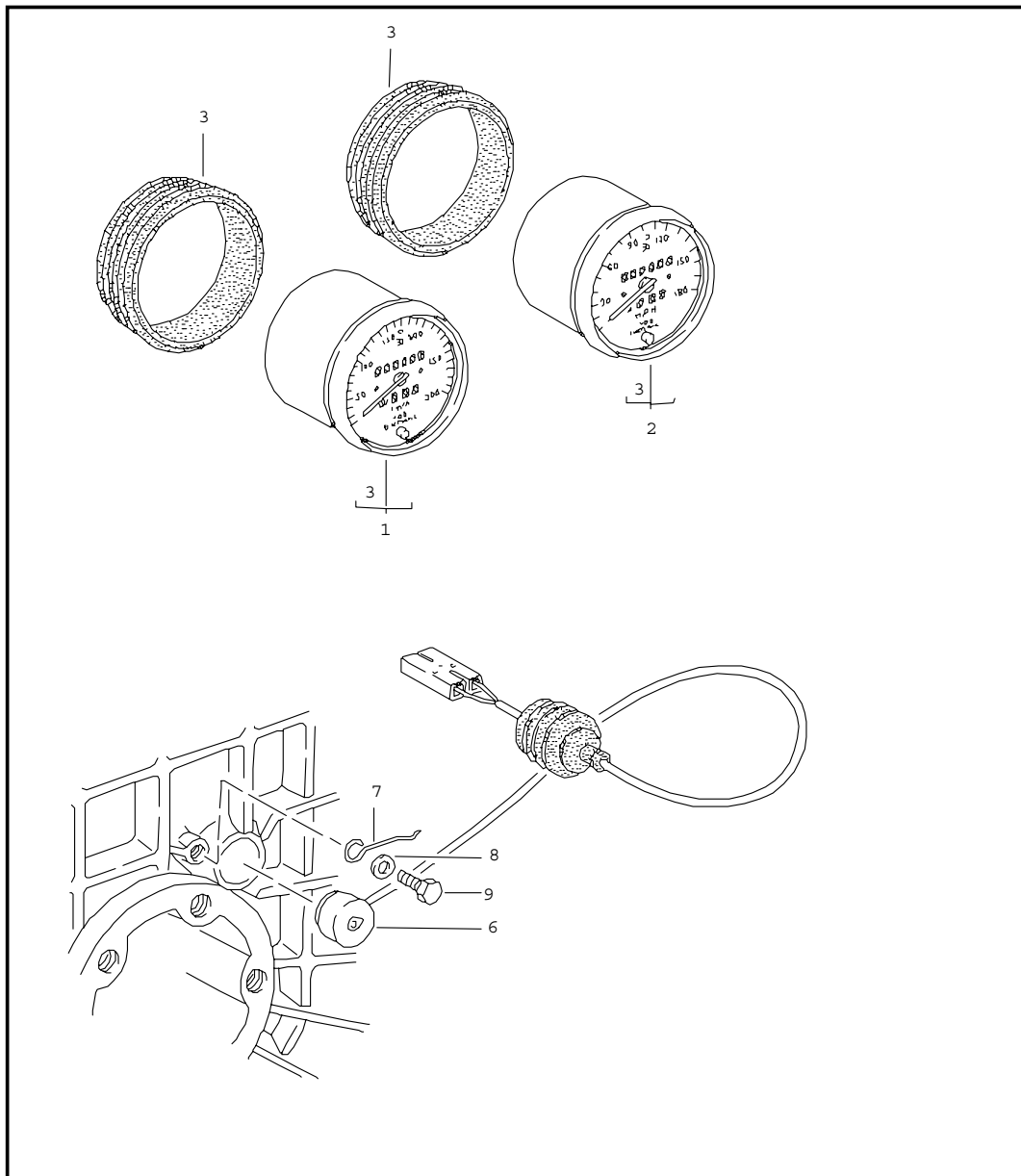
Modell	Jahr	HG	UG	Bildtafel	Einschränkungen	Update	11:14	17.08.2006	PORSCHE	PET	PORSCHE
911	83	9	06	906-00		203					

Pos	Teilenummer	Benennung	Bemerkung	St	Modellangabe
		Instrumente			
1	911 641 103 03	Kombiinstrument 100 \$	-81	1	
(1)	911 641 923 00	Kombiinstrument 100 \$	82-	1	
2	911 641 105 03	Kombiinstrument 100 \$	SPM	1	
3	911 641 902 00	Gummispannring 100 \$		2	
4	911 641 301 03	Drehzahlmesser 115 \$		1	SC
5	930 641 302 01	Drehzahlmesser mit Ladedruckanzeige 115 \$		1	TURBO
6	911 641 903 00	Gummispannring 115 \$		2	
7	911 641 202 03	Kombiinstrument 80 \$		1	
8	911 641 701 29	Zeituhr 80 \$		1	
9	911 641 901 00	Gummispannring 80 \$		2	
10	900 631 102 90	Glühlampe für Beleuchtung 12 V 2 W	-80	X	
-	900 631 132 90	Glühlampe	81-	X	
-	900 631 103 90	Glühlampe Kontrollleuchte Drehstromgenerator	82-	1	
11	999 632 007 00	Lampenfassung - 1 - Anschlussklemme		X	
(11)	999 632 009 10	Lampenfassung klein - 2 - Anschlussklemme		1	
(11)	999 632 002 00	Lampenfassung - 2 - Anschlussklemme	82-	1	

Modell	Jahr	HG	UG	Bildtafel	Einschränkungen	Update	11:14	17.08.2006	PORSCHE	PET	PORSCHE
911	83	9	06	906-00		203					

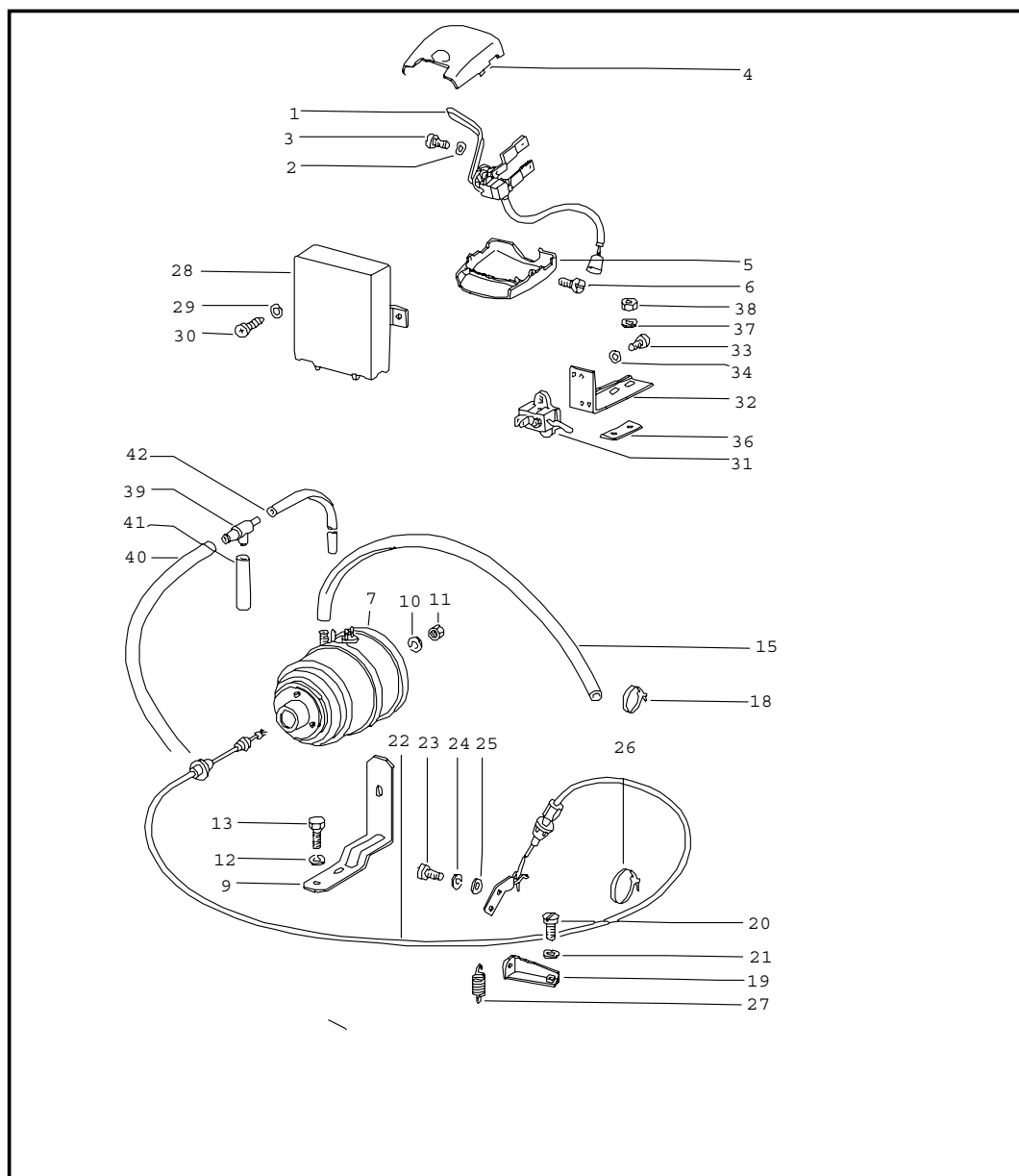
Pos	Teilenummer	Benennung	Bemerkung	St	Modellangabe	Pos	Teilenummer	Benennung	Bemerkung	St	Modellangabe
-	911 612 047 00	Kabelstrang für Beleuchtung Instrumente		1							
-	999 652 161 10	Rohrniet für 999.632.003.00 - ENDE -		8							

Modell	Jahr	HG	UG	Bildtafel	Einschränkungen	Update	11:14	17.08.2006	PORSCHE	PET	PORSCHE
911	83	9	06	906-05		203					



Pos	Teilenummer	Benennung	Bemerkung	St	Modellangabe
		Geschwindigkeitsanzeige			
(1)	911 641 516 01	Geschwindigkeitsanzeige 250 KM/H		1	SC
1	930 641 507 01	Geschwindigkeitsanzeige 300 KM/H		1	TURBO
2	A 930 641 508 00	Geschwindigkeitsanzeige 150 MPH	-79	1	
(2)	930 641 508 00	Geschwindigkeitsanzeige 170 MPH + 270 KM/H		1	
3	911 641 902 00	Gummi-Spannring 100 \$		4	
6	911 606 209 00	Impulsgeber		1	
7	915 660 509 00	Spannfeder		1	
8	N 011 524 7	Scheibe 6,4		1	
9	999 072 005 09	Sechskantschraube M 6 X 12		1	
-	911 612 406 01	Kabelhalter		1	
-	900 093 010 02	Halbrundkerbnagel 3 X 8		1	
-	999 513 002 40	Kabelbinder		1	TURBO
		- ENDE -			

Modell	Jahr	HG	UG	Bildtafel	Einschränkungen	Update	11:14	17.08.2006	PORSCHE	PET	PORSCHE
911	83	9	07	907-00		203					

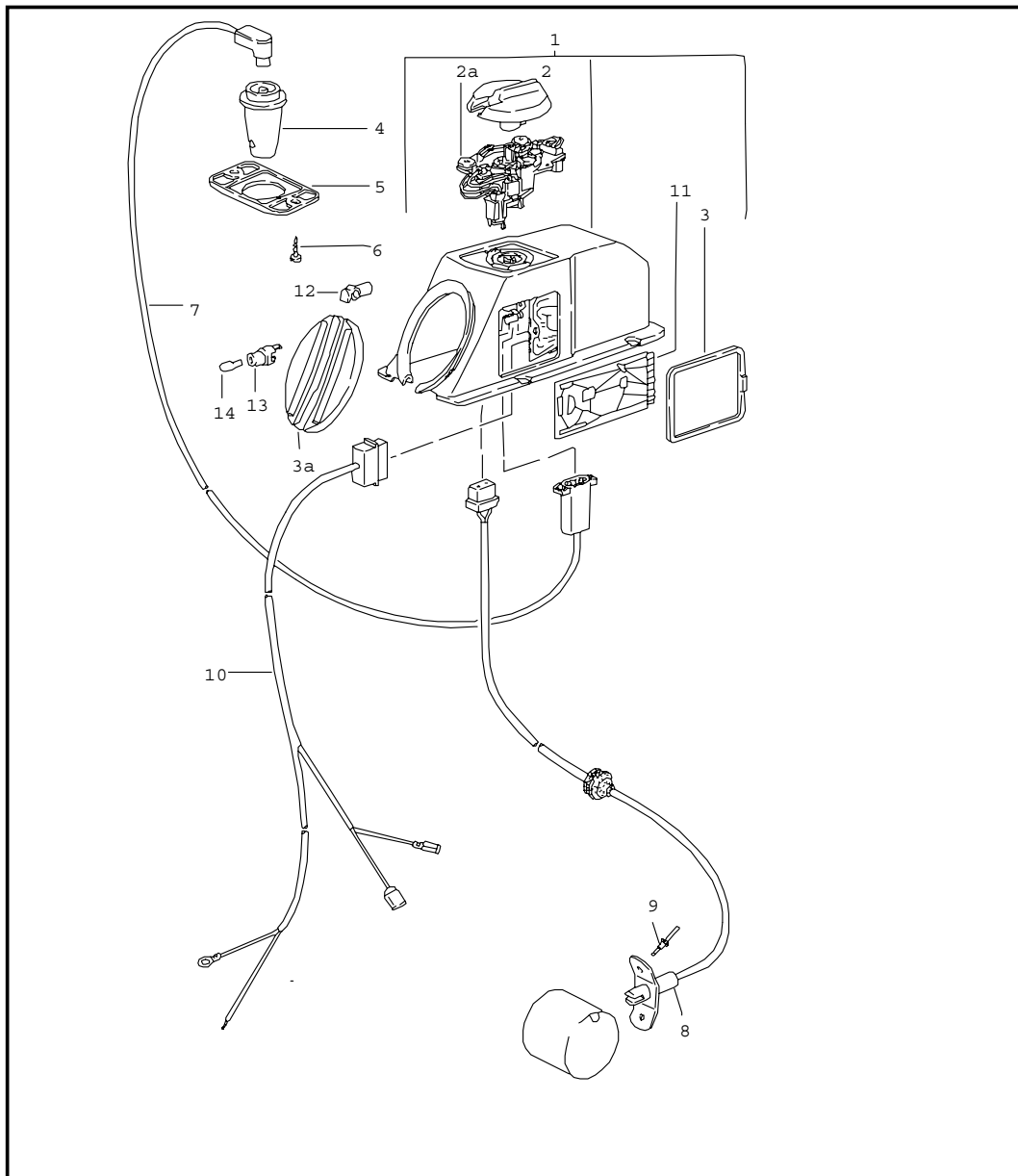


Pos	Teilenummer	Benennung	Bemerkung	St	Modellangabe
		Tempomat			
1	911 613 102 01	Schalter		1	
2	900 115 007 01	Fächerscheibe 3,2		2	
3	900 014 079 02	Zylinderschraube M 3 X 10		2	
4	911 613 311 02	Schaltergehäuse Oberteil		1	
5	911 613 312 02	Schaltergehäuse Unterteil		1	
6	900 014 079 02	Zylinderschraube M 3 X 10		2	
7	911 617 123 02	Stellglied Tempomat		1	
9	911 617 127 00	Halter		1	
10	900 027 015 02	Federring B 8		1	
11	900 076 025 02	Sechskantmutter M 8		1	
12	N 012 006 4	Federring B 6		2	
13	999 072 005 09	Sechskantschraube M 6 X 12		2	
-	N 020 359 1	Schlauch C 9 X 15		*	
15	-	670 MM		1	
18	999 513 010 40	Kabelbinder 140 MM lang		1	
19	911 110 226 00	Halteblech		1	
20	900 071 005 02	Linsenschraube M 5 X 10		1	
21	N 012 222 4	Federscheibe B 5		1	
22	911 617 124 01	Bowdenzug	-80	1	
(22)	911 617 124 02	Bowdenzug	81-	1	

Modell	Jahr	HG	UG	Bildtafel	Einschränkungen	Update	11:14	17.08.2006	PORSCHE	PET	PORSCHE
911	83	9	07	907-00		203					

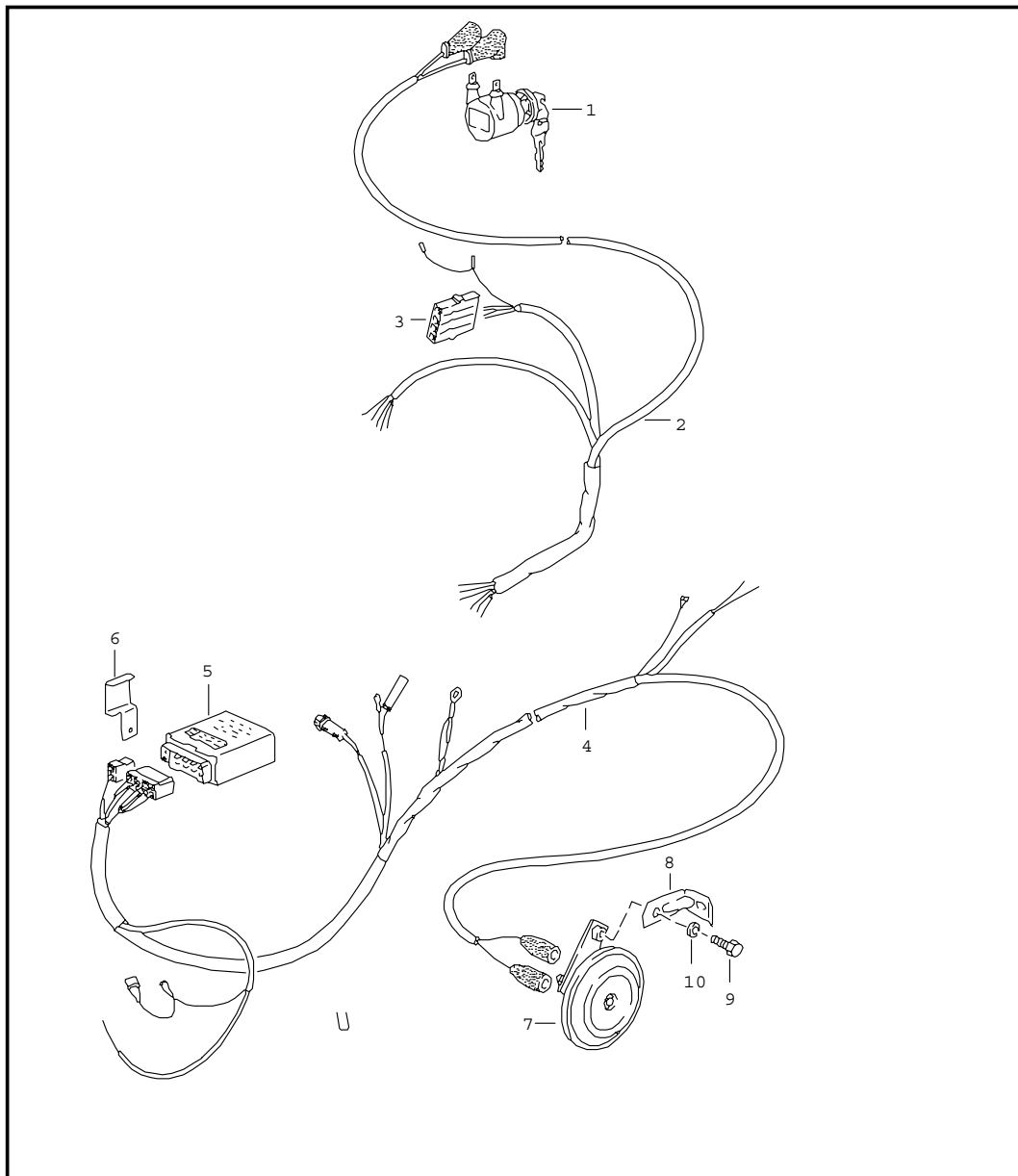
Pos	Teilenummer	Benennung	Bemerkung	St	Modellangabe	Pos	Teilenummer	Benennung	Bemerkung	St	Modellangabe
23	N 014 128 13	Linsenschraube M 5 X 8		2		42	-	500 MM		1	
24	N 012 005 3	Federring A 5		2		-	911 612 157 07	Kabelstrang Tempomat-Regler Tunnel	/LL	1	
25	900 025 003 02	Unterlegscheibe A 5,3		2		-	911 612 157 06	Kabelstrang Tempomat-Regler Tunnel	/RL	1	
26	999 513 010 40	Kabelbinder 250 MM lang		2		-	911 612 158 01	Kabelstrang Tunnel Stellglied		1	
27	911 110 227 00	Gaszugfeder		1		-	911 612 156 02	Kabelstrang		1	SPM
28	928 617 127 00	Tempomat-Regler		1				- ENDE -			
29	N 012 222 4	Federscheibe B 5	/LL	2							
30	999 217 008 02	Sechskantschraube M 5 X 10	/LL	2							
-	999 507 028 02	Blechmutter B 4,2	/RL	1							
-	900 143 007 02	Blechschaube B 4,2	/RL	1							
31	911 613 411 00	Bremslichtschalter		1							
32	911 613 131 00	Halter		1							
33	900 146 011 02	Linsenschraube M 4 X 10		2							
34	900 114 014 01	Zahnscheibe A 4,3		2							
36	911 613 132 00	Platte		1							
37	N 012 226 5	Federscheibe B 6		2							
38	900 076 010 02	Sechskantmutter M 6		2							
39	911 110 228 00	T-Reduzierstück		1							
-	N 020 359 1	Schlauch C 9 X 15 45 MM		*							
40	-	130 MM		1							
-	999 181 167 50	Schlauch C 4,5 X 9,5		*							

Modell	Jahr	HG	UG	Bildtafel	Einschränkungen	Update	11:14	17.08.2006	PORSCHE	PET	PORSCHE
911	83	9	08	908-00		203					



Pos	Teilenummer	Benennung	Bemerkung	St	Modellangabe
1	911 659 049 01	Heizung automatisch Steuereinheit		1	
2	911 659 110 00	Knopf		1	
2A	911 659 908 00	Schalter		1	
3	911 659 108 00	Deckel		2	
3A	911 424 591 05	Stulpe		1	
4	911 659 105 01	Innenfühler		1	
5	911 571 235 01	Rosette		1	
6	900 143 065 07	Blechschraube B 2,9 X 9,5		2	
7	911 612 150 00	Kabelstrang Innenfühler		1	
8	911 659 101 00	Wärmefühler		1	
-	-	Rohrstutzen siehe Gruppe 2/02/00			
9	999 190 129 02	Blindniet		2	
10	911 612 152 00	Kabelstrang	/LL	1	
(10)	911 612 152 01	Kabelstrang	/RL	1	
-	N 012 225 2	Federscheibe B 5		4	
-	900 075 154 07	Sechskantschraube M 5 X 18		4	
11	911 659 058 02	Leiterplatte		1	
12	999 168 021 40	Kugelpfanne		2	
13	914 631 179 10	Lampenfassung		1	
14	900 631 132 90	Glühlampe 12 V - 1,2 W		1	
		- ENDE -			

Modell	Jahr	HG	UG	Bildtafel	Einschränkungen	Update	11:15	17.08.2006	PORSCHE	PET	PORSCHE
911	83	9	10	910-00		203					



Pos	Teilenummer	Benennung	Bemerkung	St	Modellangabe
1	911 637 101 00	Alarmanlage Linkslenker		1	
2	911 612 163 02	Kabelstrang	/L	1	
(2)	911 612 165 02	Kabelstrang	/L	1	
3	111 971 977	Steckerführung		1	
4	911 612 176 01	Kabelstrang		1	
5	911 637 104 00	Alarm-Steuergerät		1	
(5)	911 637 104 01	Alarm-Steuergerät		1	(CH)
6	911 637 117 00	Halter		1	
7	944 637 103 01	Signalhorn		1	
8	911 635 093 00	Haltewinkel		1	
9	N 010 239 11	Sechskantschraube M 8 X 18		1	
10	900 027 015 02	Federring B 8		1	
		- ENDE -			

Modell	Jahr	HG	UG	Bildtafel	Einschränkungen	Update	11:15	17.08.2006
911	83	9	98	998-00		203		

Pos	Teilenummer	Benennung	Bemerkung	St	Modellangabe
>>	> 911 628 997 00	Reparatursätze			
		Scheinwerferwaschanlage	-79	1	
		1 Satz			
		zum nachträglichen Einbau			
		bestehend aus:			
		Wasserbehälter		1	
		Schlauch			
		10 X 14			
		330 MM		1	
		Schlauch			
		10 X 12,5			
		480 MM		1	
		780 MM		1	
		Schlauch			
		4 X 6			
		1000 MM		1	
		Schlauch		1	
		Schlauch		1	
		Pumpe		1	
		Ventil		1	
		Schlauchschele		1	
		Schlauchklemme		2	
		Tülle		1	
		Tülle		1	
		Druckschaltventil		2	
		Blattfeder		2	
		Düse		1	
		Düse		1	
		Unterlage		1	
		Unterlage		1	
		Verteilerstück		1	
		Sicherungsdose		1	
		dreifach			
		Linsenschraube		2	
		M 4 X 12			
		Schalter		1	
		Steuergerät		1	
		Kabelstrang		1	
		Befestigungsbock		1	
		Befestigungsbock		1	
		Rohrschele		2	
		Verbindungsschiene		1	

Modell	Jahr	HG	UG	Bildtafel	Einschränkungen	Update	11:15	17.08.2006
911	83	9	98	998-00		203		

Pos	Teilenummer	Benennung	Bemerkung	St	Modellangabe
-	N 012 226 5	Federscheibe A 6		4	
-	900 076 010 02	Sechskantmutter M 6		4	
-	900 027 016 02	Federring B 10		2	
-	N 011 010 6	Sechskantmutter M 10		2	
-	911 612 027 03	Zusatzkabelstrang		1	
-	901 612 064 00	Massekabel		1	
-	901 612 066 02	Kabelstrang für Schalter		1	
-	911 615 109 01	Einheitsrelais		1	
-	902 613 623 90	Schalter		1	
-	999 703 067 50	Tülle		1	
-	911 613 213 02	Rosette		1	
-	900 631 132 90	Glühlampe 12 V - 2 W		1	
-	911 613 215 02	Knopf		1	
>>	> 911 631 993 01	Nebelscheinwerfer Gelb 1 Satz zum nachträglichen Einbau bestehend aus:		1	(F)
-	911 631 206 04	Nebelscheinwerfer Gelb		2	
-	999 702 084 50	Gummitülle		2	
-	911 612 132 00	Gummitülle		2	
-	900 114 011 01	Zahnscheibe A 10,5		2	
-	911 631 060 01	Spannplatte aussen		2	
-	911 631 151 01	Gummiunterlage		2	
-	911 631 150 01	Spannplatte innen		2	
-	N 012 226 5	Federscheibe A 6		4	

Modell	Jahr	HG	UG	Bildtafel	Einschränkungen	Update	11:15	17.08.2006
911	83	9	98	998-00		203		

Pos	Teilenummer	Benennung	Bemerkung	St	Modellangabe
-	900 076 010 02	Sechskantmutter M 6		4	
-	900 027 016 02	Federring B 10		2	
-	N 011 010 6	Sechskantmutter M 10		2	
-	911 612 027 03	Zusatzkabelstrang		1	
-	901 612 064 00	Massekabel		1	
-	901 612 066 02	Kabelstrang		1	
-	911 615 109 01	Einheitsrelais		1	
-	902 613 623 90	Schalter		1	
-	999 703 067 50	Tülle		1	
-	911 613 213 02	Rosette		1	
-	900 631 132 90	Glühlampe 12 V - 2 W		1	
-	911 613 215 02	Knopf		1	
		- ENDE -			

MSP 911.TXT

M000 +-----+
 ! M-Nummern-Uebersicht !
 +-----+
 M009 3-GANG SPORTOMATISCHES GETRIEBE
 M020 GESCHWINDIGKEITSMESSER MIT DOPPELSKALA MPH-KM/H
 M026 MIT AKTIVKOHLEBEHALTER
 M027 KALIFORNIE-AUSFUEHRUNG
 M058 PRALLDAEMPFER VORN UND HINTEN
 M062 SCHWEDEN-AUSFUEHRUNG
 M113 KANADA - AUSFUEHRUNG
 M124 FRANKREICH - AUSFUEHRUNG
 M157 USA-AUSFUEHRUNG
 LAMBDA-SONDE,
 3-WEG-KATALYSATOR
 M185 3-PUNKT-GURT, SEILSCHLOSS MIT
 VERKABELUNG, NUR FUER FAHRERSITZ,
 UND 2-PUNKT-GURT HINTEN
 M186 2-PUNKT-GURTE HINTEN,
 MANUELL
 M187 SEALED-BEAM-EINSATZ
 SCHEINWERFER ASYMMETRISCH
 M190 ERHOEHTE SEILTENTUERFESTIGKEIT
 M193 JAPAN-AUSFUEHRUNG
 M197 STAERKERE BATTERIE
 M215 SAUDI-ARABIEN - AUSFUEHRUNG
 M220 SPERRDIFFERENTIAL 40 %
 M261 AUSSENSPIEGEL FUER BEI FAHRERSEITE -PLAN- ,
 ELEKTRISCH VERSTELL- UND BEHEIZBAR
 M288 SCHEINWERFER-REINIGUNGSANLAGE
 M395 LEICHTMETALL-RAEDER, GESCHMIEDET
 VORN 6J X 16 MIT REIFEN 205/55 VR16
 HINTEN 7J X 16 MIT REIFEN 225/50 VR16
 M399 KAEHLANLAGE OHNE FRONTKONDENSATOR 78
 M401 LEICHTMETALLRAEDER GESCHMIEDET
 15 ZOLL
 M403 911 SC-JUBILAEUMSMODELL 82
 50 JAHRE PORSCHE-KONSTRUKTIONEN
 AUSSENFARBE: METEORMETALLIC
 INNENAUSSTATTUNG: WEINROT
 M409 SPORTSITZ, LEDER
 M410 SPORTSITZ, SITZ- UND LEHNENFLAECHE
 STOFF/ KUNSTLEDER
 M424 AUTOMATISCHE HEIZUNGSREGULIERUNG
 M425 HECKSCHEIBENWISCHER
 M439 SONDERMODELL 80
 M443 GETOENDE FRONT- UND SEITENVERGLASUNG
 MIT 1-STUFIG ELEKTR. BEHEIZTER
 WINDSCHUTZSCHEIBE
 M444 CABRIO
 M454 AUTOMATISCHE GESCHWINDIGKEITSREGULIERUNG
 M467 AUSSENSPIEGEL, FAHRERSEITE, KONVEX,
 ELEKTRISCH VERSTELL- UND BEHEIZBAR
 M469 HIMMEL SCHWARZ
 M473 MIT BUG- UND HECKSPOILER
 M474 SPORTLICHE STOSSDAEMPFER VORN UND HINTEN
 M479 AUSTRALIEN - AUSFUEHRUNG
 M482 MOTORRAUMLEUCHE
 M483 ABWEICHENDE MOTORTEILE FUER RECHTSLENKER
 M484 SYMBOLE UND BESCHRIFTUNG FUER
 SCHALTER UND INSTRUMENTE
 M492 SCHEINWERFER FUER LINKSVERKEHR
 M494 2 LAUTSPRECHER AUF HUTABLAGE
 M496 VORBEREITUNG TEL. PHILIPS C-NETZ
 M499 AUSFUEHRUNG FUER DIE BUNDESREPUBLIK DEUTSCHLAND
 M525 ALARMANLAGE MIT DAUERTON
 M528 AUSSENSPIEGEL, BEI FAHRERSEITE - KONVEX -
 ELEKTR. VERSTELL- UND BEHEIZBAR

M533 ALARMANLAGE
M553 USA-CANADA-AUSFUEHRUNG
M559 KAELTEANLAGE
M566 NEBELSCHEINWERFER WEISS
M567 FRONTSCHIEBE IM OBEREN BEREICH
STARK EINGEFÄRBT
M568 GETÖNTE FRONT- UND SEITENSCHIEBEN
M573 KAELTEANLAGE MIT VERSTÄRKTEM
GEBLÄSE
M592 BREMSFLÜESSIGKEITSWARNANZEIGE
M650 ELEKTRISCHES SCHIEBEDACH
M981 LEDERAUSSTATTUNG

Modell	Jahr	HG	UG	Bildtafel	Fgst.-Nr.	Update		
911	83	9	98	998		203	11:15	17.08.2006

TR203

DIESER TEILEKATALOG ENTHAELT ALLE BESTELLINFORMATIONEN FUER DEN
TYP 911 MODELLJAHR 1978 - 1983.

ER WIRD IN ZWEI AUSGABEN IN FOLGENDEN SPRACHEN ANGEBOTEN:

AUSGABE
USA, CANADA - *

AUSGABE
ALLE ANDEREN LAENDER * - DEUTSCH
- ENGLISCH
- FRANZOESISCH
- ITALIENISCH
- SPANISCH

DER AENDERUNGSDIENST ERFOLGT DURCH AUSTAUSCH DES UPDATES.

DIE AUSGABE IST AN DER LAUFENDEN NR. IN
DER FUSSZEILE DES UPDATES ZU ERKENNEN.

DAS ALTE UPDATE IST NICHT MEHR ZU VERWENDEN.

SAEMTLICHE ABBILDUNGEN SIND UNVERBINDLICH.
AENDERUNGEN BLEIBEN VORBEHALTEN.

"WIR BEHALTEN UNS VOR, AN STELLE EINES IM KATALOG
ANGEGEBENEN TEILES EIN NACHFOLGETEIL ZU LIEFERN,
BEI DEM NACHARBEIT ERFORDERLICH IST"

PET Vorspannseiten

Modell	Jahr	HG	UG	Bildtafel	Fgst.-Nr.	Update		
911	83	9	98	998		203	11:15	17.08.2006

TR006

AUFBAU DER IM KATALOG VERWENDETEN KURZSCHREIBWEISE DER FAHRZEUG-
IDENT.NR. (VIN)
=====

--->MOD.79
=====

STELLE:		1	2	3	4	5	6	7	8	9	10
BEISPIEL:		9	1	1	9	3	0	0	2	5	3
		=====			=	=			=====		
				!	!	!			!		
TYP-----	-----	+			!	!			!		
MODELLJAHR-----	-----			+	!	!			!		
KAROSSERIE- UND MOTORCODE-----	-----				!	!			!		
ZAEHLNUMMER-----	-----								!		

MOD.80--->
=====

STELLE:		1	2	3	4	5	6	7	8	9	10	11	12	13	14	15	16	17
BEISPIEL:		W	P	O	Z	Z	Z	9	1	Z	D	S	1	0	0	3	1	6
								===			=	=	=			=====		
								!			!	!	!			!		
1. + 2. STELLE DES TYP-----	-----							+			!	!	!			!		
MODELLJAHR-KENNBUCHSTABE-----	-----									+	!	!	!			!		
FERTIGUNGSORT-----	-----										!	!	!			!		
3. STELLE DES TYP-----	-----															+		
ZAEHLNUMMER-----	-----																	+

PET

Vorspannseiten

Modell	Jahr	HG	UG	Bildtafel	Fgst.-Nr.	Update	11:15	17.08.2006
911	83	9	98	998		203		

FR203

FAHRZEUGTYP	MJ	FAHRZEUG-IDENT.NR	MOTORTYP
911 SC COUPE	78 8	91183 00001>10000	930.03/13 132KW
911 SC TARGA	78 8	91183 10001>>	930.03/13 132KW
911 TURBO	78 8	93087 00001>>	930.60 221KW
911 SC COUPE (USA) (CDN) (CAL)	78 8	91182 00001>10000	930.04/06 132KW
911 SC TARGA (USA) (CDN) (CAL)	78 8	91182 10001>>	930.04/06 132KW
911 TURBO (USA) (CDN) (CAL)	78 8	93088 00001>>	930.61/63 195KW
911 SC COUPE (J)	78 8	91183 09501>19500	930.05/15 132KW
911 SC TARGA (J)	78 8	91183 19501>>	930.05/15 132KW
911 TURBO (J)	78 8	93087 09501>>	930.62 195KW
911 SC COUPE	79 9	91193 00001>10000	930.03/13 132KW
911 SC TARGA	79 9	91193 10000>>	930.03/13 132KW
911 TURBO	79 9	93097 00001>>	930.60 221KW
911 SC COUPE (USA) (CDN) (CAL)	79 9	91192 00001>10000	930.04/06 132KW
911 SC TARGA (USA) (CDN) (CAL)	79 9	91192 10001>>	930.04/06 132KW
911 TURBO (USA) (CDN) (CAL)	79 9	93098 00001>>	930.64/63 195KW
911 SC COUPE (J)	79 9	91193 09501>>	930.05/15 132KW
911 SC TARGA (J)	79 9	91193 19501>>	930.05/15 132KW
911 TURBO (J)	79 9	93097 09501>>	930.65 195KW
911 SC	80 A	91A01 30001>39999	930.09/19 138KW
911 TURBO	80 A	93A00 70001>79999	930.60 221KW
911 SC (USA) (CDN)	80 A	91A01 40001>49999	930.07 132KW
911 SC (J)	80 A	91A01 30001>39999	930.08 132KW
911 TURBO (J)	80 A	93A00 70001>79999	930.65 195KW
911 SC COUPE	81 B	91BS1 00001>05000	930.10 150KW
911 SC TARGA	81 B	91BS1 40001>45000	930.10 150KW
911 TURBO	81 B	93BS0 00001>02000	930.60 221KW
911 SC COUPE (USA) (CDN)	81 B	91BS1 20001>25000	930.16 132KW
911 SC TARGA (USA) (CDN)	81 B	91BS1 60001>65000	930.16 132KW
911 TURBO (CDN)	81 B	93BS0 50001>52000	930.60 221KW
911 SC COUPE (J)	81 B	91BS1 29500>29999	930.17 132KW
911 SC TARGA (J)	81 B	91BS1 69500>69999	930.17 132KW
911 SC COUPE	82 C	91CS1 00001>05000	930.10 150KW
911 SC TARGA	82 C	91CS1 40001>45000	930.10 150KW
911 TURBO	82 C	93CS0 00001>02000	930.60 221KW
911 SC COUPE (USA) (CDN)	82 C	91CS1 20001>25000	930.16 132KW
911 SC TARGA (USA) (CDN)	82 C	91CS1 60001>65000	930.16 132KW
911 TURBO (CDN)	82 C	93CS0 50001>52000	930.60 221KW
911 SC COUPE (J)	82 C	91CS1 09500>09999	930.17 132KW
911 SC TARGA (J)	82 C	91CS1 49500>49999	930.17 132KW
911 SC COUPE	83 D	91DS1 00001>05000	930.10 150KW
911 SC TARGA	83 D	91DS1 40001>45000	930.10 150KW
911 SC CABRIO	83 D	91DS1 50001>55000	930.10 150KW
911 TURBO	83 D	93DS0 00001>02000	930.66 221KW
911 SC COUPE (USA) (CDN)	83 D	91DS1 20001>25000	930.16 132KW
911 SC TARGA (USA) (CDN)	83 D	91DS1 60001>65000	930.16 132KW
911 SC CABRIO (USA) (CDN)	83 D	91DS1 70001>75000	930.16 132KW
911 TURBO (CDN)	83 D	93DS0 50001>52000	930.66 221KW
911 SC (J)	83 D	91DS1 09501>09999	930.17 132KW
911 SC TARGA (J)	83 D	91DS1 49501>49999	930.17 132KW
911 SC CABRIO (J)	83 D	91DS1 59501>59999	930.17 132KW

PET Vorspannseiten

Modell	Jahr	HG	UG	Bildtafel	Fgst.-Nr.	Update	11:15	17.08.2006
911	83	9	98	998		203		

T

AUFBAU DER IM KATALOG VERWENDETEN MOTORNUMMERN
=====

--->MOD.81
=====

STELLE:		1	2	3		4	5	6	7
BEISPIEL:		6	3	1		0	2	5	3
		=	=	=		=	=	=	=
		!	!	!		!			
AGGREGATEART (6 = 6-ZYL.-MOTOR)	-----+-----	!	!	!		!			
		!	!			!			
MOTORAUSFUEHRUNG	-----+-----	!				!			
		!				!			
MODELLJAHR	-----+-----					!			
						!			
ZAEHLNUMMER	-----+-----					!			

MOD.82--->
=====

STELLE:		1	2	3		4	5	6	7	8
BEISPIEL:		6	3	D		0	2	5	3	4
		=	=	=		=	=	=	=	=
		!	!	!		!				
AGGREGATEART (6 = 6-ZYL.-MOTOR)	-----+-----	!	!	!		!				
		!	!			!				
MOTORAUSFUEHRUNG	-----+-----	!				!				
		!				!				
MODELLJAHR - KENNBUCHSTABE	-----+-----					!				
						!				
ZAEHLNUMMER	-----+-----					!				

PET Vorspannseiten

Modell	Jahr	HG	UG	Bildtafel	Fgst.-Nr.	Update	11:15	17.08.2006
911	83	9	98	998		203		

MB019

FAHRZEUGTYP	MOTOR	TYP	MJ	MOTOR-NUMMER	TECHNISCHE DATEN
911 SC	930.03	78	8	638 0001>9000	6-ZYL/3,0L/132KW
911 SC SPM	930.13	78	8	638 9001>>	6-ZYL/3,0L/132KW
911 TURBO	930.60	78	8	678 0001>>	6-ZYL/3,3L/221KW
911 SC (USA) (CDN)	930.04	78	8	628 0001>>	6-ZYL/3,0L/132KW
911 TURBO (USA) (CDN)	930.61	78	8	688 0001>>	6-ZYL/3,3L/195KW
911 SC (CAL)	930.06	78	8	658 0001>>	6-ZYL/3,0L/132KW
911 TURBO (CAL)	930.63	78	8	688 1001>>	6-ZYL/3,3L/195KW
911 SC (J)	930.05	78	8	618 0001>9000	6-ZYL/3,0L/132KW
911 SC SPM	930.15	78	8	618 9001>>	6-ZYL/3,0L/132KW
911 TURBO	930.62	78	8	678 2001>>	6-ZYL/3,3L/195KW
911 SC	930.03	79	9	639 0001>9000	6-ZYL/3,0L/132KW
911 SC SPM	930.13	79	9	639 9001>>	6-ZYL/3,0L/132KW
911 TURBO	930.60	79	9	679 0001>>	6-ZYL/3,3L/221KW
911 SC (USA) (CDN)	930.04	79	9	629 0001>>	6-ZYL/3,0L/132KW
911 TURBO (USA) (CDN)	930.64	79	9	689 0001>>	6-ZYL/3,3L/195KW
911 SC (CAL)	930.06	79	9	659 0001>>	6-ZYL/3,0L/132KW
911 TURBO (CAL)	930.63	79	9	689 1001>2000	6-ZYL/3,3L/195KW
911 SC (J)	930.05	79	9	619 0001>9000	6-ZYL/3,0L/132KW
911 SC SPM	930.15	79	9	619 9001>>	6-ZYL/3,0L/132KW
911 TURBO (J)	930.65	79	9	679 1001>2000	6-ZYL/3,3L/195KW
911 SC	930.09	80	A	630 0001>8000	6-ZYL/3,0L/138KW
911 SPM	930.19	80	A	630 9001>9999	6-ZYL/3,0L/138KW
911 TURBO	930.60	80	A	670 0001>1000	6-ZYL/3,3L/221KW
911 SC (USA) (CDN)	930.07	80	A	640 0001>9999	6-ZYL/3,0L/132KW
911 SC (J)	930.08	80	A	630 8001>9000	6-ZYL/3,0L/132KW
911 TURBO (J)	930.65	80	A	670 8001>9000	6-ZYL/3,3L/195KW
911 SC	930.10	81	B	631 0001>8000	6-ZYL/3,0L/150KW
911 TURBO	930.60	81	B	671 0001>1000	6-ZYL/3,3L/221KW
911 SC (USA) (CDN)	930.16	81	B	641 0001>9999	6-ZYL/3,0L/132KW
911 TURBO (CDN)	930.60	81	B	671 0001>1000	6-ZYL/3,3L/221KW
911 SC (J)	930.17	81	B	631 8001>9000	6-ZYL/3,0L/132KW
911 SC	930.10	82	C	63C 0001>8000	6-ZYL/3,0L/150KW
911 TURBO	930.60	82	C	67C 0001>1000	6-ZYL/3,3L/221KW
911 SC (USA) (CDN)	930.16	82	C	64C 0001>9999	6-ZYL/3,0L/132KW
911 TURBO (CDN)	930.60	82	C	67C 0001>1000	6-ZYL/3,3L/221KW
911 SC	930.17	82	C	63C 8001>9000	6-ZYL/3,0L/132KW
911 SC	930.10	83	D	63D 0001>8000	6-ZYL/3,0L/150KW
911 TURBO	930.66	83	D	67D 0001>1000	6-ZYL/3,3L/221KW
911 SC (USA) (CDN)	930.16	83	D	64D 0001>9999	6-ZYL/3,0L/132KW
911 TURBO (CDN)	930.66	83	D	67D 0001>1000	6-ZYL/3,3L/221KW
911 SC (J)	930.17	83	D	63D 8001>9000	6-ZYL/3,0L/132KW

PET Vorspannseiten

Modell	Jahr	HG	UG	Bildtafel	Fgst.-Nr.	Update	11:16	17.08.2006
911	83	9	98	998		203		

T

AUFBAU DER IM KATALOG VERWENDETEN GETRIEBENUMMERN
=====

--->MOD.81
=====

STELLE:		1	2	3		4	5	6	7
BEISPIEL:		7	3	1		0	3	5	5
		=	=	=		=	=	=	=
		!	!	!		!			
AGGRGATE-ART-----	+	!	!			!			
GETRIEBE-TYP-----	+	!	!			!			
MODELLJAHR-----	+					!			
ZAEHLNUMMER-----	+					!			

MOD.82--->
=====

STELLE:		1	2	3		4	5	6	7	8
BEISPIEL:		7	3	D		0	2	5	3	4
		=	=	=		=	=	=	=	=
		!	!	!		!				
AGGRGATE-ART-----	+	!	!			!				
GETRIEBE-TYP-----	+	!	!			!				
MODELLJAHR-KENNBUCHSTABE-----	+					!				
ZAEHLNUMMER-----	+					!				

PET

Vorspannseiten

Modell	Jahr	HG	UG	Bildtafel	Fgst.-Nr.	Update	11:16	17.08.2006
911	83	9	98	998		203		

GR203

FAHRZEUGTYP	GETR. TYP	MJ	GETRIEBE-NUMMERN	TECHNISCHE DATEN
911 SC	915.61	78 8	718 0001>>	5-GANG
911 SC SPM	925.16	78 8	768 0001>>	3-GANG
911 TURBO	930.34	78 8	778 0001>>	4-GANG
911 SC	915.61	79 9	719 0001>>	5-GANG
911 SC SPM	925.16	79 9	769 0001>>	3-GANG
911 TURBO	930.34	79 9	779 0001>>	4-GANG
911 SC	915.62	80 A	730 0001>9999	5-GANG
911 SC SPM	925.16	80 A	760 0001>2000	3-GANG
911 TURBO	930.34	80 A	770 0001>2000	4-GANG
911 SC (USA) (CDN)	915.63	80 A	740 0001>9999	5-GANG
911 SC (J)	915.62	80 A	730 0001>9999	5-GANG
911 SC	915.62	81 B	731 0001>9999	5-GANG
911 TURBO	930.34	81 B	771 0001>2000	4-GANG
911 SC (USA) (CDN)	915.63	81 B	741 0001>9999	5-GANG
911 SC	915.62	82 C	73C 0001>9999	5-GANG
911 TURBO	930.34	82 C	77C 0001>2000	4-GANG
911 SC (USA) (CDN) (J)	915.63	82 C	74C 0001>9999	5-GANG
911 SC	915.62	83 D	73D 0001>9999	5-GANG
911 TURBO	930.34	83 D	77D 0001>2000	4-GANG
911 SC (USA) (CDN) (J)	915.63	83 D	74D 0001>9999	5-GANG

Modell	Jahr	HG	UG	Bildtafel	Fgst.-Nr.	Update		
911	83	9	98	998		203	11:16	17.08.2006

TR201

ZEICHENERKLAERUNG UND HINWEISE
 =====

IN SPALTE -V- VERFUEGUNG

N NEUAUFNAHME
 P TEIL BEREITS IM PROGRAMM, AN DIESER ANWENDUNGSSTELLE NEU
 W TEIL ENTFAELLT AN DIESER ANWENDUNGSSTELLE, WEITERFUEHREN
 A LAGERBESTAND IST AUFZUBRAUCHEN
 U TEIL ENTFAELLT ERSATZLOS
 * TEIL IST AUCH, ODER NUR, IM REPARATURSATZ LIEFERBAR
 > TEIL IST AUCH IM AUSTAUSCH LIEFERBAR

IN SPALTE - BILD -

1 POSITIONSNUMMER IN DER BILDТАFEL
 (1) TEIL IST NUR BILDAEHNLICH
 - TEIL IST NICHT ABGEBILDET
 BILD-NR. DIE IM TEXTTEIL NICHT ERSCHEINT IST FUER DIESE KATALOGAUSGABE NICHT GUELTIG

IN SPALTE -TEILE-NR./CODE-

000 000 000 00 TEILENUMMER IST GLEICH BESTELLNUMMER. IST EIN CODE ANGEGBEN, SO IST DIESER BESTANDTEIL DER BESTELLNUMMER.

AC3 FARBCODE

IN SPALTE -TEXT-

EINBAUZEITRAUM MIT MOTOR- ODER FAHRZEUG-IDENT.NR.-BEREICH

BEISPIEL:

M 63D 01291 >> AB MOTORNUMMER
 F >> 91 DS1 01291 BIS FAHRZEUG-IDENT.-NR.

Modell	Jahr	HG	UG	Bildtafel	Fgst.-Nr.	Update		
911	83	9	98	998		203	11:16	17.08.2006

TR201

IN SPALTE -A-

KENNBUCHSTABE FUER EINBAUZEITRAUM, DER SICH IN DER
KATALOGGRUPPE MEHRMALS WIEDERHOLT.

ERKLAERUNG IN DER TEXTSPALTE DER KATALOGGRUPPE.

IN SPALTE -ST- STUECKZAHL

- 1 STUECKZAHL PRO ANWENDUNGSSTELLE
- X STUECKZAHL NACH BEDARF
- * NUR ALS METERWARE LIEFERBAR, 1 = 1 M

IN SPALTE - MODELL/SYMBOL -

- M650 SONDERAUSSTATTUNG SIEHE M-NR.-UEBERSICHT
- 83 MODELLJAHRABGRENZUNG, BEISPIEL: GUELTIG BIS
ENDE MODELLJAHR 83
- /LL LINKSLENKER
- /RL RECHTSLENKER
- +
- /V VORN I
- I
- /H HINTEN I
- I----> IN FAHRTRICHTUNG
- /L LINKS I
- I
- /R RECHTS I
- +
- SPM SPORTOMATIC
- WW TEIL KANN STATT DES VORGENANNTEN VERWENDET
WERDEN

Modell	Jahr	HG	UG	Bildtafel	Fgst.-Nr.	Update		
911	83	9	98	998		203	11:16	17.08.2006

TR206

LAENDERSYMBOLS

=====

(A)	OESTERREICH
(AUS)	AUSTRALIEN
(B)	BELGIEN
(CDN)	CANADA
(CH)	SCHWEIZ
(D)	BUNDESREPUBLIK DEUTSCHLAND
(DK)	DAENEMARK
(E)	SPANIEN
(F)	FRANKREICH
(GB)	GROSSBRITANNIEN
(GR)	GRIECHENLAND
(HK)	HONGKONG
(I)	ITALIEN
(J)	JAPAN
(L)	LUXEMBURG
(N)	NORWEGEN
(NL)	NIEDERLANDE
(NS)	NEUSEELAND
(P)	PORTUGAL
(RC)	TAIWAN
(S)	SCHWEDEN
(SA)	SAUDI ARABIEN
(SF)	FINNLAND
(USA)	VEREINIGTE STAATEN VON AMERIKA